



OFICINA ESPAÑOLA DE  
PATENTES Y MARCAS

ESPAÑA

① Número de publicación: **2 319 364**

② Número de solicitud: 200602678

⑤ Int. Cl.:  
**B65F 5/00** (2006.01)

⑫

SOLICITUD DE PATENTE

A1

② Fecha de presentación: **20.10.2006**

④ Fecha de publicación de la solicitud: **06.05.2009**

④ Fecha de publicación del folleto de la solicitud:  
**06.05.2009**

⑦ Solicitante/s: **Juan Francisco Ramos Esquinas  
c/ Montnegre, 16  
08830 Sant Boi de Llobregat, Barcelona, ES**

⑦ Inventor/es: **Ramos Esquinas, Juan Francisco**

⑦ Agente: **No consta**

⑤ Título: **Método para la recuperación de residuos de aceite doméstico.**

⑤ Resumen:

Método para la recuperación de residuos de aceite doméstico. Una vez utilizado el aceite vegetal para consumo doméstico y devenir residuo (2), el usuario o consumidor vierte el residuo en un primer contenedor (3) provisto de un roscado externo para acoplamiento mediante roscado de un tapón de cierre. Una vez dispuesto el residuo de aceite vegetal (2) en el primer contenedor (3) y cerrado éste evitando la fuga de residuo, depositar dicho primer contenedor (3) cerrado en un segundo contenedor (6) adaptado para recibir una pluralidad de primeros contenedores (3), disponiéndose el segundo contenedor (6) en un lugar de libre acceso. Se utilizan medios de transporte (7) adaptados para el transporte de dichos contenedores (2, 3) a un centro de selección y transferencia de residuos (8), y una vez realizada la selección de residuos, los residuos (2) se transfieren a un centro de recuperación de residuos.

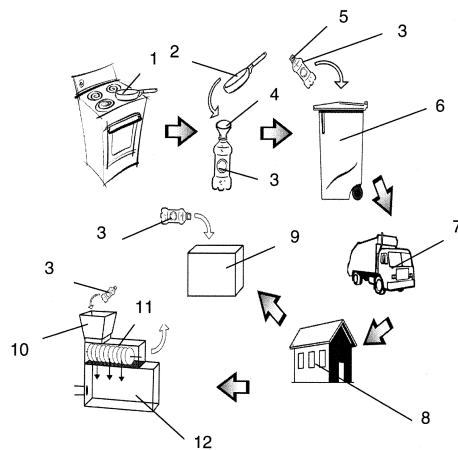


FIG. 1

ES 2 319 364 A1

## DESCRIPCIÓN

Método para la recuperación de residuos de aceite doméstico.

### 5 Sector técnico de la invención

La invención tiene por objeto un método para la recuperación de residuos de aceite doméstico, concretamente residuos de aceite vegetal de soja, girasol y oliva de uso doméstico.

### 10 Antecedentes de la invención

Es ampliamente conocido el problema que generan los residuos urbanos, tanto en su vertiente de recogida como de tratamiento posterior a fin de obtener en la medida de lo posible productos reutilizables o reciclados y con ello reducir o minimizar el impacto que sobre el medio produce la generación de residuos. Un tipo de residuo urbano particularmente contaminante está constituido por el consumo doméstico de aceites vegetales obtenidos a partir de soja, girasol y oliva, los cuales una vez utilizados son en general vertidos a la red de alcantarillado, produciéndose una agresión al medio ambiente en el caso de que no se proceda a una depuración de aguas residuales, o bien unos elevados costes de depuración en el caso de que las aguas residuales sean tratadas en una planta depuradora. La eliminación del aceite en plantas depuradoras es un grave problema, y representa una gran parte de los costes operativos de depuración.

El Plan Nacional de Residuos Urbanos (PNRU) incorpora principios de prevención y minimización destinados a conseguir una reducción de la generación de residuos urbanos y de reutilización y reciclado de residuos, y en particular para aceite doméstico. En este contexto, la solicitud de patente española No. P 200602034 por "Embudo aterrajado" del mismo solicitante, describe un embudo acoplable al extremo roscado de una botella, preferentemente la misma botella que originalmente contenía el producto utilizado generador de residuo, con una disposición adaptada para facilitar el vertido de líquidos viscosos.

El objetivo de la invención es proporcionar un método específico de recogida de residuos urbanos constituidos por aceites vegetales utilizados principalmente a nivel doméstico, a fin de su reciclaje para la obtención, por ejemplo, de biodiésel para automoción.

### Explicación de la invención

El método para la recuperación de residuos de aceite doméstico objeto de la invención tiene por objeto recuperar residuos constituidos por aceites vegetales de uso doméstico obtenidos a partir de soja, girasol y de oliva.

El método se caracteriza por comprender las siguientes etapas: una vez utilizado el aceite vegetal para consumo doméstico y devenir residuo, el usuario o consumidor vierte el residuo en un primer contenedor provisto de un roscado externo para acoplamiento mediante roscado de un tapón de cierre; una vez dispuesto el residuo de aceite vegetal en el primer contenedor y cerrado éste evitando la fuga de residuo, depositar dicho primer contenedor en un segundo contenedor adaptado para recibir una pluralidad de primeros contenedores, disponiéndose el segundo contenedor en un lugar de libre acceso; disponer unos medios de transporte adaptados para el transporte de dichos contenedores a un centro de selección y transferencia de residuos; y una vez realizada la selección de residuos, transferir los residuos a un centro de recuperación de residuos.

Es característico del método de la invención el hecho de que el primer contenedor está provisto de unos medios de llenado amovibles, destinados a facilitar al usuario el vertido de residuo, consistiendo dichos medios de llenado amovibles en un embudo provisto de medios para su acoplamiento por roscado al primer contenedor. En concreto, dichos medios de llenado amovibles pueden estar constituidos por el embudo aterrajado objeto de la solicitud de patente española No. P 200602034 del mismo solicitante. Como allí se describe, el embudo aterrajado comprende una embocadura superior y una embocadura inferior de menor diámetro, todo ello en forma de cono, estando la embocadura inferior provista de un fileteado de rosca interior adaptado para permitir el acoplamiento por roscado del embudo al cuello de una botella provista de un correspondiente fileteado de rosca, estando todo ello adaptado para facilitar al usuario el vertido de líquidos viscosos en el interior de la botella.

Es también característico de la invención el hecho de que los medios de transporte están adaptados para el transporte de primeros contenedores previo vaciado de los segundos contenedores en el lugar de libre acceso, quedando de este modo dispuestos los segundos contenedores para la recepción de otros primeros contenedores con residuo. Alternativamente, los medios de transporte pueden estar adaptados para el transporte de segundos contenedores desde el lugar de público acceso al centro de selección y valoración de residuos; en estas condiciones, los medios de transporte pueden disponer un segundo contenedor vacío en sustitución del segundo contenedor retirado.

Otra característica de la invención consiste en que el centro de selección y transferencia de residuos realiza una selección del residuo contenido en los primeros contenedores y los transfiere a un centro de recuperación de residuos, donde se realiza el vaciado del contenido de los primeros contenedores en un depósito de residuos. Alternativamente, en el centro de recuperación de residuos se procede a la rotura de los primeros contenedores para la obtención de los residuos contenidos en ellos, para seguidamente separar los residuos de aceite vegetal de los restos de primeros contenedores, disponiéndose los residuos de aceite vegetal en un depósito de residuos.

Según otra característica de la invención, los residuos de aceite vegetal del depósito de residuos se utilizan como materia prima para la obtención de combustible biodiésel para automoción.

5 De acuerdo con otra característica de la invención, los primeros contenedores, una vez vaciados de su contenido de residuos de aceite vegetal, se destinan a la obtención de materiales reciclados para uso general.

### Breve descripción de los dibujos

10 En la única figura de la hoja de dibujos, indicada como Fig. 1, aparece representado, a título de ejemplo no limitativo, el método para la recuperación de residuos de aceite doméstico objeto de la invención.

### Descripción detallada del ejemplo de realización

15 En la Fig. 1 de la hoja de dibujos se ha representado esquemáticamente y a título de ejemplo el método para la recuperación de residuos de aceite doméstico objeto de la invención. En dicha Fig. 1 se han representado unos medios de cocina 1 donde se utilizan aceites vegetales para la preparación de alimentos, y donde el aceite vegetal una vez utilizado deviene un residuo.

20 En una etapa del método de la invención, el aceite vegetal utilizado o residuo 2 es vertido por el consumidor en el interior de un primer contenedor 3 mediante la ayuda de un embudo 4; como se ha indicado anteriormente, el primer contenedor 3 preferentemente es una botella estándar ya utilizada en el domicilio y que deviene en residuo, en tanto que el embudo 4 puede ser el embudo aterrajado dado a conocer en la solicitud de patente española N°. P 200602034 del mismo solicitante, acoplado por roscado a la botella.

25 Una vez retirado el embudo 4 y cerrado el primer contenedor 3 mediante roscado de su propio tapón de cierre 5 a efectos de impedir la fuga de residuo, el primer contenedor 3 se deposita en un segundo contenedor 6 de capacidad suficiente para recibir un elevado número de primeros contenedores 3. El segundo contenedor 6 se dispone en un lugar de público acceso cercano al punto donde se ha producido el residuo, a fin de facilitar al consumidor el depósito de primeros contenedores; por otro lado, el emplazamiento del segundo contenedor 6 ha de facilitar el acceso al mismo a  
30 medios de transporte, como por ejemplo vehículos adaptados para la recogida automática de segundos contenedores.

Otra etapa del método consiste en el transporte de los primeros contenedores 3 mediante vehículos 7 a un centro de selección y transferencia de residuos 8. El transporte de los primeros contenedores 3 puede realizarse de modo que los vehículos 7 proceden al vaciado de los segundos contenedores 6 en el mismo punto de recogida, quedando los  
35 segundos contenedores 6 una vez vaciados dispuestos para la recepción de otros primeros contenedores 3 con residuos. Alternativamente, los vehículos 7 pueden proceder al transporte de los segundos contenedores 6 al centro de selección y transferencia de residuos 8 donde serán vaciados de los primeros contenedores 3; preferentemente, una vez realizada la recogida del segundo contenedor, el vehículo 7 puede disponer un segundo contenedor vacío en sustitución del recogido.  
40

Una vez realizado el transporte de los primeros contenedores 3 al centro de selección y transferencia de residuos 8, éste realiza una selección de los residuos y seguidamente los transfiere a un centro de recuperación de residuos del que en la Fig. 1 se ha representado un depósito 9, donde se vierte directamente el contenido de residuos de los primeros contenedores 3. Alternativamente, una vez realizada la selección de residuos se transfieren los primeros contenedores  
45 3 a un centro de recuperación de residuos del que en la Fig. 1 se ha representado una tolva 10 para la recepción de primeros contenedores, una unidad de rotura 11 de primeros contenedores 3 y de separación de restos de primeros contenedores 3 y de residuos 2, y un depósito 12 para la recepción de residuos 2.

50 Los aceites vegetales usados o residuos 2 recogidos en los depósitos 9, 12 de los centros de recuperación son utilizables como materia prima para la obtención de biodiésel para automoción, en tanto que los primeros contenedores 3 o sus restos pueden ser utilizados para la obtención de materiales reciclados de uso general.

55

60

65

# ES 2 319 364 A1

## REIVINDICACIONES

- 5 1. Método para la recuperación de residuos de aceite doméstico, constituidos por aceites vegetales obtenidos a partir de soja, girasol y de oliva, que se **caracteriza** por comprender las siguientes etapas,
- una vez utilizado el aceite vegetal para consumo doméstico y devenir residuo (2), el usuario o consumidor vierte el residuo en un primer contenedor (3) provisto de un roscado externo para acoplamiento mediante roscado de un tapón de cierre;
  - 10 - una vez dispuesto el residuo de aceite vegetal (2) en el primer contenedor (3) y cerrado éste evitando la fuga de residuo, depositar dicho primer contenedor (3) cerrado en un segundo contenedor (6) adaptado para recibir una pluralidad de primeros contenedores (3), disponiéndose el segundo contenedor (6) en un lugar de libre acceso;
  - 15 - disponer unos medios de transporte (7) adaptados para el transporte de dichos contenedores (2, 3) a un centro de selección y transferencia de residuos (8), y
  - 20 - una vez realizada la selección de residuos, transferir los residuos (2) a un centro de recuperación de residuos.
2. Método para la recuperación de residuos de aceite doméstico según la reivindicación 1, que se **caracteriza** porque el primer contenedor (3) está provisto de unos medios de llenado amovibles (4), destinados a facilitar al usuario el vertido de residuo (2).
- 25 3. Método para la recuperación de residuos de aceite doméstico según la reivindicación 2, que se **caracteriza** porque los medios de llenado amovibles (4) comprenden un embudo provisto de medios para su acoplamiento por roscado al primer contenedor (3).
- 30 4. Método para la recuperación de residuos de aceite doméstico según la reivindicación 1, que se **caracteriza** porque los medios de transporte (7) están adaptados para el transporte de primeros contenedores (3) al centro de selección y transferencia (8) previo vaciado de los segundos contenedores (6) en el lugar de público acceso, quedando de este modo dispuestos los segundos contenedores (6) para la recepción de otros primeros contenedores (3) con residuo.
- 35 5. Método para la recuperación de residuos de aceite doméstico según la reivindicación 4, que se **caracteriza** porque los medios de transporte (7) están adaptados para el transporte de segundos contenedores (6) llenos de primeros contenedores (3) con residuos desde el lugar de público acceso al centro de selección y transferencia de residuos (8).
- 40 6. Método para la recuperación de residuos de aceite doméstico según la reivindicación 5, que se **caracteriza** porque los medios de transporte (7) disponen un segundo contenedor (6) vacío en sustitución del segundo contenedor lleno retirado.
- 45 7. Método para la recuperación de residuos de aceite doméstico según la reivindicación 1, que se **caracteriza** porque el centro de selección y transferencia de residuos (8) realiza una selección del residuo contenido en los primeros contenedores (3) y los transfiere a un centro de recuperación de residuos, donde se realiza el vaciado del contenido de los primeros contenedores en un depósito de residuos (9).
- 50 8. Método para la recuperación de residuos de aceite doméstico según la reivindicación 1, que se **caracteriza** porque en el centro de recuperación de residuos (8) se procede a la rotura de los primeros contenedores (3) para la obtención de los residuos contenidos en ellos, para seguidamente separar los residuos de aceite vegetal de los restos de los primeros contenedores, disponiéndose los residuos de aceite vegetal en un depósito de residuos (12).
- 55 9. Método para la recuperación de residuos de aceite doméstico según las reivindicaciones 7 u 8, que se **caracteriza** porque los residuos de aceite vegetal del depósito de residuos (9, 12) se utiliza como materia prima para la obtención de combustible biodiesel.
- 60 10. Método para la recuperación de residuos de aceite doméstico según las reivindicaciones 7 u 8, que se **caracteriza** porque los primeros contenedores o sus restos se transforman en materiales reciclados de uso general.

65

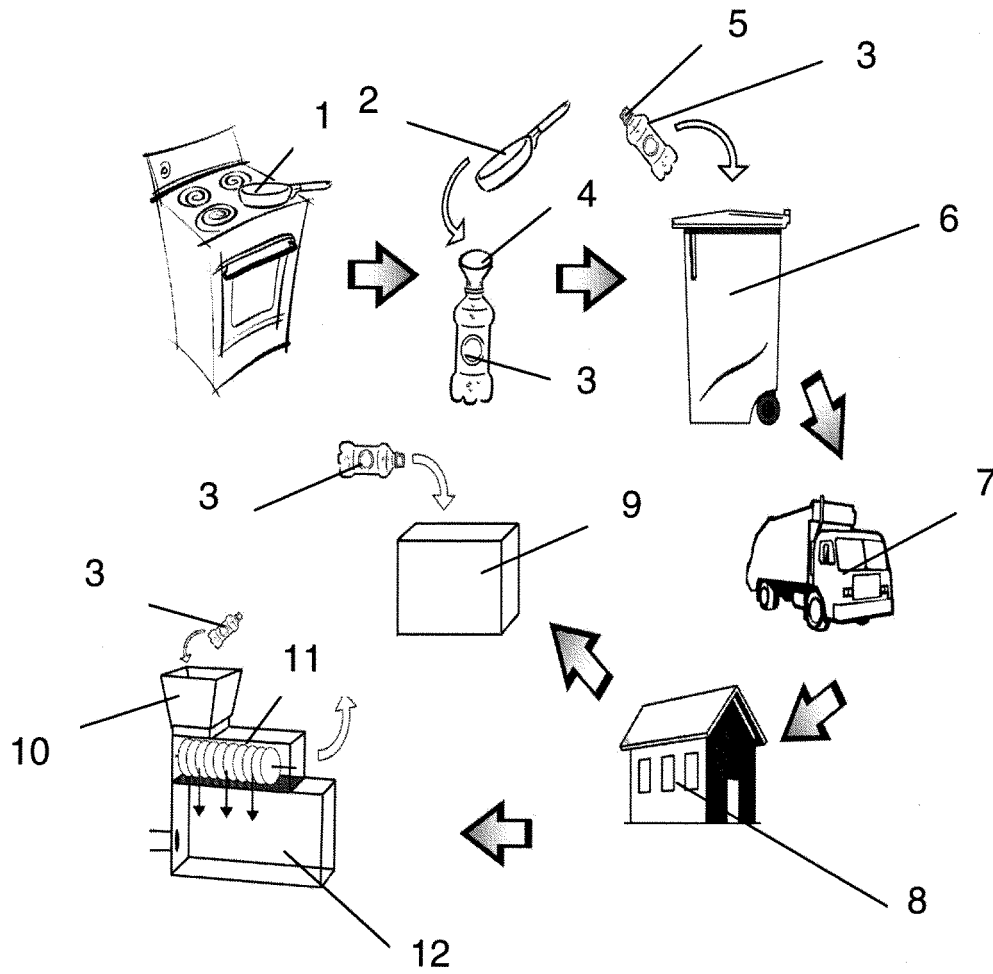


FIG. 1



OFICINA ESPAÑOLA DE  
PATENTES Y MARCAS

ESPAÑA

① ES 2 319 364

② Nº de solicitud: 200602678

③ Fecha de presentación de la solicitud: 20.10.2006

④ Fecha de prioridad:

## INFORME SOBRE EL ESTADO DE LA TÉCNICA

⑤ Int. Cl.: **B65F 5/00** (2006.01)

### DOCUMENTOS RELEVANTES

Categoría	Documentos citados	Reivindicaciones afectadas
X	Red local de Recuperación de Aceite Usado de Freir". Oficina Punto Verde, Asociación de Vecinos Picarral-Salvador Allende. III Jornadas de Educación Ambiental de la Comunidad Autónoma de Aragón. 24-26.03.2006, todo el documento.	1-2,4-10
Y		3
Y	US 6155315 A (PETERSON) 05.12.2000, resumen; figura 1.	3
X	"Plan de Recogida de Aceites de Consumo Doméstico"Excelentísimo Ayuntamiento de Coria 15.04.2005, todo el documento.	1,2,4-10
Y		3
Y	US 6425424 B1 (ELLIS et al.) 30.07.2002, resumen; figuras.	3
X	"Plan Piloto de Recogida de Aceites Vegetales Usados para la Producción de Biocombustibles"Ente Regional de la Energía de Castilla y León 30.09.2004, todo el documento.	1,2,4-10
Y		3
Y	US 5921296 A (PORTER et al.) 13.07.1999, resumen; figura 2.	3

#### Categoría de los documentos citados

X: de particular relevancia

Y: de particular relevancia combinado con otro/s de la misma categoría

A: refleja el estado de la técnica

O: referido a divulgación no escrita

P: publicado entre la fecha de prioridad y la de presentación de la solicitud

E: documento anterior, pero publicado después de la fecha de presentación de la solicitud

#### El presente informe ha sido realizado

para todas las reivindicaciones

para las reivindicaciones nº:

Fecha de realización del informe

15.04.2009

Examinador

F. Monge Zamorano

Página

1/1