



19



OFICINA ESPAÑOLA DE
PATENTES Y MARCAS

ESPAÑA

11 Número de publicación: **2 331 507**

51 Int. Cl.:

A61F 2/06 (2006.01)

A61B 17/22 (2006.01)

12

TRADUCCIÓN DE PATENTE EUROPEA

T3

96 Número de solicitud europea: **00949527 .6**

96 Fecha de presentación : **13.06.2000**

97 Número de publicación de la solicitud: **1187578**

97 Fecha de publicación de la solicitud: **20.03.2002**

54

Título: **Conjunto de elementos para retirar un filtro para vasos sanguíneos.**

30

Prioridad: **14.06.1999 FR 99 07690**

45

Fecha de publicación de la mención BOPI:
07.01.2010

45

Fecha de la publicación del folleto de la patente:
07.01.2010

73

Titular/es: **ALN**
route de la Gare
20240 Ghisonaccia, FR

72

Inventor/es: **Nigon, Alain**

74

Agente: **Durán Moya, Carlos**

ES 2 331 507 T3

Aviso: En el plazo de nueve meses a contar desde la fecha de publicación en el Boletín europeo de patentes, de la mención de concesión de la patente europea, cualquier persona podrá oponerse ante la Oficina Europea de Patentes a la patente concedida. La oposición deberá formularse por escrito y estar motivada; sólo se considerará como formulada una vez que se haya realizado el pago de la tasa de oposición (art. 99.1 del Convenio sobre concesión de Patentes Europeas).

ES 2 331 507 T3

DESCRIPCIÓN

Conjunto de elementos para retirar un filtro para vasos sanguíneos.

5 La presente invención se refiere a un conjunto de elementos o "kit" para la retirada de un filtro para vasos sanguíneos.

10 Actualmente se conocen dos grandes tipos de filtros para vena cava inferior. Se recordará que un filtro para vena cava inferior es un dispositivo constituido por hilos metálicos que se parecen a una armadura de paraguas abierto en una mitad, pero constituido únicamente por las varillas y la articulación de ésta, que se instala en la vena cava inferior. Los hilos metálicos están dotados de ganchos en su extremo libre, lo que permite su sujeción en la pared vascular.

15 Estos hilos metálicos son finos y flexibles y por esta razón vibran al ritmo de los movimientos peristálticos de la vena cava inferior. Estos movimientos, que llevan a los hilos metálicos a aproximarse y alejarse alternativamente permiten, en el caso en el que el filtro de tipo paraguas bloquea un coágulo, cortarlo progresivamente dando lugar a pequeños trozos que no pueden ser perjudiciales.

20 El primer tipo de filtro es el tipo definitivo: es decir, se instala un filtro de tipo paraguas, tal como se ha indicado, en la vena cava inferior y se deja allí de manera definitiva. Los médicos son reticentes en la actualidad a dejar definitivamente en el organismo humano un cuerpo extraño.

25 Se conocen igualmente filtros temporales. Para ello se instala un filtro en el extremo de un catéter que se deja en su lugar y se retira en el momento oportuno. Sin embargo, el catéter puede provocar adherencias que desgarran la pared vascular cuando se retira éste. Además, el catéter, que mide unos cincuenta centímetros, debe permanecer parcialmente en el exterior del organismo y es fuente de infecciones. Es por esta razón que los enfermos que llevan montado un dispositivo temporal son sometidos permanentemente a tratamientos médicos a base de antibióticos y a una higiene draconiana.

30 Sería por lo tanto deseable poder instalar en la vena cava inferior y en otros vasos un filtro de tipo paraguas de tipo definitivo, es decir, del tipo en el que los hilos metálicos terminan en su extremo libre mediante un gancho pero que sea posible desmontar el mismo.

35 El documento WO-00/16845 está comprendido en el artículo 54(3)CBE y da a conocer un conjunto de elementos o kit para la retirada de un filtro para vasos sanguíneos.

No obstante, después de largas investigaciones la solicitante ha descubierto que un conjunto de elementos que comprende un catéter y una varilla terminada por ramas elásticas con ganchos permite colocar los filtros de tipo paraguas de tipo definitivo y volver a cerrar sus hilos para desacoplarlos de la pared vascular sin lesionarla.

40 Es por esta razón que la presente solicitud tiene por objeto un conjunto de elementos o "kit" para la retirada de un filtro para vaso sanguíneo del tipo paraguas, formado por una ojiva que sirve de manguito de retención con una serie de hilos elásticos separados naturalmente unos de otros y terminados en ganchos dirigidos hacia el exterior para bloquearse en la pared de un vaso sanguíneo caracterizado por comprender:

- 45 - un primer catéter llamado "externo"
- un segundo catéter de diámetro apropiado para su introducción en el catéter externo
- 50 - una varilla apropiada para su inserción en el catéter externo y que presenta en uno de sus extremos una serie de ramas elásticas que se afinan a partir de la varilla, separadas naturalmente unas de otras y terminadas en ganchos dirigidos hacia el interior para sujetar la ojiva del filtro al cerrarse, teniendo dicha varilla una longitud superior a la del segundo catéter y siendo instalada, antes de su utilización para la sujeción de la ojiva del filtro, en el segundo catéter para mantener cerradas dichas ramas elásticas de la varilla.

55 De este modo es posible cerrar las ramas instaladas en el extremo de la varilla empujando la varilla para introducir las en el primer catéter hasta las proximidades del extremo de dicho primer catéter, hacer avanzar el conjunto hasta las proximidades de la ojiva del filtro y hacer avanzar la varilla para hacer salir las ramas dejándolas extender. Entonces, queda solamente provocar el avance del primer catéter para conectar las ramas sobre la ojiva y de esta manera sujetarla haciendo nuevamente avanzar el primer catéter para cerrar los hilos del filtro englobándolos en éste y después tirar de la varilla para extraer el filtro, eventualmente al mismo tiempo que el primer catéter.

60 El segundo catéter, de diámetro apropiado para su introducción en el catéter externo, permite instalar desde el origen la varilla y sus bandas elásticas cerradas en dicho segundo catéter, lo que evita especialmente tener que cerrar las ramas instaladas en el extremo de la varilla en el momento de la utilización. La varilla preinstalada en el segundo catéter puede ser acondicionada separadamente con este último en un segundo embalaje estéril.

La introducción dentro de vasos sanguíneos de un catéter hueco, incluso de tipo blando, no es fácil de realizar sin riesgo de lesiones.

ES 2 331 507 T3

Por esta razón, la presente solicitud de patente tiene por objeto también un conjunto de elementos tal como se ha indicado, caracterizado por comprender además un tercer catéter de diámetro adaptado para su introducción en el catéter externo, cuyo extremo delantero está cerrado y tiene forma roma para servir de dilatador en la introducción en un vaso del conjunto constituido por el primero y tercer catéteres.

En la medida en la que el tercer catéter debe servir de dilatador se comprende que su longitud es superior a la del primer catéter y por lo tanto que superará el extremo de dicho primer catéter cuando tiene lugar la introducción en los vasos. El diámetro externo del tercer catéter es adaptado ventajosamente al diámetro interno del primer catéter para que pueda justamente deslizarse.

Se utiliza ventajosamente polietileno como material para realizar los catéteres.

La varilla y sus ramas dotadas de ganchos serán realizadas preferentemente en acero inoxidable. Su eventual empuñadura podrá ser, por ejemplo, realizada también en polietileno.

La longitud de los catéteres podrá variar por ejemplo de 20 a 100 cm, preferentemente de 30 a 90 cm, en especial de 40 a 80 cm y más particularmente de 45 a 60 cm.

El diámetro interno de los catéteres podrá variar por ejemplo de 4,7 mm a 2,3 mm, preferentemente de 4,3 a 2,7 mm y en especial de 3,3 a 2,7 mm para el catéter externo y por ejemplo de 4,0 mm a 1,67 mm en especial 3,3 mm a 2 mm, particularmente de 2,7 a 2 mm para el segundo catéter. Se utilizará en especial un diámetro 9F para el primer catéter y un diámetro 7F para el segundo catéter. Se recordará que diámetros 9F y 7F corresponden respectivamente a 3,0 y 2,3 mm.

En las condiciones preferentes de puesta en práctica del kit antes descrito, el tercer catéter comprende, como mínimo, un dispositivo detectable extracorporalmente, situado hacia su extremo delantero. De este modo es posible seguir el avance del conjunto en la dirección del filtro.

El dispositivo detectable extracorporalmente podrá ser, por ejemplo, un anillo en especial radioopaco instalado o insertado sobre un catéter, preferentemente de acero inoxidable, particularmente oro, de manera más especial de platino-iridio. También puede ser una punta o la totalidad del catéter de características radioopacas.

En otras condiciones preferentes de puesta en práctica del kit que se ha descrito, el dispositivo detectable extracorporalmente es detectable por el mismo dispositivo de detección que es utilizable para la ojiva del filtro. De este modo, un único aparato de detección, por ejemplo de radioscopia, permite localizar en el cuerpo el filtro y su ojiva y permite seguir el desplazamiento de los catéteres en su dirección.

El kit según la invención, en su versión más compleja que utiliza además de la varilla dos catéteres huecos y un catéter dilatador como puede ser utilizado del modo siguiente en el caso de una vena cava inferior.

Se efectúa punción en la vena yugular derecha con ayuda de una aguja de punción. Se hace descender una guía en forma de J recubierta de TEFLON® con ayuda de un enderezador hasta 5 cm por encima del filtro que se debe extraer, siguiendo su avance por radioscopia. Se retira la aguja de punción. Se hace deslizarse sobre la guía en forma de J el conjunto del primer y del tercer catéteres hasta su parte distal siguiendo su avance por radioscopia gracias a un anillo radioopaco. Se retira al mismo tiempo la guía en forma de J y el tercer catéter con radioscopia frontal y sobre todo de perfil. Se instala una galga entre la empuñadura de la varilla terminada en ramas elásticas con ganchos en la entrada del segundo catéter para evitar el empuje inadvertido de la varilla abriendo en forma de paraguas la pinza con ganchos. Se introduce el segundo catéter en el que está instalada la varilla asegurándose de no hacer descender ésta más allá de los 5 cm de protección previstos y continuando el seguimiento por radioscopia de toda la manipulación. Se levanta entonces la galga y se avanza un poco la varilla para abrir la pinza con ganchos. Una vez se encuentran abiertos los ganchos de recuperación se desciende lentamente encima de la ojiva del filtro a recuperar. Se debe asegurar que los ganchos se colocan suficientemente por debajo de la ojiva. En este momento del proceso se hace deslizarse lentamente el primer catéter sobre los ganchos del extremo de la varilla. Se bloquea instalando nuevamente la galga o una galga un poco más corta. Siempre mediante radioscopia se asegura que los ganchos de la pinza están bien cerrados sobre la ojiva del filtro y bien centrados. Se continúa haciendo descender lentamente el primer catéter más allá de la ojiva del filtro, de manera que replieguen los hilos hacia el interior. Se asegura que los ganchos del filtro están bien desconectados de la pared vascular. Mediante un movimiento lento de retirada se retira la varilla y el filtro que ha enganchado asegurando que el filtro ha sido completamente recogido en el segundo catéter. Se saca el conjunto del primer y segundo catéteres con la varilla y el filtro. Se asegura entonces la hemostasis en el punto de punción.

La invención se comprenderá mejor haciendo referencia a los dibujos adjuntos en los cuales

- la figura 1 representa una vista en alzado de un primer catéter llamado "externo", según la invención

- la figura 2 muestra una vista en alzado de un segundo catéter, según la invención, con una varilla en posición para sujetar la ojiva de un filtro

ES 2 331 507 T3

- la figura 3 muestra una vista en alzado de un tercer catéter, según la invención, que sirve de dilatador
- la figura 4 representa un filtro para vaso sanguíneo del tipo paraguas.

5

En la figura 1 se muestran un primer catéter (1) llamado “externo” constituido por un tubo hueco (2) de polietileno con un diámetro interno 9F(3,0 mm) dotado de un extremo delantero (3) de forma roma. El extremo posterior está dotado de una parte agrandada (4) para facilitar la manipulación, terminada por una valona o collarín (5). El extremo delantero (3) está dotado, en caso deseado, de una zona anular radioopaca detectable extracorporalmente. Su longitud L_1 es de 550 mm.

10

En la figura 2 se puede observar un segundo catéter (11). Este segundo catéter tiene la misma configuración general que el primer catéter. Está dotado por lo tanto de un extremo delantero de forma roma (13). El extremo posterior está dotado de una parte agrandada (14) terminada por una valona o collarín (15). Su longitud L_2 es de 553 mm y su diámetro interno de 7F(2,3 mm) para su inserción dentro del primer catéter (1).

15

Se instala una varilla en posición para sujetar la ojiva de un filtro. Comprende una empuñadura de manipulación (16) de polietileno sobremoldeada sobre la varilla (17) propiamente dicha fabricada en acero inoxidable. En el otro extremo se encuentra una serie de ramales elásticos (18) de acero inoxidable igualmente, acoplados sobre la varilla (17) mediante un envolvente (19). Estos ramales elásticos (18) presentan en su extremo unos ganchos (20) dirigidos hacia el interior para sujetar la ojiva del filtro al cerrarse. Dichos ramales se afinan, es decir disminuyen su sección, a partir de la varilla (17) y están naturalmente separados unos de otros si no se ejerce ningún esfuerzo sobre ellos. Se comprenderá que si se hace avanzar el primer catéter (1) hacia el extremo de la varilla, se cerrarán los ramales (18) aproximando los ganchos (20) entre sí. Es precisamente en esta posición de ramales cerrados que se puede introducir el conjunto del segundo catéter (11) y la varilla en el primer catéter (1).

20

En la figura 3 se puede observar un tercer catéter (21) que sirve de dilatador. Este tercer catéter (21) tiene parcialmente la misma configuración general que el primer y segundo catéteres. Está dotado por lo tanto de un extremo posterior dotado de una zona agrandada (14) terminada en una valona o collarín (25). Su extremo delantero (23) tiene forma roma pero una estructura ligeramente cónica y sobre todo, está cerrado. Su longitud L_3 es de 605 mm y su diámetro interno 7F para su inserción dentro del primer catéter (1). Este tercer catéter (21) está dotado de dos zonas anulares radioopacas detectables extracorporalmente gracias a los rayos X, una de ellas (26) en las proximidades del extremo delantero de forma roma y la otra (27) a 560 mm de su extremo posterior.

25

En un primer momento se instala el tercer catéter dilatador (21) dentro del primer catéter (1) llamado “externo”, se introduce el conjunto en el sistema vascular hasta el filtro, en un segundo tiempo se sustituye el tercer catéter (21) que ya no es útil, por el segundo catéter (11) que contiene la varilla, sujeta el filtro, lo extrae retirando la varilla, el segundo catéter (11) y el primer catéter (1).

30

En la figura 4 se puede observar un filtro apropiado para ser aplicado al sistema vascular gracias a un kit, según la invención. Comprende una ojiva (31) que sirve de manguito de retención de una serie de hilos elásticos (32) naturalmente separados entre sí y terminados en ganchos (33) dirigidos hacia el exterior para bloquearse contra la pared de un vaso sanguíneo y en el interior del mismo. El extremo de cada hilo que constituye el gancho (33) forma un ángulo de 91 a 95°, o incluso más con respecto al hilo (32) para poder ser colocado sin daños. El reborde que forma la ojiva (31) en el lado de los hilos (32) le permite su acoplamiento por los ganchos (20) de la varilla.

35

40

45

50

55

60

65

REIVINDICACIONES

5 1. Conjunto de elementos para la retirada de un filtro para vasos sanguíneos de tipo paraguas, formado por una ojiva (31) que sirve de manguito de retención de una serie de hilos elásticos (32) separados de modo natural entre sí y terminados en ganchos (33) dirigidos hacia el exterior para bloquearse en la pared de un vaso, **caracterizado** por comprender:

10 - un primer catéter (1), llamado "externo"

- un segundo catéter (11), de diámetro apropiado para ser introducido en el catéter externo (1)

15 - una varilla apropiada para su inserción en el catéter externo y que presenta en uno de sus extremos una serie de ramales elásticos (18) que se reducen en su sección a partir de la varilla, separados de modo natural entre sí y terminados en ganchos (20) dirigidos hacia el interior para sujetar la ojiva (31) del filtro al cerrarse, teniendo dicha varilla una longitud superior a la del segundo catéter (11) y, antes de su utilización para sujetar la ojiva (31) del filtro, siendo instalada en el segundo catéter (11) para mantener cerrados dichos ramales (18) de la varilla.

20 2. Conjunto de elementos, según la reivindicación 1, **caracterizado** por comprender además un tercer catéter (21), de diámetro adaptado para su introducción en el catéter externo (1), cuyo extremo delantero (23) está cerrado y con forma roma para servir de dilatador en la introducción dentro de un vaso del conjunto constituido por el primer catéter (1) y el tercer catéter (21).

25 3. Conjunto de elementos, según la reivindicación 2, **caracterizado** porque el tercer catéter (21) comprende, como mínimo, un dispositivo detectable extracorporalmente (26) situado hacia su extremo delantero.

4. Conjunto de elementos, según la reivindicación 3, **caracterizado** porque el dispositivo detectable extracorporalmente (26) es detectable por el mismo dispositivo de detección que el utilizable para la ojiva (31) del filtro.

30 5. Conjunto de elementos, según una de las reivindicaciones 1 a 4, **caracterizado** porque la longitud de los catéteres está comprendida entre 40 y 80 cm.

35 6. Conjunto de elementos, según una de las reivindicaciones 1 a 5, **caracterizado** porque el diámetro interno de los catéteres está comprendido entre 4,7 mm y 2,3 mm para el catéter externo y entre 4,0 mm y 1,67 mm para el segundo catéter.

40 7. Conjunto de elementos, según una de las reivindicaciones 3 a 6, **caracterizado** porque el dispositivo detectable extracorporalmente comprende un anillo, por ejemplo, radioopaco.

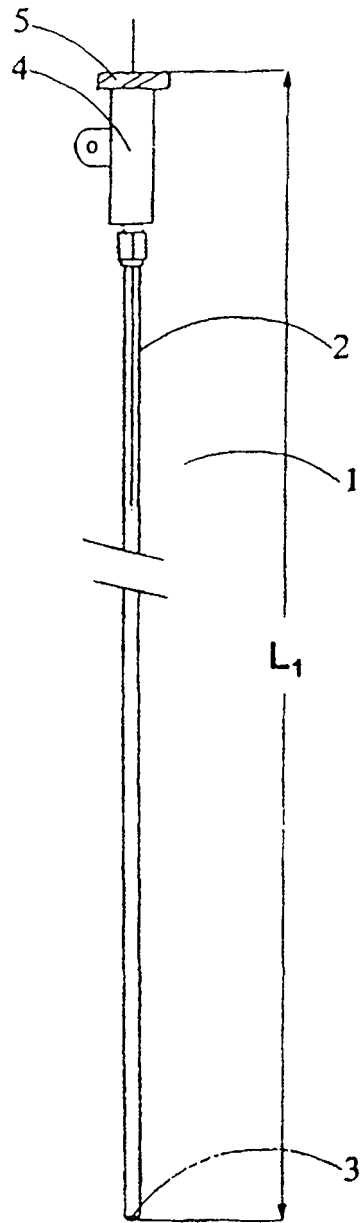


Fig. 1

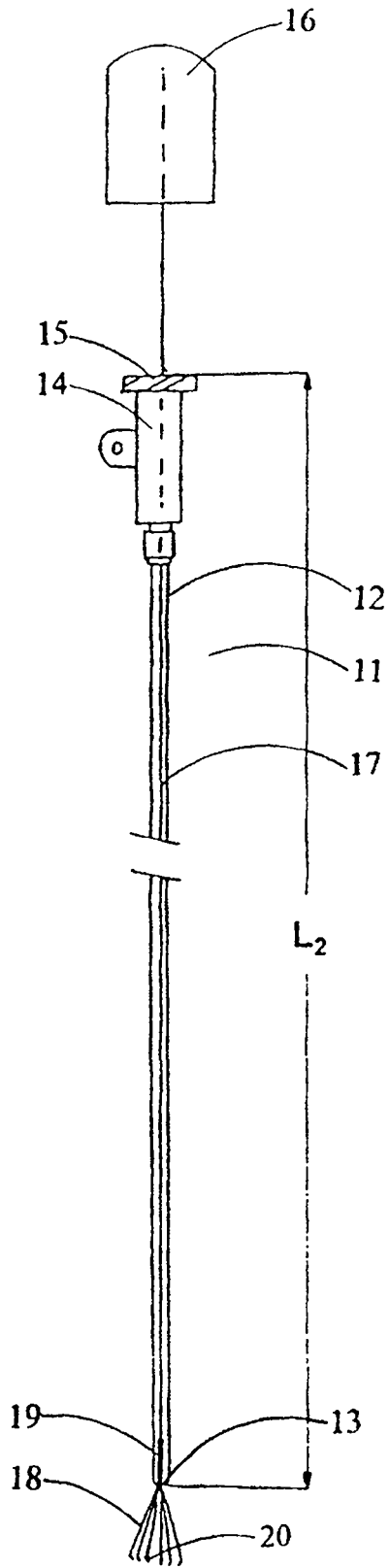


Fig. 2

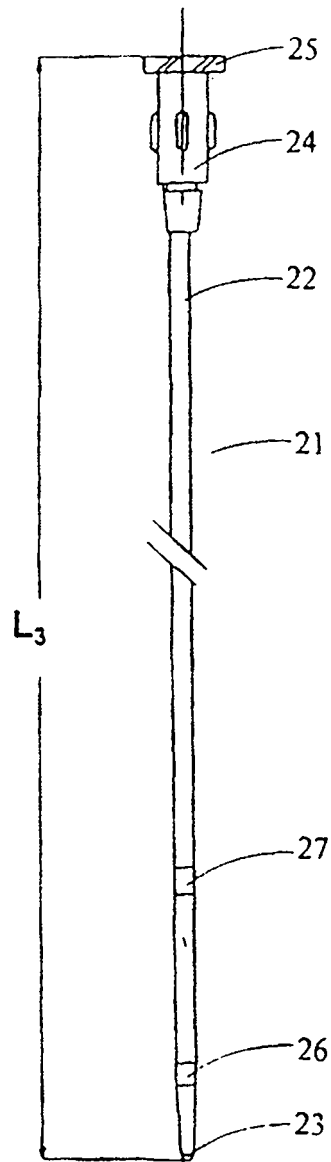


Fig. 3

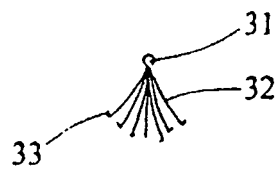


Fig. 4