



19



OFICINA ESPAÑOLA DE  
PATENTES Y MARCAS

ESPAÑA

11 Número de publicación: **2 334 793**

51 Int. Cl.:  
**F24J 2/46** (2006.01)

12

TRADUCCIÓN DE PATENTE EUROPEA

T3

96 Número de solicitud europea: **04739443 .2**

96 Fecha de presentación : **28.05.2004**

97 Número de publicación de la solicitud: **1636527**

97 Fecha de publicación de la solicitud: **22.03.2006**

54 Título: **Colector solar.**

30 Prioridad: **13.06.2003 DK 2003 00888**

45 Fecha de publicación de la mención BOPI:  
**16.03.2010**

45 Fecha de la publicación del folleto de la patente:  
**16.03.2010**

73 Titular/es: **VKR Holding A/S**  
**Breeltevej 18**  
**2970 Hørsholm, DK**

72 Inventor/es: **Moller, Brent**

74 Agente: **Tomás Gil, Tesifonte Enrique**

ES 2 334 793 T3

Aviso: En el plazo de nueve meses a contar desde la fecha de publicación en el Boletín europeo de patentes, de la mención de concesión de la patente europea, cualquier persona podrá oponerse ante la Oficina Europea de Patentes a la patente concedida. La oposición deberá formularse por escrito y estar motivada; sólo se considerará como formulada una vez que se haya realizado el pago de la tasa de oposición (art. 99.1 del Convenio sobre concesión de Patentes Europeas).

**DESCRIPCIÓN**

Colector solar.

5 La presente invención se refiere a colectores solares de vidrio y métodos para producir colectores de este tipo. Los colectores solares de este tipo típicamente tienen un bastidor rectangular que contiene un absorbedor, un estrato aislante bajo el absorbedor, y un panel de cobertura distanciado sobre el absorbedor. Los colectores pueden ser integrados o montados sobre un techo inclinado, o pueden ser instalados en un techo plano mediante un bastidor de montaje.

**10 Técnica anterior**

15 La serie de colectores solares Sunwise<sup>®</sup> vendida y fabricada por SunEarth Inc. es un colector solar de placa plana de vidrio con un estrato aislante de espuma rígida debajo y en relación circundante al absorbedor de placa de cobre. El estrato aislante se coloca en una estructura de soporte de extrusiones de aluminio que forman flancos y una hoja posterior de aluminio texturizado. Los flancos se ensamblan por remachado para crear un bastidor rectangular. La hoja posterior encaja en una ranura en el bastidor y se remacha a los lados y así se prevé un contenedor estable. El estrato aislante se coloca en el bastidor y el absorbedor se instala en un receso en el lado superior del estrato de aislamiento.

20 Un panel de cobertura se ajusta sobre un borde de retención en el bastidor con una junta de neopreno continua de alta temperatura EPDM con forma de U para aislar térmicamente el panel de cobertura del bastidor. Un listón de cobertura de aluminio desmontable es luego fijado al bastidor con tornillos de acero inoxidable. Un sello de silicona continuo entre el panel de cobertura y el listón de cobertura del bastidor se aplica para minimizar la introducción de humedad en la carcasa.

25 Esta construcción de la técnica anterior requiere un trabajo intensivo para ensamblar. Perfiles de aluminio extruidos son también material relativamente costoso y requieren manejo extensivo. Otro hecho con la citada construcción es la tensión creada por la diferencia en coeficiente de dilatación lineal térmica entre aluminio y vidrio. El vidrio templado tiene un coeficiente de dilatación térmica de aproximadamente  $9.0 \times 10^{-6}$  1/K mientras que el aluminio tiene un coeficiente de dilatación térmica de  $20.4\text{-}25.0 \times 10^{-6}$ /K. Los conectores solares operan sobre una gama de temperatura amplia que puede variar de menos 20°C (noche de invierno) hasta bien encima de 200°C en estancamiento. En un colector con una extensión de 2 metros la diferencia en dilatación lineal entre el aluminio y el vidrio puede ser de varios milímetros. El sello de silicona entre el panel de cobertura y el listón de cobertura del bastidor puede compensar alguna diferencia de expansión, pero no ha demostrado ser satisfactorio en cualquier caso, p. ej. han habido problemas de fuga con el tipo anterior de paneles solares.

40 DE 2650143 expone un colector solar con una parte de alojamiento inferior en forma de caja que está provista de un estrato de aislamiento. La parte de alojamiento inferior está provista con una pestaña circundante a la que se encola un panel de cobertura transparente con un adhesivo.

**Descripción de la invención**

45 En estos antecedentes, es un objeto de la presente invención proporcionar un colector solar en el que el desplazamiento creado por diferencias en coeficiente de dilatación térmica lineal entre el bastidor y el panel de cobertura se absorban mejor. Este objeto se consigue conforme a la reivindicación 1, mediante un colector solar que comprende un absorbedor, un estrato aislante bajo el absorbedor, un panel de cobertura distanciado sobre el absorbedor, y un bastidor externo que tiene paneles laterales que envuelven la periferia del estrato aislante, los paneles laterales que tienen un saliente dirigido hacia el interior o exterior de dicho panel lateral contiguo a su extremo superior, el bastidor externo estando provisto de uno o más separadores dirigidos hacia arriba manteniendo una distancia entre los salientes y el panel de cobertura mientras se ajusta el panel de cobertura, y un estrato de sellante adhesivo flexible que cruza dicha distancia y conecta la periferia del panel de cobertura a los salientes.

50 El estrato de adhesivo flexible es la única restricción en el movimiento relativo entre el bastidor y el panel de cobertura. Así, a diferencia de la solución de la técnica anterior descrita anteriormente con listones de cobertura, no hay ningún contacto mecánico directo o limitación entre las partes. Así, el desplazamiento relativo provocado por la diferencia en coeficiente de dilatación térmica lineal puede ser completamente absorbido por corte en el estrato de ante adhesivo flexible sin fuerzas significantes que causen tensión en el de cobertura. La construcción con los separadores permite un espesor sustancial y controlable del estrato para asegurar una flexibilidad adecuada sobre la temperatura operativa total del colector solar.

60 El separador puede ser formado por un reborde vertical en el extremo libre de los salientes dirigidos hacia el interior. Así, se crea un separador integral y fácil de producir. Si los salientes son directamente externos el separador puede ser formado por un reborde vertical que es sustancialmente una proyección vertical del panel lateral.

65 El reborde vertical puede ser provisto de una junta que cubre el borde superior del reborde, preferiblemente una junta de un material elástico tal como caucho artificial, p. ej. poliisopreno o caucho natural o mezclas derivadas, p. ej. mezclas de propileno de etileno.

## ES 2 334 793 T3

La junta puede ser proporcionada en su lado opuesto exterior con una barrera flexible para retener el adhesivo flexible durante la aplicación y para definir un espacio vacío entre el reborde y la barrera flexible misma. Así, hay lugar para el estrato de sellante adhesivo flexible para cortar hacia el reborde sin estar limitado por el reborde en su movimiento.

5

La junta puede ser proporcionada en su lado opuesto hacia el interior con una lengüeta que se extiende sobre el aislamiento y según el absorbedor. Así, el estrato de aislamiento y la hoja reflectora sobre el mismo se protegen de los lados de la placa de absorbedor.

10

El sellante adhesivo flexible se basa preferiblemente en silicona. El sellante puede ocupar completamente el espacio entre los salientes, el panel de cobertura y la barrera flexible para proporcionar un flanco de colector sustancialmente a ras.

15

Preferiblemente, la superficie superior del panel de cobertura forma el límite superior del colector solar. Así, no hay rebordes de p. ej. listones de cobertura que podrían retener agua o nieve y por lo tanto tensar los selladores que conservan la humedad fuera del cercado.

El lado superior del estrato de aislamiento puede ser provisto de una hoja reflectora.

20

Es otro objeto de la presente invención proporcionar un método para la producción de un colector solar que resulte en un colector solar en el que el desplazamiento creado por diferencias en coeficiente de expansión de dilatación térmica lineal entre el bastidor y el panel de cobertura se absorban mejor. Este objeto se consigue conforme a la reivindicación 10, mediante un método para la producción de un colector solar con un absorbedor, un estrato aislante bajo el absorbedor, una hoja de cobertura distanciada sobre el absorbedor, y un bastidor externo que incluye las etapas de suministro de un estrato de aislamiento y un bastidor externo que tiene paneles laterales, los paneles laterales teniendo un borde dirigido hacia el interior o exterior de dicho panel lateral contiguo a su extremo superior, suministrando uno o más separadores que mantienen una distancia entre los salientes y el panel de cobertura, suministrando una barrera flexible en la parte interna de los salientes para separar el espacio entre los salientes y el panel de cobertura del espacio interior del colector, colocando una hoja de cobertura en uno o más separadores, aplicando un sellante adhesivo flexible líquido al espacio entre los salientes, y permitiendo que el sello adhesivo flexible líquido se seque.

25

30

El método puede además comprender la fase de formación de uno o más separadores íntegramente con los salientes dirigidos hacia el interior, preferiblemente formando un reborde vertical en el extremo libre de los salientes.

35

El sellante adhesivo flexible usado en el método está preferiblemente basado en silicona.

Otros objetos, características, ventajas y propiedades de los colectores solares y métodos de producción de un colector solar según la invención se volverá aparente a partir de la descripción detallada.

40

### **Breve descripción de los dibujos**

En la siguiente parte detallada de la presente descripción, la invención será explicada en más detalle con referencia a las formas de realización ejemplares mostradas en los dibujos, en los que

45

La Fig. 1 es una vista en perspectiva de sección transversal de un colector solar según la invención,

Las Figs. 2a a 2c son vistas en sección transversal parcial del colector solar de la Fig. 1 a temperaturas diferentes,

50

Las Figs. 3a y 3b muestran unas vistas en perspectiva en sección transversal parcial de un colector solar según es provisto de fijación introducida y elementos de soporte,

La Fig. 4 muestra tres vistas de un bastidor de metal en lámina en una fase de producción,

55

La Fig. 5 muestra una vista en perspectiva de un molde para el uso con un método según la invención,

Las Figs. 6 y 7 son vistas de sección transversal de otras dos formas de realización preferidas de colector solar según la invención,

60

La Fig. 8 es una vista en sección transversal de otra forma de realización de la invención,

La Fig. 9 es una vista en sección transversal de otra forma de realización adicional de la invención,

Las Figs. 10a, 10c y 10b son vistas en perspectiva seccionada de variaciones de las formas de realización mostradas en las Figs. 8 y 9,

65

Las Figs. 11a, 11 b, 11c y 11d muestran un detalle de un soporte para el uso en el colector solar según cualquiera de las formas de realización.

## Descripción detallada

La forma de realización preferida de la invención se describirá específicamente con referencia a un ensamblaje de colector de perfil plano aunque se entiende que otros tipos de absorbedores pueden ser empleados con un cambio mínimo en la construcción.

La Fig. 1 muestra a modo de ejemplo ilustrativo un colector de energía solar de perfil plano. Visto en perspectiva seccionada de la Fig. 1 el colector solar tiene un bastidor 1, un estrato de aislamiento 2, una placa absorbente 3 y panel de cobertura 4. El bastidor, el estrato de aislamiento y el panel de cobertura forman una caja con un cerramiento. El cerramiento se utiliza para proporcionar apoyo al absorbedor, y para proteger el colector de la pérdida de calor debida al viento, más la función importante de mantener la humedad de la lluvia, nieve y rocío fuera del colector.

El estrato de aislamiento 2 está hecho de un uretano de espuma rígida (PUR) o poliisocianurato (PIR). Estos materiales tienen un valor de aislamiento excelente por unidad de espesor y son fáciles de manejar porque son muy ligeros. Ellos también tienen una resistencia de compresión más alta que p. ej. materiales de aislamiento basados en lana mineral.

La superficie superior del estrato aislante 2 es cubierta con una hoja de plata reflectante y está provista de un receso dimensionado para poder recibir el absorbedor 3. El absorbedor 3 es recibido en el receso y salvo su lado superior es rodeado por el estrato aislante 2.

Como se muestra en la Fig. 2a el absorbedor comprende una placa absorbente 3a y una tubería absorbente 3b que canaliza el medio, típicamente agua, usado para transportar la energía térmica recogida. La placa absorbente 3a y la tubería de cobre 3b pueden consistir de manera adecuada en acero, cobre u hoja de aluminio o respectivamente tubería. La placa absorbente 3a y tubería 3b que penetran en la caja son térmicamente aisladas de la caja en todos los puntos de soporte, p. ej. con juntas de neopreno EPDM redondas de alta temperatura.

La placa absorbente 3a está provista de un revestimiento semiselectivo o selectivo para mejorar la capacidad de absorción de calor de la placa absorbente 3a.

El colector solar puede también ser provisto de una hoja posterior 5 para proteger el estrato aislante 2 de influencias del tiempo y para aumentar aún más la rigidez de la construcción. La hoja posterior está adecuadamente formada por una hoja de plástico o material de película más débil que el material de bastidor, p. ej. hoja de polipropileno u hoja de aluminio. Una hoja posterior puede ser completamente evitada si el lado inferior del estrato aislante es revestido.

Las Figs. 3a y 3b muestran como una tuerca de levantamiento 17, soporte de tubo 18 u otros accesorios pueden ser proporcionados en el interior del bastidor externo para facilitar la colocación del colector solar en una construcción de techo o para facilitar las conexiones de la tubería.

Un aspecto importante de la invención reside en la construcción y disposición del bastidor externo 1. El bastidor externo 1 comprende cuatro paneles laterales que son parte de un perfil de material de chapa laminada. El material de hoja es adecuadamente hecho de metal en lámina, preferiblemente aluminio prepintado.

Los paneles laterales 1 son sustancialmente formados como un perfil en forma de U con un cerrojo superior dirigido hacia el interior la y un cerrojo inferior dirigido hacia el interior 1b el cerrojo superior la dispone de un reborde vertical 1c.

El perfil del material de hoja en un estado pre-ensamblaje se muestra en más detalle en la Fig. 4. El perfil en forma de U está ranurado en cuatro sitios 11 de modo que el perfil en forma de U puede ser curvado a lo largo de líneas de pliegue 12 y los extremos longitudinales libres del perfil en forma de U son conectados para soldadura para formar un bastidor cerrado rectangular.

Con referencia a la Fig. 5, el bastidor rectangular, junto con una hoja reflectora y finalmente con una hoja posterior suelta 5, tuercas de levantamiento 17 y soporte de tubo 18 se colocan en una mitad de molde inferior 15a para producir el colector solar.

La mitad de molde inferior 15a dispone de un receso con bordes que corresponden a los bordes externos del bastidor y al lado inferior del estrato aislante 2. El molde 15 está cerrado por una mitad de molde superior 15b que está provisto de una protuberancia 15c con bordes que corresponden a los bordes del receso en la superficie superior del estrato aislante 2. A continuación, espuma plástica líquida tal como PUR o PIR se inyecta en el molde 15. Cuando la espuma ha endurecido el molde 15 se abre y el ensamblaje del bastidor y el estrato aislante 2 con la hoja reflectora y finalmente una hoja posterior 5 es quitada del molde.

Durante el procedimiento de moldeo el estrato aislante se ha unido a las superficies internas del bastidor rectangular y a los insertos 17, 18. Las superficies internas de los paneles laterales 1 se adhieren por tanto al estrato aislante 2. Los paneles laterales 1 en sí son relativamente finos y sensibles a la hebilla. El estrato de aislamiento de espuma rígida es no obstante un cuerpo relativamente estable que previene la deformación de los paneles laterales bajo carga. Adhiriendo los paneles laterales 1 a la periferia del aislamiento 2, la resistencia de urdimbre del ensamblaje es significativamente

## ES 2 334 793 T3

mejorada porque el estrato aislante es una parte de soporte integral de la construcción que contribuye a la estabilidad global y rigidez del colector solar.

5 El reborde vertical 1c actúa como un separador que soporta el panel de cobertura 4 y mantiene una distancia entre la superficie superior de cerrojo la y la superficie inferior del panel de cobertura 4 durante el ajuste del panel de cobertura. Una junta de neopreno continuo EPDM 7 se coloca en los bordes verticales 1 c. La junta 7 está en contacto sellado con una zona periférica de la superficie inferior del panel de cobertura 4 para formar una barrera de humedad que protege el cerramiento y para aislar térmicamente el panel de cobertura 4 de los paneles laterales 1.

10 La junta está provista en su lado opuesto exterior con una cerca flexible 7a. La cerca flexible 7a está dispuesta para definir un espacio vacío entre el reborde y la cerca misma. El espacio vacío permite que la cerca flexible se muevan sin obstáculos. La junta está provista en su lado opuesto hacia el interior con una lengüeta 7b que se extiende sobre el estrato aislante y bajo el absorbedor 3. La lengüeta protege la hoja de plata y el estrato aislante desde los lados de la placa absorbente 3a.

15 Cuando la junta ha sido colocada en el reborde 1c, el panel de cobertura 4 es colocado encima de la junta 7 y el espacio entre el lado superior del cerrojo la y la superficie inferior del panel de cobertura 4 se llena de un sellante adhesivo flexible tal como un sellante basado en silicona en forma líquida. La cerca flexible 7a sirve como una barrera que previene que el sellante adhesivo flexible líquido entre en la cavidad cuando es aplicado.

20 Cuando el sellante se ha secado forma un estrato flexible que de forma segura fija el panel de cobertura 4 a los paneles laterales. El estrato de sellante adhesivo flexible también forma una segunda barrera contra la humedad que protege el cerramiento. El cerramiento es así protegido de la humedad por una barrera de dos etapas, reduciendo así la apariencia de fuga significativamente.

25 El estrato de sellante adhesivo flexible fija el panel de cobertura 4 a los paneles laterales de modo que el panel de cobertura 4 llega a ser una parte de soporte integral de la construcción que contribuye a la estabilidad global y rigidez del colector solar. Por lo tanto no hay necesidad de listones de cobertura y por lo tanto no hay ningún riesgo de que agua o nieve permanezca atrapado en la transición entre el panel de cobertura y el listón de cobertura.

30 La Fig. 2a ilustra la sección transversal del colector solar a temperatura ambiente. Como ésta es la temperatura en la que el panel de cobertura fue ajustado al bastidor no hay discrepancias en longitud entre el bastidor de aluminio y el panel de cobertura de vidrio templado.

35 La Fig. 2b ilustra la sección transversal del colector solar a una alta temperatura tal como puede ocurrir p. ej. durante el estancamiento, es decir cuando el medio de transporte de calor no está fluyendo de modo que el calor no sea transportado afuera. El panel de cobertura se ha expandido más que el bastidor con el aumento de temperatura. La diferencia en longitud se compensa con una deformación de corte dirigida hacia el exterior del estrato de sellante adhesivo flexible 8.

40 La Fig. 2c ilustra la sección transversal del colector solar a una temperatura baja tal como puede ocurrir p. ej. en una noche fría de invierno. El panel de cobertura se ha contraído más que el bastidor con la caída de temperatura. La diferencia en longitud se compensa con una deformación de corte dirigida hacia el interior del estrato de sellante adhesivo flexible 8.

45 Sellantes de adhesivo flexible tal como sellante basado en la silicona pueden soportar bien la deformación de este tipo e incluso mantener buena adhesión al panel de cobertura y el bastidor ambos a temperaturas bajas y altas. Debido al modo de elasticidad baja del sellante adhesivo flexible las fuerzas de corte que actúan sobre el panel de cobertura y el bastidor son insignificantes.

50 El colector solar ilustrado en la Fig. 6 según otra forma de realización preferida de la invención es particularmente adecuado para el montaje de techo integrado. El colector solar comprende un estrato aislante 2 de espuma polimérica rígida. La superficie superior del estrato aislante 2 dispone de un receso y está cubierta con una lámina metálica reflectante de calor para reducir la carga de calor en el material aislante. Un absorbedor 3 con tubería correspondiente se coloca en el receso en el estrato aislante 2.

55 El bastidor externo está hecho de hoja de aluminio laminada y se ajusta para el montaje de techo integrado en un tapajuntas de la construcción del techo dirigiendo el saliente a externo y terminándolo en un borde hacia abajo Id. El saliente la y el reborde hacia abajo 1d se ajustan sobre el tapajuntas (no mostrado) en la construcción del techo para obtener una construcción estanca. El bastidor externo comprende un reborde vertical 1c para separar el panel de cobertura del saliente 1c durante el ajuste del panel de cobertura.

60 Los lados de los paneles del bastidor externo 1 se introducen en el estrato de aislamiento de espuma rígida 2 para soportar el panel lateral 1 contra la deformación y para convertir el estrato aislante 2 en una parte de soporte integral de la construcción de colector solar. El bastidor externo dispone de un separador 1c provisto de una junta 7 idéntica al separador 1c anteriormente descrito con referencia a las figuras 1 a 4. El panel de cobertura 4 se fija al bastidor externo 1 aplicando un sellante adhesivo flexible líquido como se ha descrito anteriormente. Como el colector solar según esta forma de realización preferida se destina para el montaje de techo integral, ninguna protección externa para

## ES 2 334 793 T3

el estrato aislante 2 en forma de una hoja posterior o paredes laterales externas está provista. La construcción global es en consecuencia ligera y con ahorro de material.

La Fig. 7 muestra una forma de realización que es similar a la forma de realización de la figura 6, además de la provisión de una carcasa de protección 5 por debajo y en estrecha relación al estrato aislante 2. En circunstancias determinadas es ventajoso proporcionar el estrato aislante 2 con una protección de efectos perjudiciales producidos en el medio ambiente y de sacudidas y de impactos durante el transporte y el montaje. La carcasa 5 está hecha de un material moldeable resistente al impacto, p. ej. un material que tiene un importante contenido de fibra de madera. La carcasa tiene un panel inferior y paredes laterales verticales que envuelven el estrato aislante 2. Las paredes laterales 1 del bastidor externo se introducen en las paredes verticales de la carcasa 5. El bastidor externo y la carcasa 5 por lo tanto se vuelven una estructura de soporte integral que es ligera y fácil de fabricar.

La Fig. 8 ilustra otra forma de realización preferida de la invención en sección transversal. El colector comprende como en las formas de realización previamente descritas, un absorbedor con una placa absorbente 3a y una tubería absorbente 3b que canaliza el medio, típicamente agua, usado para transportar la energía térmica recogida.

El estrato de aislamiento de espuma rígida 2 se sustituye por un estrato de aislamiento resistente al calor 2a; 2b y la superficie superior es cubierta con una hoja de plata reflectante. El estrato de aislamiento resistente al calor es hecha de p. ej. lana mineral o lana de vidrio. El estrato de aislamiento resistente al calor no se adhiere a las paredes interiores de la carcasa 5. El estrato de aislamiento resistente al calor comprende una capa inferior 2a por debajo del absorbedor 3 y una barrera circunferencial 2b que envuelve el absorbedor y que soporta la lengüeta 7b.

La Fig. 9 ilustra otra forma de realización preferida de la invención en sección transversal. El colector comprende como las formas de realización previamente descritas un absorbedor con una placa absorbente 3a y una tubería absorbente 3b que canaliza el medio, típicamente agua, usado para transportar la energía térmica recogida.

El estrato de espuma rígida 2, se suplementa con un estrato de aislamiento resistente al calor 2a por encima. La superficie superior del estrato de aislamiento resistente al calor 2a es cubierta con una hoja de plata. El estrato de aislamiento resistente al calor 2a está hecho de p. ej. lana mineral una lana de vidrio y protege el estrato de espuma rígida 2 del calor del absorbedor para prevenir el deterioro del estrato de espuma rígida 2. Las espumas rígidas comercialmente disponibles, tal como PUR, se deterioran relativamente rápido expuestas a temperaturas de más de 150°, una temperatura que esta parte del estrato aislante puede alcanzar bien cerca del absorbente.

Las formas de realización de figuras 8 e 9 han sido casualmente ilustradas en combinación con la banda de protección 10, pero podrían también ser realizadas sin la banda de protección 10.

Tanto en la Fig. 8 como en la Fig. 9 el panel de cobertura 4 se conecta al bastidor externo 1 por un estrato de silicona 8. El bastidor externo 1 es casi idéntico al bastidor externo descrito en detalle con referencia a las figuras 1 a 7. Además de las características descritas anteriormente, el bastidor preferiblemente laminado 1 está además provisto de una ranura circunferencial 9. La ranura 9 se forma por pliegues en el panel lateral y sirve para aumentar la rigidez de la estructura global y para recibir un saliente 10b de una banda de protección 10.

La banda de protección 10 tiene un perfil con forma sustancialmente de U, con un saliente superior 10a que cubre el borde superior del panel de vidrio 4 y un saliente inferior 10b insertado en la ranura 9. El saliente inferior 10b se dobla para formar un labio de bloqueo 10c. La punta del labio de bloqueo 10c se acopla con la superficie interna superior de la ranura 9 y de ese modo asegura la banda de protección 10 al bastidor 1. El saliente superior 10a es ligeramente inclinado hacia abajo hacia el panel de cobertura 4 de modo que sólo su punta linda con el panel de cobertura 4, así evitando que el agua pueda quedar atrapado entre el saliente 10a y el panel de cobertura 4.

La banda de protección tiene diferentes funciones.

Cuando la banda de protección 10 es sólo colocada en los ángulos del bastidor 1, como se muestra en la Fig. 10a, la banda de protección 10 forma un medio redundante de fijación del panel de cobertura 4 al bastidor 1 que prevendrá la caída del panel de cobertura 4 en el caso de que la conexión de silicona 8 entre el bastidor 1 y el panel de cobertura 4 pudiese fallar contra las expectativas.

El panel de cobertura 4 está en todas las formas de realización descritas preferiblemente hecho de vidrio templado, es decir una calidad de vidrio fuerte y duradero. No obstante, los bordes del panel son particularmente sensibles al impacto mecánico y podrían ser dañados por objetos que golpean el borde (p. ej. granizos), conduciendo a un panel de cobertura cortado o rajado.

Cuando la banda de protección 10 se coloca sobre al menos un lado del borde del panel de cobertura 4 y en los ángulos restantes del bastidor 1 como se muestra en la Fig. 10b, la banda de protección 10 también forma una protección del panel de cobertura 4 al impacto mecánico. El lado del colector con el borde "protegido" es preferiblemente el borde "superior" cuando el colector se instala en un techo inclinado.

Cuando la banda de protección 10 se coloca alrededor del panel de cobertura 4 como se muestra en la Fig. 10c, la banda de protección 10 forma una protección aún mejor de impacto mecánico y sirve para proteger el estrato de

## ES 2 334 793 T3

silicona 8 de influencias del tiempo tal como humedad y luz directa. Un espacio de ventilación está provisto entre la banda de protección 10 y el estrato de silicona 8.

5 La banda de protección 10 se puede aplicar no sólo a las formas de realización en las que se muestra, sino también a las formas de realización mostradas en las figuras 1 a 7.

10 El colector solar según las formas de realización de las figuras 8, 9, 10a, 10b, 10c puede también ser provisto de una hoja posterior 5. La hoja posterior 5 se recibe en un pliegue en el saliente dirigido internamente 1b y fijada a él por remaches (no mostrados). La hoja posterior 5 está adecuadamente formada por una hoja plástica o película más débil que el material del bastidor, p. ej. hoja de polipropileno o hoja de aluminio.

15 Las Figuras 11a, 11b, 11c y 11d ilustran un soporte 18 que soporta un acoplamiento del tubo 21 que sirve para conectar la tubería 3b a la tubería externa (no mostrada). El soporte 18 comprende un cuerpo preferiblemente de plástico que se fija al lado interno del bastidor 1 por tornillos 19. El soporte 18 dispone de un receso sustancialmente rectangular 20 en el que se recibe el acoplamiento del tubo 21. El receso 20 es abierto hacia arriba en el lado del soporte que se enfrenta al absorbedor. La unión de los tubos 21 se inserta en la parte abierta hacia arriba del receso y se asegura en el receso por una placa de bloqueo 24. La unión de los tubos 21 tiene una sección con forma de caja 22 que encuentra el receso rectangular 20 y una sección cilíndrica 23 que sobresale del soporte 18 hacia el absorbedor. La unión de los tubos 21 dispone de una perforación pasante 25. La parte de la perforación que se extiende a través de la sección con forma de caja 22 dispone de rosca interna. La parte de la perforación que se extiende a través de la sección cilíndrica 23 se dimensiona para recibir un extremo de la tubería 3b allí dentro. La tubería 3b se conecta a la sección cilíndrica 23 por soldadura fuerte, soldadura blanda u otra técnica adecuada. La rosca interna en la perforación en la sección con forma de caja 22 sirve para recibir la tubería externa (no mostrada), cuya extremidad dispone de una rosca de acoplamiento. Un par sustancial necesita ser aplicado para asegurar la tubería externa estanca a la unión de los tubos 18, debido al material de sellado que es dañado alrededor de la extremidad roscada de la tubería externa. El material de sellado, es comprimido entre las roscas cuando la tubería externa se atornilla en la unión de los tubos, provocando que se aplique un par relativamente alto en el proceso. El acoplamiento del tubo 18 es capaz de resistir este par ya que la sección con forma de caja 22 es bien recibida en el receso rectangular 20 en el soporte 18 y previene la rotación del acoplamiento 21 del tubo.

30 El ensamblaje del soporte puede ser usado no sólo para la forma de realización en que se muestra, sino también para las formas de realización mostradas en figuras de 1 a 10c.

35 Aunque la presente invención ha sido descrita en detalle para fines de ilustración, se entiende que este detalle está destinado solamente para tal fin, y expertos en la técnica pueden hacer variaciones en ello sin salirse del ámbito de la invención, tal y como se define por las reivindicaciones.

### 40 Referencias citadas en la descripción

*Esta lista de referencias citada por el solicitante ha sido recopilada exclusivamente para la información del lector. No forma parte del documento de patente europea. La misma ha sido confeccionada con la mayor diligencia; la OEP sin embargo no asume responsabilidad alguna por eventuales errores y omisiones.*

### 45 Documentos de patente citados en la descripción

- DE 2650143 [0005]

50

55

60

65

REIVINDICACIONES

1. Colector solar que comprende:

5 un absorbedor (3), un estrato aislante (2) debajo del absorbedor,

un panel de cobertura (4) distanciado sobre el absorbedor, y

10 un bastidor externo (1) que tiene paneles laterales que rodean la periferia del estrato aislante (2),

los paneles laterales (1) que tienen un borde (1a) dirigido hacia el interior o exterior de dicho panel lateral contiguo a su extremo superior,

15 el bastidor externo (1) estando provisto de uno o más separadores dirigidos hacia arriba (1e) para mantener una distancia entre los salientes (1a) y el panel de cobertura (4) mientras se adapta al panel de cobertura,

**caracterizado** por el hecho de que comprende además

20 un estrato de sellante adhesivo flexible (8) que cruza dicha distancia y conecta la periferia del panel de cobertura (4) a los salientes (1c) de modo que el estrato de sellante adhesivo flexible (8) es la única restricción en el movimiento relativo entre el bastidor (1) y el panel de cobertura (4).

2. Colector solar según la reivindicación 1, donde los salientes (1a) se dirigen hacia el interior y terminan en un borde vertical (1c) que forma el separador.

25 3. Colector solar según la reivindicación 2, donde hay lugar para el estrato de sellante adhesivo flexible (8) para cortar hacia el borde (1c) sin estar limitado por el borde en su movimiento.

30 4. Colector solar según la reivindicación 1, donde los salientes (1a) se dirigen hacia el exterior y el separador se forma por un borde vertical (1c) que es sustancialmente una proyección vertical del panel lateral (1).

35 5. Colector solar según cualquiera de las reivindicaciones 1 a 4, donde el borde vertical (1c) dispone de una junta (7) que cubre el borde superior del borde, preferiblemente una junta de un material elástico tal como caucho artificial tal como poliisopreno o caucho natural o mezclas derivadas, tal como mezclas de etileno-propileno.

40 6. Colector solar según la reivindicación 5, donde la junta (7) está provista en su lado opuesto exterior con una barrera flexible (7a) para retener el sellante adhesivo flexible (8) durante la aplicación y para definir un espacio vacío entre el reborde (1 c) y la barrera flexible (7a) misma.

45 7. Colector solar según cualquiera de las reivindicaciones 1 a 6, donde el sellante adhesivo flexible (8) se basa en silicona.

8. Colector solar según reivindicación 6 o 7, donde el sellante adhesivo flexible (8) ocupa completamente el espacio entre los salientes (1a), el panel de cobertura (4) y la barrera flexible (7a).

50 9. Colector solar según cualquiera de las reivindicaciones 1 a 8, donde el estrato de sellante adhesivo flexible (8) tiene una altura sustancial para ser capaz de deformarse y compensar para desplazamiento sustancial entre el bastidor y el panel de cobertura (4) debido a diferencia en coeficiente de dilatación lineal entre el material del bastidor y el material del panel de cobertura.

10. Método para la producción de un colector solar con un absorbedor (3), un estrato aislante (2) debajo del absorbente, un panel de cobertura (4) distanciado sobre el absorbente, y un bastidor externo que incluye las etapas de:

55 proporcionar un estrato aislante (2) y un bastidor externo que tiene paneles laterales (1), los paneles laterales con un borde (1a) dirigido hacia el interior o hacia el exterior de dicho panel lateral contiguo a su extremo superior,

proporcionar uno o más separadores (1c) manteniendo una distancia entre los salientes (1a) y el panel de cobertura (4),

60 **caracterizado** por el hecho de que el método además comprende

proporcionar una barrera flexible (7a) en la parte interna de los salientes (1a) para separar el espacio entre los salientes (1a) y el panel de cobertura (4) del espacio interior del colector, colocando un panel de cobertura (4) en unos o más separadores (1c),

65 aplicar un sellante adhesivo flexible líquido (8) en el espacio entre los salientes (4) y el panel de cobertura (4), y



## ES 2 334 793 T3

permitir al sellante adhesivo flexible líquido (8) que se seque.

11. Método según la reivindicación 10, que comprende además la fase de formación de uno o más separadores (1c) íntegramente con los salientes dirigidos hacia el interior (1a), preferiblemente por el borde que termina en un borde vertical que forma el separador.

10

15

20

25

30

35

40

45

50

55

60

65

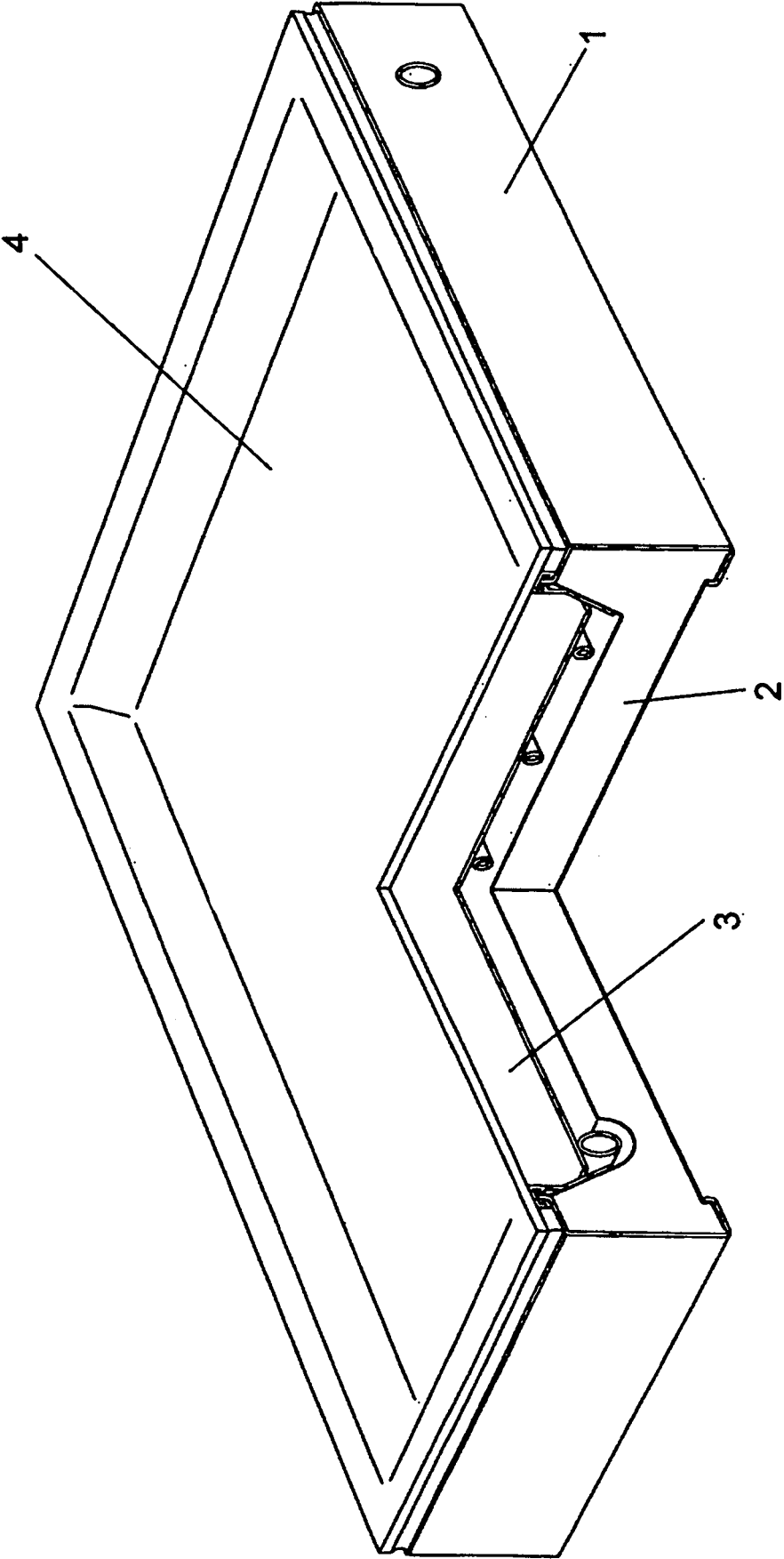
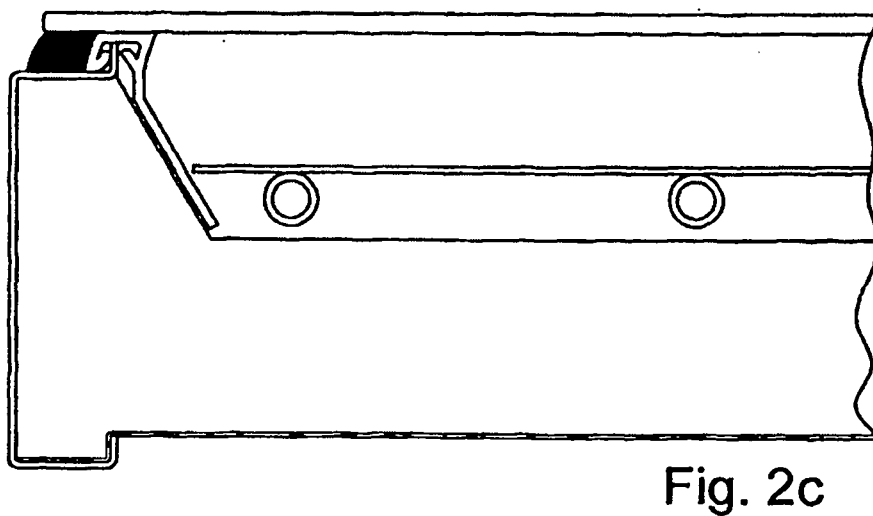
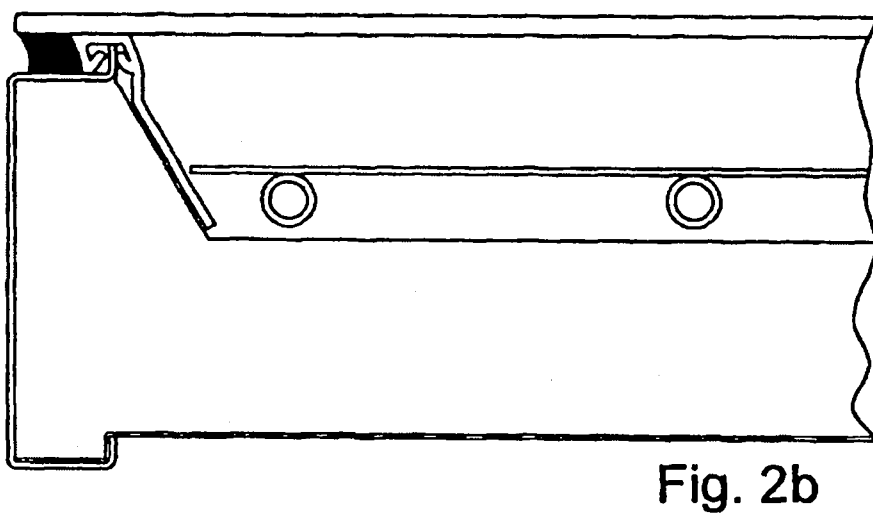
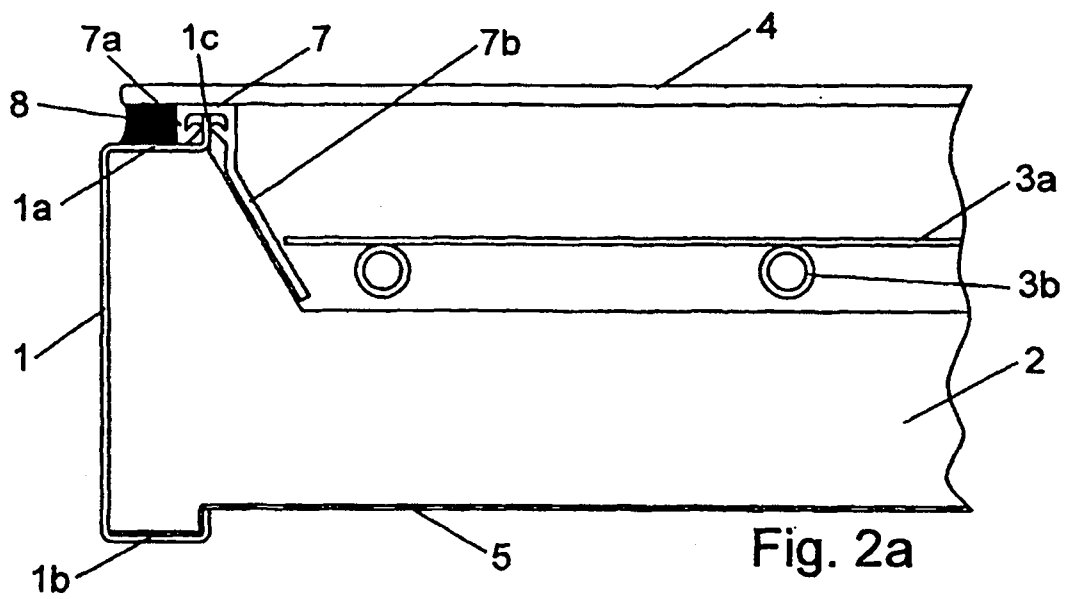


Fig. 1



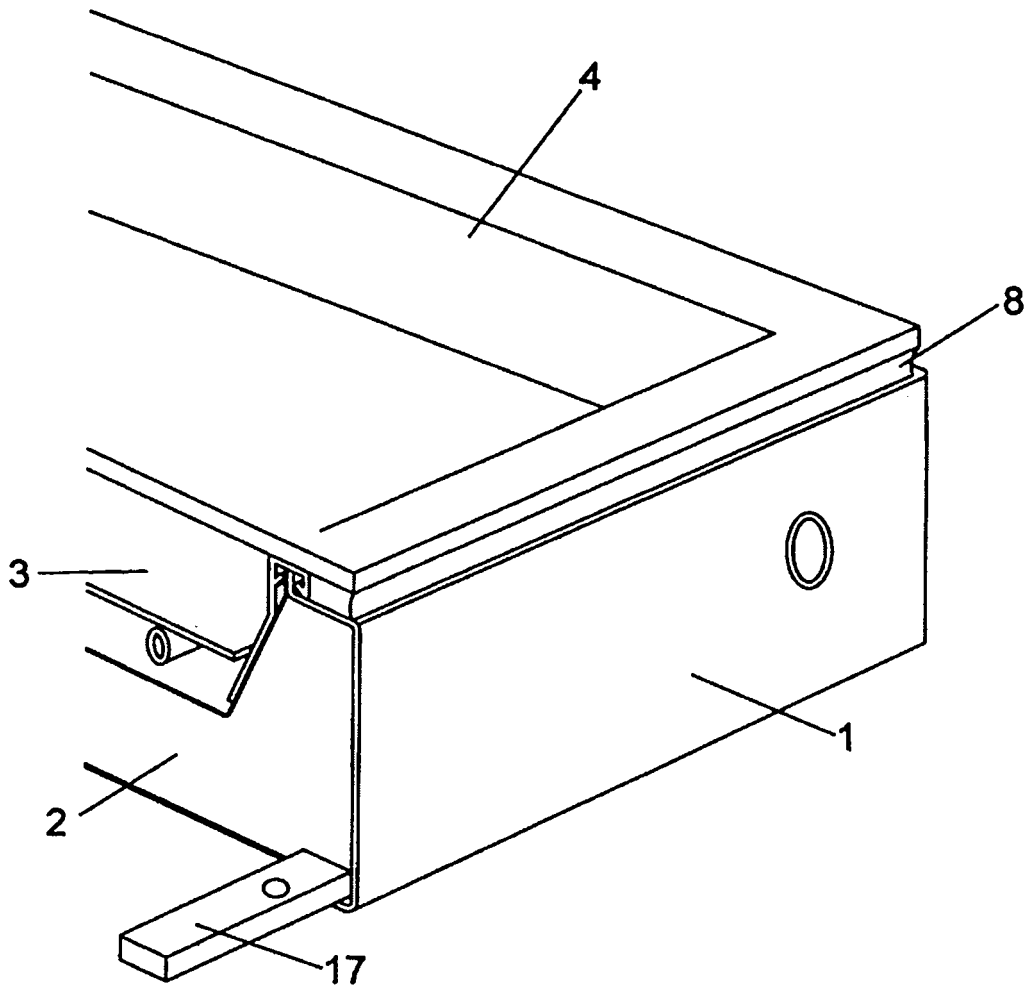


Fig. 3a

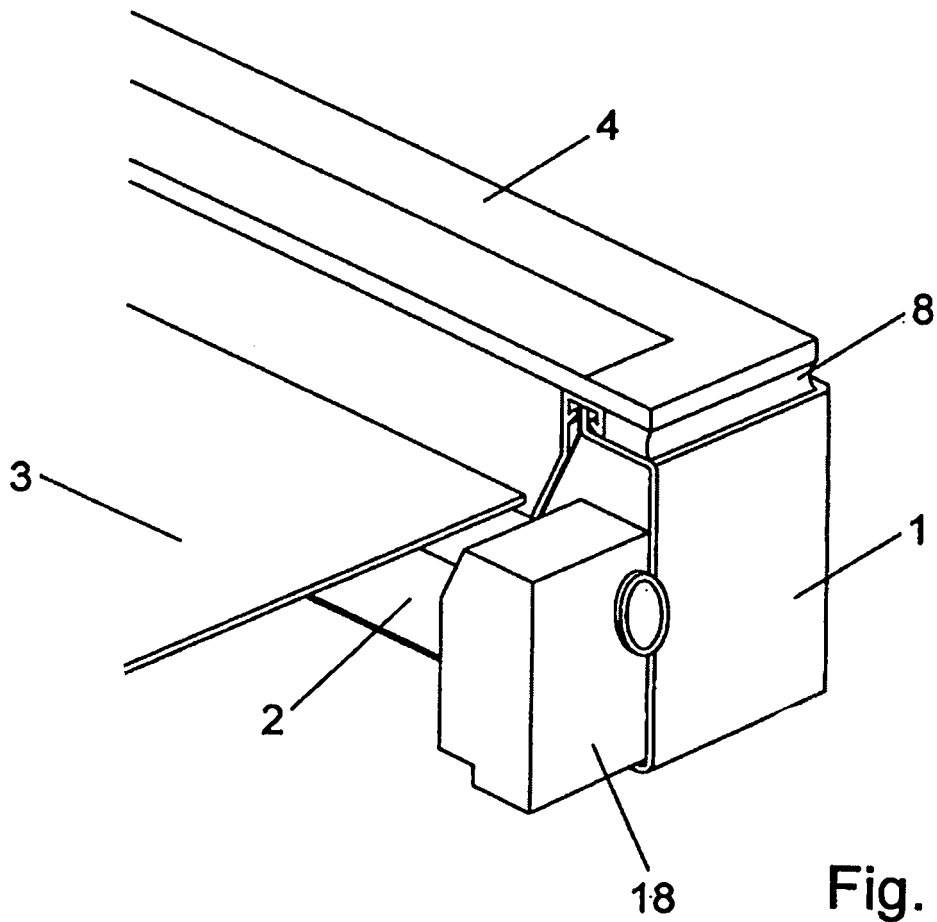


Fig. 3b

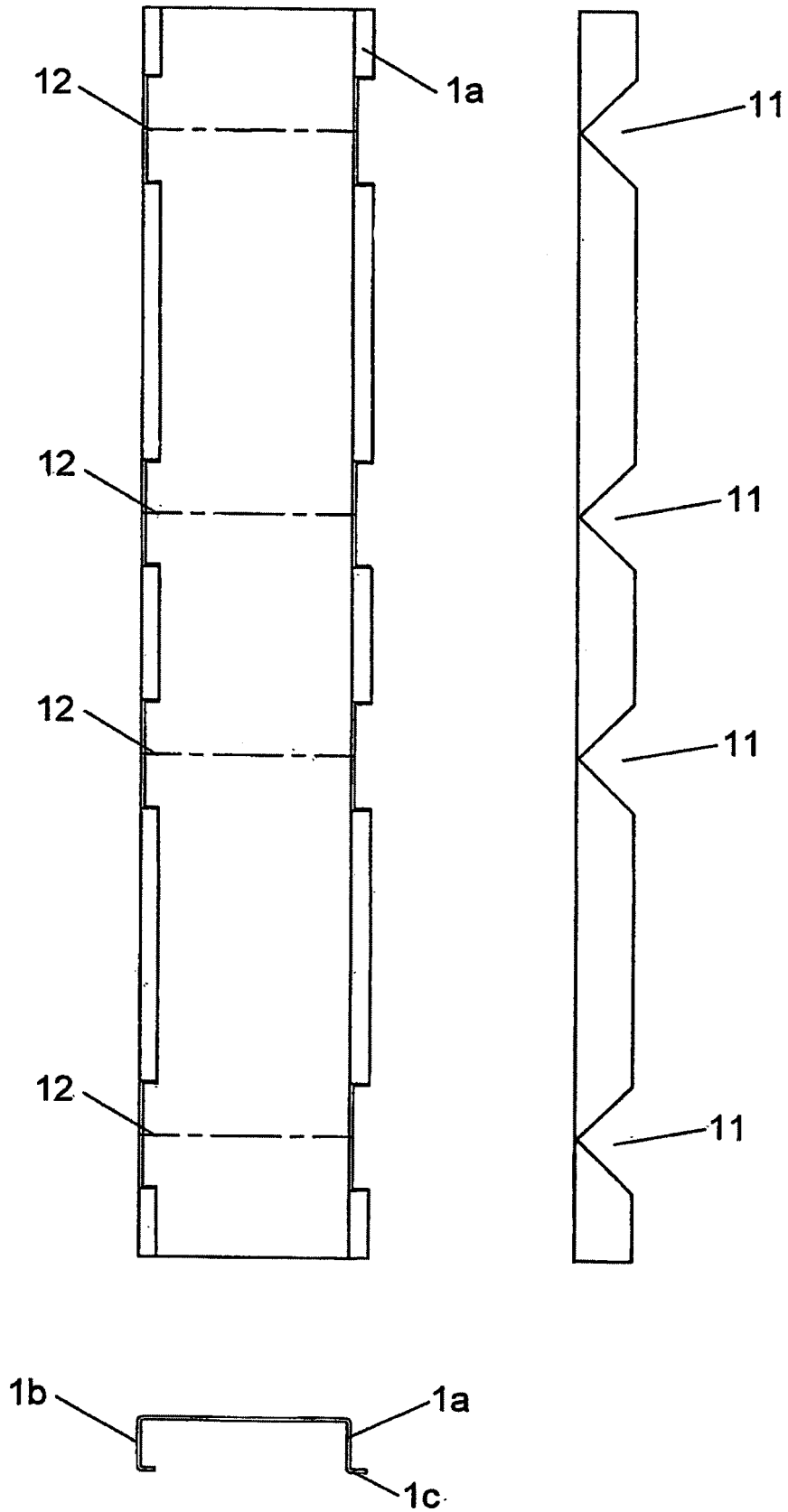


Fig. 4

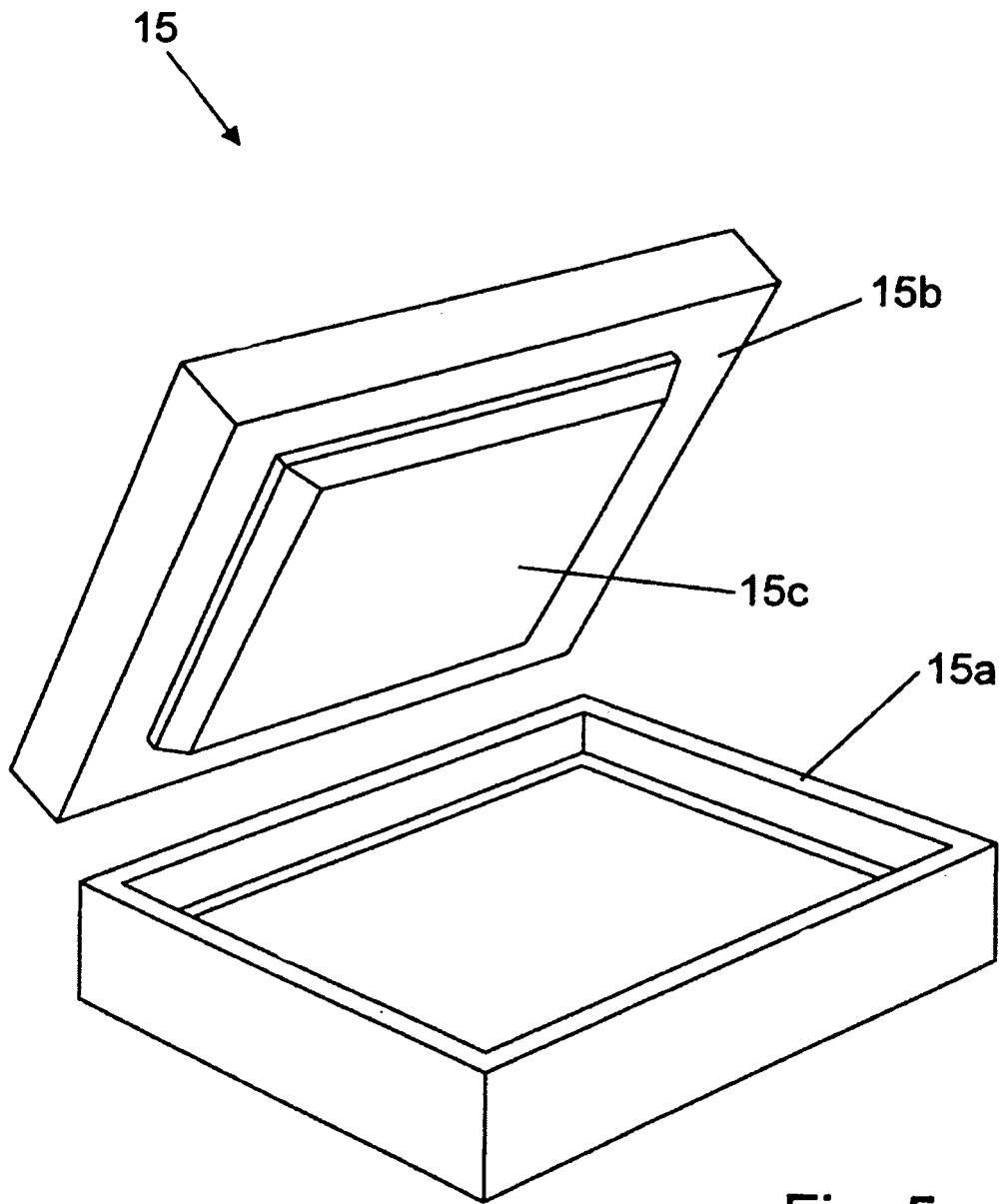


Fig. 5

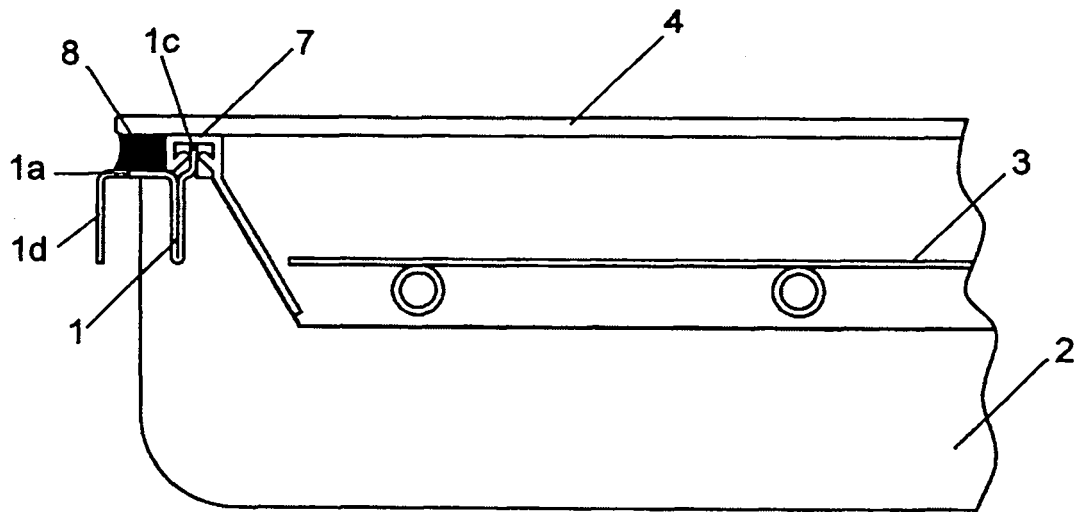


Fig. 6



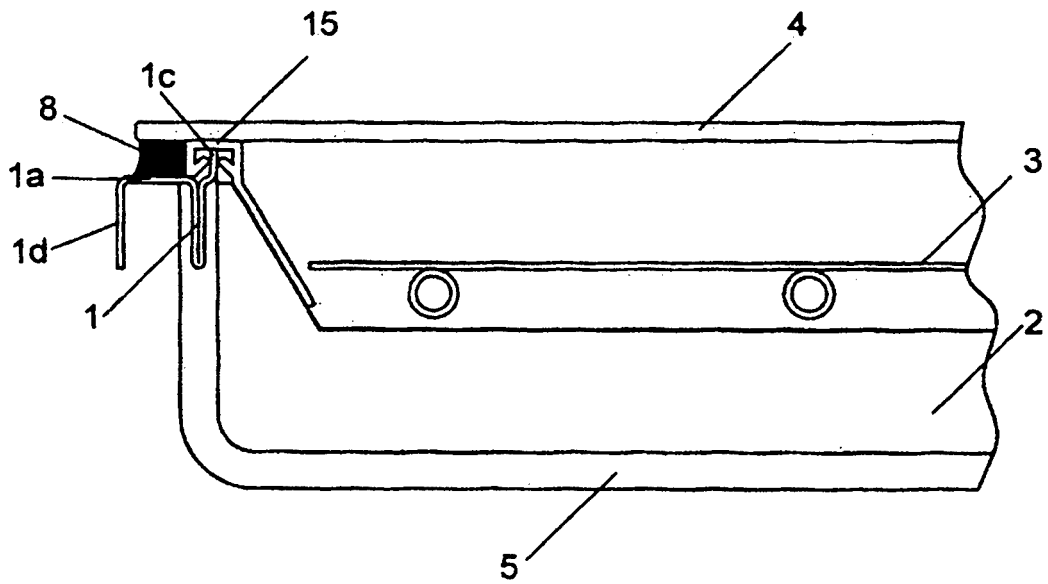


Fig. 7

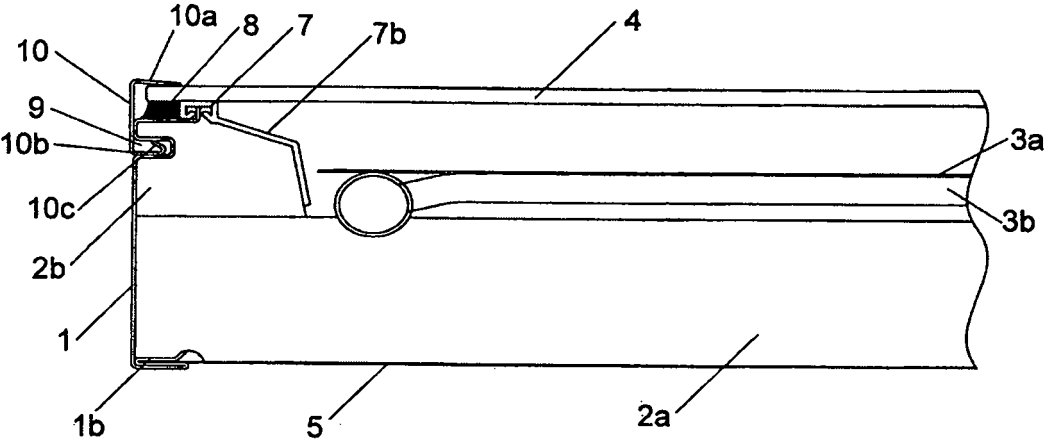


Fig. 8

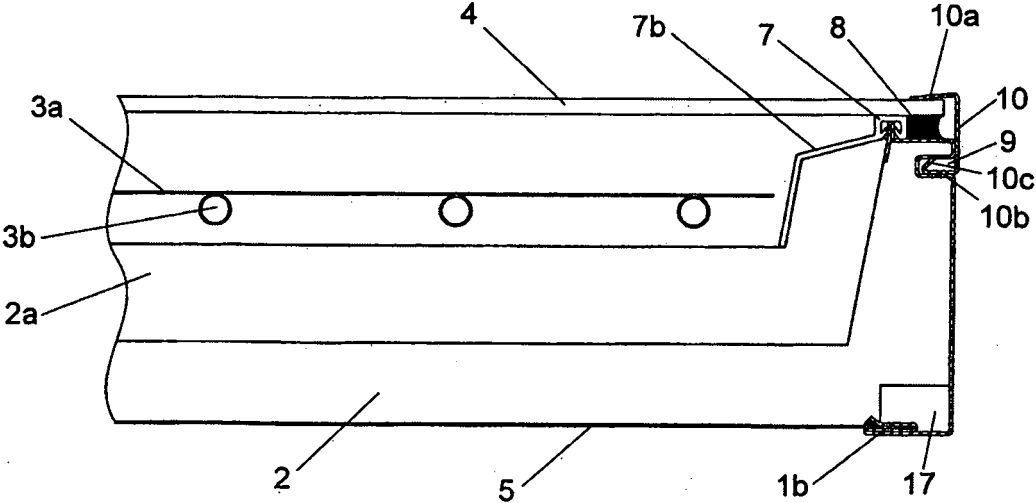


Fig. 9

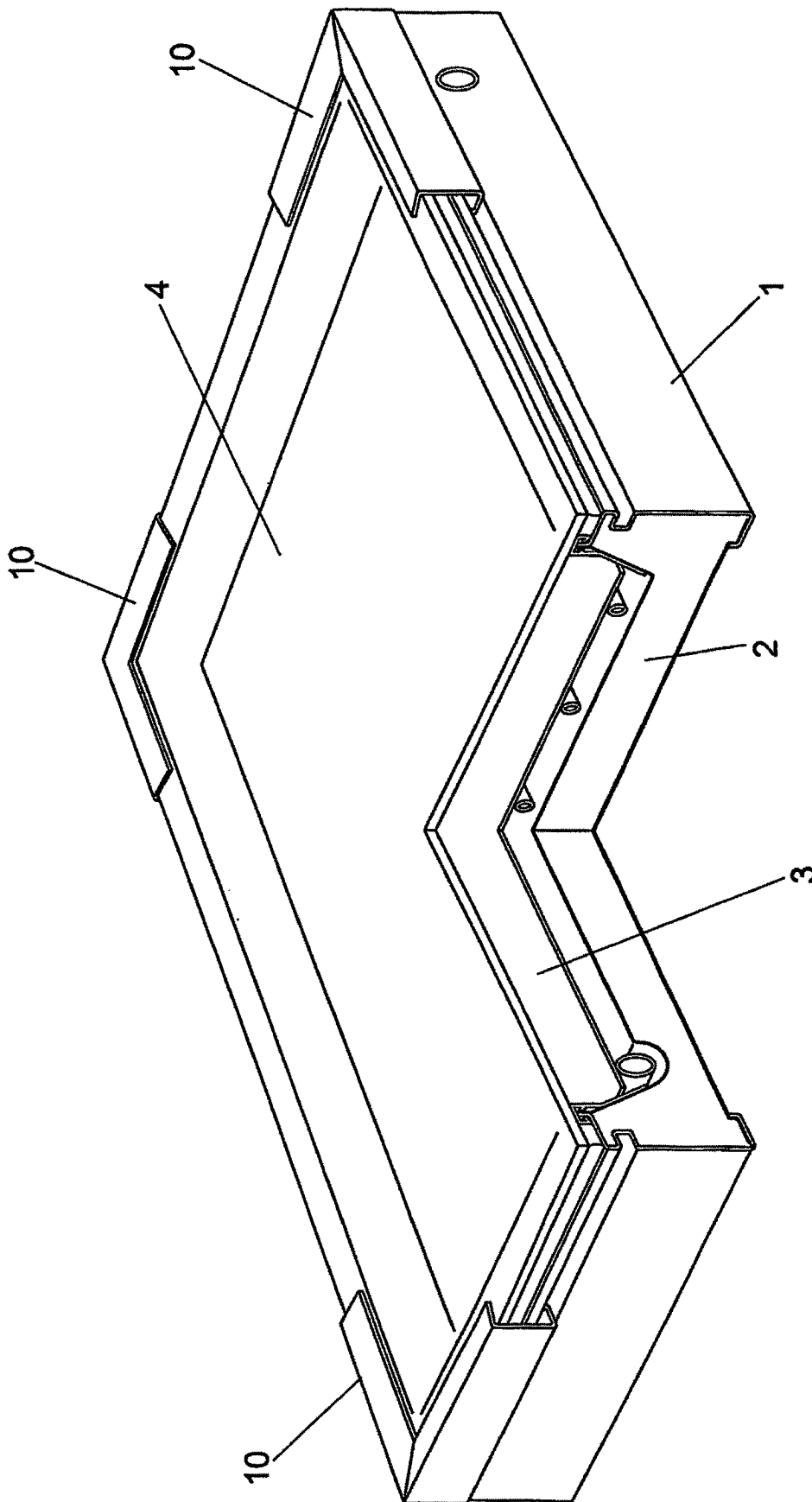


Fig. 10a

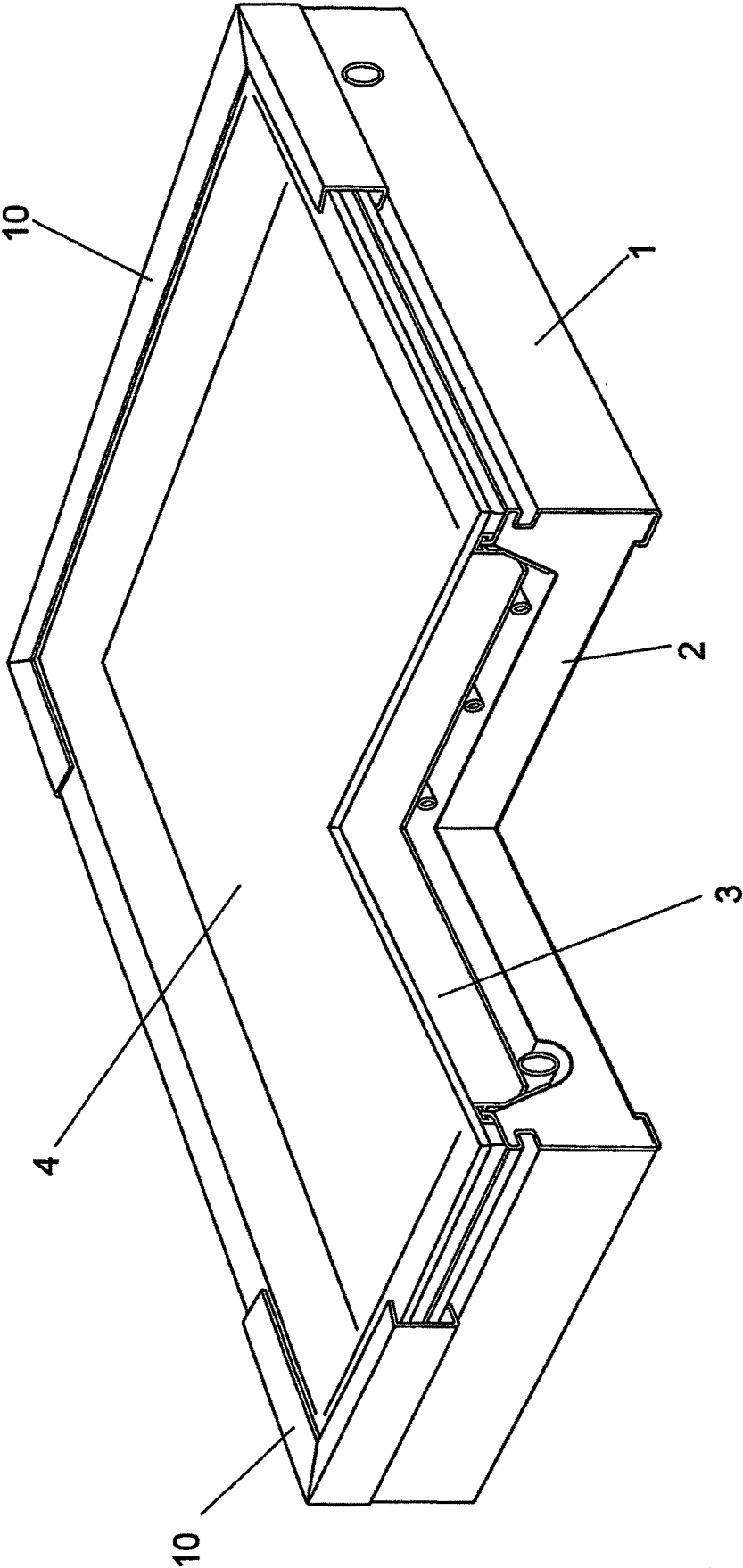


Fig. 10b

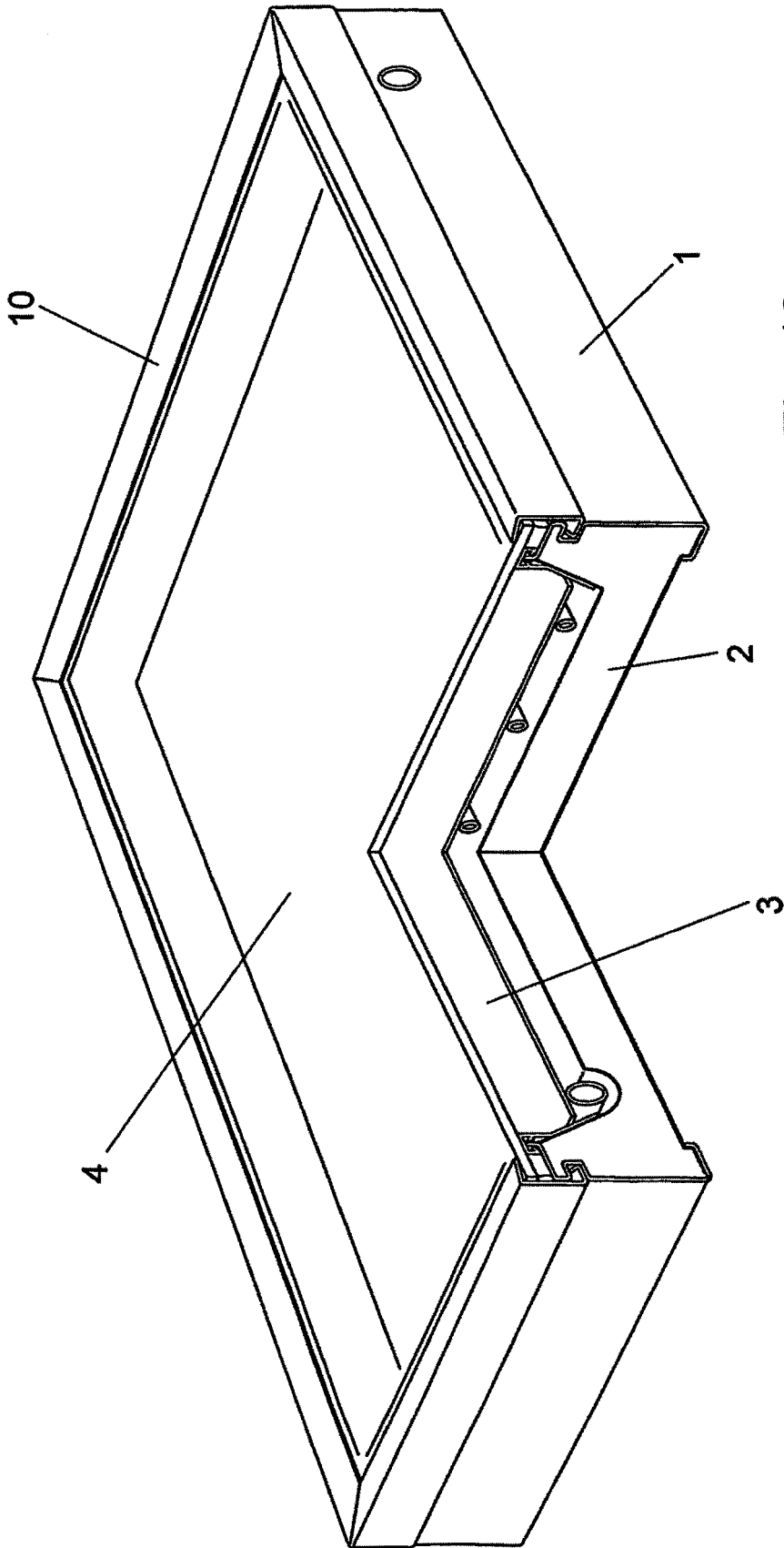
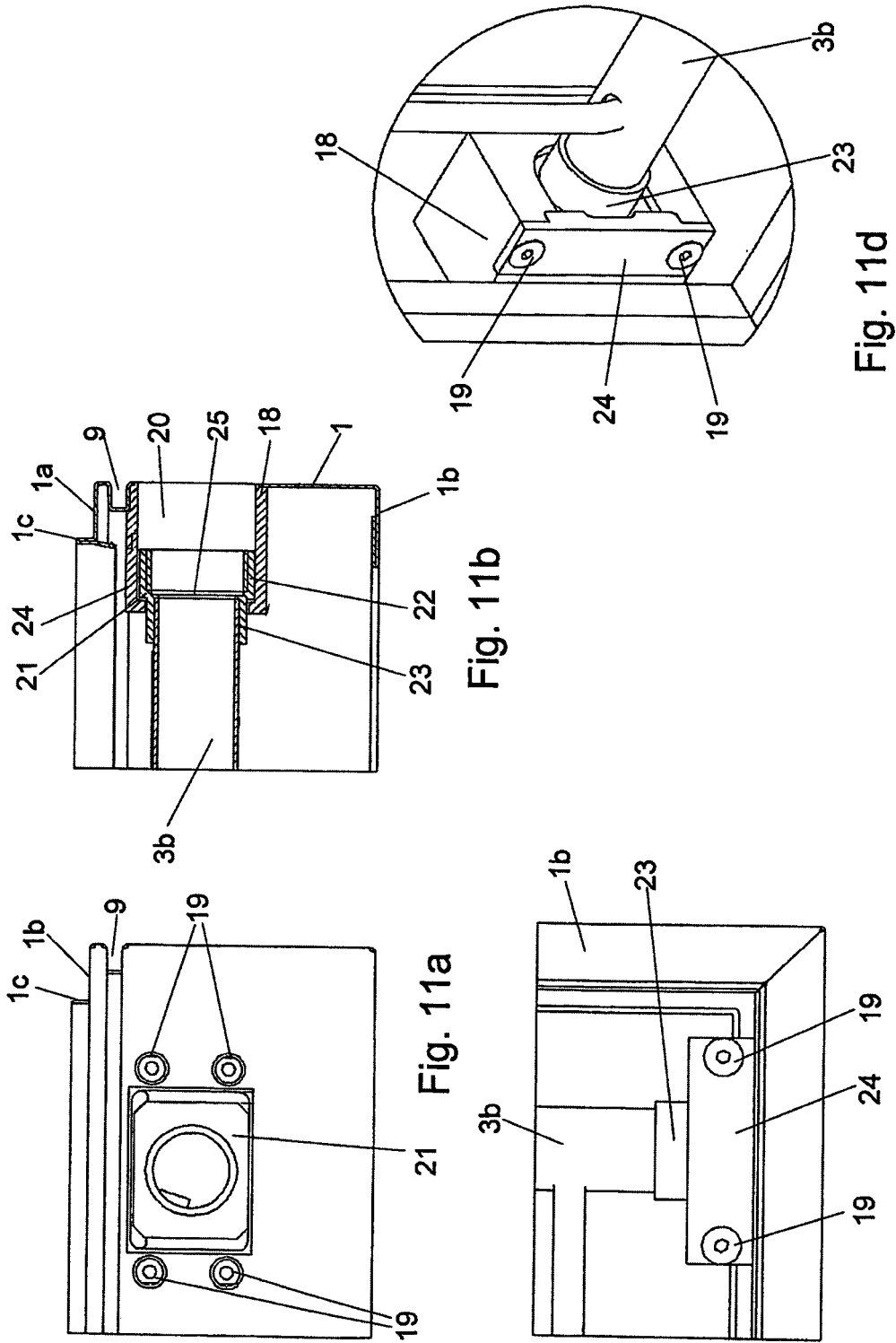


Fig. 10c



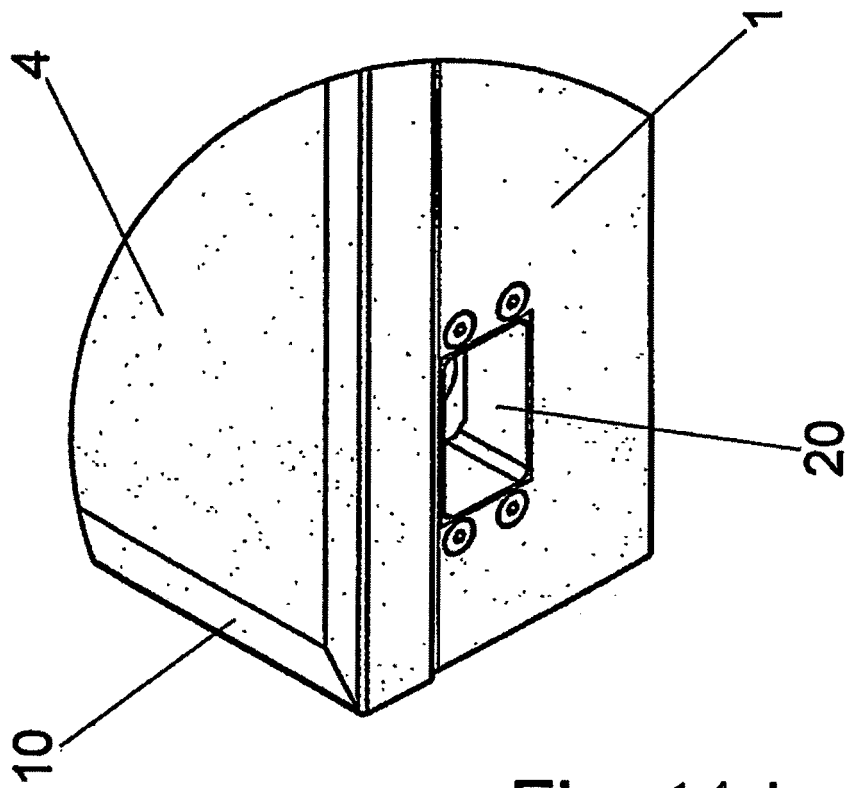


Fig. 11d