



OFICINA ESPAÑOLA DE  
PATENTES Y MARCAS

ESPAÑA



① Número de publicación: **2 342 647**

② Número de solicitud: 200802317

⑤ Int. Cl.:  
**A61F 5/453** (2006.01)

⑫

PATENTE DE INVENCION

B1

⑫ Fecha de presentación: **01.08.2008**

⑬ Fecha de publicación de la solicitud: **09.07.2010**

Fecha de la concesión: **06.05.2011**

⑮ Fecha de anuncio de la concesión: **18.05.2011**

⑯ Fecha de publicación del folleto de la patente:  
**18.05.2011**

⑰ Titular/es: **Ana María Molina Flores**  
**c/ Puig del Ravell, 17-19 - Esc. B 4º 2ª**  
**08760 Martorell, Barcelona, ES**  
**Miguel Ángel Campos González**

⑱ Inventor/es: **Molina Flores, Ana María y**  
**Campos González, Miguel Ángel**

⑳ Agente: **No consta**

㉑ Título: **Método y aparato para evitar fugas de orina en pacientes sondados.**

㉒ Resumen:

Método y aparato para evitar fugas de orinas en pacientes sondados, caracterizado por una superficie absorbente (figura 2 y 3) que se dispone alrededor del tubo sonda y sobre el extremo del pene (ver figura 4). El método al que se refiere esta invención se basa en una superficie absorbente en forma de cono invertido a modo de embudo (4b) (en adelante "cono de absorción de fugas"), que se sitúa en el extremo del pene (4a) y por cuyo interior se hace pasar la sonda (4c) tal como muestra la visión de conjunto en la figura 4.

ES 2 342 647 B1

Aviso: Se puede realizar consulta prevista por el art. 37.3.8 LP.

## DESCRIPCIÓN

Método y aparato para evitar fugas de orina en pacientes sondados.

### 5 Objeto de la invención

La presente invención tiene como objeto solucionar de forma sencilla y económica el problema que suponen las fugas de orina en pacientes sondados, debido a espasmos musculares involuntarios de la vejiga urinario y/o cualquier otro motivo susceptible de provocar fugas de orina.

### 10 Antecedentes de la invención

No se conocen invenciones que solucionen el mencionado problema siguiendo el método aquí descrito.

### 15 Descripción de la invención

El método al que se refiere esta invención se basa en una superficie absorbente en forma de cono invertido a modo de embudo (4b) (en adelante “cono de absorción de fugas”), que se sitúa en el extremo del pene (4a) y por cuyo interior se hace pasar la sonda (4c) tal como muestra la visión de conjunto en la figura 4.

20 De esta manera se consigue absorber cualquier fuga de orina que pudiese deslizarse por el exterior del tubo sonda, evitando que el paciente sufra la incomodidad física de mojar la ropa interior, y subsanando el impacto psicológico que causa en el paciente el olor vinculado a dichas fugas de orina, ayudando además a normalizar la reacción social del paciente.

25 El cono de absorción de fugas se dispone de manera que su superficie absorbente envuelva el exterior del tubo sonda a partir de la zona en la que dicho tubo surge del pene (ver Fig. 4). Con este sistema, cualquier fuga de orina que se deslizase por el exterior de la sonda, queda absorbida por la superficie absorbente del interior del cono.

30 Para disponer el cono absorbente sobre el tubo sonda, dicho cono lleva dos zonas adhesivas (ver figura 2), una lateral (2b) para sellar y cerrar sobre sí mismo y otra inferior (2c) para cerrar y sellar sobre el tubo sonda e impedir la fuga de orina, además de fijar la posición del cono de absorción de fugas.

35 El método a que se refiere la presente invención puede implementarse en pacientes susceptibles de sufrir fugas de orina, ya sea por sondación temporal o permanente.

### Dibujos

40 Con la intención única de explicar gráficamente la invención y a modo de ejemplo NO LIMITATIVO, se proponen estas figuras de un modo de realización ya construido, el cual se caracteriza por emplear el método aquí expuesto para impedir fugas de orina en pacientes sondados.

La figura 1 presenta una situación normal de paciente con sonda (1b) colocada en el pene (1a).

45 La figura 2 presenta un cono de absorción de fugas desplegado con zona (2a), zona adhesiva lateral para cerrado y sellado (2b), y zona adhesiva inferior para cerrado, sellado y fijación al tubo (2c).

La figura 3 presenta el aspecto del cono de absorción de fugas una vez cerrado sobre sí mismo, e identifica las zonas lateral e inferior dispuestas de material adhesivo para cerrado, sellado y fijación (3a y 3b).

50 La figura 4 muestra una vista global de conjunto en la que se identifica la disposición final del cono de absorción de fugas (4b) en el pene (4a) y fijado sobre la superficie del tubo sonda (4c).

55

60

65

# ES 2 342 647 B1

## REIVINDICACIONES

1. Método y aparato para evitar fugas de orina en pacientes sondados, **caracterizado** por una superficie absorbente (figura 2 y 3) que se dispone fijado alrededor del tubo sonda y sobre el extremo del pene (ver figura 4).

5

10

15

20

25

30

35

40

45

50

55

60

65

Fig. 1

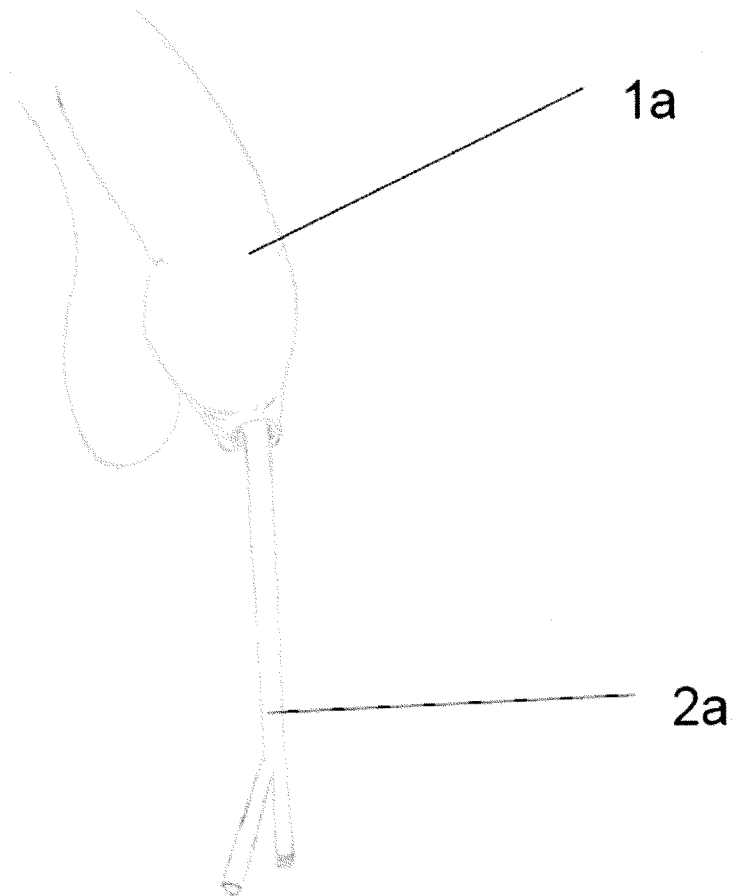


Fig. 2

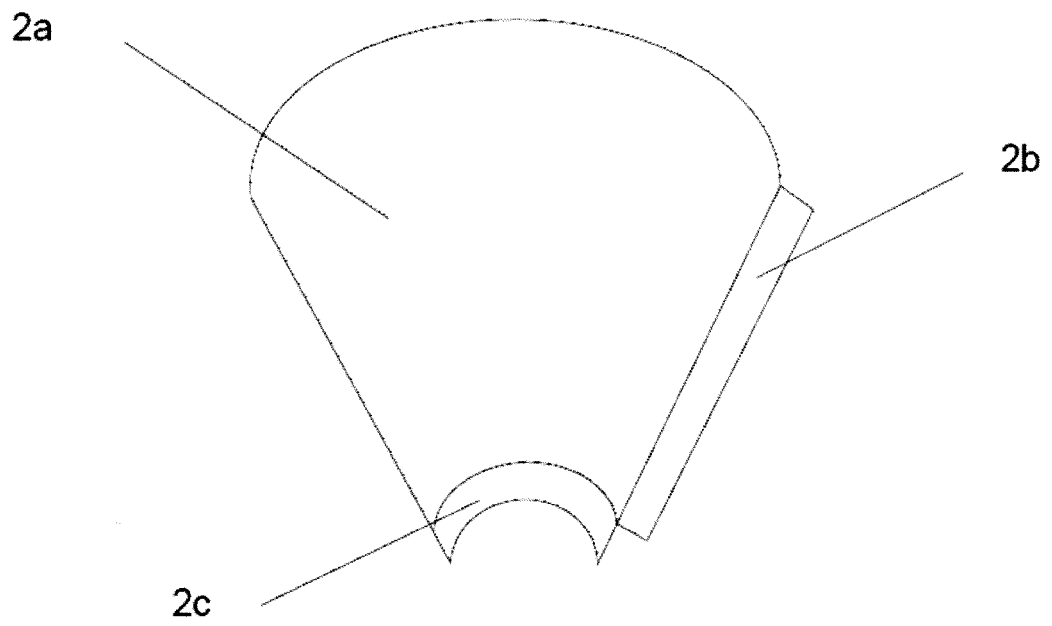


Fig. 3

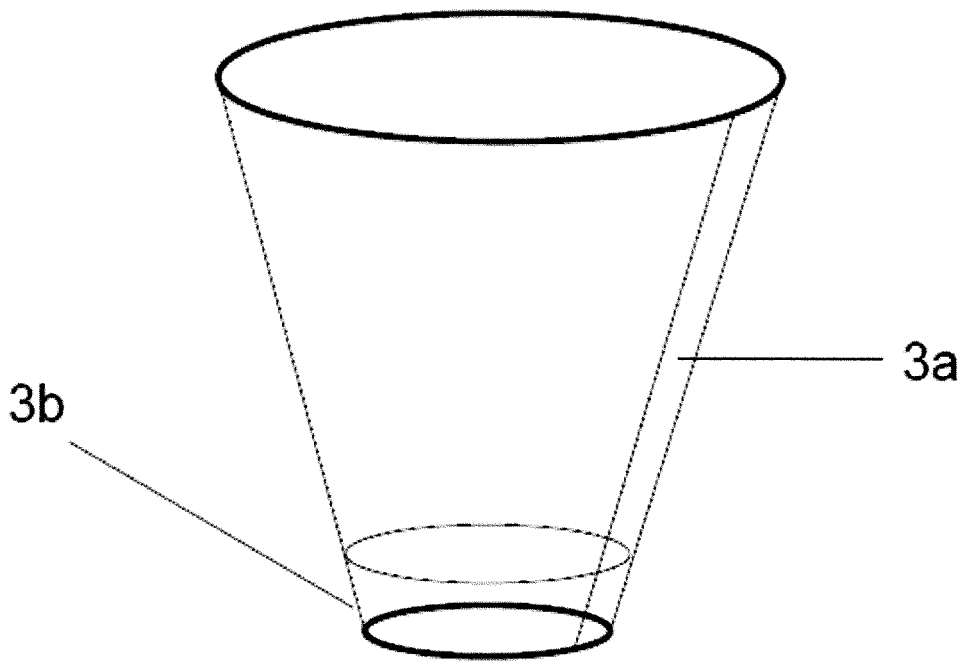
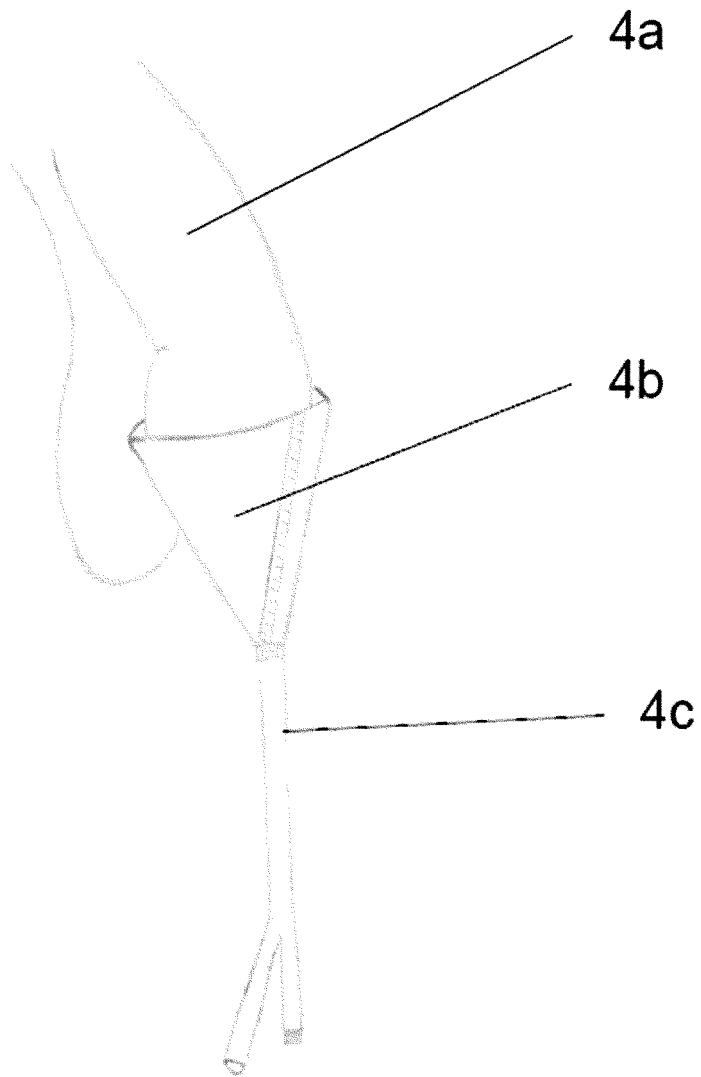


Fig. 4





OFICINA ESPAÑOLA DE  
PATENTES Y MARCAS

ESPAÑA

① ES 2 342 647

② Nº de solicitud: 200802317

③ Fecha de presentación de la solicitud: 01.08.2008

④ Fecha de prioridad:

INFORME SOBRE EL ESTADO DE LA TÉCNICA

⑤ Int. Cl.: **A61F 5/453** (2006.01)

DOCUMENTOS RELEVANTES

Categoría	⑥ Documentos citados	Reivindicaciones afectadas
X	US 1661494 A (NIELSEN) 06.03.1928, página 1, líneas 90-95; figuras.	1
X	DE 10246570 A1 (SCHENKEL) 23.09.2004, resumen; página 2, figuras.	1
X	US 5746723 A (FREEMAN et al.) 05.03.1998, resumen; figuras.	1
X	US 5980507 A (FASSULIOTIS et al.) 09.11.1999, columna 2, línea 17 - columna 3, línea 5; figura 1.	1
X	US 4337775 A (COOK et al.) 06.07.1982, columna 2, líneas 33-42; columna 3, líneas 37-42; columna 3, línea 65 - columna 4, línea 5; columna 4, líneas 15-22; figuras 1-2.	1
X	US 3605752 A (SCHLESINGER) 20.09.1971, columna 2, línea 49 - columna 3, línea 5; figuras.	1
X	US 4810247 A (GLASSMAN) 07.03.1989, resumen; reivindicaciones; figuras.	1

**Categoría de los documentos citados**

X: de particular relevancia

Y: de particular relevancia combinado con otro/s de la misma categoría

A: refleja el estado de la técnica

O: referido a divulgación no escrita

P: publicado entre la fecha de prioridad y la de presentación de la solicitud

E: documento anterior, pero publicado después de la fecha de presentación de la solicitud

**El presente informe ha sido realizado**

para todas las reivindicaciones

para las reivindicaciones nº:

**Fecha de realización del informe**

25.06.2010

**Examinador**

J. Cuadrado Prados

**Página**

1/4



Documentación mínima buscada (sistema de clasificación seguido de los símbolos de clasificación)

A61F, A61M.

Bases de datos electrónicas consultadas durante la búsqueda (nombre de la base de datos y, si es posible, términos de búsqueda utilizados)

INVENES, EPODOC, WPI, PAJ, ECLA.

Fecha de Realización de la Opinión Escrita: 25.06.2010

**Declaración**

<b>Novedad (Art. 6.1 LP 11/1986)</b>	Reivindicaciones	<b>SÍ</b>
	Reivindicaciones 1	<b>NO</b>
<b>Actividad inventiva (Art. 8.1 LP 11/1986)</b>	Reivindicaciones	<b>SÍ</b>
	Reivindicaciones 1	<b>NO</b>

Se considera que la solicitud cumple con el requisito de **aplicación industrial**. Este requisito fue evaluado durante la fase de examen formal y técnico de la solicitud (Artículo 31.2 Ley 11/1986).

**Base de la Opinión:**

La presente opinión se ha realizado sobre la base de la solicitud de patente tal y como ha sido publicada.

**1. Documentos considerados:**

A continuación se relacionan los documentos pertenecientes al estado de la técnica tomados en consideración para la realización de esta opinión.

Documento	Número Publicación o Identificación	Fecha Publicación
D01	US 1661494 A	06-03-1928
D02	DE 10246570 A1	23-09-2004
D03	US 5746723 A	05-03-1998
D04	US 5980507 A	09-11-1999
D05	US 4337775 A	06-07-1982
D06	US 3605752 A	20-09-1971
D07	US 4810247 A	07-03-1989

**2. Declaración motivada según los artículos 29.6 y 29.7 del Reglamento de ejecución de la Ley 11/1986, de 20 de marzo, de patentes sobre la novedad y la actividad inventiva; citas y explicaciones en apoyo de esta declaración**

La reivindicación única de la solicitud en estudio define de un modo muy general el objeto a proteger, por lo que carece de novedad a la vista del estado de la técnica constituido por al menos cualquiera de los documentos D01 o D02.

En efecto, el objeto de la invención recogido en esa reivindicación no es nuevo, ya que cualquiera de los documentos D01 o D02 lo divulga idénticamente.

Escogiendo por ejemplo el documento D01 como base para analizar el estado de la técnica, en el mismo (ver página 1, líneas 90-95 y figuras, las referencias entre paréntesis se aplican a ese documento) se describe un:

- Método y aparato para evitar fugas de orina en pacientes sondados (línea 92), con una superficie absorbente (8) que se dispone fijado alrededor del tubo sonda (1) y sobre el extremo del pene (ver figuras).

Por lo tanto, el documento D01 contiene todas las características técnicas de la reivindicación, por lo que esta no es nueva.

El documento D02 también afecta a la novedad de la reivindicación y el resto de los documentos D03 a D07 citados en el informe sobre el estado de la técnica servirían para cuestionar al menos la actividad inventiva del objeto de la misma.

Aunque se han citado estos documentos a modo de ejemplo, cabe indicar que en el estado de la técnica existen multitud de anterioridades que podría considerarse anticiparían el vago objeto definido en la reivindicación única. Esto se debe principalmente, al hecho de que en la reivindicación, así como en la descripción y las figuras, se define de una manera muy genérica y poco limitada el objeto para el que se busca la protección, lo que da lugar a que pueda considerarse que muchos documentos anteriores serían relevantes con respecto al objeto de esa reivindicación, ya que son múltiples los dispositivos divulgados para ayudar a recoger las pérdidas que se producen en pacientes sondados mediante la absorción de las fugas de orina que se deslizan por el exterior del tubo sonda.