



19



OFICINA ESPAÑOLA DE
PATENTES Y MARCAS

ESPAÑA

11 Número de publicación: **2 353 981**

51 Int. Cl.:
A47J 37/07 (2006.01)
A47L 17/02 (2006.01)

12

TRADUCCIÓN DE REIVINDICACIONES DE SOLICITUD
DE PATENTE EUROPEA

T1

- 96 Número de solicitud europea: **08714304 .6**
96 Fecha de presentación de la solicitud: **26.03.2008**
97 Número de publicación de la solicitud: **2185049**
97 Fecha de publicación de la solicitud: **19.05.2010**

30 Prioridad: **22.08.2007 AT A 507/2007**

43 Fecha de publicación de la mención BOPI:
08.03.2011

46 Fecha de publicación de la traducción de las
reivindicaciones: **08.03.2011**

71 Solicitante/s: **Herbert Friedrich**
Grillparzergasse 13
2230 Gänserndorf, AT

72 Inventor/es: **Friedrich, Herbert**

74 Agente: **No consta**

54 Título: **Bandeja de limpieza para barbacoas.**

ES 2 353 981 T1

REIVINDICACIONES

1. Dispositivo para la limpieza de la parrilla de una barbacoa esférica (Fig. 1) o de una barbacoa rectangular (Fig. 5) con una bandeja de limpieza rellena de agua con posibilidad de ser tapada, que es colocada encima de la brasa y en la que la parrilla (4) y (15) no se desliza durante la limpieza en posición horizontal y vertical y que puede ser guardada como unidad integrada junto con la barbacoa.

Está **caracterizado** porque la bandeja de limpieza (3) de material resistente al calor está adaptada exactamente a la forma de la barbacoa Fig. 2) y se coloca dentro de la barbacoa encima de la brasa. Fig. 3.

2. Dispositivo para la limpieza de la parrilla de una barbacoa esférica según la reivindicación 1, **caracterizado** porque un canto unido a presión (9) sirve de soporte a la bandeja de limpieza (3) dentro de la barbacoa (Fig. 3) y al mismo tiempo acoge a la parrilla (4).

3. Dispositivo para la limpieza de la parrilla de una barbacoa esférica según la reivindicación 1, **caracterizado** porque una muesca de forma ovalada adaptada al diámetro de la parrilla (11) evita que la parrilla, una vez apoyada en dicha muesca, se deslice durante la limpieza en posición vertical.

4. Dispositivo para la limpieza de la parrilla de una barbacoa esférica según la reivindicación, **caracterizado** porque la propia tapa de la barbacoa (1) cubre la bandeja de limpieza (3) con el agua a calentar (8), con el fin de reducir la pérdida de calor.

5. Dispositivo para la limpieza de la parrilla de una barbacoa esférica según la reivindicación 1, **caracterizado** porque la bandeja de limpieza (3) se colocará dentro de la barbacoa mirando hacia arriba (Fig. 4) y se guardará junto la barbacoa.

6. Dispositivo para la limpieza de la parrilla de una barbacoa esférica según la reivindicación 2, **caracterizado** porque cuatro salientes (10) prensados en el fondo de la bandeja de limpieza permiten la utilización en horizontal de la bandeja de limpieza (3) fuera de la barbacoa.

7. Dispositivo para la limpieza de la parrilla de una

barbacoa rectangular según reivindicación 1, **caracterizado** porque la bandeja de limpieza (17), de material resistente al calor, es más ancha que la bandeja de la barbacoa, encontrándose la parte que está debajo del canto unido a presión (27), encima de la brasa.

8. Dispositivo para la limpieza de la parrilla de una barbacoa rectangular según reivindicación 1, **caracterizado** porque un canto unido a presión (27) acoge a la parrilla y, dispuesto de cuatro muescas (28) que se apoyan en el canto superior de la bandeja de carbón (Fig. 9), garantiza la entrada de aire.

9. Dispositivo para la limpieza de la parrilla de una barbacoa rectangular según reivindicación 1, **caracterizado** porque una ranura prensada longitudinal en forma de "v" (29) evita, al apoyarse en ella la parrilla, durante la limpieza en posición vertical, que la parrilla (15) se deslice hacia los lados.

10. Dispositivo para la limpieza de la parrilla de una barbacoa rectangular según reivindicación 1, **caracterizado** porque en el caso de parrillas delgadas hay tres soportes para la parrilla (18), posicionados mediante las espigas con las que cuenta la bandeja de limpieza (19), que sujetan a la parrilla en posición vertical.

11. Dispositivo para la limpieza de la parrilla de una barbacoa rectangular según reivindicación 1, **caracterizado** porque presenta una chapa de cortavientos (13), apoyada en cuatro bases angulares rebatibles (24) que están fijadas en la bandeja de limpieza (17) y que tapa el agua a calentar, evitando la pérdida de calor.

12. Dispositivo para la limpieza de la parrilla de una barbacoa rectangular según reivindicación 1, **caracterizado** porque la bandeja de limpieza (17) se coloca, con el fondo mirando hacia, junto con la parrilla (15) y la chapa de cortavientos (13) en la barbacoa y se guarda con ésta.

13. Dispositivo para la limpieza de la parrilla de una barbacoa rectangular según reivindicación 8, **caracterizado** porque cuatro salientes prensados en el fondo de la bandeja de limpieza (30) posibilitan la utilización de la bandeja (17) en posición horizontal fuera de la barbacoa.

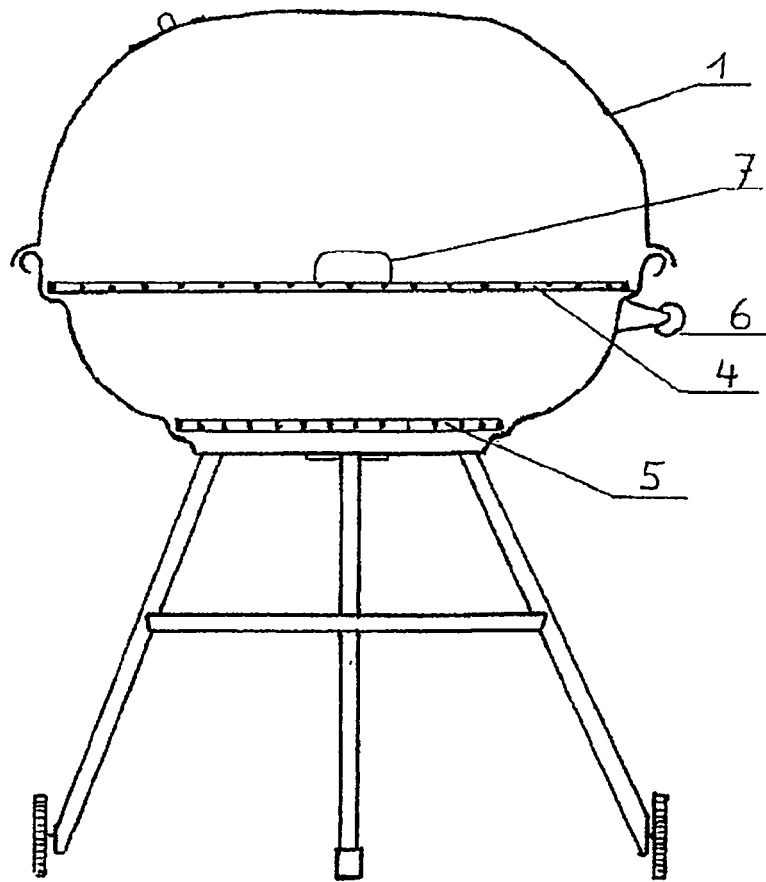


Fig 1

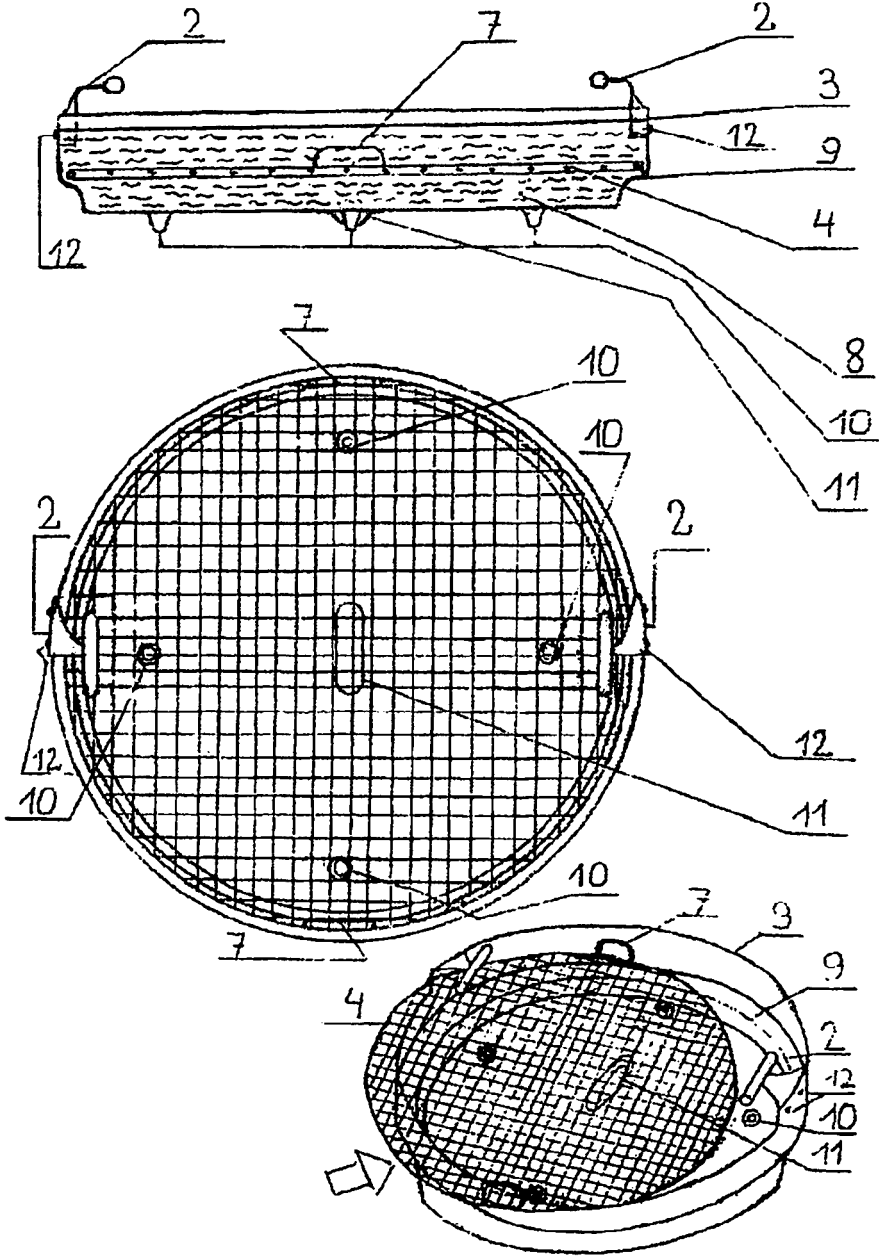


Fig 2

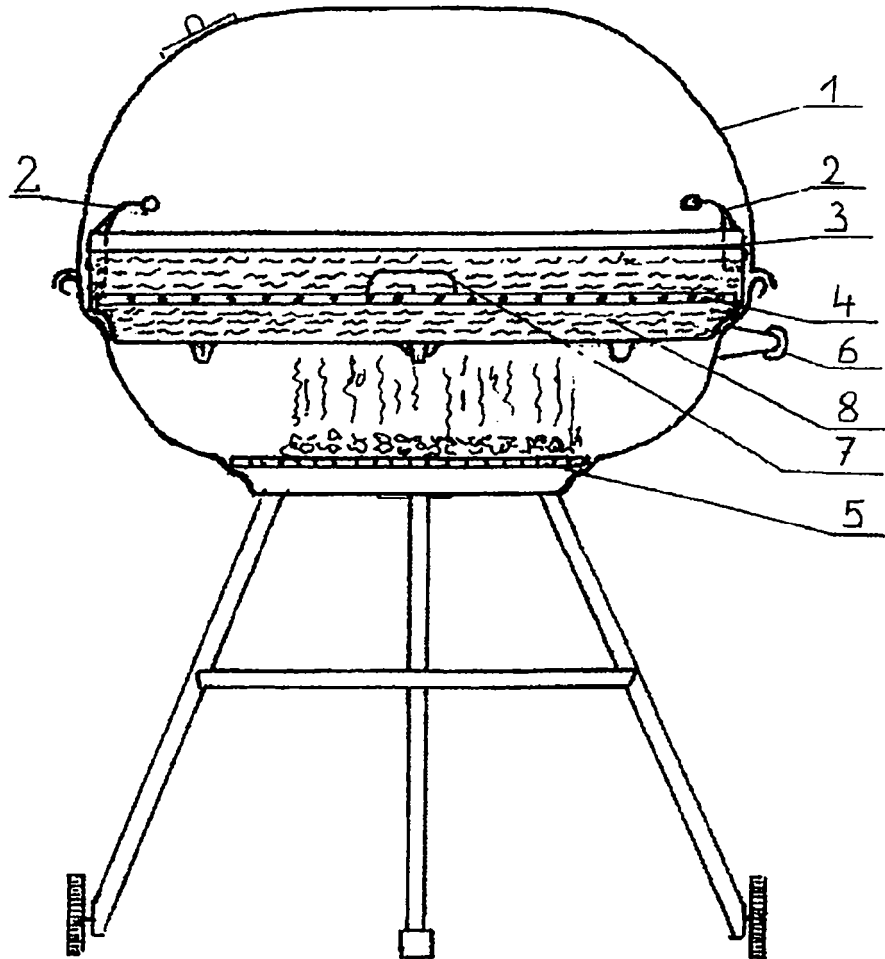


Fig 3

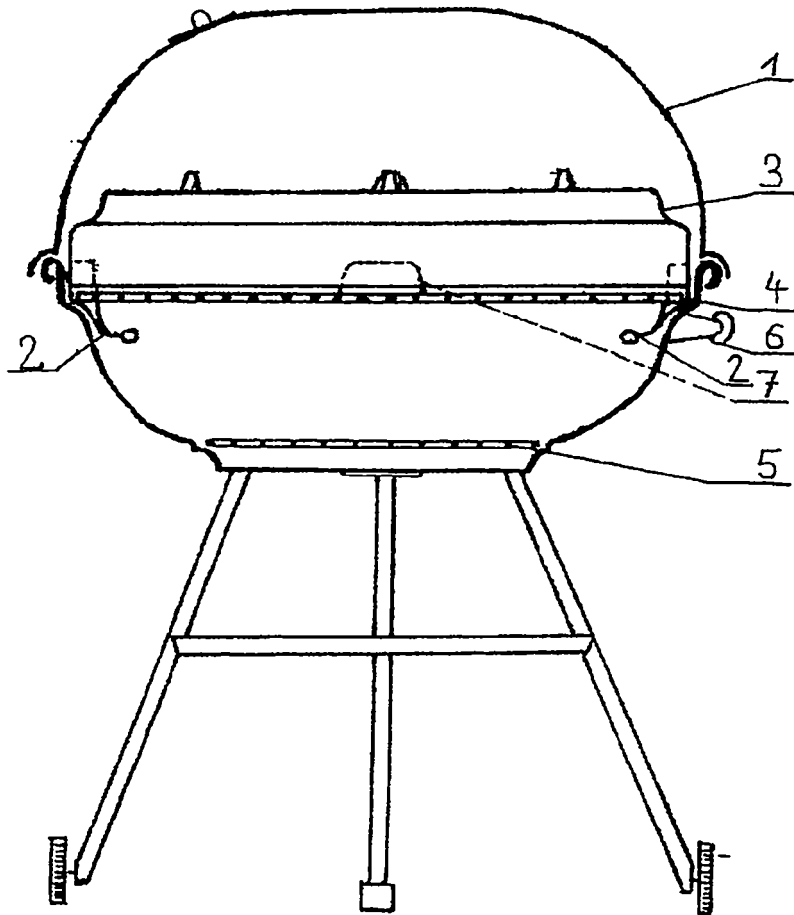


Fig 4

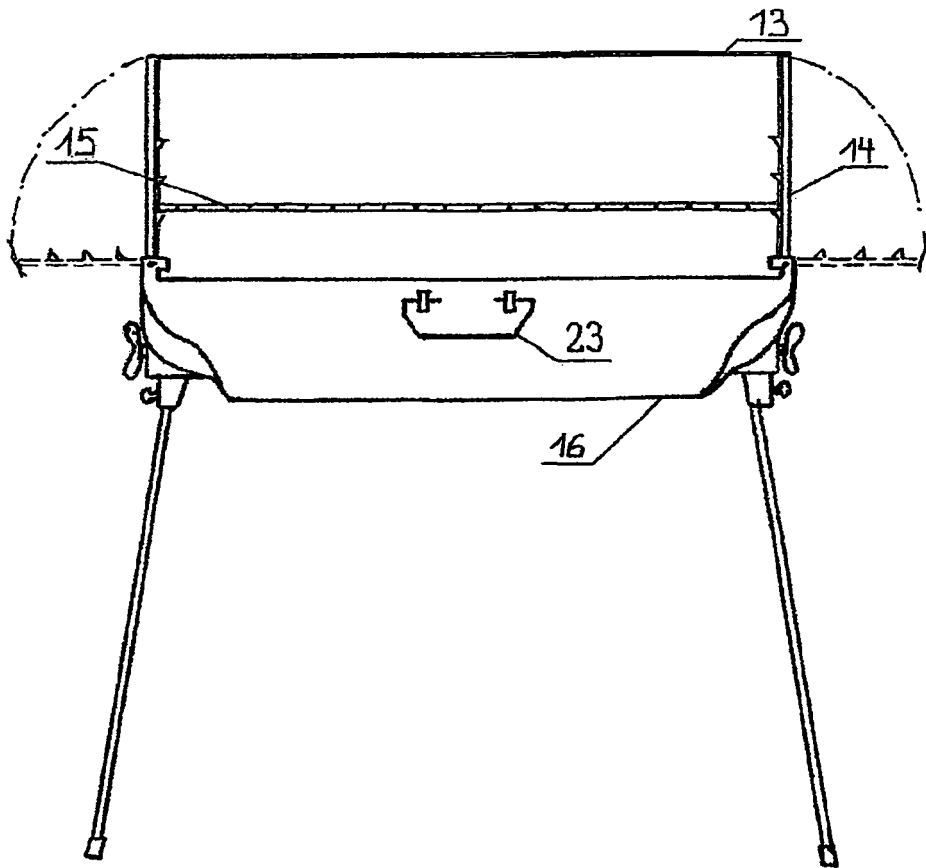


Fig 5

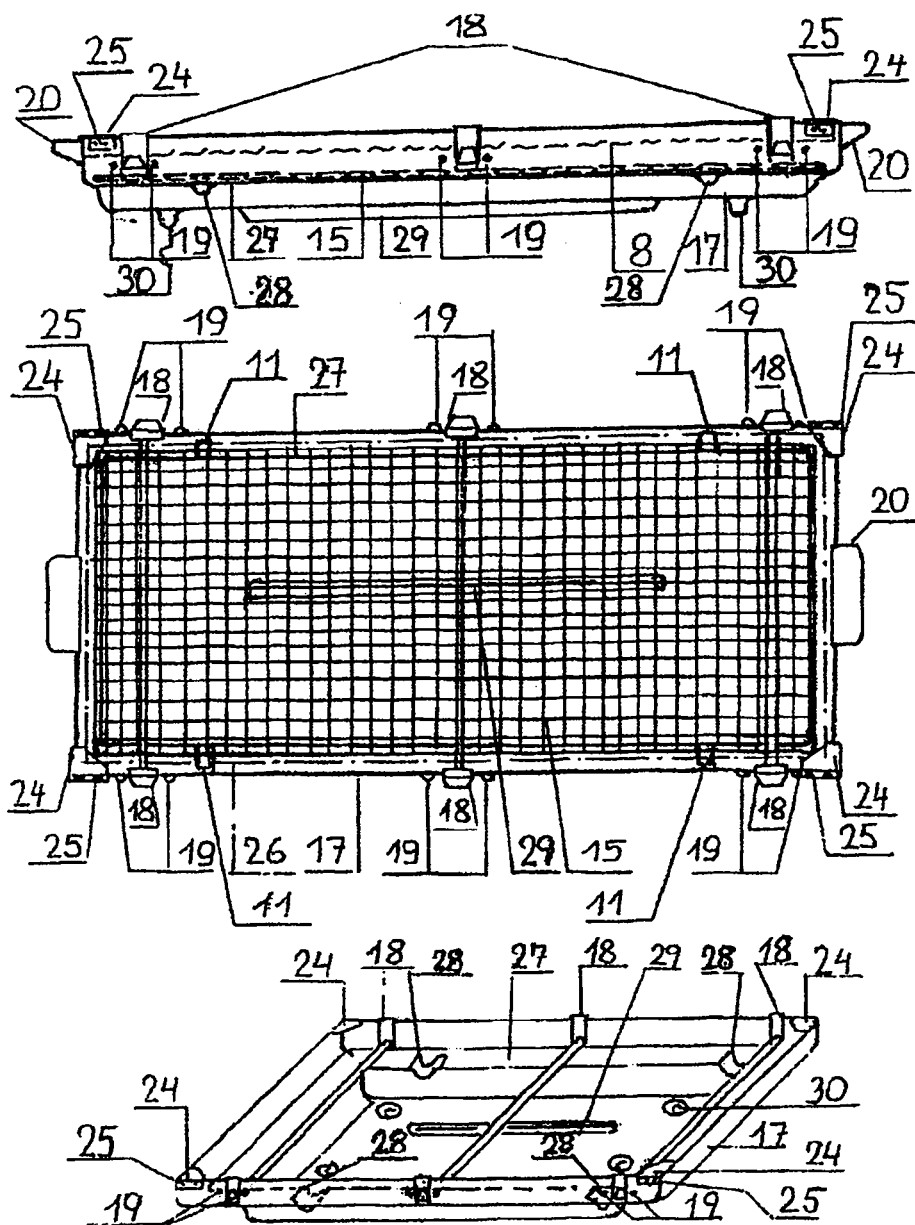


Fig 6

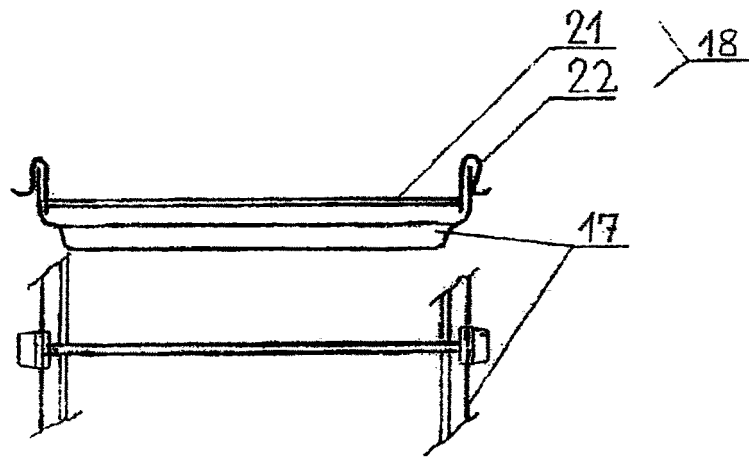


Fig 7

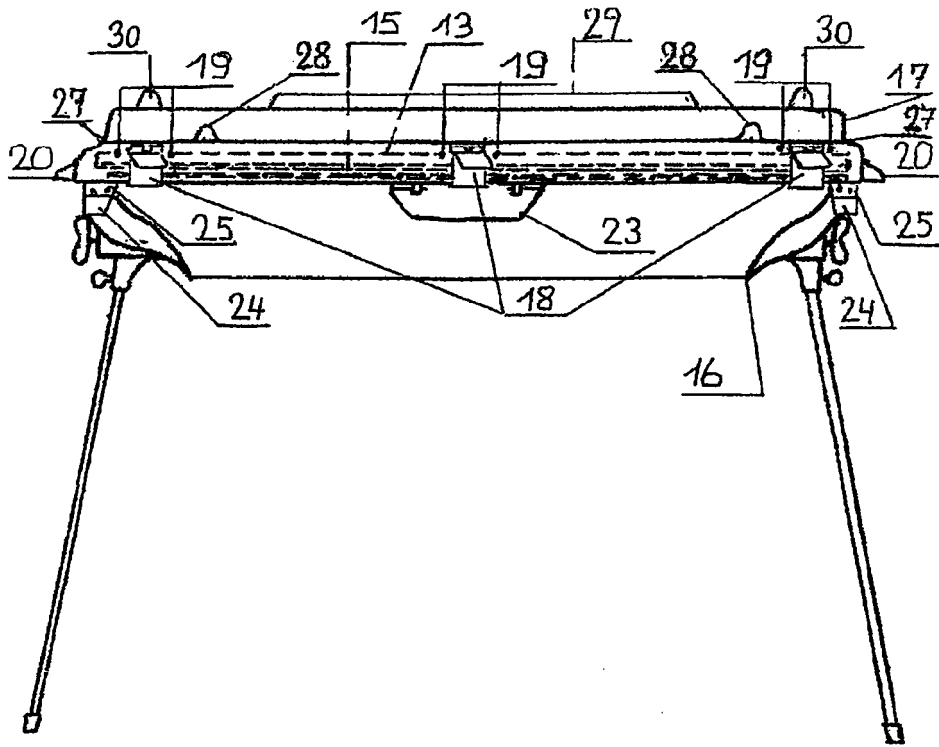


Fig 8

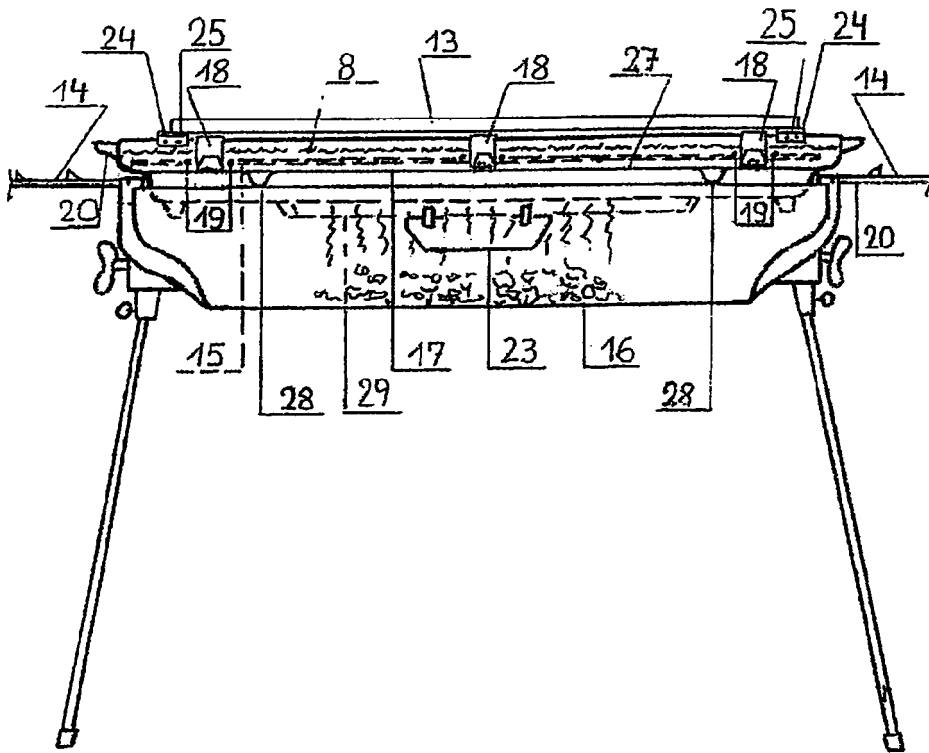


Fig 9