



19



OFICINA ESPAÑOLA DE
PATENTES Y MARCAS

ESPAÑA

11 Número de publicación: **2 356 303**

51 Int. Cl.:
B65G 1/137 (2006.01)

12

TRADUCCIÓN DE PATENTE EUROPEA

T3

96 Número de solicitud europea: **09167105 .7**

96 Fecha de presentación : **23.06.2008**

97 Número de publicación de la solicitud: **2108601**

97 Fecha de publicación de la solicitud: **14.10.2009**

54 Título: **Sistema de almacenamiento asistido por ordenador.**

30 Prioridad: **04.07.2007 DE 20 2007 009 400 U**

45 Fecha de publicación de la mención BOPI:
06.04.2011

45 Fecha de la publicación del folleto de la patente:
06.04.2011

73 Titular/es: **GEBR. WILLACH GmbH
Stein 2
53809 Ruppichteroth, DE**

72 Inventor/es: **Müller, Hans-Friedrich y
Willach, Ulrich**

74 Agente: **Torner Lasalle, Elisabet**

ES 2 356 303 T3

Aviso: En el plazo de nueve meses a contar desde la fecha de publicación en el Boletín europeo de patentes, de la mención de concesión de la patente europea, cualquier persona podrá oponerse ante la Oficina Europea de Patentes a la patente concedida. La oposición deberá formularse por escrito y estar motivada; sólo se considerará como formulada una vez que se haya realizado el pago de la tasa de oposición (art. 99.1 del Convenio sobre concesión de Patentes Europeas).

DESCRIPCIÓN

La invención se refiere a un sistema de almacenamiento asistido por ordenador con un almacén para almacenar artículos en estantes, en particular a un sistema de almacenamiento para almacenes de farmacia.

5 Los artículos distribuidos en farmacias están contenidos en su mayor parte en envases en forma de paralelepípedo, de modo que pueden alojarse de forma ordenada en los estantes de un almacén. El sistema de almacenamiento habitual en farmacias presenta estantes en forma de sistemas deslizantes de cajones. Los artículos se alojan en orden alfabético en los cajones, de modo que el personal puede determinar al menos de forma aproximada el lugar de almacenamiento de un envase mediante el nombre del producto. Para encontrar el envase buscado es necesaria entonces una búsqueda en un entorno delimitado. Este sistema de almacenamiento muy común tiene la desventaja de que, en el caso de un orden alfabético, deben almacenarse envases de tamaños muy diferentes unos al lado de otros, de modo que el espacio de almacenamiento debe tener unas dimensiones acordes al tamaño de envase más grande y no se aprovecha bien. Además es posible tener que desplazar todo el almacenamiento cuando se añaden productos nuevos o se suprimen productos viejos, o cuando debe almacenarse un número mayor de determinados productos, de modo que se desplazan los productos siguientes. Otra desventaja del orden alfabético consiste en que productos que se demandan con frecuencia pueden estar almacenados en puntos de difícil acceso, lo que requiere un esfuerzo adicional por parte del personal. Los necesarios desplazamientos del contenido del almacén tienen como consecuencia que el cajón en el que pueden encontrarse determinados productos cambia con frecuencia, de modo que se abren innecesariamente cajones para encontrar determinados productos.

20 Se conocen además, por ejemplo por el documento EP 1 407 984 B1 (Willach), almacenes de farmacia automáticos, en los que los artículos están almacenados en estanterías de estantes. La introducción de artículos se realiza mediante un manipulador, que se controla por un ordenador de administración de almacenamiento. En un sistema de almacenamiento de este tipo pueden depositarse envases más grandes en compartimentos más grandes y envases más pequeños en compartimentos más pequeños. El depósito no requiere un orden predeterminado. Más bien el ordenador de administración de almacenamiento memoriza el sitio de almacenamiento de cada artículo individual, para que pueda recogerse por el manipulador al solicitarse. Tales sistemas de almacenamiento completamente automáticos requieren un despliegue elevado debido al manipulador.

25 Un sistema de almacenamiento asistido por ordenador, en el que se basa el preámbulo de la reivindicación 1, se describe en el documento US 2004/0088229 A1. En el mismo están previstos en una estantería numerosos compartimentos, teniendo cada compartimento asignado un módulo de luminarias que se controla por un ordenador de administración de almacenamiento. De este modo se guía al usuario hacia el compartimento que debe manipular en cada caso.

La invención se basa en el objetivo de ofrecer un sistema de almacenamiento asistido por ordenador, que en general puede operarse de forma manual, y en el que se guía al personal de forma que encuentre de manera metódica el artículo solicitado en cada caso.

35 El sistema de almacenamiento asistido por ordenador según la presente invención se designa mediante la reivindicación 1. Presenta un dispositivo de indicación previsto en el almacén para indicar un estante determinado por el ordenador de administración de almacenamiento así como un dispositivo de visualización para visualizar información acerca de un artículo solicitado y/o su sitio de almacenamiento.

40 Un dispositivo de indicación sencillo y económico es un dispositivo de visualización de coordenadas para la visualización de la fila y la columna del estante buscado. Un dispositivo de indicación de este tipo requiere únicamente elementos de iluminación estacionarios y en un número que corresponda a las columnas y filas.

45 La invención ofrece la ventaja de que el sistema de almacenamiento guía a una persona, que desea extraer un determinado artículo, automáticamente al sitio de almacenamiento correcto, de modo que ahora ya no es necesario un depósito en orden alfabético. Los artículos pueden depositarse según cualquiera criterio, por ejemplo según el tamaño de envase o según la frecuencia de demanda. El ordenador de administración de almacenamiento, que también controla la introducción de los artículos, sabe en qué compartimento está almacenado cada artículo determinado. Guía a una persona de forma dirigida a este sitio de almacenamiento. El dispositivo de indicación efectúa una identificación física de un estante. Por estante se entiende en general un sitio de almacenamiento o un grupo de sitios de almacenamiento, tal como por ejemplo un cajón. El dispositivo de indicación puede presentar luminarias individuales que designan un cajón mediante iluminación, o también por ejemplo un puntero, que marca un cajón con un rayo de luz. En el almacén o en el cuerpo de la persona que manipula el almacén se encuentra un dispositivo de visualización para visualizar información acerca de un artículo solicitado. Esta información puede ser por ejemplo la designación de un sitio de almacenamiento, incluyendo el cajón respectivo, y/o el nombre del producto.

55 Según una configuración preferida de la invención, a cada solicitud introducida en un sitio de venta se le asigna un identificador de solicitud, que se visualiza por el dispositivo de indicación junto con el identificador del estante. De este modo existe la posibilidad de que en un almacén, en el que trabajan varias personas a la vez, los pedidos que realizan las personas individuales, se mantengan ópticamente separados entre sí. El identificador de solicitud puede

adjudicarse por separado con cada solicitud de artículos. Se asigna a este respecto a un pedido que puede comprender varios artículos. Este pedido lo ejecuta un empleado de almacén sin que éste entre en conflicto con los pedidos de otros empleados de almacén. El empleado de almacén que lo ejecuta por tanto sólo tiene que orientarse conforme al respectivo identificador de solicitud. No tiene que tener en cuenta otros identificadores de solicitud.

5 También existe la posibilidad de asignar de forma permanente un identificador de solicitud a una determinada persona. El identificador de solicitud se genera entonces en caso de una solicitud según el respectivo sitio de venta.

10 En una forma de realización preferida de la invención, el identificador de solicitud es un color. El dispositivo de indicación presenta luminarias de diferentes colores, que corresponden a los colores de los identificadores de solicitud. De este modo una persona puede orientarse por ejemplo conforme a luminarias de color rojo para guiarse hasta los estantes correspondientes. Un pedido puede contener también varios artículos. Al ejecutar un pedido deben buscarse por tanto diferentes estantes. Tras completar todo el pedido puede pulsarse una tecla de confirmación, tras lo cual se apaga el identificador de solicitud. El identificador de solicitud puede utilizarse ahora para un pedido nuevo. La utilización de un color como identificador de solicitud tiene la ventaja de que la respectiva persona debe concentrarse exclusivamente en este único color. También el dispositivo de visualización visualiza este color, o bien en un campo de 15 una pantalla o bien como fondo. La invención posibilita por tanto la manipulación manual de un almacén por parte de varias personas, que ejecutan pedidos en el almacén al mismo tiempo, evitándose confusiones e intercambios accidentales.

20 El sistema de almacenamiento puede utilizarse también para la introducción asistida por ordenador de envases en el almacén. Para este fin debería conocerse para cada artículo el tamaño de envase. Así existe la posibilidad de identificar el artículo escaneando un código de barras y determinar a partir de ello el tamaño de envase. El sistema busca entonces un sitio de almacenamiento que sea adecuado para alojar este tamaño de envase. El sitio de almacenamiento se marca físicamente mediante el dispositivo de indicación, de modo que el respectivo artículo puede introducirse de forma manual por un operador. La posición del sitio de almacenamiento se memoriza entonces, al igual que la información acerca del producto almacenado en el mismo y su número de unidades.

25 El sistema de almacenamiento según la invención es también adecuado para aplicaciones en las que un espacio de almacenamiento se encuentra separado de un espacio de venta. En el espacio de venta se encuentran los sitios de venta. En los mismos se encuentran, en el caso de una farmacia, también los farmacéuticos que asesoran a clientes e introducen sus pedidos en un terminal. En el espacio de almacenamiento se encuentran empleados de almacén que ejecutan los pedidos que visualizan en un dispositivo de visualización. Para encontrar los sitios de 30 almacenamiento sirve el dispositivo de indicación. Puesto que éste visualiza físicamente el respectivo estante, es decir que no sólo proporciona mera información acerca del estante, sino señales luminosas para marcar el estante, el riesgo de confusiones o equivocaciones es reducido.

Sin embargo, también existe la posibilidad de que un farmacéutico que introduce un pedido en un terminal, también ejecute él mismo el pedido, guiándose a través del sistema de almacenamiento.

35 A continuación se explica con más detalle un ejemplo de realización de la invención haciendo referencia a los dibujos.

Muestran:

la figura 1, una representación en perspectiva de un ejemplo de realización del sistema de almacenamiento,

la figura 2, una vista frontal de un almacén,

40 la figura 3, un ejemplo de un dispositivo de visualización que se lleva en el cuerpo,

la figura 4, una representación esquemática del dispositivo de visualización y

la figura 5, una representación de un ejemplo de realización modificado.

45 En la figura 1 se representa el espacio 10 de venta de una farmacia. En éste se encuentran varios sitios 11 de venta, que en cada caso están equipados con un terminal 12, que comprende un teclado, un escáner y una pantalla. Cada terminal se manipula por parte de un farmacéutico que se encuentra detrás del sitio 11 de venta. Delante del sitio de venta se encuentra el cliente. Los terminales 12 están conectados a un ordenador 15 servidor en el que se ha instalado el sistema de gestión de artículos. Este software de farmacia contiene, entre otras cosas, datos acerca de los artículos que pertenecen a la gama y proporciona información acerca de la tolerancia y la compatibilidad de los fármacos individuales. Además puede incluirse en la misma las dimensiones de un envase según largo, ancho y alto.

50 En un espacio 16 de almacenamiento, que en este caso está separado del espacio 10 de venta, se encuentra un almacén 17, que en este caso está compuesto por cuatro columnas 17a, 17b, 17c y 17d de armario. Las columnas 17a, 17b de armario contienen cajones 18, de los que en la figura 2 sólo pueden verse los paneles frontales. Cada columna de armario contiene dos columnas verticales de cajones 18 horizontales dispuestos unos sobre otros. Cada

cajón puede abrirse manualmente y presenta paredes 18a intermedias y elementos 13 de división de compartimento, con los que puede dividirse el espacio de cajón disponible en compartimentos 14, de los que cada uno constituye un sitio de almacenamiento. Los cajones constituyen en este caso los estantes. En lugar de cajones 18 extraíbles podrían usarse también estanterías abiertas con estantes, de los que cada uno constituye un sitio de almacenamiento.

5 Cada anchura de cajón está dividida en dos mitades por una pared 18a intermedia. Cada mitad tiene asignado un grupo 19 de luminarias para identificar la respectiva columna del almacén. Un grupo 20 de luminarias adicional está asignado a cada fila de cajones. Mediante una combinación de un grupo 19 de luminarias con un grupo 20 de luminarias puede visualizarse una mitad de cajón (mitad derecha o izquierda) de un determinado cajón.

10 Cada grupo 19 de luminarias y cada grupo 20 de luminarias está compuesto por luminarias de diferentes colores, por ejemplo por diodos emisores de luz. En la figura 2a se representa un grupo de luminarias de este tipo con diodos emisores de luz de colores rojo, amarillo, verde y azul. Los grupos 19,20 de luminarias horizontales y verticales forman juntos un dispositivo 21 de indicación en forma de un dispositivo de visualización de coordenadas para la distinción de un estante o de una mitad de cajón. El respectivo color constituye un identificador de solicitud. Cuando por ejemplo a una solicitud de un grupo de artículos se le ha asignado el color rojo, y cuando un artículo que pertenece a un grupo se encuentra en la mitad SH de cajón, se iluminan los respectivos diodos emisores de luz rojos del grupo 19 y 20 de luminarias, lo que se indica en la figura 2 mediante las líneas 22, 23 de coordenadas con líneas discontinuas. La combinación de las dos líneas 22 y 23 de coordenadas designa la mitad SH de cajón representada de un cajón definido con precisión.

20 Los grupos 20 de luminarias verticales se encuentran a lo largo de un listón entre las dos columnas 17b, 17c de armario. En este listón están dispuestas además teclas de confirmación QT_R, QT_Y, QT_G y QT_B. Estas teclas de confirmación son en cada caso, por separado, para los colores rojo, amarillo, verde y azul.

En el espacio 16 de almacenamiento se encuentra el empleado 25 de almacén. Éste lleva en el cuerpo un dispositivo 26 de visualización, por ejemplo en el antebrazo, tal como un reloj de pulsera.

25 La introducción de artículos en el almacén 17 y la localización de artículos para su extracción se controlan por el ordenador 30 de administración de almacenamiento. Éste está conectado al ordenador 15 servidor y recibe del mismo los datos acerca de una solicitud de artículo. El ordenador 30 de administración de almacenamiento controla el dispositivo 21 de indicación en el almacén 17. Presenta además una antena 31 y está conectado por radio con el dispositivo 26 de visualización, que igualmente dispone de una antena 32.

30 El dispositivo 26 de visualización forma parte de un ordenador portátil, que según la figura 3 puede llevarse en el antebrazo. El ordenador presenta una pantalla 33. Puede estar conectado además a un escáner 34 igualmente portátil para escanear códigos de barras.

35 La figura 4 muestra el dispositivo 26 de visualización. En la pantalla 33 se visualizan: el respectivo identificador de solicitud (color), el nombre del medicamento o del artículo de otro tipo, el número de compartimento de almacén y el número solicitado de unidades. El empleado de almacén puede ver por tanto lo que debe extraer del almacén. Se orienta conforme al respectivo color que se ha asignado a la operación de extracción correspondiente, por ejemplo el rojo. Las luminarias rojas encendidas le señalan el sitio de almacenamiento. El empleado de almacén tira del cajón correspondiente y extrae del mismo el medicamento solicitado. La operación de extracción se facilita además mediante la indicación del número de compartimento de almacén. Éste indica en qué cajón y en qué sitio de almacenamiento dentro del cajón está almacenado el artículo deseado. Cuando el empleado de almacén ha extraído el número de unidades solicitado del artículo, pulsa la tecla de confirmación QT_R correspondiente en el almacén 17 que corresponde a su identificador de solicitud (en este caso: rojo). De este modo se señala al ordenador 30 de administración de almacenamiento que se ha extraído el artículo. Con el dispositivo 21 de indicación y en la pantalla 33 se visualiza la siguiente solicitud del mismo pedido de selección y preparación de artículos. Cuando se han ejecutado todas las solicitudes de un pedido, el artículo se alimenta entonces a un dispositivo 35 de entrega (figura 1), en cuyo caso puede tratarse de una mesa o del punto de recepción de un transportador, de un correo neumático, de un canal de descarga y similar, que transporta el artículo al espacio 10 de venta. En el dispositivo 35 de entrega se encuentra una tecla 36 de confirmación adicional para cada color. Mediante la activación de la tecla de confirmación adicional se confirma que se ha ejecutado todo el pedido de selección y preparación, que puede comprender varios artículos. Después de ello puede asignarse ahora el identificador de solicitud (color rojo) a otra solicitud (nueva).

50 Cuando el cliente entrega por ejemplo una receta al farmacéutico, en la que figuran varios medicamentos, el farmacéutico introduce los nombres de los medicamentos en el terminal, así como el número de artículos solicitados de cada tipo. A esta solicitud el ordenador de administración de almacenamiento le comunica un identificador de solicitud, por ejemplo el color rojo. El empleado de almacén ejecuta entonces de la manera descrita el pedido y al finalizar la entrega de artículos al sitio de venta pulsa la tecla 36 de confirmación adicional. Entonces se elimina el identificador de solicitud asignado al pedido, de modo que el identificador de solicitud está disponible para un pedido nuevo.

55 Puede observarse que también puede administrarse de este modo un almacén de artículos muy amplio con numerosas estanterías o columnas de armario por parte de varios empleados de almacén, sin que éstos interfieran

entre sí, ya que a cada empleado de almacén se le ha asignado un identificador de solicitud distinto para su respectiva actividad. A este respecto el número de farmacéuticos que reciben solicitudes puede superar claramente el número de empleados de almacén que las ejecutan.

5 Al introducir artículos en el almacén 17, el artículo se escanea en un sitio 11 de venta o en otro punto en el sitio
10 de venta o en el sitio 16 de almacenamiento con un escáner y se memoriza la información obtenida en el ordenador
15 servidor o el ordenador 30 de administración de almacenamiento. El ordenador 15 servidor y el ordenador 30 de
administración de almacenamiento intercambian datos relativos a los artículos, tales como por ejemplo el nombre del
medicamento, el tamaño de envase y el número de unidades. El ordenador de administración de almacenamiento
10 asigna tras ello al artículo un determinado sitio de almacenamiento. En caso de una solicitud posterior del artículo en
cuestión, el ordenador de administración de almacenamiento determina el sitio de almacenamiento y efectúa su
visualización mediante el dispositivo 21 de indicación.

15 La introducción puede tener lugar según diferentes criterios. Ello incluye que envases de tamaño similar se
almacenen en cada caso en el mismo estante, de modo que tiene lugar un aprovechamiento óptimo del espacio. Es
suficiente que en el ordenador 30 de administración de almacenamiento se indiquen determinadas clases de tamaños
de envase a los que se asigna entonces el envase correspondiente. Un criterio de almacenamiento adicional es la
frecuencia de demanda. Productos que se demandan con frecuencia se disponen en un punto de fácil acceso del
almacén. Un sistema de este tipo puede equiparse también con una función de aprendizaje para adaptar la frecuencia
de demanda a las condiciones actuales.

20 Para la introducción de artículos puede utilizarse el mismo dispositivo de indicación que para la extracción. Las
dos operaciones pueden diferenciarse porque en el almacenamiento parpadean las luminarias en cuestión.

25 La figura 5 muestra un ejemplo de realización, en el que el dispositivo 35 de entrega está conectado con un
sistema 37 de correo neumático. El dispositivo 35 de entrega presenta varios dispositivos 38 de entrada, de los que
cada uno está asignado a un determinado sitio 11 de venta. El empleado de almacén entrega la combinación de
artículos que comprende el pedido al dispositivo 38 de entrada en cuestión y el sistema 37 de correo neumático
transporta el suministro completo de artículos al sitio de venta en cuestión. En lugar de un sistema de correo neumático
puede usarse cualquier otro dispositivo de transporte.

En los ejemplos de realización descritos, el espacio 16 de almacenamiento se encuentra un nivel por encima
del sitio 10 de venta. Evidentemente ambos espacios pueden estar dispuestos también a la misma altura y tampoco
tienen que estar separados entre sí. Además, el espacio 16 de almacenamiento puede encontrarse en el sótano.

30 El sistema de almacenamiento asistido por ordenador según la invención facilita la localización metódica de
sitios de almacenamiento deseados y ayuda al usuario en la agrupación o selección y preparación de artículos. De este
modo se evitan equivocaciones, confusiones y extracciones erróneas. El sistema requiere un despliegue de hardware
relativamente reducido y puede aplicarse para almacenes de diferente tamaño.

REIVINDICACIONES

1. Sistema de almacenamiento asistido por ordenador que comprende un almacén (17) para almacenar artículos en estantes, al menos un sitio (11) de venta con un terminal (12), que para solicitar artículos desde el almacén se comunica con un ordenador (30) de administración de almacenamiento, un dispositivo (21) de indicación previsto en el almacén (17) para indicar un sitio de almacenamiento determinado por el ordenador (30) de administración de almacenamiento y con un dispositivo (26) de visualización para visualizar información acerca de un artículo solicitado y/o su sitio de almacenamiento, caracterizado porque el dispositivo (21) de indicación es un dispositivo de visualización de coordenadas para visualizar la fila y la columna, estando caracterizadas las filas por un primer grupo (19) de luminarias y las columnas por un segundo grupo (20) de luminarias.
2. Sistema de almacenamiento según la reivindicación 1, caracterizado porque a cada solicitud realizada en un sitio (11) de venta se le asigna un identificador de solicitud que se visualiza por el dispositivo (21) de indicación junto con el identificador del sitio de almacenamiento.
3. Sistema de almacenamiento según la reivindicación 1 ó 2, caracterizado porque cada sitio (11) de venta tiene asignado un identificador de solicitud que, en caso de una solicitud, se visualiza por el dispositivo (21) de indicación junto con el identificador del sitio de almacenamiento.
4. Sistema de almacenamiento según la reivindicación 2 ó 3, caracterizado porque el identificador de solicitud es un color y porque el dispositivo (21) de indicación comprende grupos (19, 20) de luminarias con luminarias de diferentes colores que corresponden a los colores de los identificadores de solicitud.
5. Sistema de almacenamiento según una de las reivindicaciones 1 a 4, caracterizado porque el dispositivo (26) de visualización es un terminal de mano que debe llevarse en el cuerpo.
6. Sistema de almacenamiento según una de las reivindicaciones 1 a 5, caracterizado porque el ordenador (30) de administración de almacenamiento comprende un modo de funcionamiento para introducir artículos y lleva a cabo la asignación de artículos a los sitios de almacenamiento en función del tamaño de envase de los artículos.
7. Sistema de almacenamiento según una de las reivindicaciones 1 a 6, caracterizado porque el ordenador (30) de administración de almacenamiento lleva a cabo la asignación de artículos a los sitios de almacenamiento en función de la frecuencia de demanda del respectivo artículo.
8. Sistema de almacenamiento según la reivindicación 5, caracterizado porque el terminal de mano presenta un escáner (34) para introducir mediante lectura información del artículo en el terminal de mano.
9. Sistema de almacenamiento según una de las reivindicaciones 1 a 8, caracterizado porque en el almacén está prevista al menos una tecla de confirmación (QT), en la que debe confirmarse la extracción realizada de un artículo, y cuya señal se proporciona al ordenador (30) de administración de almacenamiento.
10. Sistema de almacenamiento según las reivindicaciones 3 y 9, caracterizado porque para cada identificador de solicitud está prevista una tecla de confirmación propia (QT_R, QT_Y, QT_G, QT_B).
11. Sistema de almacenamiento según la reivindicación 3, caracterizado porque está prevista una tecla (36) de confirmación en la que puede introducirse la realización de la entrega del artículo a un sitio de venta, y que provoca la eliminación del identificador de solicitud.
12. Sistema de almacenamiento según la reivindicación 3, caracterizado porque el identificador de solicitud asignado se visualiza en el dispositivo (21) de indicación y en el dispositivo (26) de visualización.
13. Sistema de almacenamiento según una de las reivindicaciones 1 a 12, caracterizado porque el almacén (17) presenta columnas (17a-17d) de armario con cajones que constituyen los estantes.

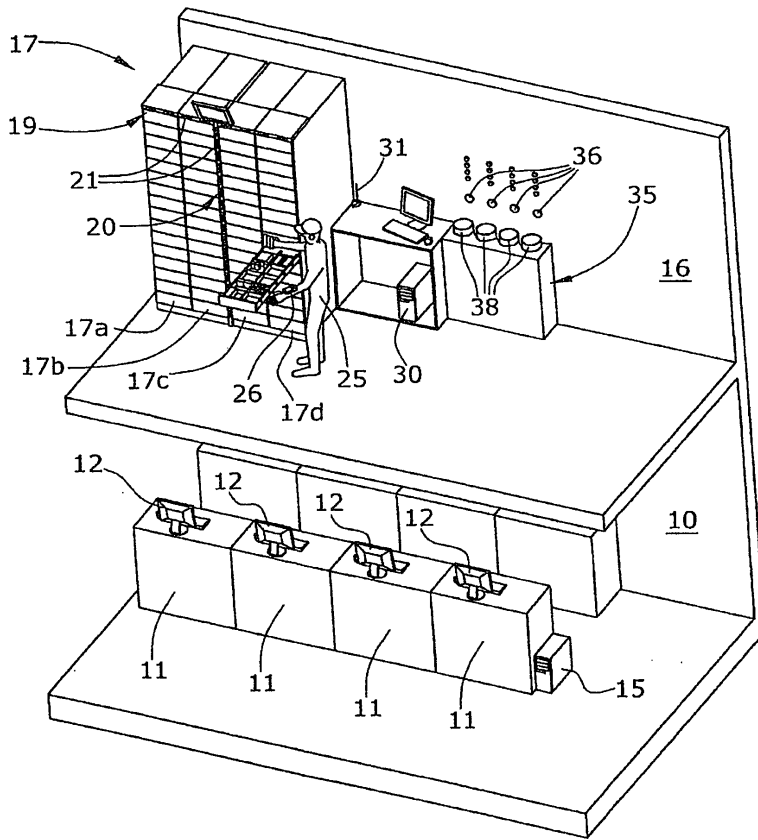


Fig.1

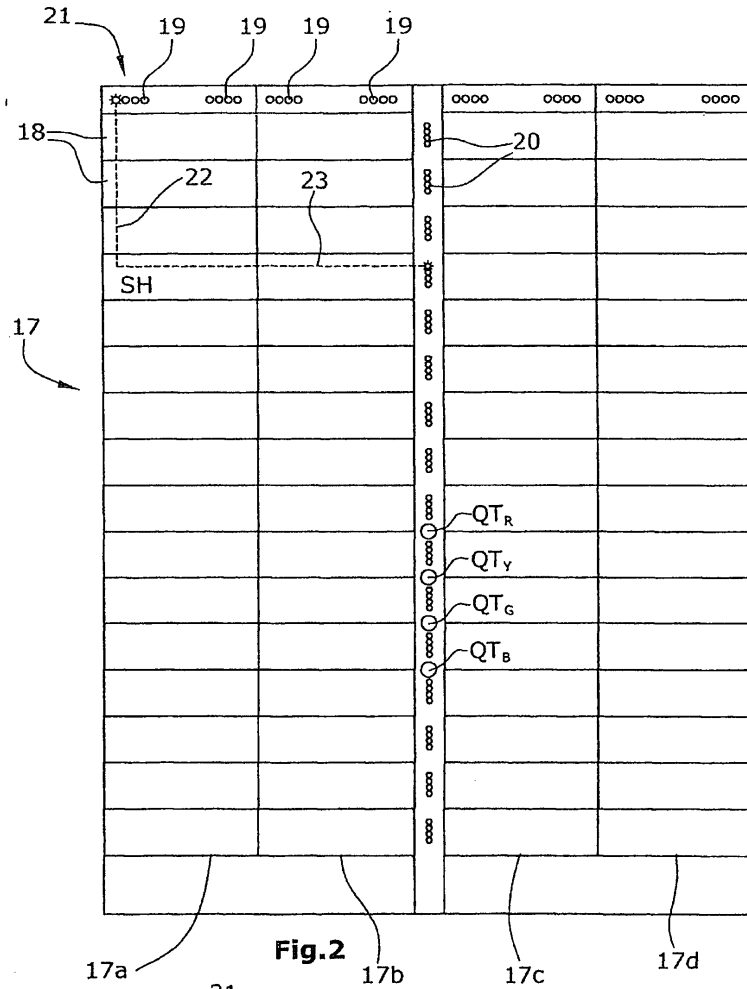


Fig. 2

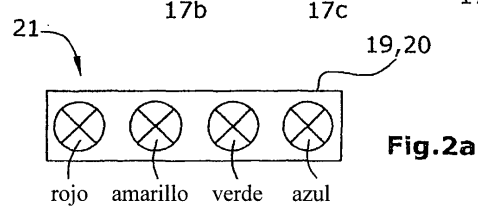


Fig. 2a

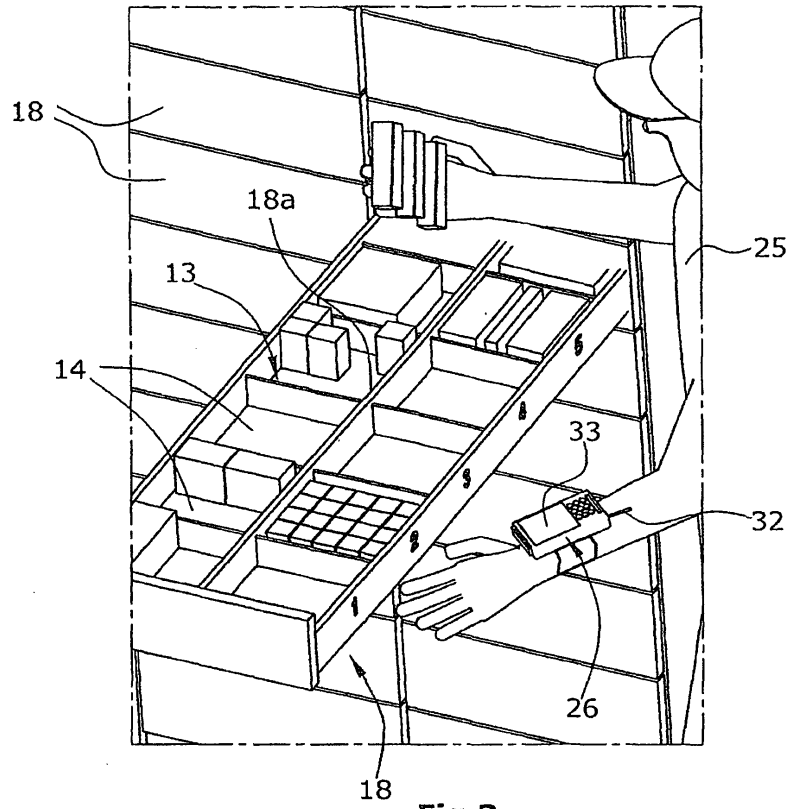


Fig.3

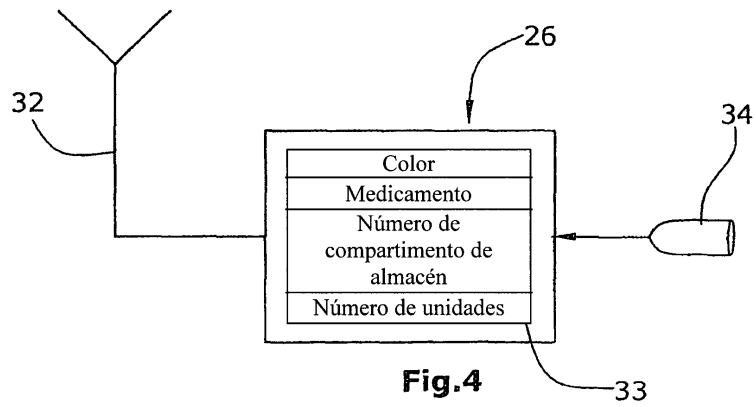


Fig.4

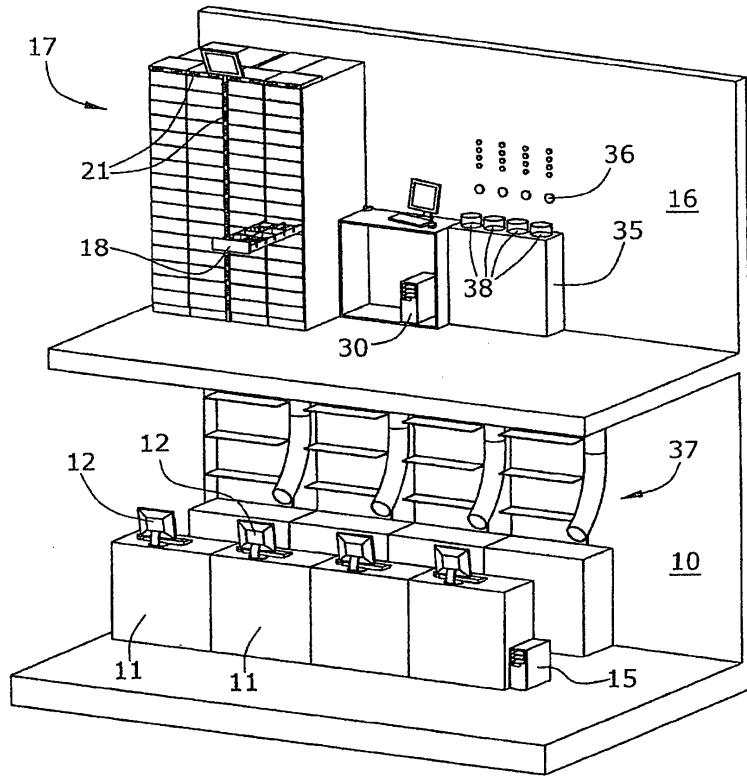


Fig.5