



19



OFICINA ESPAÑOLA DE  
PATENTES Y MARCAS

ESPAÑA

11 Número de publicación: **2 356 414**

51 Int. Cl.:  
**A47J 31/06** (2006.01)  
**A47J 31/22** (2006.01)  
**B65D 81/00** (2006.01)

12

TRADUCCIÓN DE PATENTE EUROPEA

T3

96 Número de solicitud europea: **08760011 .0**  
96 Fecha de presentación : **26.05.2008**  
97 Número de publicación de la solicitud: **2152128**  
97 Fecha de publicación de la solicitud: **17.02.2010**

54 Título: **Procedimiento para preparar un líquido alimenticio contenido en una cápsula por centrifugación y dispositivo adaptado para dicho procedimiento.**

30 Prioridad: **05.06.2007 EP 07109579**  
**29.02.2008 EP 08102147**

45 Fecha de publicación de la mención BOPI:  
**07.04.2011**

45 Fecha de la publicación del folleto de la patente:  
**07.04.2011**

73 Titular/es: **NESTEC S.A.**  
**Avenue Nestlé 55**  
**1800 Vevey, CH**

72 Inventor/es: **Yoakim, Alfred;**  
**Denisart, Jean-Paul y**  
**Ryser, Antoine**

74 Agente: **Isern Jara, Jorge**

ES 2 356 414 T3

Aviso: En el plazo de nueve meses a contar desde la fecha de publicación en el Boletín europeo de patentes, de la mención de concesión de la patente europea, cualquier persona podrá oponerse ante la Oficina Europea de Patentes a la patente concedida. La oposición deberá formularse por escrito y estar motivada; sólo se considerará como formulada una vez que se haya realizado el pago de la tasa de oposición (art. 99.1 del Convenio sobre concesión de Patentes Europeas).

## DESCRIPCIÓN

Procedimiento para preparar un líquido alimenticio contenido en una cápsula por centrifugación y dispositivo adaptado para dicho procedimiento

5 La presente invención se refiere a un dispositivo y a un sistema de cápsulas para preparar un líquido alimenticio a partir de una sustancia alimenticia contenida en un receptáculo al hacer pasar agua a través de la sustancia usando fuerzas centrífugas.

10 Es conocido preparar bebidas en las que una mezcla que consiste en café elaborado y café en polvo, es separada con fuerzas centrífugas. Dicha mezcla se obtiene al juntar agua caliente y café en polvo durante un periodo definido. El agua se fuerza entonces a través de una pantalla, pantalla sobre la que está presente el material.

15 Los sistemas existentes consisten en colocar el café en polvo en un receptáculo que es normalmente una parte no extraíble de una máquina tal como en el documento EP 0 367 600 B1. Dichos dispositivos tiene muchas desventajas. Primero, el café en polvo debe ser adecuadamente dosificado de forma manual en el receptáculo. Segundo, el residuo de café centrifugado se seca y debe extraerse mediante el raspado de la superficie del receptáculo. Como resultado, la preparación de café requiere mucha manipulación manual y por lo tanto requiere mucho tiempo. Normalmente la frescura del café también puede variar mucho y ésta puede tener su impacto sobre la calidad de la taza, porque el café proviene esencialmente de un envase a granel o el café es molido a partir de granos en el propio receptáculo.

20 Además, dependiendo de la dosificación manual de café y las condiciones de elaboración (por ejemplo, velocidad centrífuga, tamaño del receptáculo) la calidad de la taza puede variar mucho.

Por lo tanto, estos sistemas nunca han logrado un éxito comercial importante.

25 En la solicitud de patente alemana DE 102005007852, la máquina comprende un soporte extraíble dentro del cual se coloca una pieza abierta con forma de taza del receptáculo; la otra pieza o tapa se une a un eje impulsor de la máquina. Sin embargo, la intensiva manipulación manual es una desventaja. Otra desventaja es la dificultad para controlar la calidad del café debido a una falta de control para la dosificación del polvo y una falta de control de la frescura del café en polvo.

30 Otros dispositivos para elaborar café mediante fuerzas centrífugas se describen en los documentos WO 2006/112691; FR2624364; EP0367600; GB2253336; FR2686007; EP0749713; DE4240429; EP0651963; FR2726988; DE4439252; EP0367600; FR2132310; FR2513106; FR2487661; DE3529053; FR2535597; WO2007/041954; DE3529204; DE3719962; FR2685186; DE3241606 y US-A-4545296.

En concreto el documento US-A-5566605 divulga una celda de extracción del tipo centrífuga para una máquina de preparación de bebidas calientes, con un tambor y una cubierta y unos medios de estanqueidad y de filtrado constituidos por al menos una junta de estanqueidad deformable.

35 Sin embargo, el efecto de las fuerzas centrífugas para elaborar café o preparar otras sustancias alimenticias presenta muchas desventajas en comparación con los procedimientos normales de elaboración que utilizan bombas de presión. Por ejemplo, en procedimientos de elaboración de café del tipo "expreso", es muy difícil dirigir todos los parámetros que influyen en la calidad de extracción del extracto de café suministrado. Estos parámetros son típicamente la presión, el caudal que disminuye con la presión, la compactación del café en polvo que además influye en las características del flujo y que depende del tamaño de las partículas del café en polvo, la temperatura, la distribución del flujo de agua, etc.

40 Por lo tanto, hay una necesidad de proponer un nuevo sistema de cápsulas y un procedimiento adaptado por lo tanto para que los parámetros de extracción puedan ser controlados mejor y con más independencia, y por lo tanto puedan ser dirigidos mejor para controlar la calidad del líquido alimenticio suministrado.

45 Al mismo tiempo, hay una necesidad para una forma de preparar un líquido alimenticio que sea más cómoda comparada con los dispositivos centrífugos de preparación de café de la técnica anterior, y que proporcione una mejor calidad en la taza con un alto control de importantes parámetros de calidad tales como frescura y dosificación precisa de la sustancia en el receptáculo.

50 Por lo tanto, la invención se refiere a un dispositivo para la preparación de un alimento líquido para preparar un alimento líquido a partir de una sustancia alimenticia contenida en una cápsula de un solo uso, introduciendo de forma extraíble en el dispositivo, al hacer pasar agua a través de la sustancia en la cápsula, que comprende un cabezal de inyección de agua en la cápsula y un soporte de cápsula para sostener la cápsula en el dispositivo,

caracterizado por el hecho de que comprende:

un inyector de agua, como parte del cabezal de inyección de agua, dispuesto para introducir agua a lo largo de un eje central en relación al soporte de cápsula,

medios para impulsar el soporte de cápsula en centrifugación sobre un eje de giro (I) alineado con dicho eje central del soporte de cápsula y,

5 al menos unos medios de abertura para proporcionar al menos una salida de suministro de líquido en la cápsula; estando colocados dichos medios de abertura en una posición relativamente desplazada a dicho eje central del soporte de cápsula.

En un modo, los dichos medios de abertura para proporcionar la(s) salida(s) de suministro de líquido son al menos un elemento de perforación y/o un elemento de corte y/o un elemento de quemado.

10 Más concretamente, el cabezal para inyectar agua comprende un inyector de agua no-desplazable y un elemento de acoplamiento giratorio para acoplar la cápsula en cierre sobre el soporte de cápsula. El elemento de acoplamiento gira de este modo junto con el soporte de cápsula durante la centrifugación de la cápsula en el dispositivo.

15 En un modo, los medios de abertura de la(s) salida(s) de suministro de líquido, por ejemplo, elementos de perforación u otros medios, pueden formar parte del elemento de acoplamiento giratorio del cabezal de inyección de agua.

En una configuración posible alternativa, los medios de abertura del suministro líquido, por ejemplo, elementos de perforación u otros medios, pueden formar parte del soporte de cápsula.

20 En un modo, los medios de abertura comprenden una serie de medios de abertura, por ejemplo, elementos de perforación u otros medios, distribuidos a lo largo de un recorrido sensiblemente circular sobre el eje central.

Los medios de abertura, por ejemplo, elementos de perforación, acoplan la cápsula de tal forma que el momento de giro puede transmitirse desde el dispositivo a la cápsula.

25 En un primer modo, los elementos de abertura, por ejemplo elementos de perforación, pueden estar dispuestos en el dispositivo de tal forma para perforar la(s) salida(s) de la cápsula durante el cierre del dispositivo sobre la cápsula. En concreto, los elementos de abertura están montados en el elemento de acoplamiento giratorio o soporte de cápsula para abrir la cápsula, por ejemplo, perfora la(s) entrada(s) en la cápsula, durante el acoplamiento o cierre relativo del elemento de acoplamiento giratorio y el soporte de cápsula sobre la cápsula. Por ejemplo, unos elementos de perforación están colocados suficientemente en relieve en relación a la superficie del cabezal de inyección de agua, para perforar la cápsula cuando el cabezal se aproxima y acopla la cápsula en cierre.

30 De forma preferente, la serie de elementos de perforación comprende al menos cuatro elementos para formar al menos cuatro pequeñas salidas de suministro de líquido en la periferia de la cápsula. Los elementos de perforación pueden estar distribuidos a intervalos de 90 grados proporcionando por lo tanto un suministro de líquido homogéneo en la periferia de la cápsula.

35 Los elementos de perforación pueden acoplar la cápsula y así contribuir a transferir el momento de giro a la cápsula durante el giro.

En otro modo, los elementos de abertura están configurados para crear la(s) salida(s) de suministro de líquido de la cápsula después de que se llene una determinada cantidad de agua en la cápsula.

40 La cápsula puede comprender una membrana perforable hecha de un material de aluminio y/o polímero. En concreto, la membrana perforable puede tener un grosor entre 10 y 200 micras.

En un posible aspecto de la invención, el inyector de agua comprende además unos medios de abertura tales como un elemento de perforación. Los medios de abertura pueden ser un elemento de perforación dispuesto como un tubo hueco de perforación para inyectar agua en el centro de la cápsula.

45 El elemento de perforación del inyector de agua tiene un diámetro inferior a 5 mm, preferentemente, entre 0,9 y 2,9 mm. De hecho, la presión en la cápsula se incrementa desde el centro a la periferia. La presión del agua en el centro puede estar cerca de cero pero puede incrementarse gradualmente hacia fuera. Por lo tanto, un pequeño diámetro del inyector proporciona un orificio pequeño en la cápsula para reducir la presión en el lado interior de la cápsula.

50 Los medios accionadores del soporte de cápsula pueden estar directamente conectados al soporte de cápsula o indirectamente conectados al soporte de cápsula. Una conexión directa al soporte de cápsula puede obtenerse mediante un conjunto impulsor de giro que comprende un motor de giro y una transmisión de impulsión que conecta el motor a la base del soporte de cápsula. La transmisión de impulsión puede comprender una adecuada reducción o multiplicación por engranajes para proporcionar la relación de transmisión correcta al soporte

de cápsula en función de la velocidad del motor. Una conexión indirecta al soporte de cápsula puede obtenerse mediante la transmisión del momento de giro desde el cabezal de inyección de agua al soporte de cápsula. En este caso, la transmisión de impulsión del conjunto impulsor de giro está conectada directamente al lado superior del cabezal de inyección de agua, en concreto al elemento de acoplamiento giratorio del cabezal.

5 El dispositivo de la invención puede alojar cápsulas hechas de materiales rígidos, semi-rígidos y/o blandos. La cápsula puede estar hecha de materiales tales como plásticos, aluminio, materiales con base de celulosa u otros materiales biodegradables, y combinaciones de los mismos. Preferentemente, la cápsula tiene una pared periférica hecha de una membrana perforable. La membrana puede formar una tapa de sellado que cubre un cuerpo con forma de taza que aloja la sustancia alimenticia que se va a elaborar.

10 En un modo, unos medios de válvula están dispuestos curso abajo de los medios de abertura de la al menos una salida de suministro de líquido de la cápsula. Los medios de válvula pueden comprender un anillo anular de cierre y unos medios elásticos para acoplar elásticamente el anillo en cierre sobre una parte periférica, por ejemplo, un borde, de la cápsula.

15 La invención también se refiere a un procedimiento para preparar un líquido alimenticio a partir de una sustancia alimenticia contenida en una cápsula de un solo uso al hacer pasar agua a través de la sustancia, que comprende:

impulsar la cápsula en giro centrífugo mientras se introduce agua en el centro de la cápsula,

hacer pasar agua a través de la sustancia para formar un líquido alimenticio,

20 abrir al menos una salida de suministro de líquido en la cápsula que está periféricamente desplazado en relación al centro de la cápsula y suministrar dicho líquido a partir de dicha al menos una salida de suministro de líquido.

25 En un posible aspecto del procedimiento, la al menos una salida de suministro de líquido es obtenida al perforar la cápsula en el dispositivo. De este modo, la cápsula puede ser una cápsula sellada estanca a los gases que comprende ingredientes tales como café molido, café instantáneo, té en hoja, cacao, chocolate, un producto para crema, un edulcorante y combinaciones de los mismos que pueden preservarse en unas condiciones de atmósfera protegida para un largo periodo de tiempo. La cápsula se abre de este modo en el momento en que se utiliza el dispositivo.

30 De acuerdo con un aspecto del procedimiento, al menos una salida de suministro de líquido es obtenida al perforar una membrana de estanqueidad de la cápsula. La membrana puede estar formada de material plástico y/o metálico.

En un modo de la invención, la al menos una abertura de entrada se lleva a cabo mediante un efecto perforador mecánico de la cápsula, por ejemplo, con unos medios de perforación externos del dispositivo que se desplazan respecto a la cápsula.

35 En este caso, la perforación se lleva a cabo cuando la cápsula se introduce en el dispositivo tal como por el efecto de que el dispositivo se cierre sobre la cápsula.

De acuerdo con el procedimiento, el agua se introduce en la cápsula a través de una abertura inferior a 5 mm, preferentemente entre 0,9 y 2,9 mm. Como se menciona anteriormente, se prefiere una entrada de agua suficientemente pequeña en la cápsula, a fin de reducir la presión interna de líquido en el lado de entrada y evitar por lo tanto problemas de fugas.

40 Preferentemente, el agua se introduce en el centro de la cápsula después de haber perforado una entrada de agua en el centro de la cápsula.

45 De acuerdo a un aspecto de la invención, el líquido alimenticio suministrado a partir de la cápsula se hace pasar por unos medios de limitación del flujo. Los medios de limitación del flujo pueden estar configurados para proporcionar una caída de presión de al menos 0,5 bar de presión relativa durante la centrifugación. Preferentemente, los medios de limitación del flujo están configurados para proporcionar una caída de presión de entre 1 y 6 bar, más preferentemente entre 1,5 y 4 bar, de presión relativa durante la centrifugación. Una limitación de flujo en el recorrido del flujo del líquido centrifugado permite controlar la liberación del líquido centrifugado, para mejorar la interacción del agua con la sustancia dentro de la cápsula así como proporcionar eventualmente espuma al líquido por la presión liberada y las tensiones de cizalla que se generan en la limitación. Más concretamente, los  
50 medios de limitación del flujo permiten mantener una presión de varios bares en la periferia del cerramiento y retrasar la liberación del líquido.

Más concretamente, el líquido suministrado a partir de la cápsula abre una válvula para abrir cuando se ejerce una determinada presión sobre la válvula por el líquido centrifugado. La válvula también regula el flujo de

líquido y reduce el riesgo de bloquear las pequeñas salidas dispuestas en la cápsula por partículas de pequeño tamaño, por ejemplo, posos de café, en concreto, para valores de presión relativamente bajos.

La válvula puede formar parte de la cápsula o puede formar parte del dispositivo.

5 Como resultado, el sistema de la invención proporciona una solución para preparar un líquido alimenticio en el que se puede llevar a cabo una liberación controlada del líquido alimenticio. Por ejemplo, la liberación de líquido puede retrasarse hasta que una determinada presión se ejerce sobre los medios de válvula. Una abertura retrasada de los medios de válvula permite mejorar la interacción entre el agua y la sustancia contenida en la cápsula y reduce el riesgo de que se bloquee el flujo en la cápsula.

10 Para el café, por ejemplo, puede ser ventajoso optimizar la interacción del agua y las partículas de café molido para obtener una buena extracción del café y de los compuestos del aroma. Además, los medios de válvula proporcionan una limitación que puede mejorar la generación de espuma o crema de café.

15 Los medios de válvula pueden estar formados por al menos una porción de acoplamiento del dispositivo que se desplaza en relación a una porción de acoplamiento de la cápsula bajo el efecto del líquido presurizado para hacer un paso anular fino de laminación para el líquido. El paso de laminación también permite generar un chorro de líquido de relativamente alta velocidad que impacta sobre una pared del dispositivo. Como resultado, una cantidad relativamente alta de espuma puede generarse debido tanto a la limitación que se genera por los medios de válvula como por el impacto del líquido sobre la superficie de impacto del dispositivo en una centrifugación a velocidad relativamente alta. Dependiendo de la cantidad de presión ejercida sobre los medios de válvula por el líquido centrifugado, la limitación generada por los medios de válvula puede diferir en amplitud.

20 En un modo posible, los medios de válvula pueden calibrarse o regularse para abrir selectivamente un paso de líquido a través del dispositivo en un umbral de presión en la cápsula.

El líquido suministrado a partir de la cápsula puede además filtrarse por medios de filtrado provistos en la cápsula. Dicha configuración tiene muchas ventajas porque el dispositivo se simplifica, el filtro no requiere limpieza dado que se desecha con la cápsula.

25 El término "líquido alimenticio" tiene aquí un amplio significado y comprende: un líquido culinario tal como sopa o salsa, un líquido de bebida tal como extracto de café (obtenido a partir de café en polvo molido y/o instantáneo), chocolate líquido, leche (obtenida a partir de concentrado en polvo y/o líquido), extracto de té (obtenido a partir de instantáneo y/u hoja), etc., o un líquido nutricional tal como una fórmula infantil y combinaciones de las mismas.

30 Los términos "elaboración" o "elaborado" no se han de tomar en el sentido estrecho de extraer bajo presión un líquido a partir de una sustancia no completamente soluble (tal como café molido o té en hoja) sino que debe tomarse en un sentido más amplio tal como comprender los procedimientos de interacción de una sustancia alimenticia y un líquido, preferentemente agua, incluyendo los procedimientos de extracción, infusión, adsorción, disolución, dispersión, mezclado, emulsión, espumado y similar.

35 El término "perforación" ha de tomarse en su sentido amplio e incluye el procedimiento mecánico y/o térmico para proporcionar una abertura directa en una pared de la cápsula.

Características adicionales de la invención aparecerán en la descripción detallada de las figuras que siguen:

La figura 1 es una vista en perspectiva desde arriba de una cápsula de la invención;

40 la figura 2 es una vista en perspectiva desde abajo de la cápsula de la invención;

la figura 3 es una vista en perspectiva de la cápsula con la hoja de sellado extraída;

la figura 4 es una vista de una sección transversal de la cápsula de la invención;

la figura 5 es una vista en perspectiva de la tapa desde arriba de la cápsula de la invención;

la figura 6 es una vista en perspectiva de la tapa desde abajo de la cápsula de la figura 4;

45 la figura 7 es una vista en perspectiva del dispositivo de producción de bebidas de la invención;

la figura 8 es una vista en perspectiva del módulo de producción de bebidas en un modo abierto;

la figura 9 es una vista de una sección transversal a lo largo de la línea A-A del módulo de producción de bebidas en un modo cerrado sobre la cápsula;

la figura 10 es una vista ampliada de la vista de la figura 9;

la figura 11 es una vista del conjunto de inyección de agua del módulo de las figuras 9 y 10;

la figura 12 es una vista de una sección transversal de un módulo de producción de bebidas similar a la figura 9 pero para otra realización de la invención;

la figura 13 es una vista de detalle del módulo de la figura 12;

5 la figura 14 es una vista de una sección transversal de una variante de la cápsula de la invención;

la figura 15 es una vista desde la cara inferior de la tapa de la cápsula de la figura 14;

la figura 16 es una vista de una sección transversal en perspectiva de una cápsula de acuerdo con otro modo de la invención;

la figura 17 es una vista de una sección transversal de la cápsula de la figura 16;

10 la figura 18 es una vista de una sección transversal de una cápsula de acuerdo con todavía otro modo.

Como se muestra en las figuras 1 y 2, una cápsula 1 preferida de la invención comprende esencialmente un cuerpo convexo 2 sobre el que se sella una hoja de sellado 3. La hoja de sellado 3 se sella sobre un reborde 4 periférico del cuerpo en una porción anular de sellado 5. El reborde 4 puede extenderse hacia afuera formando una pequeña porción anular, por ejemplo, de aproximadamente 2-5 mm. El cuerpo convexo comprende una pared inferior 6 y una pared lateral 7 que se ensancha preferentemente en dirección al extremo grande abierto del cuerpo opuesto a la pared base. El cuerpo convexo es preferentemente rígido o semi-rígido. Puede estar formado por unos plásticos de calidad alimenticia, por ejemplo, polipropileno, con una capa de barrera a los gases tal como EVOH y similares o una aleación de aluminio o un complejo de plástico y aleación de aluminio. La hoja de sellado 3 puede estar hecha de un material más fino tal como una lámina plástica que incluya además una capa de barrera o una aleación de aluminio o una combinación de plástico y aleación de aluminio. La hoja de sellado es normalmente de un grosor entre 50 y 250 micras, por ejemplo. El elemento de hoja de sellado puede ser perforado para generar la entrada de agua y la(s) salida(s) de bebida como se describirá más adelante en la descripción.

En relación a la realización de las figuras 3 a 6, la cápsula de la invención comprende un elemento interior que forma una tapa 8 que se introduce en el cuerpo convexo. La tapa 8 y el cuerpo 2 delimitan juntos un cerramiento interno 14 para alojar la sustancia alimenticia 22. Preferentemente, la cápsula forma una simetría de revolución alrededor de un eje central A. Sin embargo, deberá señalarse que la cápsula puede no tener necesariamente una sección circular alrededor del eje A, pero que puede tomar otra forma tal como una forma cuadrada o poligonal. La tapa 8 está ilustrada en las figuras 5 y 6. La tapa puede tomar la forma de un disco de plástico que comprende una porción central 9 y una porción periférica 10. La porción central puede ser sensiblemente plana y puede comprender una abertura de entrada 11 para permitir la introducción de un elemento de inyección de agua del dispositivo de producción de bebidas. En el lado interno 12 de la tapa, la abertura de entrada puede extenderse mediante una porción tubular de entrada 13, que sirve para asegurar que el agua es guiada hacia la dirección de la base del cuerpo para asegurar una humidificación completa de la sustancia en el cerramiento, y reducir así el riesgo de salir por ejemplo "puntos secos de polvo". Preferentemente, la abertura de entrada está cerrada por una pieza de cierre rompible o perforable 15. Esta pieza sirve para evitar que la sustancia del cerramiento llene el intersticio entre la superficie superior de la tapa y la hoja de sellado. La tapa comprende además una porción periférica 10 que incluye un rebaje de recogida 16. El rebaje de recogida 16 tiene una forma de U en sección transversal (figura 3) que se abre en la dirección de la hoja de sellado. El rebaje se extiende preferentemente sin interrupción en la periferia de la tapa aunque puede sustituirse por varias porciones rebajadas discontinuas que pueden estar separadas por elementos de refuerzo o paredes, por ejemplo. El rebaje de recogida comprende una porción interior periférica de pared 17 dentro de la cual está dispuesta una serie de aberturas de salida 18 formando una comunicación fluida entre el cerramiento 14 y el rebaje de recogida 16.

Las aberturas de salida también forman una limitación en el flujo del líquido centrifugado en el cerramiento. El líquido centrifugado es forzado a pasar por las aberturas que pueden estar dimensionadas en función del tipo de bebida que se va a producir. Por ejemplo, para un extracto de café expreso o café corto, puede ser ventajoso proporcionar aberturas más pequeñas que para un extracto de café largo o "americano". Para una misma velocidad de giro, las aberturas pequeñas generan una mayor resistencia al líquido centrifugado que permanece más tiempo en la cápsula. Como consecuencia, la interacción entre el agua y las partículas de café es mayor y el líquido se puede cargar más con sólidos de café.

50 Como se ilustra en este ejemplo, las aberturas pueden ser ranuras u orificios que están distribuidos a intervalos en la porción interior periférica de pared 17. Por ejemplo, el número de ranuras puede estar comprendido entre 5 y 200, preferentemente entre 10 y 100. Estas ranuras tienen preferentemente una anchura más pequeña que el tamaño estadístico medio de las partículas de la sustancia. Por ejemplo, las ranuras tienen una anchura inferior a 500 micras para una sustancia que sea café molido. Las ranuras pueden extenderse si es necesario en la porción central 9 o en la base del rebaje 16. Las ranuras pueden sustituirse por orificios de sección circular con un diámetro más pequeño que el tamaño estadístico medio de las partículas de la sustancia.

El rebaje de recogida 16 forma una hendidura periférica de una profundidad pequeña, por ejemplo, entre 2 y 10 mm para permitir la introducción de elementos de perforación a través de la hoja de sellado para producir salidas para el líquido elaborado que se produce en la cápsula como se explicará más adelante en la descripción. El rebaje de recogida 16 comprende además una porción exterior periférica 19 que forma un borde de apoyo sobre una porción de asiento 20 del cuerpo convexo. La porción exterior 19 puede acoplarse en la porción de asiento 20 mediante un acoplamiento por encaje más o menos estanco. Puede extenderse una porción adicional de sellado 21 que se extiende a lo largo de la superficie interna de la pared lateral del cuerpo y en la dirección de la base del cuerpo convexo, a partir del rebaje para generar un sellado adicional contra una posible penetración de líquido entre la tapa y la superficie interior del cuerpo de la cápsula. Por supuesto, la forma de los medios de recogida rebajados puede tomar diferentes configuraciones sin separarse del ámbito de la invención. Por ejemplo, el rebaje 16 puede estar formado por la tapa 8 y la pared lateral 7 del cuerpo convexo (como se ilustra en la figura 13). En este caso, la porción exterior periférica 19 puede omitirse.

Como se ilustra en las figuras, las series de aberturas de salida, por ejemplo, unas ranuras 18 están preferentemente colocadas en o cerca de la parte ensanchada del cerramiento en relación al eje central A. Por lo tanto, el líquido centrifugado tenderá a guiarse a lo largo de la superficie interior de la pared lateral del cuerpo, hasta el lado interior 12 de la tapa, y entonces a través de las ranuras. La tapa 8 se cierra completamente por la hoja de sellado 3 cuando se sella sobre el reborde del cuerpo convexo. En una posible alternativa, la hoja de sellado podría cubrir sólo el rebaje de recogida incluyendo la región de las ranuras.

Debería señalarse que la tapa 8 puede ser un elemento rígido o semi-rígido hecho de plástico termoconformado o inyectado por ejemplo. Sin embargo, esta pieza también podría estar hecha de una membrana flexible que esté sellada a la superficie interior del cuerpo convexo sin separarse del ámbito de la invención.

También puede señalarse que puede colocarse una pared de filtro en el interior del cerramiento sobre la superficie interior 12 de la tapa. Una pared de filtro puede proporcionar un filtrado mejorado, por ejemplo, para una sustancia de un tamaño de partículas muy pequeño y/o para retrasar la liberación del líquido centrifugado fuera del cerramiento al generar una caída de presión más alta. Una pared de filtro puede ser un filtro de papel o una película fina de plástico que se engancha sobre la superficie 12 de la tapa. La tapa puede ser simplemente introducida en el cuerpo de forma convexa o fijarse por cualesquier medios de conexión adecuados tales como soldadura por ultrasonidos.

El sistema que incluye una cápsula de la invención y un dispositivo de preparación de bebidas, se ilustra en las figuras 7 y 8 y se describe a continuación.

De este modo, el sistema comprende una cápsula 1 como se menciona anteriormente y un dispositivo de preparación de bebidas 23. El dispositivo tiene un módulo 24 dentro del cual se puede introducir una cápsula. La cápsula contiene una sustancia alimenticia para ser elaborada y la cápsula se extrae del módulo después de su uso para ser desechada (por ejemplo, para basura o reciclar las materias primas orgánicas e inorgánicas). El módulo 24 está en comunicación fluida con un suministro de agua tal como un depósito de agua 25. Están provistos unos medios de transporte de fluido tales como una bomba 26 en el circuito de fluido 27 entre el módulo y el suministro de agua. Un calentador de agua 28 está provisto adicionalmente para calentar agua en el circuito de fluido antes de que el agua se introduzca en el módulo. El calentador de agua puede introducirse en el circuito fluido para calentar agua fresca proveniente del depósito, o de forma alternativa puede estar en el depósito de agua que se convierte en un hervidor de agua en tal caso. Por supuesto, el agua puede tomarse directamente de un suministro doméstico de agua mediante una conexión con toma de agua.

El agua puede alimentarse en el módulo 24 a baja presión o incluso a presión ambiente. Por ejemplo, se puede prever una presión de entre 0 y 2 bares por encima de la presión atmosférica en la entrada de agua del módulo. El agua podría suministrarse a una presión superior a 2 bares si se utiliza una bomba de presión tal como una bomba de pistón.

El módulo de elaboración 24 puede comprender dos sub-conjuntos principales para encerrar cápsulas 29, 30; que comprenden principalmente un sub-conjunto de inyección de agua o cabezal de inyección de agua y un sub-conjunto para alojar líquido que incluye un soporte de cápsula. Los dos sub-conjuntos forman unos medios de posicionamiento y centrado para la cápsula en el dispositivo.

Los dos conjuntos se cierran entre sí para encerrar una cápsula allí dentro por ejemplo mediante un sistema de conexión de tipo bayoneta 31. El sub-conjunto para alojar líquido 30 comprende un conducto de líquido 32, por ejemplo, sobresaliendo en un lado del sub-conjunto para guiar el líquido centrifugado proveniente de la cápsula a un receptáculo de servicio tal como una taza o vaso. El conducto de líquido está en comunicación con un recipiente de líquido 33 que forma una pared cilíndrica colocada a una corta distancia sobre un soporte de cápsula formado por un tambor giratorio 34 dentro del cual se introduce la cápsula como se ilustra en la figura 8. El recipiente de líquido define con el tambor una cavidad intermedia 63 para recoger el líquido tal como se explicará más adelante en la descripción. Debajo del sub-conjunto para alojar líquido 30, están colocados unos medios para impulsar el giro del tambor para alojar cápsulas 34 en el interior del sub-conjunto.

Los medios accionadores comprenden preferentemente un motor giratorio 40 que puede alimentarse con corriente eléctrica o gas.

El sub-conjunto de inyección de agua comprende un lado de entrada de agua que comprende una entrada de agua 35 que se comunica curso arriba con el circuito de fluido de agua 27.

5 En relación a las figuras 9 y 10, el tambor giratorio 34 tiene una forma de soporte de cápsula hueco con una cavidad interna 36 con forma complementaria para alojar la cápsula. El propio tambor giratorio 34 se prolonga axialmente mediante un eje giratorio 37 que se mantiene en una relación giratoria en relación a una base exterior 38 del recipiente de líquido 33 mediante unos medios de impulsión giratorios 39 como un cojinete de bolas o un cojinete de agujas. Por lo tanto, el tambor giratorio está diseñado para girar alrededor de un eje medio I, mientras que a 10 la base exterior 38 del recipiente se fija en relación al dispositivo. El recipiente de líquido 33 puede fijarse a una carcasa 43 del motor mediante pernos 44 por ejemplo. Se coloca un acoplamiento mecánico 41 en la interfaz entre el eje giratorio 37 del tambor y el eje 42 del motor 40.

15 Considerando el sub-conjunto inyector de agua 29, como se ilustra en las figuras 10 y 11, comprende un inyector de agua dispuesto centralmente 45 que se fija en relación a un eje longitudinal I del dispositivo. El inyector de agua comprende un elemento central tubular 46 para llevar agua desde la entrada 35 a una salida de agua 47, que está prevista que sobresalga en el interior del cerramiento 14 de la cápsula. La salida de agua está formada por unos medios de perforación 48 tales como una punta afilada tubular que es capaz de generar un orificio de perforación a través de la hoja de cierre de la cápsula, y a través de la parte rompible eventual de la entrada tubular 13 de la tapa.

20 Alrededor del inyector de agua se monta una pieza giratoria de acoplamiento de cápsulas 49. La pieza de acoplamiento 49 tiene un agujero central para alojar el inyector de agua y unos medios giratorios de guiado tales como un cojinete de bolas o cojinete de agujas 50 introducidos entre la pieza 49 y el inyector 45. La pieza de acoplamiento comprende además elementos de perforación de salida 51, 52, 53, 54 que sobresalen de una pared de acoplamiento con forma de disco 55 de la pieza 49. Los elementos de perforación pueden ser pequeñas 25 porciones cilíndricas con una superficie inclinada cortante capaz de cortar o perforar pequeños orificios en la hoja de sellado 3 de la cápsula. Los elementos de perforación están dispuestos en la periferia de la pared 55, preferentemente distribuidos de forma uniforme para proporcionar varias aberturas en la cápsula para que el líquido centrifugado salga de la cápsula formando varios cursos de líquido.

30 De acuerdo con un aspecto de la invención, el sub-conjunto de inyección de agua 29 comprende además un sistema de válvula 56 para controlar el flujo de líquido que se descarga desde el dispositivo. El sistema de válvula 56 puede estar dispuesto en la pieza giratoria de acoplamiento de cápsulas 49 en forma de una porción anular de acoplamiento 57, que está impulsada bajo la fuerza de unos medios elásticos de carga 58 tales como muelles. La porción anular de acoplamiento 57 incluye una superficie de presión periférica 59 que aplica una fuerza de cierre sobre el reborde periférico 4 de la cápsula para ser capaz de limitar el flujo de líquido bajo la fuerza de los medios 35 elásticos de carga. La superficie 59 puede formar un cono o "V" para aumentar la presión de sellado en un área localizada. La porción de acoplamiento 57 comprende además una porción interna de base 60. Los medios elásticos de carga 58 se introducen de este modo en un espacio colocado entre la porción de base 60 y una porción de fuerza contraria 61 de la pieza de acoplamiento 49. Por lo tanto, en una posición de reposo, la porción de acoplamiento 57 del sistema de válvula se mantiene cerrada sobre el reborde de la cápsula bajo el efecto compresivo de los medios 40 elásticos 58. El sub-conjunto de acoplamiento de cápsulas 29 puede comprender además una porción tubular de cuello 62 que sobresale en la cámara interna anular 63 del sub-conjunto para alojar líquido 30 cuando los dos sub-conjuntos están cerrados entre sí alrededor de la cápsula. Esta porción tubular de cuello 62 forma una pared de impacto para el líquido centrifugado bajo presión que atraviesa el sistema de válvula. Esta porción 62 está preferentemente fijada en el sub-conjunto 29. El sub-conjunto comprende además una porción de manipulación 64 45 para facilitar la conexión en el sub-conjunto para alojar líquido 30. Esta porción de manipulación 64 puede tener una superficie grafilada periférica para manipular. La porción de manipulación puede estar fijada sobre la base fijada del sub-conjunto 29 mediante tornillos 67.

Esta porción podría por supuesto sustituirse por un mecanismo de palanca o unos medios de manipulación similar.

50 Como ya se ha mencionado, están dispuestos unos medios de conexión para la conexión relativa de los dos sub-conjuntos 29, 30. Por ejemplo, están dispuestos unos pequeños pasadores 65 en el lado de la superficie tubular del sub-conjunto de inyección de agua 29 que pueden acoplarse a unas aberturas laterales de bloqueo 66 sobre la superficie tubular del sub-conjunto para alojar líquido 30. Por lo tanto, puede llevarse a cabo una conexión entre los dos sub-conjuntos mediante un movimiento de cierre de giro angular o helicoidal, para permitir que los 55 pasadores acoplen las aberturas apaisadas 66. Por supuesto, pueden preverse otros medios de conexión para sustituir estos medios de conexión del tipo bayoneta. Por ejemplo, pueden preverse unos medios roscados o unos medios traslacionales de cierre, por cualquier especialista en la materia.

El sistema de cápsula de la invención funciona básicamente de acuerdo al siguiente principio. El dispositivo de cápsula se abre al desplazar los dos sub-conjuntos 29, 30 relativamente entre sí, por ejemplo, al



desconectar la conexión de tipo bayoneta y separar los dos sub-conjuntos 29, 30. Como resultado, una cápsula 1 sellada de un solo uso que contiene una sustancia alimenticia puede ser introducida en el dispositivo, es decir, colocada en la cavidad del tambor giratorio 36. La cápsula puede colocarse en el dispositivo mientras la cápsula se 5 cierra estanca a los gases por la hoja de sellado 3. El dispositivo se cierra entonces por el sub-conjunto 29 que está conectado sobre el sub-conjunto 30 y se bloquea por los medios de conexión. En la posición bloqueada, la cápsula se abre por el inyector de agua que perfora a través de la hoja de sellado de la cápsula y se introduce él mismo a través de la entrada de agua 35 de la cápsula. Al mismo tiempo, varias salidas de líquido se perforan en la periferia de la hoja de sellado mediante los elementos de perforación de salida 51-54. El agua puede ser de este modo introducida en la cápsula a través del inyector central de agua 45. Pueden realizarse unos orificios de ventilación en 10 los sub-conjuntos de inyección para permitir que el gas salga de la cápsula mientras se introduce el agua dentro. La cápsula puede ser impulsada en giro al accionar el motor giratorio 40. El inicio de la operación de centrifugación puede llevarse a cabo al mismo tiempo que la inyección de agua empieza a ser introducida en la cápsula o ligeramente después o antes que empiece esta operación de inyección de agua.

Por ejemplo, podría ser ventajoso para la elaboración de café molido, permitir durante varios segundos 15 que el agua llene la cápsula antes de que empiece la operación de centrifugación al girar la cápsula. De este modo, el agua puede infiltrarse adecuadamente en el café antes de que, el líquido se centrifugue de este modo evitando que la zona de café permanezca seca en la porción de café. La centrifugación se lleva a cabo al girar la cápsula alrededor del eje central I de giro del dispositivo que está preferentemente alineado al eje central A de la cápsula. La 20 velocidad de giro es preferentemente de 1000 a 12000 revoluciones por minuto (rpm), más preferentemente de 1500 a 8000 rpm. Puede disponerse una unidad de control en el dispositivo para establecer la velocidad de giro de acuerdo a la naturaleza del líquido que se va elaborar y/o la sustancia en la cápsula. A mayor velocidad de giro, mayor es la presión ejercida en la pared periférica de la cápsula y más sustancia se compacta sobre la pared lateral de la cápsula. Es importante señalar que unas velocidades de giro más altas favorecen la elaboración de extracto de 25 café que contiene un contenido de sólidos inferior dado que el tiempo de permanencia del líquido en la capa de café es más corto. Velocidades de giro más bajas proporcionan café de mayor fuerza (contenido de sólidos de café) dado que el tiempo de permanencia del líquido en la capa de café es más largo. La elaboración tiene lugar en la cápsula al atravesar el agua a la sustancia, proporcionando de este modo una extracción o una dispersión parcial o total o una disolución de la sustancia. Como resultado, se permite que un líquido centrifugado pase a través de la pluralidad de orificios de salida 18 dispuestos en la cápsula, por ejemplo, a través de la tapa 8.

Bajo el efecto de fuerzas centrífugas, la sustancia, tal como café en polvo, tiende a compactarse ella 30 misma radialmente sobre las paredes periféricas 7, 17 del cerramiento de la cápsula, mientras se fuerza el agua a fluir a través de la sustancia. Esto tiene como resultado que la sustancia se compacte y se humedezca profundamente por el agua. Debido al elevado desplazamiento de giro de la cápsula, las propias fuerzas centrífugas se ejercen uniformemente sobre la masa de sustancia. Consecuentemente, la distribución de agua es además más 35 uniforme comparada con procedimientos normales que utilizan una bomba de presión para ejercer la presión en la cápsula. Como resultado, hay un riesgo inferior de que haya un recorrido preferente a través de la sustancia, lo que conduciría a que haya áreas que no se humedecen adecuadamente y que por ello se elaboran, dispersan o disuelven adecuadamente. Con café molido en polvo, el líquido que alcanza la pared lateral interna de la cápsula es un extracto líquido. Este extracto líquido se fuerza entonces a fluir hacia arriba a lo largo de la superficie interna de la 40 pared lateral de la cápsula. El ensanchamiento de la pared lateral 7 de la cápsula favorece el flujo hacia arriba del flujo de líquido en la cápsula en dirección de las aberturas.

Estas aberturas de salida 18 del cerramiento de la cápsula están dimensionadas como una función de la 45 sustancia almacenada en la cápsula. Unas aberturas pequeñas tales como ranuras de pequeña anchura u orificios de diámetro pequeño, tienden a proporcionar una función de filtrado para retener las partículas sólidas en el cerramiento de la cápsula, mientras permiten que pase sólo el extracto de líquido por las aberturas. Además como se ha mencionado anteriormente, las aberturas pueden proporcionar además una limitación de flujo que tiene su impacto sobre la interacción del agua con la sustancia y sobre la generación de espuma o crema en la parte superior de la bebida. Estos orificios también forman suficientes limitaciones que generan fuerzas de cizalla y 50 consecuentemente generar espuma o crema de café. Algo de gas contenido en la cápsula puede quedar atrapado en el líquido y formar, debido a la liberación de presión después de la limitación de flujo, una multitud de pequeñas burbujas en el líquido.

Además, el sistema de válvula 56 del dispositivo puede iniciar la abertura mientras aumenta la presión del 55 líquido en la válvula cuando sale de la cápsula. Por lo tanto, un determinado retraso de tiempo antes de la abertura puede controlarse mediante el sistema de válvula para permitir una suficiente interacción entre el agua y la sustancia contenida en la cápsula. Este retraso controlado depende de varios parámetros tales como la velocidad centrífuga, la fuerza ejercida por los medios elásticos de carga (es decir, la rigidez de los muelles), la caída de presión como se genera por la sustancia y las aberturas de salida, etc. La abertura del sistema de válvula sucede por la elevación de la superficie de presión 59 del sistema de válvula mientras la presión del líquido aumenta sobre su superficie interna. Puede señalarse que el reborde de la cápsula puede ser además sensiblemente flexible para doblarse bajo el efecto 60 de la presión del líquido. Por lo tanto, el desplazamiento relativo entre la superficie de presión y la cápsula genera un pequeño paso para que el líquido salga del pequeño intersticio curso arriba del sistema de válvula. A velocidades de giro relativamente altas, puede formarse un chorro de líquido que impacte sobre la superficie interna de la porción de

cuello 62. El líquido empieza a llenar la cavidad 68 del sub-conjunto para alojar líquido y el líquido puede drenarse a través del conducto de líquido 32 para que se recoja en una taza o vaso colocado por debajo.

En otro modo de la invención ilustrado en las figuras 12 y 13, se han tomado las mismas referencias numéricas para identificar los mismos términos técnicos o equivalentes. En este modo, el sistema de válvula 56 difiere por el hecho de que los medios elásticos de carga se obtienen por una junta tórica 69 de caucho elástico que se introduce entre una superficie para pellizcar 59 y una porción fijada 61 del sub-conjunto de inyección de agua 29. La junta tórica se mantiene entre dos porciones cóncavas 70, 71 del sistema de válvula. De nuevo durante la elaboración, la presión del líquido en la cápsula tiende a elevar la superficie para pellizcar 59 para generar un paso entre el reborde 4 de la cápsula y la superficie para pellizcar. La superficie para pellizcar puede tener una forma con una punta o borde afilado que puede generar una concentración de fuerzas sobre el reborde. Por supuesto, podría imaginarse que los medios elásticos de carga y la porción para pinchar son el mismo elemento. Por ejemplo, la porción para pinchar puede estar hecha de material de caucho elástico.

En el modo de las figuras 12 o 13, el inyector de agua puede ser una simple entrada de agua en la cápsula sin medios de perforación. En este caso, la cápsula es pre-abierta antes de que se introduzca en el dispositivo, es decir, se extrae la hoja de sellado al arrancarse, o un orificio central se perfora antes de que la cápsula se introduzca en el dispositivo. Además, un acoplamiento hermético del inyector de agua puede ser realizado por unos medios de estanqueidad 72 que aplican una determinada presión de sellado sobre la superficie superior de la cápsula. Por lo tanto, se evita que el agua se fugue a lo largo de la superficie superior de la cápsula y derive la cápsula para liberarse directamente a través de la salida de líquido.

La cápsula de la invención puede tomar varias realizaciones tales como la ilustrada en las figuras 14 y 15. La estructura general de la cápsula es la misma que para la realización anterior excepto que las aberturas de salida están formadas por un papel de filtro, una porción textil o no textil u otra membrana de malla o porosa 72. De este modo, la tapa 8 que se introduce en el cuerpo convexo 2 comprende una banda circular de un material poroso. El material poroso proporciona una limitación del flujo, generando una determinada caída de presión, por ejemplo, entre 0,5 y 4 bares, y conducir a un filtrado de las partículas sólidas. En concreto, el tamaño de los poros del material puede elegirse para retener además los posos de café, es decir, las partículas de tamaño tan pequeño como 90 micras. La caída de presión también se obtiene cuando la superficie general abierta de la banda porosa es inferior al 50% de la superficie total de la superficie de la banda. El papel, la tela, el material en malla o poroso pueden estar formados por una banda o bandas que están soldadas o combinadas de otra manera a la tapa.

En otro posible modo, el rebaje 16 puede estar lleno con un material poroso compresible para proporcionar una función de filtrado también. Por ejemplo, el material podría ser una esponja o tela.

De acuerdo a las figuras 16 y 17, la cápsula en el sistema de la invención puede comprender además un cerramiento que está formado por un cuerpo convexo 2 y una pared porosa 80. El cuerpo convexo comprende una cavidad principal 82 para almacenar la sustancia alimenticia y un rebaje periférico 81 para alojar el extracto de líquido que atraviesa la pared porosa 80 durante el procedimiento de centrifugación. El rebaje 81 está delimitado por un borde interior 83 y un reborde exterior 84. La pared porosa 80 puede estar unida a un borde interior 83 del rebaje 81. Una membrana de hoja 86 estanca a los gases está preferentemente unida sobre el reborde exterior 84 del cuerpo. El borde interior está preferentemente colocado por debajo del reborde exterior a fin de dejar un espacio libre 85 entre la pared porosa 80 y la membrana de hoja 86. La pared porosa puede sellarse mediante soldadura por calor o ultrasónica sobre el borde interior 83.

La pared porosa 80 puede tener aberturas (es decir, poros) a lo largo de toda su superficie o sólo a lo largo de una porción periférica de pared. La figura 16 muestra una porción de la pared 87 que normalmente tiene las aberturas, mientras que la porción central 88 está libre de aberturas. En un modo diferente las dos porciones 87, 88 tienen las aberturas.

La presión es dependiente de varios factores, en concreto, la velocidad de giro de la cápsula en el dispositivo, el radio en la porción periférica de pared 87 (específicamente, determinando la fuerza centrífuga relativa "g" en la porción 87) y el tamaño de las aberturas. El tamaño de las aberturas está preferentemente comprendido entre 1 y 600 micras. Más preferentemente, el tamaño de las aberturas está comprendido entre 10 y 200 micras formando unos medios de limitación de fluido que generan una determinada caída de presión durante la centrifugación de la cápsula a lo largo de su eje central. La superficie global de los poros de la pared porosa debería ser inferior al 50% de la superficie total de dicha pared, más preferentemente inferior al 40%.

La cápsula de las figuras 16 y 17 puede perforarse en su centro 89 para inyectar agua en el cerramiento 82 que contiene la sustancia. Como resultado tanto la hoja exterior 86 como la pared interior 80 se perforan. La cápsula se introduce en un dispositivo como se describe antes. La cápsula se impulsa en giro centrífugo a una determinada velocidad, por ejemplo, entre 1000 y 16000 rpm, más preferentemente entre 5000 y 12000 rpm. El proceso de elaboración o disolución tiene lugar en el cerramiento al atravesar el agua a la sustancia. Como resultado del efecto de centrifugación, el líquido alimenticio atraviesa la porción porosa de pared 87, (eventualmente también parte de la porción 88 si es porosa) y sale del cerramiento a través del interespacio 85 y después a través

del rebaje anular 81. El líquido puede salir de la cápsula a través de los orificios perforados, hechos en la hoja encima del rebaje 81.

5 La figura 18 muestra una cápsula similar pero con la pared interior porosa 80 que comprende una porción central 880 que está sellada a la hoja 86 estanca a los gases externa y una porción periférica 870 que está  
10 distanciada de la hoja 86. En este ejemplo, la porción periférica 870 comprende las aberturas de salida del cerramiento. La porción central 880 puede tener aberturas o puede estar libre de aberturas. En esta realización, no se permite que el líquido vaya entre la hoja exterior 86 y la porción interior de pared 880 ya que ambos están sellados entre sí. Si se genera una caída de presión suficiente en las porciones de pared 870 en la cápsula, el dispositivo puede no estar necesariamente dotado de unos medios de limitación de flujo adicionales tal como la  
15 válvula descrita anteriormente. En este caso, los medios de limitación de flujo en la cápsula son suficientes para mantener una presión suficiente en el cerramiento, y así obtener una buena interacción entre la sustancia, por ejemplo, café molido y agua. Por ejemplo, se puede producir un buen café del tipo expreso con crema, con una cápsula que comprenda una membrana de polímero tejido que comprende poros dentro de un intervalo desde 10 a 200 micras.

15 Puede señalarse que la porción periférica de la cápsula comprende los medios de limitación, por ejemplo, puede estar sensiblemente orientada perpendicularmente al eje de giro como en los ejemplos de las figuras 16 a 18, o inclinado en relación a dicho eje como en el ejemplo de las figuras 1 a 6.

En otro modo posible, la limitación de flujo puede obtenerse o complementarse por curvaturas tortuosas en la cápsula y/o en el dispositivo o una estructura similar que forme un recorrido tortuoso de flujo para el líquido.

20 El sistema de cápsula de la invención proporciona notables resultados de elaboración con contenidos sólidos que son superiores a los sistemas habituales. Los resultados son muy reproducibles de cápsula a cápsula. Sorprendentemente, la crema se mejora notablemente con una textura más cremosa, más estable y gruesa.

25 Puede señalarse que la caída de presión de los medios de limitación puede medirse mediante una prueba de medición de presión que consiste en llenar agua bajo presión en la cápsula y medir la presión del agua en el punto de inyección en el que se permite que el líquido pase los medios de limitación, es decir, el sistema de válvula.

Por supuesto, la invención puede comprender muchas variantes que están incluidas en el ámbito de las reivindicaciones de la patente que siguen.

## REIVINDICACIONES

- 5 1. Dispositivo para la preparación de un alimento líquido (23) para preparar un alimento líquido a partir de una sustancia alimenticia contenida en una cápsula (1) de un solo uso, introducible de forma extraíble en el dispositivo, al hacer pasar agua a través de la sustancia en la cápsula, que comprende un cabezal de inyección de agua (29) para inyectar agua en la cápsula y un soporte de cápsula (34) para sostener la cápsula en el dispositivo, el dispositivo que comprende:
- un inyector de agua (45), como parte del cabezal de inyección de agua (29), dispuesto para introducir agua a lo largo de un eje central en relación al soporte de cápsula (34), y
- medios (40) para impulsar el soporte de cápsula (34) en centrifugación sobre un eje de giro (I) alineado con dicho eje central del soporte de cápsula,
- 10 caracterizado por el hecho de que comprende al menos unos medios de abertura (51, 52, 53, 54) para proporcionar al menos una salida de suministro de líquido en la cápsula; estando colocados dichos medios de abertura en una posición relativamente desplazada a dicho eje central del soporte de cápsula.
2. Dispositivo según la reivindicación 1, en el que los dichos medios de abertura comprenden al menos un elemento de perforación y/o un elemento de corte y/o un elemento de quemado.
- 15 3. Dispositivo según la reivindicación 2, en el que dichos medios de abertura comprenden una serie de elementos de perforación distribuidos a lo largo de un recorrido sensiblemente circular sobre el eje central.
4. Dispositivo según la reivindicación 3, en el que la serie de elementos de perforación comprende al menos cuatro elementos para formar al menos cuatro pequeñas salidas de suministro de líquido en la periferia de la cápsula.
- 20 5. Dispositivo según cualquiera de las reivindicaciones anteriores, en el que los medios de abertura están montados en el elemento de acoplamiento giratorio o soporte de cápsula para abrir la cápsula, por ejemplo, perfora la(s) entrada(s) de líquido en la cápsula, durante el acoplamiento o cierre relativo del elemento de acoplamiento giratorio y el soporte de cápsula sobre la cápsula.
- 25 6. Dispositivo según cualquiera de las reivindicaciones anteriores, en el que el inyector de agua comprende un elemento de perforación.
7. Dispositivo según la reivindicación 6, en el que el elemento de perforación está dispuesto como un tubo hueco de perforación para inyectar agua en el centro de la cápsula.
8. Dispositivo según la reivindicación 7, en el que el elemento de perforación tiene un diámetro inferior a 5 mm, preferentemente, entre 0,9 y 2,9 mm.
- 30 9. Procedimiento para preparar un líquido alimenticio a partir de una sustancia alimenticia contenida en una cápsula de un solo uso al hacer pasar agua a través de la sustancia, que comprende:
- impulsar la cápsula en giro centrífugo mientras se introduce agua en el centro de la cápsula,
- hacer pasar agua a través de la sustancia para formar un líquido alimenticio,
- 35 abrir al menos una salida de suministro de líquido en la cápsula que está periféricamente desplazada en relación al centro de la cápsula y suministrar dicho líquido a partir de dicha al menos una salida de suministro de líquido, en el que la al menos una salida de suministro de líquido es obtenida al perforar la cápsula.
10. Procedimiento según la reivindicación 9, en el que la al menos una salida de suministro de líquido es obtenida al perforar una membrana de estanqueidad de la cápsula.
- 40 11. Procedimiento según cualquiera de las reivindicaciones 9 a 10, en el que el agua se introduce en la cápsula a través de una abertura inferior a 5 mm, preferentemente entre 0,9 y 2,9 mm.
12. Procedimiento según cualquiera de las reivindicaciones 9 a 11, en el que el agua se introduce en el centro de la cápsula después de haber perforado una entrada de agua en el centro de la cápsula.
- 45 13. Sistema que comprende un dispositivo para preparar un alimento líquido a partir de una sustancia alimenticia contenida en una cápsula de un solo uso, introducible de forma extraíble en el dispositivo, al hacer pasar agua a través de la sustancia en la cápsula, que comprende un cabezal de inyección de agua para inyectar agua en la cápsula y un soporte de cápsula para sostener la cápsula en el dispositivo,
- el sistema que comprende

una cápsula de un solo uso que contiene una sustancia alimenticia que se va a introducir en el dispositivo  
y,

el dispositivo que comprende

5 un inyector de agua, como parte del cabezal de inyección de agua, dispuesto para introducir agua a lo largo de un eje central en relación al soporte de cápsula, y

medios para impulsar el soporte de cápsula en centrifugación sobre un eje de giro (I) alineado con dicho eje central del soporte de cápsula,

10 caracterizado por el hecho de que el dispositivo comprende al menos unos medios de abertura para proporcionar al menos una salida de suministro de líquido en la cápsula; estando colocados dichos medios de abertura en una posición relativamente desplazada a dicho eje central del soporte de cápsula.

14. Sistema según la reivindicación 13, en el que la cápsula comprende una membrana perforable hecha de un material de aluminio y/o polímero.

15. Sistema según la reivindicación 14, en el que la membrana perforable tiene un grosor entre 10 y 200 micras.

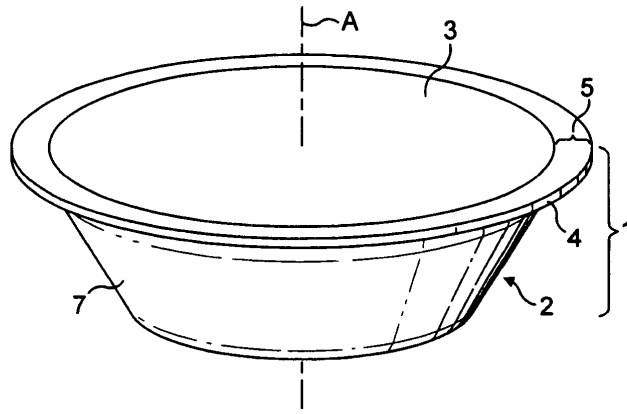


FIG. 1

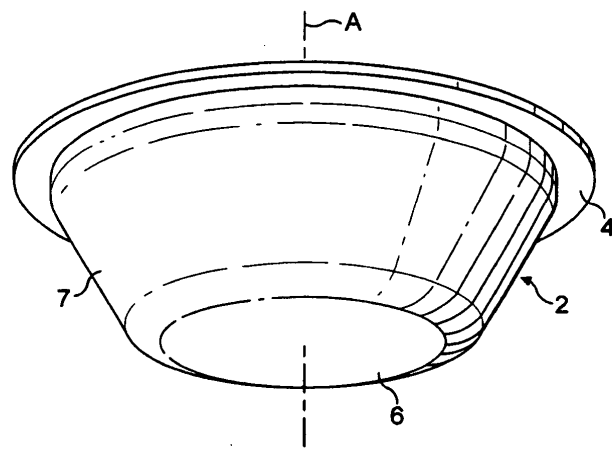


FIG. 2

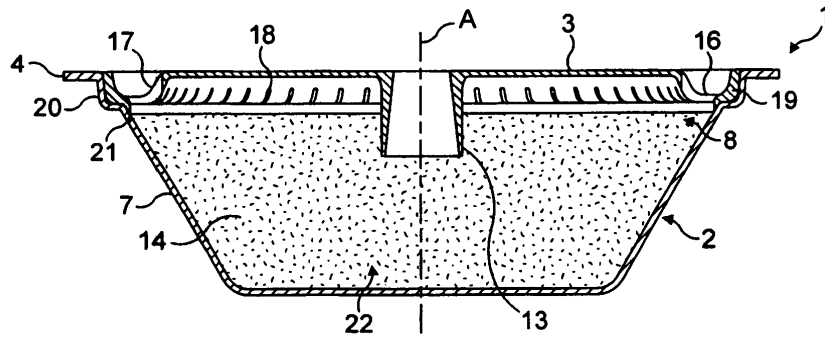


FIG. 3

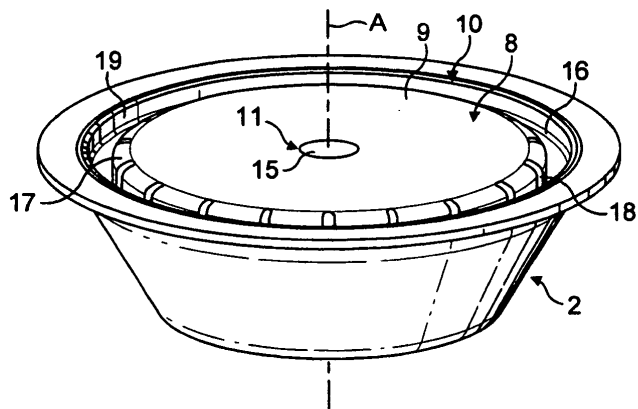


FIG. 4

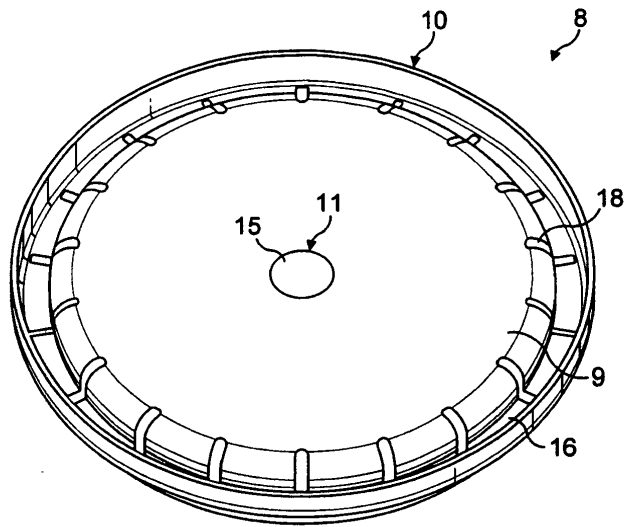


FIG. 5

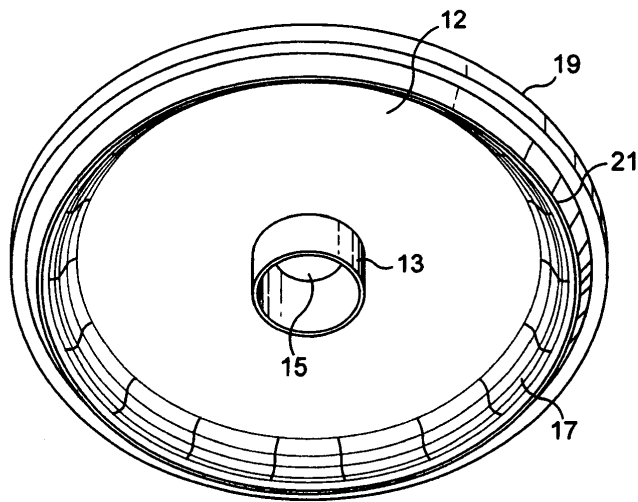


FIG. 6



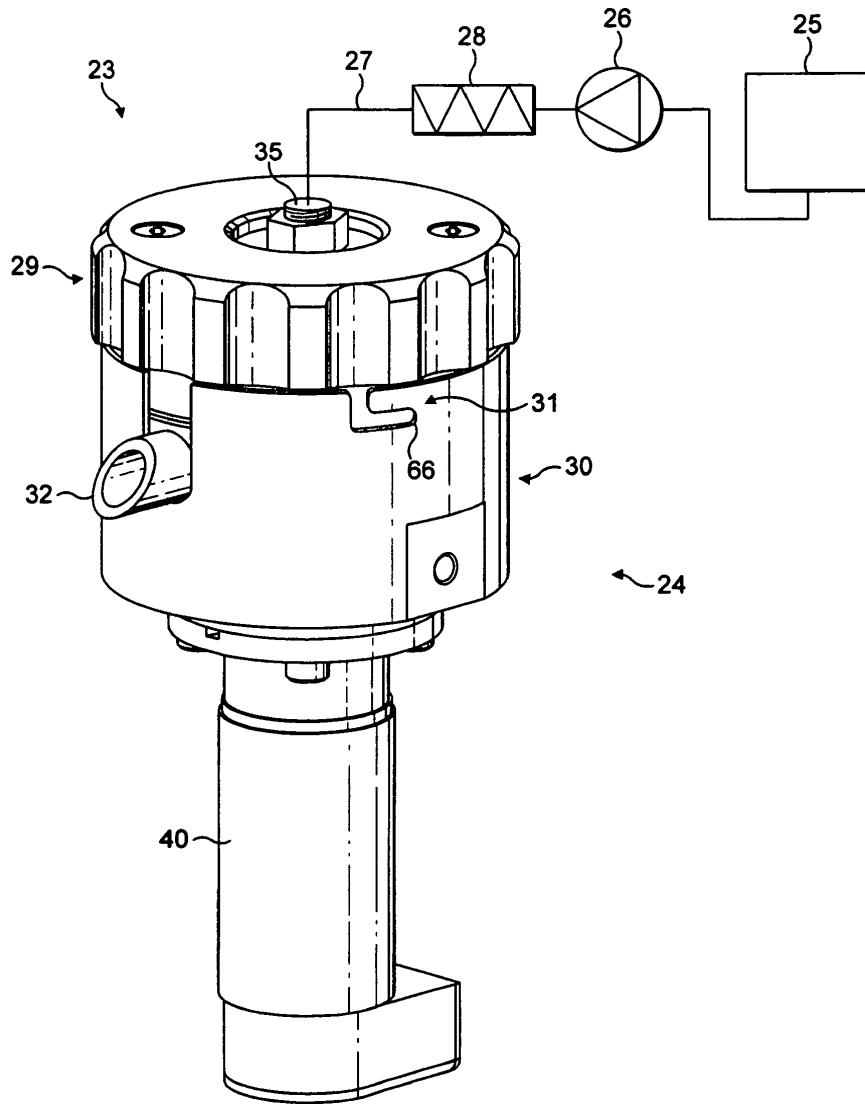


FIG. 7

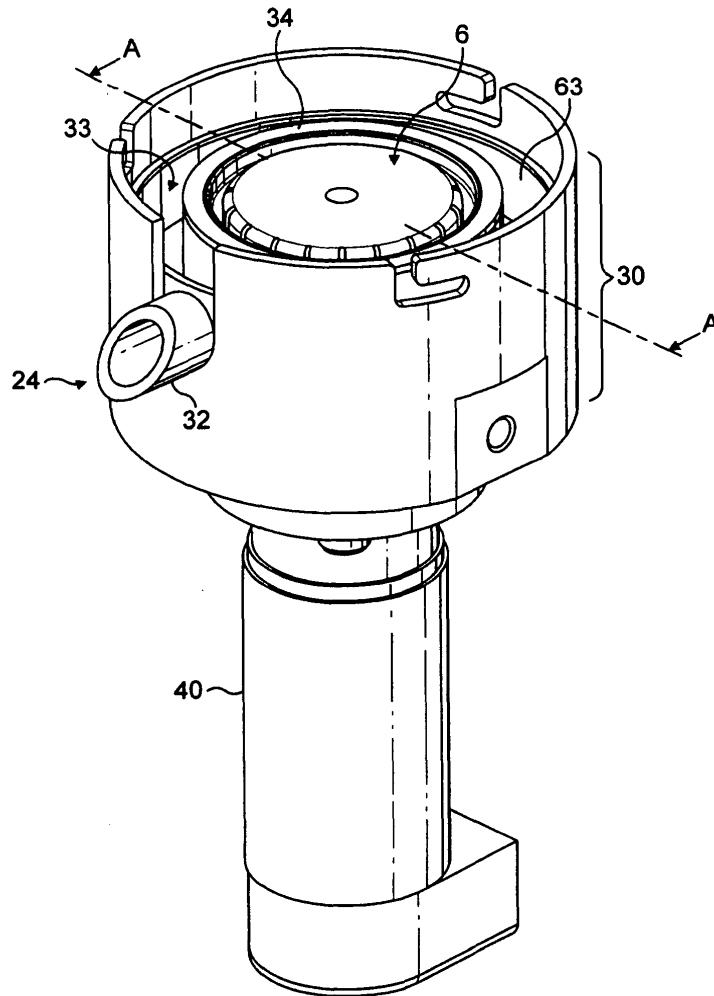


FIG. 8

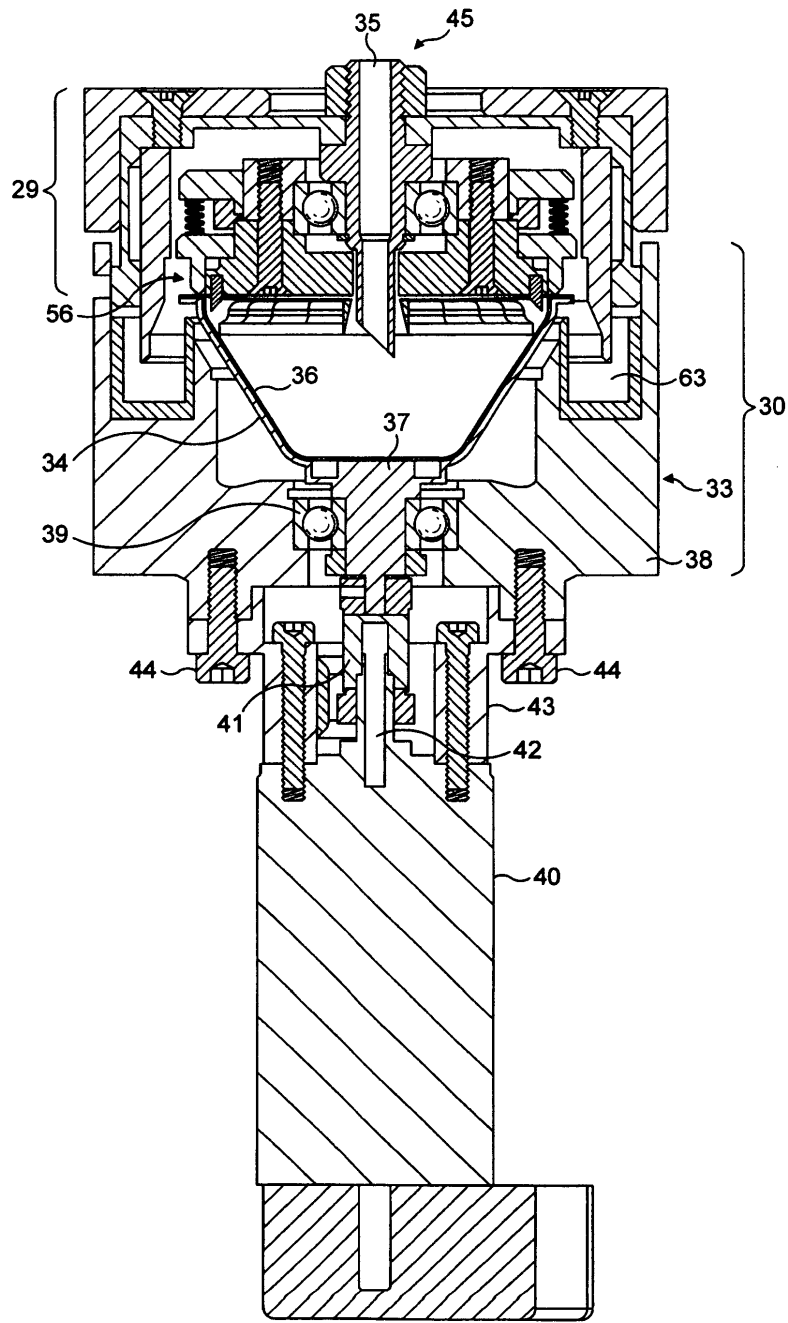


FIG. 9

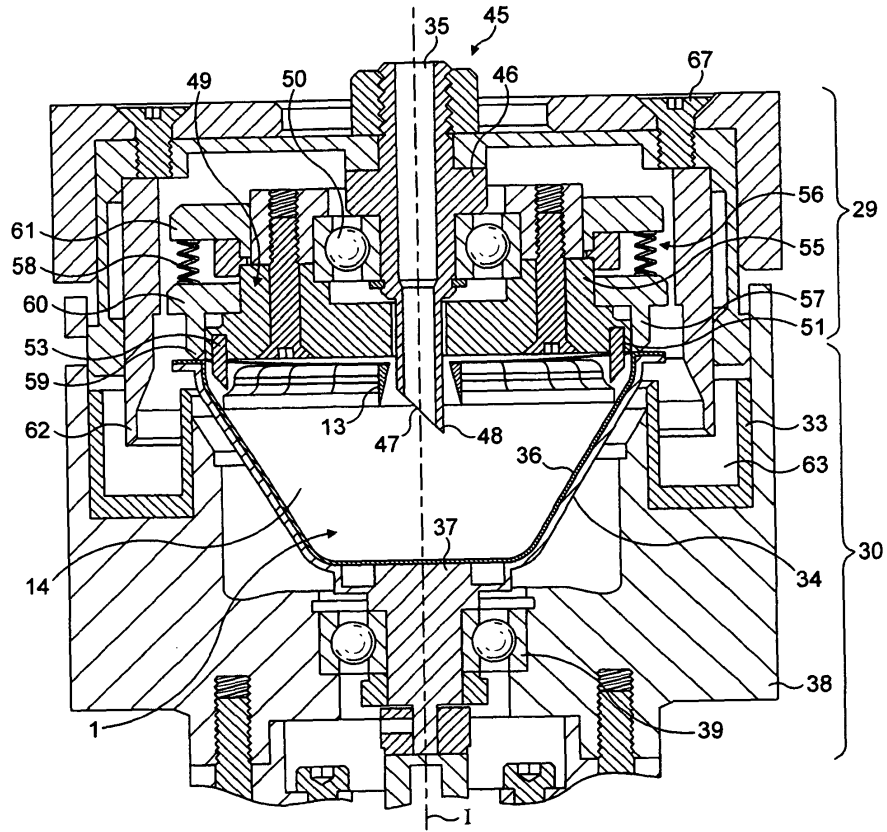


FIG. 10

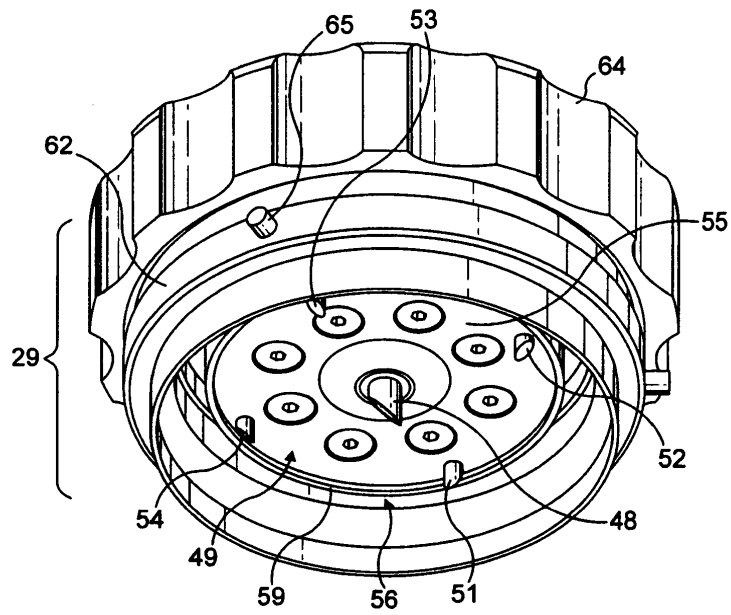


FIG. 11

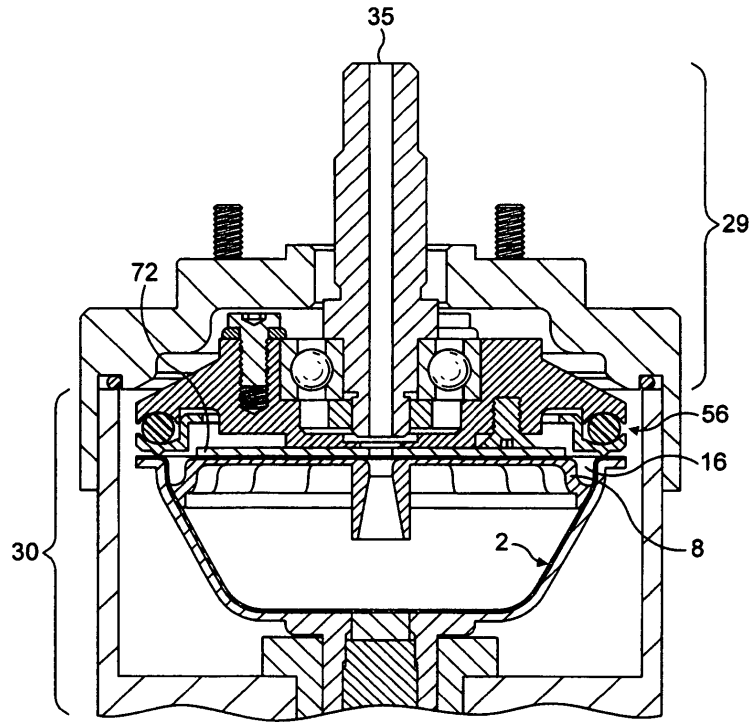


FIG. 12

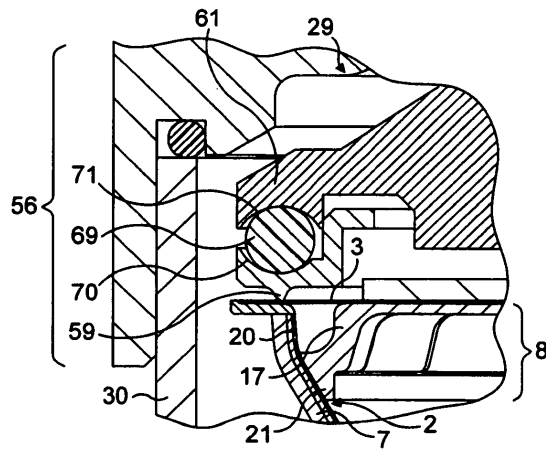


FIG. 13

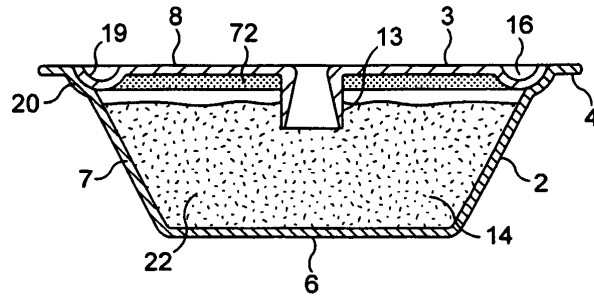


FIG. 14

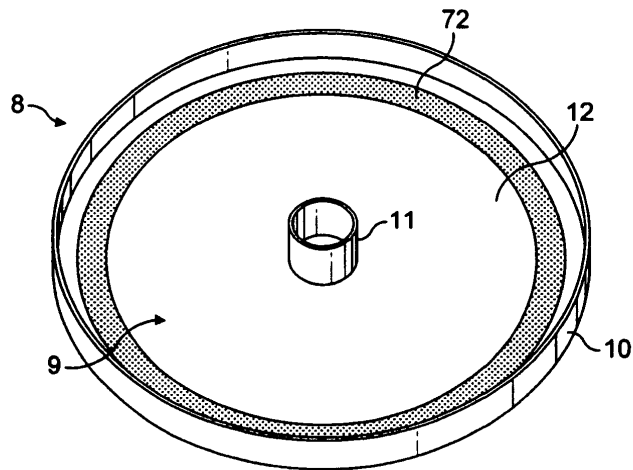


FIG. 15

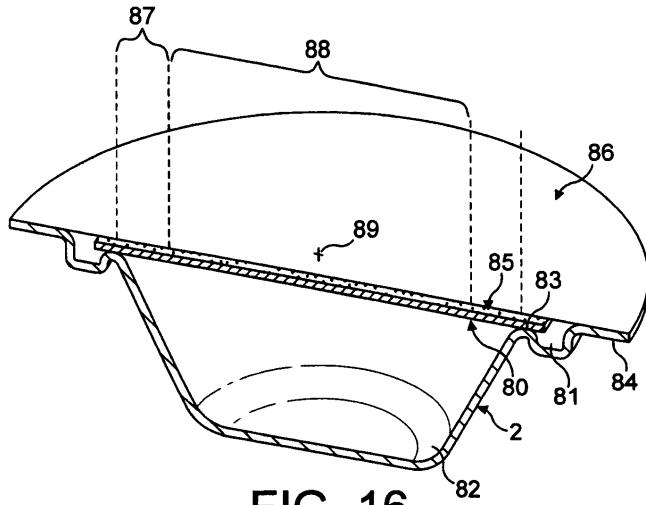


FIG. 16

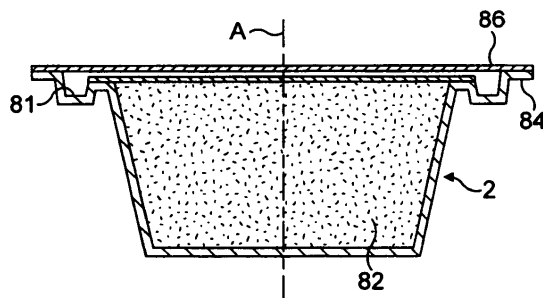


FIG. 17

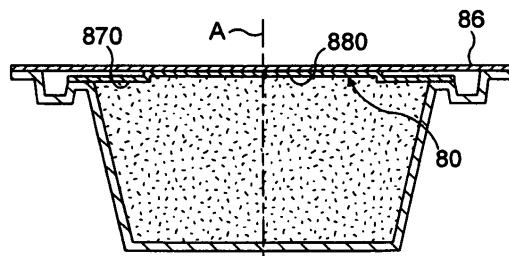


FIG. 18