



19



OFICINA ESPAÑOLA DE
PATENTES Y MARCAS

ESPAÑA

11 Número de publicación: **2 356 587**

51 Int. Cl.:
A47L 15/42 (2006.01)
F24C 15/08 (2006.01)
A47B 97/00 (2006.01)

12

TRADUCCIÓN DE PATENTE EUROPEA

T3

96 Número de solicitud europea: **09007206 .7**
96 Fecha de presentación : **29.05.2009**
97 Número de publicación de la solicitud: **2127586**
97 Fecha de publicación de la solicitud: **02.12.2009**

54 Título: **Aparato electrodoméstico que comprende medios de sujeción adecuados para sujetar dicho aparato electrodoméstico contra una pared.**

30 Prioridad: **29.05.2008 FR 08 02957**

73 Titular/es: **FagorBrandt SAS**
7, rue Henri Becquerel
92500 Rueil Malmaison, FR

45 Fecha de publicación de la mención BOPI:
11.04.2011

72 Inventor/es: **Merlet, Marie Gérard**

45 Fecha de la publicación del folleto de la patente:
11.04.2011

74 Agente: **Igartua Irizar, Ismael**

ES 2 356 587 T3

Aviso: En el plazo de nueve meses a contar desde la fecha de publicación en el Boletín europeo de patentes, de la mención de concesión de la patente europea, cualquier persona podrá oponerse ante la Oficina Europea de Patentes a la patente concedida. La oposición deberá formularse por escrito y estar motivada; sólo se considerará como formulada una vez que se haya realizado el pago de la tasa de oposición (art. 99.1 del Convenio sobre concesión de Patentes Europeas).

DESCRIPCION

- [0001]** La presente invención se refiere a un aparato electrodoméstico, en particular una máquina para lavar y secar la vajilla equipada con una placa de cocción, que comprende unos medios de sujeción adecuados para sujetar dicho aparato electrodoméstico contra una pared.
- 5 **[0002]** Muchos aparatos electrodomésticos están sujetos al vuelco. En particular, las máquinas para lavar y secar la vajilla de colocación libre y equipadas con una puerta delantera abatible pueden volcar al abrir dicha puerta.
- [0003]** Este vuelco de los aparatos electrodomésticos es aún más molesto cuando están equipados con una placa de cocción en su parte superior. El vuelco de estos aparatos electrodomésticos puede provocar desbordamientos en los recipientes de cocción colocados sobre la superficie de la placa de cocción o incluso la caída de dichos recipientes de cocción.
- 10 **[0004]** Son conocidos dispositivos antivuelco para aparatos electrodomésticos que permiten sujetarlos contra una pared.
- [0005]** Es conocido el documento US-A-5 076 525 que describe un aparato de cocción con una escuadra sujeta a la pared. El aparato de cocción se empotra en esta escuadra en la parte superior y trasera de la carcasa del aparato.
- 15 **[0006]** Sin embargo, estos dispositivos antivuelco para aparatos electrodomésticos presentan el inconveniente de que no hacen inevitable sujetar el aparato electrodoméstico a la pared al instalarlo.
- [0007]** Además, estos dispositivos antivuelco son difíciles de instalar ya que el aparato electrodoméstico debe ser sujetado a la pared. El escaso espacio que queda entre la pared y el aparato electrodoméstico no permite realizar cómodamente el montaje del dispositivo antivuelco.
- 20 **[0008]** Por lo tanto, estos dispositivos antivuelco desaniman al usuario a instalarlos para evitar cualquier vuelco del aparato electrodoméstico.
- [0009]** Es frecuente constatar una instalación incompleta o sin realizar de los aparatos electrodomésticos, por lo que la sujeción del aparato electrodoméstico a la pared no está garantizada.
- 25 **[0010]** También es conocido el documento JP 10 323249 que describe un dispositivo de retención para el montaje de un cuerpo en forma de caja en una pared colocada a lo largo de dicho cuerpo. El dispositivo de retención es una pieza metálica con una sección en forma de L. Dicha pieza metálica tiene una superficie plana a través de la cual se introduce un perno en una abertura y otra superficie plana, perpendicular a la citada superficie plana, que tiene orificios de sujeción. La superficie plana se coloca sobre la pared superior de la caja y se atornilla el perno a través de dicha abertura y de un orificio de la caja. Se enrosca un tornillo a través de uno de dichos orificios de sujeción de la otra superficie plana y a través de la pared.
- 30 **[0011]** La presente invención tiene por objeto resolver los inconvenientes arriba citados y proponer un aparato electrodoméstico que permita unir dicho aparato electrodoméstico a una pared para evitar el vuelco de éste al sufrir una tensión fuera de un uso normal, con ayuda de sencillos medios de sujeción estéticos y visualmente no estéticos si no se instalan.
- 35 **[0012]** Con este fin, la presente invención contempla un aparato electrodoméstico, en particular una máquina para lavar y secar la vajilla equipada con una placa de cocción, que comprende unos medios de sujeción adecuados para sujetar dicho aparato electrodoméstico contra una pared, incluyendo los citados medios de sujeción:
- una escuadra que comprende al menos un primer orificio de sujeción adaptado para cooperar con los medios de sujeción en la pared y al menos un segundo orificio de sujeción adaptado para cooperar con los medios de sujeción en dicho aparato electrodoméstico;
 - 40 - un pasador de cierre adaptado para cooperar con dicho al menos un segundo orificio de sujeción.
- [0013]** Según la invención, dichos medios de sujeción comprenden además:
- un medio de obstrucción de dicho al menos un segundo orificio de sujeción adecuado para cooperar con dicha escuadra de manera que se permita la inserción del pasador de cierre en dicho al menos un segundo orificio de sujeción si el aparato electrodoméstico está en posición de sujeción contra la pared.
- 45 **[0014]** De este modo, los medios de sujeción del aparato electrodoméstico obligan al usuario o al instalador a aplicar esos medios de sujeción para tener un aparato electrodoméstico conforme estéticamente e instalado con total seguridad.
- 50 **[0015]** La escuadra está sujeta a una pared mediante medios de sujeción que pasan a través del al menos un primer orificio de sujeción y a un aparato electrodoméstico mediante medios de sujeción que pasan a través de al menos un segundo orificio de sujeción.

[0016] El pasador de cierre oculta un orificio de sujeción en una pared de la carcasa del aparato electrodoméstico cuando dicho aparato electrodoméstico está colocado contra una pared y se han aplicado los medios de sujeción del aparato electrodoméstico por un lado a la pared y por otro lado al aparato electrodoméstico.

5 **[0017]** Un medio de obstrucción tapa el paso del pasador de cierre a través de dicho al menos un segundo orificio de sujeción mientras la escuadra no esté conformemente sujeta a una pared y el aparato electrodoméstico colocado contra la pared.

10 **[0018]** Los medios de sujeción de un aparato electrodoméstico según la invención son sencillos, estéticos y poco onerosos, e indican de un modo visual la función de seguridad que se debe aplicar para garantizar el no vuelco del aparato electrodoméstico. La visualización de los medios de sujeción que se deben aplicar permite no olvidarse de montarlos al instalar el aparato electrodoméstico o al manipularlo durante su vida útil.

[0019] En la siguiente descripción se muestran otras ventajas de la invención.

[0020] Las figuras anexas, dadas a título de ejemplos no limitativos:

- la figura 1 es una vista en corte de un aparato electrodoméstico que comprende medios de sujeción contra una pared según la invención;
- 15 - la figura 2 es una vista parcial en planta y en corte de un aparato electrodoméstico antes de bloquear los medios de sujeción contra una pared según una realización de la invención;
- la figura 3 es una vista parcial en planta de un aparato electrodoméstico antes de bloquear los medios de sujeción contra una pared según una realización de la invención;
- 20 - la figura 4 es una vista en corte parcial, según el corte A-A de la figura 3, de un aparato electrodoméstico antes de bloquear los medios de sujeción contra una pared según una realización de la invención;
- la figura 5 es una vista parcial en perspectiva de un aparato electrodoméstico antes de bloquear los medios de sujeción contra una pared según una realización de la invención;
- la figura 6 es una vista parcial en planta y en corte de un aparato electrodoméstico después de bloquear los medios de sujeción contra una pared según una realización de la invención;
- 25 - la figura 7 es una vista parcial en planta de un aparato electrodoméstico después de bloquear los medios de sujeción contra una pared según una realización de la invención;
- la figura 8 es una vista parcial en corte, según el corte B-B de la figura 7, de un aparato electrodoméstico después de bloquear los medios de sujeción contra una pared según una realización de la invención; y
- 30 - la figura 9 es una vista parcial en perspectiva de un aparato electrodoméstico después de bloquear los medios de sujeción contra una pared según una realización de la invención.

[0021] A continuación se describe, con referencias a las figuras 1 a 9, un aparato electrodoméstico, en particular a una máquina para lavar y secar la vajilla equipada con una placa de cocción, que comprende unos medios de sujeción adecuados para sujetar dicho aparato electrodoméstico contra una pared según la invención.

35 **[0022]** Dichos medios de sujeción adecuados para sujetar un aparato electrodoméstico contra una pared están previstos para que pueda haber una sujeción estable de un aparato electrodoméstico, por ejemplo una máquina para lavar y secar la vajilla equipada con una placa de cocción como la que se describe a continuación.

[0023] Por supuesto, estos medios de sujeción adecuados para sujetar un aparato electrodoméstico contra una pared son adecuados para equipar cualquier tipo de aparato electrodoméstico que pudiera volcar.

40 **[0024]** El aparato electrodoméstico puede ser, en particular, una máquina para lavar y secar la vajilla que tenga una puerta abatible que tapone una abertura en la cara frontal de una cuba de lavado y esté equipada con una placa de cocción en su parte superior.

[0025] El aparato electrodoméstico también puede ser una cocina con una puerta abatible que tapone una abertura en la cara frontal de un recinto de cocción de un horno de cocción y esté equipada con una placa de cocción en su parte superior.

45 **[0026]** Por supuesto, este ejemplo de realización de invención no es en modo alguno limitativo.

[0027] El aparato electrodoméstico 1 comprende unos medios de sujeción 2 adecuados para sujetar dicho aparato electrodoméstico 1 contra una pared 3.

[0028] Los medios de sujeción 2 incluyen:

- una escuadra 4 que comprende al menos un primer orificio de sujeción 5 adaptado para cooperar con los medios de sujeción en la pared 3 y al menos un segundo orificio de sujeción 6 adaptado para cooperar con los medios de sujeción en dicho aparato electrodoméstico 1;
 - un pasador de cierre 7 adaptado para cooperar con dicho al menos un segundo orificio de sujeción 6; y
- 5 - un medio de obstrucción 8 de dicho segundo orificio de sujeción 6 adaptado para cooperar con la escuadra 4 para permitir la inserción de dicho pasador de cierre 7 en dicho al menos un segundo orificio de sujeción 6 si el aparato electrodoméstico 1 está en posición de sujeción contra la pared 3.

10 **[0029]** De este modo, los medios de sujeción 2 del aparato electrodoméstico 1 obligan al usuario o al instalador a aplicar los medios de sujeción 2 para tener un aparato electrodoméstico 1 conforme estéticamente e instalado con total seguridad.

[0030] La escuadra 4 está sujeta a una pared 3 mediante medios de sujeción que pasan a través de al menos un primer orificio de sujeción 5 y a un aparato electrodoméstico 1 mediante medios de sujeción que pasan a través de al menos un segundo orificio de sujeción 6.

15 **[0031]** Los medios de sujeción 2 incluyen una escuadra 4 que puede estar fabricada a partir de una placa de sujeción que permite unir esos medios de sujeción 2 a una pared 3.

[0032] Por supuesto, los medios de sujeción 2 pueden ser sujetados a cualquier otro tipo de superficie que haga las veces de una pared contra la que se puede montar el aparato electrodoméstico 1 de manera estable.

[0033] La escuadra 4 tiene, preferentemente, varios primeros orificios de sujeción 5 que permite sujetar los medios de sujeción 2, por ejemplo mediante elementos de atornillado, a la pared 3.

20 **[0034]** La escuadra 4 comprende también, preferentemente, varios segundos orificios de sujeción 6 que permiten sujetar los medios de sujeción 2, por ejemplo mediante elementos de atornillado, al aparato electrodoméstico 1.

25 **[0035]** Los primeros y segundos orificios de sujeción 5, 6 tienen forma oblonga para que se puedan montar cómodamente los medios de sujeción 2 y para dejar la posibilidad de hacer ajustes al realizar la instalación de los medios de sujeción 2 para tener en cuenta los defectos del suelo sobre el que está posado el aparato electrodoméstico 1 y de la pared 3 a la que se sujeta.

[0036] La escuadra 4 tiene forma de L, con una primera parte 4b paralela a la pared 3 y una segunda parte 4a perpendicular a la primera parte 4b de la escuadra 4.

30 **[0037]** El pasador de cierre 7 oculta dicho al menos un segundo orificio de sujeción 6 cuando el aparato electrodoméstico 1 está colocado contra una pared 3 y los medios de sujeción 2 del aparato electrodoméstico 1 están aplicados y unidos por un lado a la pared 3 y por otro lado al aparato electrodoméstico 1.

[0038] El pasador de cierre 7 comprende una forma de revolución.

[0039] Este pasador de cierre 7 permite mantener en posición el aparato electrodoméstico 1 al pasar a través de un segundo orificio de sujeción 6 de la escuadra 4 y evitar así el vuelco del aparato electrodoméstico 1.

35 **[0040]** Este pasador de cierre 7 está introducido en un segundo orificio de sujeción 6 de la escuadra 4 siguiendo una dirección perpendicular a la parte de la escuadra 4 que se aloja en el aparato electrodoméstico 1.

[0041] Un medio de obstrucción 8 tapona el paso del pasador de cierre 7 a través de dicho al menos un segundo orificio de sujeción 6 hasta que la escuadra 4 no esté conformemente sujeta a una pared 3 y el aparato electrodoméstico 1 colocado contra la pared 3.

40 **[0042]** El medio de obstrucción 8 comprende un brazo que se desplaza al introducir la escuadra 4 dentro de un alojamiento 9 del aparato electrodoméstico 1 que permite bloquear y desbloquear los medios de sujeción 2.

[0043] El aparato electrodoméstico 1 comprende, en su parte posterior, el alojamiento 9 en el que se puede introducir la escuadra 4. El alojamiento 9 se encuentra preferentemente en la parte superior, en una encimera 10.

45 **[0044]** La colocación del alojamiento 9 en la parte superior y posterior del aparato electrodoméstico 1 permite facilitar la visión de los medios de sujeción 2 y asegurarse su instalación. No instalar los medios de sujeción 2 en el alojamiento 9 situado en la parte superior y posterior del aparato electrodoméstico 1 hace que aparezca un orificio, en particular en la encimera 10, en el lugar del pasador de cierre 7. Este orificio en la encimera 10 afecta negativamente a la estética del aparato electrodoméstico 1 e incita al usuario a aplicar los medios de sujeción 2.

50 **[0045]** La colocación de los medios de sujeción 2 en la parte superior del aparato electrodoméstico 1 permite facilitar el acceso a dichos medios de sujeción 2 cuando el aparato electrodoméstico 1 está introducido en un alojamiento que tiene un tabique en cada lateral del aparato electrodoméstico 1 y una pared 3 frente al tabique de fondo del aparato

electrodoméstico 1.

[0046] Los tabiques colocados a ambos lados del aparato electrodoméstico 1 pueden estar formados por ejemplo por muebles, otros aparatos electrodomésticos, un mueble y una pared, etc.

5 **[0047]** Los medios de sujeción 2 de un aparato electrodoméstico según la invención son sencillos, estéticos y poco onerosos, indicando a la vez de un modo visual la función de seguridad que se debe aplicar para garantizar que el aparato electrodoméstico 1 no vuelque. La visualización de los medios de sujeción 2 a aplicar hace que no se olvide colocarlos al realizar la instalación del aparato electrodoméstico 1 o al efectuar cualquier manipulación en éste durante su vida útil.

10 **[0048]** Al entregar el aparato electrodoméstico 1, los medios de sujeción 2 que comprenden en particular una escuadra 4 y un pasador de cierre 7 pueden estar colocados en una bolsita o bien pre-montados en el aparato electrodoméstico 1 y, preferentemente, sobrepasar la encimera 10.

[0049] La escuadra 4 puede estar sujeta contra la pared 3 con elementos de atornillado 13 como pueden ser por ejemplo espigas y tornillos, atravesando dichos tornillos la escuadra 4.

15 **[0050]** Una vez sujeta la escuadra 4 contra la pared 3 se coloca el aparato electrodoméstico 1 contra la pared 3 de modo que la escuadra 4 de los medios de sujeción 2 se introduzca en el interior del alojamiento 9 del aparato electrodoméstico 1.

[0051] Ventajosamente, la escuadra 4 está introducida en un alojamiento 9 de la carcasa del aparato electrodoméstico 1 a través de una abertura 11 dispuesta en una parte posterior 12 de dicha carcasa.

20 **[0052]** La parte 4a de la escuadra 4 se introduce en el interior de una abertura 11 de la parte posterior 12 del aparato electrodoméstico 1.

[0053] La parte 4a de la escuadra 4 está achaflanada en los ángulos para facilitar la introducción de dicha parte 4a en la abertura 11 de la parte posterior 12 del aparato electrodoméstico 1.

25 **[0054]** La parte 4a de la escuadra 4 introducida en la abertura 11 de la parte posterior 12 del aparato electrodoméstico 1 empuja al medio de obstrucción 8 para liberar el paso del pasador de cierre 7. Después, se libera el pasador de cierre 7 para que pase a través de al menos un segundo orificio de sujeción 6 de la escuadra 4. El segundo orificio de sujeción 6 atravesado por el pasador de cierre 7 es uno de los segundos orificios de sujeción 6 dispuesto en la parte 4a de la escuadra 4 y que está colocado frente al pasador de cierre 7 en función de la geometría de la pared 3.

[0055] El paso del pasador de cierre 7 por un segundo orificio de sujeción 6 de la escuadra 4 permite unir el aparato electrodoméstico 1 a la pared 3.

30 **[0056]** El pasador de cierre 7 se desplaza así siguiendo un movimiento de translación en una dirección z, preferentemente perpendicular a la encimera 10 y/o paralela a la pared 3.

[0057] El pasador de cierre 7 se introduce en un alojamiento de la carcasa del aparato electrodoméstico 1 a través de un orificio 14 dispuesto en un tabique superior 10 de la carcasa.

35 **[0058]** El pasador de cierre 7 tapona un orificio 14 dispuesto en un tabique de la carcasa del aparato electrodoméstico, preferentemente en la encimera 10 situada en la parte superior del aparato electrodoméstico 1.

[0059] De este modo, los medios de sujeción 2, en particular el pasador de cierre 7, permiten desunir el aparato electrodoméstico 1 de la pared 3 de manera estética al mismo tiempo que son visibles. La parte superior del pasador de cierre 7 es visible ya que desemboca en la encimera 10.

40 **[0060]** A continuación se describe el funcionamiento de los medios de sujeción 2 para desunir el aparato electrodoméstico 1 de la pared 3.

[0061] La desunión del aparato electrodoméstico 1 de la pared 3 se puede realizar para llevar a cabo una reparación del aparato electrodoméstico 1, para limpiar detrás del mismo, etc.

[0062] Para desunir el aparato electrodoméstico 1 de la pared 3, se debe retirar el pasador de cierre 7 de un segundo orificio de sujeción 6 de la escuadra 4.

45 **[0063]** Con este fin, el pasador de cierre 7 comprende una rampa helicoidal 15 para liberar dicho segundo orificio de sujeción 6 cuando la escuadra 4 se retire del aparato electrodoméstico 1.

[0064] El pasador de cierre 7 comprende una ranura 16 dispuesta para arrastrar en rotación la rampa helicoidal 15 del pasador de cierre 7 cuando la escuadra 4 se retire del aparato electrodoméstico 1.

[0065] La ranura 16 del pasador de cierre 7 está diseñada para ser girada con ayuda de un destornillador, una moneda,

etc.

[0066] El pasador de cierre 7 puede ser arrastrado así en rotación y en translación, por ejemplo un cuarto de vuelta, de manera que libere el pasador de cierre 7 del segundo orificio de sujeción 6 del escuadra 4 al apoyar la rampa helicoidal 15 sobre una superficie, por ejemplo la encimera 10.

5 **[0067]** Preferentemente, la superficie de apoyo de la rampa helicoidal 15 del pasador de cierre 7 comprende un nervio que facilita el arrastre en rotación y después en translación de dicha al menos una parte del pasador de cierre 7 fuera del orificio 14 dispuesto en la encimera 10.

[0068] En cuanto una parte del pasador de cierre 7 se encuentra situada encima de la encimera 10, el pasador de cierre 7 puede ser tirado para liberar el segundo orificio de sujeción 6 del escuadra 4.

10 **[0069]** El medio de obstrucción 8 comprende un medio de recuperación elástico para taponar dicho al menos un segundo orificio de sujeción 6 con el medio de obstrucción 8 al retirar la escuadra 4 del aparato electrodoméstico 1.

[0070] De este modo, los medios de sujeción 2 del aparato electrodoméstico 1 sólo se pueden aplicar cuando el aparato electrodoméstico 1 está colocado contra la pared 3 y la escuadra 4 está introducida en el alojamiento 9 del aparato electrodoméstico 1.

15 **[0071]** El pasador de cierre 7 no puede atravesar un segundo orificio de sujeción 6 de la escuadra 4 ya que el medio de obstrucción 8 tapona dicho segundo orificio de sujeción 6 debido a que se ha retirado el pasador de cierre 7 del segundo orificio de sujeción 6.

[0072] El pasador de cierre 7 está unido al aparato electrodoméstico 1 con un clip de retención 17.

20 **[0073]** De este modo, no se puede perder el pasador de cierre 7 al realizar una limpieza o un mantenimiento del aparato electrodoméstico 1 que necesite soltar el aparato electrodoméstico 1 de la pared 3.

[0074] El pasador de cierre 7 está sujeto a la encimera 10 por un clip de retención 17 colocado en el orificio 14 de la encimera 10.

25 **[0075]** Gracias a la invención, el orificio 14 de la parte superior 10 del aparato electrodoméstico 1 no puede ser taponado por el pasador de cierre 7 hasta que la escuadra 4 no está sujeta a la pared 3 y dicha escuadra 4 de los medios de sujeción 2 no esté correctamente introducida en el alojamiento 9 dispuesto en el tabique trasero 12 del aparato electrodoméstico 1.

[0076] El clip de retención 17 puede estar dispuesto en la encimera 10 cuando ésta esté hecha de un material elástico.

30 **[0077]** En un modo de realización mejorado de la invención, los medios de sujeción 2 están unidos a unos medios para interrumpir una alimentación de energía eléctrica del aparato electrodoméstico 1 para que sólo se permita el funcionamiento del aparato electrodoméstico 1 si dicho aparato electrodoméstico 1 está sujeto contra una pared 3 con los medios de sujeción 2.

[0078] De este modo, gracias a los medios de interrupción de una alimentación eléctrica asociados a los medios de sujeción 2, se impide el funcionamiento del aparato electrodoméstico 1 hasta que los medios de sujeción 2 no estén garantizando la unión entre el aparato electrodoméstico 1 y la pared 3.

35 **[0079]** Dichos medios de interrupción permiten el funcionamiento del aparato electrodoméstico 1 sólo si los medios de sujeción 2 están sujetos por un lado a la pared 3 y por otro lado al aparato electrodoméstico 1.

[0080] Este montaje de los medios de sujeción 2 y de los medios de interruptor juntos permite garantizar que sólo se permita el funcionamiento del aparato electrodoméstico 1 cuando dicho aparato electrodoméstico 1 está correctamente colocado contra la pared 3 con los medios de sujeción 2.

40 **[0081]** Sólo un acto voluntario del usuario puede hacer que el aparato electrodoméstico 1 esté unido únicamente a los medios de sujeción 2 sin que dichos medios de sujeción 2 estén sujetos a la pared 3, mientras los medios de sujeción 2 y los medios de interrupción estén montados juntos.

[0082] Es imprescindible utilizar los medios de sujeción 2 para unir el aparato electrodoméstico 1 a la pared 3 para poder poner en funcionamiento el aparato electrodoméstico 1.

45 **[0083]** Preferentemente, los medios de interrupción son un interruptor situado en y/o integrado en el medio de obstrucción 8, estando montado dicho interruptor en serie en un circuito de alimentación de energía eléctrica del aparato electrodoméstico 1.

50 **[0084]** Gracias a la colocación de un interruptor situado en y/o integrado en el medio de obstrucción 8, se puede permitir o no el funcionamiento del aparato electrodoméstico 1 si la escuadra 4 está correctamente introducida en el alojamiento 9 del aparato electrodoméstico 1. Dicho interruptor permite cerrar o abrir el circuito de alimentación de

energía eléctrica del aparato electrodoméstico 1 con un coste mínimo y garantizando la seguridad del usuario.

[0085] La invención no se limita a la descripción arriba efectuada a modo de ejemplo no limitativo. Afecta también a todas las variantes de realización que están alcance de los profesionales.

5 **[0086]** En particular, se puede utilizar uno o varios medios de sujeción 2 juntos como los arriba descritos en un mismo aparato electrodoméstico 1.

[0087] También se pueden utilizar los medios de sujeción 2 según la invención en cualquier aparato electrodoméstico que pueda volcar y cuyo desequilibrio pueda generar un riesgo y que esté alimentado con energía eléctrica, gas, agua o cualquier otra fuente de energía.

REIVINDICACIONES

1. Aparato electrodoméstico (1), en particular una máquina para lavar y secar la vajilla equipada con una placa de cocción, que comprende unos medios de sujeción (2) adecuados para sujetar dicho aparato electrodoméstico (1) contra una pared (3), comprendiendo dichos medios de sujeción (2):
- 5 - una escuadra (4) que comprende al menos un primer orificio de sujeción (5) adaptado para cooperar con los medios de sujeción en la pared (3) y al menos un segundo orificio de sujeción (6) adaptado para cooperar con los medios de sujeción en dicho aparato electrodoméstico (1);
- un pasador de cierre (7) adaptado para cooperar con dicho al menos un segundo orificio de sujeción (6);
- caracterizado porque** dichos medios de sujeción (2) comprenden además:
- 10 - un medio de obstrucción (8) para dicho al menos un segundo orificio de sujeción (6) adaptado para cooperar con dicha escuadra (4) para permitir la disposición del pasador de cierre (7) en dicho al menos un segundo orificio de sujeción (6) si dicho aparato electrodoméstico (1) está en una posición de sujeción contra la pared (3).
2. Aparato electrodoméstico (1), en particular una máquina para lavar y secar la vajilla equipada con una placa de cocción, según la reivindicación 1, **caracterizado porque** el pasador de cierre (7) comprende una rampa helicoidal (15) para liberar dicho al menos un segundo orificio de sujeción (6) cuando la escuadra (4) es retirada del aparato electrodoméstico (1).
- 15 3. Aparato electrodoméstico (1), en particular una máquina para lavar y secar la vajilla equipada con una placa de cocción, según la reivindicación 2, **caracterizado porque** el pasador de cierre (7) comprende una ranura (16) adaptada para activar en rotación la rampa helicoidal (15) de dicho pasador de cierre (7) cuando la escuadra (4) es retirada del aparato electrodoméstico (1).
- 20 4. Aparato electrodoméstico (1), en particular una máquina para lavar y secar la vajilla **caracterizado porque** el medio de obstrucción (8) comprende un medio de recuperación elástico para taponar dicho segundo orificio de sujeción (6) con dicho medio de obstrucción (8) cuando la escuadra (4) es retirada del aparato electrodoméstico (1).
5. Aparato electrodoméstico (1), en particular una máquina para lavar y secar la vajilla equipada con una placa de cocción, según cualquiera de las reivindicaciones 1 a 4, **caracterizado porque** el pasador de cierre (7) está conectado al aparato electrodoméstico (1) mediante un clip de retención (17).
- 25 6. Aparato electrodoméstico (1), en particular una máquina para lavar y secar la vajilla equipada con una placa de cocción, según cualquiera de las reivindicaciones 1 a 5, **caracterizado porque** la escuadra (4) está introducida en un alojamiento (9) de la carcasa del aparato electrodoméstico (1) a través de una abertura (11) realizada en una parte posterior (12) de la carcasa.
- 30 7. Aparato electrodoméstico (1), en particular una máquina para lavar y secar la vajilla equipada con una placa de cocción, según cualquiera de las reivindicaciones 1 a 6, **caracterizado porque** el pasador de cierre (7) está introducido en un alojamiento (9) de la carcasa del aparato electrodoméstico (1) a través de un orificio (14) dispuesto en una parte superior (10) de dicha carcasa.
- 35 8. Aparato electrodoméstico (1), en particular una máquina para lavar y secar la vajilla equipada con una placa de cocción, según cualquiera de las reivindicaciones 1 a 7, **caracterizado porque** los medios de sujeción (2) están asociados con unos medios para interrumpir la alimentación de energía eléctrica del aparato electrodoméstico (1) de manera que sólo se permite el funcionamiento del aparato electrodoméstico (1) si dicho aparato electrodoméstico (1) está sujeto contra una pared (3) mediante los medios de sujeción (2).
- 40 9. Aparato electrodoméstico (1), en particular una máquina para lavar y secar la vajilla equipada con una placa de cocción, según la reivindicación 8, **caracterizado porque** los medios de interrupción son un interruptor situado en y/o integrado en el medio de obstrucción (8), estando dicho interruptor montado interruptor en serie en un circuito de alimentación de energía eléctrica del aparato electrodoméstico (1).

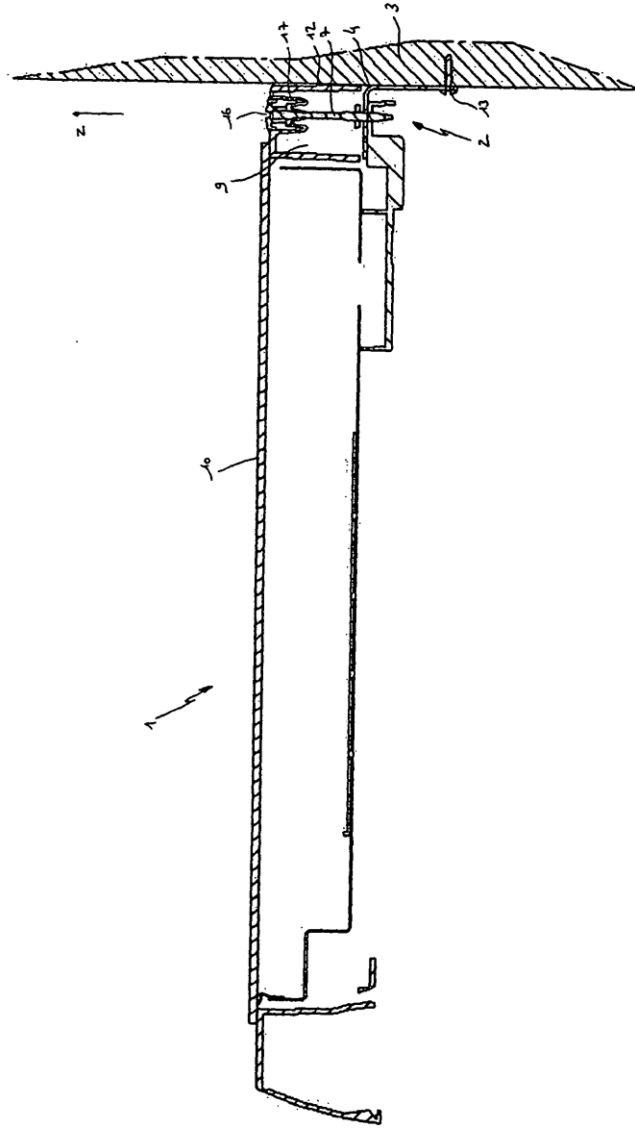


FIG. 1

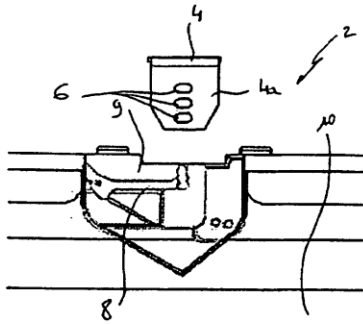


FIG. 2

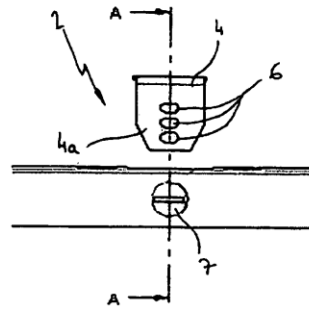


FIG. 3

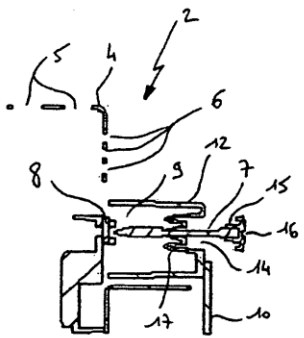


FIG. 4

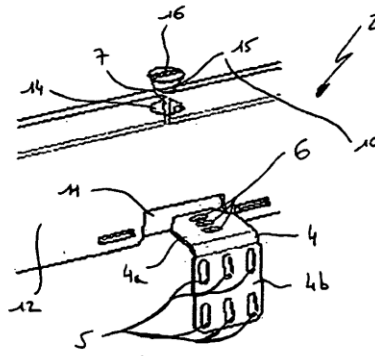


FIG. 5

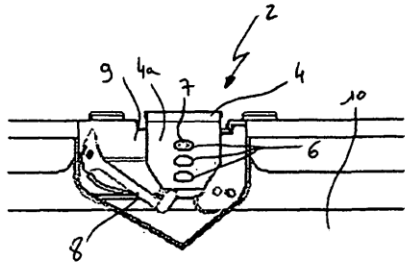


FIG. 6

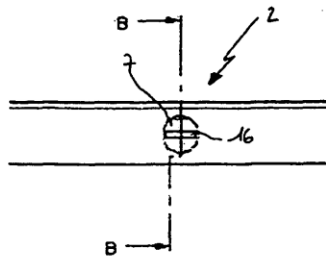


FIG. 7

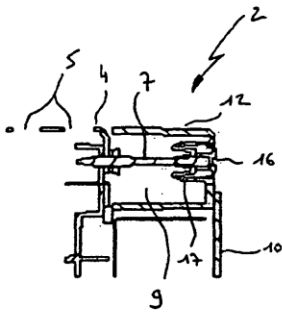


FIG. 8

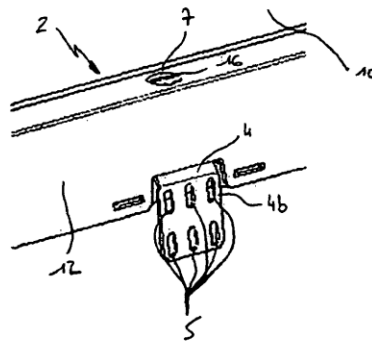


FIG. 9