



19



OFICINA ESPAÑOLA DE
PATENTES Y MARCAS

ESPAÑA

11 Número de publicación: **2 357 192**

51 Int. Cl.:
A47G 7/06 (2006.01)
B65D 85/50 (2006.01)

12

TRADUCCIÓN DE PATENTE EUROPEA

T3

96 Número de solicitud europea: **00201789 .5**
96 Fecha de presentación : **23.05.1996**
97 Número de publicación de la solicitud: **1038478**
97 Fecha de publicación de la solicitud: **27.09.2000**

54 Título: **Soporte para la presentación de ramos individuales de flores.**

30 Prioridad: **24.05.1995 FR 95 06402**

45 Fecha de publicación de la mención BOPI:
19.04.2011

45 Fecha de la publicación del folleto de la patente:
19.04.2011

73 Titular/es: **Philippe Charrin**
Les Chirouzes
26600 Beaumont Monteux, FR
Andre Charrin

72 Inventor/es: **Charrin, Philippe y**
Charrin, André

74 Agente: **Carvajal y Urquijo, Isabel**

ES 2 357 192 T3

Aviso: En el plazo de nueve meses a contar desde la fecha de publicación en el Boletín europeo de patentes, de la mención de concesión de la patente europea, cualquier persona podrá oponerse ante la Oficina Europea de Patentes a la patente concedida. La oposición deberá formularse por escrito y estar motivada; sólo se considerará como formulada una vez que se haya realizado el pago de la tasa de oposición (art. 99.1 del Convenio sobre concesión de Patentes Europeas).

DESCRIPCIÓN

Soporte para la presentación de ramos individuales de flores.

La invención se refiere a un soporte para la presentación de ramos individuales de flores.

5 El documento GB-A-2128083 describe una hoja para el revestimiento de un tiesto de flores, cuyo tiesto es colocado sobre un tampón de material absorbente, que sirve como depósito de agua. La base del tampón está colocada sobre una hoja impermeable al agua y se eleva a lo largo de la superficie lateral del tiesto, con objeto de impedir cualquier fuga de agua hacia el exterior. Sin embargo, el diámetro del tampón debe estar adaptado al diámetro de la base del tiesto. Un dispositivo de este tipo no puede servir para la presentación de un ramo de flores cortadas sin que se utilice un tiesto rígido.

10 El documento FR 1, 386,049 A describe un soporte para la presentación de ramos individuales de flores, de conformidad con el preámbulo de la reivindicación 1.

15 La invención tiene por objeto un soporte para llevar a cabo la presentación individual de ramos de flores, que está constituido por una pieza técnica rígida, de colocación rápida, que permite la presentación de ramos individuales, que sirve como soporte simple para ramos de flores cortadas y de soporte para ramos de flores secas en la tienda y en libre servicio, ofreciendo la posibilidad de llevar a cabo la transformación, por medio de la colocación de una hoja estanca, en forma de ramo con reserva de agua, garantizando por medio de su forma cónica y por el aporte de agua, una estabilidad perfecta. Por este motivo, se convierte en un jarrón desechable. Se adaptan al dispositivo collarines redondos o cuadrados y lo transforman en una copa desechable.

20 La presente invención se refiere a un soporte suministrado en estado plano de rápido montaje, o suministrado en volumen, que se adapta a cualquier ramo de flores cortadas como soporte durante el almacenamiento o con ocasión de la venta, por sus diferentes formas con o sin fondo, redondas, cuadradas, triangulares, o de otro tipo.

Este soporte y su ramo plegados, con cualquier tipo de hojas estancas, que son empleadas, de manera común, en el medio hortícola o en floristería, permite, una vez conformado, contener una reserva de agua, cuyo peso en su base asegura una estabilidad perfecta con una altura de agua para el transporte de 2 cm.

25 El principio, de conformidad con la invención, permite transportar, desde el lugar de venta hasta el destinatario, un ramo plegado con la reserva de agua contenida en su embalaje, asegurándole su conservación hasta el cliente final, y todo ello a lo largo del trayecto, sin que se marchiten.

Es fácil compensar el agua evaporada sin necesidad de tener que usar un jarrón a lo largo de toda su duración de vida.

30 El florista puede añadir conservantes profesionales, o colorantes simples, o gelificante, con objeto de mejora la presentación.

El soporte se coloca simplemente sobre un mueble o sobre cualquier superficie plana.

35 Esa invención permitirá al florista poder ofrecer una posibilidad de decoración personal a su clientela y de mejorar la venta, como consecuencia de la posibilidad de juegos de luz y de la coloración del agua, que no era posible con anterioridad. Por medio de la impresión de la hoja, el florista puede elegirla con relación al color del ramo y puede hacer imprimir en la misma su logotipo o su nombre. El efecto decorativo puede ser mejorado por medio de la adición de hojas coloreadas, colocadas por debajo del cono, en estado plana o arrugado.

Una vez que se hayan marchitado las flores, el consumidor final desechará el conjunto sin tener necesidad de deshacer el embalaje.

40 En los dibujos siguientes se ha indicado un dispositivo que no corresponde a la invención. Esos dibujos están dados únicamente a título indicativo.

La figura 1 representa el dispositivo en estado plano.

La figura 2 representa el dispositivo formado con cordones y cintas.

La figura 3 representa el dispositivo listo para su empleo con su hoja de embalaje y sus flores.

La figura 4 representa el dispositivo realizado con su ramo y el relleno.

45 La figura 5 representa el dispositivo con su copa redonda para presentación en posición horizontal.

La figura 6 representa el dispositivo con su copa cuadrada.

La figura 7 representa el dispositivo diferente, en esta plano, para la conservación durante los viajes terrestres o aéreos para los países productores que no tengan consumo local.

La figura 8 representa el dispositivo conformado.

La figura 9 representa el dispositivo conformado con su hoja y con su manajo de flores.

La figura 10 representa el dispositivo en estado plano cuadrado con fondo.

La figura 11 representa el dispositivo cuadrado conformado.

5 La figura 12 representa el dispositivo cuadrado montado con su hoja.

La figura 13 representa el dispositivo triangular en estado plano con fondo.

La figura 14 representa el dispositivo rectangular o de otro tipo en estado plano con fondo.

La figura 15 representa el dispositivo, que sirve de fondo, que puede adaptarse a todos los modelos.

10 El dispositivo (1) está compuesto por: hojas rígidas, resistentes al agua, translúcidas, o transparentes, de espesor suficiente como para asegurar la retención del agua y del ramo en un volumen rígido.

La invención tiene por objeto una pieza técnica de diferentes alturas, para cualquier ramo de flores, que permite su presentación en posición vertical, individualizada, sin agua.

15 La forma en estado plano (1) antes de su puesta en volumen, obtenida por recortado, por termoconformado, o por inyección, restituirá por medio del sistema de unión a presión (3) y de reglaje (4), una forma cónica estrecha en la parte superior (5), que está dotada con laminillas (11), que se apoyan sobre los tallos del ramo, ancha en la base (2) de diámetro diferente y que se adapta al ramo.

Los orificios (6) permiten una primera fijación del ramo al dispositivo como paso previo a la colocación de la hoja (8) por medio de cualquier lazo (9) deslizado a través de dichos orificios, haciendo que se solidarice y permitiéndole una presentación individual y vertical.

20 En su lugar puede alcanzarse también el mismo resultado por medio del apriete de las laminillas (11).

El radio de definición del soporte, conservándose el mismo principio, permite la restitución del cono con una forma y con un volumen diferente, como se ha indicado en las figuras (7) y (8).

25 La invención según el principio de plegado del ramo clásico, está constituida por el dispositivo y por una hoja estanca (8) levantada, y pegada previamente sobre éste por medio de la doble cara (7), lo que facilita la conformación de la hoja. Las lengüetas (11) permiten una segunda unión final por encima del lazo (9), por medio de una cinta (21) decorativa, que mantiene a la hoja (8) contra las laminillas flexibles (11), que se apoyan sobre los tallos del ramo.

En ese momento, el ramo de flores es completamente solidario con el dispositivo.

El llenado de agua, a través de la abertura (5), que está localizada en la base (2), asegura la conservación de las flores.

30 El peso del agua (10) asegura, por lastrado, la estabilidad del conjunto y se convierte en un jarrón desechable. Para composiciones altas con un número muy reducido de flores, pueden colocarse interiormente lengüetas (12) horadadas previamente con un orificio (13), con objeto de sujetar al tallo de algunas flores.

Collarines redondos (14) o cuadrados (15) pueden ser adaptados sobre todos los dispositivos.

Según el mismo principio, pueden ser concebidos dispositivos cuadrados (16), triangulares (17), rectangulares (18), con fondo para ciertas flores tropicales.

35 Un fondo (19) puede ser adaptado a la mayor parte de los dispositivos.

De conformidad con los mismos principios, un dispositivo (20) cilíndrico, de longitud diferente, permite que las flores de los países productores llegue a los países consumidores garantizándose la frescura con, tan solo, una cantidad muy pequeña de agua.

40 El dispositivo permite realizar ramos, a coste mas bajo, sin tener que recurrir a jarrones clásicos, que pueden ser ofrecidos y conservados.

En un soporte, de conformidad con la invención, la rigidez de la hoja está reforzada por medio de nervaduras.

REIVINDICACIONES

- 5 1.- Soporte para la presentación de ramos individuales de flores, que comprende: una hoja replegable (1), que está equipada con un sistema de reglaje macho y hembra (3, 4) para asegurar la puesta en volumen, una pluralidad de laminillas (11), que están dispuestas en la parte superior en posición de utilización, y que permiten una abertura variable, que se adapta al formato del ramo en la parte superior, en posición de utilización, un fondo (2, 16, 17, 18, 19) abierto o cerrado, que está dispuesto en la parte inferior y cuyo fondo comprende una base, que tiene una superficie mayor que la superficie de la abertura variable de dicha parte superior en posición de utilización, y que tiene una forma arbitraria, en particular cuadrada, triangular, circular o rectangular, **caracterizado porque** la rigidez de la hoja replegable (1) está reforzada por nervaduras, pudiendo ser rizado dicha hoja (1) por recorte, por termoconformado o por moldeo por inyección.
- 10 2.- Soporte para la presentación de ramos según la reivindicación 1, caracterizado porque la hoja de soporte (1) es translúcida y resistente al agua, y tiene un espesor suficiente como para asegurar la sujeción del ramo tras la conformación del soporte (1).
- 15 3.- Soporte para la presentación de ramos según la reivindicación 1 o 2, **caracterizado porque** la hoja de soporte (1) está enrollada según un cono o un cilindro.
- 4.- Soporte para la presentación de ramos según la reivindicación 1, **caracterizado porque** el soporte (1) está dotado con lengüetas (12) recortadas, que se encuentran por debajo de las laminillas (11), con el fin de permitir un posicionamiento estable de flores con tallo grandes.
- 20 5.- Soporte para la presentación de ramos según la reivindicación 1, **caracterizado porque** puede ser adaptado un collarín redondo (14) o cuadrado (15) a la parte superior del soporte (1), una vez que es realizado el plegado de las laminillas (11) hacia el exterior, con el fin de transformar el dispositivo en una copa desechable.
- 6.- Soporte para la presentación de ramos según la reivindicación 1, **caracterizado porque** puede ser adaptado un segundo collarín, de forma redonda o cuadrada, al soporte (1) al nivel del fondo.

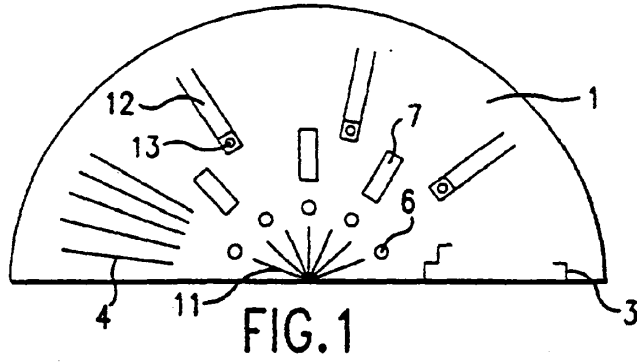


FIG. 1

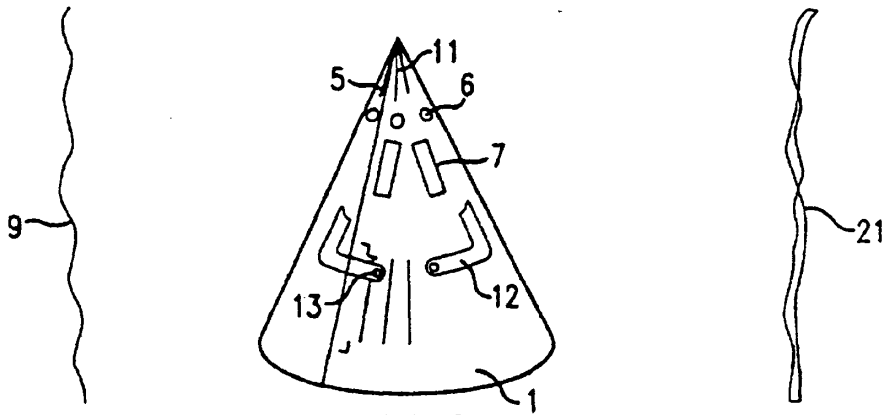


FIG. 2

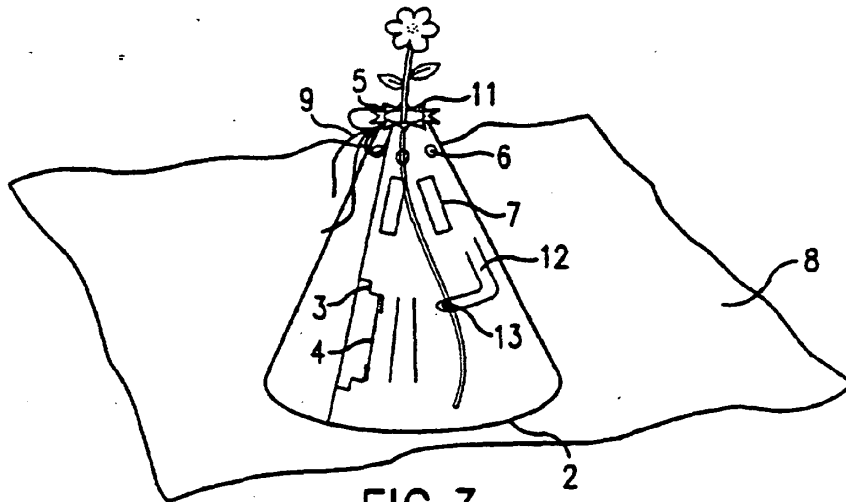


FIG. 3

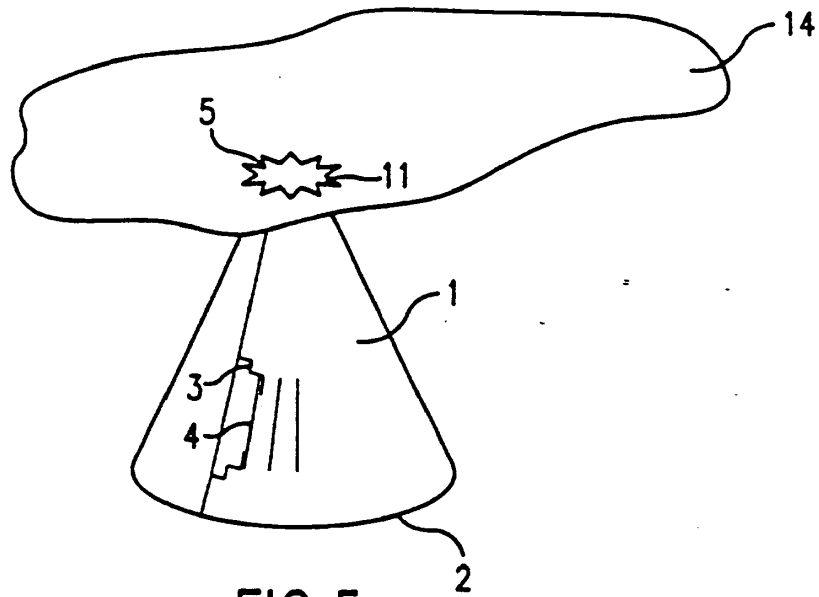


FIG. 5

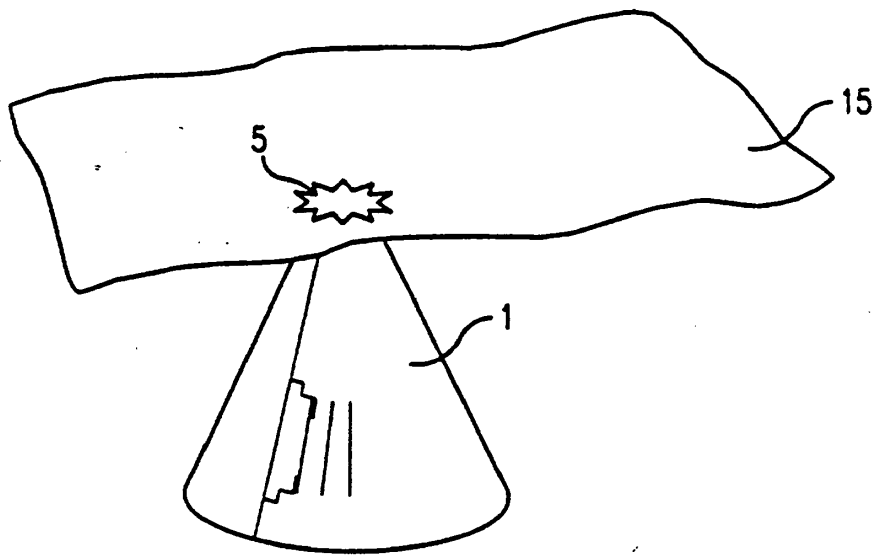


FIG. 6

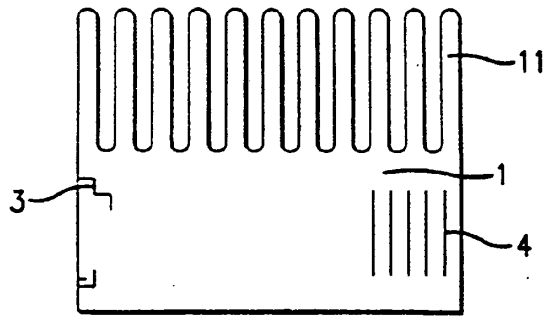


FIG. 7

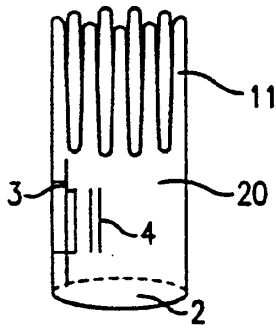


FIG. 8

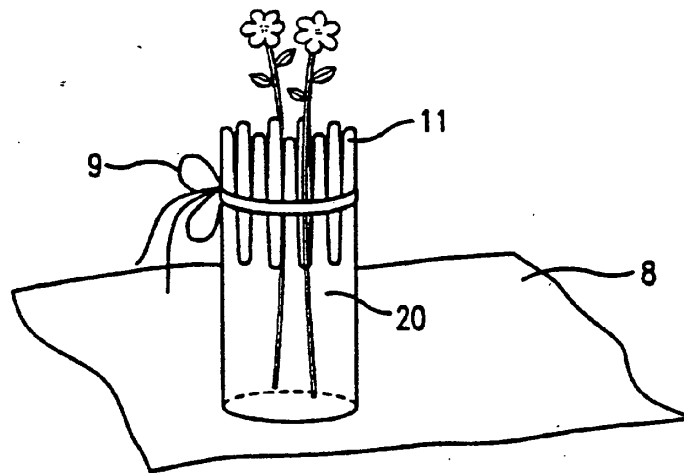
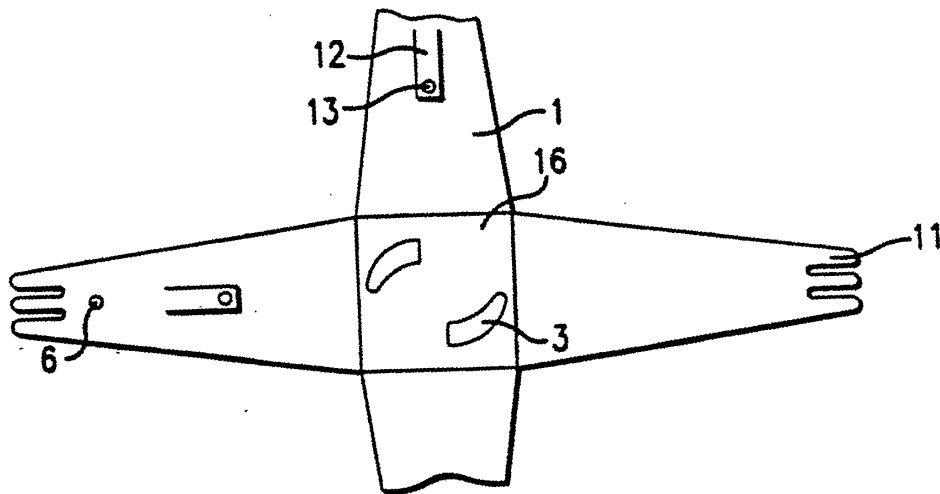
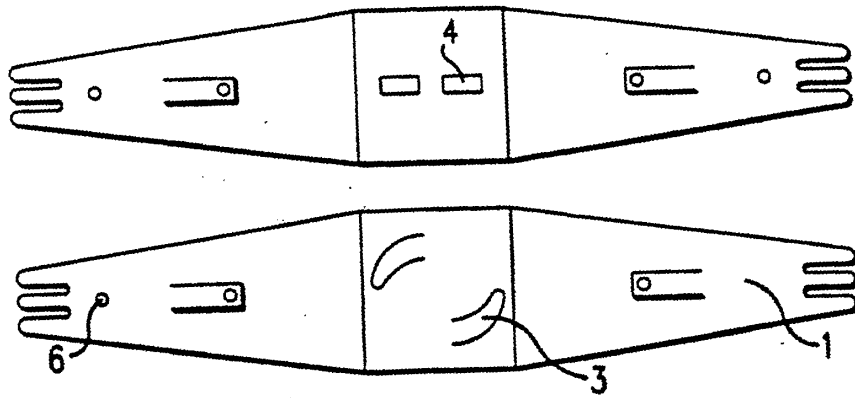


FIG. 9



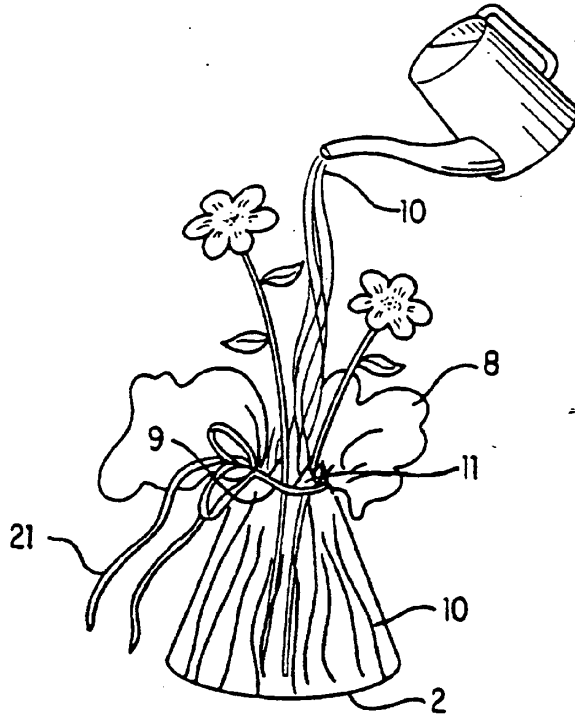


FIG. 4

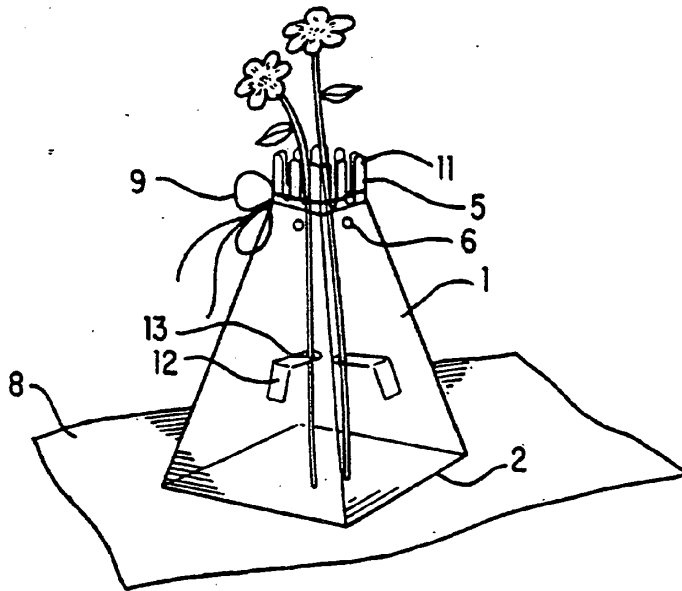


FIG. 12

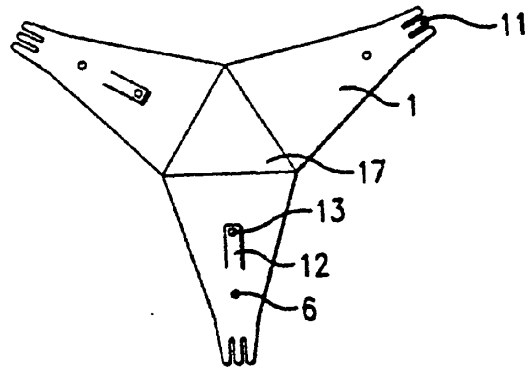


FIG. 13

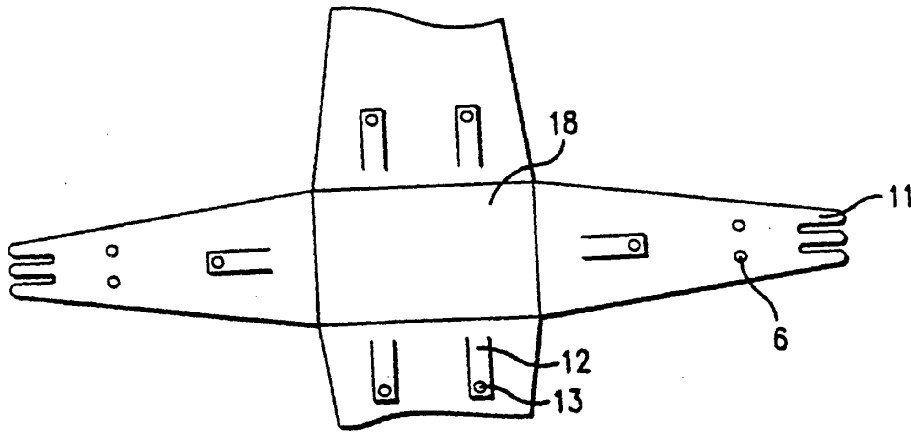


FIG. 14

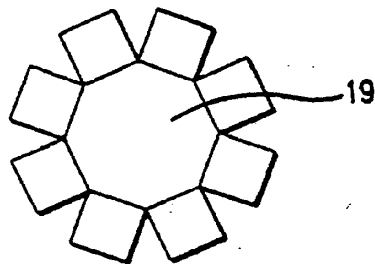


FIG. 15