



19



OFICINA ESPAÑOLA DE
PATENTES Y MARCAS

ESPAÑA

11 Número de publicación: **2 358 062**

51 Int. Cl.:

A44C 5/00 (2006.01)

G04B 47/00 (2006.01)

12

TRADUCCIÓN DE PATENTE EUROPEA

T3

96 Número de solicitud europea: **08717006 .4**

96 Fecha de presentación : **21.02.2008**

97 Número de publicación de la solicitud: **2120625**

97 Fecha de publicación de la solicitud: **25.11.2009**

54 Título: **Pulsera para reloj.**

30 Prioridad: **22.02.2007 CH 29807/07**

45 Fecha de publicación de la mención BOPI:
05.05.2011

45 Fecha de la publicación del folleto de la patente:
05.05.2011

73 Titular/es: **GFPI S.A.**
Eplatures-Grise 16
2301 La Chaux-de-Fonds, CH

72 Inventor/es: **Greubel, Robert y**
Forsey, Stephen

74 Agente: **Elzaburu Márquez, Alberto**

ES 2 358 062 T3

Aviso: En el plazo de nueve meses a contar desde la fecha de publicación en el Boletín europeo de patentes, de la mención de concesión de la patente europea, cualquier persona podrá oponerse ante la Oficina Europea de Patentes a la patente concedida. La oposición deberá formularse por escrito y estar motivada; sólo se considerará como formulada una vez que se haya realizado el pago de la tasa de oposición (art. 99.1 del Convenio sobre concesión de Patentes Europeas).

DESCRIPCIÓN

Ámbito técnico

5 La presente invención se refiere a las pulseras para relojes. Éstas están formadas por dos ramales fijados cada uno por sus extremidades por una parte a la caja y por otra a una pieza de un cierre. Este último está dispuesto de manera que permite la apertura y el cierre de la pulsera, haciendo posible la colocación, la retirada y el mantenimiento del reloj en la muñeca del portador.

Estado de la técnica

10 Los ramales de la pulsera están realizados en un material flexible, tal como el cuero o el plástico, o en un material duro, por ejemplo en metal o en cerámica, en forma de eslabones montados articulados uno a otro.

10 La pulsera puede estar formada también por dos brazos rígidos en arco de círculo, unidos a la caja de manera articulada.

15 El cierre puede estar formado especialmente, fijados a uno de los ramales, por una hebilla y un hebijón el cual se inserta en agujeros que comprende el otro ramal. Éste puede ser también de tipo desplegable, comprendiendo uno o dos pares de brazos articulados, mantenidos cerrados por un órgano de bloqueo. Estos diferentes tipos de pulsera y de cierre son bien conocidos en su estructura funcional por el especialista en la materia, por lo que no se describirán de modo más detallado en cuanto a su función de mantenimiento.

20 La función de la pulsera se limita, por tanto, generalmente a asegurar el mantenimiento del reloj en el brazo del portador. Sin embargo, se conocen pulseras en las cuales están montadas placas que llevan informaciones escritas, por ejemplo un calendario. Se conocen igualmente pulseras de eslabones siendo al menos uno hueco y sirviendo de alojamiento a objetos de pequeñas dimensiones, por ejemplo lentillas de contacto.

25 El documento CH 682.290 describe por ejemplo una pulsera provista de un alojamiento en el cual puede estar dispuesto un objeto tal como una lupa. La lupa es desmontable y puede perderse fácilmente. Por otra parte, el documento FR 2.599.521 se refiere a un reloj provisto de un espejo montado pivotante sobre la caja y que recubre a la pantalla.

25 El documento US 5.601 222 se refiere a un reloj de pulsera en el cual una lupa está integrada en uno de los ramales de la pulsera. Todo lleva a pensar que se trata de una lupa de tipo Fresnel, dada su forma y sus dimensiones. Una lupa de este tipo está realizada generalmente de plástico. En el modo de realización descrito, ciertas dimensiones de la lupa son grandes, pero hay un gran riesgo de que la lupa se deforme y se raye, no pudiendo entonces asegurar su función.

30 En el documento US 1.874.984, una lupa está fijada por medio de una cadena a una caja de reloj de pulsera. Esta cadena corre el riesgo de engancharse, haciendo el porte del reloj poco confortable. Finalmente, el modelo de utilidad alemán DE 201.06.021 describe un reloj provisto de una lupa montada en la cubierta del cierre o en la caja. La lupa depositada sobre la cubierta del cierre parece estar formada por un cilindro cuyo diámetro es más pequeño que el espesor, no pudiendo asegurar una función de observación.

35 Los relojes de muy alta gama comprenden a veces códigos de identificación grabados en el fondo de la caja. Su lectura es muy difícil, debido a que deben ser discretos para no afectar a la estética del producto. La presencia de una lupa permite verificar esta información, pero también examinar en detalle la finura de los decorados de los que está provisto el reloj.

40 Un objetivo de la presente invención es paliar los inconvenientes enunciados anteriormente, al tiempo que permita al portador del reloj ver objetos o signos de pequeñas dimensiones.

A tal efecto, la pulsera para reloj comprende dos ramales destinados a estar fijados cada uno por una de sus extremidades a una caja de reloj y un cierre fijado a los ramales por su otra extremidad, pudiendo ocupar el cierre una posición abierta y una posición cerrada. La pulsera está provista, de acuerdo con la invención, de una lupa de forma lenticular que le es solidaria.

45 Por « forma lenticular » se entiende una lupa que tiene la forma de una lenteja, es decir cuyo espesor en el centro es sensiblemente superior al de la periferia. La relación es al menos igual a 2: 1. Naturalmente, la periferia puede terminar en bisel.

De manera ventajosa, la pulsera comprende, además, un órgano de protección dispuesto de manera que recubre a la lupa cuando el cierre está cerrado.

50 En una primera variante, este cierre puede comprender al menos dos brazos articulados uno al otro por medio de una bisagra solidaria de una de las dos extremidades de los dos brazos, y un cuerpo solidario de la otra extremidad de los brazos, estando la lupa montada en este cuerpo.

En otra variante, la lupa está montada en uno de los ramales de la pulsera, formando el otro ramal el órgano de protección.

El ramal en el cual está montada la lupa puede ser también rígido y la lupa estar montada articulada a este ramal. De manera ventajosa, la lupa está montada en el ramal por intermedio de una estructura esférica que permite una orientación de la lupa por rotación y basculamiento.

Con el fin de evitar que la lupa se raye, ésta está realizada ventajosamente de zafiro.

5 En otra variante, el cierre comprende un brazo medio y dos brazos terminales, estando unido el brazo medio de manera articulada a los dos brazos terminales. La lupa está fijada al brazo medio y los brazos terminales comprenden, en su porción adyacente a la citada lupa cuando la pulsera está cerrada, una película flexible que forma un órgano de protección.

10 La presente invención se refiere igualmente a un reloj provisto de una pulsera. Este reloj comprende, además, una caja. La caja y el cierre comprenden, uno, órganos macho, el otro, órganos hembra dispuestos para ser insertados unos en los otros.

Breve descripción de los dibujos

La invención se comprenderá mejor con la lectura de la descripción que sigue, dada a título de ejemplo y hecha refiriéndose a los dibujos anejos, en los cuales:

- 15 - las figuras 1 a 3 y 3a representan, de manera esquemática, cuatro modos de realización;
- la figura 4 ilustra un modo de realización en el cual la lupa está montada con una cierta rigidez sobre la caja;
- las figuras 5a y 5b presentan una variante del cierre que equipa al reloj de la figura 4;
- las figuras 6 y 6a representan un reloj marquesa provisto de una lupa; y
- 20 - las figuras 7 a 9 muestran respectivamente vistas desde arriba y de costado en posición desplegada y plegada otro modo de realización de un cierre.

Modos de realización de la invención

25 La figura 1 ilustra un cierre para pulsera de reloj de tipo hebilla desplegable, y destinado a equipar a una pulsera provista de ramales flexibles, por ejemplo de cuero. Este cierre comprende un cuerpo 10, dos brazos 12 y 14 montados articulados cada uno a una de las extremidades del cuerpo 10 y una hebilla 16 montada articulada al brazo 12.

El cuerpo 10 comprende dos barras 10a y 10b unidas una a la otra por un vástago 10c y por árboles no visibles en el dibujo y que aseguran el pivotamiento de los brazos 12 y 14 sobre el cuerpo 10.

30 El brazo 12 presenta una estructura de tipo diapasón, con dos barras 12a y 12b libres en una extremidad y unidas entre sí en la parte del brazo articulada al cuerpo 10. Las barras 10a y 10b, 12a y 12b están dispuestas de manera que permiten un enclavamiento con muescas del brazo 12 en el cuerpo 10. El brazo 12 comprende, en su extremidad opuesta a su articulación, dos dedos 12c y 12d, orientados perpendicularmente a los brazos 12a y 12b, destinados a recibir una hebilla 16 a la cual se fija uno de los ramales de la pulsera.

El espacio entre las barras 10a y 10b está definido de manera que las barras 12a y 12b y el brazo 14 pueden alojarse en él.

35 El brazo 14 presenta, en su porción media, una abertura cilíndrica en la cual está dispuesta una lupa 18 fijada, por ejemplo, por pegado. La extremidad del brazo 14 opuesta a su articulación con el cuerpo 10 está provista de dos dedos 14a y 14b dispuestos lateralmente y alineados uno con el otro, destinados a recibir la extremidad del segundo ramal de la pulsera opuesto a la caja.

40 Cuando el cierre está abierto, como se representa en la figura 1, la lupa 18 puede quedar dispuesta por encima del fondo del reloj, para mirar sus componentes, si el fondo es transparente, informaciones que figuren en el fondo de la caja, o también un objeto dispuesto en este fondo, por ejemplo un sello, una medalla, una joya, etc.

45 Cuando un reloj equipado con un cierre de este tipo se coloca en el brazo, el portador comienza por abatir el brazo 14 de manera que éste quede insertado entre las dos barras 10a y 10b del cuerpo 10, después pliega el brazo 12, enclavándose las barras 12a y 12b en el cuerpo 10, mientras que la extremidad del brazo 12 y la hebilla 16 recubren el brazo 14 y le mantiene en posición. En esta posición, el ramal de la pulsera insertado en la hebilla 16 recubre la lupa 18 y la protege, formando así un órgano de protección.

50 En el modo de realización de la figura 2, se encuentra el cuerpo 10 y los brazos 12 y 14. En este modo de realización, los brazos 12 y 14 presentan ambos una estructura de diapasón, que se enclava en el cuerpo 10. Este último está provisto, en su parte media, de una abertura cilíndrica a la cual está fijada la lupa 18. La figura 2a representa, agrandada y visto en corte, el cuerpo 10 en su parte que lleva la lupa 18. Como muestra esta figura, el cuerpo 10 presenta una superficie de apoyo 10d en tronco de cono, sobre la cual se apoya la lupa 18. La pared del cuerpo 10 está provista de un fileteado 10e en el cual se enrosca un anillo 20, que mantiene la lupa 18 en posición.

En esta variante igualmente, el ramal de la pulsera insertado en la hebilla 16 recubre la lupa en posición cerrada de la pulsera, protegiéndola.

La lupa 18 puede estar realizada en cualquier material transparente, pero ventajosamente en zafiro, con el fin de que ésta no se raye.

5 En el modo de realización ilustrado en la figura 3, la pulsera comprende un ramal 22 que lleva la hebilla 16. El ramal 22 comprende, ilustrado en la figura 3a, un alma formada por dos hojas 22a y 22b de material semirrígido, soldadas una a otra y provistas de un recorte 22c. La lupa 18, de mayor diámetro que el recorte 22c, está alojada en éste y mantenida en posición. El alma está revestida con dos hojas de cuero 22d y 22e que confieren a la pulsera un aspecto elegante y un porte confortable. En este modo de realización, la extremidad del segundo ramal de pulsera cubre igualmente a la lupa 18.

10 La figura 4 representa, vista de costado, un reloj que comprende una caja 24 y una pulsera 26, la cual comprende dos ramales 28 y 30 y un cierre 32. Este último comprende un cuerpo central 34 y dos pares 36 y 38 de brazos identificados por las letras a y b articulados en un codo identificado por la letra c, que forma una articulación. Los pares de brazos están fijados de manera articulada al cuerpo 34 por una extremidad y respectivamente a los ramales 28 y 30 por la otra extremidad.

15 Los brazos 36a y 36b del par 36 comprenden, más allá de su codo 36c que forma la articulación, dos dedos 36d y 36e que tienden a separarse cuando los brazos se abren. La estructura es la misma, simétricamente, en lo que concierne a los brazos 38a y 38b.

20 La caja 24 comprende alojamientos 24a y 24b en los cuales se insertan los dedos 36d y 36e, respectivamente 38d y 38e. Cuando estos están separados, estos quedan mantenidos en sus alojamientos respectivos 24a y 24b.

El cuerpo central 34 comprende un anillo 39 en cuyo interior está montada una lupa 40. La fijación de la lupa 40 en el anillo 39 puede hacerse de diferentes maneras, por ejemplo por pegado o mecánicamente como se explica refiriéndose a la figura 2.

25 Se destacará que en el caso en que los ramales 28 y 30 sean de tipo de eslabones articulados, estos tienden, por su peso, a separar los dos brazos a y b de los pares 36 y 38, manteniéndoles así en el alojamiento 24a. De este modo, la lupa 40 queda situada sobre la caja 24, pudiendo servir el fondo de ésta de soporte para disponer en él un objeto que haya que examinar. Naturalmente, es posible también admirar la estructura del mecanismo en la medida en que el fondo sea transparente, o también leer una información inscrita en el fondo, por ejemplo un código de identificación.

30 La manera en que los brazos 36 y 38 están insertados en la caja 24 asegura un posicionamiento satisfactorio. Sin embargo, es posible desplazar lateralmente la lupa 40, presionando sobre el brazo 36a o 38a, de manera que la superficie que haya que observar pueda ser así explorada.

35 En este modo de realización, el brazo 36b podría estar prolongado de manera que recubra a la lupa 40 y así formar un órgano de protección.

40 Las figuras 5a y 5b presentan una variante del cierre que equipa al reloj de la figura 4, en su parte que comprende el cuerpo central 34 y los brazos 36b y 38b, vista respectivamente de costado y en corte. En esta variante, el cuerpo central 34 está formado por dos semienvueltas 34a y 34b que definen entre sí un alojamiento cuyas paredes laterales comprenden estructuras en cremallera 34c y 34d. Una lámina muelle 42 está dispuesta en el alojamiento. Los brazos 36 y 38 llevan en su extremidad próxima al cuerpo 34, dos dedos que llevan las referencias f y g, de los que la extremidad libre de cada uno está provista de una cabeza que lleva la referencia h e i. Los dedos f y g de un mismo brazo son coaxiales y están dispuestos de manera que cooperan respectivamente con los dientes de las cremalleras 34c y 34d. Las cabezas h e i están dispuestas en el interior del alojamiento, apoyadas contra el muelle 42 que tiende a empujar los dedos hacia los espacios comprendidos entre los dientes de las cremalleras. De este modo, la distancia entre los brazos 36a y 38a puede ser ajustada. Cuanto más próximas están las extremidades 36a y 38a al cuerpo 34 más próxima está la lupa 40 al fondo. Se observará que, además, es posible regular así, de manera muy simple, la longitud de la pulsera.

45 El reloj representado en las figuras 6 y 6a es de tipo marquesa. Éste comprende una caja 44 y dos brazos rígidos 46 y 48 montados de manera articulada a la caja 44, por medio de bisagras de muelle 50 y 52, que tienden a aproximarlos uno al otro. Como muestra la figura 6a, que es una vista agrandada y de costado de la extremidad del brazo 46, este último está provisto de una abertura 46a, en su extremidad opuesta a la bisagra 50, en la cual se encuentra una pieza 54, de forma oblonga. La pieza 54 comprende una parte central 56 provista de una lupa 58, un vástago 60 en una de sus extremidades, el cual está provisto de una esfera 62. La abertura 46a es lindante con una ranura 46b en la cual está practicado un alojamiento 46c que recibe a la esfera 62.

50 La abertura 56a puede ser reemplazada por un alojamiento cuya pared de fondo se encuentra en el lado convexo del brazo. De este modo, cuando la lupa 58 esté escamoteada, ésta queda protegida por esta pared.

Ventajosamente, la pieza 54 puede quedar retenida en el alojamiento 46a por medio de una bola con muelle alojada en el ramal 46 y que coopera con una oquedad practicada en el marco de la parte central 56.

5 La pieza 54 puede estar separada del brazo 46 y llevada al intervalo comprendido entre los dos brazos 46 y 48. En una variante que no ha sido representada, la pieza 54 puede quedar pinzada entre los dos brazos, para quedar bien situada. Es posible igualmente girarla prácticamente a cualquier posición, gracias a la unión de rótula asegurada por la esfera 62 y el alojamiento 46c.

La lupa 58 es de forma lenticular truncada, para adaptarse a la forma de gota de la abertura en la cual está alojada.

10 En este modo de realización, el brazo 48 podría estar provisto también de una lupa, de tal modo que el conjunto así formado constituya una óptica de mejores prestaciones. Disponiendo las lupas de manera que éstas queden orientadas según un eje paralelo al fondo del reloj, es posible igualmente realizar un pequeño catalejo utilizable por ejemplo en el teatro.

Con el fin de proteger la lupa y evitar que ésta se ensucie, la pulsera puede estar equipada, además, con una tapa o un manguito desmontable, retirado durante la utilización.

15 Otra solución que permite una buena protección de la lupa está representada en las figuras 7 a 9. El cierre ilustrado en estas figuras comprende tres brazos 64, 66 y 68 dispuestos en cadena y articulados entre sí. Estos brazos presentan formas tales que, cuando están plegados, se superponen sensiblemente. El brazo 64 está fijado por medio de una barra 70 a un primer ramal 72 de pulsera. El brazo 68 está provisto de una hebilla 74 en la cual se inserta un segundo ramal 76 de pulsera. La hebilla 74 está provista de un dedo, no representado en los dibujos, en el cual se engancha el segundo ramal por uno de los agujeros de los que éste está provisto. De este modo, la longitud de la pulsera puede ser ajustada.

20 El brazo medio 66 lleva una lupa 78 de forma lenticular que puede estar pegada a éste o encerrada como representa la figura 3a. Por otra parte, los brazos 64 y 68 comprenden en su parte media membranas 80 y 82, realizadas por ejemplo de cuero. Estas membranas están dispuestas de manera que éstas recubren la lupa 78 cuando los brazos estén plegados, es decir en la posición que estos ocupan cuando el cierre está cerrado y por tanto cuando se porta el reloj. De este modo, la lupa queda perfectamente protegida.

Las pulseras de reloj que se han descrito pueden ser objeto de otras numerosas variantes sin por ello salirse del marco de la invención. Así, las soluciones representadas en las figuras 1 a 4 podrían ser aplicadas también a una pulsera cuyo cierre comprenda solamente un par de brazos desplegados.

30 Son posibles también otros medios utilizables para situar la lupa con respecto a la caja. Estos medios pueden estar asociados directamente a la pulsera. Estos pueden estar formados también por una pieza móvil solidaria de la caja.

La lupa, más bien que estar fijada por medio de un anillo, podría presentar también formas tales que ésta comprenda sus propios medios de fijación.

35 En todos los casos, el reloj equipado con una pulsera de este tipo permite a su usuario disponer de un complemento que le permite mejorar sus condiciones de observación, de cerca o de lejos, al menos en ciertas condiciones.

REIVINDICACIONES

- 5 1. Pulsera para reloj de tipo que comprende dos ramales (28, 30) destinados a ser fijados cada a uno por una de sus extremidades a una caja de reloj (24), un cierre (32), fijado a los ramales (28, 30) por la otra extremidad y que puede ocupar una posición abierta y una posición cerrada, y una lupa de forma lenticular (40), caracterizada porque el citado cierre comprende un cuerpo (34) y al menos dos pares de brazos (36a, 36b; 38a, 38b) articulados uno al otro en un codo (36c; 38c), estando fijados los citados pares de brazos (36a, 36b; 38a, 38b) de manera articulada al cuerpo (34) por una extremidad y a uno de los ramales (28, 30) por la otra extremidad, y porque la citada lupa (40) está montada en el citado cuerpo (34).
- 10 2. Pulsera de acuerdo con la reivindicación 1, caracterizada porque comprende, además, un órgano de protección dispuesto de manera que recubre a la citada lupa cuando el cierre ocupa su posición cerrada.
3. Pulsera de acuerdo con la reivindicación 2, caracterizada porque uno de los brazos (36b) articulado a uno de los ramales (28) se prolonga de manera que recubre a la lupa (40) para formar el citado órgano de protección.
4. Pulsera de acuerdo con una cualquiera de las reivindicaciones 1 a 3, caracterizada porque los citados brazos (36a, 36b; 38a, 38b) comprenden más allá de su codo (36c; 38c) dos dedos (36d, 36e; 38d, 38e).
- 15 5. Pulsera de acuerdo con una cualquiera de las reivindicaciones 1 a 4, caracterizada porque la citada lupa (40) es de zafiro.
- 20 6. Reloj provisto de una pulsera de acuerdo con una cualquiera de las reivindicaciones 1 a 5, caracterizado porque comprende, además, una caja (24), en el cual la caja (24) y el cierre (32) comprenden, uno, órganos macho (36d, 36e; 38d, 38e), el otro, órganos hembra (24a, 24b) dispuestos para ser insertados unos en los otros, dispuestos para situar la lupa (40).

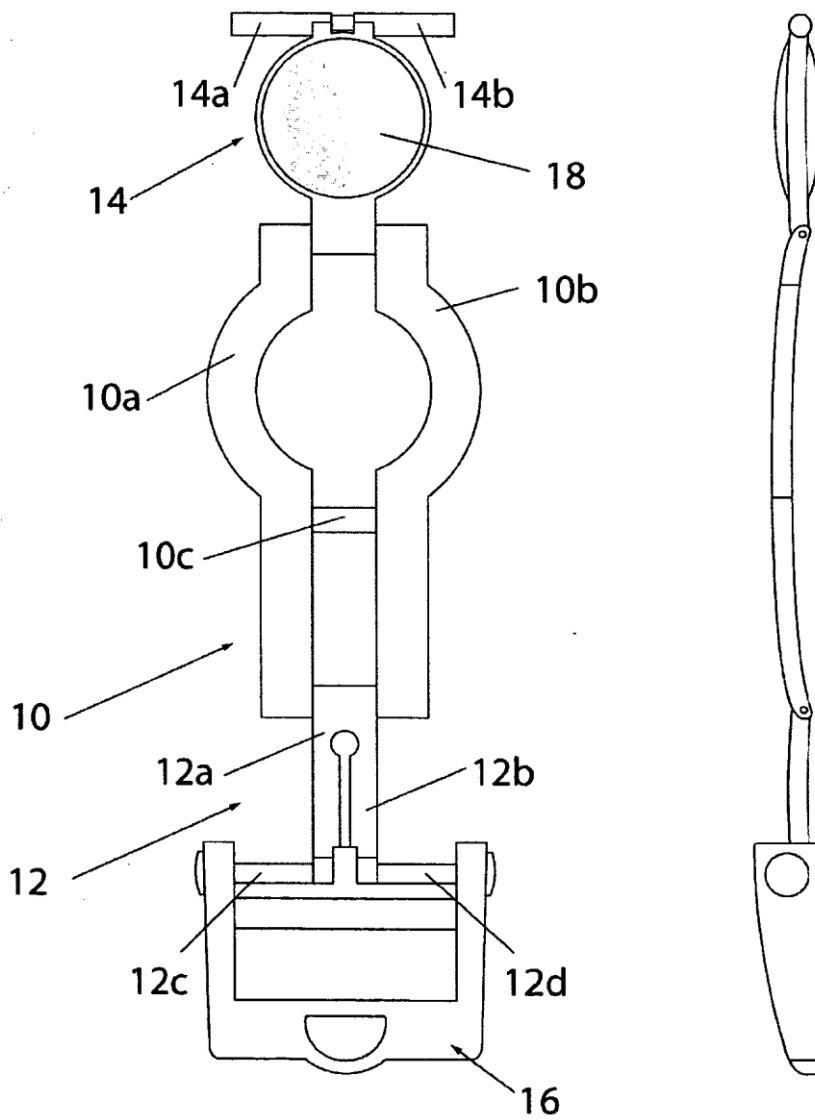


Fig 1

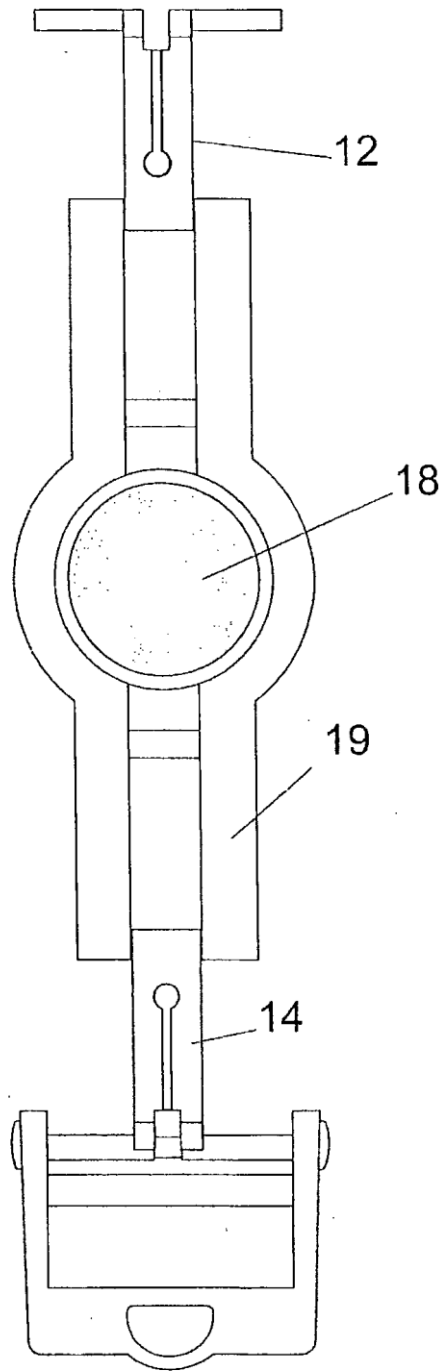


Fig 2

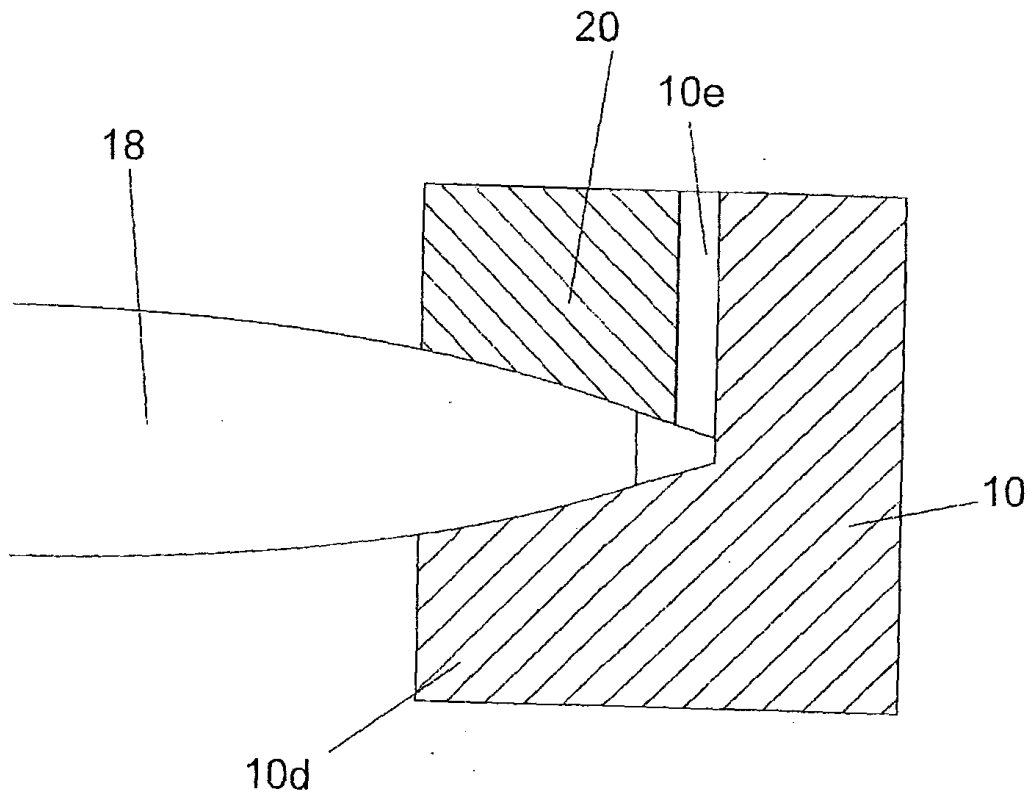


Fig 2a

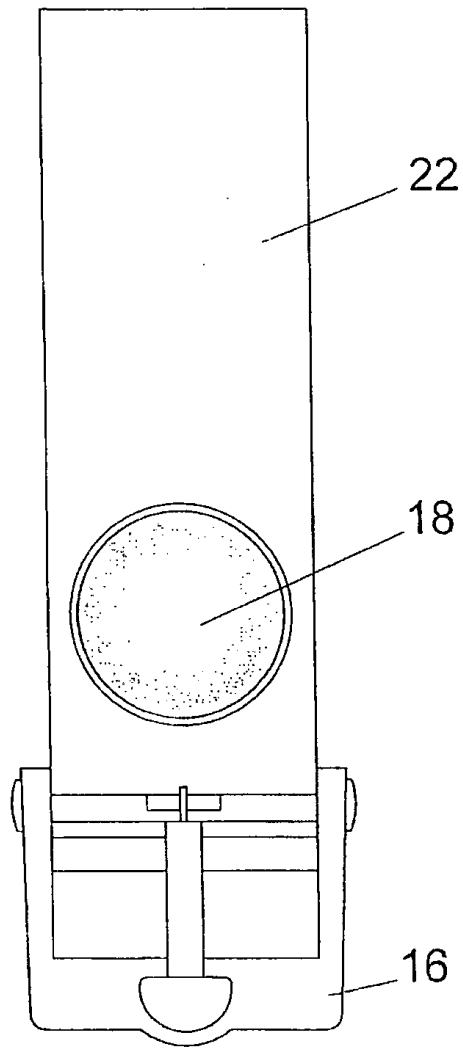


Fig 3

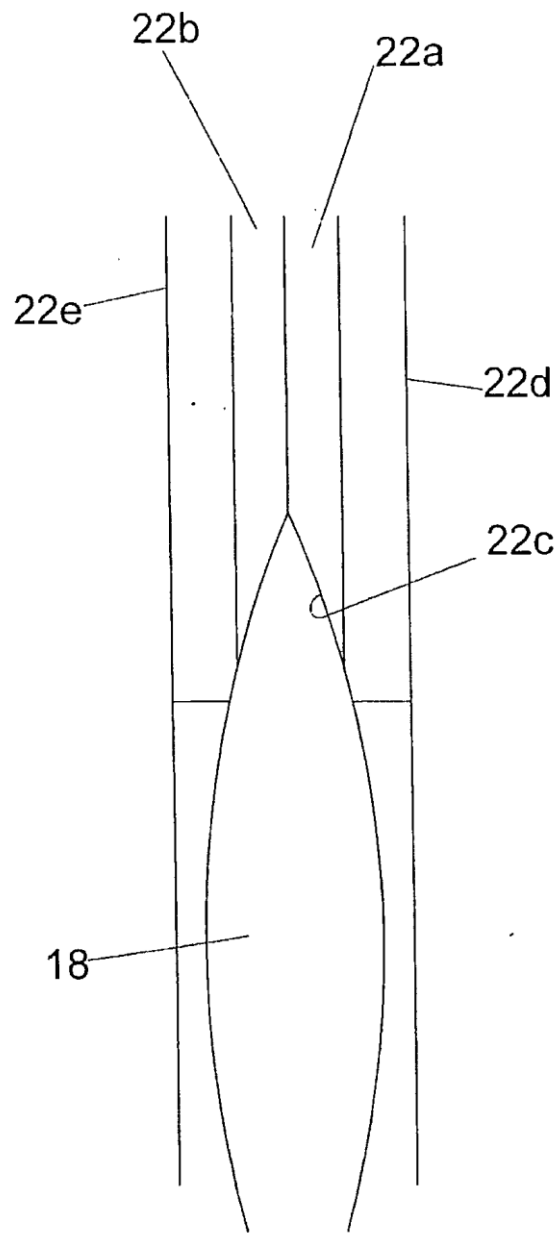


Fig 3a

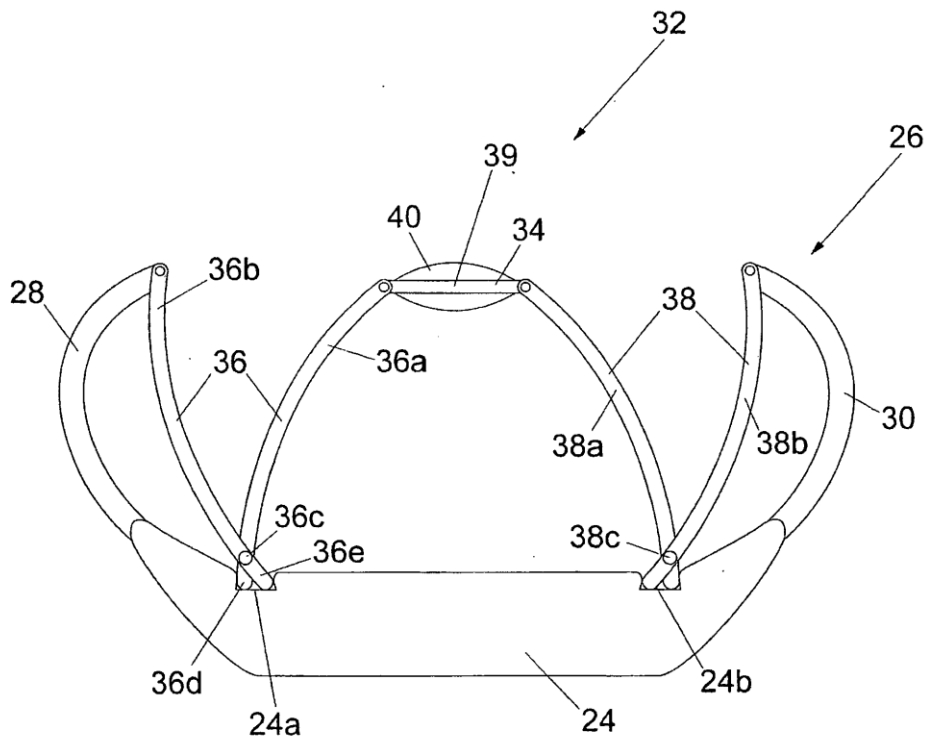


Fig 4

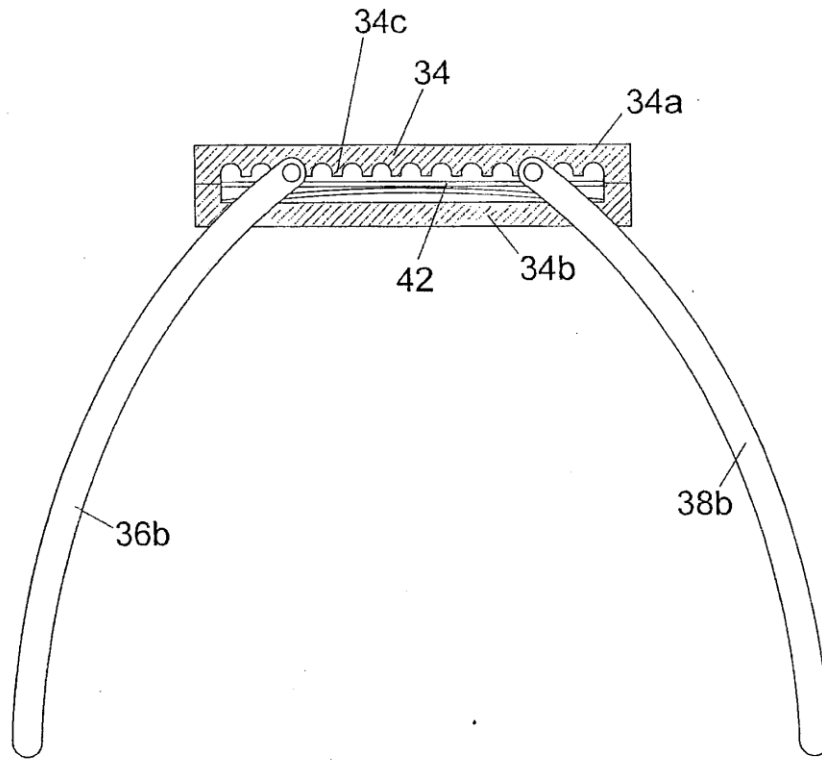


Fig 5a

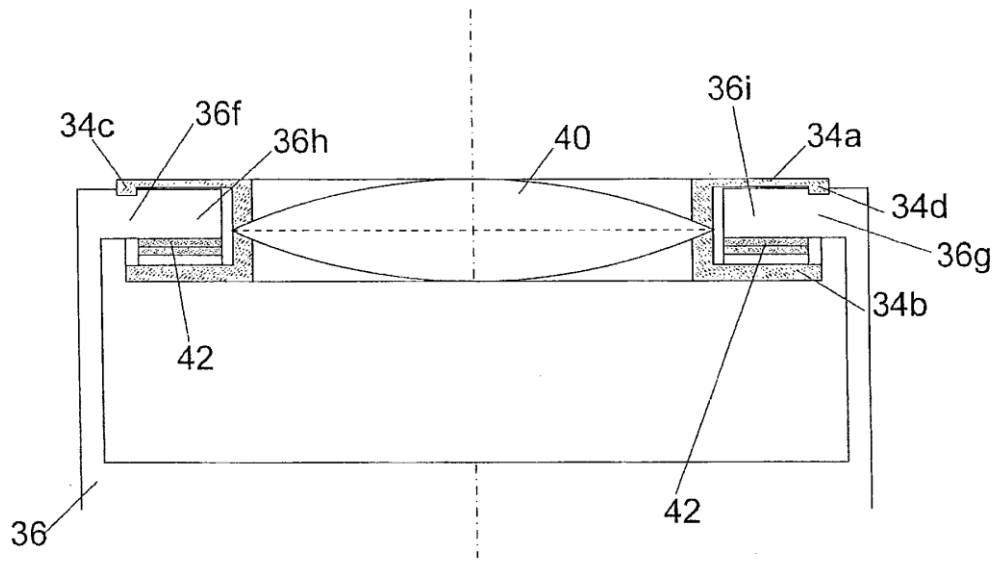


Fig 5b

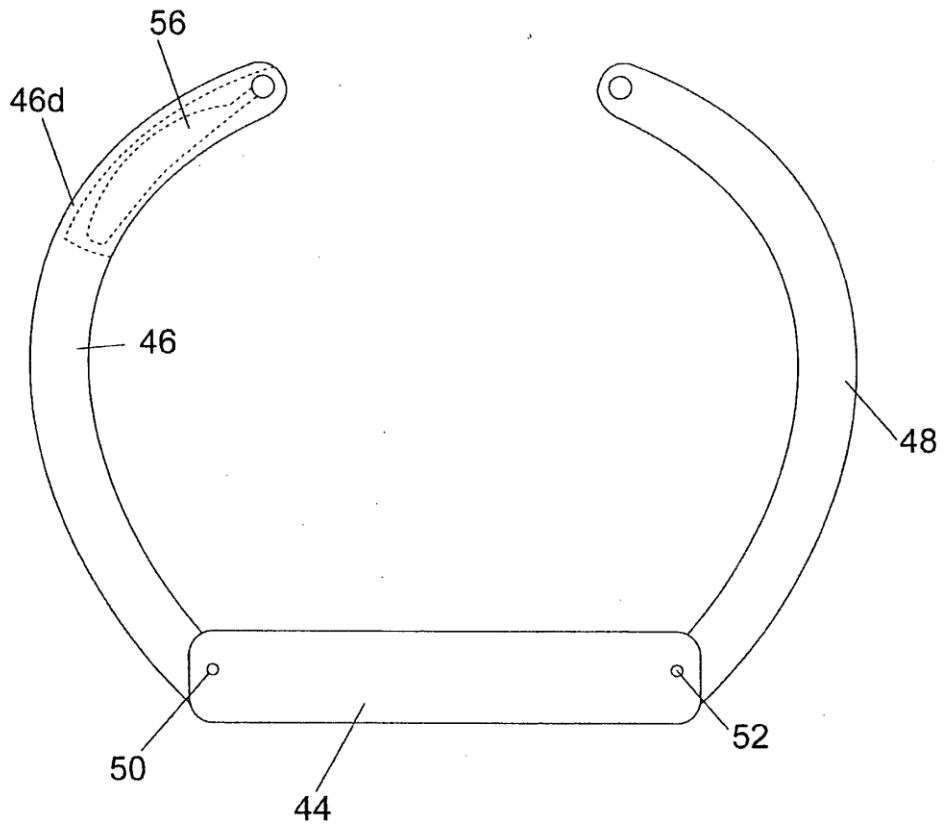


Fig 6

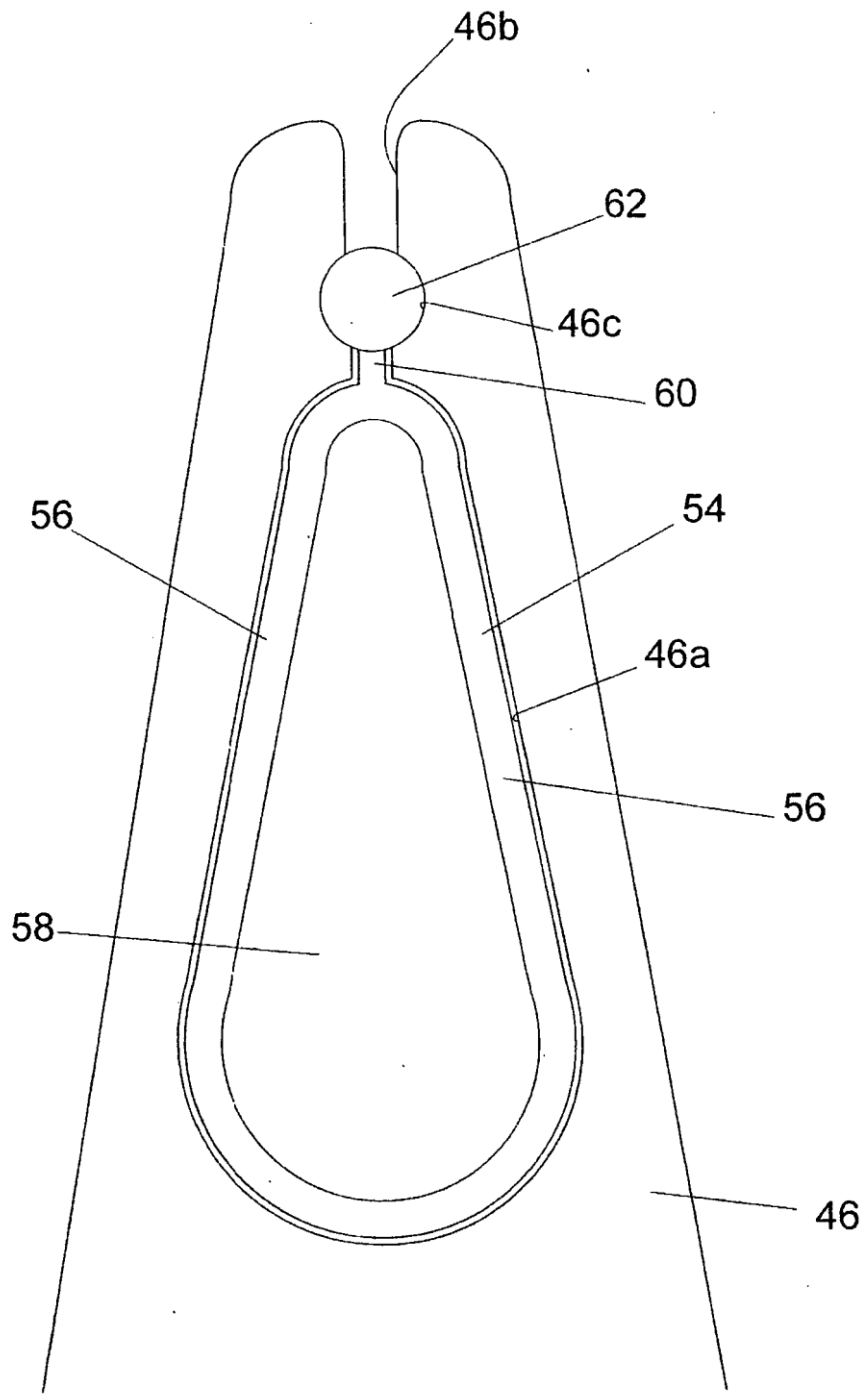


Fig 6a

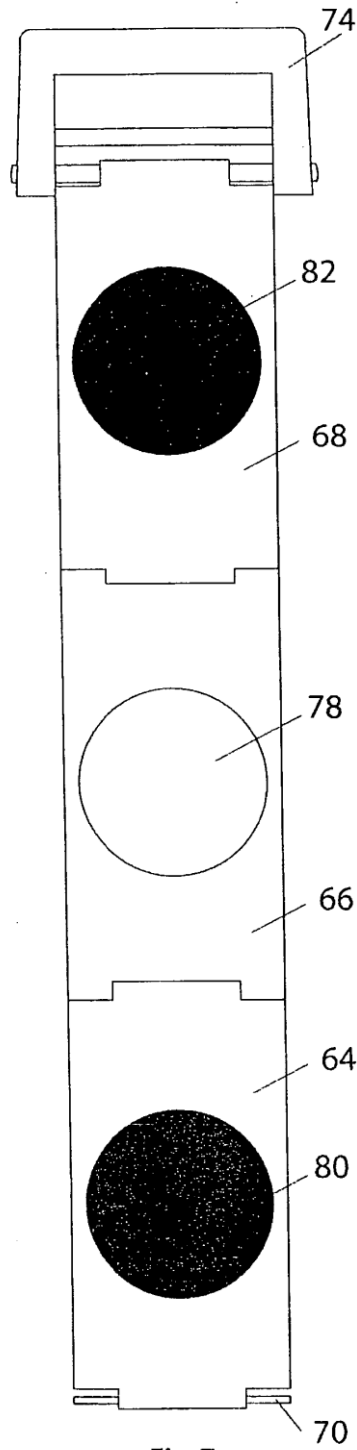


Fig 7

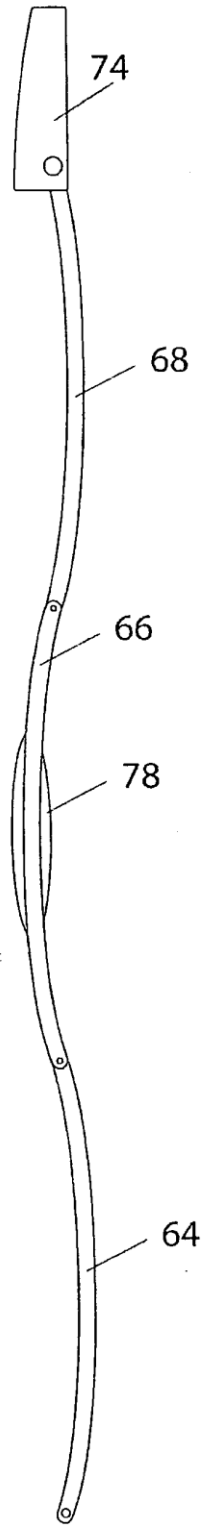


Fig 8

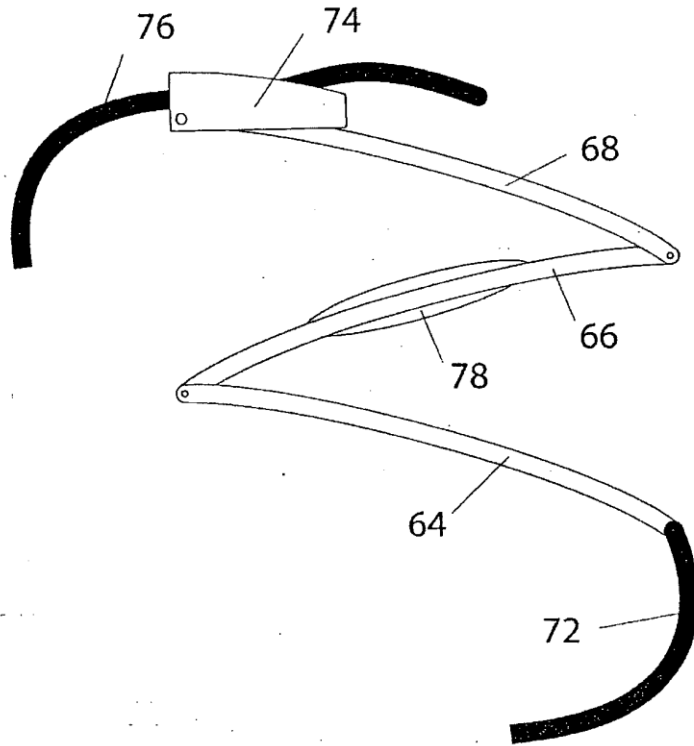


Fig 9