



19



OFICINA ESPAÑOLA DE
PATENTES Y MARCAS

ESPAÑA

11 Número de publicación: **2 359 125**

51 Int. Cl.:
A61F 9/00 (2006.01)

12

TRADUCCIÓN DE PATENTE EUROPEA

T3

96 Número de solicitud europea: **08837661 .1**

96 Fecha de presentación : **01.10.2008**

97 Número de publicación de la solicitud: **2187849**

97 Fecha de publicación de la solicitud: **26.05.2010**

54 Título: **Procedimiento de preparación de un dispositivo de inyección para administrar en el ojo una sustancia dependiendo de la velocidad y de la temperatura.**

30 Prioridad: **09.10.2007 US 978458 P**

45 Fecha de publicación de la mención BOPI:
18.05.2011

45 Fecha de la publicación del folleto de la patente:
18.05.2011

73 Titular/es: **ALCON RESEARCH, Ltd.**
6201 South Freeway
Fort Worth, Texas 76134, US

72 Inventor/es: **Dacquay, Bruno;**
Dos Santos, Cesario;
Lind, Casey y
Sánchez, Jr., Robert

74 Agente: **Curell Aguilá, Marcelino**

ES 2 359 125 T3

Aviso: En el plazo de nueve meses a contar desde la fecha de publicación en el Boletín europeo de patentes, de la mención de concesión de la patente europea, cualquier persona podrá oponerse ante la Oficina Europea de Patentes a la patente concedida. La oposición deberá formularse por escrito y estar motivada; sólo se considerará como formulada una vez que se haya realizado el pago de la tasa de oposición (art. 99.1 del Convenio sobre concesión de Patentes Europeas).

DESCRIPCIÓN**ANTECEDENTES DE LA INVENCION**

5 La presente invención se refiere a un procedimiento de administración de medicación en el ojo y, más particularmente, a la administración de una mezcla de compuesto/fármaco de transición de fase o gelificación inversa en una inyección intraocular.

Diversas enfermedades y afecciones del segmento posterior del ojo amenazan la visión. Varios ejemplos son la degeneración macular relacionada con la edad (ARMD), la neovascularización coroidea (CNV), las retinopatías (por ejemplo, retinopatía diabética, vitreoretinopatía), retinitis (por ejemplo, retinitis por citomegalovirus (CMV)), uveítis, edema macular, glaucoma y neuropatías.

10 Estas y otras enfermedades pueden tratarse inyectando un fármaco en el ojo. Dichas inyecciones se realizan típicamente de forma manual utilizando una jeringuilla y una aguja convencionales. La figura 1 es una vista en perspectiva de una jeringuilla de la técnica anterior utilizada para inyectar fármacos en el ojo. En la figura 1, la jeringuilla incluye una aguja 105, un casquillo luer 110, una cámara 115, un émbolo 120, un vástago de émbolo 125 y un apoyo 130 para el pulgar. Como se conoce comúnmente, el fármaco que se va a inyectar está situado en la cámara 115. El empuje sobre el apoyo de pulgar 130 hace que el émbolo 120 expulse el fármaco a través de la aguja 105.

15 Al utilizar dicha jeringuilla, se requiere que el cirujano perfora el tejido del ojo con la aguja, sujete la jeringuilla firmemente y accione el émbolo de la jeringuilla (con o sin ayuda de una enfermera) para inyectar el fluido en el ojo. No se controlan los caudales de fluido. La lectura del nonio está sometida a error de paralaje que afecta a la precisión y exactitud del volumen inyectado. Puede producirse daño en el tejido debido a una inyección "temblorosa". Puede tener lugar asimismo un reflujo del fármaco cuando la aguja se retira del ojo.

20 Se ha hecho un esfuerzo por controlar la administración de pequeñas cantidades de líquidos. Un dispensador de fluido disponible comercialmente es el dispensador de desplazamiento positivo ULTRA™ disponible en EFD Inc. de Providence, Rhode Island. El dispensador ULTRA se utiliza típicamente en la dispensación de pequeños volúmenes de adhesivos industriales. Utiliza una jeringuilla convencional y una punta de dispensación a la medida. El émbolo de la jeringuilla se acciona utilizando un motor de pasos eléctrico y un fluido de accionamiento. Con este tipo de dispensador, los volúmenes suministrados son altamente dependientes de la viscosidad del fluido, la tensión superficial y la punta de dispensación específica. Parker Hannifin Corporation de Cleveland, Ohio, distribuye un dispensador de líquido de volumen pequeño para aplicaciones de administración de fármacos, hecho por Aurora Instruments LLC de San Diego, California. El dispensador de Parker/Aurora utiliza un mecanismo dispensador piezoeléctrico. Aunque es preciso, este dispensador es caro y requiere que se suministre una señal eléctrica al mecanismo dispensador.

25 La patente US nº 6.290.690 describe un sistema oftálmico para inyectar un fluido viscoso (por ejemplo, aceite de silicona) en el ojo, mientras se aspira simultáneamente un segundo fluido viscoso (por ejemplo, un líquido de perfluorocarbono) del ojo en un intercambio de fluido/fluido durante la cirugía para reparar un desprendimiento o desgarro retinal. El sistema incluye una jeringuilla convencional con un émbolo. Un extremo de la jeringuilla está acoplado de manera fluida a una fuente de presión neumática que proporciona una presión neumática constante para accionar el émbolo. El otro extremo de la jeringuilla está acoplado de manera fluida a una cánula de infusión a través de un tubo para suministrar el fluido viscoso a inyectar.

30 El documento WO-A-2007/024369 describe un procedimiento de preparación de un dispositivo de inyección para inyectar una mezcla en un ojo, que comprende el paso de habilitar la mezcla en una cámara dispensadora y llevar el alojamiento de la cámara dispensadora y la mezcla a un intervalo de temperatura, diferente de un intervalo próximo a la temperatura ambiente, al que se expande la mezcla y ésta se encuentra en un estado más líquido.

35 Sería deseable inyectar de manera eficaz un fármaco en el ojo. Cuando se va a inyectar un fármaco en el ojo, es deseable minimizar el número de inyecciones. Un bolo esférico de fármaco puede erosionarse a lo largo del tiempo a una velocidad conocida. El depósito de dicho bolo esférico en el ojo puede prolongar el tiempo entre inyecciones. Sería deseable controlar la temperatura y la velocidad a las que se administra un fármaco en el ojo para regular el periodo de tiempo a lo largo del cual se administra el fármaco a la retina.

SUMARIO DE LA INVENCION

40 La presente invención es un procedimiento de preparación de un dispositivo de inyección para inyectar una mezcla en un ojo según la reivindicación 1.

45 Debe entenderse que tanto la descripción general anterior como la siguiente descripción detallada se proporcionan únicamente a título de ejemplos y explicaciones y están destinadas a proporcionar una explicación adicional de la invención según se reivindica. La siguiente descripción y la puesta en práctica de la invención exponen y sugieren ventajas y finalidades adicionales de la invención.

BREVE DESCRIPCIÓN DE LOS DIBUJOS

Los dibujos adjuntos, que se incorporan a la presente memoria y constituyen parte de la misma, ilustran diversas formas de realización de la invención y, junto con la descripción, sirven para explicar los principios de la invención.

5 La figura 1 es una vista en perspectiva de una jeringuilla de la técnica anterior.

La figura 2 es una vista de un dispositivo médico oftálmico que incluye un segmento de punta desechable y un conjunto de reutilización limitada.

La figura 3 es una forma de realización de un conjunto de reutilización limitada.

10 La figura 4 es una vista en sección transversal de un segmento de punta desechable para una pieza de mano oftálmica.

La figura 5 es una vista en sección transversal de un segmento de punta desechable y un conjunto de reutilización limitada.

Las figuras 6A, 6B, 6C son unas vistas en sección transversal de un alojamiento de cámara dispensadora que incluye un fármaco suspendido en un compuesto de transición de fase.

15 La figura 7 es una vista de una aguja de inyección insertada en un ojo.

La figura 8 es una vista en sección transversal de diversas formas de bolo para la inyección en el ojo.

La figura 9 es un procedimiento de inyección en el ojo de una sustancia dependiendo de la velocidad y de la temperatura según los principios de la presente invención.

20 La figura 10 es un procedimiento de inyección en el ojo de una sustancia dependiendo de la velocidad y de la temperatura según los principios de la presente invención.

DESCRIPCIÓN DETALLADA DE LAS FORMAS DE REALIZACIÓN PREFERIDAS

A continuación, se hace referencia en detalle a las formas de realización ejemplificativas de la invención, cuyos ejemplos se ilustran en los dibujos adjuntos. Siempre que sea posible, se utilizarán los mismos números de referencia en todos los dibujos para referirse a las partes iguales o similares.

25 La figura 2 es una vista de un dispositivo médico oftálmico que incluye un segmento de punta desechable y un conjunto de reutilización limitada. En la figura 2, el dispositivo médico incluye un segmento de punta 205 y un conjunto de reutilización limitada 250. El segmento de punta 205 incluye una aguja 210, un alojamiento 215 y una luz opcional 275. El conjunto de reutilización limitada 250 incluye un alojamiento 255, un interruptor 270, un mecanismo de bloqueo 265 y una parte roscada 260.

30 El segmento de punta 205 es capaz de conectarse al conjunto de reutilización limitada 250 y de retirarse del mismo. En esta forma de realización, el segmento de punta 205 tiene una parte roscada en una superficie interior del alojamiento 215, que se atornilla sobre la parte roscada 260 del conjunto de reutilización limitada 250. Además, el mecanismo de bloqueo 265 asegura el segmento de punta 215 al conjunto de reutilización limitada 250. El mecanismo de bloqueo 265 puede tener la forma de un botón, un interruptor deslizante o un mecanismo en voladizo. Otros mecanismos para conectar el segmento de punta 205 al conjunto de reutilización limitada 250, tales como los que implican características estructurales que casan una con otra, son comúnmente conocidos en la técnica y también pueden emplearse.

35 La aguja 210 está adaptada para administrar una sustancia en el ojo, tal como un fármaco. La aguja 210 puede ser de cualquier configuración comúnmente conocida. Preferentemente, la aguja 210 está diseñada de tal modo que sus características térmicas conduzcan a la aplicación de administración de fármaco particular. Por ejemplo, cuando deba administrarse un fármaco calentado, la aguja 210 puede ser de longitud relativamente corta (de varios milímetros) para facilitar la administración apropiada del fármaco.

40 El interruptor 270 está adaptado para proporcionar una entrada al sistema. Por ejemplo, el interruptor 270 puede utilizarse para activar el sistema o encender un calentador. Otros interruptores, botones o entradas de control dirigidas por el usuario son comúnmente conocidos y pueden emplearse con el conjunto de reutilización limitada 250 y/o el segmento de punta 205.

45 La luz opcional 275 se ilumina cuando el segmento de punta 205 está preparado para ser utilizado. La luz opcional 275 puede sobresalir del alojamiento 215 o puede estar contenida dentro del alojamiento 215, en cuyo caso la luz opcional 275 puede verse a través de una parte transparente del alojamiento 215. En otras formas de realización, la luz opcional 275 puede sustituirse por un indicador, tal como una pantalla de cristal líquido, una pantalla segmentada u otro dispositivo que indique un estatus o condición del segmento de punta desechable 205.

50

Por ejemplo, la luz opcional 275 puede también encenderse y apagarse pulsatoriamente para indicar otros estados, tales como, pero sin limitarse a los mismos, un error del sistema, una batería completamente cargada, una batería insuficientemente cargada o una conexión defectuosa entre el segmento de punta 205 y el conjunto de reutilización limitada 250. Aunque se muestra en el segmento de punta 205, la luz opcional 275 u otro indicador pueden colocarse en el conjunto de reutilización limitada 250.

La figura 3 es otra forma de realización de un conjunto de reutilización limitada. El conjunto de reutilización limitada 250 incluye un botón 308, una pantalla 320 y un alojamiento 330. El segmento de punta desechable 205 se fija a un extremo 340 del conjunto de reutilización limitada 250. El botón 308 es accionado para proporcionar una entrada al sistema. Como ocurre con el interruptor 270, el botón 308 puede activar un calentador u otro dispositivo de control de temperatura o iniciar el accionamiento de un émbolo. La pantalla 320 es una pantalla de cristal líquido, una pantalla segmentada u otro dispositivo que indique un estado o condición del segmento de punta desechable 205 o del conjunto de reutilización limitada 250.

La figura 4 es una vista en sección transversal de un segmento de punta desechable y un conjunto de reutilización limitada. La figura 4 muestra la forma en que el segmento de punta 205 interactúa con el conjunto de reutilización limitada 250. En la forma de realización de la figura 4, el segmento de punta 205 incluye una interfaz 420 de émbolo, un émbolo 415, un alojamiento 425 de cámara dispensadora, un alojamiento 215 de segmento de punta, un dispositivo de control de temperatura 450, un sensor térmico 460, una aguja 210, una cámara dispensadora 405, una interfaz 530 y un conector de interfaz de punta 453. El conjunto de reutilización limitada 250 incluye una interfaz 545 de varillaje mecánico, un vástago de accionador 510, un accionador 515, una fuente de potencia 505, un controlador 305, un alojamiento 255 del conjunto de reutilización limitada, una interfaz 535 y un conector 553 de la interfaz del conjunto de reutilización limitada.

En el segmento de punta 205, la interfaz 420 del émbolo está situada en un extremo del émbolo 415. El otro extremo del émbolo 415 forma un extremo de la cámara dispensadora 405. El émbolo 415 se adapta para deslizarse dentro de la cámara dispensadora 405. La superficie exterior del émbolo 415 está sellada de manera fluida contra la superficie interior del alojamiento de la cámara dispensadora 425. El alojamiento de la cámara dispensadora 425 rodea la cámara dispensadora 405. Típicamente, el alojamiento de la cámara dispensadora 425 tiene una forma cilíndrica. Como tal, la cámara dispensadora 405 tiene también una forma cilíndrica.

La aguja 210 está acoplada de manera fluida a la cámara dispensadora 405. En tal caso, una sustancia contenida en la cámara dispensadora 405 puede pasar a través de la aguja 210 y entrar en un ojo. El dispositivo de control de temperatura 450 rodea por lo menos parcialmente el alojamiento de la cámara dispensadora 425. En este caso, el dispositivo de control de temperatura 450 está adaptado para calentar y/o enfriar el alojamiento de la cámara dispensadora 425 y cualquier sustancia contenida en la cámara dispensadora 405. La interfaz 530 conecta el dispositivo de control de temperatura 450 con el conector 453 de la interfaz de la punta.

El sensor térmico opcional 460 proporciona información de temperatura para ayudar a controlar el funcionamiento del dispositivo de control de temperatura 450. El sensor térmico 460 puede situarse en la proximidad del alojamiento de la cámara dispensadora 425 y medir una temperatura cerca del alojamiento de la cámara dispensadora 425 o puede situarse en contacto térmico con el alojamiento de la cámara dispensadora 425, en cuyo caso mide una temperatura del alojamiento de la cámara dispensadora 425. El sensor térmico 460 puede ser cualquiera de una serie de dispositivos diferentes que puedan proporcionar información de temperatura. Por ejemplo, el sensor térmico 460 puede ser un termopar o un dispositivo resistivo cuya resistencia varíe con la temperatura. El sensor térmico está también eléctricamente acoplado a la interfaz 530 u otra interfaz similar.

Los componentes del segmento de punta 205, incluyendo el alojamiento de la cámara dispensadora 425, el dispositivo de control de temperatura 450 y el émbolo 415, están por lo menos parcialmente confinados por el alojamiento 215 del segmento de punta. El émbolo 415 está sellado contra la superficie interior del alojamiento de la cámara dispensadora 425. Esta junta de sellado impide la contaminación de cualquier sustancia contenida en la cámara dispensadora 405. Para fines médicos, es deseable una junta de sellado de este tipo. Esta junta de sellado puede situarse en cualquier punto del émbolo 415 o del alojamiento de la cámara dispensadora 425.

En el conjunto de reutilización limitada 250, la fuente de potencia 505 proporciona potencia al accionador 515. Una interfaz (no representada) entre la fuente de potencia 505 y el accionador 515 sirve como conducto para proporcionar potencia al accionador 515. El accionador 515 está conectado al vástago 510 de accionador. Cuando el accionador 515 es un motor de pasos, el vástago 510 del accionador es enterizo con el accionador 515. La interfaz 545 de varillaje mecánico está conectada al vástago 510 del accionador. En esta configuración, cuando el accionador 515 mueve el vástago de accionador 510 hacia arriba y hacia la aguja 210, la interfaz 545 del varillaje mecánico se mueve también hacia arriba y hacia la aguja 210. La interfaz 545 del varillaje mecánico y el vástago 510 del accionador son un único componente. Dicho de otro modo, un vástago conectado al accionador 515 incluye como un conjunto único tanto el vástago 510 del accionador como la interfaz 545 del varillaje mecánico.

En el conjunto de reutilización limitada 250, la fuente de potencia 505 es típicamente una batería recargable, tal como una batería iónica de litio, aunque pueden emplearse otros tipos de baterías. Además, cualquier otro tipo de pila de potencia es apropiado para la fuente de potencia 505. La fuente de potencia 505 proporciona corriente al

alojamiento de la cámara dispensadora 425 para calentarlo y cambiar su forma. Opcionalmente, la fuente de potencia 505 puede retirarse del alojamiento 255 a través de una puerta u otra característica similar (no mostrada).

5 El controlador 305 está conectado, a través de la interfaz 535, al conector 553 de la interfaz del conjunto de reutilización limitada. El conector 553 de la interfaz del conjunto de reutilización limitada está situado en una superficie superior del alojamiento 255 del conjunto de reutilización limitada junto a la interfaz 545 del varillaje mecánico. De esta manera, tanto el conector 553 de la interfaz del conjunto de reutilización limitada como la interfaz 545 del varillaje mecánico están adaptados para conectarse con el conector 453 de la interfaz de la punta y la interfaz 420 del émbolo, respectivamente.

10 El controlador 305 y el accionador 515 están conectados por una interfaz (no representada). Esta interfaz (no representada) permite que el controlador 305 controle el funcionamiento del accionador 515. Además, una interfaz entre la fuente de potencia 505 y el controlador 305 permite que el controlador 305 controle el funcionamiento de la fuente de potencia 505. En tal caso, el controlador 305 puede controlar la carga y la descarga de la fuente de potencia 505 cuando esta fuente de potencia 505 es una batería recargable.

15 El controlador 305 es típicamente un circuito integrado con patillas de potencia, entrada y salida capaces de realizar funciones lógicas. En diversas formas de realización, el controlador 305 es un controlador de dispositivo diana. En tal caso, el controlador 305 realiza funciones de control específicas diana en un dispositivo o componente específico, tal como un dispositivo de control de temperatura o un suministro de potencia. Por ejemplo, un controlador del dispositivo de control de temperatura tiene la funcionalidad básica de controlar un dispositivo de control de temperatura. En otras formas de realización, el controlador 305 es un microprocesador. En tal caso, el controlador 305 es programable, de modo que pueda funcionar para controlar más de un componente del dispositivo. En otros casos, el controlador 305 no es un microprocesador programable, sino que, en lugar de eso, es un controlador para fines especiales configurado para controlar diferentes componentes que realizan diferentes funciones. Aunque se representa como un componente en la figura 5, el controlador 305 puede realizarse a partir de muchos componentes o circuitos integrados diferentes.

25 El segmento de punta 205 está adaptado para casar con el conjunto de reutilización limitada 250 o sujetarse al mismo. En la forma de realización de la figura 4, la interfaz de émbolo 420 situada en una superficie inferior del émbolo 415 está adaptada para casar con la interfaz 545 del varillaje mecánico situada en la proximidad de una superficie superior del alojamiento 255 del conjunto de reutilización limitada. Además, el conector 453 de la interfaz de la punta está adaptado para conectarse con el conector 553 de la interfaz del conjunto de reutilización limitada. Cuando el segmento de punta 205 está conectado al conjunto de reutilización limitada 250 de esta manera, el accionador 515 y el vástago 510 del accionador están adaptados para impulsar el émbolo 415 hacia arriba y hacia la aguja 210. Además, una interfaz está formada entre el controlador 305 y el dispositivo de control de temperatura 450. Una señal puede pasar desde el controlador 305 hasta el dispositivo de control de temperatura 450 a través de la interfaz 535, el conector 553 de la interfaz del conjunto de reutilización limitada, el conector 453 de la interfaz de la punta y la interfaz 530.

30 En funcionamiento, cuando el segmento de punta 205 está conectado al conjunto de reutilización limitada 250, el controlador 305 controla el funcionamiento del accionador 515. Cuando el accionador 515 es activado, el vástago 510 del accionador se mueve hacia arriba y hacia la aguja 210. A su vez, la interfaz 545 del varillaje mecánico, que se hace coincidir con la interfaz 420 del émbolo, mueve el émbolo 415 hacia arriba y hacia la aguja 210. A continuación, se expulsa una sustancia localizada en la cámara dispensadora 405 a través de la aguja 210.

35 Además, el controlador 305 controla el funcionamiento del dispositivo de control de temperatura 450. El dispositivo de control de temperatura 450 está adaptado para calentar y/o enfriar el alojamiento 425 de la cámara dispensador y su contenido. Puesto que el alojamiento de la cámara dispensadora 425 es por lo menos en parte térmicamente conductor, el calentamiento o enfriamiento del alojamiento de la cámara dispensadora 425 calienta o enfría una sustancia localizada en la cámara dispensadora 405. La información de temperatura puede transferirse de vuelta al controlador 305 desde el sensor térmico 460 a través de la interfaz 530, el conector 453 de la interfaz de la punta, el conector 553 de la interfaz del conjunto de reutilización limitada y la interfaz 535. Esta información de temperatura puede utilizarse para controlar el funcionamiento del dispositivo de control de temperatura 450. Cuando el dispositivo de control de temperatura 450 es un calentador, el controlador 305 controla la cantidad de corriente que se envía al dispositivo de control de temperatura 450. Cuanta más corriente se envíe al dispositivo de control de temperatura 450, tanto más caliente estará éste. De esta manera, el controlador 305 puede usar un bucle de realimentación que utilice información procedente del sensor térmico 460 para controlar el funcionamiento del dispositivo de control de temperatura 450. Cualquier tipo apropiado de algoritmo de control, tal como un algoritmo proporcional íntegro derivativo (PID), puede utilizarse para controlar el funcionamiento del dispositivo de control de temperatura 450.

40 Una sustancia que se va a administrar en un ojo, típicamente un fármaco suspendido en un compuesto de transición de fase, se dispone en la cámara dispensadora 405. De esta manera, el fármaco y el compuesto de transición de fase entran en contacto con la superficie interior del alojamiento de la cámara dispensadora 425. El compuesto de transición de fase está en un estado sólido o semisólido a temperaturas más bajas y en un estado más líquido a temperaturas más altas. Dicho compuesto puede calentarse por la aplicación de corriente al dispositivo

de control de temperatura 450 hasta un estado más líquido y puede inyectarse en el ojo, formando un bolo que se erosiona a lo largo del tiempo.

Asimismo, puede utilizarse un compuesto de gelificación inversa. Un compuesto de gelificación inversa está en un estado sólido o semisólido a temperaturas más altas y en un estado más líquido a temperaturas inferiores. Dicho compuesto puede enfriarse por el dispositivo de control de temperatura 450 hasta conseguir un estado más líquido y puede inyectarse en el ojo, formando un bolo que se erosiona a lo largo del tiempo. Como tal, el dispositivo de control de temperatura 450 puede ser un dispositivo que caliente una sustancia en la cámara dispensadora 405 o un dispositivo que enfríe una sustancia en la cámara dispensadora 405 (o una combinación de ambos). Después de haberse administrado en el ojo, un compuesto de transición de fase o un compuesto de gelificación inversa se erosiona a lo largo del tiempo, proporcionando una cantidad de fármaco a lo largo de un extenso periodo de tiempo. El uso de un compuesto de transición de fase o un compuesto de gelificación inversa proporciona una mejor dosificación del fármaco con menos inyecciones.

En una forma de realización, la sustancia localizada en la cámara dispensadora 405 es un fármaco que se ha precargado en la cámara dispensadora. En tal caso, el segmento de punta 205 es apropiado como producto consumible de un solo uso. Dicho producto desechable puede ensamblarse en una fábrica con una dosis de un fármaco instalada.

Aunque se muestra como un dispositivo de dos piezas, el sistema de inyección de la figura 4 puede ser un dispositivo de una sola pieza. En tal caso, el segmento de punta está integrado en el conjunto de reutilización limitada para formar un solo dispositivo médico.

La figura 5 es una vista en sección transversal de un segmento de punta para un dispositivo médico oftálmico. En la figura 5, el segmento de punta 205 incluye el alojamiento de la cámara dispensadora 425, el alojamiento 215 del segmento de punta, el sensor térmico 460, la aguja 210, la cámara dispensadora 405, el émbolo 415, la interfaz 420 del émbolo, el dispositivo de control de temperatura 450, la interfaz 530 y el conector 453 de la interfaz de la punta.

En la forma de realización de la figura 5, el dispositivo de control de temperatura 450 se activa para poner una sustancia de la cámara dispensadora 405 dentro de un intervalo de temperatura apropiado. El sensor térmico 460 proporciona información de temperatura al controlador 305 (no representado) para controlar el dispositivo de control de temperatura 450. Después de que la sustancia haya alcanzado el intervalo de temperatura apropiado, se activa el émbolo 415 para administrar la sustancia a través de la aguja 210 e introducirla en un ojo. Se extiende al émbolo 415 y éste incluye un vástago enterizo como se muestra.

Las figuras 6A, 6B y 6C son unas vistas en sección transversal de un alojamiento de cámara dispensadora que incluye un fármaco suspendido en un compuesto de transición de fase. En la figura 6A, el alojamiento de la cámara dispensadora 425 contiene una píldora 610 de un fármaco suspendida en un compuesto de transición de fase. Existe un intersticio de aire 605 entre la píldora 610 y la superficie interior del alojamiento de la cámara dispensadora 425. Este intersticio de aire 605 puede ser de naturaleza uniforme o no uniforme. Sin embargo, el volumen del intersticio de aire 605 es una cantidad calculada como se explica a continuación. Se representan también la aguja 210 y el émbolo 415. En la figura 6B, existe el intersticio de aire 615 entre la superficie interior superior del alojamiento de la cámara dispensadora 425 y la píldora 610. En consecuencia, la localización del intersticio de aire (605 ó 615 según el caso) no es tan importante como el volumen del intersticio de aire, siempre que no exista el intersticio de aire entre el émbolo 415 y la píldora 610. Una cantidad significativa de aire atrapado entre el émbolo 415 y la píldora 610 puede llevar a que burbujee el fármaco hacia fuera de la aguja 210 cuando se altere la temperatura de la píldora (y el aire se expanda y fuerce el fármaco a través de la aguja 210) y se licue la píldora.

La figura 6C muestra la píldora 610 después de que haya alcanzado la temperatura de inyección apropiada. Cuando la píldora 610 es un fármaco suspendido en un compuesto de transición de fase, la píldora se calienta cuando se calienta el alojamiento de la cámara dispensadora 425. También se calienta la aguja 210. La píldora 610 se expande a medida que se calienta. Cuando la píldora se expande, el aire en el intersticio de aire (605 ó 615 según el caso) escapa a través de la aguja 210. La píldora 610 se expande para llenar sustancialmente la cámara dispensadora o el volumen encerrado por el alojamiento de la cámara dispensadora 425 y el émbolo 415. Una pequeña cantidad de la píldora puede expandirse también hacia dentro de la aguja 210. Sin embargo, es importante mantener aire en la parte sobresaliente de la aguja 210 para impedir que la mezcla del fármaco/compuesto de transición de fase se solidifique en la aguja 210 y la bloquee durante la inyección. Puesto que la aguja 210 está más fría que el alojamiento de la cámara dispensadora 425 y la píldora 610, si entra alguna cantidad significativa de la mezcla del fármaco/compuesto de transición de fase en la parte sobresaliente de la aguja 210, rápidamente se enfría y se solidifica, bloqueando la aguja 210. En consecuencia, los solicitantes han descubierto que mantener el aire en la aguja 210 e inyectar ese aire en el ojo junto con la píldora 610 resulta beneficioso para una inyección controlada.

Cuando la píldora 610 y la cámara dispensadora limitada por el alojamiento de la cámara dispensadora 425 son ambas cilíndricas, el intersticio de aire se calcula utilizando la fórmula para el volumen de un cilindro. El volumen de la cámara dispensadora se denota por V_{DC} , el volumen de la píldora a una primera temperatura se denota por V_{P1}

y el volumen de la píldora a una segunda temperatura se denota por V_{P2} :

$$V_{DC} = \pi R_{DC}^2 \cdot H_{DC}$$

$$V_{P1} = \pi R_{P1}^2 \cdot H_{P1}$$

$$V_{P2} = \pi R_{P2}^2 \cdot H_{P2}$$

siendo R_{DC} y H_{DC} el radio y la altura, respectivamente, de la cámara dispensadora, siendo R_{P1} y H_{P1} el radio y la altura, respectivamente, de la píldora cilíndrica a una primera temperatura, y siendo R_{P2} y H_{P2} el radio y la altura, respectivamente, de la píldora cilíndrica a una segunda temperatura. En este ejemplo, el volumen de la cámara dispensadora es conocido y no cambia. Puesto que la píldora se realiza partir de un compuesto de transición de fase, su volumen cambia en función de la temperatura. Cuando la píldora se hace de una mezcla de compuesto de transición de fase/ fármaco (Precirol/producto farmacéutico), la primera temperatura es de 20 a 23 grados Celsius y la segunda temperatura es de 75 grados Celsius, se encontró que $V_{T2} = 1,2 \cdot V_{T1}$ (siendo 1,2 un ejemplo de valor de un coeficiente térmico de expansión a 75 grados Celsius desde 23 grados Celsius). Dicho de otro modo, el volumen de la píldora aumenta un veinte por ciento cuando se la calienta a 75 grados Celsius desde la temperatura ambiente. El intersticio de aire se calcula entonces tomando la diferencia entre V_{T2} y V_{T1} (es decir, $V_{T2} - V_{T1}$ = volumen del intersticio de aire). Este volumen del intersticio de aire puede mantenerse entonces en la cámara dispensadora formando una píldora con el volumen V_{T1} . Una píldora con este volumen (y cualquier forma) puede ponerse después en la cámara dispensadora encima del émbolo.

La figura 7 es una vista de una aguja de inyección insertada en un ojo. En este caso, el alojamiento de la cámara dispensadora y la píldora se calientan a 75 grados Celsius. Se muestra la temperatura medida de la aguja durante una inyección en el ojo. La aguja 210 se inserta en el segmento posterior del ojo 710. Puesto que el ojo 710 tiene una masa térmica muy grande en comparación con la aguja 210, la punta de la aguja 210 se enfría muy rápidamente (casi instantáneamente) a la temperatura del ojo. Se desarrolla un gradiente de temperatura entre la aguja 210 y el ojo 710. El extremo de la aguja más próximo al alojamiento de la cámara dispensadora (y al calentador) está más caliente que el extremo de la aguja 210 introducido en el ojo. Debido a esta diferencia de temperatura, es importante mantener un intersticio de aire en la aguja 210 antes de una inyección para impedir que se enfríe la mezcla del fármaco/compuesto de transición de fase. Esto conduce al razonamiento contrario a la intuición de mantener el aire en una aguja que se utiliza para una inyección. Típicamente, todo el aire es evacuado fuera de una aguja antes de una inyección. Sin embargo, una pequeña cantidad de aire inyectada en el ojo no resulta dañina, y la presencia de aire en la aguja permite que tenga lugar la inyección.

La figura 8 es una vista en sección transversal de diversas formas de bolo para inyección en el ojo. La figura 8A representa un bolo 807 de una forma esférica o casi esférica preferida. La forma casi esférica del bolo 807, cuando se deposita en el ojo, permite que el fármaco contenido en el bolo 807 se erosione a lo largo del tiempo, administrándose una dosis conocida de fármaco. La figura 8B representa una forma cilíndrica 817 que resulta si la velocidad de inyección es demasiado lenta. La figura 8C representa una forma cilíndrica alargada que resulta si la velocidad de inyección es demasiado rápida.

La velocidad a la cual tiene lugar la inyección (para una sustancia dada a una temperatura dada) determina la forma resultante de la inyección. Los solicitantes han experimentado con sustancias discutidas en la solicitud de patente US 11/695.990, presentada el 3 de abril de 2007. Estas sustancias son compuestos lipófilos con perfiles de temperatura adecuados para uso intraocular. Algunos de estos compuestos permanecen en un estado sólido o semisólido cercano a 37 grados Celsius (la temperatura del cuerpo humano) y pueden calentarse hasta un estado más líquido por encima de 37 grados Celsius. Se ha encontrado que el calentamiento de un compuesto de transición de fase, tal como estos, a una temperatura de aproximadamente 75 grados Celsius lo mantiene en un estado líquido o casi líquido de modo que pueda inyectarse en un ojo. El compuesto se enfría entonces a 37 grados Celsius, donde permanece en un estado sólido o semisólido. Dichas inyecciones tienen típicamente un volumen de unas pocas decenas de microlitros.

Por ejemplo, al utilizar una mezcla de Precirol/producto farmacéutico (una mezcla de compuesto de transición de fase/fármaco) se encontró que el calentamiento de la mezcla a 75 grados Celsius la mantiene en un estado líquido. Ésta puede inyectarse a continuación en el ojo para formar un bolo. Una velocidad de inyección rápida (velocidad mayor que aproximadamente 14 pulgadas/min) da como resultado la forma cilíndrica alargada de la figura 8C. Esta forma resulta debido al enfriamiento convectivo y conductivo asociado a la velocidad de inyección rápida. La mezcla sale de la aguja a una velocidad tan rápida que no forma un bolo cilíndrico. Una velocidad de inyección lenta (velocidad de aproximadamente 10-12 pulgadas/min) da como resultado la forma cilíndrica de la figura 8B. Esta forma resulta debido al enfriamiento convectivo asociado con la velocidad de inyección lenta. La mezcla sale de la aguja tan lentamente que se enfría y solidifica formando un cilindro. Una velocidad de inyección de aproximadamente 8-10 pulgadas/min da como resultado el bolo de la figura 8A. Se encontró que este intervalo de inyección era óptimo para crear un bolo esférico o casi esférico. Variaciones en este intervalo pueden producir variaciones en la forma del bolo, haciéndolo menos esférico. Adicionalmente, las diferentes formas (cilíndrica,

esférica u otra) tienen cada una de ellas diferentes áreas superficiales que corresponden a diferentes velocidades de liberación de fármaco debido a que la velocidad de erosión de la forma en el ojo depende de su área superficial.

Estos experimentos se realizaron utilizando una aguja de calibre 27 que es preferible debido a su tamaño pequeño y debido a las dosis pequeñas administradas (del orden de microlitros). Pueden usarse también agujas con otros calibres. Sin embargo, es preferible utilizar agujas de calibre pequeño que creen una herida de inyección autosellante. Típicamente, se prefieren agujas con un calibre menor de 25.

La figura 9 es un procedimiento de inyección en el ojo de una sustancia dependiendo de la velocidad y de la temperatura según los principios de la presente invención. En 910, se provee una sustancia en una cámara dispensadora con un intersticio de aire entre la sustancia y la superficie interior del alojamiento de la cámara dispensadora, a temperatura ambiente. En 920, la sustancia y el alojamiento de cámara dispensadora se llevan a un intervalo de temperatura en el que la sustancia se expande y está en un estado más líquido. El intersticio de aire entre la superficie interior del alojamiento de la cámara dispensadora y la sustancia puede calcularse como se describe anteriormente. El intersticio de aire se basa en las características de expansión térmica de la sustancia. Cuando la temperatura de la sustancia cambia y ésta se expande, se expulsa aire a través de la aguja antes de la inyección. Sin embargo, en 930, se mantiene aire en la aguja después de que la sustancia se expanda y antes de que la sustancia se inyecte en el ojo. En 940, se impulsa el émbolo a una velocidad adecuada para depositar el aire en la aguja y la sustancia en el ojo con la configuración de una forma apropiada.

La figura 10 es un procedimiento de inyección en el ojo de una sustancia dependiendo de la velocidad y de la temperatura según los principios de la presente invención. En 1010, se proporciona una sustancia en una cámara dispensadora con un intersticio de aire entre la sustancia y la superficie interior del alojamiento de la cámara dispensadora, a temperatura ambiente. En 1020, la sustancia y el alojamiento de la cámara dispensadora se llevan a un intervalo de temperatura al que la sustancia se expande y está en un estado más líquido. El intersticio de aire entre la superficie interior del alojamiento de la cámara dispensadora y la sustancia puede calcularse como se describe anteriormente. El intersticio de aire se basa en las características de expansión térmica de la sustancia. Cuando cambia la temperatura de la sustancia y ésta se expande, se expulsa aire a través de la aguja antes de la inyección. Sin embargo, en 1030, se mantiene aire en la aguja después de que la sustancia se expanda y antes de que la sustancia se inyecte en el ojo. En 1040, se selecciona una velocidad de liberación del fármaco. Esta velocidad de liberación del fármaco puede seleccionarse dentro de un intervalo de velocidades de liberación de fármaco. En 1050, se acciona el émbolo a una velocidad adecuada para configurar en el ojo una forma que dé como resultado la velocidad de liberación del fármaco seleccionada.

Tal como se explica previamente, el área superficial de la forma de la mezcla de compuesto de transición de fase/fármaco depositada en el ojo determina la velocidad de liberación del fármaco. Puesto que la erosión de la mezcla en el ojo depende de su área superficial, la forma de esta mezcla (esférica, cilíndrica o alguna otra forma) influye en la velocidad de erosión y la consiguiente velocidad de liberación del fármaco. En la mayoría de los casos, es deseable maximizar la duración entre inyecciones (y minimizar el área superficial) depositando un bolo casi esférico en el ojo. Sin embargo, puede ser deseable incrementar las velocidades de administración de fármaco depositando otras formas con mayor área superficial (tales como las formas cilíndricas). Las velocidades de administración del fármaco dependen también del tipo de sustancia y de la concentración del fármaco, ambas de las cuales pueden seleccionarse para proporcionar píldoras adecuadas para modificar las dosis sobre la base de la variación de la forma de la inyección.

Puede apreciarse a partir de lo expresado anteriormente, que la presente invención proporciona un sistema y un procedimiento mejorados para administrar volúmenes precisos de una sustancia al ojo. La presente invención proporciona un procedimiento de inyección de una sustancia en el ojo. Una mezcla de sustancia/fármaco puede calentarse o enfriarse (según el caso) para transformarla en un estado más líquido que sea adecuado para la inyección en el ojo. La presencia de un intersticio de aire en la cámara dispensadora antes de que se altere la temperatura de la mezcla, y el aire en la aguja después de que aquella se altere, producen resultados de inyección adecuados. La presente invención se ilustra en la presente memoria a título de ejemplo, y pueden realizarse diversas modificaciones por un experto ordinario en la materia.

Otras formas de realización de la invención resultarán evidentes para los expertos en la materia a partir de la consideración de la memoria y de la puesta en práctica de la invención descritas en la presente memoria. Se pretende que la memoria y los ejemplos se consideren únicamente como ejemplos, indicándose un alcance verdadero de la invención por las siguientes reivindicaciones.

REIVINDICACIONES

1. Procedimiento de preparación de un dispositivo de inyección (250) para inyectar una mezcla en un ojo, que comprende:

5 proporcionar (1010) la mezcla en una cámara dispensadora (405) con un intersticio de aire (605, 615) situado entre la mezcla y una superficie interior de un alojamiento de la cámara dispensadora (425), cuando la mezcla y el alojamiento de la cámara dispensadora están próximos a la temperatura ambiente;

conducir (1020) el alojamiento de la cámara dispensadora y la mezcla a un intervalo de temperatura, distinto de la temperatura próxima a la temperatura ambiente, al cual la mezcla se expande y se encuentra en un estado más líquido;

10 mantener (1030) el aire en una aguja (210) después de que la mezcla se expanda y antes de utilizar el dispositivo para una inyección, de tal manera que el aire contenido en la aguja y la mezcla estén preparados para inyectarse en el ojo;

15 seleccionar (1040) una velocidad de liberación de fármaco sobre la base de la configuración de una forma de bolo (807, 817) de la mezcla cuando se inyecta, habiéndose determinado previamente que dicha forma presente un área superficial particular correspondiente a una velocidad de liberación de fármaco particular; y

mantener el dispositivo de inyección preparado para inyectar (1050) la mezcla con el fin de configurar una forma con un área superficial que dé como resultado la velocidad de liberación de fármaco seleccionada.

2. Procedimiento según la reivindicación 1, en el que la mezcla proporcionada es una mezcla de un compuesto lipófilo y un producto farmacéutico.

20 3. Procedimiento según la reivindicación 1, que comprende además seleccionar (1040) una velocidad de accionamiento de émbolo (415) para configurar dicha forma con un área superficial que da como resultado la velocidad de liberación de fármaco seleccionada.

4. Procedimiento según la reivindicación 3, en el que la velocidad de accionamiento de émbolo (415) es una velocidad de 10,2 a 35,6 cm (6-14 pulgadas) por minuto.

25 5. Procedimiento según la reivindicación 3, en el que la velocidad de accionamiento de émbolo (415) es una velocidad de aproximadamente 20,3 cm (8 pulgadas) por minuto para provocar que, durante la utilización, un bolo un poco esférico (807) se deposite en un ojo.

6. Procedimiento según la reivindicación 1, en el que el dispositivo de inyección (250) presenta una aguja (210) igual o más pequeña que un calibre 25.

30 7. Procedimiento según la reivindicación 1, en el que el calentamiento del alojamiento de la cámara dispensadora (425) y la mezcla a un intervalo de temperatura al cual la mezcla se expande y se encuentra en un estado líquido comprende además calentar el alojamiento de la cámara dispensadora y la mezcla a aproximadamente 75 grados Celsius.

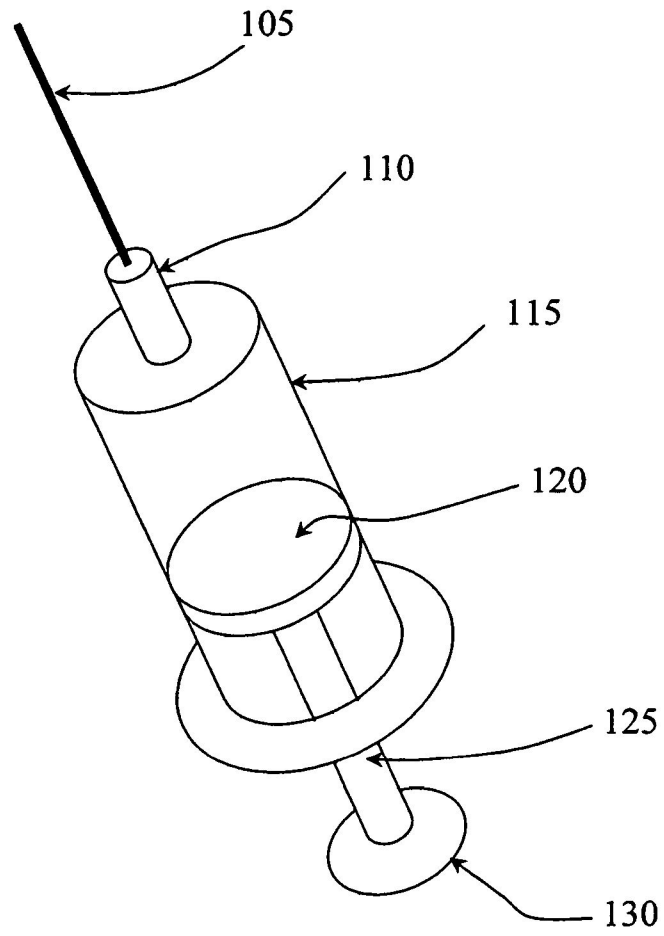


Fig. 1 (Técnica anterior)

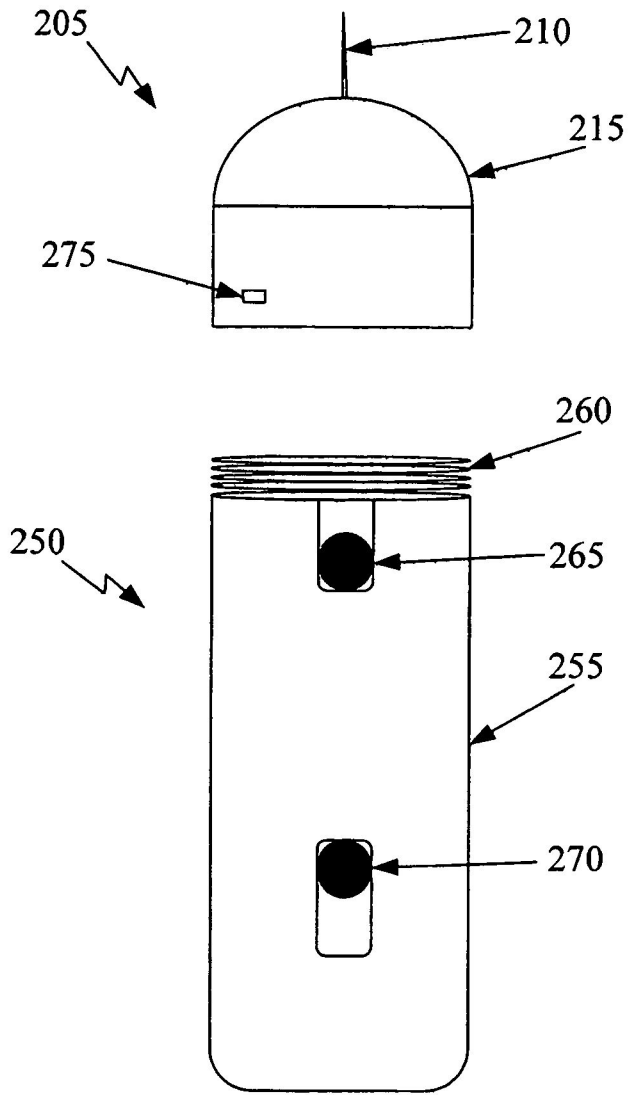


Fig. 2

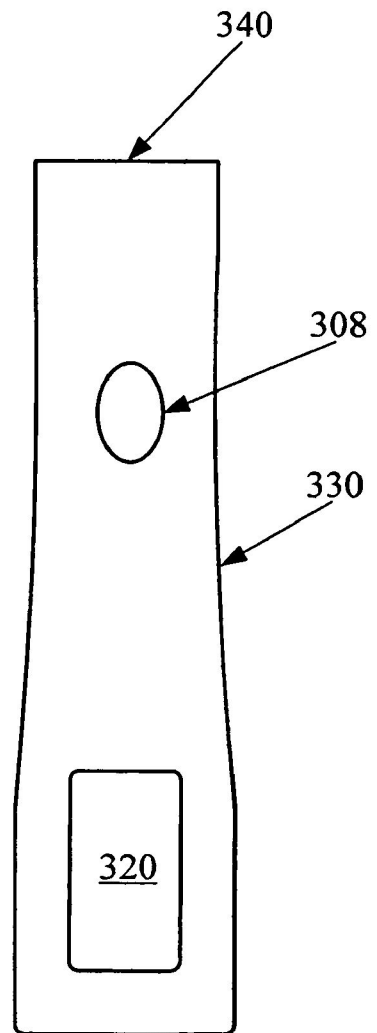
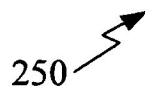


Fig. 3

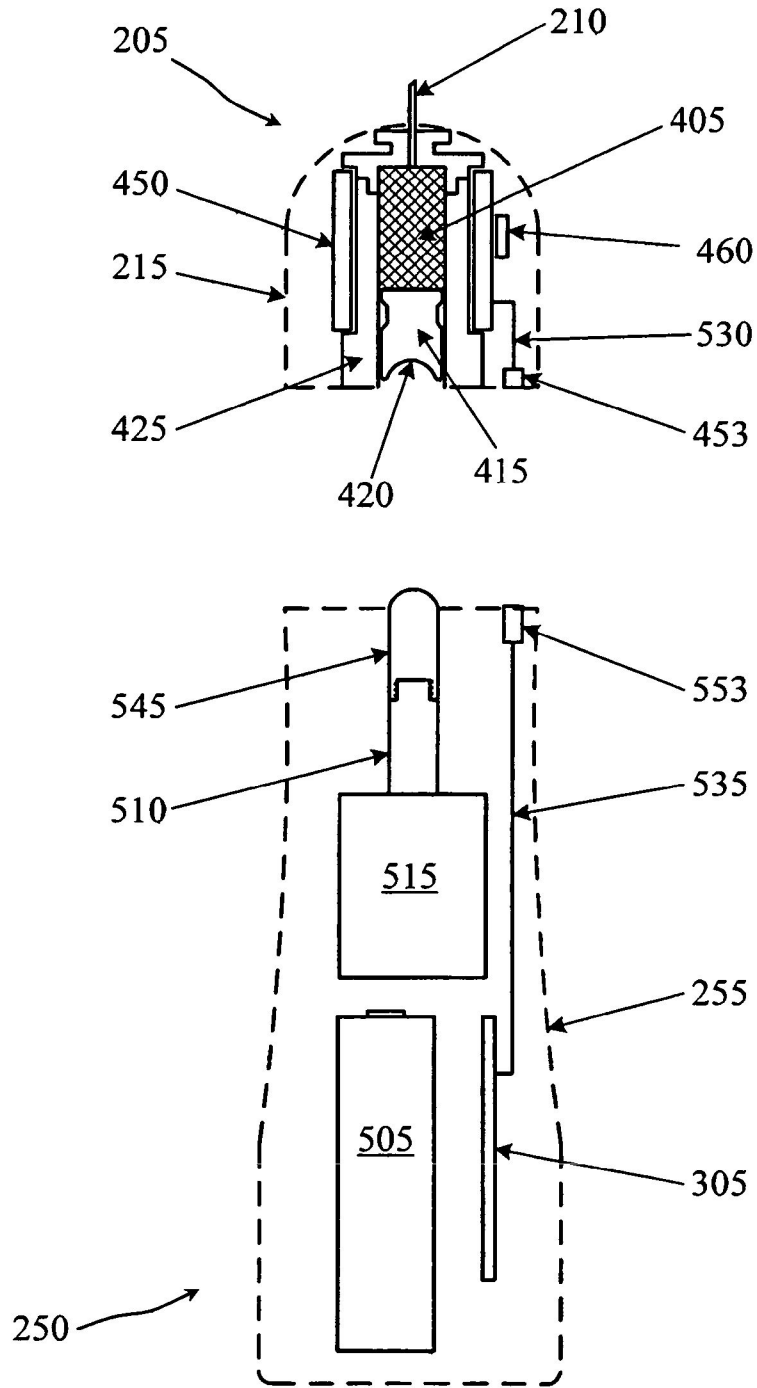


Fig. 4

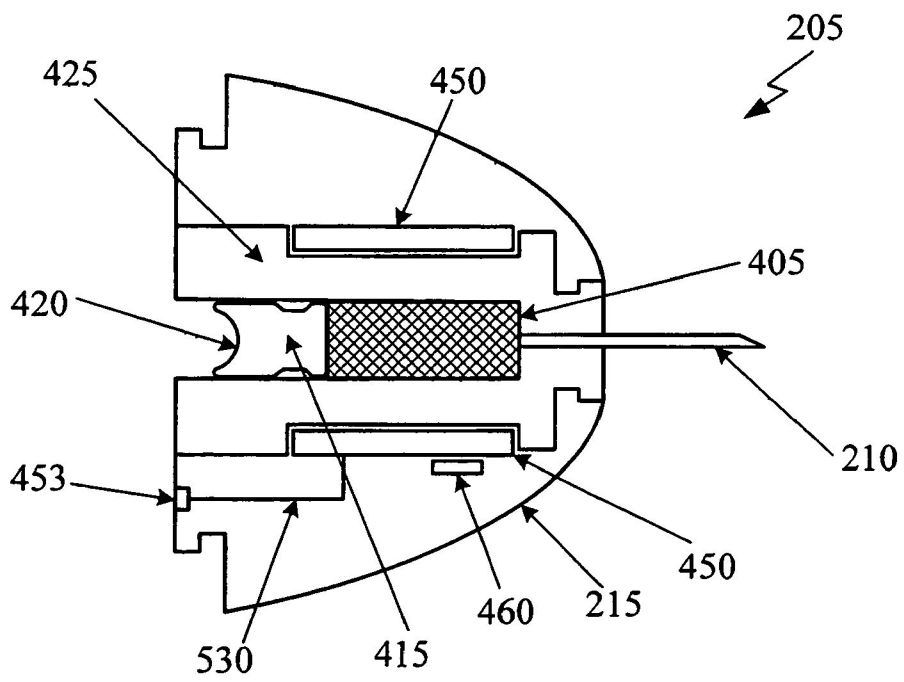


Fig. 5

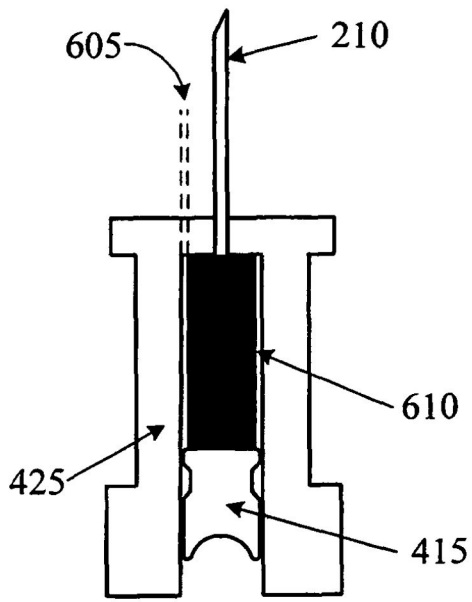


Fig. 6A

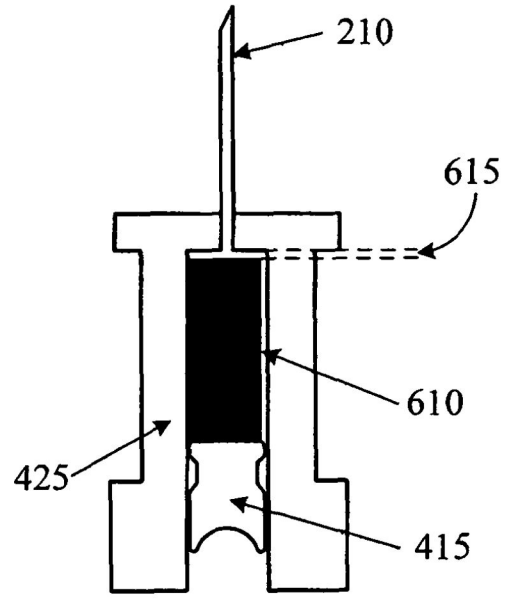


Fig. 6B

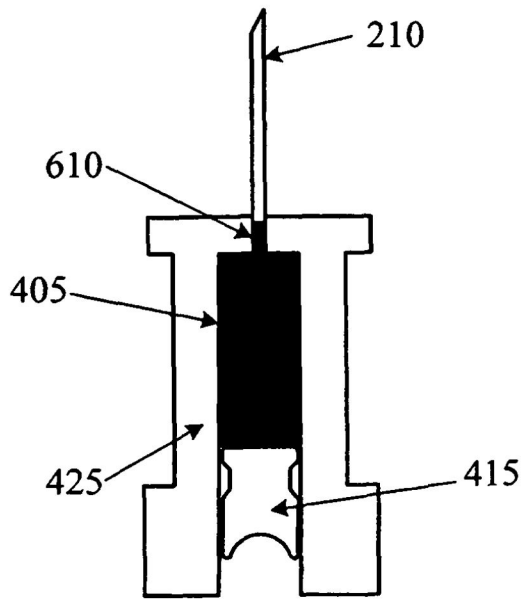


Fig. 6C

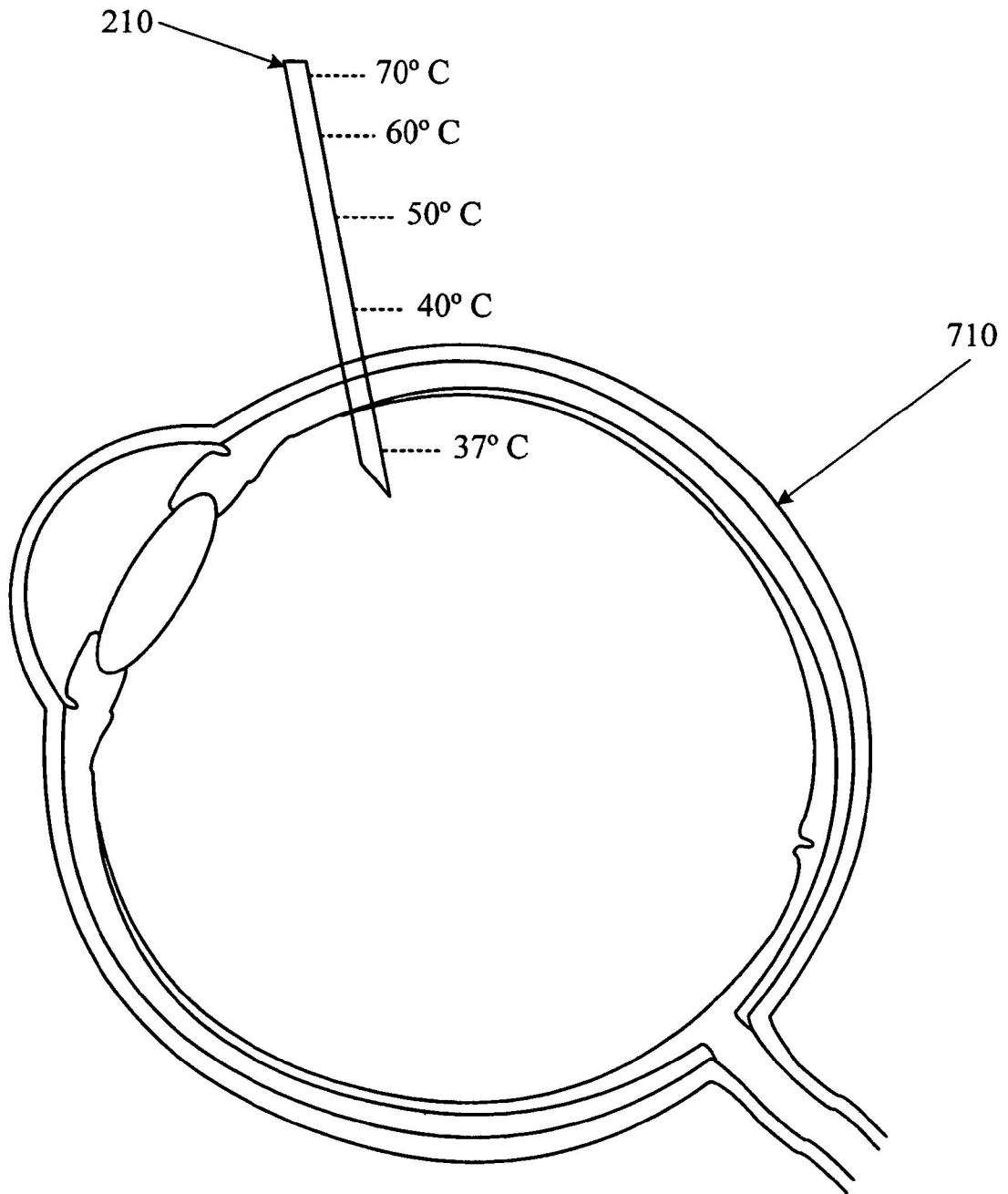


Fig. 7

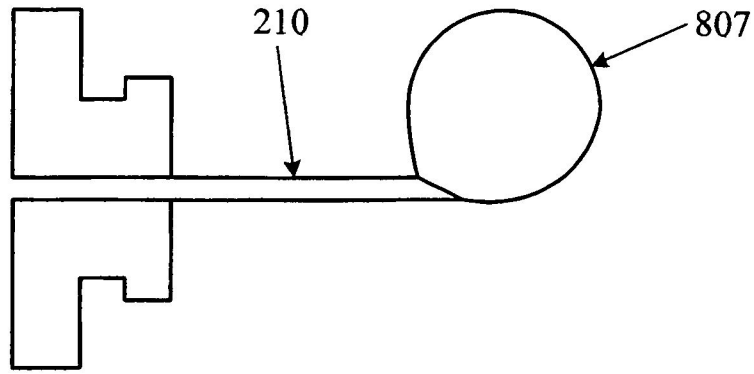


Fig. 8A

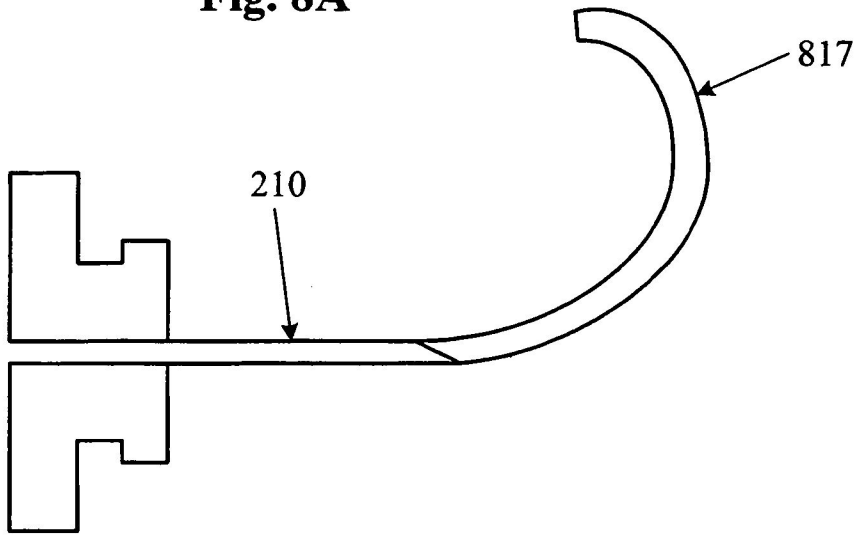


Fig. 8B

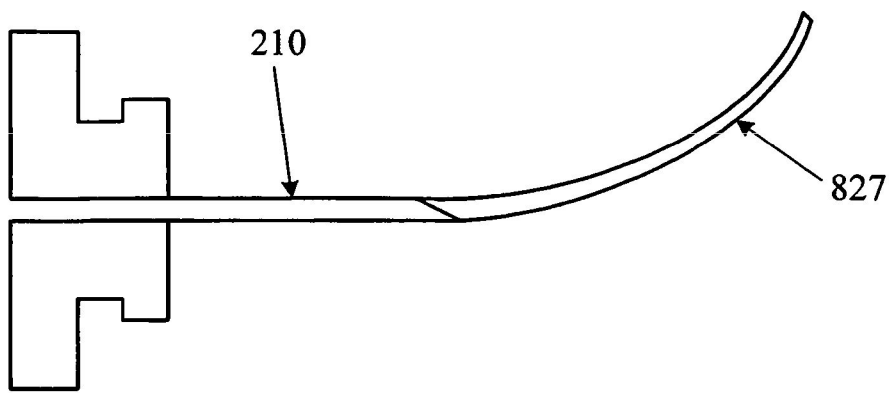


Fig. 8C

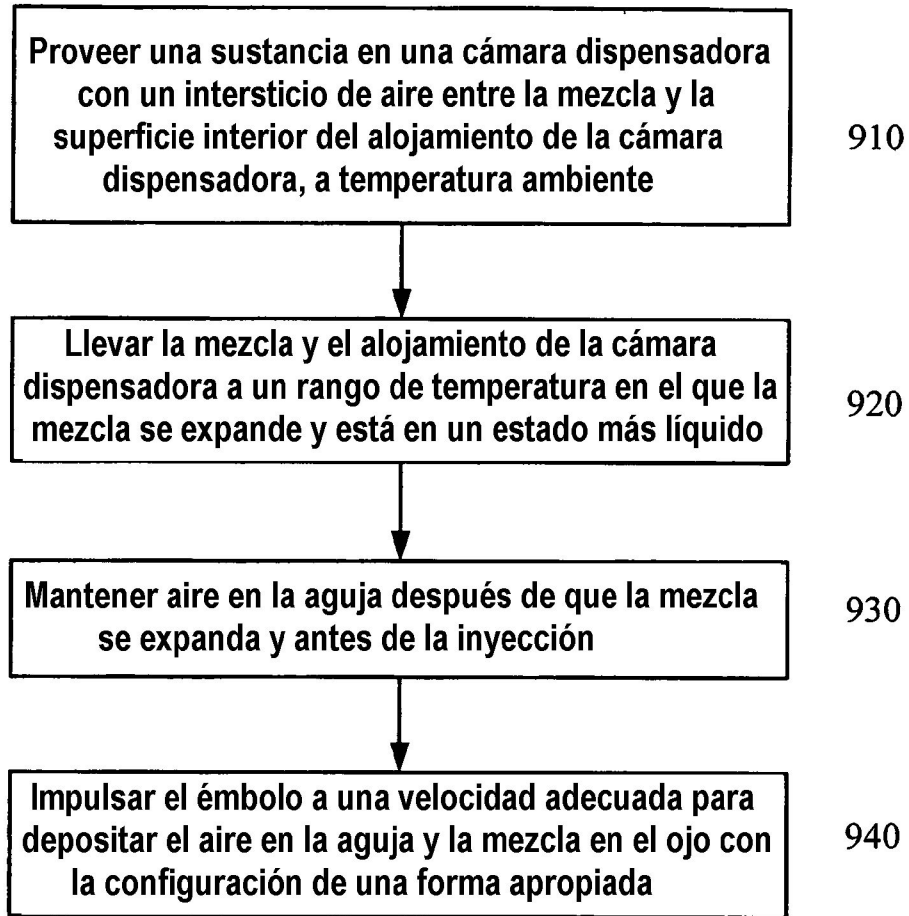


Fig. 9

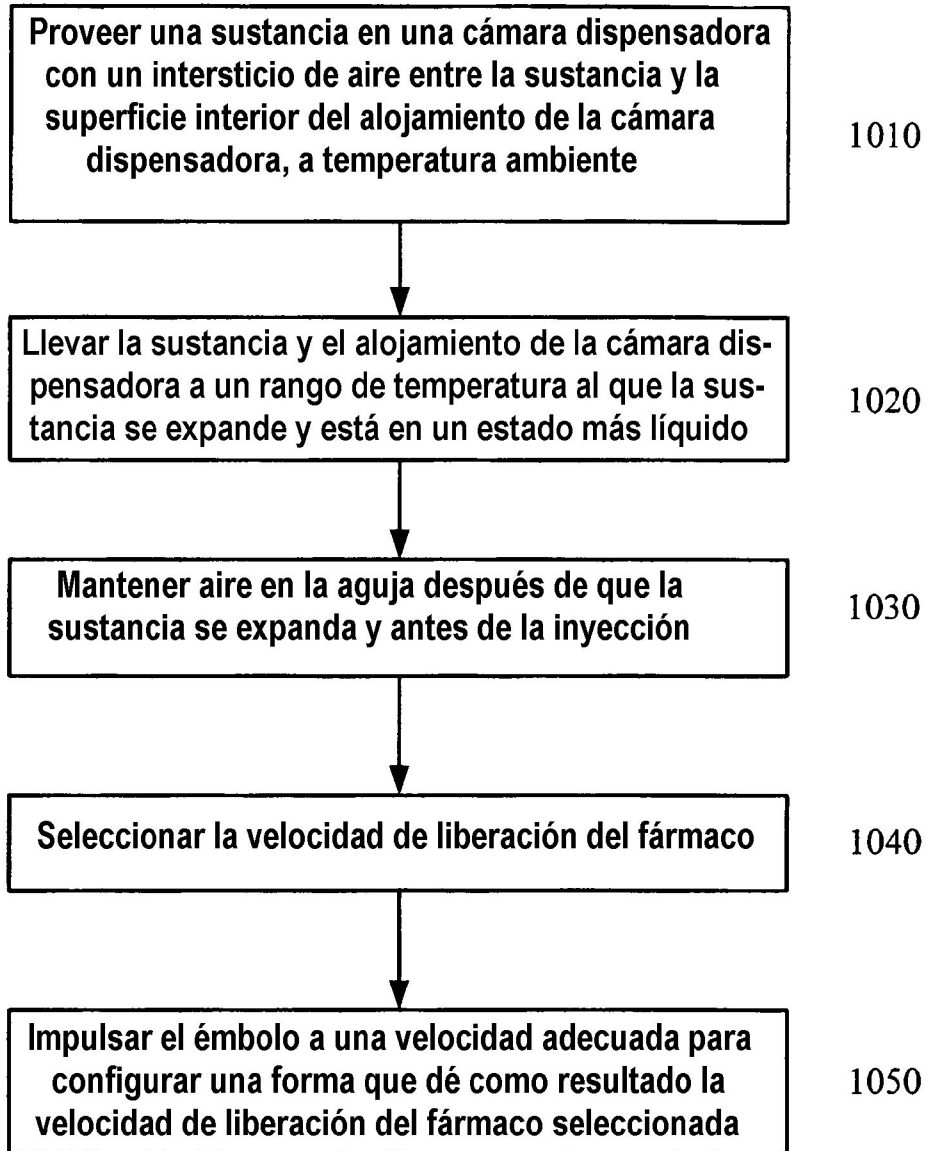


Fig. 10