



19



OFICINA ESPAÑOLA DE
PATENTES Y MARCAS

ESPAÑA

11 Número de publicación: **2 359 611**

51 Int. Cl.:
B65D 21/02 (2006.01)
B65D 25/00 (2006.01)

12

TRADUCCIÓN DE PATENTE EUROPEA

T3

96 Número de solicitud europea: **09160051 .0**
96 Fecha de presentación : **12.05.2009**
97 Número de publicación de la solicitud: **2147867**
97 Fecha de publicación de la solicitud: **27.01.2010**

54 Título: **Caja de almacenamiento.**

30 Prioridad: **21.07.2008 DE 10 2008 034 540**

45 Fecha de publicación de la mención BOPI:
25.05.2011

45 Fecha de la publicación del folleto de la patente:
25.05.2011

73 Titular/es: **BB Stanz-und Umformtechnik GmbH**
Nordhäuser Str. 42
06536 Berga, DE

72 Inventor/es: **Humm, Siegfried y**
Blesch, Günther

74 Agente: **Carpintero López, Mario**

ES 2 359 611 T3

Aviso: En el plazo de nueve meses a contar desde la fecha de publicación en el Boletín europeo de patentes, de la mención de concesión de la patente europea, cualquier persona podrá oponerse ante la Oficina Europea de Patentes a la patente concedida. La oposición deberá formularse por escrito y estar motivada; sólo se considerará como formulada una vez que se haya realizado el pago de la tasa de oposición (art. 99.1 del Convenio sobre concesión de Patentes Europeas).

DESCRIPCIÓN

Caja de almacenamiento

La invención se refiere a una caja de almacenamiento para almacenar y para extraer objetos que van a colocarse en cantidades importantes.

5 En sistemas de estanterías hay cajas de almacenamiento que pueden amontonarse, que presentan dos paredes laterales paralelas, un fondo y una pared posterior, están abiertas por la parte superior y presentan una pared anterior configurada parcialmente. El acceso es posible mediante la parte de la pared anterior que queda libre. Tales cajas pueden amontonarse.

10 Además se conocen cajas compuestas de cartón, en las que la pared anterior está configurada como tapa y puede abrirse hacia delante. Entonces, esta pared anterior también puede taparse de nuevo de modo que el contenido de las cajas está protegido frente a la suciedad en cierta medida.

El documento US 3568877 pertenece al estado de la técnica, que da a conocer las características del preámbulo de la reivindicación 1.

15 La invención se basa en el objetivo de crear una caja de almacenamiento que permita en estado amontonado tanto la inspección en el recipiente como la extracción del recipiente. Además, la caja de almacenamiento debe ahorrar sitio y el peso de una caja situada arriba debe transmitirse de manera segura a la caja situada debajo.

Para solucionar este objetivo, la invención propone una caja de almacenamiento con las características mencionadas en la reivindicación 1. Son objeto de las reivindicaciones independientes perfeccionamientos de la invención.

20 La caja de almacenamiento puede usarse no sólo para almacenar sino también para ofrecer, debido a la tapa giratoria hacia fuera, los objetos contenidos en la misma. La tapa también puede usarse para rellenar de nuevo la caja de almacenamiento. Esto se facilita al igual que la extracción mediante las lengüetas laterales que impiden una caída hacia fuera lateral de los objetos. Por lo tanto, dado que los objetos pueden introducirse con la tapa abierta también en la caja de almacenamiento, es posible disponer una sobre otra varias cajas de almacenamiento en estanterías casi sin ruptura, dado que no se requiere un acceso por el lado superior de la caja de almacenamiento para el llenado por primera vez o con posterioridad.

La caja de almacenamiento presenta un lado superior abierto.

30 Según el tipo de los objetos que van a colocarse en la caja de almacenamiento es posible que el fondo de la caja de almacenamiento pueda configurarse como rejilla, como enrejado o similares. Sin embargo para poder usar la caja de almacenamiento de manera general para todo tipo de mercancías, tanto objetos pequeños como más grandes, puede preverse de acuerdo con la invención en un perfeccionamiento que la caja de almacenamiento presente un fondo cerrado.

35 La caja de almacenamiento puede presentar cualquier forma. Sin embargo para poder usarla de manera especialmente general, y para poder colocar tanto en disposición vertical como en horizontal con cajas de almacenamiento adyacentes una junto a la otra de manera estrecha, la invención propone en un perfeccionamiento que el cuerpo esté configurado al menos en forma de paralelepípedo de manera aproximada. A este respecto la longitud, anchura y altura del paralelepípedo puede seleccionarse de cualquier manera.

40 En un nuevo perfeccionamiento de la invención puede preverse que el lado inferior del cuerpo esté configurado de manera complementaria al lado superior del cuerpo. Sin embargo también pueden amontonarse cajas en forma de paralelepípedo una sobre otra. Sin embargo, cuando se prevé esta configuración complementaria, tiene lugar adicionalmente en caso de amontonamiento una alineación de las cajas de almacenamiento una con respecto a la otra, de modo que las cajas situadas una sobre la otra están aseguradas también frente a un deslizamiento hacia fuera.

45 La caja de almacenamiento presenta en el lado inferior del cuerpo una base, estando prevista esta base especialmente para conseguir, en caso de amontonamiento, una alineación de dos cajas de almacenamiento situadas una sobre la otra relativamente una con respecto a la otra. A este respecto se prevé que el lado exterior de la base esté configurado de manera que encaje en la abertura en el lado superior del cuerpo. Si bien la base no tiene que presentar la forma exacta del lado superior abierto, sin embargo debe estar configurada de modo que no sólo encaje sino que también imponga un desplazamiento lateral. Es suficiente, por ejemplo, que cuando la base esté dispuesta en las esquinas en la pared interior de la caja de almacenamiento abierta por la parte superior.

Según la invención se prevé que la abertura en el lado superior del cuerpo presente en su lado interior un escalón en al menos dos lados. Este escalón puede usarse para soportar el peso de una caja de almacenamiento situada por encima.

Según la invención se prevé que la base en el lado inferior del cuerpo esté rodeada por todos los lados por salientes.

Estos salientes pueden estar formados especialmente por el fondo del cuerpo que sobresale algo hacia fuera. Cuando dos cajas de almacenamiento están dispuestas una sobre la otra, puede transmitirse por tanto el peso de la caja situada arriba tanto al borde superior de la caja situada debajo por estos salientes como a los resaltes mencionados por los bordes inferiores de la base.

5 En un perfeccionamiento de la invención puede preverse que el movimiento de apertura de la tapa esté limitado por ejemplo mediante un tope. La limitación puede ser por ejemplo de modo que la tapa desde una posición cerrada, en la que se extiende perpendicularmente, pueda abrirse hacia delante en un ángulo que es inferior a 90°. Por tanto sigue existiendo siempre una superficie dirigida hacia el interior de la caja. Por tanto, objetos que se encuentran en el lado interior de la tapa no pueden rodar hacia fuera por la tapa hacia delante.

10 En un nuevo perfeccionamiento de la invención puede preverse que la tapa pueda desmontarse de su cojinete y con ello pueda separarse de la caja. Es conveniente cuando esto pueda realizarse sólo en una posición determinada, convenientemente sólo en la posición completamente abierta. Podría ser también una posición inmediatamente antes de la posición completamente abierta. A este respecto puede estar configurado el cojinete de modo que la tapa pueda abrirse y cerrarse de hecho fácilmente, pero que deba vencerse una cierta resistencia para desmontar la tapa.

15 La caja de almacenamiento contiene ventajosamente un dispositivo de bloqueo, que bloquea la tapa en estado cerrado. El dispositivo de bloqueo se dispone preferiblemente en una única posición de la tapa o del cuerpo, de modo que puede vencerse con una mano.

20 Según la invención puede preverse que la tapa cierre o abra una abertura con una gran superficie, estando previsto preferiblemente que la tapa se extienda en una dirección paralela a su eje de giro por toda la anchura de la correspondiente pared anterior o pared lateral. Por el contrario, la apertura de la tapa puede estar limitada en la dirección de elevación hacia arriba por una conexión pretendida entre las paredes laterales. Con ello puede conseguirse una mejora de la estabilidad de la caja.

25 La tapa puede presentar en su lado anterior un sitio en el que puede colocarse una etiqueta, una imagen o también un rótulo, para proporcionar al usuario una indicación de lo que está colocado en la caja con la tapa cerrada.

Es posible igualmente que la tapa este configurada al menos en zonas parciales de manera transparente a diáfana, para facilitar una inspección directa del contenido de la caja de almacenamiento. Cuando se dispone una zona transparente a diáfana de este tipo en la sección interior de la tapa puede determinarse con una inspección si el contenido está acabándose.

30 Según la invención puede preverse igualmente que la tapa presente un compartimento, preferiblemente un compartimento dotado de una pared diáfana por el lado exterior, en el que se coloca un objeto de muestra para proporcionar una indicación del contenido de la caja de almacenamiento.

35 La tapa está dotada de muñones de cojinete laterales que se engranan en correspondientes soportes de cojinete del cuerpo. La tapa puede presentar en su lado inferior un nervio cilíndrico que se engrana en una correspondiente ranura cilíndrica del fondo de la caja, para mantener de manera muy estrecha una hendidura presente en este punto durante el movimiento de apertura y cierre total de la tapa, de modo que no pueda acumularse ningún objeto en esta hendidura o rendija.

40 Otras características, detalles y ventajas de la invención resultan de las reivindicaciones y del resumen, cuyos dos textos se incorporan en el contenido de la descripción por referencia, la siguiente descripción de formas de realización preferidas de la invención así como mediante el dibujo. A este respecto muestran:

la figura 1 una vista en perspectiva de una caja de almacenamiento de acuerdo con la invención;

la figura 2 una vista lateral de la caja de almacenamiento desde el lado derecho en la figura 1;

la figura 3 una vista frontal de la caja de almacenamiento en estado cerrado;

la figura 4 una vista lateral de la tapa de la caja;

45 la figura 5 el cojinete de la tapa en escala ampliada;

la figura 6 una vista individual del bloqueo de la tapa;

la figura 7 un corte a lo largo de la línea VII-VII en la figura 3;

la figura 8 una vista en perspectiva de la tapa.

50 La figura 1 muestra en perspectiva una caja de almacenamiento de acuerdo con la invención. La caja de almacenamiento tiene cuatro paredes laterales que se extienden de par en par de manera paralela una con respecto a la otra. La pared lateral izquierda en la figura 1 está formada por una tapa 2 que está configurada de manera

giratoria alrededor de su borde inferior 3. En la zona de su lado interior, la caja de almacenamiento contiene una base 4. El lado superior de la caja de almacenamiento está abierto. Debido a ello se forma una abertura 26.

El borde superior 5 de la caja de almacenamiento se forma por un reborde 6 ensanchado que sobresale hacia fuera alrededor de la abertura 26. Por debajo de este reborde 6 está configurado un segundo reborde 7 con una cierta distancia, que se extiende de manera paralela al reborde del borde 6 superior y presenta aproximadamente la misma extensión hacia fuera. Entre los dos rebordes 6, 7 está formada una cavidad en la que puede agarrarse con la mano para portar la caja de almacenamiento. Las paredes laterales 1 estrechas, de las cuales la figura 1 muestra una, presentan en la zona del lado anterior y del lado posterior respectivamente nervios 8 que se extienden de manera perpendicular. En el espacio formado mediante los nervios 8 y el reborde 7 está configurada justamente la pared lateral 1.

Por encima de la base 4 se extiende un reborde 9 adicional alrededor de la caja de almacenamiento, que es discontinuo sólo en el lado anterior que puede observarse a la izquierda en la figura 1. El lado inferior del reborde 9 forma un saliente frente a la base 4.

En la forma de realización representada se designa el lado dotado de la tapa 2 como lado anterior de la caja de almacenamiento. Puede designarse este lado también como pared lateral. Esto es una cuestión del modo de observación.

En el interior del lado superior abierto hacia arriba de la caja de almacenamiento se observa aproximadamente a la altura del segundo reborde 7 un resalte 10 que se extiende a lo largo del lado longitudinal. Un resalte 10 similar que no puede observarse en la figura 1 está también presente en el lado posterior de la pared anterior.

La tapa 2 está dotada de un muñón de cojinete 11 en la zona de su borde inferior en la parte derecha e izquierda, que se engrana en una abertura de cojinete 12 en la pared lateral 1. El borde superior de la tapa 2 se engrana por debajo del reborde 7 mencionado. En el centro del borde superior está dispuesto un dispositivo de bloqueo 13 que puede manejarse con una mano.

La base 4 de la caja de almacenamiento está dimensionada de modo que una caja de almacenamiento configurada de manera idéntica puede insertarse con su base 4 en el lado superior abierto hacia arriba de la caja de almacenamiento, hasta que el lado inferior del reborde 9 inferior se apoya en el reborde 6 superior y el borde inferior de la base 4 en el resalte 10 interior.

La figura 2 muestra ahora una vista lateral de una caja de almacenamiento de este tipo. Puede observarse que el muñón de cojinete 11 presenta dos aplanamientos opuestos, mientras que las zonas no aplanadas del muñón de cojinete 11 se encuentran en un cilindro circular en su perímetro. El diámetro de este cilindro circular corresponde al diámetro interior del cojinete 12. El cojinete 12 está dispuesto por delante del nervio 8, limitando el nervio 8 la propia pared lateral 1 hacia delante, o sea hacia la izquierda en la figura 2. La tapa 2 presenta dos lengüetas 14 laterales que pueden observarse por delante del nervio 8. Con otras palabras, la tapa 2 está dispuesta aproximadamente por delante de las paredes laterales. No obstante, la caja de almacenamiento está cerrada en el lado anterior, lado posterior y paredes laterales.

En la pared lateral 1 está rebajada una hendidura 15 que se extiende a lo largo de un arco circular, por medio de la cual puede observarse la lengüeta 14 de la tapa 2. Con esta lengüeta 14 está conformado un talón de retención 16 que puede observarse por la hendidura 15 y está colocado en la posición cerrada representada en el extremo de la hendidura 15. Si la tapa 2 se abre, es decir gira en sentido contrario a las agujas del reloj desde la posición cerrada que puede observarse en la figura 2, se desliza el talón de retención 16 hasta el extremo opuesto de la hendidura 15, en el que éste limita el movimiento de apertura de la tapa 2. El talón de retención 16 está conformado en forma de cuña de modo que en caso de utilizar la tapa y cerrar por primera vez se desliza en el borde de la abertura o, en el caso de empleo representado, de la pared lateral 1 y entonces se comprime por resorte en la hendidura 15.

La figura 3 muestra la vista frontal de la caja de almacenamiento, formando la tapa 2 en este caso el centro de la representación. En la zona superior está configurada la tapa con doble pared. Presenta en este caso también un lado exterior plano que puede usarse para colocar en este caso una etiqueta o cualquier otra representación. El espacio intermedio entre las dos paredes de la tapa puede usarse para agarrar y por consiguiente para transportar la caja de almacenamiento. Puede deducirse de la figura 3 también que la tapa 2 se extiende desde una pared lateral 1 hasta la otra pared lateral 1, o sea está a disposición toda la anchura de la caja de almacenamiento en caso de la tapa abierta. En dirección de elevación, la tapa 2 limita con el lado interior del reborde 7. De esta manera, los dos rebordes 6 y 7 forman junto con los cruceros 18 y la pared entre los rebordes 6, 7 una conexión entre las dos paredes laterales 1 estrechas. Por tanto, la tapa no forma la pared anterior completa de la caja de almacenamiento, sino que cierra una abertura que está dispuesta en la pared anterior. La estabilidad de la caja de almacenamiento se garantiza de esta manera.

La figura 4 muestra ahora la tapa desde la misma perspectiva que la figura 2. La lengüeta 14 ya mencionada que puede observarse por la hendidura 15 en la pared lateral presenta la forma de un sector circular que se extiende sobre un ángulo aproximadamente inferior a 90°. De manera concéntrica al muñón de cojinete 11 están configurados nervios 19 en el lado exterior de la lengüeta que puede observarse, entre los cuales se extienden nervios 20

radiales. Debido a ello tiene lugar un refuerzo de esta lengüeta 14. En el borde inferior de la lengüeta 14 puede observarse el talón de retención 16 que coincide en la hendidura 15 en caso de la tapa 2 utilizada en la caja.

En el lado superior de la tapa 2 está conformado un estribo 21 que sirve para el bloqueo, lo que se describe aún a continuación.

- 5 La figura 5 muestra en escala ampliada cómo se engrana el muñón de cojinete 11 en el cojinete 12. El muñón de cojinete presenta la forma de un cilindro circular que está aplanado en dos partes opuestas entre si. En la posición representada, la superficie cilíndrica del muñón de cojinete 11 está dispuesta en el lado interior de la abrazadera del cojinete 12. Si se gira la tapa junto con el muñón de cojinete 11 aproximadamente 90°, entonces las dos disposiciones se encuentran aproximadamente de manera horizontal, de modo que ahora puede extraerse la tapa con el muñón de cojinete 11 del cojinete 12.

En la zona inferior, la tapa 2 presenta un nervio 24 en forma de cilindro circular que se engrana en una ranura conformada de manera correspondiente del fondo de la caja de almacenamiento. Debido a ello se impide una formación de hendidura durante la apertura de la tapa.

- 15 La figura 6 muestra en escala ampliada el estribo 21 mencionado en el lado superior de la tapa 2. Lo mismo está representado en corte en la figura 7. El estribo 21 presenta una abertura por la cual se engrana hacia adentro una lengüeta 22. Esta lengüeta 22 es parte del cuerpo de la caja de almacenamiento. La lengüeta 22 presenta en su extremo dirigido hacia delante, es decir hacia la izquierda en la figura 7 dos talones de retención 23 que en caso de cierre de la tapa 2 se engranan hacia dentro por la abertura del estribo 21 y entonces se colocan con su superficie de bloqueo en el lado exterior del estribo 21. De esta manera se bloquea la tapa. Dado que los dos talones de retención 23 están configurados en una lengüeta común que por su parte está configurada de manera relativamente corta, un usuario puede presionar hacia abajo con una mano la lengüeta 22 en la zona anterior al estribo 21 y de ese modo abrir la tapa 2.

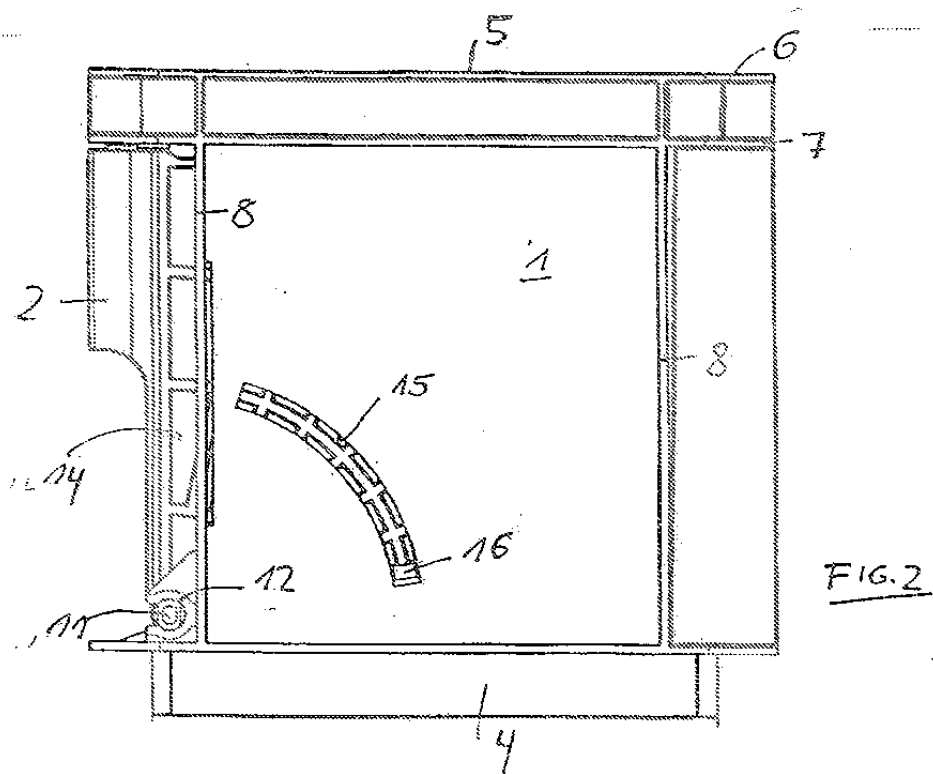
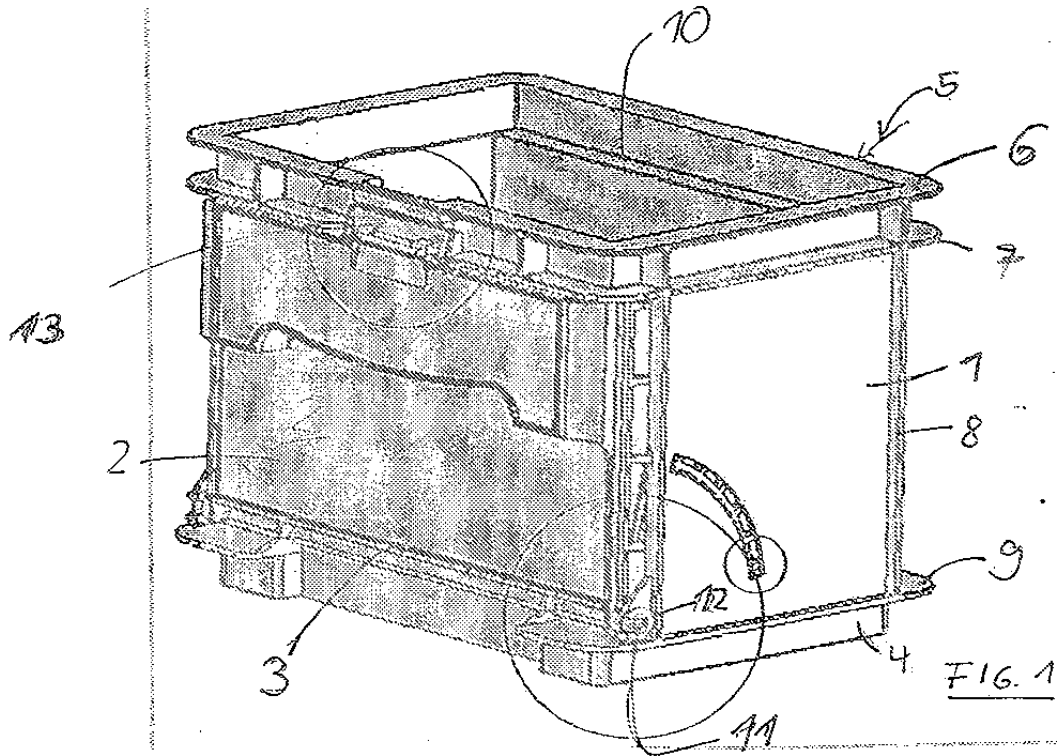
- 20 La figura 8 muestra esta tapa 2 en una representación en perspectiva. En este caso también puede observarse que los nervios de refuerzo 19 y 20 están conformados sólo en el lado exterior de las lengüetas 14, mientras que el lado interior 25 de la lengüeta 14 que puede observarse a la derecha en la figura 8 es plano. El lado 25 de la lengüeta 14 es cualquier lado con el que entran en contacto los objetos contenidos en la caja de almacenamiento.

La tapa 2 puede formar una pared lateral completa o parcialmente, tal como se proporciona esto en caso de la forma de realización representada. También es posible que la tapa forme sólo una parte de la pared lateral, o también esté dispuesta en una abertura de la pared lateral.

- 30 En un perfeccionamiento puede preverse también que el cuerpo pueda presentar varias tapas. Por ejemplo, dos paredes laterales opuestas pueden estar configuradas como tapas, siendo conveniente también este caso no dejar que las tapas alcancen el lado superior abierto de la caja, sino que se deje allí un refuerzo entre las otras paredes laterales.

REIVINDICACIONES

- 5 1. Caja de almacenamiento con un lado superior abierto con un cuerpo, que presenta un fondo, al menos cuatro paredes laterales (1) y al menos una tapa (2) dispuesta en una pared lateral y/o que forma una pared lateral al menos parcialmente, que puede girarse hacia fuera alrededor de un eje dispuesto en la zona de fondo del cuerpo y que se extiende de manera paralela a ésta y presenta dos lengüetas (14) laterales, que están dispuestas en los bordes de la abertura de la pared lateral (1) que va a cerrarse mediante la tapa (2) también en estado abierto de la tapa (2), caracterizada por una base (4) en el lado inferior del cuerpo y un escalón (10) en al menos dos lados en el lado interior de la abertura en el lado superior del cuerpo así como salientes (9) que rodean por todos los lados el lado inferior del cuerpo y un borde superior (5) del cuerpo, de modo que puede desplazarse una caja de almacenamiento superior en una caja de almacenamiento inferior hasta que la base (4) se apoya en los escalones (10) y los salientes (9) se apoyan en el borde superior (5).
- 10 2. Caja de almacenamiento de acuerdo con la reivindicación 1, en la que el lado inferior del cuerpo está configurado de manera complementaria a su lado superior.
- 15 3. Caja de almacenamiento de acuerdo con la reivindicación 1 ó 2, en la que el lado exterior de la base (4) está configurado de manera que encaja en el lado superior abierto del cuerpo.
4. Caja de almacenamiento de acuerdo con una de las reivindicaciones anteriores, en la que los salientes están formados por el fondo del cuerpo.
5. Caja de almacenamiento de acuerdo con una de las reivindicaciones anteriores, en la que el movimiento de apertura de la tapa (2) está limitado especialmente mediante un tope.
- 20 6. Caja de almacenamiento de acuerdo con una de las reivindicaciones anteriores, en la que la tapa (2) puede desmontarse en estado completamente abierto.
7. Caja de almacenamiento de acuerdo con una de las reivindicaciones anteriores, en la que la apertura de la tapa (2) está limitada en su lado superior mediante un borde circundante.
- 25 8. Caja de almacenamiento de acuerdo con una de las reivindicaciones anteriores, en la que la tapa (2) es al menos parcialmente transparente, especialmente en una sección superior y/o inferior.
9. Caja de almacenamiento de acuerdo con una de las reivindicaciones anteriores, con un bloqueo para la tapa (2), que puede desbloquearse con una mano.
10. Caja de almacenamiento de acuerdo con una de las reivindicaciones anteriores, con un sitio configurado en la tapa (2) para colocar una etiqueta, una imagen o similares.
- 30 11. Caja de almacenamiento de acuerdo con una de las reivindicaciones anteriores, con un compartimento configurado en la tapa (2) para colocar un objeto de demostración.
12. Caja de almacenamiento de acuerdo con una de las reivindicaciones anteriores, en la que el borde inferior de la tapa (2) está dotado de un nervio (24) cilíndrico que está contenido en una ranura del cuerpo cilíndrica que lo rodea.



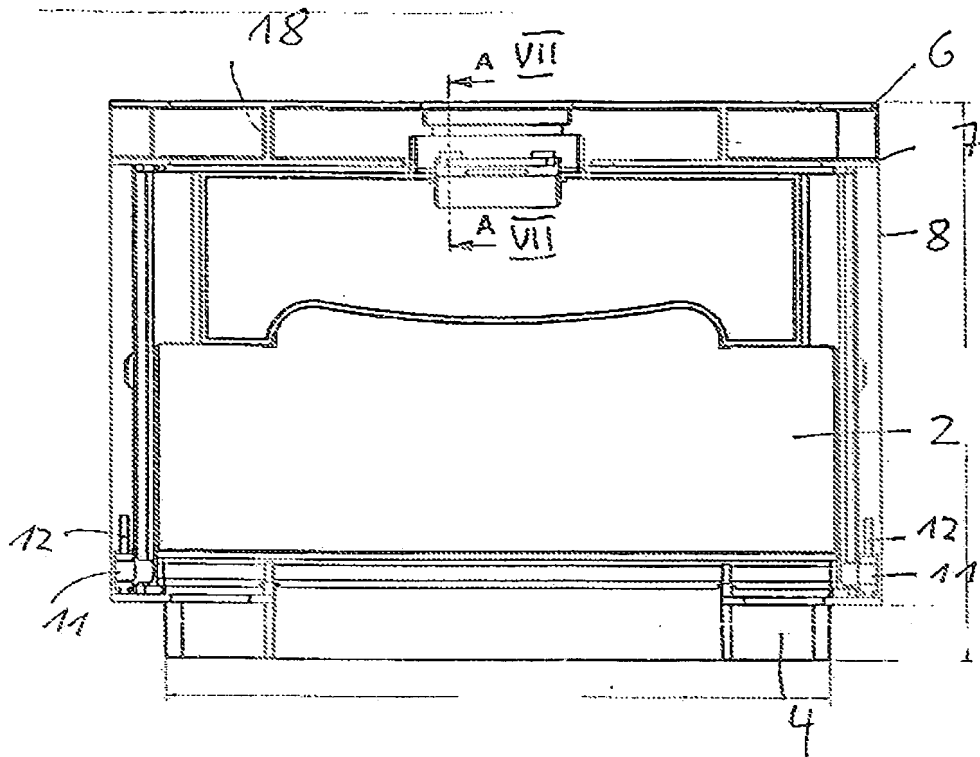


FIG. 3

