



19



OFICINA ESPAÑOLA DE  
PATENTES Y MARCAS

ESPAÑA

11 Número de publicación: **2 359 848**

51 Int. Cl.:  
**A61B 17/70** (2006.01)

12

TRADUCCIÓN DE PATENTE EUROPEA

T3

96 Número de solicitud europea: **06024232 .8**

96 Fecha de presentación : **22.11.2006**

97 Número de publicación de la solicitud: **1925263**

97 Fecha de publicación de la solicitud: **28.05.2008**

54 Título: **Dispositivo de anclaje óseo.**

45 Fecha de publicación de la mención BOPI:  
**27.05.2011**

45 Fecha de la publicación del folleto de la patente:  
**27.05.2011**

73 Titular/es: **BIEDERMANN MOTECH GmbH**  
**Bertha-von-Suttner-Strasse 23**  
**78054 Vs-Schwenningen, DE**

72 Inventor/es: **Matthis, Wilfried y**  
**Biedermann, Lutz**

74 Agente: **Aznárez Urbieto, Pablo**

**ES 2 359 848 T3**

Aviso: En el plazo de nueve meses a contar desde la fecha de publicación en el Boletín europeo de patentes, de la mención de concesión de la patente europea, cualquier persona podrá oponerse ante la Oficina Europea de Patentes a la patente concedida. La oposición deberá formularse por escrito y estar motivada; sólo se considerará como formulada una vez que se haya realizado el pago de la tasa de oposición (art. 99.1 del Convenio sobre concesión de Patentes Europeas).

## DESCRIPCIÓN

Dispositivo de anclaje óseo

Campo y antecedentes de la invención

5 La presente invención se refiere a un sistema modular que comprende un dispositivo de anclaje óseo, y más en concreto a un dispositivo de anclaje óseo poliaxial que comprende un vástago y una cabeza formados como piezas distintas.

10 La US 6.835.196 B2, describe un elemento de anclaje para conectar un tornillo a una varilla. El vástago del tornillo y la cabeza se forman como piezas distintas. La cabeza se forma como un segmento de esfera que se mantiene de manera pivotante en una parte de recepción. En un ejemplo, la parte extrema del vástago tiene forma cilíndrica y la cabeza está provista de una hendidura y tiene un taladro cilíndrico en el que se inserta la parte extrema cilíndrica del vástago.

15 La US 2005/0049588 A1, describe un tornillo para huesos poliaxial para conectarlo a una varilla de fijación espinal. En un extremo, el vástago del tornillo para huesos tiene una estructura de captura troncocónica que difiere en diámetro en una dirección opuesta al extremo roscado del vástago. Un anillo de retención tiene un taladro central con una forma cónica que es compatible con la superficie cónica del vástago para recibir el vástago. La orientación angular del vástago con respecto a una parte de recepción se fija mediante la varilla de fijación espinal que actúa sobre una parte extrema del vástago.

20 La US 2005/0177156 A1, describe un implante quirúrgico que comprende un dispositivo de anclaje óseo que comprende un sistema de tipo mandril para asegurar o montar un elemento de bola/esférico con respecto a un tornillo de pedículo. El sistema de tipo mandril comprende un tornillo de pedículo y un mandril asociado al tornillo de pedículo que tiene tres segmentos verticales y un tornillo de presión definido dentro de segmentos verticales, y un elemento esférico que coopera con el sistema de tipo mandril conecta un anillo de retención que se proporciona para cooperar con una ranura anular externa formada en la pared exterior de los segmentos verticales y una ranura anular interna formada en el elemento esférico.

25 La US 2006/0036252 A1, que se considera el estado de la técnica más cercano a la invención, describe un sistema modular que comprende un tornillo poliaxial que tiene un árbol con una cabeza cónica inversa que se estrecha hacia y en dirección opuesta al árbol desde un medio ampliado. Un eslabón giratorio con forma esférica, que tiene una abertura más pequeña que el medio, se encaja sobre la cabeza para acoplar el árbol de manera giratoria. Un conector con una cavidad en forma de cúpula en un extremo y lengüetas bifurcadas en el otro extremo, se conecta al eslabón giratorio y se aprieta *in situ* con un tornillo de presión y un anillo de guía, siempre y cuando el saliente del tornillo y la cabeza del eslabón giratorio se dimensionen para encajar.

Breve descripción de la invención

35 Un propósito de la presente invención es proporcionar un sistema modular con un dispositivo de anclaje óseo que tiene un vástago y una cabeza formados como piezas distintas que permite una manipulación práctica y segura durante el montaje del vástago y la cabeza y proporciona una fijación segura del vástago en la cabeza después del montaje. Además, el sistema modular va a proporcionar variabilidad.

40 El propósito se consigue con un sistema modular que tiene un dispositivo de anclaje óseo según la reivindicación 1.

Otras novedades de la invención se especifican en las reivindicaciones dependientes.

45 Como el vástago y la cabeza se forman como piezas distintas, durante el uso del dispositivo de anclaje óseo, se puede seleccionar un vástago adecuado dependiendo de la aplicación y se puede conectar a la cabeza para formar el dispositivo de anclaje óseo. En concreto, se pueden proporcionar vástagos con diferentes longitudes en combinación con la cabeza para poder reducir los costes de mantenimiento de existencias.

50 La forma cilíndrica de la parte extrema del vástago que coopera con el taladro cilíndrico en la cabeza permite la inserción conveniente y fiable del vástago en la cabeza. La inserción fácil se mejora más mediante al menos una hendidura prevista en la cabeza que imparte una cierta flexibilidad a la cabeza. El acoplamiento de un saliente en una ranura correspondiente durante el montaje, da como resultado que el vástago quede retenido de manera segura en la cabeza en un estado montado.

Breve descripción de los dibujos

Otras características y ventajas de la invención se derivan de la descripción de realizaciones con referencia a las figuras en anexo, en las que:

- La figura 1, es una vista en perspectiva de un dispositivo de anclaje óseo, que no forma parte de la invención, en estado montado.

- La figura 2, es una vista en despiece del dispositivo de anclaje óseo de la figura 1.

- La figura 3, es una vista en sección del dispositivo de anclaje óseo de la figura 1.

5 - Las figuras 4a a 4c, son ilustraciones del vástago (figura 4a), la cabeza (figura 4b), y un anillo de retención (figura 4c).

- La figura 5, es una vista en perspectiva para ilustrar el montaje del dispositivo de anclaje óseo.

- La figura 6, es una vista en perspectiva del vástago y la cabeza según la invención.

- La figura 7, es una vista despiezada de la realización de la figura 6.

10 - La figura 8, es una vista en sección de la parte superior de la realización que se muestra en la figura 6, en un estado montado.

- La figura 9, es una vista en sección despiezada del vástago y la cabeza de la realización.

- La figura 10, es una vista despiezada de otra realización; y:

- La figura 11, es una vista en sección de la parte superior de una realización en un estado montado.

## 15 Descripción detallada de la invención

### Primera Realización

Una primera realización se describe con referencia a las figuras 1 a 4. La realización que incluye un anillo de retención según las figuras 4a) a c) no la cubre la reivindicación 1. Como se puede observar en la vista despiezada de la figura 2, el elemento de anclaje óseo 1 de la primera realización comprende un vástago 2, una cabeza 3 separada del vástago 2, una parte de recepción 4 y un elemento de presión 5. Además, en la primera realización se proporciona un anillo 7 que se describe en detalle a continuación.

20 Como puede verse en la figura 4a, el vástago 2 comprende una punta 20, una primera parte 21, provista de una rosca de hueso 22, y una segunda parte 23 adyacente al extremo libre 27 opuesto a la punta 20, que tiene una superficie cilíndrica. La segunda parte 23 tiene una superficie sustancialmente lisa. Además, se proporciona una ranura circunferencial 24 en la superficie exterior de la segunda parte 23. El extremo libre 27 de la segunda parte 23 tiene una forma biselada para que el diámetro se estreche hacia el extremo libre 27.

25 Como puede verse en la figura 3, el vástago 2 está provisto además de un taladro coaxial 25. El taladro 25 está abierto por el extremo libre 27 y se extiende a una distancia predeterminada de la punta 20. Se pueden proporcionar agujeros pasantes laterales 26 en la primera parte 21, que se extienden desde el taladro 25 a la superficie exterior de la primera parte. Los agujeros pasantes 26 se pueden disponer en la base de la rosca de hueso 22 entre las crestas de rosca. El taladro 25 y los agujeros pasantes 26 permiten, por ejemplo, la introducción de cemento óseo para mejorar la fijación del vástago 2 en el hueso. El extremo libre 27 del vástago comprende además una cavidad para acoplar una herramienta.

30 La cabeza 3 tiene forma sustancialmente de manguito con un primer extremo 32 y un segundo extremo 33. La superficie exterior 30 se configura como un segmento de esfera. Se proporciona un taladro cilíndrico 31 que se extiende a través de la cabeza desde el primer extremo 32 al segundo extremo 33. Una ranura circunferencial 34 se proporciona aproximadamente en el centro del taladro cilíndrico 31. Como se puede observar en las figuras 3 y 4b, la ranura 34 tiene una sección transversal sustancialmente rectangular.

35 Además, se proporciona una hendidura longitudinal 35 en la cabeza 3, que se extiende desde el primer extremo 32 al segundo extremo 33. Aunque en la realización sólo se muestra una hendidura 35 que se extiende desde el primer extremo 32 al segundo extremo 33, la hendidura no tiene que extenderse continuamente desde el primer extremo 32 al segundo extremo 33. Se puede proporcionar una hendidura que se extiende desde el primer extremo 32 ó el segundo extremo 33 a una distancia predeterminada del otro extremo correspondiente. Como alternativa, por ejemplo, se pueden proporcionar varias hendiduras que alternativamente se extienden desde el primer extremo 32 a una distancia predeterminada del segundo extremo 33 y desde el segundo extremo 33 a una distancia predeterminada del primer extremo 32. La hendidura en la cabeza 3 sirve para proporcionar elasticidad a la cabeza 3 a fin de permitir la inserción incluso de un vástago con un tamaño ligeramente mayor, como se describe a continuación, y para proporcionar una sujeción segura después de bloquear el extremo con un elemento de fijación.

40 El anillo 7 se proporciona como un anillo de retención sustancialmente anular con una separación 70, como puede verse en la figura 4c. El anillo 7 tiene una sección transversal sustancialmente rectangular y

se forma de manera que encaje en la ranura 24 de la segunda parte 23 del vástago 2 y en la ranura 34 del taladro cilíndrico 31 de la cabeza 3. Debido a la separación 70, el anillo 7 tiene cierta flexibilidad, es decir, su diámetro puede aumentar y disminuir una magnitud determinada.

5 Como se puede observar en las figuras 2 y 3, la parte de recepción 4 tiene una forma sustancialmente cilíndrica con un primer extremo 40 y un segundo extremo 41 y un eje longitudinal Z. Un taladro coaxial 42 se extiende a través de la parte de recepción 4 desde el primer extremo 40 al segundo extremo 41. La forma del taladro longitudinal 42 se estrecha hacia el primer extremo 40 de manera que se forma un asiento 43 para recibir la superficie exterior 30 de la cabeza 3. El asiento puede tener, por ejemplo, forma esférica o forma cónica u otra forma en bisel. Además, una cavidad en forma sustancialmente de U 44 se forma en la parte de recepción 4 adyacente al segundo extremo 41 de manera que se forman dos patas libres 45 y 46 que forman un canal que se extiende sustancialmente perpendicular al taladro 42 para recibir una varilla 60. En la superficie interior de las patas libres 45, 46 adyacentes al segundo extremo 41, se proporciona una rosca interior 47 para atornillar un elemento de fijación 61 a fin de asegurar la varilla 60 en la cavidad en forma de U. En la realización, la rosca interior 47 se diseña como una rosca plana con los flancos de rosca dispuestos perpendicularmente al eje longitudinal. Sin embargo, la rosca puede tener cualquier otra forma de rosca adecuada.

Además, como se muestra en la figura 2, el elemento de presión 5 tiene forma sustancialmente cilíndrica y está dimensionado de forma que pueda insertarse en el taladro coaxial 42 de la parte de recepción 4 y guiarse de manera deslizable por el mismo. En su parte superior, el elemento de presión 5 tiene una cavidad 52 en forma de segmento de un cilindro hueco cuyo diámetro se corresponde sustancialmente con el diámetro de la parte inferior de la cavidad en forma de U 44 de la parte de recepción 4. En la parte inferior 51 del elemento de presión 5 se proporciona una cavidad (no se muestra) en forma de segmento de esfera hueca cuyo diámetro se corresponde sustancialmente con el diámetro exterior de la cabeza 3. Se proporciona un taladro 53 en el elemento de presión 5 coaxialmente a su eje de cilindro a fin de permitir la guía de una herramienta. En uso, el elemento de presión 5 se coloca en el taladro longitudinal 42 de manera que la cavidad 52 formada como un segmento de un cilindro hueco se alinea con la cavidad en forma de U 44, como puede verse en la figura 1.

El funcionamiento del dispositivo de anclaje óseo 1 de la primera realización se describe a continuación con referencia a la figura 5.

30 En funcionamiento, en primer lugar el vástago 2 puede atornillarse en un hueso o vértebra mediante acoplamiento con una herramienta.

La parte de recepción 4, la cabeza 3, el anillo 7 y el elemento de presión 5 se pueden proporcionar en estado premontado. En estado premontado, el anillo 7 se inserta en el taladro cilíndrico 31 de la cabeza 3 de manera que se apoye en la ranura anular 34. Además, la cabeza 3 se coloca en el taladro longitudinal 42 de la parte de recepción 4 de manera que se apoye en el asiento 43 y pueda seguir pivotando con respecto a la parte de recepción 4. El elemento de presión 5 se coloca en el taladro longitudinal 42 de la parte de recepción 4 de manera que la cavidad de la parte inferior 51 quede orientada hacia la superficie exterior 30 de la cabeza 3 y de manera que la cavidad 52 en forma de segmento de un cilindro hueco se alinee con la cavidad en forma de U 44. En este estado montado, debido a la flexibilidad que proporciona la separación 70, el anillo 7 aún se puede expandir de manera que se agrande su diámetro. Además, debido a la hendidura 35, la cabeza 3 todavía se puede agrandar de manera que se agrande su diámetro.

45 El montaje de la parte de recepción 4, la cabeza 3, el anillo 7 y el elemento de presión 5 se puede conectar después con el vástago 2 guiando la segunda parte 23 del vástago 2 hacia el taladro cilíndrico 31 de la cabeza 3. La forma biselada del extremo libre superior 27 del vástago 2 facilita la inserción. Durante la inserción, la cabeza 3 y el anillo 7 se expanden ligeramente mediante la segunda parte 23 del vástago hasta que el anillo 7 encaja en la ranura 24 de la segunda parte 23 del vástago. En esta condición, el anillo 7 se apoya en la ranura 24 de la parte extrema del vástago 2 y en la ranura 34 de la cabeza 3. Como resultado de esto, se impide que el vástago 2 se retire de nuevo de la cabeza 3 mediante acoplamiento con continuidad de forma del anillo 7 en la ranura 34 de la cabeza 3.

50 La forma cilíndrica de la segunda parte 23 del vástago 2 permite la inserción fácil y práctica del vástago 2 en la cabeza 3. El saliente formado por el anillo 7 dispuesto en la ranura 24 del vástago 2 permite una fijación segura del vástago 2 en la cabeza 3 mediante continuidad de forma.

55 Después de la inserción del vástago 2 en la cabeza 3, todavía se puede cambiar la orientación angular del vástago 2 con respecto al eje de cilindro Z de la parte de recepción 4. En funcionamiento, a continuación se puede colocar una varilla en la cavidad en forma de U 44 de manera que se apoye en la cavidad 52 formada como un segmento de un cilindro hueco del elemento de presión 5. Un elemento de fijación se puede atornillar entre las patas 45, 46 cooperando con la rosca interior 47. El elemento de fijación ejerce presión sobre la varilla y la varilla a su vez ejerce presión sobre el elemento de presión 5. Como resultado de esto, el elemento de presión 5 ejerce presión sobre la cabeza 3 y por tanto se asegura la orientación angular de la cabeza 3 con respecto a la parte de recepción 4. Además, como la cabeza 3 se presiona

contra el asiento 43, que se hace con forma cónica, la cabeza 3 se comprime ligeramente y la conexión del vástago 2 con la cabeza 3 se refuerza más.

5 La hendidura de la cabeza 3 proporciona cierta elasticidad a la cabeza 3. Por tanto, un vástago 2 que tiene una segunda parte 23 un poco sobredimensionada se puede conectar a la cabeza 3. Además, esta elasticidad proporciona una sujeción segura del vástago 2 en la cabeza 3, cuando se asegura el elemento de fijación.

10 Ya se ha descrito antes que el vástago 2, en primer lugar, se atornilla en el hueso o vértebra antes de conectarlo a la cabeza 3. Por otra parte, el vástago 2 primero se puede conectar a la cabeza 3 y la parte de recepción, de manera que el elemento de anclaje se encuentre en un estado premontado, y, posteriormente, el vástago 2 se puede atornillar en el hueso o vértebra guiando una herramienta a través del taladro longitudinal 42 de la parte de recepción 4 y a través del taladro 53 del elemento de presión 5 hasta la estructura del taladro longitudinal 25 del vástago 2. Por lo tanto, se garantiza variabilidad.

#### Segunda Realización

15 Una segunda realización se describe con referencia a las figuras 6 a 9. La segunda realización se diferencia de la primera realización en la estructura del vástago y la cabeza. La parte de recepción 4 y el elemento de presión 5 son idénticos a los de la primera realización y no se describen de nuevo. La parte de recepción 4 y el elemento de presión 5 se omiten en las figuras 6 a 9.

20 El vástago 102 según la segunda realización comprende una primera parte 121 provista de una rosca de hueso 122 y una segunda parte 123 que tiene una superficie exterior cilíndrica con un primer diámetro en donde la superficie es sustancialmente lisa. Como se puede observar en las figuras 8 y 9, el vástago 102 no tiene un taladro longitudinal como el vástago de la primera realización. Una cavidad 126 para acoplar una herramienta se proporciona en el extremo libre 127. Igual que en la primera realización, el extremo libre 127 del vástago 102 tiene una forma biselada para facilitar la inserción del vástago 102 en la cabeza 103.

25 Un saliente que se extiende circunferencialmente 107 se forma en la segunda parte 123. El saliente 107 se forman íntegramente con la segunda parte 123.

30 Como en la primera realización, la cabeza 103 tiene forma sustancialmente de manguito. La superficie exterior 130 se configura como un segmento de esfera y se proporciona un taladro cilíndrico 131. Una ranura circunferencial 134 se proporciona aproximadamente en el centro del taladro cilíndrico 131.

35 Además, una pluralidad de hendiduras longitudinales 135 se proporcionan en la cabeza 103 que se extienden de manera alterna desde el primer extremo 132 a una distancia predeterminada del segundo extremo 133 y desde el segundo extremo 133 a una distancia predeterminada del primer extremo 132. Esta estructura de las hendiduras 135 proporciona una flexibilidad uniforme a la cabeza 103 en la zona del primer extremo 132 y en la zona del segundo extremo 133.

40 El funcionamiento de la segunda realización es similar al de la primera realización. Cuando el extremo libre 127 del vástago 102 se inserta en el taladro cilíndrico 131 de la cabeza 103, el diámetro de la cabeza 103 se agranda por la introducción del saliente circular 107. Cuando el saliente 107 llega a la ranura anular 134 del orificio cilíndrico 131, la cabeza 103 se contrae elásticamente y el saliente 107 se apoya en la ranura 134 de manera que se evita que el vástago de 102 se retire del taladro cilíndrico 131. Después del montaje de todo el dispositivo de anclaje óseo, la presión transmitida a través del elemento de presión 5 mejora aún más la fijación del vástago 102 en la cabeza 103 de manera similar a la primera realización.

45 Según la primera realización, un saliente que sobresale de la superficie exterior cilíndrica de la segunda parte 23 del vástago 2 se forma mediante el anillo 7, que se coloca en una ranura 24 del vástago 2. Del mismo modo, en la segunda realización un saliente que sobresale de la superficie exterior cilíndrica de la segunda parte 123 del vástago 102 se forma mediante el saliente circular 107 que forma parte integral de la segunda parte 123. En ambos casos, se permite la inserción fácil y práctica del vástago, 2, 102 en el taladro cilíndrico 31, 131 de la cabeza 3, 103 debido a la forma cilíndrica de la superficie exterior de la segunda parte 23, 123. Además, en ambos casos el vástago 2, 102 se asegura contra la retirada involuntaria mediante el saliente 7, 107 que sobresale de la superficie exterior de la segunda parte 23, 123 que se acopla en la ranura 34, 134 prevista en la cabeza 3, 103. Las hendiduras 35, 135 proporcionan flexibilidad a la cabeza correspondiente 3, 103 lo que facilita aún más la inserción.

#### Tercera Realización

55 Una tercera realización se muestra en las figuras 10 y 11. La tercera realización se diferencia de las realizaciones primera y segunda en las estructuras de la cabeza y el elemento de presión. El resto es similar al de las realizaciones primera y segunda y no se describe de nuevo.

Los dispositivos de anclaje óseo de las realizaciones primera y segunda proporcionan una conexión entre el vástago 2, 102 y la parte de recepción 4 denominada conexión poliaxial. Por el contrario, el dispositivo

de anclaje óseo según la tercera realización proporciona una conexión monoaxial entre un vástago 202 y la parte de recepción 4. El vástago 202 se construye de manera similar al vástago 2 de la primera realización con una primera parte 221, una segunda parte cilíndrica 223 adyacente a un extremo libre 227, y una ranura 224, aunque sin un taladro longitudinal y sin agujeros pasantes.

5

Como puede observarse en la figura 10, en la tercera realización la cabeza y el elemento de presión no se construyen como piezas distintas sino que se forman en una sola pieza como una cabeza 203. La cabeza 203 tiene una forma sustancialmente cilíndrica con una superficie exterior cilíndrica 230 dimensionada para poder insertarse en el taladro longitudinal 42 de la parte de recepción 4. En un primer extremo 203a el diámetro exterior de la cabeza 203 disminuye en una forma esférica. El segundo extremo opuesto 203b se forma de manera similar a la parte superior 50 del elemento de presión 5 de la primera realización, es decir, se forma una cavidad con forma cilíndrica 252 en el segundo extremo 203b. Una pluralidad de hendiduras 235 se extienden desde el primer extremo 203a a una distancia predeterminada del segundo extremo 203b. Las hendiduras 235 sirven para proporcionar flexibilidad a la cabeza 203. Una vez más, como alternativa se puede proporcionar solamente una hendidura 235.

10

15

La cabeza 203 tiene un taladro cilíndrico 231 y una ranura anular 234 similares a los de la cabeza 3 de la primera realización.

20

El montaje de la tercera realización es similar al de la primera realización. En funcionamiento, la cabeza 203 se inserta en el taladro longitudinal 42 de la parte de recepción 4. El anillo de retención 7 se coloca en la ranura 224 de la segunda parte 223. Luego, la segunda parte cilíndrica 223 del vástago 202 se inserta en el taladro cilíndrico 231 de la cabeza 203 y la cabeza 203 se ensancha ligeramente debido a la flexibilidad que proporcionan las hendiduras 235. El vástago 202 se inserta hasta que el anillo de retención 7 queda orientado hacia la ranura anular 234 prevista en la cabeza 203 y después, debido a la flexibilidad de la cabeza 203, el anillo de retención 7 se acopla en la ranura 234. Como resultado de ello, se impide que el vástago 202 se retire de nuevo de la cabeza 203.

25

Después de la inserción de la varilla 60, el elemento de fijación 61 se inserta para bloquear la varilla 60 en la parte de recepción 4. Durante el apriete del elemento de sujeción 61, la presión actúa sobre el segundo extremo 203b de la cabeza 203. La cabeza 203 se aprieta hacia el primer extremo 40 de la parte de recepción 4. Debido a la forma en bisel del taladro longitudinal 42 y a las hendiduras 235 previstas en la cabeza 203, la cabeza 203 se comprime y el vástago se 202 se ajusta de manera segura en la cabeza 203.

30

En una forma alternativa de funcionamiento, el anillo de retención se puede colocar primero en la ranura anular 234 de la cabeza 203 y después, se puede insertar el vástago 202.

#### Otras Modificaciones

35

En otra modificación del dispositivo de anclaje óseo poliaxial, el vástago se forma de manera similar al vástago 2 de la primera realización con una ranura 24 prevista en la superficie exterior cilíndrica de la segunda sección 23. A diferencia de la primera realización, el anillo 7 se omite y, en lugar de la ranura anular 34 en el taladro cilíndrico 31 de la cabeza 3, un saliente anular con un diámetro reducido en comparación con el taladro cilíndrico 31, se forma integralmente en el taladro cilíndrico 31. Cuando el vástago 2 se inserta en el taladro cilíndrico 31, este saliente anular se acopla en la ranura 24 del vástago 2.

40

Como resultado de esto, se puede conseguir una conexión similar a la descrita con respecto a las realizaciones primera y segunda. Esta estructura también se puede aplicar a la conexión monoaxial que se muestra en la tercera realización.

45

Se puede tener en cuenta que el anillo 7 de las realizaciones primera y tercera forma un saliente previsto en la superficie interior cilíndrica del taladro 31, 231. El saliente formado por el anillo 7 se acopla en la ranura 24, 224 prevista en el vástago 2, 202.

La estructura del saliente 107 de la segunda realización que coopera con una ranura prevista en la cabeza se puede aplicar a la conexión monoaxial de la tercera realización.

50

Aunque se han descrito realizaciones en las que la fijación de la varilla y la orientación angular del vástago en el dispositivo de anclaje óseo poliaxial se realiza con un solo elemento de fijación, también es posible proporcionar dos elementos de fijación para asegurar de forma independiente la varilla y la cabeza. Por otra parte, el elemento de fijación puede estar formado por una tuerca externa que se enrosca en una rosca exterior prevista en las patas libres de la parte de recepción.

55

En las realizaciones anteriores, el elemento de presión tiene una ranura en la superficie superior. Sin embargo, también es posible proporcionar un elemento de presión con una superficie superior lisa.

Otras modificaciones son posibles. Por ejemplo las características de la cabeza según la segunda realización se pueden combinar con el vástago según la primera realización, y viceversa.

5 Se pueden proporcionar diferentes tipos de vástagos con o sin taladros coaxiales y con diferentes tipos de roscas de hueso, de manera que se forme un sistema modular. En este sistema también se pueden proporcionar ganchos. Además, se pueden proporcionar diferentes tipos de cabezas que se pueden combinar con los vástagos en función de la aplicación correspondiente. De esta manera, se puede proporcionar un sistema modular que ofrece variabilidad en la aplicación.

## REIVINDICACIONES

1. Sistema modular que comprende:

un dispositivo de anclaje óseo con un vástago (2; 102, 202) para anclarlo en un hueso o en una vértebra, una cabeza (3, 103, 203), y una parte de recepción (4) que recibe la cabeza (3, 103, 203) para conectar el vástago (2; 102, 202) con una varilla,

siendo el vástago (2; 102, 202) y la cabeza (3, 103, 203) piezas distintas,

teniendo la cabeza (3, 103, 203) un taladro (31, 131, 231) con una superficie interior cilíndrica, y al menos una hendidura (35, 135, 235) que se extiende desde la superficie interior a la superficie exterior (30, 130, 230) de la cabeza (3, 103, 203); y

teniendo el vástago (2; 102, 202) una primera parte (21, 121, 221) para anclar en el hueso o la vértebra y una segunda parte (23, 123, 223) con una superficie exterior cilíndrica adyacente a un extremo libre (27, 127, 227),

en donde

se proporciona un saliente (107) en una de las superficies exteriores cilíndricas de la segunda parte (23, 123, 223) o en la superficie interior cilíndrica de la cabeza (3, 103, 203); y

se proporciona una ranura anular (34, 134, 234; 24, 224) en la superficie interior cilíndrica de la cabeza (3, 103, 203) y la superficie exterior cilíndrica de la segunda parte (23, 123, 223);

acoplándose entre sí el saliente (107) y la ranura (34, 134, 234; 24, 224) cuando la segunda parte cilíndrica (23, 123, 223) del vástago (2, 102, 202) se inserta en el taladro (31, 131, 231) de la cabeza (3, 103, 203);

formando el saliente una sola pieza con la segunda parte (23, 123, 223) del vástago (2, 102, 202) o la cabeza (3, 103, 203),

en donde se proporciona una pluralidad de vástagos diferentes (2, 102, 202) y una pluralidad de cabezas diferentes (3, 103, 203).

2. Dispositivo de anclaje óseo según la reivindicación 1, en donde el saliente (107) tiene forma anular.

3. Dispositivo de anclaje óseo según la reivindicación 1 ó 2, en donde la superficie exterior de la cabeza (30, 130) se forma sustancialmente como un segmento de esfera.

4. Dispositivo de anclaje óseo según una de las reivindicaciones 1 a 3, en donde el taladro (31, 131, 231) atraviesa la cabeza (3, 103, 203) desde un primer extremo (32, 132, 203a) hasta un segundo extremo (33, 133, 203b).

5. Dispositivo de anclaje óseo según una de las reivindicaciones 1 a 4, en donde al menos una hendidura (35, 135) se extiende desde el primer extremo (32, 132) hasta el segundo extremo (33, 133) de la cabeza (3, 103).

6. Dispositivo de anclaje óseo según una de las reivindicaciones 1 a 5, en donde se proporcionan varias hendiduras (135) en la cabeza (103) que se extienden de manera alterna desde el primer extremo (132) a una distancia predeterminada del segundo extremo (133) y desde el segundo extremo (133) a una distancia predeterminada del primer extremo (132), respectivamente.

7. Dispositivo de anclaje óseo según una de las reivindicaciones 1 a 6, en donde un taladro longitudinal (42) pasa a través de la parte de recepción desde un primer extremo (40) hasta un segundo extremo (41) y el taladro longitudinal tiene una forma cónica adyacente al segundo extremo (41) que forma un asiento (43) para recibir la cabeza (3, 103, 203).

8. Dispositivo de anclaje óseo según una de las reivindicaciones 1 a 7, en donde un elemento de presión (5) se dispone en el taladro longitudinal (42) para fijar la orientación angular del vástago (2) en relación a la parte de recepción (4).

9. Dispositivo de anclaje óseo según una de las reivindicaciones 1 a 8, en donde una cavidad en forma de U (44) se forma en la parte de recepción (4) junto al primer extremo (40) y se extiende sustancialmente perpendicular al taladro longitudinal (42) de manera que se forman dos patas libres que constituyen un canal para recibir la varilla.



Fig. 1

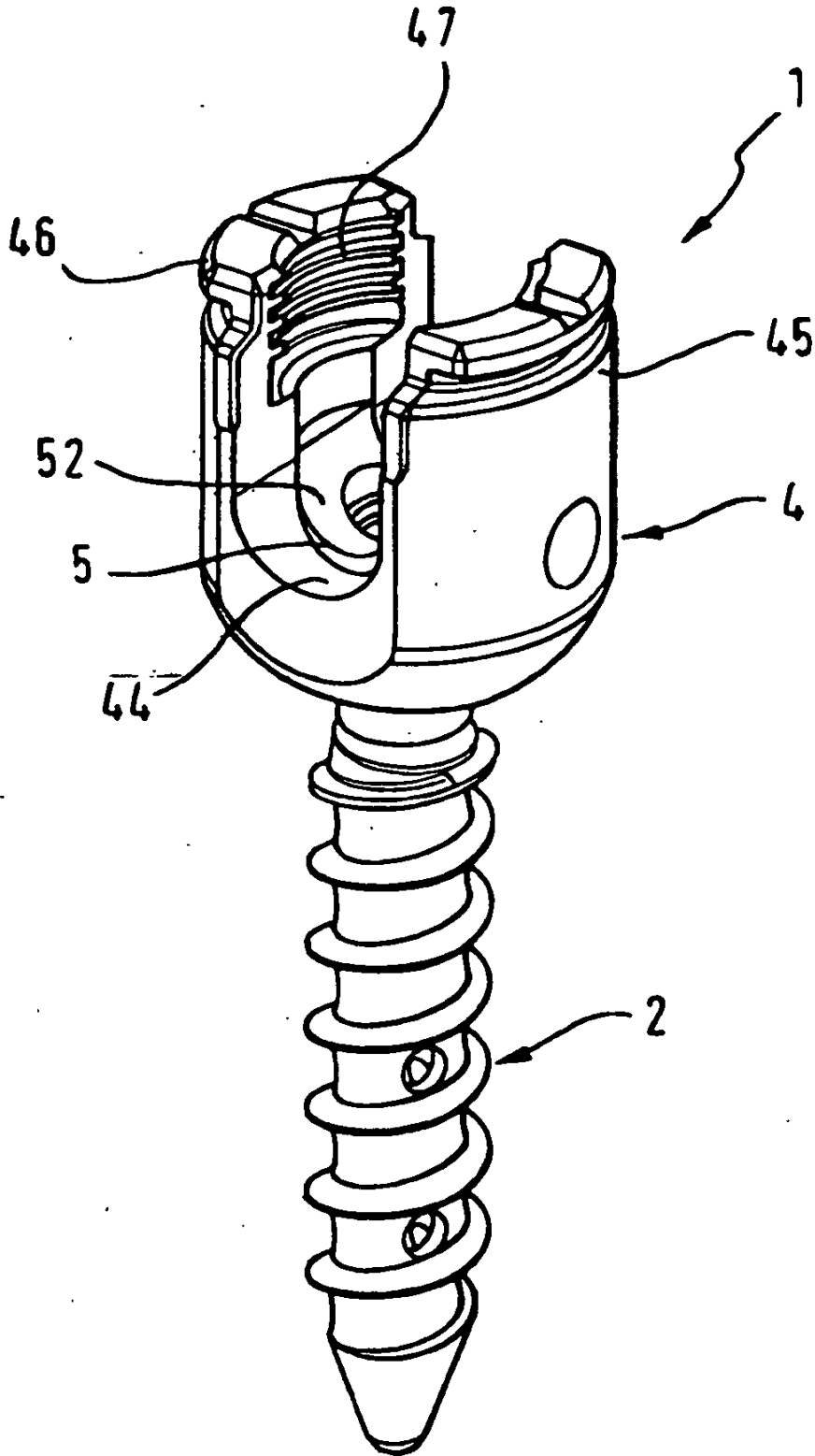


Fig. 2

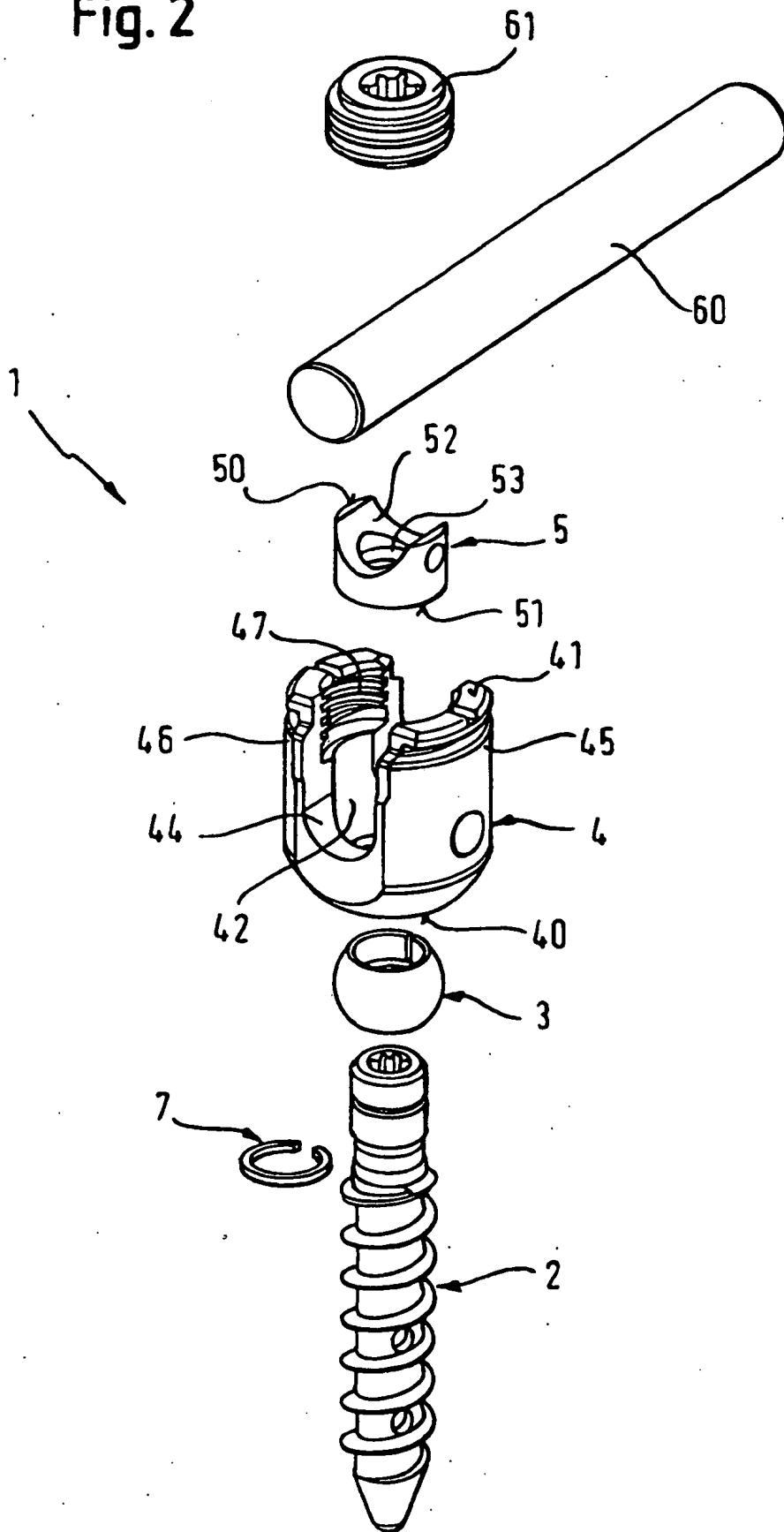


Fig. 3

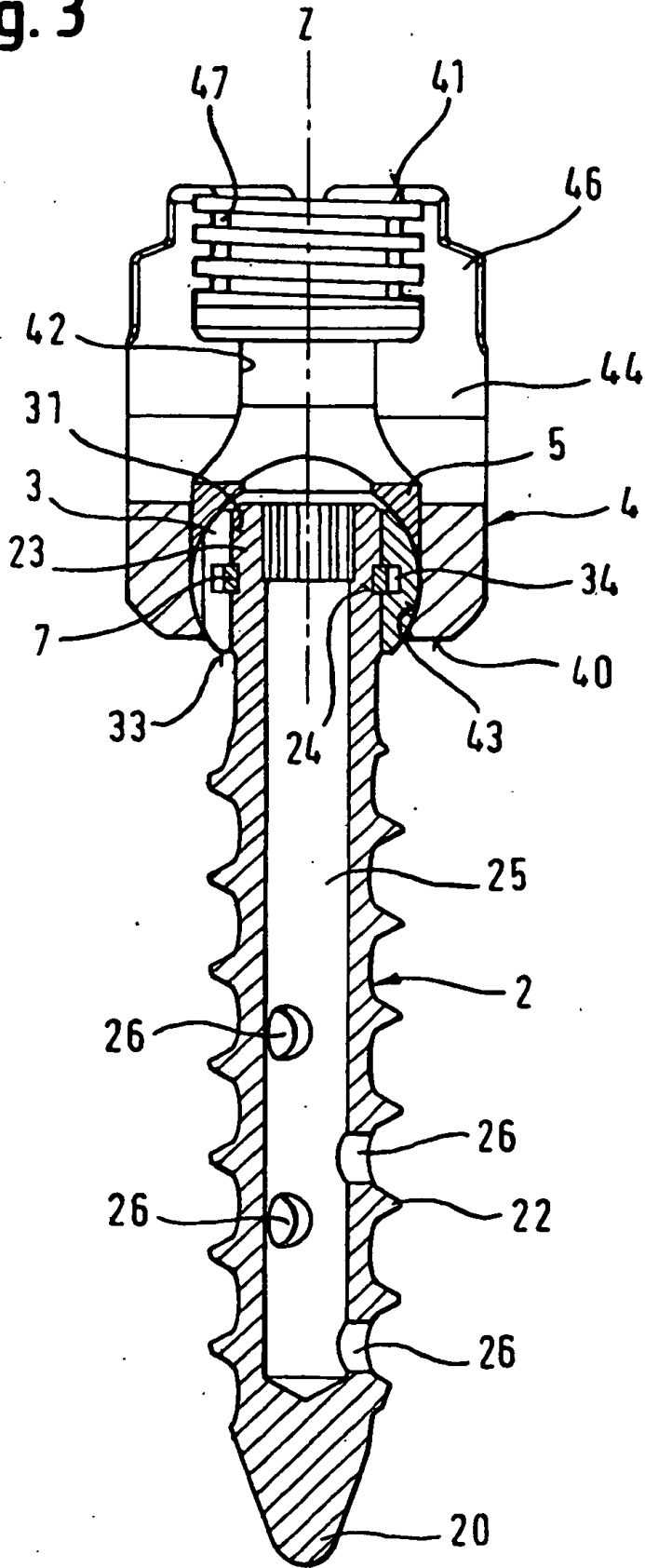


Fig. 4

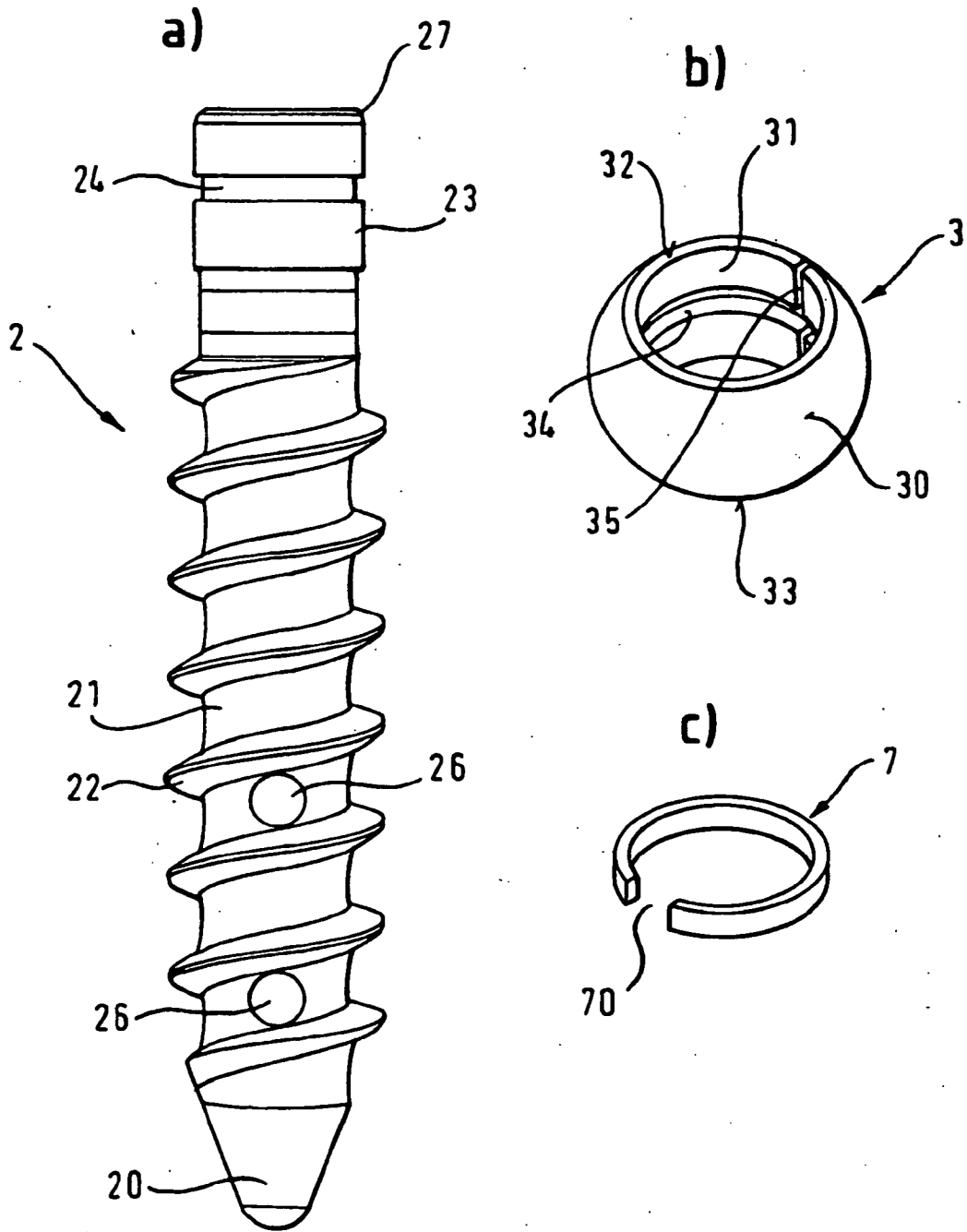


Fig. 5

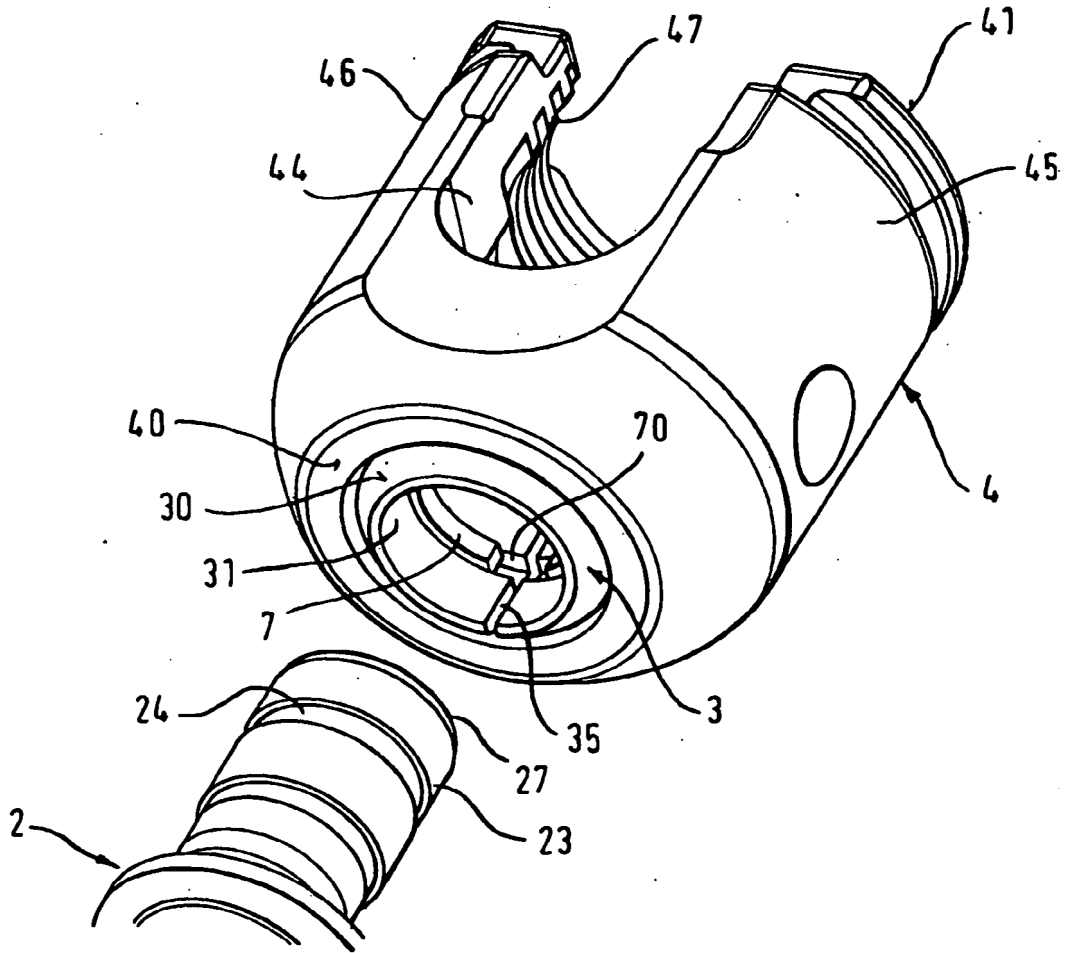
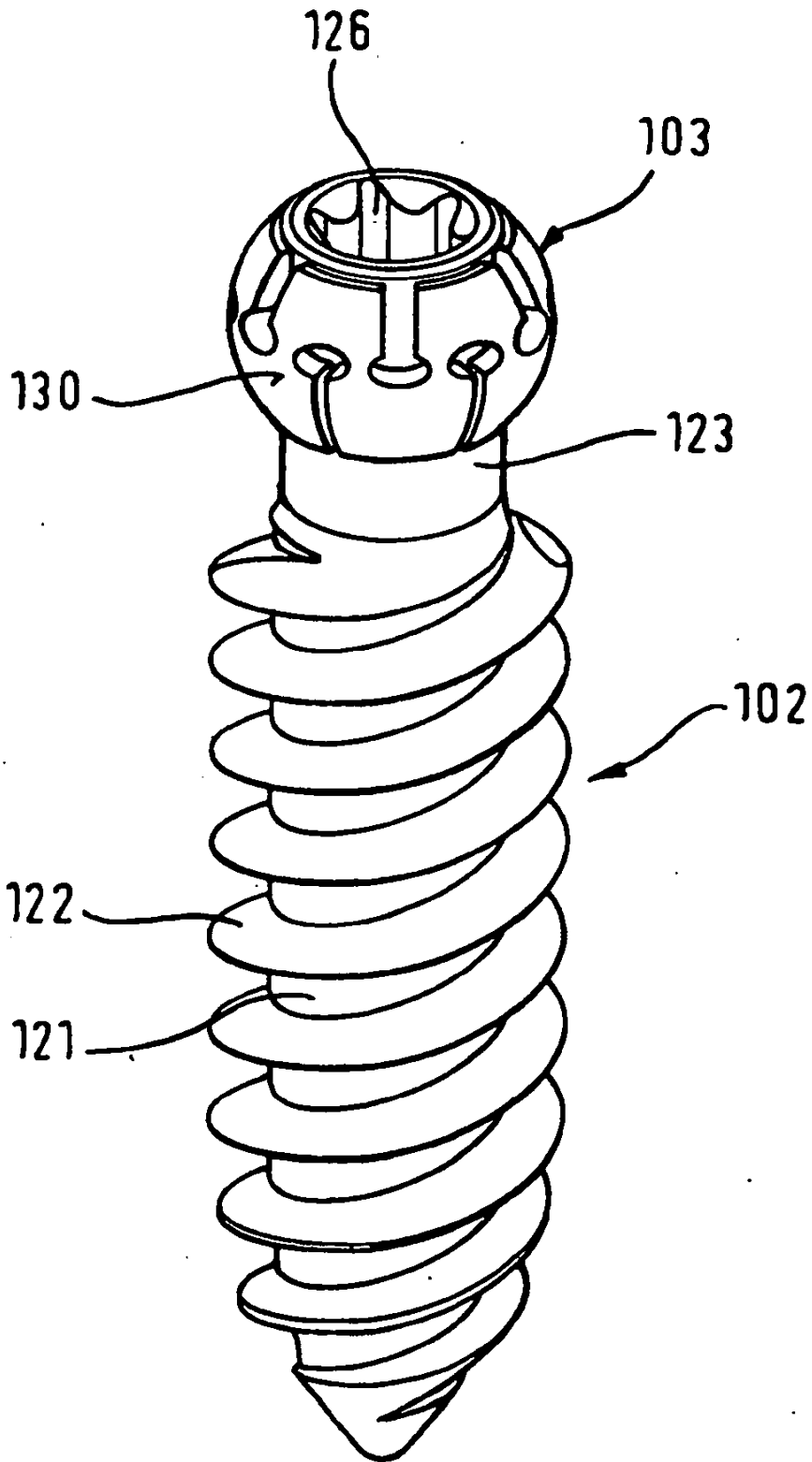


Fig. 6



**Fig. 7**

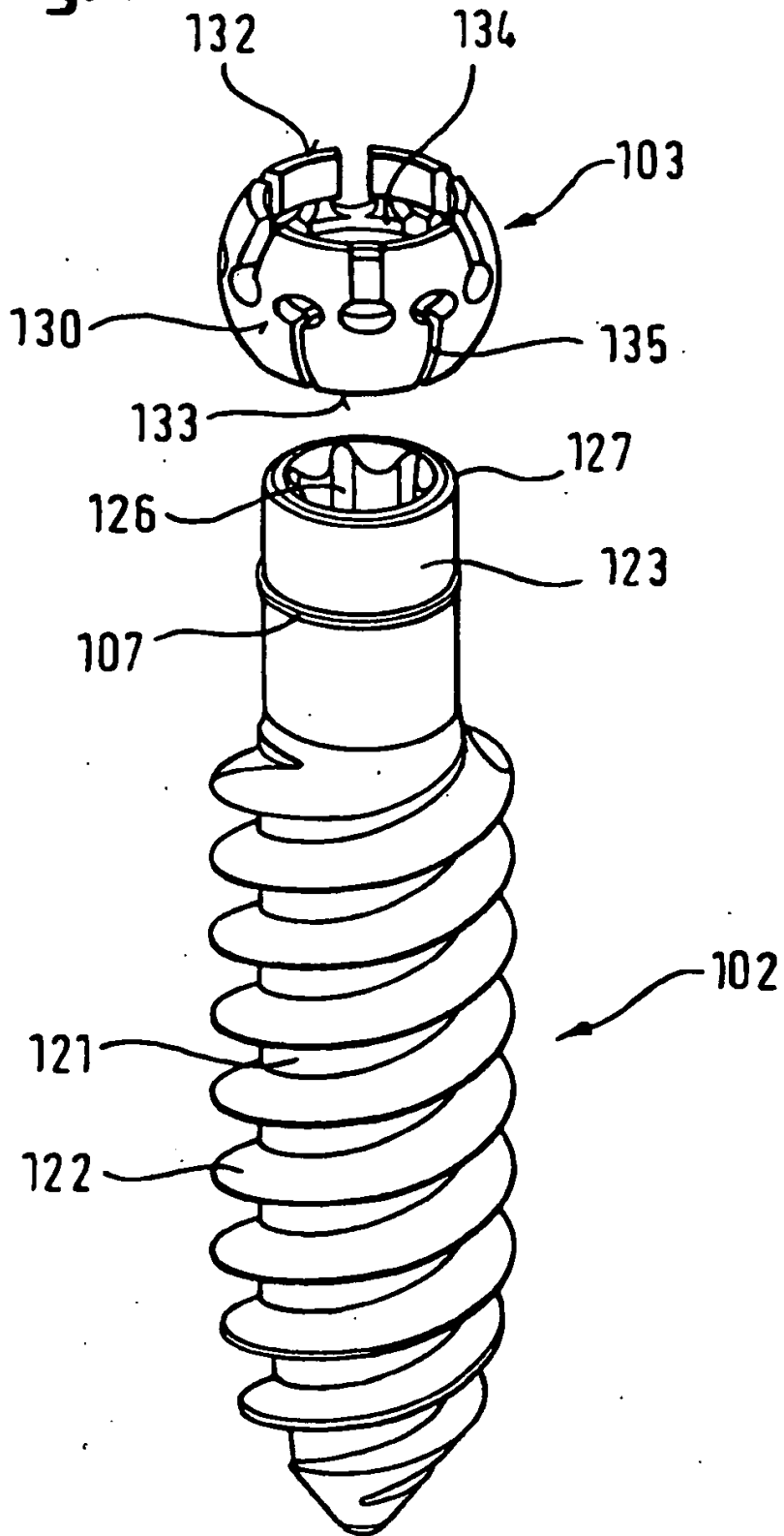


Fig. 8

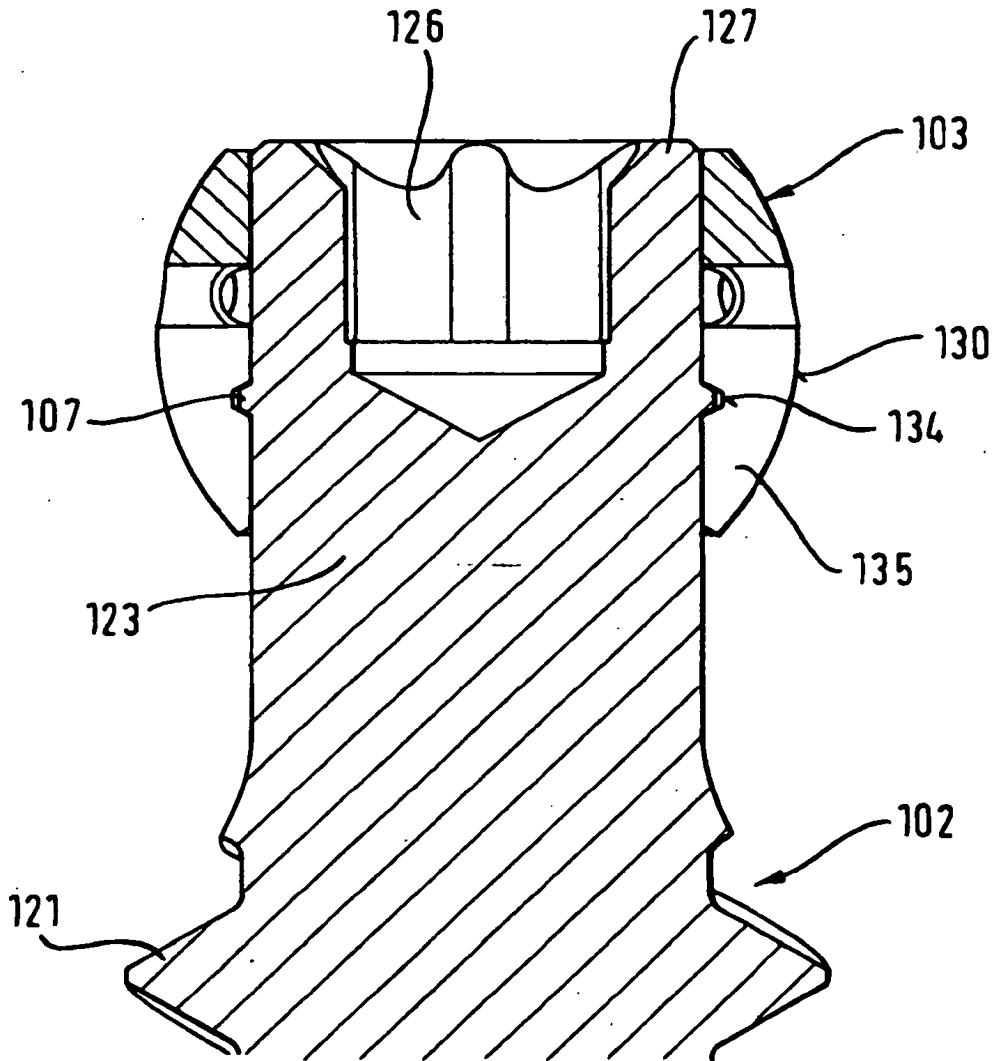




Fig. 9

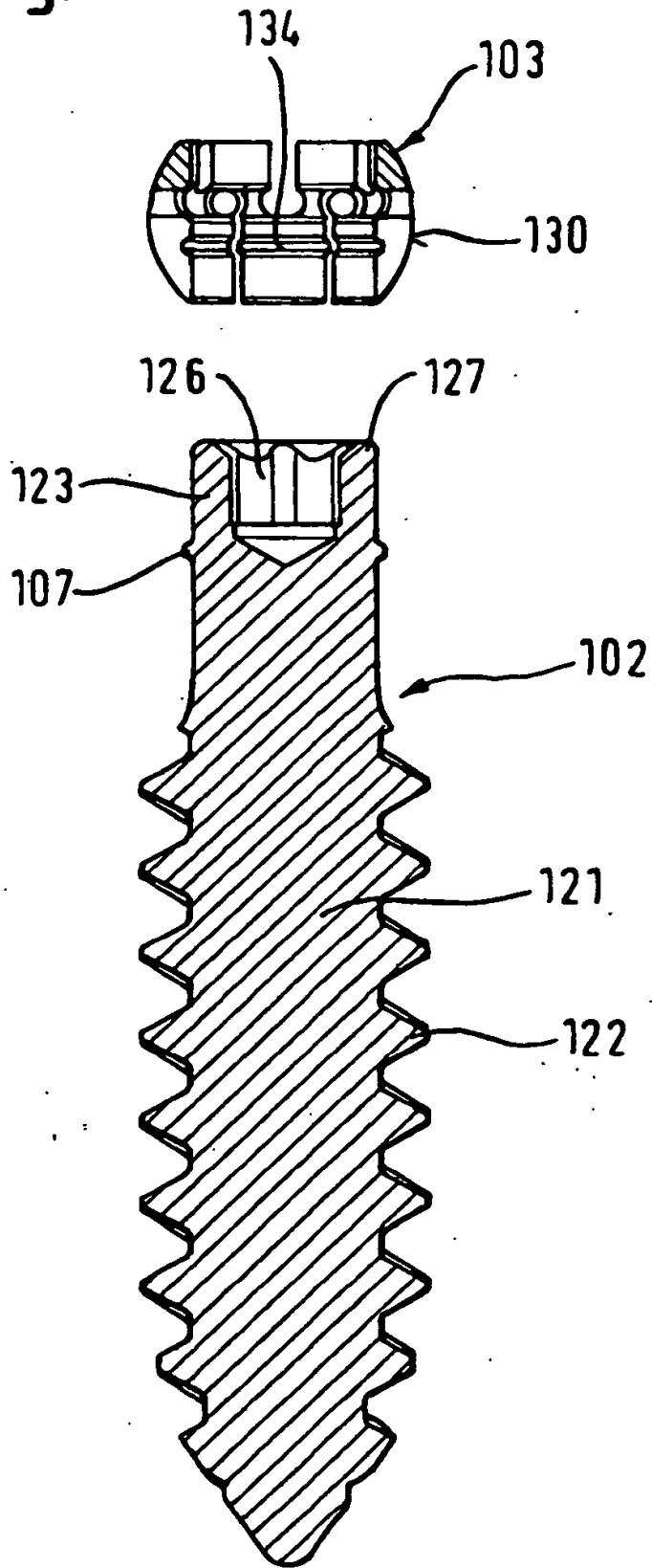


Fig. 10

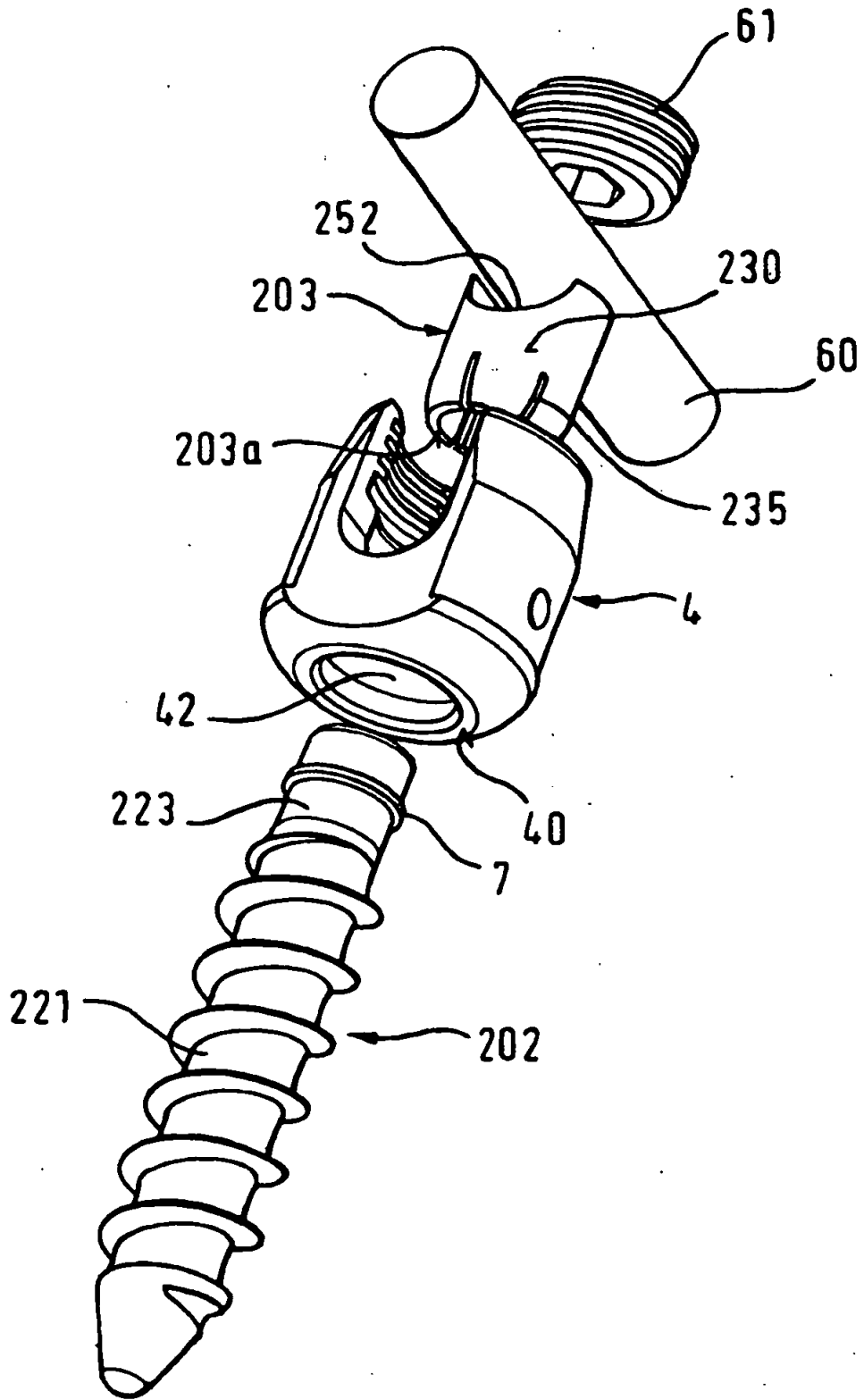


Fig. 11

