



19



OFICINA ESPAÑOLA DE  
PATENTES Y MARCAS

ESPAÑA

11 Número de publicación: **2 360 609**

51 Int. Cl.:  
**B41F 13/34** (2006.01)  
**B41F 13/40** (2006.01)

12

TRADUCCIÓN DE PATENTE EUROPEA

T3

96 Número de solicitud europea: **03104016 .5**  
96 Fecha de presentación : **19.01.2002**  
97 Número de publicación de la solicitud: **1393901**  
97 Fecha de publicación de la solicitud: **03.03.2004**

54 Título: **Dispositivo para ajustar la presión de apriete de un rodillo alojado de forma ajustable.**

30 Prioridad: **20.03.2001 DE 101 13 313**

45 Fecha de publicación de la mención BOPI:  
**07.06.2011**

45 Fecha de la publicación del folleto de la patente:  
**07.06.2011**

73 Titular/es:  
**KOENIG & BAUER AKTIENGESELLSCHAFT**  
**Friedrich-Koenig-Strasse 4**  
**97080 Würzburg, DE**

72 Inventor/es: **Faist, Bernd Klaus;**  
**Reder, Wolfgang Otto y**  
**Schneider, Georg**

74 Agente: **Roeb Díaz-Álvarez, María**

ES 2 360 609 T3

Aviso: En el plazo de nueve meses a contar desde la fecha de publicación en el Boletín europeo de patentes, de la mención de concesión de la patente europea, cualquier persona podrá oponerse ante la Oficina Europea de Patentes a la patente concedida. La oposición deberá formularse por escrito y estar motivada; sólo se considerará como formulada una vez que se haya realizado el pago de la tasa de oposición (art. 99.1 del Convenio sobre concesión de Patentes Europeas).

## DESCRIPCIÓN

La invención se refiere a un dispositivo para ajustar la presión de apriete de un rodillo alojado de forma ajustable, según el preámbulo de la reivindicación 1.

5 En las máquinas de impresión convencionales, como por ejemplo las rotativas de imprenta de alimentación continua, existe una multitud de rodillos. En particular, están previstos rodillos entintadores que sirven para transmitir la tinta de un depósito de tinta a los cilindros portaplanchas. Mediante los rodillos entintadores se puede dosificar la tinta transmitida a los cilindros portaplanchas, de modo que la tinta se transmite como película homogénea de un espesor determinado. De esta manera se pueden compensar fallos, como por ejemplo las fluctuaciones de velocidad y las vibraciones torsionales.

1.0 Además, en la máquina de impresión también pueden estar previstos rodillos de mecanismo humectador que transmiten un medio húmedo, por ejemplo agua, al mecanismo de impresión

1.5 En muchos casos, están formados pares de rodillos por rodillos que están en engrane mutuo, presentando al menos uno de los rodillos una superficie cilíndrica de un material elástico, de forma que dicha superficie cilíndrica puede deformarse al menos ligeramente en función de la presión de apriete del rodillo puesto. Como resultado, por la deformación elástica de la superficie de rodillo se produce una zona de contacto de extensión rectilínea entre los rodillos, que se denomina franja de contacto. El ancho de la franja de contacto puede variarse estableciendo la presión de apriete entre los rodillos, influyendo el ancho de la franja de contacto considerablemente en el resultado de impresión. Por ejemplo, si en un mecanismo entintador es demasiado estrecha la franja de contacto, no se transmite suficiente tinta, mientras que si la franja de contacto es demasiado ancha, el rodillo elástico puede dañarse por el trabajo de batanado originado.

2.0 Para poder ajustar siempre correctamente especialmente el ancho de la franja en función de las condiciones de servicio, por ejemplo, de la temperatura de las máquinas de impresión o de su grado de desgaste, es necesario alojar un rodillo de forma ajustable, de tal forma que con el actor pueda ser presionado, con una fuerza regulable, en dirección hacia el rodillo opuesto. Una vez que se ha encontrado la presión de apriete correcta entre los dos rodillos, se acciona un dispositivo fijador para fijar el primer rodillo con respecto al segundo rodillo, a fin de mantener duraderamente la presión de apriete.

2.5 Por el documento DE19719305A1 se conoce un dispositivo genérico para ajustar la presión de apriete entre dos rodillos. En la disposición de alojamiento descrito en éste, el rodillo alojado de forma ajustable se presiona contra el rodillo opuesto con un resorte que se apoya en el bastidor de la máquina de impresión. De esta manera, en función de la curva característica elegida del resorte se ajusta siempre una presión de apriete determinada entre los dos rodillos. Para fijar el rodillo en la posición presionada, se describe un mecanismo de apriete con una palanca de apriete y una placa de apriete, mediante el que el eje de rodillo puede fijarse por unión de fricción al bastidor de la máquina de impresión.

3.0 Por el documento DE19919733A1 se conoce un dispositivo para el ajuste semiautomático de rodillos, en el que el rodillo alojado de forma ajustable se sujeta en un porta-rodillo que a su vez está alojado en un porta-cuadro fijo al bastidor. El porta-rodillo y el porta-cuadro pueden deslizarse uno respecto a otro y están unidos entre ellos mediante medios elásticos. Los medios elásticos están pretensados de forma determinada, de forma que el rodillo alojado de forma ajustable en el porta-rodillo puede presionarse, con una presión de apriete determinada, contra el rodillo opuesto. Para retener el porta-rodillo en el porta-cuadro están previstos bulones de retención, mediante cuya aproximación el porta-rodillo puede apretarse en unión por fricción en el porta-cuadro.

El documento DE4231673A1 describe un dispositivo para el ajuste de rodillos, en el que un rodillo, en primer lugar, se desplaza en la dirección radial mediante una cámara de presión y, a continuación, se fija.

4.0 El documento DD64064 describe un dispositivo para sujetar casquillos de cojinete de cilindros de impresión. No se indica ningún dato relativo al ajuste de rodillos.

El documento DE10001582A1 describe un rodillo que se ajusta mediante dos cilindros hidráulicos.

4.5 El documento DE1807751B muestra un dispositivo en mecanismos entintadores de máquinas de impresión para alojar rodillos entintadores con un cuerpo de soporte fijado a la pared de bastidor y con una carcasa soportada por éste, ajustable con respecto al cuerpo de soporte mediante accionamiento por un medio de presión, a los cuales va fijado una cerradura de rodillos.

El documento US4455727A se refiere a un rodillo accionado por fricción para el tratamiento por compresión de productos intermedios en forma de bandas. Pueden estar dispuestos, en diferentes ángulos, cojines a presión.

El documento DE1561014B muestra un alojamiento ajustable para rodillos entintadores de una máquina de impresión, estando separadas por un material elástico dos cámaras de presión opuestas.

5.0 El documento GB719289A describe un rodillo para el tratamiento de una banda de un género textil, que se acciona mediante tubos flexibles.

El documento EP0346619A2 se refiere a un dispositivo de ajuste de la posición de giro relativa entre una rueda dentada y una corona dentada alojada de forma coaxial en una rotativa de impresión de pliegos. La corona dentada y la rueda dentada presentan elementos de fricción que engranan solapándose a modo de un embrague de discos múltiples.

La invención tiene el objetivo de proporcionar un dispositivo para ajustar la presión de apriete de un rodillo alojado de forma ajustable.

Según la invención, el objetivo se consigue mediante las características de la reivindicación 1.

5 Una ventaja del dispositivo de fijación consiste especialmente en que un dispositivo de fijación de este tipo puede realizarse de forma extraordinariamente compacta con el consiguiente ahorro de espacio. Esto se consigue de tal forma que para la fijación de los componentes ajustables unos respecto a otros se aprietan varios elementos de lámina en unión por fricción. Mediante la disposición de varios, especialmente de una multitud, de elementos de lámina de este tipo unos detrás de otros, la fuerza de fricción necesaria para la fijación se reparte entre una multitud de superficies de fricción entre los elementos de lámina. Mediante el apriete de los elementos de lámina dispuestos unos detrás de otros, la fuerza de apriete actúa respectivamente de forma opuesta en todas las superficies de fricción.

1.5 Los elementos de lámina adecuados se conocen, por ejemplo, por los embragues de discos múltiples que se usan para la unión por fricción de ejes alojados de forma giratoria. A diferencia de los embragues de discos múltiples conocidos, en el dispositivo de fijación, las láminas puede desplazarse unas respecto a otras al menos en una dirección y se pueden desplazar unas respecto a otras dentro de un intervalo de ajuste determinado en función del juego entre los componentes del dispositivo de fijación, y fijarse a continuación. Por lo tanto, el movimiento de ajuste no se realiza en forma de un movimiento pivotante o rotatorio, como en un embrague de discos múltiples, sino que se realiza en forma de un movimiento de traslación en el plano definido por la orientación de las superficies de fricción de los elementos de lámina.

2.0 Como dispositivo de apriete puede emplearse por regla general cualquier elemento o construcción con los que las láminas puedan apretarse unas respecto a otras aplicando una presión de apriete suficiente. Resulta especialmente ventajoso si el dispositivo de apriete está configurado a modo de un elemento de resorte pretensado. En la posición fijada del dispositivo de fijación, el elemento de resorte pretensado ejerce una fuerza de resorte tan grande sobre los elementos de lámina que éstos quedan fijados unos a otros de forma fiable por unión de fricción. De esta manera, se impide que el dispositivo de fijación se pueda soltar accidentalmente, por ejemplo, en caso de un fallo de la alimentación de energía, lo que puede ocurrir en otro tipo de dispositivos de apriete. Para poder soltar el dispositivo de apriete a fin de ajustar los componentes del dispositivo de fijación, en esta forma de realización ha de preverse un elemento de ajuste en el dispositivo de fijación, con el que el elemento de resorte pueda comprimirse tanto que los elementos de lámina puedan distensarse y de esta forma desplazarse unos respecto a otros.

3.0 Para el accionamiento del elemento de resorte puede emplearse por regla general cualquier dispositivo de accionamiento, por ejemplo, sistemas de acción eléctrica, hidráulica o neumática. Resulta especialmente ventajoso si el elemento de ajuste está configurado a modo de un punzón que se dispone de forma desplazable en una cámara de presión. Mediante la aplicación de un medio de presión en la cámara de presión, por ejemplo aire comprimido o un líquido hidráulico, el punzón puede desplazarse en contra de la fuerza de resorte del elemento de resorte, de modo que, como resultado, se distensan los elementos de lámina.

3.5 Las ventajas que se consiguen con la invención consisten especialmente en el modo de construcción muy compacto hecho posible por la construcción propuesta. Según se conoce por el estado de la técnica, el rodillo se fija a un porta-rodillo que, a su vez, está alojado de forma desplazable en un porta-cuadro. El porta-cuadro, a su vez, o bien puede estar fijo al bastidor de la máquina de impresión, o bien, alternativamente, puede disponerse en dispositivos de ajuste correspondientes que sirven, por ejemplo, para la puesta en o fuera de contacto del rodillo alojado en el porta-rodillo, con respecto al rodillo opuesto.

4.0 En el porta-rodillo o en el porta-cuadro está prevista una cavidad en la que engrana una sección del porta-cuadro o del porta-rodillo. Las dimensiones de la sección o de la cavidad están elegidas de tal forma que entre la cavidad y la sección se forma un intersticio por el que queda definido el intervalo de ajuste entre el porta-rodillo y el porta-cuadro. Dentro de dicho intersticio, el porta-rodillo puede desplazarse con respecto al porta-cuadro. Para poder aplicar las fuerzas de ajuste necesarias para el movimiento de ajuste, es decir, para poder presionar el primer rodillo con una presión de apriete determinada contra el rodillo opuesto, en el intersticio está dispuesto al menos un actor que ejerce una fuerza de tracción y/o de presión sobre el porta-rodillo apoyándose en el porta-cuadro. Mediante la disposición del actor en el intersticio entre el porta-cuadro y el porta-rodillo pueden realizarse unas formas de construcción extraordinariamente compactas. Evidentemente, es indiferente si la cavidad está prevista en el porta-cuadro o en el porta-rodillo, siendo posibles generalmente ambas formas de construcción alternativamente.

5.0 La cavidad y la sección están configuradas respectivamente de forma rotacionalmente simétrica, por lo que entre ellas queda formado un intersticio circunferencial. De esta manera, se puede conseguir que el porta-rodillo pueda ajustarse en un plano de ajuste en diferentes direcciones de ajuste con respecto al porta-cuadro, estando limitada la zona de ajuste del movimiento de ajuste por el ancho del intersticio circunferencial.

5.5 Si el porta-rodillo puede ajustarse en diferentes direcciones de ajuste con respecto al porta-cuadro, por ejemplo en un plano de ajuste total, para la aplicación del movimiento de ajuste necesario se requieren varios actores. Por ello, según una forma de realización preferible, en el intersticio entre el porta-rodillo y el porta-cuadro están dispuestos al menos tres actores

con los que el primer rodillo puede presionarse respectivamente en diferentes direcciones. Mediante la elección correspondiente de las fuerzas aplicadas por los correspondientes actores, mediante la excitación combinada de los distintos actores puede aplicarse una fuerza resultante en una dirección discrecional sobre el porta-rodillo y, por tanto, sobre el rodillo alojado en el porta-rodillo. Preferentemente, los actores se disponen en distribución estelar en el intersticio entre el porta-rodillo y el porta-cuadro. Si se disponen cuatro actores unos opuestos a otros en el intersticio, se puede descartar eficazmente un lado de los actores, ya que mediante el accionamiento de un actor se comprime el correspondiente actor opuesto.

Forma parte de la invención la configuración del actor en forma de un cuerpo de presión que puede someterse a un medio de presión. Si como medio de presión se usa un aceite hidráulico, se pueden aplicar presiones muy altas con fuerzas de ajuste correspondientemente grandes.

Según una forma de realización preferible, como medio de presión se emplea un gas pretensado, especialmente aire comprimido. Dado que, generalmente, los gases son comprimibles, al usar un gas pretensado como medio de presión resulta una amortiguación elástica que actúa entre el porta-cuadro y el porta-rodillo. Mediante esta amortiguación pueden compensarse fallos mecánicos que pueden ser causados, por ejemplo, por desequilibrios o faltas de redondez. Además, en la mayoría de las máquinas de impresión existe ya aire comprimido como medio de transmisión de energía.

El dispositivo para ajustar la presión de apriete entre el rodillo alojado de forma ajustable y un rodillo opuesto, evidentemente, también puede aprovecharse para poner en o fuera de contacto el rodillo alojado de forma ajustable, con el otro rodillo. Para ello, sin embargo, el intervalo de ajuste entre el porta-cuadro y el porta-rodillo tiene que elegirse suficientemente grande para poder realizar el movimiento de ajuste necesario para la puesta fuera de contacto. Además, el actor entre el porta-cuadro y el porta-rodillo tiene que elegirse adecuadamente para realizar un movimiento de ajuste de este tipo. Para poder realizar la puesta en o fuera de contacto independientemente del accionamiento del dispositivo, resulta ventajoso si el dispositivo va fijado sobre un dispositivo de puesta fuera de contacto adicional. Dicho dispositivo de puesta fuera de contacto puede estar configurado, por ejemplo, a modo de un brazo pivotante, con el que el porta-cuadro puede hacerse pivotar con respecto al bastidor de las máquinas de impresión, entre una posición de puesta en contacto y una posición de puesta fuera de contacto.

Mediante la disposición de un dispositivo de fijación en un dispositivo para ajustar la presión de apriete entre dos rodillos se puede seguir aumentando la forma compacta del dispositivo.

Para ello, resulta especialmente ventajoso si el dispositivo de fijación se extiende de forma coaxial con el eje longitudinal del rodillo alojado en el porta-rodillo a lo largo del eje central del dispositivo.

Algunos ejemplos de realización de la invención están representados en los dibujos y se describen en detalle a continuación.

Muestran:

- La figura 1 un dispositivo de fijación representado esquemáticamente en sección transversal;
- la figura 2 un dispositivo representado esquemáticamente para ajustar la presión de apriete entre dos rodillos con dispositivo de fijación en sección longitudinal;
- la figura 3 el dispositivo según la figura 2, representado esquemáticamente en sección transversal, en una posición básica;
- la figura 4 el dispositivo según la figura 2, representado esquemáticamente en sección transversal, en una posición desviada;
- la figura 5 el dispositivo según la figura 2, en una vista en perspectiva desde delante;
- la figura 6 una segunda forma de realización de un actor para el dispositivo en sección transversal.

El dispositivo de fijación 01 representado en la figura 1 presenta una pieza, por ejemplo un cuerpo base 02, constituido por una tapa 03 y un casquillo 04, y una pieza alojada de forma deslizante en el casquillo 04, por ejemplo un bulón 06, en cuyo lado exterior está prevista una placa de fijación 07. El cuerpo base 02 puede fijarse, por ejemplo, a un bastidor, mientras que a la placa de fijación 07 puede atornillarse, por ejemplo, una cerradura de rodillos para alojar un rodillo.

El bulón 06 presenta cierto juego radialmente con respecto al casquillo 04, de modo que el bulón 06 se extiende, con respecto al cuerpo base 02, en un plano de ajuste que se extiende perpendicularmente con respecto al plano del dibujo pudiendo desplazarse en cualquier dirección de ajuste 08. De esta forma, la placa de fijación 07 puede desplazarse, por ejemplo, en la dirección de la flecha de movimiento 08 hacia arriba o abajo. Debido a la configuración simétrica circular del dispositivo de fijación 01, sin embargo, también pueden realizarse movimientos de ajuste en cualquier otra dirección dentro del plano de ajuste. Al cuerpo base 02 van fijados en intervalos equidistantes elementos de lámina 09 en el lado interior del casquillo 04, que engranan con elementos de lámina 11 fijadas al bulón 06. Las superficies de contacto entre los elementos de lámina 09; 11 se extienden en planos que se extienden paralelamente con respecto al plano de ajuste de los movimientos

de ajuste posibles. Durante el ajuste del bulón 06 con respecto al cuerpo base 02, los elementos de lámina 09 se deslizan a lo largo de los elementos de lámina 11, siendo limitado el movimiento de ajuste por el juego entre el bulón 06 y el cuerpo base 02.

5 Para la fijación del dispositivo de fijación 01 en una posición determinada está previsto un dispositivo de apriete 12 con un punzón de presión 15 alojado de forma desplazable en un cilindro de presión 16. Mediante la conexión 13, en una cámara de presión 14 puede aplicarse un medio de presión, por ejemplo un aceite hidráulico o aire comprimido, de modo que el punzón de presión 15 en el cilindro de presión 16 queda presionado en la dirección de los elementos de lámina 09 u 11. Como resultado, los elementos de lámina 09; 11 quedan apretados entre el dispositivo de apriete 12 y un tope final 17 moldeado al casquillo 04. Cuando la compresión superficial entre el punzón de presión 15 y el elemento de lámina 11 delantero sobrepasa una presión determinada, los distintos elementos de lámina 09; 11 entran en contacto entre ellas en unión por fricción realizando un estado de fricción adhesiva, de forma que el bulón 06 queda fijado con respecto al cuerpo base 02.

1.0 En la figura 2 está representado un dispositivo 20 para ajustar la presión de apriete entre un primer rodillo 21 y un segundo rodillo 22. El rodillo 21 puede fijarse con los extremos de su eje 23 de forma separable a un cierre rápido 24 previsto en el dispositivo 20. Los cierres rápidos 24 de este tipo se conocen por el estado de la técnica y presentan un semicojinete semicircular, en el que pueden insertarse los extremos del eje de rodillo 23. Mediante la fijación en un semicojinete superior, no representado en la figura 2, el eje de rodillo 23 puede fijarse en el cierre rápido 24.

2.0 El dispositivo 20 se compone sustancialmente de un porta-cuadro 26 y un porta-rodillo 27 que pueden desplazarse uno respecto a otro en un plano de ajuste que se extiende perpendicularmente con respecto al plano del dibujo. El porta-cuadro 26 está constituido por una placa base 28 que se puede fijar de forma giratoria al bastidor de una máquina de impresión, por ejemplo mediante un brazo pivotante, y por un cuerpo de casquillo 29. En el lado orientado hacia el rodillo 21, el cuerpo de casquillo 29 presenta una cavidad 31 en la que engrana una sección cilíndrica 32 del porta-rodillo 27. El diámetro interior de la cavidad 31 o el diámetro exterior de la sección 32 se ha elegido de tal forma que se forma un intersticio 33, que en la posición base es cilíndrico circular, con un ancho de intersticio de aprox. 1 mm a 10 mm, especialmente de 2 mm. Por el intersticio 33 queda definido el intervalo de ajuste máximo para ajustar el porta-rodillo 27 con respecto al porta-cuadro 26.

2.5 Para poder realizar los movimientos de ajuste necesarios durante el ajuste del rodillo 21, y para poder aplicar la presión de apriete deseada entre el rodillo 21 y el rodillo 22, en el intersticio 33 están dispuestos cuatro actores 34 configurados a modo de tubos flexibles de presión, distribuidos por la circunferencia, estando sólo dos de ellos representados en sección en la figura 2. A través de conductos de alimentación 48 (véase la figura 5) no representados en la figura 2, se puede aplicar presión en las cámaras de presión 36 formadas por la pared de los actores 34. En función de las condiciones de presión correspondientes en los cuatro actores 34, sobre el porta-rodillo 27 actúa una fuerza resultante, de modo que mediante un control correspondiente de la presión en los actores 34, el rodillo 21 puede presionarse contra el rodillo 22 con la presión de apriete deseada. Dado que el colchón de aire bajo presión en los actores 34 es comprimible, mediante el efecto amortiguador resultante pueden compensarse fallos mecánicos.

3.0 En el dispositivo 20, una altura  $h_{36}$  de la cámara de presión 36 en la dirección radial del rodillo 21 es menor que un ancho  $b_{36}$  de la cámara de presión 36 en la dirección axial del rodillo 21 y/o que una longitud  $l_{36}$  de la cámara de presión 36 en la dirección circunferencial del rodillo 21 (véase también la figura 5).

La relación del ancho  $b_{36}$  y/o de la longitud  $l_{36}$  de la cámara de presión 36 con respecto a la altura  $h_{36}$  de la cámara de presión 36 es superior a 3, especialmente superior a 5 (véase la figura 5).

4.0 Para la fijación del porta-rodillo 27 con respecto al porta-cuadro 26, al porta-rodillo 27 están fijados elementos de lámina 37 que están dispuestos con elementos de lámina 38 fijados al cuerpo de casquillo 29, formando un paquete de láminas. Para el apriete con unión por fricción del paquete de láminas formado por los elementos de lámina 37 y 38, está previsto un punzón 39 de sección transversal en forma de T, cuya cabeza de punzón 40 circular entra en contacto con una brida 41 anular circular en el elemento de lámina 38 más extremo del paquete de láminas. Al lado opuesto del punzón 39 va fijada una placa de presión 42 sobre la que actúa la fuerza de resorte de un elemento de resorte 43 configurado a modo de un paquete de resortes de disco. El elemento de resorte 43 se monta en estado pretensado entre la placa de presión 42 y el cuerpo de casquillo, de modo que el paquete de láminas formado por los elementos de lámina 37; 38 queda apretado por la fuerza de resorte transmitida por el punzón 39 a los elementos de lámina 37; 38.

4.5 Para ajustar el porta-rodillo 27 con respecto al porta-cuadro 26, especialmente durante el ajuste de la presión de apriete entre los rodillos 21; 22, se ha de soltar el dispositivo de fijación formado por los elementos de lámina 37; 38 o por el punzón 39 y la placa de presión 42. Para ello, en la placa base 28 está prevista una conexión de presión 44, mediante la que se puede aplicar un medio de presión, por ejemplo aire comprimido, en una cámara de presión 46 entre la placa de presión 42 y la placa base 28. Cuando el aire comprimido que actúa sobre la placa de presión 42 sobrepasa la fuerza de resorte del elemento de resorte 43, el punzón 39 se levanta del elemento de lámina 38 más extremo, de tal forma que ya no los aprieta en unión por fricción y que pueden desplazarse uno respecto a otro.

5.0 El ajuste de la presión de apriete entre los rodillos 21; 22 se realiza, por ejemplo, de la siguiente manera. En primer

lugar, se aplica una presión suficiente en la cámara de presión 46, de tal forma que los elementos de lámina 37; 38 ya no se aprieten en unión por fricción. A continuación, los actores 34 se someten justo a la presión suficiente para que se forme la presión de apriete deseada entre los rodillos 21; 22 o entre el rodillo 21 y otros rodillos no representados en la figura 2, resultando una franja de contacto del ancho deseado. Una vez encontrado el ajuste con la presión de apriete deseada entre los rodillos 21; 22, se vacía la presión de la cámara de presión 46, lo que hace que el punzón 39 aprieta entre ellos los elementos de lámina 37; 38, de modo que el porta-rodillo 27 queda fijado en la posición deseada con respecto al porta-cuadro 26. En último lugar, se vacía la presión de los actores 34.

En las figuras 3 y 4 está representado esquemáticamente el principio de acción del dispositivo 20 durante el movimiento de ajuste necesario. La figura 3 muestra el porta-cuadro 26 con la cavidad 31 y con la sección 32 del porta-rodillo 27, que engrana en ésta. Mediante la elección de las dimensiones, entre el porta-cuadro 26 y la sección 32 del porta-rodillo 27 se forma un intersticio 33 en el que están dispuestos los actores 34 que en las figuras 3 y 4 se indican esquemáticamente mediante flechas de fuerza. Los movimientos de ajuste posibles entre el porta-cuadro 26 y el porta-rodillo 27 quedan definidos por un plano de ajuste que en la representación de las figuras 3 y 4 se extiende en el plano del dibujo, estando limitado el intervalo de ajuste de los movimientos de ajuste por el ancho del intersticio 33.

Según está representado a título de ejemplo en la figura 4, el porta-rodillo 27 y, como resultado, el rodillo 21 fijado a éste, pueden desplazarse lateralmente con respecto al porta-cuadro 26, lo que se provoca mediante una excitación correspondiente de los actores 34 y la acción de la fuerza resultante sobre la sección 32. Una vez encontrada la posición deseada del porta-rodillo 27 con respecto al porta-cuadro 26, se puede accionar el dispositivo de fijación formado por los elementos de lámina 37; 38 o por el punzón 39 y la placa de presión 42, de modo que la posición queda fijada de forma duradera y los actores 34 no se tienen que seguir accionando.

La figura 5 muestra el dispositivo 20 con la placa base 28, el porta-cuadro 26, el porta-rodillo 27 y los actores 34 en una vista en perspectiva desde delante. Entre el cuerpo de casquillo 29 del porta-cuadro 26 y el porta-rodillo 27, en cuyo lado orientado hacia delante se puede ver en parte el cierre rápido 24 en forma de semicojinete, están dispuestos los cuatro actores 34 configurados a modo de tubos flexibles de presión, en los que puede aplicarse aire comprimido a través de conductos de alimentación 48. Mediante la placa de presión 42 se pueden distensar los elementos de lámina 37; 38 que no se pueden ver. Se puede apreciar el modo de construcción extraordinariamente compacto del dispositivo 20 que, debido a su configuración rotacionalmente simétrica en su conjunto (salvo la placa base 28), presenta un menor diámetro que el rodillo 21 mismo (véase la figura 2).

La figura 6 muestra una segunda forma de realización 50 de un actor 50 para un dispositivo 20 en sección transversal. La estructura básica del dispositivo 20 con el porta-cuadro 26, el porta-rodillo 27 y un dispositivo de fijación para fijar el porta-rodillo 27 con respecto al porta-rodillo 26, corresponde a la estructura descrita en relación con la figura 2 y, por tanto, no se tiene que describir en detalle. Para la realización del actor 50, en el intersticio 33 se dispone una membrana cilíndrica 51, cuyos bordes superior e inferior están unidos con el diámetro interior del cuerpo de casquillo 29 (no representado en la figura 6). La membrana 51 se une, en cuatro zonas en forma de franjas 52, con el diámetro interior del cuerpo de casquillo 29, por ejemplo por encolado, de modo que, como resultado, por el cuerpo de casquillo 29 y la membrana 51 quedan formadas cuatro cámaras de presión 53 distribuidas uniformemente por la circunferencia del intersticio 33. En las cámaras de presión 53 puede aplicarse aire comprimido a través de correspondientes orificios de entrada de presión 54, de forma que, en función de la presión correspondiente en las cuatro cámaras de presión 53, actúa una fuerza resultante sobre la sección 32 del porta-rodillo 27.

También aquí, una altura  $h_{53}$  de la cámara de presión 53 del dispositivo (20) en la dirección radial del rodillo 21 es menor que un ancho de la cámara de presión 53 en la dirección axial del rodillo 21 y/o una longitud  $l_{53}$  de la cámara de presión 53 en la dirección circunferencial del rodillo 21.

La relación entre el ancho  $b_{53}$  y/o la longitud  $l_{53}$  de la cámara de presión 53 y la altura  $h_{53}$  de la cámara de presión 53 es superior a 3, especialmente superior a 5.

#### **LISTA DE SIGNOS DE REFERENCIA**

01	Dispositivo de fijación
02	Cuerpo base, pieza
03	Tapa
04	Casquillo
05	-
06	Bulón, pieza
07	Placa de fijación

	08	Flecha de movimiento, dispositivo de ajuste
	09	Elemento de lámina (02)
	10	-
	11	Elemento de lámina (06)
5	12	Dispositivo de apriete
	13	Orificio de conexión
	14	Cámara de presión (12)
	15	Punzón de presión (12)
	16	Cilindro de presión (12)
1 0	17	Tope final
	18	-
	19	-
	20	Dispositivo
	21	Primer rodillo
1 5	22	Segundo rodillo
	23	Eje, eje de rodillo
	24	Cierre rápido
	25	-
	26	Porta-cuadro
2 0	27	Porta-rodillo
	28	Placa base (26)
	29	Cuerpo de casquillo (26)
	30	-
	31	Cavidad (26)
2 5	32	Sección (27)
	33	Intersticio
	34	Actor, tubo flexible de presión
	35	-
	36	Cámara de presión
3 0	37	Elemento de lámina (27)
	38	Elemento de lámina (26)
	39	Punzón
	40	Cabeza de punzón
	41	Brida (40)
3 5	42	Placa de presión
	43	Elemento de resorte
	44	Conexión de presión

	45	-
	46	Cámara de presión
	47	
	48	Conducto de alimentación
5	49	-
	50	Actor
	51	Membrana
	52	Sección de fijación, zona
	53	Cámara de presión
1 0	54	Orificio de entrada de presión
	b36	Ancho (36)
	h36	Altura (36)
	l36	Longitud (36)
	h53	Altura (53)
1 5	l53	Longitud (53)



## REIVINDICACIONES

1. Dispositivo (20) para ajustar la presión de apriete entre un primer rodillo (21) alojado de forma ajustable y al menos un segundo rodillo (22) de una máquina de impresión, especialmente de una rotativa de imprenta de alimentación continua, con al menos un actor (34; 50) con el que el primer rodillo (21) se puede presionar, con una fuerza ajustable, en la dirección del segundo rodillo (22), y con un dispositivo de fijación (37, 38, 39, 40, 42, 43) para fijar el primer rodillo (21) con respecto al segundo rodillo (22), sujetándose el primer rodillo (21) en un porta-rodillo (27) que, a su vez, está alojado de forma ajustable en un porta-cuadro (26), caracterizado porque el porta-rodillo (27) presenta una sección (32) que está en engrane con una cavidad (31) en el porta-cuadro (26) de tal forma que la cavidad (31) y la sección (32) del porta-rodillo (27) o porta-cuadro (26), que engrana en ésta, están configuradas respectivamente de forma rotacionalmente simétrica, quedando formado entre ellas un intersticio (33) circunferencial en el que está dispuesto el actor (34; 50), o al revés, porque la cavidad está prevista en el porta-cuadro y la sección (31) que engrana en ésta está prevista en el porta-rodillo (27), de tal forma que en el intersticio (33) entre el porta-rodillo (27) y el porta-cuadro (26) están dispuestos al menos tres actores (34; 50) con los que el primer rodillo (21) puede presionarse respectivamente en diferentes direcciones.
2. Dispositivo (20) según la reivindicación 1, caracterizado porque la cavidad (31) y la sección (32) que engrana en ésta, situadas respectivamente en el porta-rodillo (27) y el porta-cuadro (26), se extienden sustancialmente de forma coaxial a lo largo del eje longitudinal del primer rodillo (21).
3. Dispositivo (20) según la reivindicación 1 ó 2, caracterizado porque, con una orientación coaxial del porta-rodillo (27) y del porta-cuadro (26), el intersticio (33) entre el porta-rodillo (27) y el porta-cuadro (26) tiene un ancho circunferencial de 1 mm a 100 mm, aproximadamente.
4. Dispositivo (20) según la reivindicación 1 ó 2, caracterizado porque, con una orientación coaxial del porta-rodillo (27) y del porta-cuadro (26), el intersticio (33) entre el porta-rodillo (27) y el porta-cuadro (26) tiene un ancho circunferencial de 2 mm, aproximadamente.
5. Dispositivo (20) según una de las reivindicaciones 1 a 4, caracterizado porque el mayor diámetro exterior del porta-rodillo (27) o del porta-cuadro (26) es al menos ligeramente menor que el diámetro exterior del rodillo (21) ajustable.
6. Dispositivo (20) según una de las reivindicaciones 1 a 5, caracterizado porque los actores (34; 50) están realizados en forma de al menos un cuerpo de presión que puede someterse a un medio de presión.
7. Dispositivo (20) según la reivindicación 6, caracterizado porque los actores (34) están realizados en forma de un tubo flexible de presión, cuya pared está dispuesta formando una cámara de presión (36) en el intersticio (33) entre el porta-rodillo (27) y el porta-cuadro (26).
8. Dispositivo (20) según la reivindicación 7, caracterizado porque cuatro tubos flexibles de presión (34) están dispuestos respectivamente a la misma distancia entre ellos, estando distribuidos por la circunferencia del intersticio (33) entre el porta-rodillo (27) y el porta-cuadro (26).
9. Dispositivo (20) según la reivindicación 6, caracterizado porque los actores (50) están realizados juntos por una membrana (51) resistente a la presión, que en el intersticio está en contacto con una pared del componente del porta-rodillo (27), y por una pared del componente del porta-cuadro (26), de tal forma que la pared del componente del porta-cuadro (26) y la membrana (51) están unidas entre ellas de forma resistente a la presión, en secciones de fijación (52), formando al menos una cámara de presión (53), estando previsto al menos un orificio de entrada de aire (54) en la pared del componente del porta-cuadro (26), o viceversa, porque la cámara de presión está formada por la membrana (51) y la pared del componente del porta-cuadro (26).
10. Dispositivo (20) según una de las reivindicaciones 1 a 9, caracterizado porque en el porta-rodillo (27) está previsto un cierre rápido (24) para la fijación separable del primer rodillo (21).
11. Dispositivo (20) según una de las reivindicaciones 1 a 10, caracterizado porque los actores (34; 50) pueden ajustarse a distancia desde un puesto de mando y/o pueden ajustarse individualmente en el dispositivo (20).
12. Dispositivo (20) según una de las reivindicaciones 1 a 11, caracterizado porque el porta-cuadro (26) está fijado a un dispositivo de puesta en y fuera de contacto que puede ajustarse con respecto al segundo rodillo (22).
13. Dispositivo (20) según la reivindicación 1, caracterizado porque el rodillo (21) ajustable está configurado como rodillo entintador o como rodillo humectador de una máquina de impresión.
14. Dispositivo (20) según la reivindicación 1, caracterizado porque el dispositivo de fijación (01) está configurado como dispositivo de apriete.
15. Dispositivo (20) según la reivindicación 1, caracterizado porque el dispositivo de fijación (01) se extiende en el dispositivo de forma coaxial con respecto al eje longitudinal del primer rodillo (21) y está dispuesto de manera que se extiende a lo largo del eje central del dispositivo.

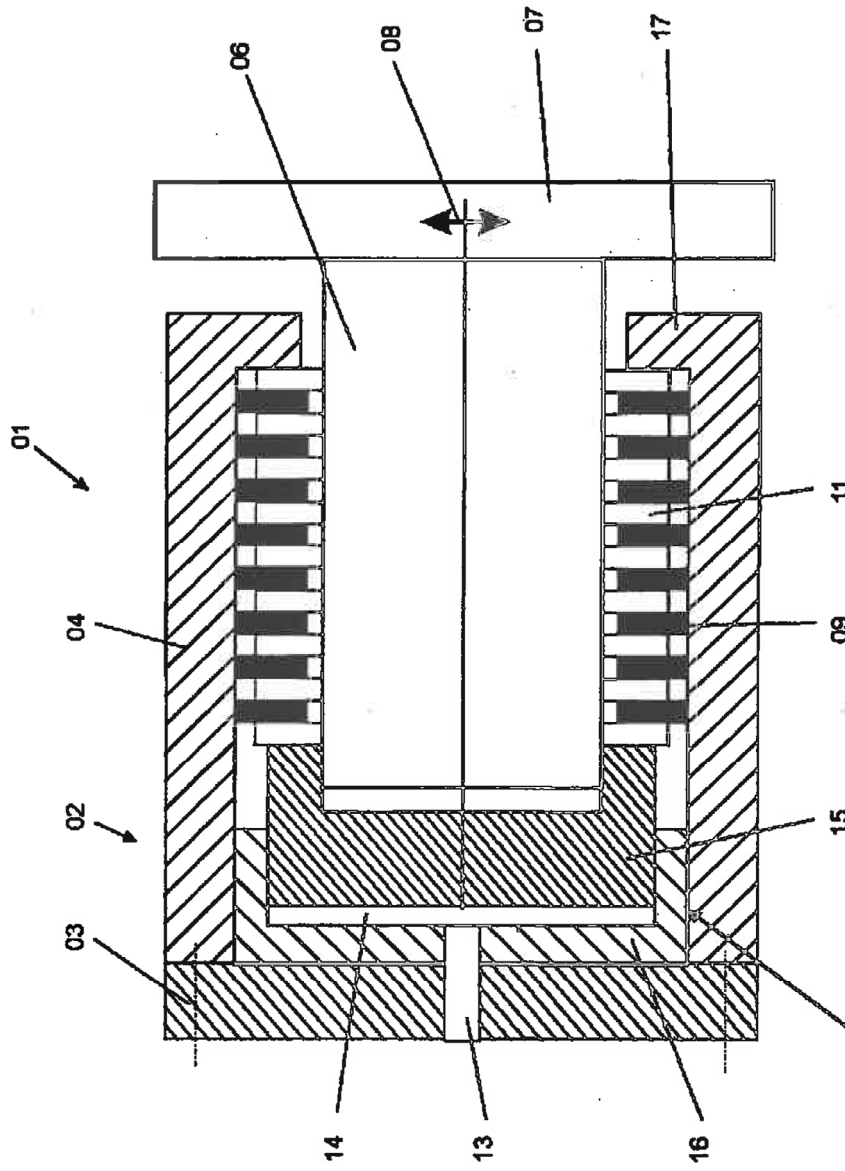


Fig. 1

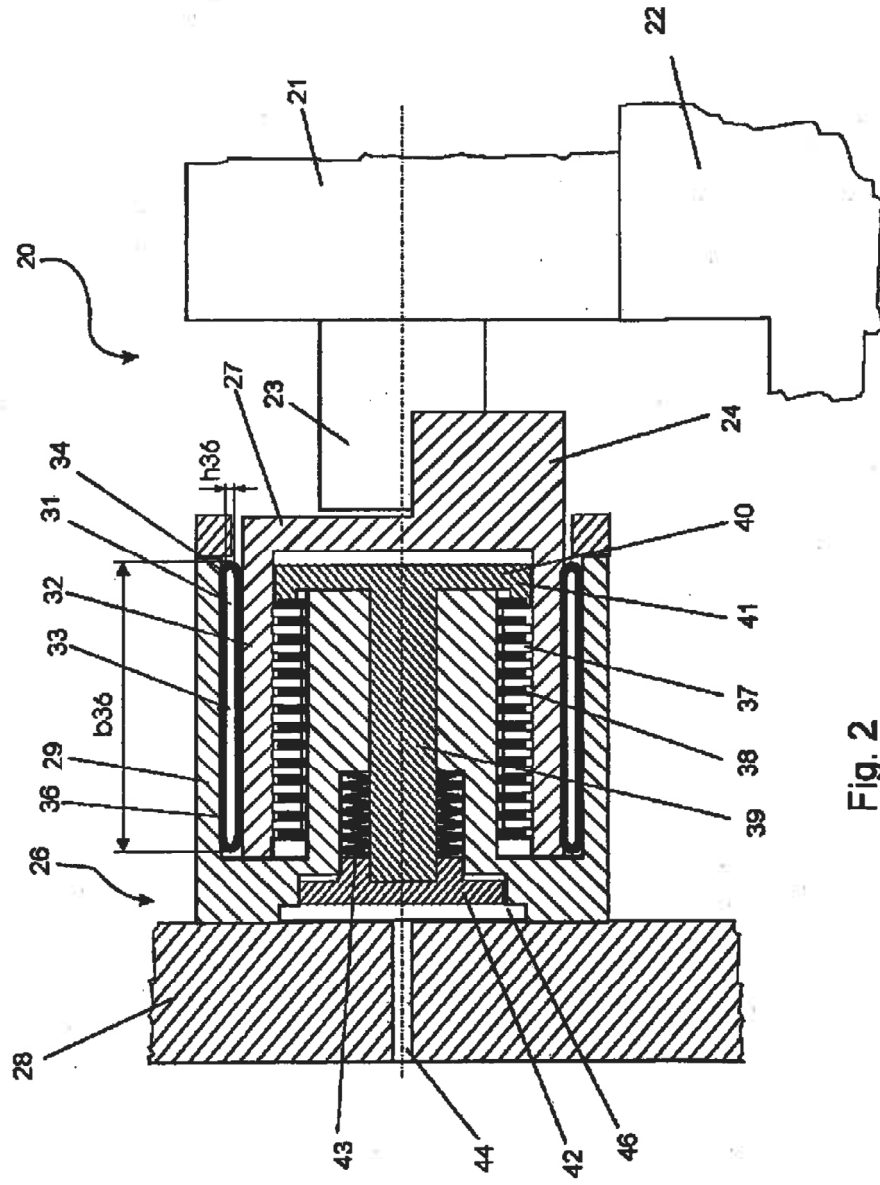


Fig. 2

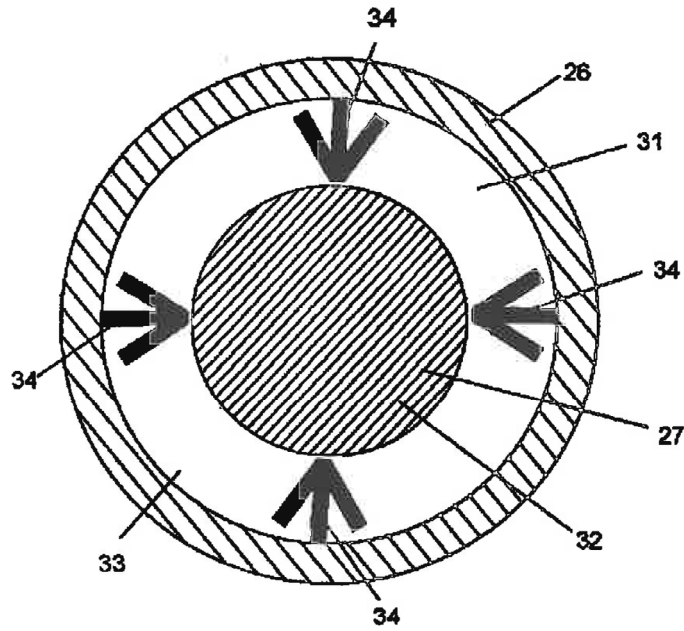


Fig. 3

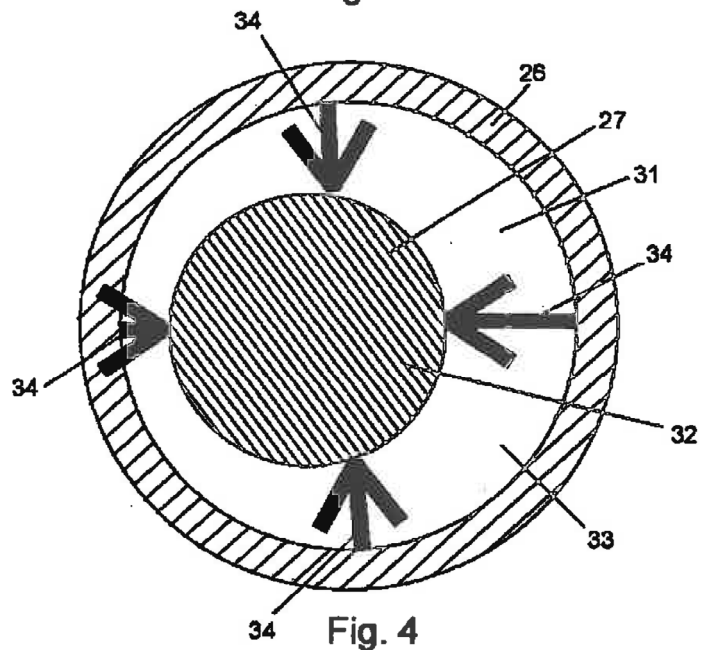


Fig. 4

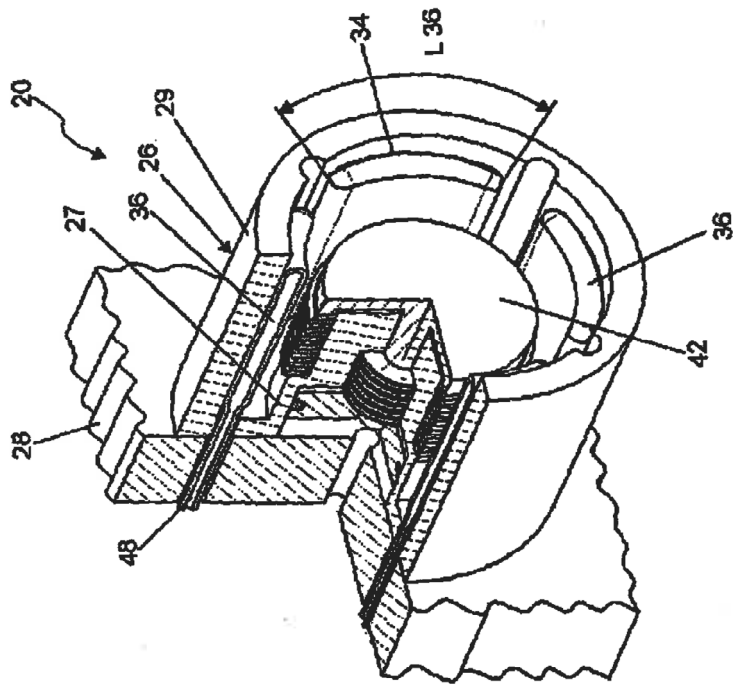


Fig. 5

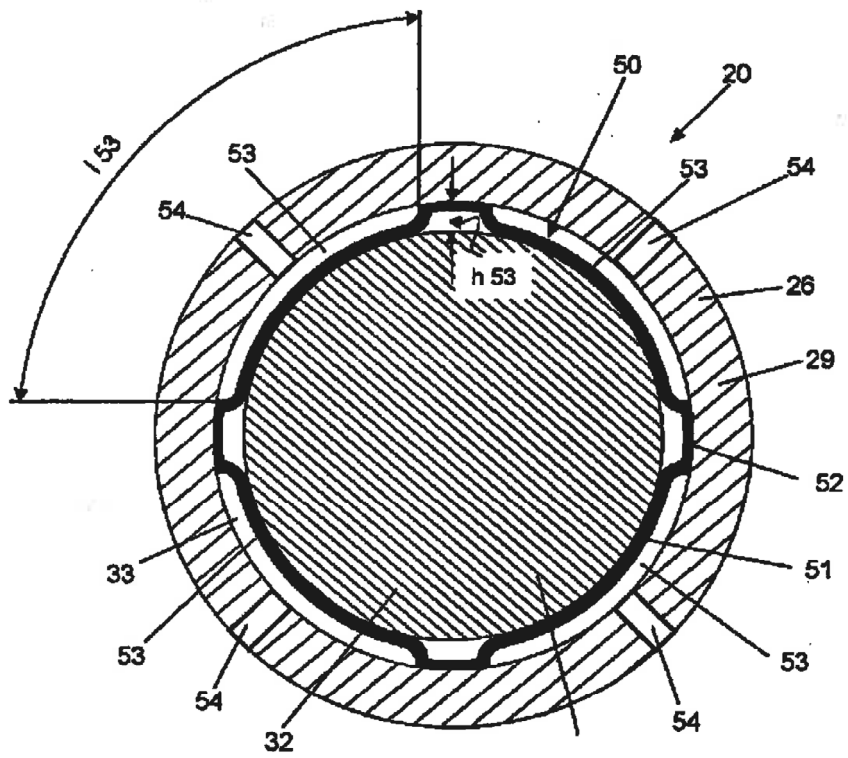


Fig. 6