



19



OFICINA ESPAÑOLA DE  
PATENTES Y MARCAS

ESPAÑA

11 Número de publicación: **2 362 328**

51 Int. Cl.:

**H05K 7/20** (2006.01)

**G06F 1/20** (2006.01)

**F24F 3/044** (2006.01)

12

TRADUCCIÓN DE PATENTE EUROPEA

T3

96 Número de solicitud europea: **08847904 .3**

96 Fecha de presentación : **10.11.2008**

97 Número de publicación de la solicitud: **2208406**

97 Fecha de publicación de la solicitud: **21.07.2010**

54

Título: **Sistema de bastidores y procedimiento para determinar un estado de climatización del mismo.**

30

Prioridad: **09.11.2007 EP 07021813**  
**17.06.2008 PCT/EP2008/004871**

45

Fecha de publicación de la mención BOPI:  
**01.07.2011**

45

Fecha de la publicación del folleto de la patente:  
**01.07.2011**

73

Titular/es: **KNÜRR AG.**  
**Mariakirchener Strasse 38**  
**94424 Arnstorf, DE**

72

Inventor/es: **Honold, Olivier;**  
**Reiter, Rupert y**  
**Gallmann, Martin**

74

Agente: **Curell Aguilá, Marcelino**

ES 2 362 328 T3

Aviso: En el plazo de nueve meses a contar desde la fecha de publicación en el Boletín europeo de patentes, de la mención de concesión de la patente europea, cualquier persona podrá oponerse ante la Oficina Europea de Patentes a la patente concedida. La oposición deberá formularse por escrito y estar motivada; sólo se considerará como formulada una vez que se haya realizado el pago de la tasa de oposición (art. 99.1 del Convenio sobre concesión de Patentes Europeas).

## DESCRIPCIÓN

Sistema de bastidores y procedimiento para determinar un estado de climatización del mismo.

### 5 **Campo técnico**

La presente invención se refiere a un sistema de bastidores (sistema de rack) al cual se suministra un agente de refrigeración, tal como, por ejemplo, aire frío. La invención se refiere además a un procedimiento para la determinación de un estado de climatización del sistema de bastidores. El estado de climatización del sistema de bastidores se puede determinar, por ejemplo, en el contexto con el control de uno o más parámetros de climatización dentro del sistema de bastidores.

### **Antecedentes**

15 El equipo eléctricamente accionado, que incluye unos dispositivos electrónicos, tales como ordenadores, dispositivos de almacenaje masivo y conmutadores, a menudo están agregados en los denominados centros de datos. En los centros de datos, es común almacenar un equipo de este tipo en bastidores. Para permitir un mantenimiento fácil de los bastidores, a menudo los bastidores están colocados en filas. Entre dos filas adyacentes, está definido un pasillo para permitir de ese modo al personal de mantenimiento el acceso al equipo con el propósito de la instalación, mantenimiento y extracción.

La mayor parte del equipo alojado en el interior de los bastidores consume suficiente energía eléctrica como para calentar el ambiente. Como siempre, existe un límite térmico en el cual el equipo puede funcionar, se tienen que adoptar medidas para mantener la temperatura de funcionamiento por debajo de un nivel crítico. Por ejemplo, muchos dispositivos eléctricos, tales como ordenadores están equipados con ventiladores o bien otros mecanismos de refrigeración interna. Estos mecanismos generan un flujo de un agente de refrigeración tal como, por ejemplo, aire del ambiente a través de los dispositivos para la refrigeración de los componentes electrónicos internos.

Sin embargo, y en particular cuando los dispositivos eléctricos están empaquetados de forma compacta en bastidores, el efecto de refrigeración del aire del ambiente a menudo no es suficiente. Además, el aire del ambiente tiende a calentarse en los centros de datos y este hecho adicionalmente reduce el rendimiento de la refrigeración. Un enfoque para combatir el calentamiento del aire del ambiente es la instalación de sistemas de control de la climatización en los centros de datos. Los sistemas de climatización están configurados para controlar los parámetros ambientales tales como la temperatura y la humedad del aire en el interior de los centros de datos.

Se ha observado que en muchos centros de datos el flujo alrededor y en el interior de los bastidores de aire refrigerado o deshumidificado generado por los sistemas de control de climatización es más o menos arbitrario. Esto resulta en un pobre rendimiento de la refrigeración. En otras palabras, los sistemas de control de la climatización consumen más energía eléctrica de la realmente necesaria.

Para incrementar el rendimiento de la refrigeración, se han propuesto diversas técnicas para concentrar y dirigir un flujo de un agente de refrigeración hacia los bastidores. A este respecto, la patente US nº 6.672.955 B2 enseña un sistema de gestión del flujo de aire en el que los pasillos definidos por dos filas adyacentes de bastidores están cubiertos en un extremo superior. Este enfoque de la cubierta evita que el agente de refrigeración suministrado a través del suelo del pasillo se salga del pasillo en la dirección hacia arriba. Como otro ejemplo, el documento WO 2006/124240 A2 propone deflectores y puertas para evitar que el aire del ambiente entre lateralmente en el pasillo. Por lo tanto, se evitará una mezcla del aire del ambiente con el agente de refrigeración (el cual es suministrado otra vez a través del suelo del pasillo) y el rendimiento de la refrigeración por lo tanto se incrementa. Todavía como un ejemplo adicional, el documento US 2005/0099770 A1 enseña encerrar completamente el pasillo y suministrar el agente de refrigeración desde el exterior a través de los bastidores. Según este enfoque, el agente de refrigeración calentado es recogido en el pasillo cerrado y puede ser fácilmente extraído sin que se mezcle con el agente de refrigeración.

El documento US 2005/024826 A1 enseña un sistema de bastidores que comprende una pluralidad de bastidores colocados para formar un pasillo entre los mismos y una instalación de detección adaptada para medir la presión dentro del pasillo. Los documentos US 2004/240514 A1 Y US 206/168975 A1 del mismo modo dan a conocer la medición de la presión en varios puntos en el centro de datos. El documento US 2003/050003 A1 a conocer un centro de datos y menciona que un flujo de aire a través de los bastidores es causado por la diferencia de presión.

### 60 **Sumario**

Existe la necesidad de proporcionar un sistema de bastidores mejorado y una técnica para determinar un estado de climatización que prevalezca en el interior de un pasillo definido por una pluralidad de bastidores que constituyen el sistema de bastidores. Además, existe la necesidad de controlar eficazmente los parámetros del agente de refrigeración en función del estado de climatización determinado.

5 Según un aspecto, está previsto un sistema de bastidores que comprende una pluralidad de bastidores colocados para formar por lo menos un pasillo entre ellos, en el que el pasillo está sellado de tal modo que esencialmente todo el agente de refrigeración en forma de aire suministrado al pasillo pasa a través de los bastidores y en el que el extremo superior del pasillo está sellado por un elemento de recubrimiento; y una instalación de detección que permite comparar la presión del agente dentro y fuera del pasillo. El resultado de la comparación de la presión (p. ej., una diferencia de presión) puede considerarse indicativo o representativo de un estado de climatización del sistema de bastidores.

10 Según una primera variante, los bastidores son conforme a una norma industrial aplicable. Una norma industrial ejemplar específica un ancho del bastidor de 19 pulgadas y una altura del bastidor de un cierto número de unidades de altura previamente definidas, con una unidad de altura equivaliendo a 1,75 pulgadas. En otras variantes, los bastidores pueden tener dimensiones a medida. La pluralidad de bastidores en el sistema de bastidores puede tener cada uno de ellos la misma altura, ancho y profundidad. Cada uno de los bastidores puede tener un lado de suministro para el suministro del agente de refrigeración al bastidor y un lado de extracción opuesto al lado del suministro para la extracción del agente de refrigeración del bastidor. En una variación, los lados de suministro de los bastidores están colocados enfrentados al interior del pasillo. Los bastidores que forman el pasillo pueden alojarse en uno o más armarios.

20 La instalación de detección puede comprender un primer sensor de presión situado dentro del pasillo y un segundo sensor de presión situado fuera del pasillo. En determinadas situaciones, la instalación de detección puede comprender muchos primeros sensores dispuestos en diferentes puntos dentro del pasillo y/o muchos segundos sensores dispuestos en diferentes puntos fuera del pasillo.

25 El exterior del pasillo tal como se entiende en la presente memoria puede estar en comunicación fluidica con el interior del pasillo. En una variación, esta comunicación fluidica puede formar parte de una trayectoria de flujo del agente de refrigeración. La trayectoria del flujo puede cerrarse para formar una trayectoria de circulación, y el primer sensor y el segundo sensor pueden situarse a lo largo de la trayectoria de circulación.

30 Por lo menos parte de la instalación de detección (tal como el primer sensor y/o el segundo sensor) puede estar situada en el extremo superior del pasillo. La instalación de detección o una parte de la misma, por ejemplo, puede estar dispuesta por encima de los bastidores o por encima de cualquier equipo eléctricamente accionado situado en los bastidores.

35 El sistema puede comprender un mecanismo de control (tal como una unidad de control) adaptado para controlar por lo menos un parámetro del agente de refrigeración suministrado al pasillo dependiente de una señal generada por el primer sensor. Dicho por lo menos un parámetro del agente de refrigeración controlado por el mecanismo de control se puede seleccionar a partir de la unidad que comprende la temperatura, la humedad y el caudal del agente de refrigeración. En algunos casos, puede ser útil controlar por lo menos dos de estos parámetros o los tres. Además, uno o dos de estos parámetros también puede ser controlado independientemente a partir de la señal generada por el primer sensor (por ejemplo, sensible a una señal generada por un segundo sensor). Puesto que existe una relación física entre la temperatura y la humedad del agente de refrigeración, el control de un parámetro (tal como por ejemplo la temperatura) puede al mismo tiempo resultar en un control de acompañamiento del segundo parámetro (tal como la humedad).

45 El mecanismo de control puede responder a un resultado de la comparación de la presión (p. ej., a una diferencia de presión entre el interior y el exterior del pasillo tal como se determinó mediante la instalación de detección). En un ejemplo, el mecanismo de control está adaptado por lo menos para mantener una presión positiva predefinida en el interior del pasillo con respecto al exterior del pasillo. Por ejemplo, el mecanismo de control puede funcionar sobre un punto de referencia de la temperatura para la presión positiva, o el mecanismo de control puede asegurar que no se alcance un límite de presión positiva. El punto de referencia de la presión o el límite de la presión para la presión positiva puede seleccionarse para estar comprendido entre aproximadamente 1 y 20 Pa (p. ej., entre 2 y 10 Pa o a aproximadamente 5 Pa).

55 A continuación, se describirán con más detalle diversas formas de realización y componentes del mecanismo de control para controlar uno o más parámetros del agente de refrigeración. Por ejemplo, por lo menos un transportador puede estar previsto para transportar el agente de refrigeración al interior del pasillo. Dicho por lo menos un transportador puede estar colocado en una dirección del flujo del agente de refrigeración aguas arriba o aguas abajo del pasillo. En un escenario aguas arriba, el transportador, por lo tanto, empujará al agente de refrigeración al interior del pasillo y en un escenario aguas abajo el transportador succionará el agente de refrigeración fuera del pasillo.

60 El transportador puede estar adaptado para influir (por ejemplo, controlar) un caudal del agente de refrigeración suministrado al pasillo dependiente de una señal generada por el primer sensor. El transportador adicionalmente puede estar adaptado para influir en el caudal dependiente de las señales de uno o más sensores adicionales o alternativos. El transportador puede comprender, por ejemplo, un ventilador provisto de una velocidad ajustable. La velocidad puede estar controlada mediante el mecanismo de control en función de una señal generada por la instalación de detección.

65

5 El sistema puede comprender adicionalmente por lo menos una unidad de control de la climatización para influir (por ejemplo, para controlar) por lo menos una de la temperatura y la humedad del agente de refrigeración suministrado al pasillo. Según una primera variante, el transportador está colocado con la unidad de control de la climatización (por ejemplo, en un único alojamiento). Según una segunda variante, el transportador está colocado alejado de la unidad de control de la climatización.

10 Dicha por lo menos una unidad de control de la climatización puede estar adaptada para controlar por lo menos una de entre la temperatura y la humedad del agente de refrigeración dependiente de una señal generada por la primera instalación de detección. Adicionalmente, o en una alternativa, un control o cambio de este tipo se puede basar en señales generadas por uno o más segundos sensores distintos de los sensores de presión de la instalación de detección (p. ej. temperatura, humedad o sensores de caudal).

15 Como ha sido mencionado anteriormente en la presente memoria, por lo menos un sensor adicional puede estar provisto además de la instalación de detección configurada para comparar la presión del agente dentro y fuera del pasillo. Por consiguiente, por lo menos uno de entre el mecanismo de control, el transportador y la unidad de control de la climatización puede adicionalmente, o alternativamente, ser controlada dependiente de una señal generada por el sensor adicional. El sensor adicional puede estar colocado a una distancia de la instalación de detección. En una variante, el sensor adicional está colocado alejado de la pluralidad de bastidores. Por ejemplo, el sensor adicional puede estar colocado en la proximidad de la unidad de control de la climatización y/o el transportador. En una situación de este tipo, el sensor adicional puede estar configurado para determinar los parámetros del agente antes de que el agente entre en la unidad de control de la climatización y/o el transportador.

25 En una ejecución, el sistema comprende una pluralidad de primeros sensores o una pluralidad de segundos sensores así como una unidad de control maestra conectada a por lo menos uno de entre la pluralidad de primeros sensores y de la pluralidad de segundos sensores. La unidad de control maestro está configurada para controlar por lo menos uno del transportador (por ejemplo, sensible a las señales de por lo menos los primeros sensores) y de la unidad de control de la climatización (por ejemplo, sensible a las señales de por lo menos los segundos sensores).

30 En el caso de estar prevista una pluralidad de unos primeros y segundos sensores, varios primeros y segundos sensores pueden estar asociados con cada pasillo. Además, en el caso en el que la pluralidad de bastidores estén colocados para formar varios pasillos, por lo menos un primer y segundo sensor puede estar asociado con cada pasillo. El funcionamiento de control de la unidad maestra en las configuraciones de este tipo puede ser sensible a una señal proporcionada por el par del primer y segundo sensor que detecta por lo menos el estado de climatización favorable (p. ej., la diferencia de la presión).

35 Dicha por lo menos una unidad de control de la climatización o dicho por lo menos un transportador puede comprender cada uno de ellos una unidad de control esclavo conectada a la unidad de control maestro. La unidad de control esclavo puede estar adaptada para comunicar con la unidad de control maestro y aceptar mandatos de control desde la unidad de control maestro. En una forma de realización, la unidad de control esclavo está configurada para controlar por lo menos uno de entre, la temperatura del agente de refrigeración (a través de por lo menos una unidad de control de la climatización) y el caudal del agente de refrigeración (a través del por lo menos un transportador).

45 El pasillo puede comprender asimismo una abertura de purga para permitir la purga del agente de refrigeración fuera del pasillo (y, opcionalmente, para la entrada de aire del ambiente en el pasillo). La instalación de detección puede estar situada en la proximidad de la abertura de purga o separada de la misma (p. ej., separada a lo largo de la trayectoria de circulación del agente de refrigeración). Generalmente, la abertura de purga puede estar dispuesta en posiciones arbitrarias con respecto al pasillo. Por ejemplo, la abertura de purga puede estar situada en un extremo superior, en un extremo inferior o en un punto entre el extremo superior y el extremo inferior del pasillo. La abertura de purga puede estar dispuesta esencialmente de manera opuesta al punto en el que el agente de refrigeración se suministra al pasillo. Si, por ejemplo, el agente de refrigeración se suministra desde el fondo del pasillo, la abertura de purga puede estar dispuesta en el extremo superior del pasillo, y viceversa.

55 En determinadas situaciones, la abertura de purga puede estar configurada para evitar que el agente de refrigeración calentado recoja en un extremo superior del pasillo (p. ej., para permitir que el agente de refrigeración calentado abandone el pasillo a través de la abertura de purga). Además, por lo menos uno de entre la unidad de control de la climatización y dicho por lo menos un transportador puede controlarse en función de una dirección del flujo del agente a través de la abertura de purga. Este control se basa en la consideración de que en determinadas situaciones (y en función del tamaño y de la localización del agente de purga), la dirección del flujo del agente a través de la abertura de purga puede considerarse indicativo y representativo de un estado de climatización del sistema de bastidores.

65 El sistema puede comprender asimismo un elemento de recubrimiento que sella el pasillo en un extremo superior del mismo. El elemento de recubrimiento puede ser transparente, de manera que pueda entrar luz desde una iluminación externa al pasillo. Además, el elemento de recubrimiento puede incluir o puede estar separado de los

bastidores mediante unos elementos de distancia que no son permeables al agente. En una ejecución, dicha por lo menos una abertura de purga está alojada por lo menos uno de entre el elemento de recubrimiento y los elementos de distancia.

5 El sistema puede comprender además uno o más elementos de terminación que sellan el pasillo en uno o más extremos laterales del mismo. Uno o más de los extremos laterales puede también estar cerrado por bastidores. Los elementos de terminación pueden comprender puertas que permitan que el personal de servicio entre y salga del pasillo. Las puertas pueden ser de material transparente o bien opaco y configuradas como puertas correderas o oscilantes. En una variante, las puertas son puertas oscilantes que pueden ser abiertas hasta 180° para formar parte de una ruta de escape para el personal de servicio.

10 En todavía una ejecución adicional, el sistema comprende una o más rejillas para el suministro del agente de refrigeración al pasillo. Las rejillas pueden estar colocadas, por ejemplo, en el extremo superior si el agente de refrigeración es suministrado desde arriba (por ejemplo, en el interior de un elemento de recubrimiento del pasillo) o en el suelo del pasillo si el agente de refrigeración es suministrado desde abajo. Para incrementar la permeabilidad de cada rejilla para el agente de refrigeración, por lo menos el 70% y preferentemente más del 80% (por ejemplo, el 90% o más) del área de la superficie de la rejilla es permeable al agente de refrigeración. En una variante, la rejilla está colocada en el suelo del pasillo y configurada de tal modo que el personal de servicio puede andar sobre la rejilla.

15 El sistema también puede comprender un conducto configurado para suministrar el agente de refrigeración al interior del pasillo. El conducto puede estar situado esencialmente por encima o por debajo de la pluralidad de bastidores. El conducto puede estar definido por un plano inferior y uno superior, en el que el plano superior define un suelo en el cual se colocan los bastidores. La distancia entre el plano inferior y el plano superior puede estar por ejemplo comprendida entre 150 mm y 1200 mm.

20 Una parte del espacio entre el plano inferior y el plano superior del conducto puede estar ocupado por líneas de aprovisionamiento que incluyen líneas de potencia, líneas de comunicación (por ejemplo, líneas a partir de cables o de fibra óptica), así como líneas de suministro y extracción para agentes fluidos tales como líquidos o gases. En la proximidad de los bastidores, las líneas de aprovisionamiento se pueden extender a través del plano superior y en el interior de los bastidores o el pasillo. Las ubicaciones en las que las líneas de aprovisionamiento perforan el plano superior pueden ser selladas utilizando, por ejemplo, tiras de cepillo o medios similares.

25 El conducto puede ser parte de la trayectoria de circulación del agente. Por ejemplo, el conducto puede esencialmente extenderse entre dicha por lo menos una unidad de control de la climatización o dicho por lo menos un transportador por una parte y el pasillo por la otra parte. Dependiendo de si el agente de refrigeración se suministra al pasillo desde arriba o desde abajo, el conductor tanto se puede extender (por lo menos parcialmente) por encima del pasillo como por debajo del pasillo. Además, el conducto puede estar configurado de tal modo que el agente de refrigeración sea suministrado a una pluralidad de pasillos simultáneamente.

30 Cada uno de los bastidores puede comprender uno o más espacios de montaje para acomodar la carga útil. Los espacios de montaje que no están ocupados por una carga útil pueden ser sellados (por ejemplo, mediante paneles de cierre) para evitar un flujo significativo de aire del ambiente al interior del pasillo o una fuga significativa de agente de refrigeración fuera del pasillo. Se debe observar que generalmente no se requiere un cierre hermético del 100%, pero cualquier fuga típicamente degradará el rendimiento de la refrigeración global del sistema.

35 La carga útil situada en los espacios de montaje puede comprender equipo eléctricamente accionado. Un equipo de este tipo puede comprender ordenadores (por ejemplo, servidores), dispositivos de almacenaje en masa, unidades de procesamiento, elementos de red tales como conmutadores, nodos de conexiones, enrutadores, etcétera. La carga útil y en particular el equipo accionado eléctricamente puede comprender un transportador privado del agente (por ejemplo, un ventilador interno) para transportar agente de refrigeración desde el lado del suministro al lado de la extracción del bastidor. En una instalación, toda la carga útil en el interior de un bastidor está colocada de tal modo que los lados del suministro de los transportadores privados del agente acoplan el lado del suministro del bastidor y los lados de extracción de los transportadores privados del agente acoplan el lado de la extracción del bastidor.

40 Cada artículo de carga útil puede comprender un controlador para controlar el transportador privado del agente (por ejemplo, sobre la base de los parámetros de la carga útil tales como las lecturas del sensor o un estado determinado de la carga útil). Cada artículo de carga útil puede comprender además un mecanismo de comunicación para el intercambio de información sobre su estado interno y el comportamiento y el punto de funcionamiento actual de su transportador privado del agente con otros dispositivos. Otros dispositivos de este tipo pueden incluir dicha unidad de control maestro, dicho por lo menos un transportador para transportar el agente de refrigeración al interior del pasillo y dicha por lo menos una unidad de control de la climatización.

45 El sistema puede comprender asimismo un alojamiento en el cual está colocado el pasillo. El alojamiento puede estar adaptado para cerrar la trayectoria de circulación del agente de refrigeración. El alojamiento puede comprender el suelo, el techo y las paredes de una sala de un centro de datos. En una realización, dicho por lo menos un

transportador o dicha por lo menos una unidad de control de la climatización están situados en el interior o en la proximidad del alojamiento. La unidad de control de la climatización, por supuesto, también puede estar situada fuera del alojamiento. En este caso, pueden estar previstos unos conductos adicionales para permitir un flujo del aire del ambiente desde el alojamiento hasta la unidad de control de la climatización y un flujo de vuelta del agente de refrigeración (por ejemplo, del aire del ambiente enfriado). Similar a la unidad de control de la climatización, dicho por lo menos un transportador para transportar el agente de refrigeración al interior del pasillo igualmente puede estar colocado tanto en el interior como fuera del alojamiento.

La unidad de control de la climatización puede estar alimentada por el aire del ambiente (incluyendo, en el caso de una trayectoria de circulación cerrada, el agente de refrigeración calentado que sale de los bastidores), realizar un control de la climatización en el aire del ambiente de modo que convierta el aire del ambiente en el agente de refrigeración y hacer avanzar el agente de refrigeración (con la ayuda del por lo menos un transportador) a través del conducto hacia el pasillo. De este modo, se puede establecer la trayectoria de circulación cerrada.

Según un aspecto adicional, se provee un procedimiento para mantener un estado de climatización de un sistema de bastidores que comprende una pluralidad de bastidores colocados para formar un pasillo entre ellos. El procedimiento comprende suministrar un agente de refrigeración en forma de aire en el interior del pasillo, en el que el pasillo está sellado de tal modo que esencialmente todo el agente de refrigeración suministrado al pasillo pasa hacia los bastidores y en el que un extremo superior del pasillo está sellado mediante un elemento de recubrimiento y comparar la presión del agente dentro y fuera del pasillo para determinar el estado de climatización. El resultado de la comparación de la presión (p. ej., una diferencia de presión) puede ser considerado indicativo o representativo de un estado de climatización del sistema de bastidores.

El procedimiento además puede comprender asimismo el control de por lo menos un parámetro del agente de refrigeración suministrado al pasillo dependiendo del resultado de la comparación. Dicho por lo menos un parámetro se puede seleccionar a partir de un conjunto que comprende la temperatura, la humedad y el caudal del agente de refrigeración. En una variación, el caudal está controlado de manera que se mantenga por lo menos una diferencia de presión predefinida en el pasillo (p. ej., no se excede y/no se alcanza).

### 30 **Breve descripción de los dibujos**

A continuación, se describirán ventajas y detalles adicionales de la presente invención haciendo referencia a los dibujos, en los cuales:

35 la figura 1 muestra una vista en perspectiva de una forma de realización de un sistema de bastidores;

la figura 2 muestra una forma de realización de una distribución en planta del control de un sistema de bastidores;

40 la figura 3 muestra un diagrama esquemático de una primera forma de realización del procedimiento;

la figura 4 muestra un diagrama esquemático de una segunda forma de realización del procedimiento;

45 la figura 5 muestra una vista superior de un centro de datos que comprende un sistema de bastidores de múltiples pasillos;

las figuras 6a y 6b muestran dos bastidores de servidores ejemplificativos que pueden ser utilizados para realizar una forma de realización de un sistema de bastidores;

50 la figura 7 muestra una fotografía de un pasillo que incluye una rejilla del suelo y dos filas paralelas de bastidores;

la figura 8 muestra una distribución en planta de un sistema de bastidores sin separación de los pasillos frío y caliente; y

55 la figura 9 muestra otra distribución en planta del sistema de bastidores sin separación de los pasillos frío y caliente.

### **Descripción detallada**

60 La figura 1 muestra una vista en perspectiva de una forma de realización de un sistema de bastidores 100. El sistema de bastidores 100 está alojado en una sala de un centro de datos (no representada) que adicionalmente puede contener sistemas de bastidores adicionales.

65 El sistema de bastidores 100 comprende una pluralidad de bastidores individuales 105. Los bastidores 105 están colocados "frente a frente" en dos filas paralelas 110, 115 de tal modo que entre ellos se forma un pasillo 120. En la forma de realización representada en la figura 1, cada fila 110, 115 de bastidores 105 está encerrada asimismo por un respectivo armario 125, 130.

Los bastidores individuales 105 definen unos espacios de montaje para equipo eléctricamente accionado (no representado). En la presente forma de realización, el equipo eléctricamente accionado comprende unos servidores de ordenador y unos dispositivos de almacenaje en masa con transportadores privados internos del agente (tal como por ejemplo ventiladores) para propulsar un agente de refrigeración a través del chasis de los mismos. El equipo eléctricamente accionado está colocado en los bastidores 105, de tal modo que el lado del suministro del agente de cada artículo de equipo eléctricamente accionado esté enfrentado al pasillo 120 y el lado de extracción del agente está encarado en el sentido opuesto. Los lados de suministro del agente y los lados de extracción del agente del equipo eléctricamente accionado definen de ese modo los lados de suministro del agente y los lados de extracción del agente de los bastidores individuales 105.

Como se representa en la figura 1, el pasillo 120 está sellado de tal manera que esencialmente todo el agente de refrigeración suministrado al pasillo 120 pasa a través de los bastidores 105. Dicho de otro modo, se evita sustancialmente que el agente de refrigeración salga del pasillo 120 en otras direcciones diferentes de a través de los bastidores 105. Las partes de los bastidores no ocupadas por el equipo eléctricamente accionado pueden estar selladas utilizando, por ejemplo, unos paneles de cierre. Se debe observar a este respecto que no se requiere un cierre hermético completo del pasillo 120 (tampoco es técnicamente posible con unos esfuerzos técnicos razonables). Dicho de otro modo, una cierta fuga del agente de refrigeración en muchos casos será tolerable en tanto en cuanto la fuga no degrade sustancialmente el rendimiento de la refrigeración.

En la forma de realización representada en la figura 1, están previstos varios elementos de sellado para encerrar el pasillo 120 en las partes del pasillo no limitadas por los armarios de los bastidores 125, 130 que alojan los bastidores 105. Específicamente, un elemento de recubrimiento 135 cierra herméticamente el pasillo 120 en un extremo superior del mismo. El elemento de recubrimiento 120 está fabricado a partir de un material transparente tal como por ejemplo vidrio acrílico y permite que la luz desde la iluminación del centro de datos entre en el pasillo 120. El elemento de recubrimiento 135 comprende unos elementos de distancia laterales 140, 145, de modo que el plano definido por el elemento de recubrimiento 120 esté separado del plano definido por las superficies superiores de los dos armarios 125, 130.

Los elementos de sellado que encierran el pasillo 120 comprenden asimismo dos elementos de terminación laterales 150, 155. Los elementos de terminación 150, 155 están configurados como puertas oscilantes que permiten que el personal de servicio entre y salga del pasillo 120. Se debe observar que uno de los elementos de terminación laterales 150, 155 puede ser sustituido por un armario que aloje uno o más bastidores adicionales 105. Además, también pueden ser utilizadas construcciones alternativas de la puerta tal como puertas correderas.

El agente de refrigeración tal como aire está provisto al pasillo 120 a través del suelo del pasillo, esto es desde la parte inferior. A este respecto, está previsto un sistema de suelo elevado 160. El sistema de suelo elevado 160 define un conducto 165 entre un plano inferior 170 y un plano superior 175 del sistema de suelo elevado 160. Como se representa en la figura 1, los armarios de los bastidores 125, 130 y el pasillo 120 definido entre ellos están colocados en el plano superior 175.

El plano superior 175 del sistema de suelo elevado 160 incluye una pluralidad de aberturas (no representadas en la figura 1) para conectar de forma fluida el pasillo 120 al conducto 165. Un agente de refrigeración alimentado al interior del conducto 165 como se ilustra mediante las flechas 180 puede, por lo tanto, entrar en el pasillo 120 a través de su suelo. Debido a los elementos de sellado que encierran el pasillo 120, el agente de refrigeración que entra en el pasillo 120 puede dejar el pasillo 120 únicamente a través de los bastidores 105 como se indica mediante las flechas 185. En particular, los transportadores privados del agente del equipo eléctricamente accionado situados en los espacios de montaje de los bastidores 105 transportan o impulsan el agente de refrigeración para que entre en el pasillo 120 a través de los bastidores 105. El agente de refrigeración transferido de ese modo a través de los bastidores 105 es calentado por el calor disipado por el equipo electrónicamente accionado y deja los bastidores 105 tal como se indica mediante las flechas 190.

La trayectoria del agente de refrigeración calentado que sale de los bastidores 105 se puede cerrar enfriando (y opcionalmente deshumedeciendo) el agente de refrigeración calentado que deja los bastidores 105 y mediante la alimentación del agente enfriado (y, opcionalmente deshumidificado) otra vez al interior del conducto 165. Se debe observar que en otras formas de realización, la trayectoria del flujo del agente no necesita estar cerrada en el interior del centro de datos. En dichas formas de realización el agente de refrigeración calentado que deja los bastidores 105 simplemente puede ser transportado fuera del centro de datos al medio ambiente.

Es evidente que los parámetros del agente de refrigeración suministrado a través del conducto 165 tienen estar estrechamente controlados para asegurarse de que el calor generado por el equipo eléctricamente accionado puede ser disipado de forma eficaz, evitando cualquier creación de calor indeseable en el interior de los bastidores 105. Por otra parte, es evidente que un ajuste excesivo de los parámetros del agente de refrigeración (por ejemplo, un enfriamiento excesivo) se debe evitar para incrementar el rendimiento energético.

Para controlar eficazmente uno o más parámetros del agente de refrigeración suministrado al pasillo 120, una instalación de detección 195 está prevista en el extremo superior del pasillo 120. La instalación de detección 195 comprende dos o más sensores de presión para comparar la presión del agente dentro y fuera del pasillo 120.

- 5 A continuación, una forma de realización ejemplificativa para controlar un parámetro del agente de refrigeración basado en señales recibidas de la instalación de detección 195 se analizará en el contexto con el diagrama de control esquemático de la figura 2. En la forma de realización específica representada en la figura 2, se utilizarán los mismos números de referencia que en la figura 1 para designar el mismo elemento o elementos similares.
- 10 La forma de realización del control como se ilustra en la figura 2 se basa en una trayectoria de circulación cerrada del agente de refrigeración. La trayectoria de circulación cerrada comprende por lo menos una unidad de flujo descendente 205 colocada en el interior de la sala del centro de datos y también aloja el pasillo 120. En formas de realización alternativas, la unidad de flujo descendente 205 puede estar colocada fuera de esta sala con tal de que permanezca en comunicación fluida con la misma de una manera similar tal como se representa en la figura 2.
- 15 La unidad de flujo descendente 205 comprende dos componentes dedicados en un único alojamiento, esto es una unidad de control de la climatización 210 por una parte y un transportador del agente de refrigeración 215 por la otra parte. La unidad de control de la climatización 210 es un denominado refrigerador, que está fijado a un tubo de suministro de agua fría 220 y un tubo de extracción de agua caliente 225. El agua fría suministrada a través del tubo 20 puede tener una temperatura de aproximadamente 5 hasta 15 °C (por ejemplo, entre 11 y 13 °C). El agua caliente extraída a través del tubo 225 puede tener una temperatura de aproximadamente 12 hasta 22 °C (por ejemplo, entre 16 y 19 °C).
- 25 El aire del ambiente que pasa a través de la unidad de control de la climatización 210 es conducido al contacto térmico con el agua fría y de ese modo se enfría. Al mismo tiempo, el agua fría se calienta y se extrae de la unidad de control de la climatización de 210 a través del tubo de extracción del agua caliente 225. Opcionalmente, el aire del ambiente se somete adicionalmente a una etapa de deshumectación en la unidad de control de la climatización 210.
- 30 El transportador 215 transporta en el aire del ambiente enfriado como agente de refrigeración al interior del conducto 165. En la proximidad del punto en el que es alimentado el agente de refrigeración en el interior del conducto 165, está previsto un sensor de la temperatura 235 acoplado a una unidad de control 240. El sensor de la temperatura 235 está configurado para detectar la temperatura actual del agente de refrigeración. En la unidad de control 240, la temperatura actual del agente de refrigeración se compara entonces con un punto de referencia de la temperatura y una válvula de suministro de agua fría 245 colocada en el tubo de suministro del agua fría 220 se controla dependiendo del resultado de esta comparación.
- 35 La válvula de suministro del agua fría 245 controla el flujo de agua fría a través de la unidad de control de la climatización 210, de tal modo que la temperatura del agente detectada por el sensor 235 se aproxime o se iguale a un punto de referencia específico de la temperatura. Como se ilustra en la figura 2, la temperatura del agente de refrigeración que entra en el conducto 165 típicamente está establecida a un valor en la gama entre aproximadamente 18 y 26 °C (por ejemplo, a 20, 21, 22, 23 o 24 °C).
- 40 En la forma de realización ilustrada en la figura 2, el control de la temperatura del agente de refrigeración se realiza de forma autónoma. En otras palabras, la unidad de control 240 funciona únicamente sobre la señal generada por el sensor de la temperatura 235. En otras formas de realización, la unidad de control 240 adicionalmente, o en una alternativa, puede tener en cuenta las señales de uno o más sensores distintos representados en la figura 2 y descrito a continuación en la presente memoria.
- 45 Como ha sido mencionado anteriormente, el aire del ambiente enfriado por la unidad de control de la climatización 210 es propulsado por el transportador 215 al interior del conducto 165. El transportador 215 está configurado como un ventilador la velocidad del cual se puede controlar para ajustar el caudal (velocidad del agente) del agente de refrigeración suministrado al interior del conducto 165 bajo el control de una unidad de control dedicada 250. Durante el funcionamiento normal, el transportador 215 puede propulsar el agente de refrigeración a una velocidad de 1 a 3 m/s (por ejemplo, a aproximadamente 1,5 hasta 2,2 m/s).
- 50 Para conseguir un caudal deseado del agente de refrigeración, la velocidad requerida del agente depende de la altura del conducto 165 a lo largo del cual es propulsado el agente de refrigeración desde la unidad de flujo descendente 205 hasta el pasillo 120. Los valores de la velocidad del agente mencionados antes corresponden a una altura nominal del conducto de aproximadamente 400 hasta 600 mm. En casos de alturas menores de los conductos (de, por ejemplo, 150 mm), puede ser necesario incrementar la velocidad y en casos de alturas mayores de los conductos (de, por ejemplo, 800 mm), puede ser necesario reducir la velocidad. Generalmente, la velocidad del agente y la altura del conducto 165 se seleccionan de tal modo que la presión del agente en el interior del conducto 165 sea comparativamente baja, por ejemplo no superior a 20 Pa (por ejemplo, no superior a 10 Pa) sobre la presión del agente en el interior del centro de datos fuera del pasillo 120.
- 55
- 60
- 65



Como se ilustra en la figura 2, el agente de refrigeración propulsado a través del conducto 165 (a una velocidad de aproximadamente 1,7 m/s y a una presión incrementada en menos de 10 Pa comparada con la presión en el interior del centro de datos) entra en el pasillo 120 a través de aberturas 255 en el plano del suelo superior 175. En el interior del pasillo 120, se puede mantener, por lo tanto, una temperatura del agente típicamente de 22 a 26 °C, la cual es significativamente inferior a la temperatura ambiente de 32 hasta 38 °C. Como se indica mediante las flechas en la figura 2, el agente de refrigeración que entra en el pasillo 120 será transportado por transportadores privados del agente del equipo eléctricamente accionado hacia el exterior del pasillo 120 y al mismo tiempo será calentado cuando absorba el calor en el interior del equipo eléctricamente accionado. El agente de refrigeración calentado constituye el medio del ambiente que fluirá de vuelta a la unidad de flujo descendente 205 estableciendo de este modo un circuito cerrado del flujo.

Haciendo referencia a continuación al control basado en sensores de los parámetros del agente de refrigeración, y haciendo referencia de nuevo a la figura 2, la instalación de detección 195 comprende un primer sensor de presión 195A situado en la parte superior dentro del pasillo 120 así como un segundo sensor de presión 195B situado fuera del pasillo. La instalación de detección 195 que incluye dos sensores de presión 195A y 195B está configurada para comparar la presión del agente dentro y fuera del pasillo 120. Con este fin, el primer sensor de presión 195A detecta la presión del agente dentro del pasillo 120 y el segundo sensor de presión determina la presión del agente fuera del pasillo 120.

Tal como se pone de manifiesto a partir de la figura 2, los dos sensores de presión 195A y 195B están situados en posiciones que están en comunicación fluidica entre sí desde la perspectiva de la trayectoria del flujo del agente de refrigeración a través de los bastidores. Por este motivo, la diferencia de presión determinada como resultado de una comparación de las presiones del agente detectadas por los dos sensores de presión 195A y 195B es indicativa de un flujo del agente (p. ej., una dirección de flujo o caudal aproximados) a través de los bastidores. La diferencia de presión detectada, por lo tanto, puede ser evaluada y utilizada con fines de control respecto a uno o más parámetros del agente de refrigeración.

Los sensores de presión 195A y 195B están conectados a una unidad de control 150 asociada con el transportador 215. A través de la conexión, los sensores de presión 195A y 195B indican su respectiva medición de presión a la unidad de control 150. La unidad de control 250 evalúa las mediciones de presión mediante la comparación de la presión del agente dentro y fuera del pasillo 120 para determinar de este modo la diferencia de presión. La rutina de comparación aplicada por la unidad de control 250 puede ser considerada parte de la instalación de detección 195, pero en otras formas de realización la comparación podría también llevarse a cabo mediante una unidad de comparación dedicada perteneciente a la instalación de detección 195 y acoplada a la unidad de control 250.

Sobre la base de la diferencia de presión, que es indicativa de un flujo del agente a través de los bastidores, la unidad de control 250 controla la velocidad (y por lo tanto, el caudal) del agente de refrigeración impulsado por el transportador 215 de tal modo que el volumen adecuado de agente de refrigeración sea alimentado al pasillo 120. En un modo adicional, el transportador 215 adicionalmente puede estar controlado dependiendo de la señal de un sensor de la temperatura adicional (opcional) 260 colocado fuera del pasillo 120 y preferentemente cerca de una entrada de la unidad de flujo descendente 205.

A continuación, el control del transportador 215 mediante la unidad de control 250 sensible a la diferencia de presión detectada se describirá con mayor detalle haciendo referencia al diagrama de flujo 300 de la figura 3.

Haciendo referencia al diagrama de flujo 300 de la figura 3, el funcionamiento del control con respecto al transportador 215 empieza con el suministro del agente de refrigeración al interior del pasillo 120 (etapa 302). El agente de refrigeración llenará por lo tanto el pasillo 120 desde la parte inferior hasta que llegue al elemento de recubrimiento 135. Puesto que el pasillo 120 está sellado tanto lateralmente como en su parte superior (véase la figura 1), esencialmente todo el agente de refrigeración que entra en el pasillo 120 a través de la abertura 255 pasará a través de los bastidores 105 y por lo tanto puede ser utilizado para una disipación de calor eficaz dentro del equipo eléctricamente accionado montado en los bastidores 105. El flujo del agente de refrigeración a través de los bastidores se pone de manifiesto en una determinada presión positiva dentro del pasillo 120 en comparación con el ambiente del pasillo 120.

Si el equipo en el interior de los bastidores 105 requiere disipar más calor (y por lo tanto requiere más refrigeración), los transportadores privados del equipo propulsarán más agente de refrigeración desde el pasillo 120 a través de los bastidores 105. Como resultado, la presión en el interior del pasillo 120 detectada por el sensor de presión 195A respecto a la presión del ambiente detectada por el sensor de presión 195B caerá ligeramente. Esta caída de la diferencia de presión (y el consiguiente descenso de la presión positiva dentro del pasillo 120) será detectada mediante la comparación llevada a cabo en la etapa 304 por la unidad de control 250 (p. ej., mediante la comparación de la presión positiva determinada o la diferencia de presión con un punto de referencia de presión predefinido). La caída puede ser interpretada como una petición de más agente de refrigeración 120. Como resultado, la unidad de control 250 controla el transportador 215 de tal manera que la velocidad del agente aumente (y por lo tanto, el caudal). Por lo tanto, más agente de refrigeración por unidad de tiempo es impulsado a través del conducto 165.

- Una vez que ligeramente más agente de refrigeración es introducido en el interior del pasillo 120 por unidad de tiempo que es propulsado por los transportadores privados del agente a través de los bastidores 105 fuera del pasillo 120, el nivel del agente de refrigeración en el interior del pasillo 120 se elevará gradualmente otra vez. Al mismo tiempo, la diferencia de presión entre el pasillo 120 y el ambiente aumentará. La unidad de control 250 puede determinar si es alimentado al interior del pasillo 120 suficiente agente de refrigeración y puede empezar a disminuir gradualmente la velocidad (y de ese modo el caudal) del agente de refrigeración a través del conducto 165 hasta que el punto de referencia específico de la presión se vuelva a alcanzar otra vez.
- El punto de referencia de la temperatura aplicado por la unidad de control puede estar en el intervalo comprendido entre 2 y 10 Pa (p. ej., aproximadamente 5, 5 o 6 Pa) y puede ser dinámicamente definido sobre la base de la temperatura del agente de refrigeración (medido por el sensor de temperatura 235) ajustada por la unidad de control 240. Un punto de referencia tiene la ventaja de que el escenario de control que puede ser implantado por la unidad de control 250 no está limitado a incrementar el caudal empezando a partir de un caudal nominal específico, sino que puede empezar con una reducción del caudal inicial. Por consiguiente, si el equipo eléctricamente accionado colocado en los bastidores tienen menos energía para disipar (y si sus transportadores privados del agente por lo tanto impulsan menos agente de refrigeración desde el pasillo 120 a través de los bastidores 105), la diferencia de presión puede aumentar con respecto al punto de referencia de la presión. La elevación de la diferencia de presión puede ser interpretada por la unidad de control 250 como un exceso de agente de refrigeración suministrado al pasillo 120, y el impulso del agente de refrigeración en el conducto 165 (p. ej., velocidad del agente) puede disminuir. Naturalmente, las estrategias de control que no se basan en un punto de referencia de la temperatura pueden implantarse del mismo modo. Dichas estrategias de control, por ejemplo, pueden basarse en un límite de diferencia de presión mínimo que no debería alcanzarse (pero puede superarse).
- Haciendo referencia a la figura 2, la función de una abertura de purga opcional 197 prevista en un extremo superior del pasillo 120 en el elemento de recubrimiento 135 se explicará brevemente a continuación. Aunque la abertura de purga 197 está ilustrada esquemáticamente para estar separada de los sensores de presión 195A y 195B, también se podría situar próxima a uno o ambos sensores de presión 195A y 195B. Además, aunque únicamente se representa una abertura de purga 197, resulta evidente que se pueden proporcionar múltiples aberturas de purga de este tipo al pasillo 120.
- La abertura de purga opcional 197 presenta un diámetro fijo o ajustable con un tamaño comprendido, por ejemplo, en cualquier punto entre una posición cerrada (o un tamaño pequeño tal como  $10 \text{ cm}^2$ ) y  $500 \text{ cm}^2$  (por ejemplo, entre  $80 \text{ cm}^2$  y  $200 \text{ cm}^2$ ). La abertura de purga 197 puede estar prevista para posibilitar la purga del agente de refrigeración fuera del pasillo 120 (y una entrada opcional del aire del ambiente en el pasillo 120). En determinadas situaciones operativas, es probable que el agente de refrigeración dentro del pasillo 120 se caliente mediante transferencia de calor térmico a partir de los bastidores más calientes y el chasis del equipo eléctricamente accionado y almacenado en su interior. El agente de refrigeración calentado se recoge en el extremo superior del pasillo 120 y degradaría el rendimiento de la refrigeración si se absorbiera en ventiladores internos del equipo eléctricamente accionado. Ventajosamente, la abertura de purga 197 permite que el agente de refrigeración calentado abandone el pasillo 197, que mejora el rendimiento general de la refrigeración. Debido a la presión positiva mantenida simultáneamente en el interior del pasillo 120, ningún agente del ambiente entrará en el pasillo 120 a través de la abertura de purga 197 en condiciones normales de funcionamiento.
- En una forma de realización no ilustrada en los dibujos, está previsto un sensor opcional adicional en la proximidad de la abertura de purga 197 (o una segunda abertura de purga separada de la abertura de purga 197) y puede estar configurado para determinar una dirección del flujo del agente a través de la abertura de purga. El sensor adicional, por ejemplo, puede ser un sensor de temperatura. La temperatura detectada por el sensor de temperatura generalmente será mayor si el agente de refrigeración abandona la abertura de purga 197 en el ambiente en comparación con situaciones de climatización en las que el agente más caliente entra en el pasillo 120 desde el ambiente a través de la abertura de purga 197. La entrada del agente a través de la abertura de purga 197 en el pasillo 120, por ejemplo, puede ser el resultado de un fallo de la instalación de detección 195 o de condiciones de funcionamiento poco habituales.
- La dirección del flujo del agente detectada por el sensor de temperatura indica o representa un estado de climatización dentro del pasillo 120 en relación con el agente de refrigeración. En función de la dirección del flujo del agente detectada por el sensor de temperatura, uno o más parámetros del agente de refrigeración (tal como su caudal) pueden ser controlados para permitir una refrigeración de bajo consumo del equipo eléctricamente accionado y montado en los bastidores 105. Con este fin, la unidad de control 250 puede conectarse adicionalmente al sensor de temperatura y puede llevar a cabo sus tareas de control también en función de la temperatura detectada en la proximidad de la abertura de purga.
- A continuación, se describirá una forma de realización adicional para controlar el transportador 215 haciendo referencia al diagrama de flujo 400 de la figura 4. La forma de realización de control ilustrada en la figura 4 puede realizarse simultáneamente o como una alternativa a la forma de realización de control mencionada anteriormente en el contexto con la figura 3.

En una primera etapa 402, la diferencia de presión (como un parámetro ejemplificativo) del agente de refrigeración dentro y fuera de este pasillo se mantiene en un valor predeterminado. En la etapa 404, el agente de refrigeración se hace avanzar por el transportador 215 a través del conducto 165 hacia el pasillo 120 y hacia los lados de suministro del agente de los bastidores 105. A continuación, en la etapa 406, se determina si una renovación del agente de refrigeración a través de los bastidores 105 difiere de una renovación del agente de refrigeración a través del transportador 215. Dicha diferencia de renovación puede ponerse de manifiesto en un cambio de la diferencia de presión entre el interior y el exterior del pasillo 120 y por lo tanto se puede detectar mediante la instalación de detección 195.

En una etapa 408 adicional, el transportador 215 es controlado en función de la diferencia de renovación determinada en la etapa 406. Este control, por ejemplo, puede tener como objetivo minimizar la diferencia de renovación o mantener la diferencia de renovación en un valor predeterminado.

Cabe destacar que las etapas 402 a 408, en un escenario típico, se llevarán a cabo de manera simultánea o repetida. Además, tal como se ha explicado anteriormente, la diferencia de renovación y cualquier cambio en la diferencia de renovación puede detectarse sobre la base de la comparación de los valores de presión detectados por los sensores de presión 195A y 195B. Dicho de otro modo, cuando la renovación a través de los bastidores es mayor la renovación a través del transportador, la diferencia de presión aumentará y viceversa.

Como resultado del enfoque de control ilustrado en las figuras 1 a 4 en relación con el transportador 215, el consumo de energía del transportador 215 se puede reducir dado que la velocidad de su ventilador puede descender selectivamente en situaciones en las que el equipo eléctricamente accionado y montado en los bastidores 105 requiere menos refrigeración.

Aunque las formas de realización descritas anteriormente comprenden únicamente una instalación de detección individual 195 en el interior del pasillo 120 y un único de sensor de presión 195B fuera del pasillo 120, se apreciará que dos o más sensores de presión 195A se pueden situar en posiciones separadas, por ejemplo, en la parte superior del pasillo 120. Adicional o alternativamente, dos o más sensores de presión 195B se pueden disponer en posiciones separadas fuera del pasillo 120. En una situación de este tipo, el sensor de la temperatura 195B de cada instalación de detección 195 estará eléctricamente acoplado a la unidad de control 250. La unidad de control 250 puede realizar sus tareas de control sobre la base del valor más elevado de la temperatura detectada por cualquiera de los sensores de la temperatura 195B. Además, se apreciará que también el número de pasillos 120 acoplados al conducto 165 se puede incrementar como se requiera. A este respecto, se hace referencia a la distribución en planta del sistema de bastidores esquemático ilustrado en la figura 5. Otra vez, números de referencia idénticos se utilizarán para identificar los mismos componentes o similares.

Según la distribución en planta del sistema de bastidores representada en la figura 5, están provistos cuatro pasillos paralelos 120, cada pasillo 120 estando definido por dos filas paralelas 110, 115 de bastidores (únicamente dos filas están indicadas específicamente en la figura 5). Los pasillos individuales 120 están todos acoplados al mismo conducto (véase el número de referencia 165 en las figuras 1 y 2). Cada fila 110, 115 de bastidores comprende tanto 9 como 10 unidades de bastidores. Cada pasillo 120 comprende por lo menos una instalación de detección 195.

Los pasillos 120 están provistos de un agente de refrigeración a partir de seis unidades de flujo descendente individuales 205. Una unidad de control maestro (no representada) es responsable de la gestión del conducto de flujo descendente y las seis unidades de flujo descendente 205 están conectadas como unidades esclavas a la unidad de control maestro. La unidad de control maestro incorpora las funciones de control descritas anteriormente en relación con la unidad de control 250 más las funciones de control adicionales para la gestión de la unidad de flujo descendente.

La unidad de control maestro está configurada para realizar sus operaciones de control sensible a la temperatura más alta detectada por cualquiera de las instalaciones de detección 195 distribuidas sobre los pasillos individuales 120. Dependiendo de los requisitos de refrigeración, la unidad de control maestro conecta o desconecta las unidades de flujo descendente individuales o las conmuta a un modo de espera. Adicionalmente, la unidad de control maestro controla la velocidad del ventilador de los transportadores asociados con las unidades de flujo descendente 205 que han sido conectadas (en una gama entre el 30 hasta el 100% de la velocidad máxima) dependiendo de la temperatura máxima detectada. Mientras la unidad de control maestro controla centralmente de ese modo el caudal total del agente de refrigeración, cada unidad de flujo descendente 205 puede controlar de forma autónoma y localmente la temperatura y la humedad del agente de refrigeración que pasa por la unidad de flujo descendente individual 205. El control de la temperatura y la humedad de las unidades de flujo descendente individuales se puede basar en el punto de referencia de la temperatura recibido desde la unidad de control maestro.

El concepto de control global es idéntico al concepto de control descrito en el contexto de las figuras 1 a 4. Dicho de otro modo, en una primera etapa la temperatura máxima detectada por cualquiera de las instalaciones de detección distribuidas 195 se compara con un punto de referencia de la temperatura. Si la diferencia de presión menos favorable es mayor que el punto de referencia de la presión aplicado por la unidad de control maestro, esto indicará

que las unidades de flujo descendente 205 suministran demasiado agente de refrigeración a los pasillos 120 individuales. Por lo tanto, el caudal del agente de refrigeración se reducirá. Si, por otro lado, la diferencia de presión menos favorable es menor que el punto de referencia de la presión, esto se puede considerar una indicación de que las unidades de flujo descendente 205 no suministran suficiente agente de refrigeración a los pasillos 120 individuales. Por lo tanto, el caudal del agente de refrigeración aumentará. Como ha sido mencionado anteriormente en la presente memoria, posibles medidas para controlar el caudal incluyen la conexión o la desconexión de unidades de flujo descendente individuales 205 y el control de la velocidad del ventilador de las unidades de flujo descendente 205 que han sido conectadas. Estrategias de control que pueden ser aplicadas por los controladores 240, 250 representados en la figura 2 y la unidad de control maestro incluyen un control PI el cual, como tal, es conocido en la técnica.

La figura 6 ilustra una forma de realización de un bastidor 105 que comprende una pluralidad de espacios de montaje para acomodar carga útil que incluye equipo eléctricamente accionado. En particular, la figura 6a muestra el bastidor vacío 105 que puede formar la base para los sistemas de bastidores descritos anteriormente en el contexto de las figuras 1 a 5. Espacios de montaje sin utilizar de los bastidores 105 pueden ser cubiertos con paneles de cierre como se representa en la figura 6b. Los paneles de cierre aseguran que el agente de refrigeración suministrado a los pasillos 120 no se escapa fuera de los bastidores 105. Se debe observar otra vez que no se requiere el 100 % de sellado para permitir una operación de refrigeración eficaz.

La figura 7 muestra una ilustración del suelo de un pasillo 120. Como se puede ver en la figura 7, el suelo está completamente cubierto por una rejilla 705. La rejilla 705 tiene un área de la superficie abierta grande. Aproximadamente el 90% del área de la superficie de la rejilla 705 es permeable al agente de refrigeración. Como resultado de la utilización de la rejilla 705 como se ilustra en la figura 7, únicamente una diferencia de presión comparativamente pequeña entre el conducto ciento 165, por una parte, y el ambiente del pasillo 120, por la otra parte, se requiere para suministrar eficazmente agente de refrigeración al pasillo 120, lo cual otra vez permite el funcionamiento de los transportadores en el interior de las unidades de flujo descendente a bajas velocidades. Como se ha mencionado anteriormente en la presente memoria, una diferencia de presión inferior a 10 Pa en muchos casos será suficiente.

Los diversos enfoques de refrigeración descritos en la presente memoria proveen ventajas significantes sobre los enfoques de refrigeración de la técnica anterior como se ilustra, por ejemplo, en las figuras 8 y 9. La figura 8 muestra una distribución en planta de un sistema de bastidores sin separación del pasillo frío y caliente. Esta clase de distribución en planta del sistema de bastidores es común en los centros de datos que alojan sistemas heredados y que no son específicamente a medida para soportar una trayectoria de ventilación en el interior del centro de datos. Como se puede observar en las elipses, existen diversas zonas en las cuales el agente de refrigeración fresco suministrado desde el suelo y el agente de refrigeración calentado que sale de los bastidores se mezcla. Una mezcla de este tipo reduce de forma significativa el rendimiento de la refrigeración del centro de datos. La figura 9 muestra otra variante de una distribución en planta de un sistema de bastidores en el interior de un centro de datos, esta vez con separación del pasillo frío y caliente. Como se representa mediante las elipses, existe todavía una zona en la que el agente de refrigeración fresco y el agente de refrigeración calentado se pueden mezclar.

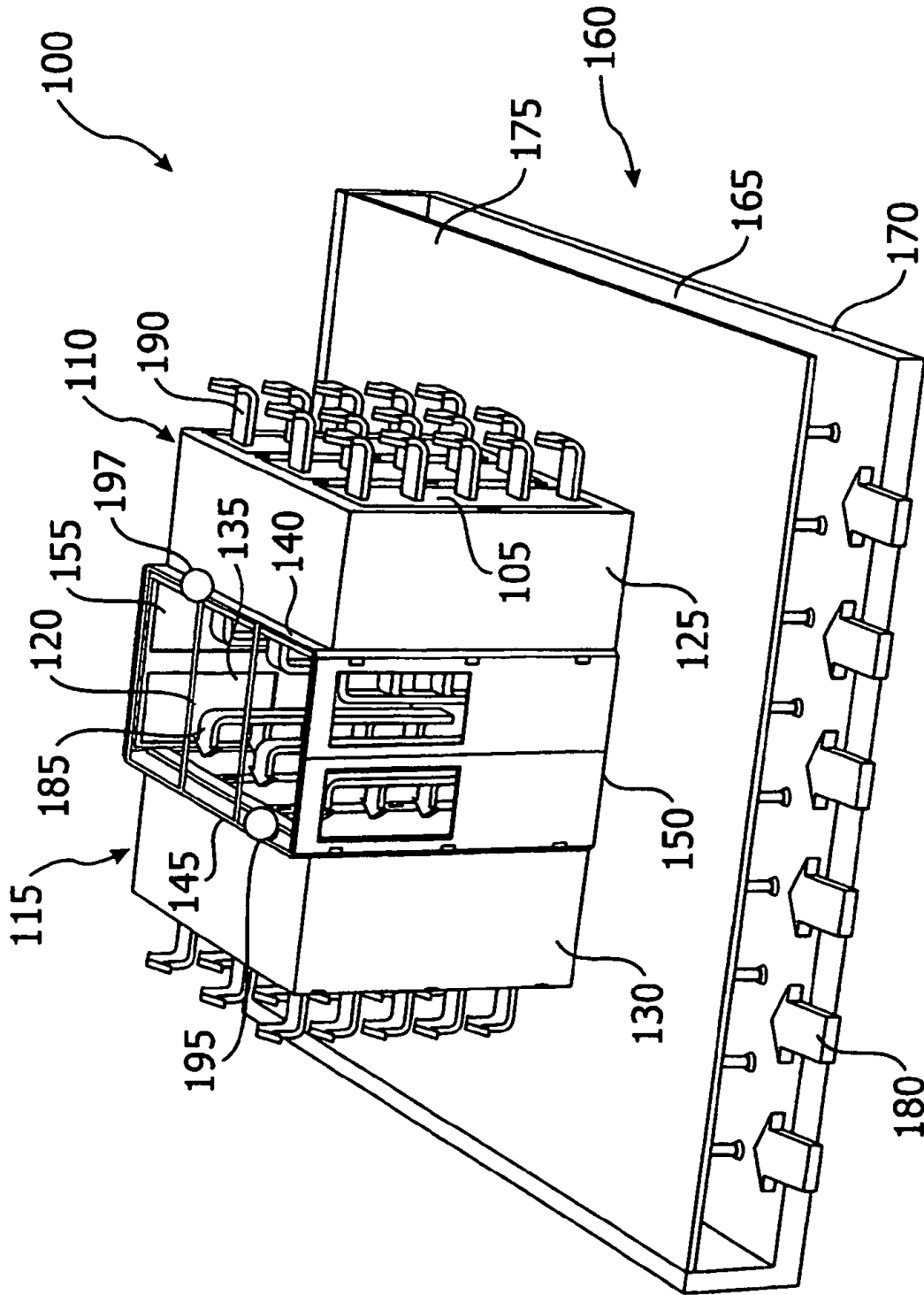
Comparando los parámetros de funcionamiento representados por las distribuciones en planta de los sistemas de bastidores de las figuras 8 y 9 con los parámetros de funcionamiento representado en la figura 2 se pone de manifiesto que el enfoque de refrigeración descrito en la presente memoria puede ser incorporado utilizando velocidades del agente y diferencias de presión mucho más pequeñas. Adicionalmente, el agente de refrigeración que sale de las unidades de flujo descendente 205 no necesita ser enfriado tanto como en los enfoques heredados, lo cual también se añade al rendimiento de la refrigeración global.

Aunque la presente invención ha sido descrita con respecto a formas de realización particulares, los expertos en la materia reconocerán que la presente invención no está limitada a las formas de realización específicas escritas e ilustradas en la presente memoria. Por lo tanto, se debe entender que esta divulgación se proporciona únicamente a título ilustrativo. Por consiguiente, se pretende que la invención esté limitada únicamente por el alcance de las reivindicaciones adjuntas a la presente memoria.

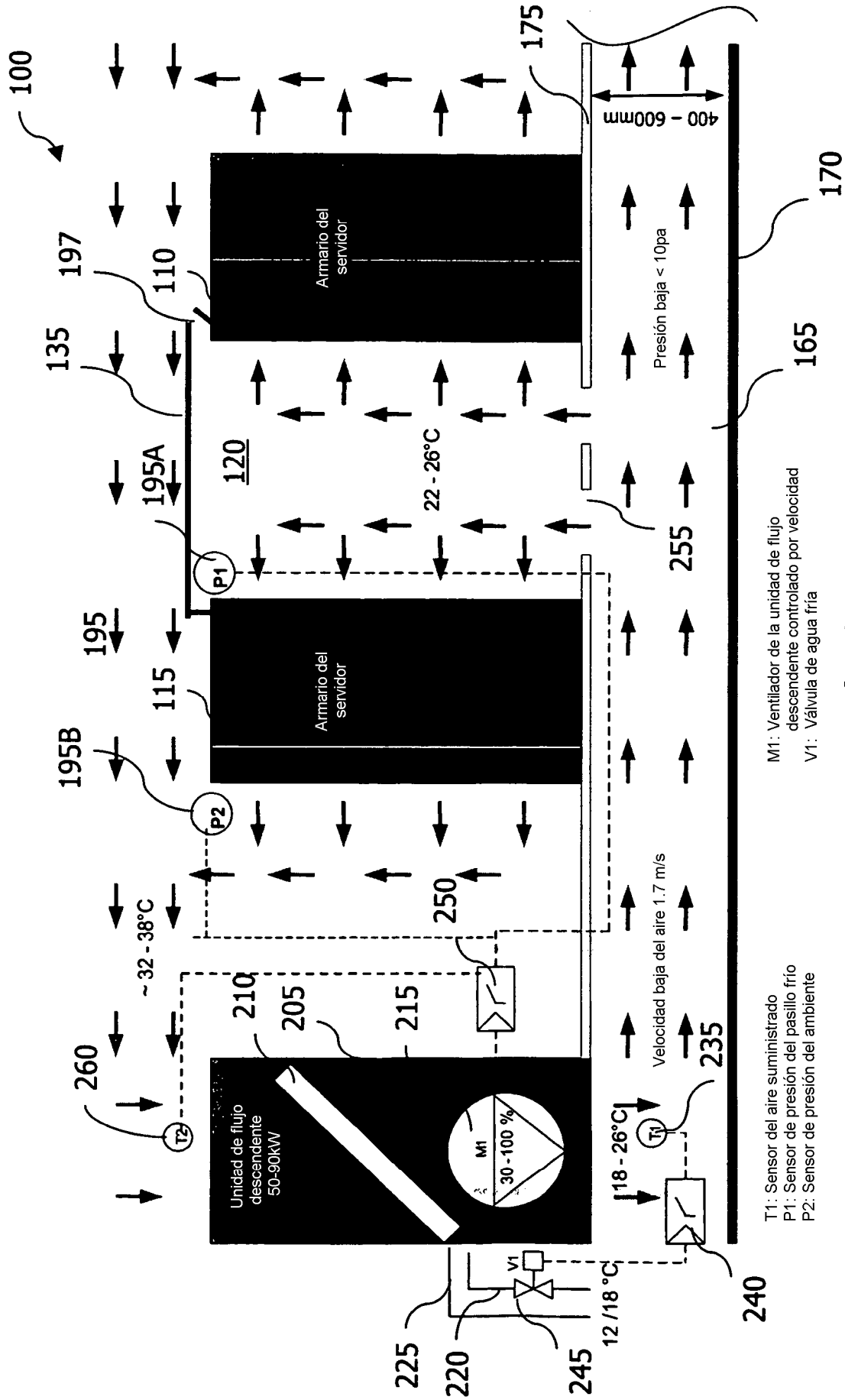
## REIVINDICACIONES

1. Sistema de bastidores (100) que comprende:
- 5 - una pluralidad de bastidores (105) colocados para formar por lo menos un pasillo (120) entre los mismos, estando sellado el pasillo (120) de tal modo que esencialmente todo el agente de refrigeración en forma de aire suministrado al pasillo (120) pase a través de los bastidores (105), y estando sellado un extremo superior del pasillo (120) mediante un elemento de recubrimiento (135); y caracterizado porque presenta
- 10 - una instalación de detección (195) configurada para comparar la presión del agente dentro y fuera del pasillo (120).
2. Sistema según la reivindicación 1, en el que la instalación de detección (195) comprende un primer sensor de presión (195A) que está situado en el interior del pasillo (120) y un segundo sensor de presión (195B) que está situado en el exterior del pasillo (120).
- 15 3. Sistema según la reivindicación 2, en el que está prevista una trayectoria de circulación para el agente de refrigeración, y en el que el primer sensor (195A) y el segundo sensor (195B) están situados a lo largo de la trayectoria de circulación.
- 20 4. Sistema según cualquiera de las reivindicaciones anteriores, en el que por lo menos una parte de la instalación de detección (195) está situada en un extremo superior del pasillo (120).
5. Sistema según cualquiera de las reivindicaciones anteriores, que comprende asimismo un mecanismo de control adaptado para controlar por lo menos un parámetro del agente de refrigeración suministrado al pasillo (120) en función de una señal generada por la instalación de detección (195).
- 25 6. Sistema según la reivindicación 5, en el que dicho por lo menos un parámetro se selecciona de entre el conjunto que comprende una temperatura, una humedad y un caudal del agente de refrigeración.
- 30 7. Sistema según la reivindicación 5 ó 6, en el que el mecanismo de control es sensible a una diferencia de presión entre el interior y el exterior del pasillo (120) determinada por la instalación de detección (195).
8. Sistema según cualquiera de las reivindicaciones 5 a 7, en el que el mecanismo de control está adaptado para mantener por lo menos una presión positiva predefinida en el interior del pasillo (120) con respecto al exterior del pasillo (120).
- 35 9. Sistema según la reivindicación 8, en el que la presión positiva se selecciona para estar comprendida entre 1 y 20 Pa.
- 40 10. Sistema según cualquiera de las reivindicaciones anteriores, que comprende asimismo por lo menos un transportador (125) para transportar el agente de refrigeración al pasillo (120).
11. Sistema según la reivindicación 10, en el que dicho por lo menos un transportador (215) está adaptado para influir en el caudal del agente de refrigeración suministrado al pasillo (120) en función de una señal generada por la instalación de detección (195A).
- 45 12. Sistema según cualquiera de las reivindicaciones anteriores, que comprende además por lo menos una unidad de control de la climatización (210) para influir por lo menos en una de entre la temperatura y una humedad del agente de refrigeración suministrado al pasillo (120).
- 50 13. Sistema según la reivindicación 12, en el que dicha por lo menos una unidad de control de la climatización (210) está adaptada para influir por lo menos en una de entre la temperatura y la humedad del agente de refrigeración en función de una señal generada por la instalación de detección (195).
- 55 14. Sistema según cualquiera de las reivindicaciones anteriores, que comprende además por lo menos una abertura de purga (197) para permitir la purga del agente de refrigeración fuera del pasillo, estando situada preferentemente la abertura de purga (197) en un extremo superior del pasillo (120).
- 60 15. Sistema según la reivindicación 14, en el que la instalación de detección (195) está separada de la abertura de purga (197) a lo largo de una trayectoria de circulación del agente de refrigeración.
16. Sistema según cualquiera de las reivindicaciones anteriores, que comprende asimismo uno o más elementos de terminación (150, 155) que sellan el pasillo (120) en uno o más extremos laterales.
- 65 17. Sistema según cualquiera de las reivindicaciones anteriores, que comprende asimismo una rejilla (705) para suministrar el agente de refrigeración al pasillo (120), estando colocada la rejilla (705) en el suelo del pasillo (120).

18. Sistema según cualquiera de las reivindicaciones anteriores, que comprende además un conducto (165) configurado para suministrar el agente de refrigeración al pasillo (120).
- 5 19. Sistema según la reivindicación 18, en el que el conducto (165) está configurado para suministrar el agente de refrigeración a una pluralidad de pasillos (120).
20. Sistema según la reivindicación 18 o 19, en el que el conducto (165) está situado esencialmente debajo de la pluralidad de bastidores (105).
- 10 21. Procedimiento para determinar un estado de climatización de un sistema de bastidores (100) que comprende una pluralidad de bastidores (105) dispuestos para formar un pasillo (120) entre los mismos, comprendiendo el procedimiento:
- 15 - suministrar un agente de refrigeración en forma de aire al interior del pasillo (120), estando sellado el pasillo (120), de tal modo que esencialmente todo el agente de refrigeración suministrado al pasillo (120) pase a través de los bastidores (105), y estando sellado un extremo superior del pasillo (120) mediante un elemento de recubrimiento (135); y caracterizado porque comprende
- 20 - comparar la presión del agente en el interior y en el exterior del pasillo (120) para determinar el estado de climatización.
22. Procedimiento según la reivindicación 21, que comprende además controlar por lo menos un parámetro del agente de refrigeración suministrado al pasillo (120) en función de un resultado de la comparación.
- 25 23. Procedimiento según la reivindicación 22, en el que dicho por lo menos un parámetro se selecciona de entre el conjunto que comprende una temperatura, una humedad y un caudal del agente de refrigeración.
- 30 24. Procedimiento según la reivindicación 23, en el que el caudal es controlado por lo menos para mantener una presión positiva predefinida en el interior del pasillo (120) con respecto al exterior del pasillo (120).



**Fig. 1**



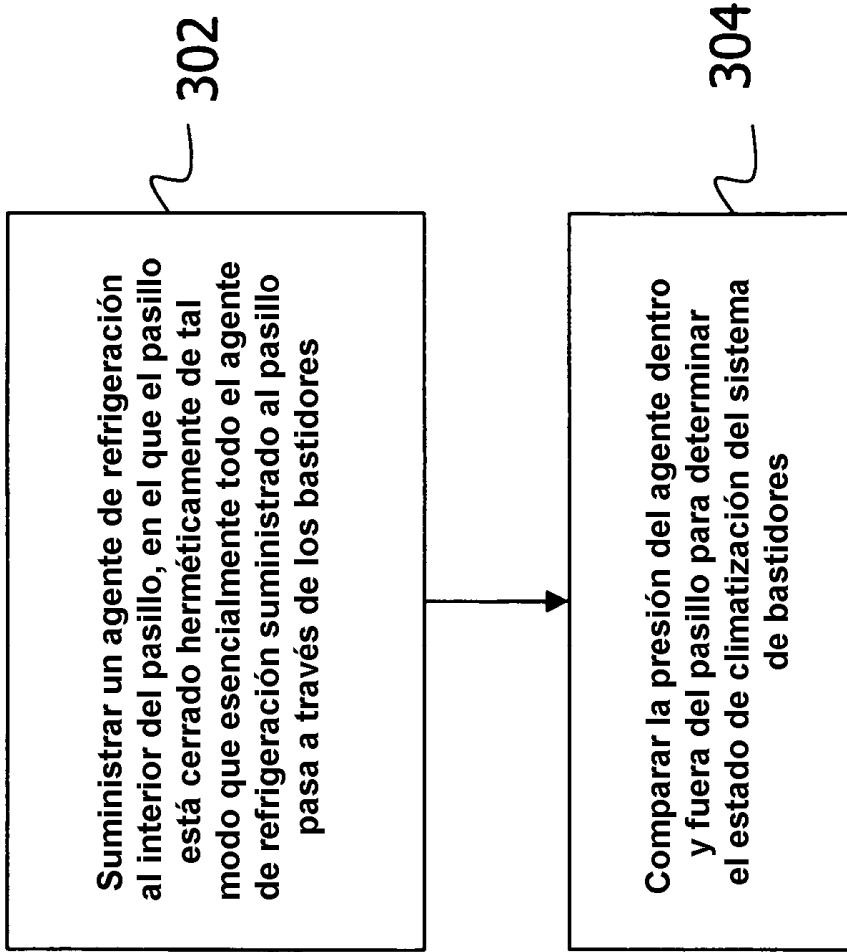
T1: Sensor del aire suministrado  
 P1: Sensor de presión del pasillo frío  
 P2: Sensor de presión del ambiente

M1: Ventilador de la unidad de flujo descendente controlado por velocidad  
 V1: Válvula de agua fría

**Fig. 2**

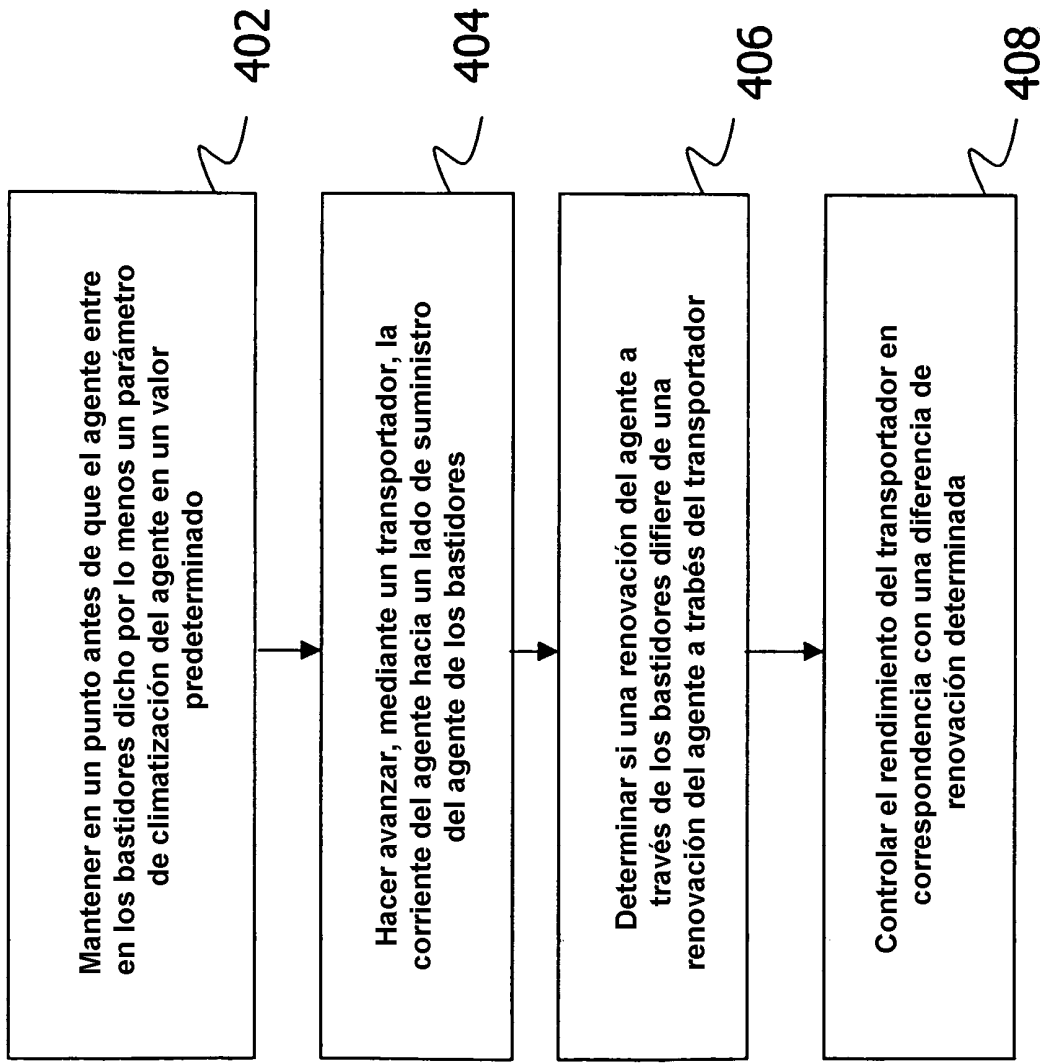


300



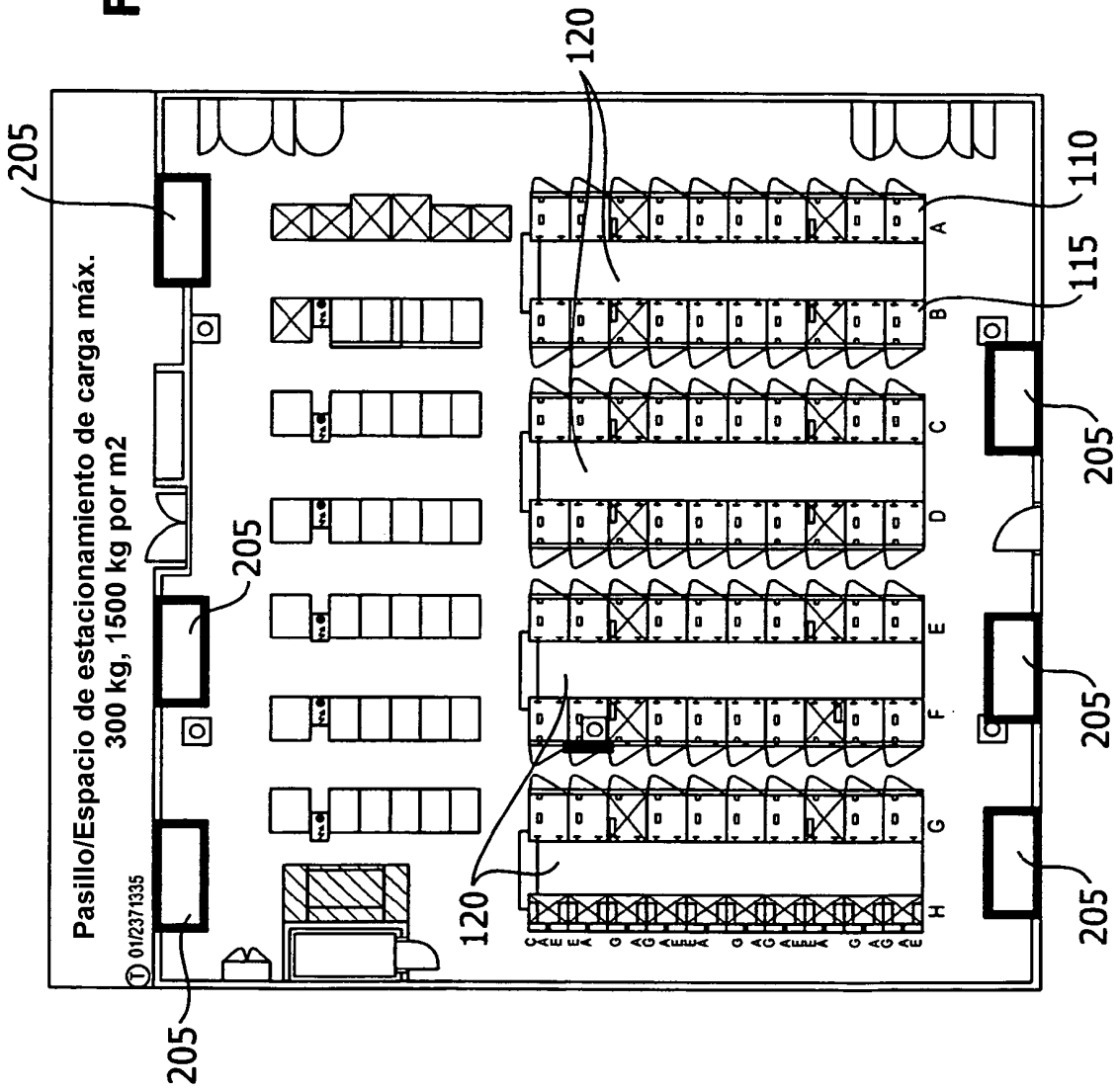
**Fig. 3**

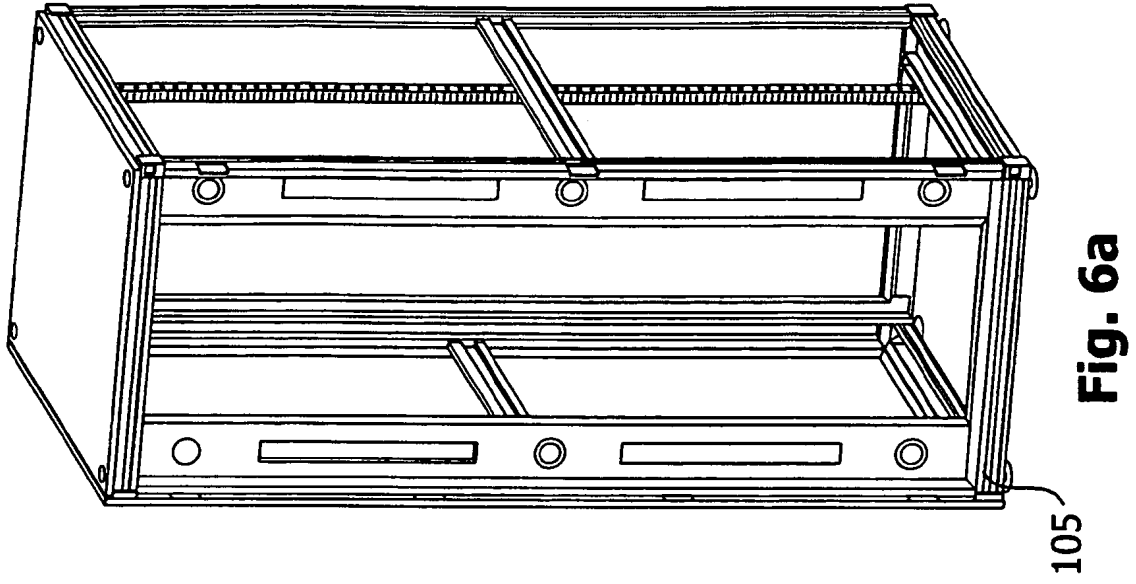
400



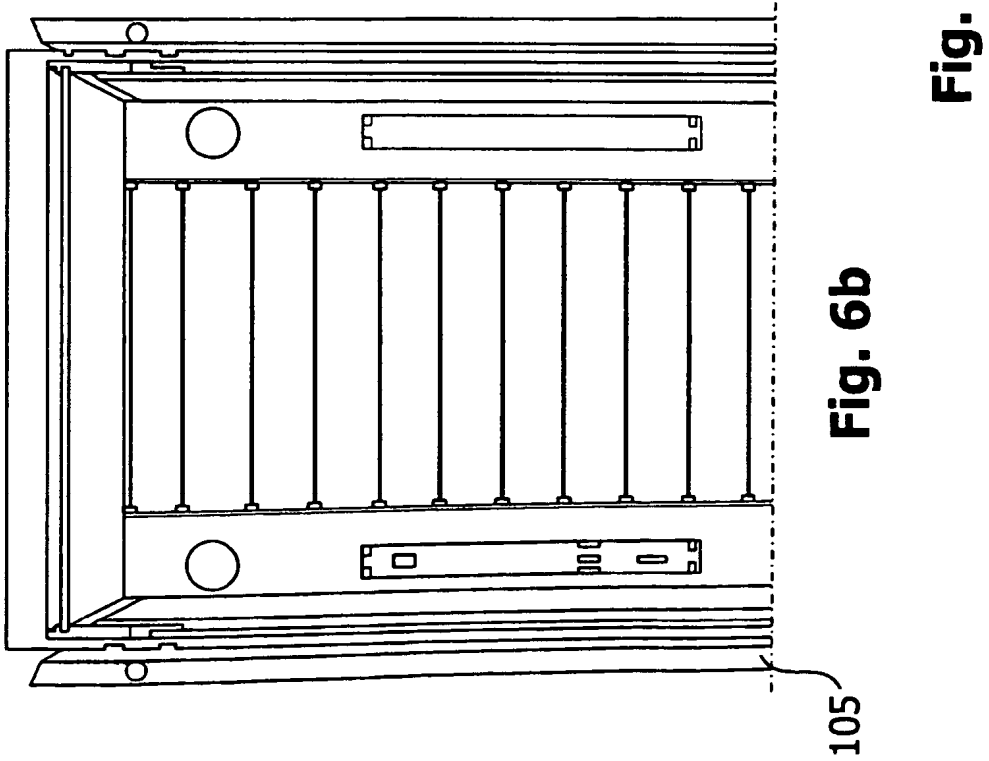
**Fig. 4**

Fig. 5





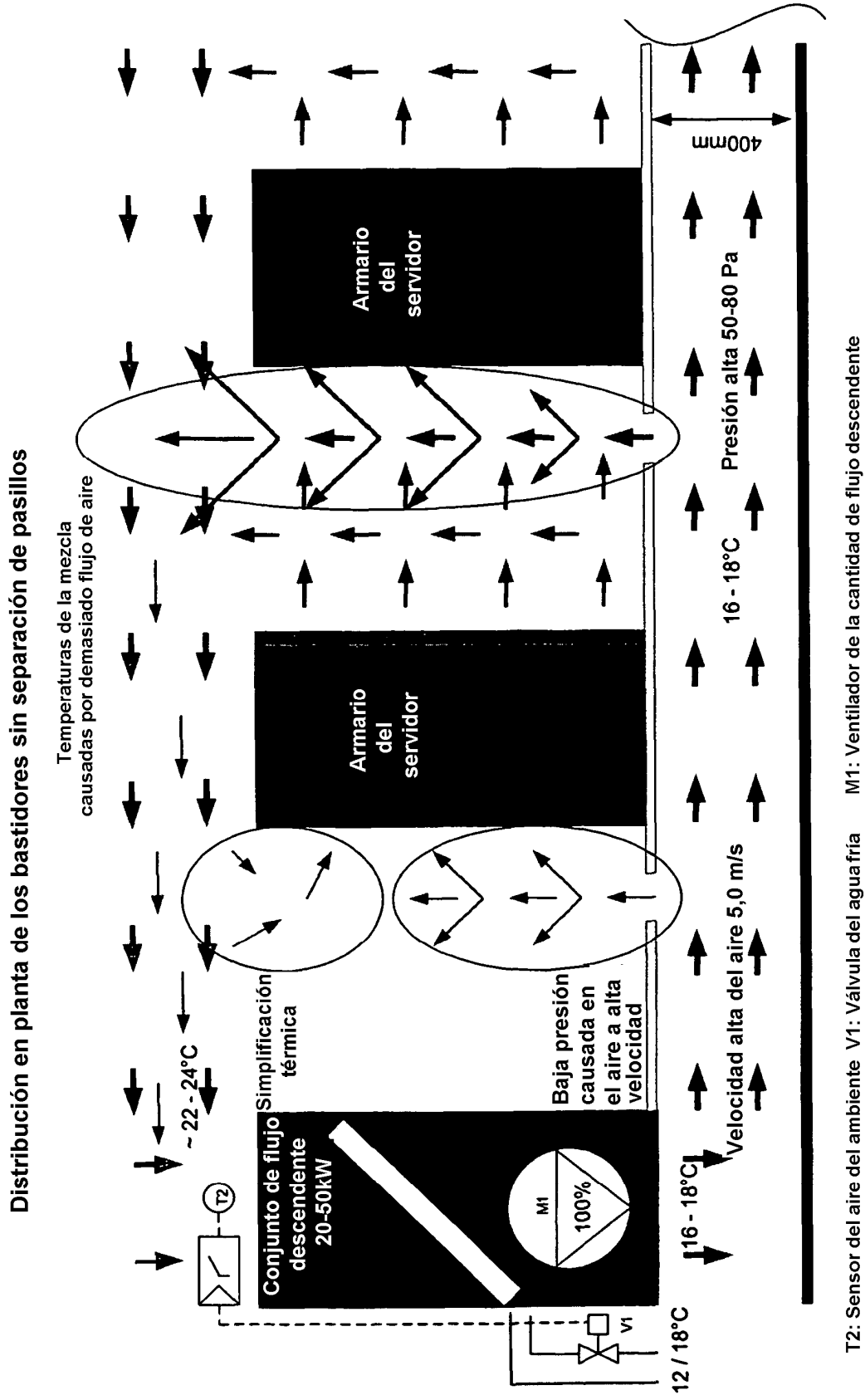
**Fig. 6a**



**Fig. 6b**

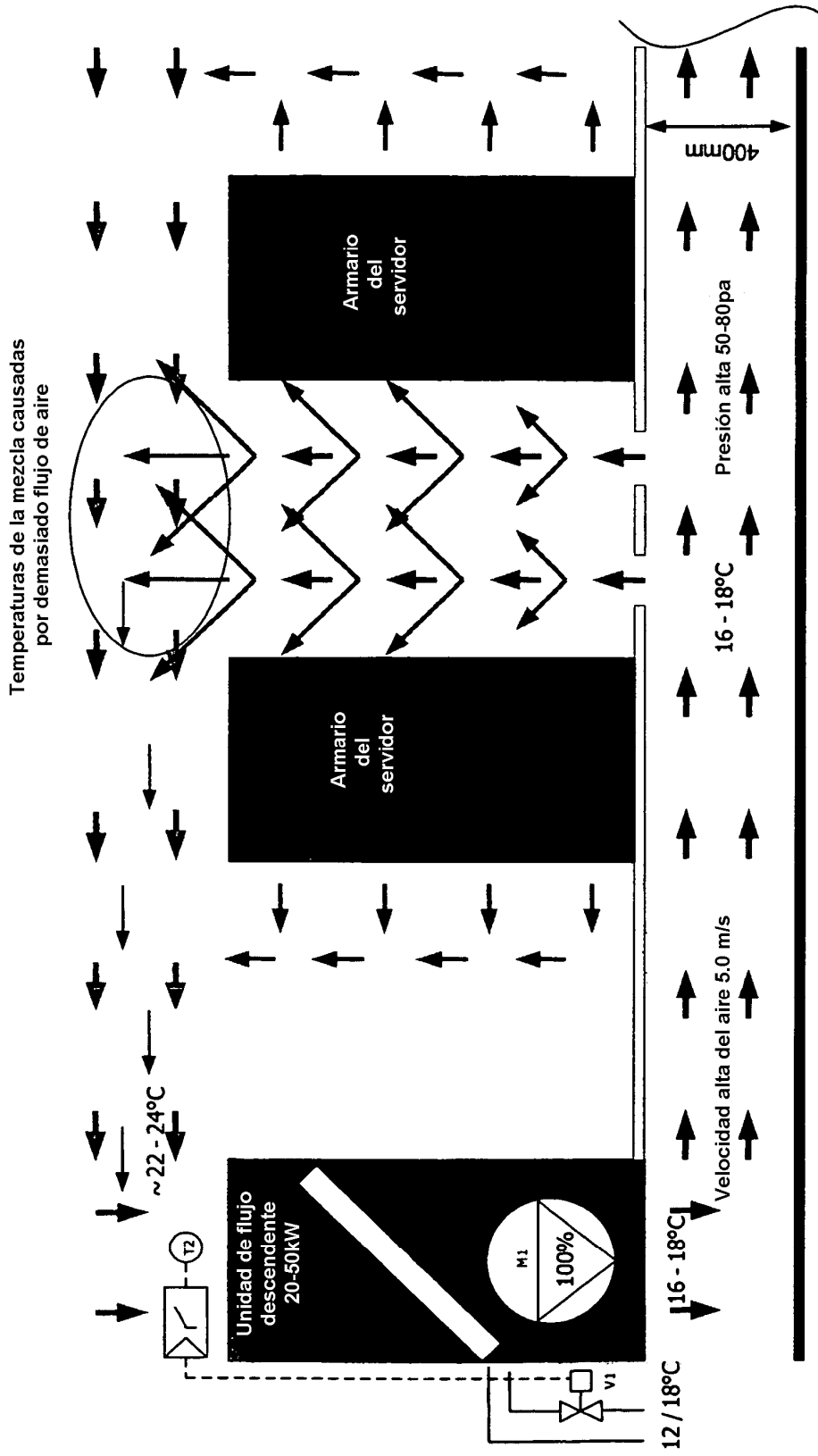
**Fig. 6**





**Fig. 8**

Distribución en planta de los bastidores con separación de parrillas



T2: Sensor del aire del ambiente V1: Válvula del agua fría M1: Ventilador de la cantidad de flujo descendente

**Fig. 9**