



19



OFICINA ESPAÑOLA DE  
PATENTES Y MARCAS

ESPAÑA

11 Número de publicación: **2 363 183**

51 Int. Cl.:  
**A47L 15/42** (2006.01)  
**D06F 39/14** (2006.01)

12

TRADUCCIÓN DE PATENTE EUROPEA

T3

96 Número de solicitud europea: **08103562 .8**

96 Fecha de presentación : **16.04.2008**

97 Número de publicación de la solicitud: **2110064**

97 Fecha de publicación de la solicitud: **21.10.2009**

54

Título: **Fijación deslizable para el panel estético de una puerta de lavavajillas.**

45

Fecha de publicación de la mención BOPI:  
**26.07.2011**

45

Fecha de la publicación del folleto de la patente:  
**26.07.2011**

73

Titular/es: **WHIRLPOOL CORPORATION**  
**2000 M 63**  
**Benton Harbor, Michigan 49022, US**

72

Inventor/es: **Staub, Uwe**

74

Agente: **Elzaburu Márquez, Alberto**

ES 2 363 183 T3

Aviso: En el plazo de nueve meses a contar desde la fecha de publicación en el Boletín europeo de patentes, de la mención de concesión de la patente europea, cualquier persona podrá oponerse ante la Oficina Europea de Patentes a la patente concedida. La oposición deberá formularse por escrito y estar motivada; sólo se considerará como formulada una vez que se haya realizado el pago de la tasa de oposición (art. 99.1 del Convenio sobre concesión de Patentes Europeas).

**DESCRIPCIÓN**

Fijación deslizable para el panel estético de una puerta de lavavajillas.

- 5 La presente invención se refiere a una puerta para un aparato electrodoméstico, en particular para un lavavajillas. Más específicamente, la presente invención se refiere a un dispositivo para fijar un panel decorativo sobre una puerta de un electrodoméstico, particularmente adecuado para una puerta de lavavajillas encastrado.
- 10 Los aparatos electrodomésticos tales como los lavavajillas son muy populares en la actualidad. Se sabe que el mercado requiere muy frecuentemente que estos aparatos estén dispuestos como parte integral del mobiliario doméstico. De hecho, esta elección ofrece ventajas considerables desde el punto de vista de la ergonomía y la estética del entorno doméstico.
- 15 Desafortunadamente, puesto que el aparato debe ser insertado en un contexto ambiental que es diferente cada cierto tiempo, su estructura debe ser modificada a menudo para concordar adecuadamente con el mobiliario circundante. Para ello, se emplean habitualmente, por ejemplo, elementos de zócalo ajustables o separadores desmontables.
- 20 Además, se utilizan con frecuencia paneles estéticos de puerta para proporcionar al exterior del aparato un diseño que concuerde estéticamente con las líneas de diseño de piezas de mobiliario vecinas.
- La fijación de estos paneles estéticos es con frecuencia engorrosa, y los mismos se extienden considerablemente más allá de la línea de bisagra de la puerta para cubrir la zona del zócalo del aparato.
- 25 Aunque mejoran considerablemente el aspecto estético exterior del aparato, estos paneles estéticos tienen un impacto considerable desde el punto de vista funcional. De hecho su considerable altura puede representar un estorbo para la correcta rotación de la puerta, en particular durante su movimiento de apertura.
- 30 Para resolver este problema, se puede modificar la altura de la estructura o cuerpo del aparato, pero esta opción introduce importantes restricciones para la correcta concordancia del aparato con el mobiliario circundante. En particular, el documento EP-A-1529482 describe un aparato electrodoméstico encastrado con panel decorativo aplicado a la puerta, en donde el panel decorativo está conectado deslizablemente a la puerta con ganchos que encajan en ranuras correspondientes formadas en la puerta y también está provisto de un inserto deslizable en un asiento de la puerta, que se mueve en una dirección vertical a lo largo de un árbol y es empujado hacia abajo por un resorte.
- 35 Así, se ha provisto a algunos aparatos conocidos de mecanismos relativamente complejos con bisagras y/o engranes para conectar operativamente la puerta y el cuerpo principal del aparato. Gracias a estos mecanismos, la puerta se puede mover según una trayectoria traslacional con respecto al cuerpo principal del aparato.
- 40 Desafortunadamente, estos mecanismos con bisagras y/o engranes han demostrado ser relativamente caros de producir a un nivel industrial. Además, son relativamente complicados de instalar en el aparato, lo que conlleva un gasto notable de tiempo y mano de obra.
- 45 El objetivo principal de la presente invención es proporcionar un dispositivo de fijación para el panel decorativo de un aparato electrodoméstico, en particular un lavavajillas, que permita superar los inconvenientes antes mencionados.
- Dentro de este objetivo, es un objeto de la presente invención proporcionar un dispositivo de fijación que permita al panel de la puerta del aparato electrodoméstico moverse según una trayectoria traslacional.
- 50 Es un objeto de la presente invención proporcionar un dispositivo de fijación entre puerta y panel que tenga una estructura simple y que pueda ser instalado fácilmente en un aparato electrodoméstico.
- 55 Es también un objeto de la presente invención proporcionar un dispositivo de fijación a la puerta que sea fácil de fabricar a nivel industrial, con costes competitivos.
- Por tanto, la presente invención proporciona un dispositivo de fijación entre puerta y panel para un aparato electrodoméstico, según las reivindicaciones adjuntas.
- 60 El dispositivo de fijación de acuerdo con la invención comprende un mecanismo deslizable al cual está conectado el panel de puerta estético/decorativo y que está montado en la puerta interior del aparato, y preferiblemente una pieza de contacto adicional que está conectada sólidamente al panel estético. La pieza de contacto resulta útil para proteger de deterioros al panel de puerta cuando entra en contacto con la estructura inferior del aparato.
- 65 Dichos medios deslizantes están dispuestos para forzar a la puerta a moverse según una trayectoria traslacional con respecto al cuerpo principal del aparato.

Por tanto, es posible instalar en la puerta paneles decorativos más largos y reducir la altura del zócalo.

5 De este modo, se puede disponer la estructura del aparato con restricciones menos rigurosas, consiguiendo con ello una integración mejorada y más fácil con el mobiliario circundante, con ventajas considerables desde el punto de vista ergonómico y estético.

10 El dispositivo de fijación, de acuerdo con la invención, tiene una estructura simple y robusta, y es bastante fácil de fabricar e instalar a nivel industrial.

10 Otras características y ventajas de la presente invención resultarán evidentes para el experto a partir de la siguiente descripción detallada, cuando se lea a la luz de los dibujos adjuntos, en los cuales:

- 15 - la Figura 1 muestra una vista en perspectiva del dispositivo de fijación de la presente invención;
- la Figura 2 muestra una vista en sección a lo largo de la línea II-II de la Figura 1;
- la Figura 3 muestra un detalle de la vista lateral del lavavajillas instalado cuando el panel decorativo comienza a deslizarse forzado por el movimiento de apertura de la puerta; y
- 20 - la Figura 4 muestra una vista frontal de una puerta de lavavajillas en la cual se han montado en la puerta del aparato cuatro dispositivos de fijación de acuerdo con la presente invención.

25 Haciendo referencia a los dibujos, un lavavajillas DW encastrado que ha de ser instalado en una cocina modular presenta una puerta D para cerrar y aislar del exterior la cavidad en la cual se lava la vajilla. La superficie externa del lavavajillas presenta un panel de control CPN, que no está presente en el caso de los modelos en donde los controles están situados dentro de la máquina, y una superficie basta RS sobre la cual se aplica un panel decorativo DP que concuerda con la estética de la cocina modular. Para fijar el panel decorativo sobre la parte de la puerta, cuatro asientos SL están embutidos en la puerta en las proximidades de las cuatro esquinas de la puerta D. Cerca de cada uno de los asientos SL, la puerta está provista de aberturas laterales para acceder a sujetar con tornillos o dispositivos similares los dispositivos de fijación FD, conectados con el panel decorativo DP, a la puerta D.

30 El panel decorativo DP que ha de ser instalado se prepara preferiblemente con la aplicación de cuatro dispositivos de fijación FD idénticos de acuerdo con la invención, aunque se pueda emplear un número menor de dispositivos FD.

35 En una realización preferida, cada uno de los dispositivos de fijación FD presenta una carcasa H fabricada preferiblemente de material plástico, en particular POM (polioximetileno), y que tiene la forma de una caja rectangular. La carcasa H contiene un árbol SH que está dispuesto a lo largo de la dimensión longitudinal de la carcasa. Un resorte SP está asociado deslizadamente con el árbol SH, dispuesto entre una pared de la carcasa a la cual está conectado el árbol, y un bloque deslizante SB que también está asociado deslizadamente con el árbol. El árbol SH está conectado a las paredes opuestas de la carcasa. La fuerza del resorte es útil para asegurar unos movimientos deslizantes suaves del panel decorativo y para evitar cualquier bloqueo del mecanismo causado por fricciones, debidas por ejemplo a alineamientos defectuosos del panel montado. El dispositivo FD en sí puede funcionar sin los muelles gracias a la fuerza de la gravedad sobre el panel decorativo DP, cuando está conectado a la puerta D, aunque se prefiere el empleo de un muelle.

45 El bloque deslizante SB está provisto de una porción plana FP que está a ras de la abertura rectangular de la carcasa H en la cual se desliza. En la porción plana FP están dispuestos cuatro taladros M a través de los cuales pasan cuatro tornillos para acoplar el bloque deslizante SB al panel decorativo DP. En lugar de los cuatro taladros M, la porción plana del bloque deslizante puede presentar diferentes medios de acoplamiento M para conectar el panel DP, lo cual es compatible con la presente invención.

50 En el lado opuesto de la superficie plana del bloque deslizante, la carcasa H presenta una abertura trasera RO para acceder con una herramienta (por ejemplo un destornillador) para apretar o enroscar tornillos dentro del panel decorativo DP durante la instalación.

55 La carcasa H del dispositivo de fijación FD presenta medios de sujeción DMS a la puerta para sujetar la carcasa a la puerta, cuando está montada en los asientos SL de la puerta D, por ejemplo un orificio roscado. Estos medios DMS están preferiblemente embutidos en la carcasa H, Opcionalmente, se aplican algunas piezas de contacto CP, fabricadas por ejemplo de materiales plásticos de baja fricción, a la porción inferior del panel decorativo y se encolan o se fijan mediante tornillos al mismo panel.

60 La forma de la carcasa H puede ser distinta de la rectangular, pero siempre debe incluir un árbol SH con una forma alargada.

65 Durante la instalación del lavavajillas en una cocina modular, el panel decorativo, que está fabricado de madera la mayoría de las veces, es preparado para la instalación mediante la fijación de los dispositivos de fijación FS a la cara posterior del panel por medio de tornillos con el objetivo de conseguir el mejor alineamiento del panel decorativo con

el mobiliario de cocina cuando la puerta está cerrada. Más específicamente, sus posiciones se determinan por medio de medidas o mediante el empleo de chavetas específicas. Los dispositivos de fijación se disponen con su dirección longitudinal conforme a la dirección vertical del panel, disponiendo sus bloques deslizables en el lado inferior del panel decorativo, tal como se describe en la Figura 4.

5 Después de haber sido colocado con su porción plana en contacto con el panel decorativo, se fija cada uno de los dispositivos FD al mismo panel DP por medio de los medios de acoplamiento M, por ejemplo mediante tornillos roscados a los paneles decorativos que pasan a través de los taladros M. Existe un fácil acceso a los tornillos gracias a la abertura trasera RO prevista en la carcasa H.

10 Cuando se han conectado los dispositivos FD, se monta el panel decorativo DP en la puerta D del lavavajillas insertando las carcasas del dispositivo de fijación en las ranuras correspondientes SL de la puerta. Después se sujeta cada uno de los dispositivos de fijación FD a la puerta D por medio de tornillos o similares, que se insertan desde el lado lateral de la puerta D y se acoplan con medios de sujeción a la puerta DSM del dispositivo de fijación FD. De esta manera también el panel decorativo DP queda acoplado deslizablemente con la puerta D del lavavajillas.

15 Una vez instalado, el panel decorativo sobre la puerta cerrada se encuentra en su posición más baja, y concuerda con las líneas de diseño del mobiliario circundante. Tal como se muestra en la Figura 3, cuando se abre la puerta, la puerta y el panel decorativo DP comienzan a girar en torno a la bisagra de la puerta. Cuando, durante el movimiento de apertura, la pieza de contacto CP comienza a topar con la parte inferior de la máquina lavadora, el panel decorativo comienza a deslizarse hacia una posición superior, permitiendo que la puerta se abra sin interferencia. Las piezas de contacto CP opcionales están montadas en la zona del panel decorativo CP que, cuando se abre la puerta, primero entra en contacto con la parte inferior del aparato.

20 Cuando se cierra después la puerta del lavavajillas, al menos por efecto de la gravedad el panel decorativo se desliza de nuevo a su posición inferior. El dispositivo de fijación FD de la presente invención permite utilizar largos paneles decorativos DP para cubrir las porciones antiestéticas de la máquina lavadora en su parte inferior, y abrir frontalmente con facilidad la puerta para cargar o descargar la máquina lavadora.

25 Tal como se muestra en la Figura 1, cuando se incluye un resorte en el dispositivo de fijación se consiguen movimientos suaves del mecanismo deslizante, en especial cuando existen fricciones, causadas por ejemplo por una instalación no perfectamente alineada del panel DP. El movimiento suave se obtiene porque el resorte SP fuerza al bloque deslizante hacia la una de las porciones terminales E del árbol SH y hace que la pieza de contacto CP permanezca en contacto con la porción inferior de la máquina lavadora.

30 Se puede insertar también un segundo resorte (no mostrado) en el árbol SH entre el bloque deslizante y la conexión del árbol a la carcasa, con el fin de hacer más suaves los movimientos.

35 En aras de una exposición completa, existen otras configuraciones posibles para que el dispositivo de fijación FD de la presente invención conecte deslizablemente los paneles decorativos a la puerta del aparato. Por ejemplo, una de estas configuraciones incluye uno o dos dispositivos FD de la presente invención en combinación con uno o más de otros dispositivos deslizantes conocidos aplicables a los paneles decorativos, tales como ganchos deslizables. Todas estas configuraciones equivalentes se consideran dentro del alcance de la presente invención.

40 Se ha descrito así un dispositivo barato, fácil de instalar, que procura una instalación versátil del panel decorativo.

45 Se ha descrito también una configuración barata de la puerta de un aparato encastrado que está adaptada para concordar con varias configuraciones posibles del mobiliario circundante mediante un movimiento traslacional del panel decorativo.

50

## REIVINDICACIONES

- 5 1.- Dispositivo (FD) para fijar un panel decorativo (DP) sobre una puerta (D), particularmente una puerta de un aparato encastrado tal como un lavavajillas, que comprende: un árbol (SH) dispuesto longitudinalmente en el interior de una carcasa (H) y un elemento deslizable (SB) montado sobre dicho árbol (SH), **caracterizado porque** el dispositivo comprende una carcasa (H) adecuada para ser montada y sujeta a dicha puerta (D), siendo dicho elemento deslizable (SB) adecuado para ser conectado con el panel decorativo (DP), procurando el dispositivo de fijación una configuración deslizable del panel decorativo (DP) con la puerta (D) en la dirección del árbol (SH) cuando el elemento deslizable (SB) está conectado al panel decorativo (DP) y la carcasa (H) está fijada a la
- 10 puerta (D).
- 15 2.- Dispositivo para fijar un panel decorativo sobre una puerta según la reivindicación 1, que comprende además un resorte (SP) montado sobre dicho árbol (SH), siendo adecuado dicho resorte (SP) para forzar a dicho elemento deslizable (SB) hacia una porción terminal (E) del árbol (SH).
- 20 3.- Dispositivo para fijar un panel decorativo sobre una puerta según cualquiera de las reivindicaciones precedentes, en donde un segundo resorte está montado sobre el árbol (SH) entre dicha porción terminal del árbol (SH) y el elemento deslizable (SB).
- 25 4.- Dispositivo para fijar un panel decorativo sobre una puerta según cualquiera de las reivindicaciones precedentes, en donde dicha carcasa (H) presenta una abertura trasera (RO).
- 30 5.- Dispositivo para fijar un panel decorativo sobre una puerta según cualquiera de las reivindicaciones precedentes, en donde el elemento deslizable comprende además una porción plana (FP) que presenta medios de acoplamiento (M) para fijar el panel decorativo (DP).
- 35 6.- Dispositivo para fijar un panel decorativo sobre una puerta según cualquiera de las reivindicaciones precedentes, en donde la carcasa (H) comprende además medios de sujeción a la puerta (DSM), para sujetar la carcasa a la puerta.
- 40 7.- Aparato provisto de un panel decorativo (DP) deslizable con una puerta (D) del aparato, **caracterizado porque** comprende dispositivos según la reivindicación 1 para fijar el panel decorativo sobre la puerta (D).
- 45 8.- Aparato según la reivindicación 7, que comprende además una pieza de contacto (CP), estando acoplada dicha pieza (CP) con una porción del panel decorativo (DP), siendo dicha pieza de contacto (CP) el primer punto de contacto del panel decorativo (DP) con el aparato, cuando la puerta está en su configuración abierta.
- 9.- Aparato según las reivindicaciones 7 u 8, en donde los dispositivos de fijación están colocados para hacer que el árbol esté dispuesto según una posición vertical de la puerta (D).
- 10.- Aparato según cualquiera de las reivindicaciones 7 a 9, en donde el panel decorativo está adaptado para topar con una estructura de cuerpo del aparato, en la configuración abierta de la puerta, permitiendo al menos un par de dispositivos de fijación un movimiento deslizable del panel decorativo (DP) después de una rotación adicional de la puerta (D).

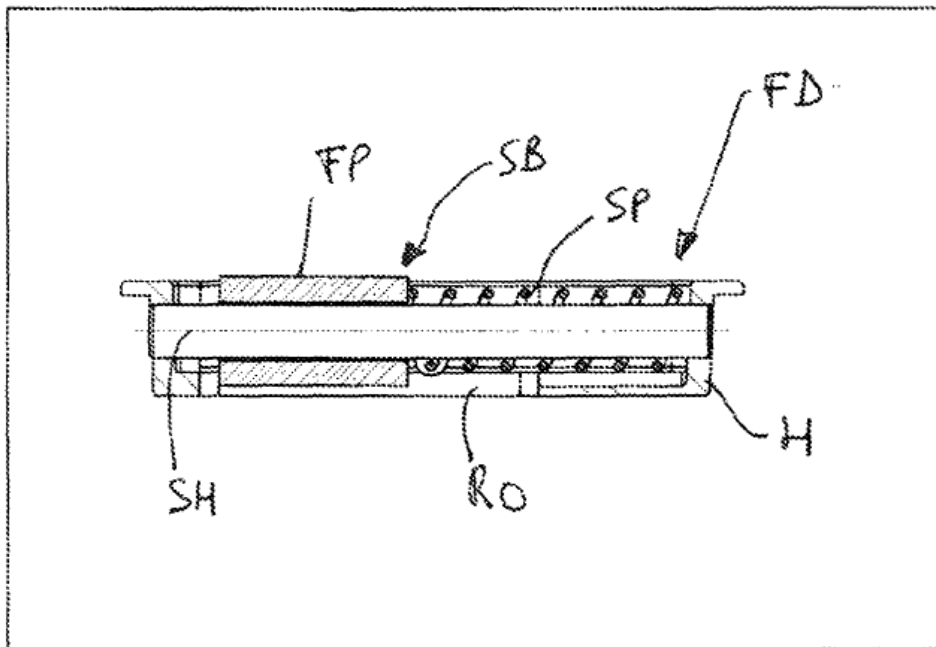
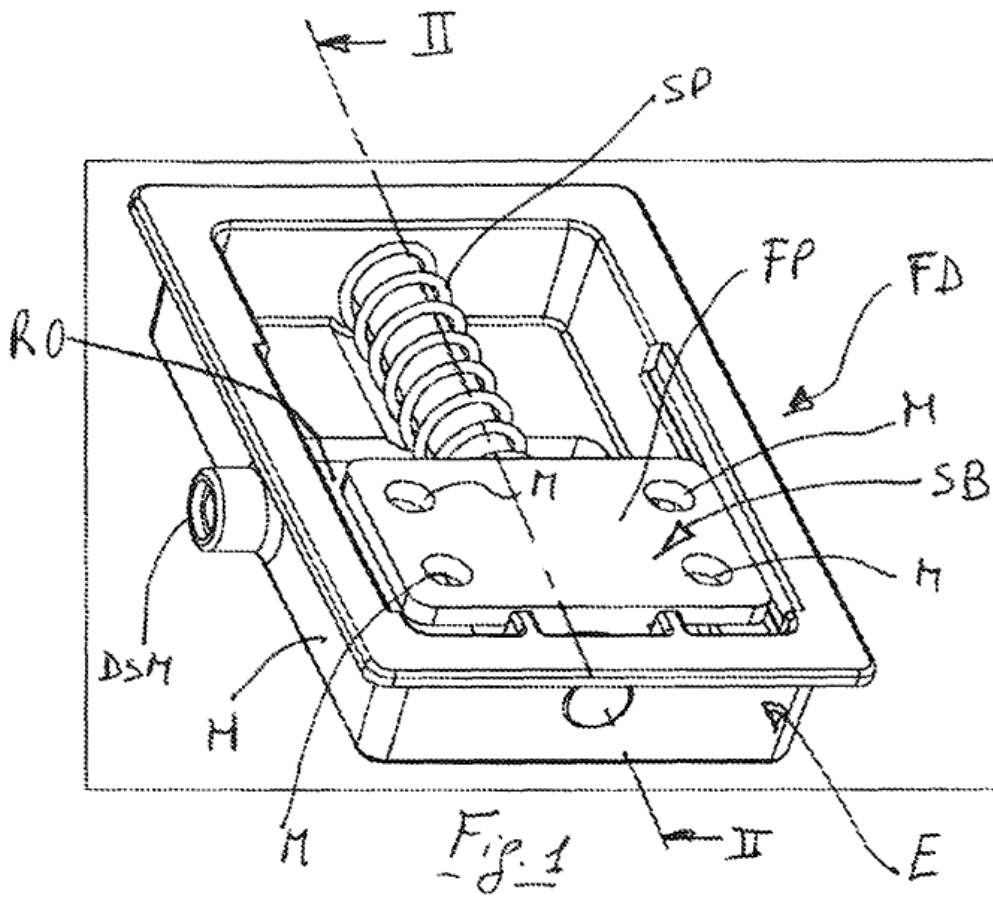


Fig. 3

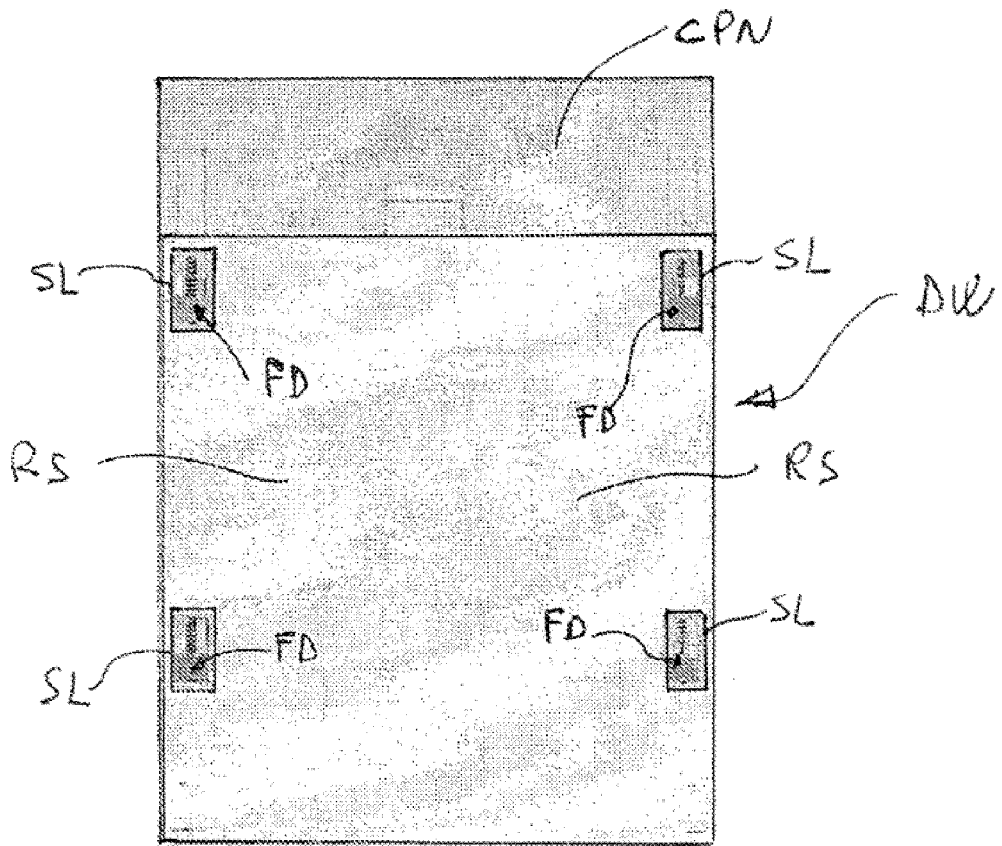
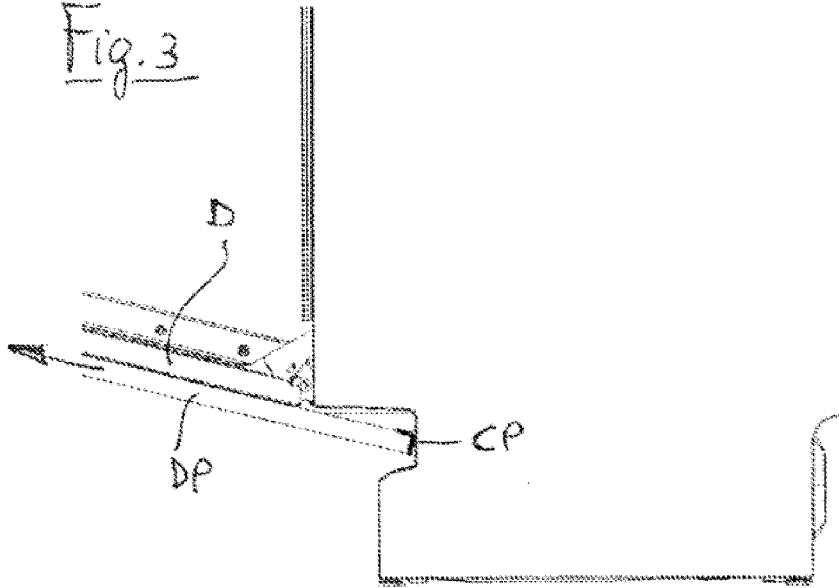


Fig. 4