



19



OFICINA ESPAÑOLA DE
PATENTES Y MARCAS

ESPAÑA

11 Número de publicación: **2 363 378**

51 Int. Cl.:
A41D 19/00 (2006.01)
A41D 19/01 (2006.01)

12

TRADUCCIÓN DE PATENTE EUROPEA

T3

96 Número de solicitud europea: **07707023 .3**
96 Fecha de presentación : **18.01.2007**
97 Número de publicación de la solicitud: **1974622**
97 Fecha de publicación de la solicitud: **01.10.2008**

54 Título: **Guante.**

30 Prioridad: **19.01.2006 JP 2006-11099**

45 Fecha de publicación de la mención BOPI:
02.08.2011

45 Fecha de la publicación del folleto de la patente:
02.08.2011

73 Titular/es: **Sung-Kwang Kim**
3-31, Yagi-cho 3-chome
Kashihara-shi, Nara 6340078, JP

72 Inventor/es: **Kim, Sung-Kwang**

74 Agente: **Lehmann Novo, María Isabel**

ES 2 363 378 T3

Aviso: En el plazo de nueve meses a contar desde la fecha de publicación en el Boletín europeo de patentes, de la mención de concesión de la patente europea, cualquier persona podrá oponerse ante la Oficina Europea de Patentes a la patente concedida. La oposición deberá formularse por escrito y estar motivada; sólo se considerará como formulada una vez que se haya realizado el pago de la tasa de oposición (art. 99.1 del Convenio sobre concesión de Patentes Europeas).

DESCRIPCIÓN

Guante.

Campo técnico

La presente invención se refiere a un guante capaz de almacenar un calentador de bolsillo en su interior.

5 Técnica anterior

Convencionalmente, como este tipo de guante se ha propuesto un guante que está provisto de una porción de almacenamiento en la que puede almacenarse un calentador de bolsillo desechable en una porción que corresponde a la palma de la mano o una porción que corresponde al dorso de la mano cuando se inserta la mano en el guante. Este guante convencional está configurado de tal manera que, cuando se pone uno el guante, la mano es calentada y mantenida en estado caliente por un calentador de bolsillo almacenado en la porción de almacenamiento (por ejemplo, véase el documento de patente 1). Documento de patente 1: JP S62-97119U. El documento US-4543671 revela una manopla que tiene una bolsita dispuesta en su interior, la cual está soportada por la manopla de modo que pueda moverse con relación a la mano del usuario. La manopla está provista de una abertura en su interior que comunica con el interior de la bolsita, con lo que puede colocarse un elemento de calentamiento en la bolsita. Está prevista una solapa de cierre para sellar la abertura.

Exposición de la invención

Problemas a resolver con la invención

Incidentalmente, en deportes en los que se utilizan las manos, tales como el golf o el baloncesto, la sensibilidad de las puntas de los dedos es muy importante para practicar el deporte, por lo que, cuando el deporte se practica en un estado en el que las puntas de los dedos se han enfriado y no tienen suficiente sensibilidad, tal como en tiempo de invierno, la práctica de ese deporte es negativamente afectada. En particular, es necesario prestar una atención adecuada a que las puntas de los dedos no lleguen a enfriarse en deportes que se practican al aire libre, tal como el golf.

Sin embargo, con el guante convencional anterior, aunque es posible calentar la palma o el dorso de la mano almacenando un calentador de bolsillo en su interior, no es posible calentar las puntas de los dedos, en donde no hay ningún calentador de bolsillo.

La presente invención se hizo a la vista del problema anterior, y es un objeto de la misma proporcionar un guante que pueda calentar bien las puntas de los dedos y, además, en el que sea posible almacenar simplemente un calentador de bolsillo en una porción extrema frontal del guante que corresponde a las puntas de los dedos.

Es otro objeto de la invención proporcionar un guante que pueda calentar selectivamente uno o ambos de entre la yema y el lado de la uña de los dedos de acuerdo con condiciones tales como la friura de las puntas de los dedos.

Medios para resolver el problema

Con el fin de alcanzar el objeto anterior, en el guante según la presente invención se ha previsto dentro de un cuerpo de guante una porción de almacenamiento de calentador de bolsillo que almacena uno o una pluralidad de calentadores de bolsillo, y la porción de la punta de los dedos de una mano que ha sido insertada dentro de este cuerpo de guante es calentada por los calentadores de bolsillo dentro de la porción de almacenamiento de calentador de bolsillo.

El cuerpo de guante está provisto de una porción de abertura de un extremo de base para insertar/retirar la mano; una porción de cobertura de la palma de la mano que es continua con la porción de abertura del extremo de base y cubre la palma y el dorso de la mano; una porción de cobertura del pulgar que es continua con la porción de cobertura de la palma y cubre el pulgar de la mano; una porción de cobertura de cuatro dedos que es continua con la porción de cobertura de la palma y cubre colectivamente cuatro dedos de la mano, a saber, el dedo índice, el dedo corazón, el dedo anular y el dedo meñique de la mano; una porción de abertura de un extremo frontal formada en una porción de borde del extremo frontal de la porción de cobertura de los cuatro dedos; y unos medios de apertura/cierre que abren/cierran la porción de abertura del extremo frontal.

Por otra parte, la porción de almacenamiento de calentador de bolsillo tiene una abertura de inserción del calentador de bolsillo para insertar/retirar el calentador de bolsillo y está dispuesta en la porción de cobertura de los cuatro dedos en un sitio en el que está presente la porción de la punta de los cuatro dedos cuando se han insertado estos dedos, la abertura de inserción del calentador de bolsillo está dispuesta en la porción de abertura del extremo frontal de la porción de cobertura de los cuatro dedos y la abertura de inserción del calentador de bolsillo es abierta/cerrada junto con la porción de abertura del extremo frontal por los medios de apertura/cierre.

Debido a que el guante de la invención tiene la configuración anterior, este guante puede calentar también las puntas de los dedos. Por consiguiente, es posible mantener en buen estado la sensibilidad de las puntas de los dedos incluso en frío intenso. Asimismo, abriendo unos medios de apertura/cierre se puede abrir la porción de almacenamiento del calentador de bolsillo a través de la porción de abertura del extremo frontal en el borde del extremo frontal de la porción de cobertura de los cuatro dedos, e incluso mientras se lleva puesto el guante es posible insertar/retirar fácilmente un calentador de bolsillo a través de esta porción de abertura del extremo frontal.

En el guante anterior se puede adoptar una configuración en la que se aseguren espacios que permitan respectivamente la inserción de la porción de punta de los dedos entre la cara exterior de la porción de almacenamiento de calentador de bolsillo y una cara interior del lado de la uña de los dedos en la porción de cobertura de los cuatro dedos, y entre la cara exterior de la porción de almacenamiento de calentador de bolsillo y una cara interior del lado de la yema de los dedos en la porción de cobertura de los cuatro dedos.

En este caso, es posible insertar selectivamente la porción de la punta de los dedos en uno u otro de los dos espacios descritos anteriormente, y así de entre la superficie y el dorso de la porción de la punta de los dedos, es decir, el lado de la uña de los dedos y el lado de la yema, es posible poner el lado que se desea calentar preferentemente en contacto directo con la cara exterior de la porción de almacenamiento de calentador de bolsillo.

Asimismo, en el guante anterior se puede adoptar una configuración en la que la porción de almacenamiento de calentador de bolsillo incluye un primer compartimiento que está previsto en una cara interior del lado de la uña de los dedos de la porción de cobertura de los cuatro dedos y almacena un calentador de bolsillo, y un segundo compartimiento que está dispuesto en una cara interior del lado de la yema de los dedos de la porción de cobertura de los cuatro dedos y almacena otro calentador de bolsillo; y se asegura un espacio que permite la inserción de la porción de la punta de los dedos entre el primer compartimiento y el segundo compartimiento.

En este caso, se empareda la porción de la punta de los dedos entre dos calentadores de bolsillo, es decir, el calentador de bolsillo almacenado en el primer compartimiento y el calentador de bolsillo almacenado en el segundo compartimiento, con lo que se pueda calentar toda la porción de la punta de los dedos en un corto período de tiempo.

Asimismo, en el guante anterior la porción de almacenamiento de calentador de bolsillo incluye un primer compartimiento y un segundo compartimiento que almacenan individualmente dos calentadores de bolsillo. Puede adoptarse una configuración en la que el primer compartimiento y el segundo compartimiento están previstos respectivamente para que puedan oscilar dentro de la porción de cobertura de los cuatro dedos en dirección hacia tanto una cara interior del lado de la uña de los dedos como una cara interior del lado de la yema de los dedos; y se aseguran selectivamente espacios que permitan una inserción cualquiera de la porción de la punta de los dedos entre el primer compartimiento y la cara interior del lado de la uña de los dedos de la porción de cobertura de los cuatro dedos, entre el primer compartimiento y el segundo compartimiento o entre el segundo compartimiento y la cara interior del lado de la yema de los dedos de la porción de cobertura de los cuatro dedos.

En este caso es posible insertar selectivamente la porción de la punta de los dedos en uno cualquiera de los espacios anteriormente descritos, y así de entre la superficie y el dorso de la porción de la punta de los dedos es posible calentar la porción de la punta de los dedos poniendo el lado que se desea calentar preferentemente en contacto con la cara exterior del primer compartimiento o del segundo compartimiento de la porción de almacenamiento de calentador de bolsillo y es posible también emparedar la porción de la punta de los dedos entre el primer compartimiento y el segundo compartimiento, calentando así toda la porción de la punta de los dedos.

Asimismo, en el guante anterior los medios de apertura/cierre pueden ser un cierre de cremallera o los medios de apertura/cierre pueden ser un cierre del tipo de ganchos y bucles.

En este caso, la apertura/cierre de la porción de abertura del extremo frontal de la porción de cobertura de los cuatro dedos es sencilla, e incluso mientras se lleva puesto el guante es posible abrir/cerrar con una mano la porción de abertura del extremo frontal.

Es de hacer notar que en esta invención el calentador de bolsillo es un artículo que en la actualidad está circulando ampliamente en el mercado comercial y, por tanto, es fácil de obtener, y que se presenta en una forma que puede almacenarse en la porción de almacenamiento de calentador de bolsillo. Por ejemplo, el calentador de bolsillo es un llamado calentador de bolsillo desechable en el que polvo de hierro que se oxida generando calor en el aire está colocado dentro de una bolsa de una tela no tejida o de papel, o bien un llamado calentador de bolsillo catalizado por platino en el que se hace que se oxide lentamente bencina vaporizada para generar calor utilizando la acción catalítica del platino.

Efecto de la invención

Con el guante de esta invención es posible calentar bien las puntas de los dedos, y así es posible mantener en buen estado la sensibilidad de los dedos. Asimismo, abriendo unos medios de apertura/cierre se puede abrir la porción de

almacenamiento a través del extremo frontal, y a través de la abertura de este extremo frontal es posible insertar/retirar fácilmente un calentador de bolsillo.

Breve descripción de los dibujos

La figura 1 es una vista en perspectiva que muestra un guante de la invención.

5 La figura 2 es una vista en sección transversal que muestra el mismo guante.

La figura 3 es una vista en perspectiva que muestra el guante con su extremo frontal abierto.

10 La figura 4A es una vista en sección transversal que muestra el guante ilustrado en la figura 2, utilizado en un estado en el que el lado de la yema de una porción de punta de dedo está en contacto con una porción de almacenamiento de calentador de bolsillo, y la Figura 4B es una vista en sección transversal que muestra el guante ilustrado en la figura 2, utilizado en un estado en el que el lado de la uña de dedo de la porción de punta de dedo está en contacto con la porción de almacenamiento de calentador de bolsillo.

La figura 5 es una vista en sección transversal que muestra un guante según otra realización de la invención.

15 La figura 6A es una vista en sección transversal que muestra un guante según todavía otra realización de la invención, en un estado en el que se ha insertado la porción de punta de dedo entre un primer compartimiento y un segundo compartimiento de una porción de almacenamiento de calentador de bolsillo, la figura 6B es una vista en sección transversal que muestra un guante según todavía otra realización de la invención, en un estado en el que la porción de yema de la porción de punta de dedo se ha puesto en contacto con el primer compartimiento de la porción de almacenamiento de calentador de bolsillo, y la figura 6C es una vista en sección transversal que muestra un guante según todavía otra realización de la invención, en un estado en el que el lado de uña de dedo de la porción de punta de dedo se ha puesto en contacto con el segundo compartimiento de la porción de almacenamiento de punta de dedo.

Descripción de números de referencia

	1	Guante
	11	Cuerpo de guante
25	12	Porción de abertura de extreme de base
	13	Porción de cobertura de pulgar
	14	Porción de cobertura de cuatro dedos
	14a	Porción de borde de extremo frontal
	14b	Porción de abertura de extreme frontal
30	15	Porción de cobertura de la palma de la mano
	2	Porción de almacenamiento de calentador de bolsillo
	2a	Abertura de inseción de calentador de bolsillo
	21,25	Primer compartimiento
	22,26	Segundo compartimiento
35	3	Cierre de cremallera (medios de apertura/cierre)
	S1,S2,S3,S5,S6,S7	Espacio

Mejor modo de realización de la invención

Se describirán seguidamente realizaciones de la presente invención haciendo referencia a los dibujos.

La figura 1 muestra un guante 1 de la invención.

40 Un cuerpo 11 del guante 1, que es un llamado guante del tipo de manopla, está provisto de una porción de abertura 12 de un extremo de base para insertar/retirar una mano, una porción 15 de cobertura de la palma de la mano que es continua con la porción de abertura 12 del extremo de base y cubre la palma y el dorso de la mano, una porción 13 de cobertura del pulgar que es continua con la porción 15 de cobertura de la palma y cubre el pulgar de la mano,

5 y una porción 14 de cobertura de cuatro dedos que es continua con la porción 15 de cobertura de la palma y cubre colectivamente los cuatros dedos de la mano, es decir, el dedo índice, el dedo corazón, el dedo anular y el dedo meñique de la mano. El cuerpo de guante 11 se ha producido con un material que tiene excelentes propiedades de retención del calor, se le ha realizado de manera que asegure resistencia al agua según sea necesario y se le ha hecho capaz de mostrar adecuadamente un efecto de retención del calor generado por un calentador de bolsillo que se describe más adelante.

10 En la porción 14 de cobertura de los cuatro dedos anteriormente descrita está prevista una porción 2 de almacenamiento de calentador de bolsillo desde el extremo frontal hasta una porción intermedia de la porción 14 de cobertura de los cuatro dedos, como se muestra en la figura 2. La porción 2 de almacenamiento de calentador de bolsillo está conformada como una bolsita para almacenar un dispositivo de retención de calor, tal como un calentador de bolsillo desechable, y se ha producido utilizando un tejido de malla, por ejemplo, de tal manera que el calor generado por el calentador de bolsillo sea fácilmente transmitido a las puntas de los dedos.

15 Esta porción 2 de almacenamiento de calentador de bolsillo está configurada de manera que sea capaz de abrirse/cerrarse junto con una porción de abertura 14a del extremo frontal de la porción 14 de cobertura de los cuatro dedos. Específicamente, se adopta una configuración en la que una abertura 2a de inserción de calentador de bolsillo está formada en la porción 2 de almacenamiento de calentador de bolsillo, y también una porción de abertura 14b del extremo frontal de una longitud predeterminada a lo largo de la porción de borde 14a del extremo frontal está formada en la porción de borde 14a del extremo frontal de la porción 14 de cobertura de los cuatro dedos. El borde de la abertura 2a de inserción de calentador de bolsillo, por ejemplo, está cosido en la porción de
20 abertura 14b del extremo frontal y estas dos aberturas (la abertura 2a de inserción de calentador de bolsillo y la porción de abertura 14b del extremo frontal) son abiertas/cerradas conjuntamente por un cierre de cremallera 3 que sirve como medio de apertura/cierre. Por consiguiente, abriendo el cierre de cremallera 3 se puede abrir la abertura 2a de inserción de calentador de bolsillo de la porción 2 de almacenamiento de calentador de bolsillo a través de la porción de abertura 14b del extremo frontal, y así es posible insertar/retirar fácilmente un calentador de bolsillo A a
25 través de esta porción de abertura extrema 14b.

Configurando el guante 1 de esta manera es posible que un jugador caliente bien las puntas de los dedos insertando una mano en el guante 1 de la invención mientras el jugador se está moviendo, por ejemplo cuando juega al golf, y se puede mantener así en buen estado la sensibilidad de las puntas de los dedos. Más específicamente, como se muestra en la figura 4, en el guante de esta realización se han asegurado unos espacios S1 y S2 que permiten respectivamente la inserción de una porción de punta de dedo F entre la cara exterior de la porción 2 de almacenamiento de calentador de bolsillo y una cara interior 14c del lado de uña de dedo de la porción 14 de cobertura de los cuatro dedos, y entre la cara exterior de la porción 2 de almacenamiento de calentador de bolsillo y una cara interior 14d del lado de yema de dedos de la porción 14 de cobertura de los cuatro dedos. Por consiguiente, es posible insertar selectivamente la porción de punta de dedo F en uno u otro de los dos espacios S1 y S2, y así de entre la superficie y el dorso de la porción de punta de dedos, es decir, el lado de uña de dedo y el lado de yema, es posible poner el lado que se desee calentar preferentemente en contacto directo con la cara exterior de la porción 2 de almacenamiento de calentador de bolsillo.

30 En la realización anterior la porción 2 de almacenamiento de calentador de bolsillo tiene una estructura de un solo compartimiento en la que se almacena un calentador de bolsillo A, pero esto no es una limitación de la invención. Por ejemplo, como se muestra en la figura 5, se puede adoptar una configuración en la que la porción 2 de almacenamiento de calentador de bolsillo incluye un primer compartimiento 21 que está previsto en la cara interior 14c del lado de uña de dedo de la porción 14 de cobertura de los cuatro dedos y almacena un calentador de bolsillo A1, y un segundo compartimiento 22 que está previsto en la cara interior 14d del lado de yema de dedo de la porción 14 de cobertura de los cuatro dedos y almacena otro calentador de bolsillo A2, y se asegura un espacio S3 que permite la inserción de la porción de punta de dedo F entre el primer compartimiento 21 y el segundo compartimiento 22.

40 En este caso, la porción de punta de dedo F se empareda entre los dos calentadores de bolsillo A1 y A2, es decir, el calentador de bolsillo A1 almacenado en el primer compartimiento 21 y el calentador de bolsillo A2 almacenado en el segundo compartimiento 22, con lo que se puede calentar toda la porción de punta de dedo F en un corto período de tiempo.

50 Asimismo, a diferencia de la realización descrita anteriormente, se puede adoptar, por ejemplo, una configuración como la mostrada en la figura 6.

Es decir, en el guante mostrado en la figura 6 una porción 2 de almacenamiento de calentador de bolsillo está provista de un primer compartimiento 25 y un segundo compartimiento 26 que almacenan individualmente los dos calentadores de bolsillo A1 y A2, y el primer compartimiento 25 y el segundo compartimiento 26 están previstos respectivamente para que puedan oscilar dentro de la porción 14 de cobertura de los cuatro dedos en dirección hacia tanto la cara interior 14c del lado de uña de dedo como la cara interior 14d del lado de yema de dedo. En esta configuración se aseguran selectivamente unos espacios S5, S6 y S7 que permiten una inserción cualquiera de una porción de punta de dedo F entre el primer compartimiento 25 y la cara interior 14c del lado de uña

de dedo de la porción 4 de cobertura de los cuatro dedos, entre el primer compartimiento 25 y el segundo compartimiento 26 o entre el segundo compartimiento 26 y la cara interior 14d del lado de yema de dedo de la porción 14 de cobertura de los cuatro dedos.

5 En este caso, es posible insertar selectivamente la porción de yema de dedo F en uno cualquiera de los tres espacios S5, S6 y S7 descritos anteriormente, y así de entre la superficie y el dorso de la porción de punta de dedo es posible calentar la porción de punta de dedo poniendo el lado que se desea calentar preferentemente en contacto con la cara exterior del primer compartimiento 25 o del segundo compartimiento 26, y es posible también emparedar la porción de punta de dedo F entre el primer compartimiento 25 y el segundo compartimiento 26, calentando así toda la porción de punta de dedo F.

10 Asimismo, en el guante anterior se utiliza el cierre de cremallera 3 como medio de apertura/cierre, pero, además del cierre de cremallera 3, puede adoptarse, por ejemplo, un cierre de ganchos y bucles.

15 Cuando el cierre de cremallera 3 o un cierre de ganchos y bucles es utilizado como medio de apertura/cierre, la apertura/cierre de la porción de abertura 14b del extremo frontal de la porción 14 de cobertura de los cuatro dedos resulta ser sencilla, e incluso mientras se lleva puesto el guante 1 es posible abrir/cerrar con una mano la porción de abertura 14 del extremo frontal.

La realización anterior es una realización preferida de la invención, pero esto no constituye ninguna clase de limitación de la invención, y son posibles diversas modificaciones de diseño dentro del alcance de la invención.

Por ejemplo, el medio de apertura/cierre no se limita al cierre de cremallera 3; es suficiente adoptar una configuración adecuada capaz de abrir/cerrar la porción de abertura 14b del extremo frontal.

20 Además, puede preverse otra porción de almacenamiento de calentador de bolsillo en un sitio apropiado de la porción 15 de cobertura de la palma del cuerpo de guante 11, calentando así el dorso de la mano junto con las puntas de los dedos.

25 Asimismo, es suficiente que la invención sea un guante provisto de una porción de almacenamiento de calentador de bolsillo capaz de almacenar un calentador de bolsillo en su interior, en donde la porción de almacenamiento de calentador de bolsillo esté prevista en la porción extrema frontal del cuerpo del guante, la cual se convierte en una porción de punta de dedo cuando se ha insertado una mano en el cuerpo del guante, y la porción de almacenamiento de calentador de bolsillo puede ser abierta/cerrada a través del extremo frontal del cuerpo del guante con ayuda de un medio de apertura/cierre previsto en el extremo frontal del cuerpo del guante. Por consiguiente, la invención no se limita a guantes del tipo de manopla, tal como el de la realización anterior, y puede tener una configuración provista de una sola porción de cobertura que cubra colectivamente los cinco dedos.

30 **Aplicabilidad industrial**

El guante es generalmente aplicable en una amplia gama de escenarios, tales como, además de deportes distintos del golf o el baloncesto, los viajes al trabajo o a la escuela, el montañismo o la pesca y la vestimenta en tiempo frío para una persona discapacitada.

35

REIVINDICACIONES

1. Un guante (1) que comprende una porción (2) de almacenamiento de calentador de bolsillo que está provista, en su interior, de un cuerpo de guante (11) y almacena uno o una pluralidad de calentadores de bolsillo (A1, A2) y calienta una porción de punta de dedo (F) de una mano que se ha insertado en el cuerpo de guante (11) con el calentador de bolsillo (A1, A2) dentro de la porción (2) de almacenamiento de calentador de bolsillo, en donde el cuerpo de guante (11) comprende:
- 5 una porción de abertura (12) de un extremo de base para insertar/retirar la mano;
- una porción (15) de cobertura de la palma de la mano que es continua con la porción de abertura (12) del extremo de base y cubre la palma y el dorso de la mano,
- 10 una porción (13) de cobertura del pulgar que es continua con la porción (15) de cobertura de la palma y cubre el pulgar de la mano,
- una porción (14) de cobertura de cuatro dedos que es continua con la porción (15) de cobertura de la palma y cubre colectivamente los cuatro dedos de la mano, a saber, el dedo índice, el dedo corazón, el dedo anular y el dedo meñique de la mano, estando formada una porción de abertura (14b) de un extremo frontal en una porción de borde (14a) del extremo frontal de la porción (14) de cobertura de los cuatro dedos, y
- 15 un medio de apertura/cierre (3) que abre/cierra la porción de abertura (14b) del extremo frontal, en donde la porción (2) de almacenamiento de calentador de bolsillo tiene una abertura (2a) de inserción de calentador de bolsillo para insertar/retirar el calentador de bolsillo y está dispuesta en la porción (14) de cobertura de los cuatro dedos en un lado en el que está presente la porción de punta de dedo (F) de los cuatro dedos cuando se han insertado estos dedos, la abertura (2a) de inserción de calentador de bolsillo está dispuesta en la porción de abertura (14b) del extremo frontal de la porción (14) de cobertura de los cuatro dedos y la abertura (2a) de inserción de calentador de bolsillo es abierta/cerrada junto con la porción de abertura (14b) del extremo frontal por el medio de apertura/cierre (3),
- 20 **caracterizado** porque
- 25 la porción (2) de almacenamiento de calentador de bolsillo comprende:
- un primer compartimiento (21, 25) que está previsto en una cara interior del lado de uña de dedo de la porción (14) de cobertura de los cuatro dedos y almacena un calentador de bolsillo (A1), y
- un segundo compartimiento (22, 26) que está previsto en una cara interior del lado de yema de dedo de la porción (14) de cobertura de los cuatro dedos y almacena otro calentador de bolsillo (A2), y
- 30 se asegura un espacio (S3, S6) que permite la inserción de la porción de punta de dedo entre el primer compartimiento (21, 25) y el segundo compartimiento (22, 26).
2. Un guante (1) que comprende una porción (2) de almacenamiento de calentador de bolsillo que está dispuesta dentro de un cuerpo de guante (11) y almacena uno o una pluralidad de calentadores de bolsillo (A1, A2) y calienta una porción de punta de dedo (F) de una mano que se ha insertado en el cuerpo de guante (11) con el calentador de bolsillo (A1, A2) dentro de la porción (2) de almacenamiento de calentador de bolsillo, en donde el cuerpo de guante (11) comprende:
- 35 una porción de abertura (12) de un extremo de base para insertar/retirar la mano,
- una porción (15) de cobertura de la palma de la mano que es continua con la porción de abertura (12) del extremo de base y cubre la palma y el dorso de la mano,
- 40 una porción (13) de cobertura del pulgar que es continua con la porción (15) de cobertura de la palma y cubre el pulgar de la mano,
- una porción (14) de cobertura de cuatro dedos que es continua con la porción (15) de cobertura de la palma y cubre colectivamente los cuatro dedos de la mano, a saber, el dedo índice, el dedo corazón, el dedo anular y el dedo meñique de la mano, estando formada una porción de abertura (14b) de un extremo frontal en una porción de borde (14a) del extremo frontal de la porción (14) de cobertura de los cuatro dedos y
- 45 un medio de apertura/cierre (3) que abre/cierra la porción de abertura (14b) del extremo frontal, en donde la porción (2) de almacenamiento de calentador de bolsillo tiene una abertura (2a) de inserción de calentador de bolsillo para insertar/retirar el calentador de bolsillo y está dispuesta en la porción (14) de cobertura de los cuatro dedos en un sitio en el que está presente la porción de punta de dedo (F) de los cuatro dedos cuando se han insertado estos dedos, la abertura (2a) de inserción de calentador de bolsillo está dispuesta en la porción de abertura (14b) del
- 50

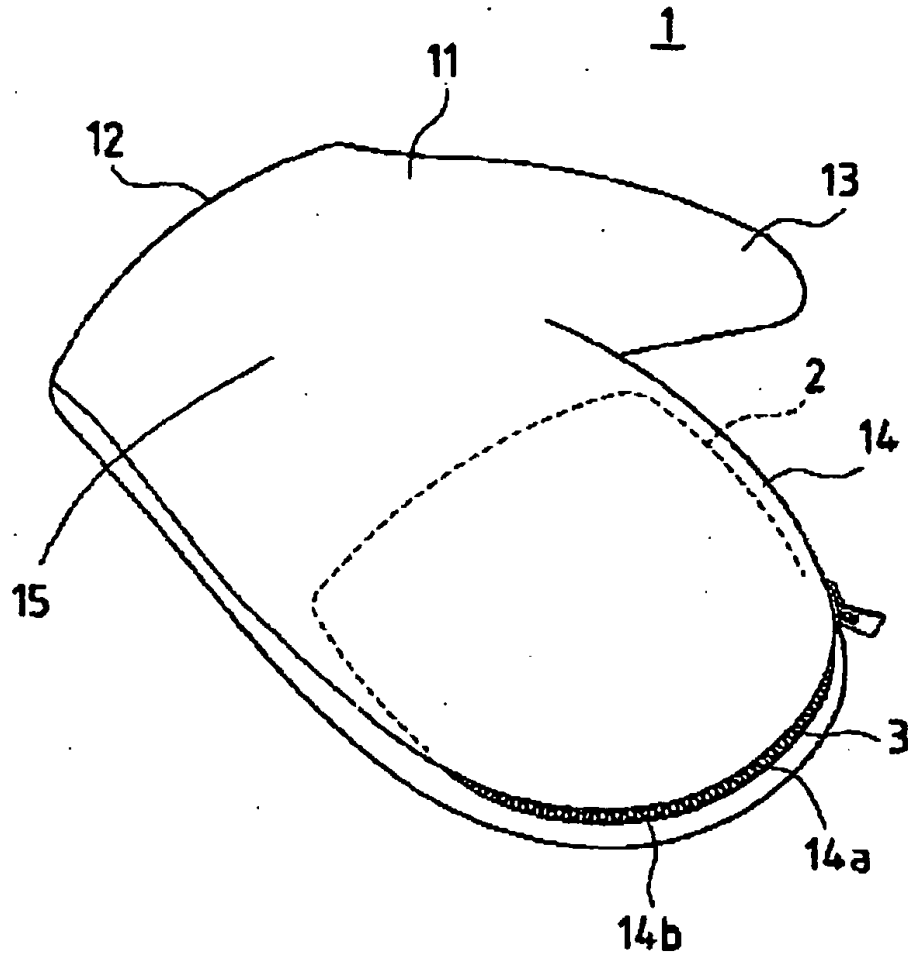
extremo frontal de la porción (14) de cobertura de los cuatro dedos y la abertura (2a) de inserción de calentador de bolsillo es abierta/cerrada junto con la porción de abertura (14b) del extremo frontal por el medio de apertura/cierre (3),

caracterizado porque

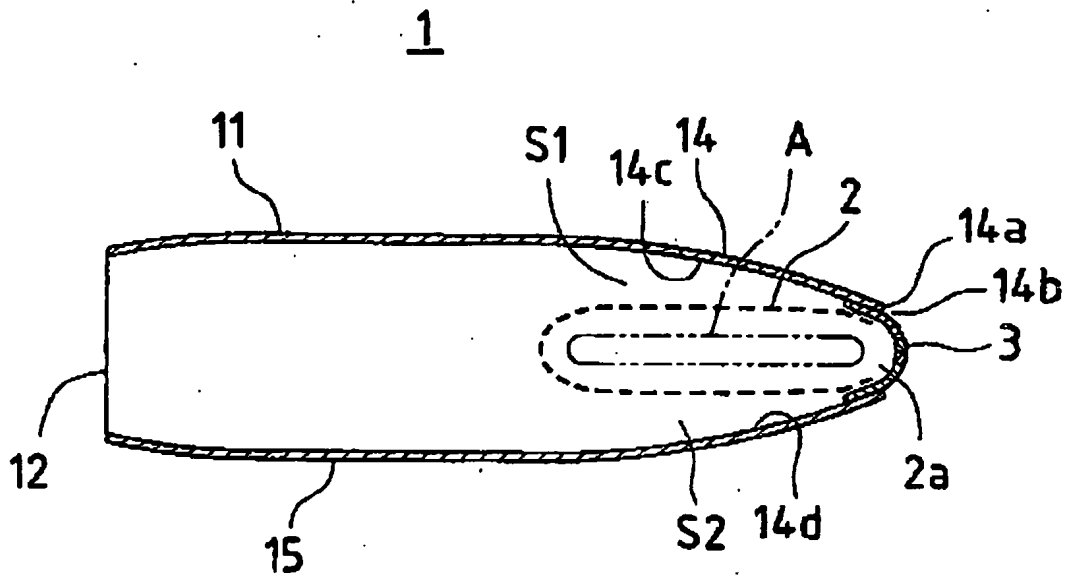
- 5 la porción (2) de almacenamiento de calentador de bolsillo comprende un primer compartimiento (25) y un segundo compartimiento (26) que almacenan individualmente dos calentadores de bolsillo (A1, A2), estando respectivamente previstos el primer compartimiento (25) y el segundo compartimiento (26) de manera que puedan oscilar dentro de la porción (14) de cobertura de los cuatro dedos en dirección hacia tanto una cara interior del lado de uña de dedo y una cara interior del lado de yema de dedo, y
- 10 se aseguran selectivamente unos espacios (S5, S6, S7) que permiten una inserción cualquiera de la porción de punta de dedo (F) entre el primer compartimiento (25) y la cara interior del lado de uña de dedo de la porción (14) de cobertura de los cuatro dedos, entre el primer compartimiento (25) y el segundo compartimiento (26) o entre el segundo compartimiento (26) y la cara interior del lado de yema de dedo de la porción (14) de cobertura de los cuatro dedos.
- 15 3. El guante según una cualquiera de las reivindicaciones 1 y 2, en el que el medio de apertura/cierre es un cierre de cremallera (3).
4. El guante según una cualquiera de las reivindicaciones 1 y 2, en el que el medio de apertura/cierre (3) es un cierre de ganchos y bucles.

20

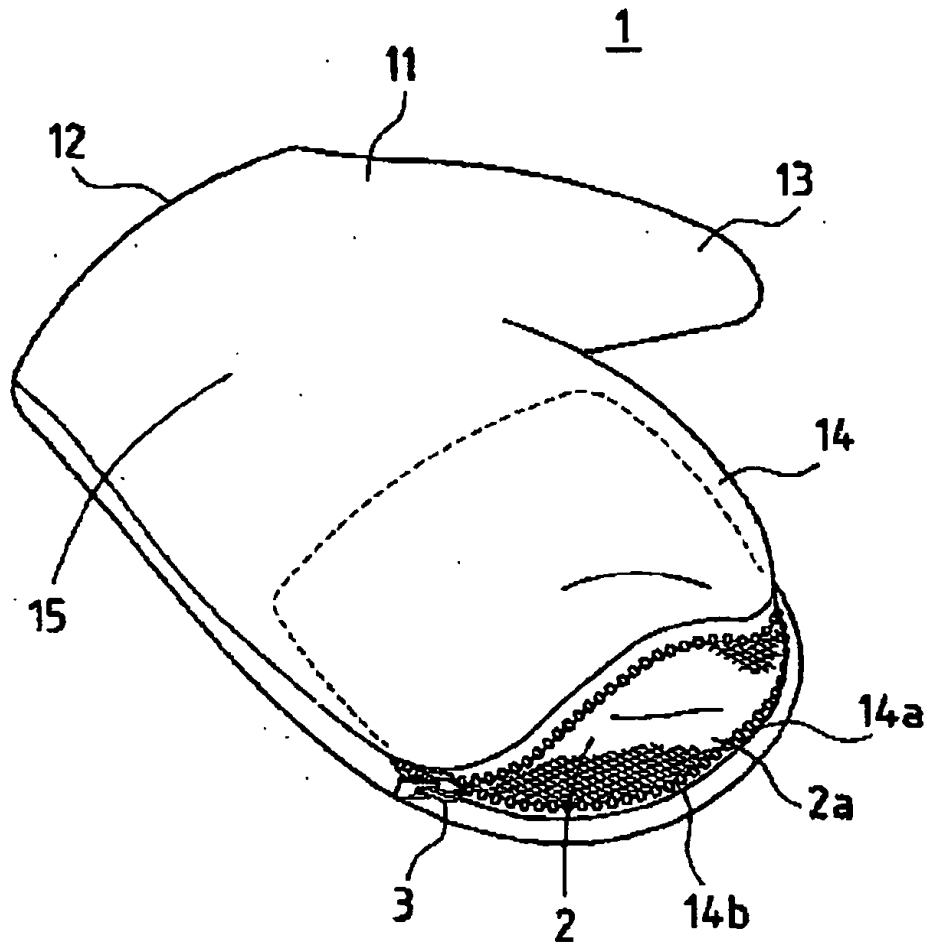
[Fig. 1]



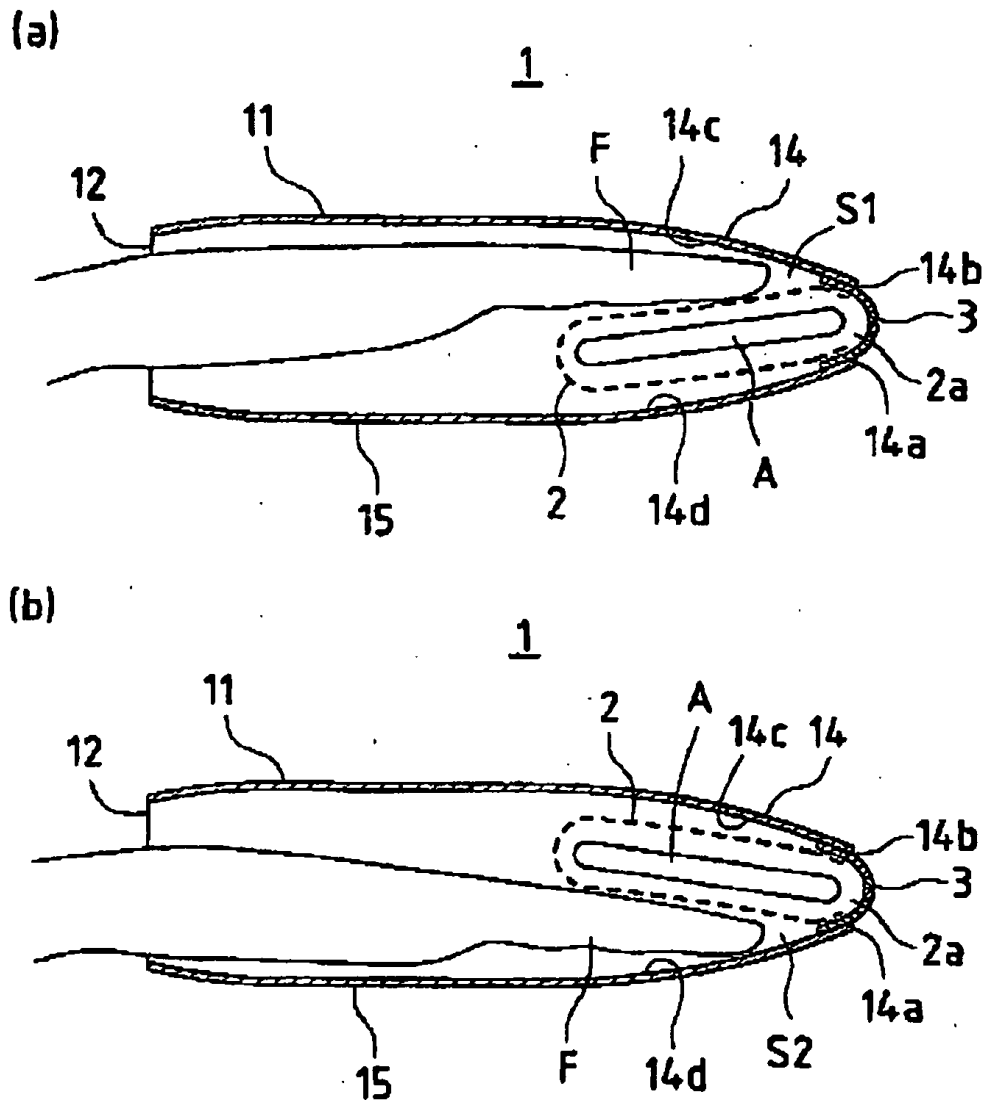
[Fig. 2]



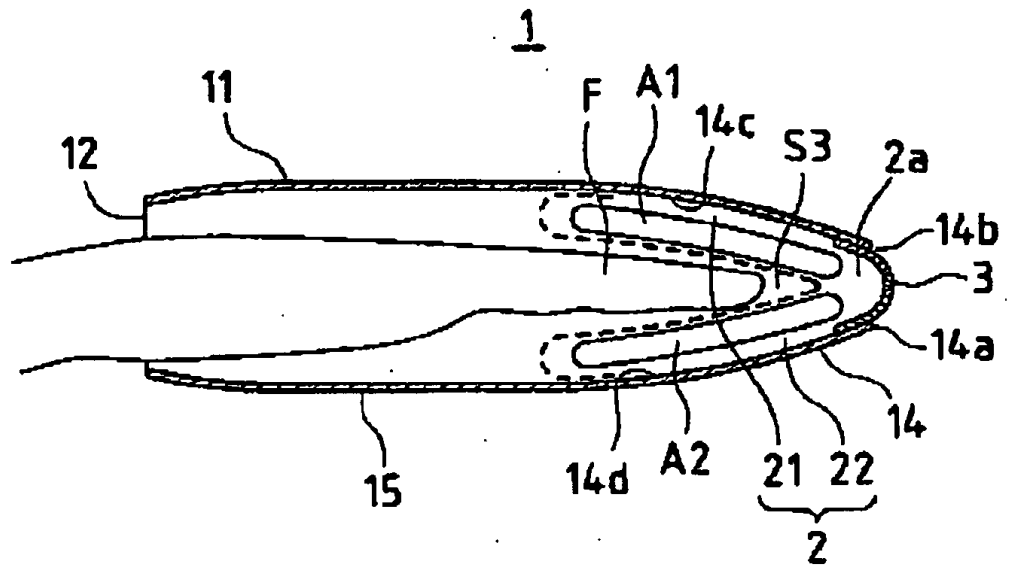
[Fig. 3]



[Fig. 4]



[Fig. 5]



[Fig. 6]

