



19



OFICINA ESPAÑOLA DE
PATENTES Y MARCAS

ESPAÑA

11 Número de publicación: **2 363 440**

51 Int. Cl.:
G09F 21/04 (2006.01)

12

TRADUCCIÓN DE PATENTE EUROPEA

T3

96 Número de solicitud europea: **06787738 .1**

96 Fecha de presentación : **19.07.2006**

97 Número de publicación de la solicitud: **1911012**

97 Fecha de publicación de la solicitud: **16.04.2008**

54 Título: **Dispositivo para carrito de compras.**

30 Prioridad: **29.07.2005 US 595714 P**
12.08.2005 US 595877 P
11.04.2006 US 744634 P

45 Fecha de publicación de la mención BOPI:
04.08.2011

45 Fecha de la publicación del folleto de la patente:
04.08.2011

73 Titular/es: **ENGAGE IN-STORE, L.L.C.**
118 Rochester Drive
Louisville, Kentucky 40214, US

72 Inventor/es: **Crum, Bryan**

74 Agente: **Elzaburu Márquez, Alberto**

ES 2 363 440 T3

Aviso: En el plazo de nueve meses a contar desde la fecha de publicación en el Boletín europeo de patentes, de la mención de concesión de la patente europea, cualquier persona podrá oponerse ante la Oficina Europea de Patentes a la patente concedida. La oposición deberá formularse por escrito y estar motivada; sólo se considerará como formulada una vez que se haya realizado el pago de la tasa de oposición (art. 99.1 del Convenio sobre concesión de Patentes Europeas).

DESCRIPCIÓN

Dispositivo para carrito de compras.

Antecedentes

5 Esta solicitud reivindica la prioridad de la Solicitud Provisional norteamericana N° 60/595.714, depositada el 29 de julio de 2005, de la Solicitud Provisional norteamericana de S/N (Número de Serie) 60/595.877, depositada el 12 de agosto de 2005, y de la Solicitud Provisional norteamericana de S/N 60/744.634, depositada el 11 de abril de 2006.

10 El documento WO 96/11130 describe una unidad de mango para un carro de compras, formada a partir de un material moldeado y que comprende un alojamiento central con una porción de agarre de mango a cada lado. En la realización preferida, el alojamiento incorpora una unidad de control cuya parte frontal forma un panel de información destinado a proporcionar información al usuario. El panel de información está constituido, entre otros elementos, por una pantalla de presentación visual accionada electrónicamente, una calculadora y un lector de código de barras. Existe una fuente de energía albergada dentro del alojamiento. En otra realización, la cara frontal del alojamiento central es maciza y forma el panel de información, el cual retiene un anuncio impreso y una calculadora para proporcionar información al usuario.

15 El documento US 2002/0083628 describe un dispositivo de presentación visual mejorado para soportar un anuncio o similar en un forma de tarjetón o a modo de lámina, en un carrito de compras. El dispositivo de presentación visual comprende un panel de base que tiene un cuerpo sustancialmente rectangular y una pluralidad de ranuras longitudinales formas a su través, de tal modo que las ranuras se extienden a través del cuerpo del panel de base en direcciones radiales y tangenciales independientes con el fin de proporcionar múltiples zonas de acceso a la pared del cochecito de compras para un montaje equilibrado del dispositivo. Cada una de las ranuras está provista, adicionalmente, de un poste de soporte que se extiende centralmente a través de la anchura de la ranura al objeto de proporcionar soporte para la fijación a la pared del carrito de compras por medio de ataduras de cable convencionales. El dispositivo de presentación visual comprende, de manera adicional, un marco de cubierta formado de modo que tiene una configuración exterior sustancialmente rectangular, similar a la del panel de base, y formado, adicionalmente, de manera que tiene una abertura rectangular a través del espesor del marco, con lo que se proporciona una sección de reborde con una ventana de observación a través del marco. El panel de base y el marco de cubierta son ensamblados y acoplados de forma liberable o desmontable por medio de una serie de miembros de sujetador formados en el lado opuesto de la sección de reborde, que se alinean y acoplan con una serie de orificios cuadrados formados en torno a la periferia o contorno del panel de base. Unas esquinas entalladas, formadas en los vértices o esquinas inferiores de la sección de reborde del marco de cubierta, permiten que el tarjetón o lámina de anuncio se inserte y extraiga sin desensamblar o desprender el dispositivo del carrito de compras.

Compendio

35 La presente invención se refiere a un dispositivo según se define en la reivindicación 1 anexa, que puede ser montado en un carrito de compras. El dispositivo proporciona una manera de presentar visualmente un anuncio impreso u otros materiales visuales a los compradores mientras estos están comprando en un establecimiento. El dispositivo tiene un área de presentación visual que puede recibir una revista, y, opcionalmente, un dispensador de hojas para dispensar materiales en láminas u hojas tales como cupones. La revista puede tener diversas páginas de hojear en vertical, o de "pestaña", que pueden contener información tal como anuncios, ofertas especiales del establecimiento, directorios del establecimiento, recetas, programaciones de la TV o programas de radio locales del establecimiento, y similares. El dispensador de hojas puede incluir recetas, cupones para productos descritos en la revista, u otros materiales visuales que el comprador podría desear coger.

Pueden también ser recibidos en el dispositivo otros tipos de materiales de presentación visual.

Breve descripción de los dibujos

45 La Figura 1 muestra una realización de un dispositivo hecho de acuerdo con la presente invención, montado en la barra de empuñadura de un carrito de compras;

La Figura 2 es una vista en perspectiva frontal del dispositivo de la Figura 1;

La Figura 3 es una vista tomada a lo largo de la línea 3-3 de la Figura 2;

La Figura 4 es una vista tomada a lo largo de la línea 4-4 de la Figura 2;

50 La Figura 5 es una vista tomada a lo largo de la línea 5-5 de la Figura 2;

La Figura 6 es una vista tomada a lo largo de la línea 6-6 de la Figura 2;

La Figura 7 es una vista tomada a lo largo de la línea 7-7 de la Figura 2;

- La Figura 8 es una vista desde detrás del dispositivo de la Figura 2;
- La Figura 9 es una vista en perspectiva lateral, recortada, del dispositivo de la Figura 2;
- La Figura 10 es una vista en perspectiva frontal, recortada, del dispositivo de la Figura 2;
- 5 La Figura 11 es una vista en perspectiva lateral del dispositivo de la Figura 2, con una revista montada en el dispositivo;
- La Figura 12 muestra una única página de hojear en vertical, o de "pestaña", de la revista de la Figura 11;
- La Figura 13 es una vista en perspectiva lateral de la revista de la Figura 11;
- La Figura 14 muestra el dispensador de hojas de la Figura 1;
- La Figura 15 muestra una de las láminas u hojas de la Figura 14;
- 10 La Figura 16 muestra el dispensador de hojas de la Figura 14 en la posición abierta;
- La Figura 17 muestra una realización alternativa del dispensador de hojas para uso en el dispositivo de la Figura 2;
- La Figura 18 muestra una lámina u hoja al ser retirada del dispensador de hojas de la Figura 17;
- La Figura 19 muestra una realización de una de las hojas de la Figura 17;
- La Figura 20 muestra una realización alternativa de un dispositivo montado en un carrito de compras; y
- 15 La Figura 21 es una vista en corte lateral que muestra el dispositivo de la Figura 20.

Descripción

Las Figuras 1-10 muestran un ejemplo de un dispositivo 10 para proporcionar información visual en un carrito de compras. Este dispositivo 10 está montado en la barra de empuñadura del carrito de compras y, en esta realización particular, soporta un dispensador 140 de cupones (mostrado en las Figuras 14 y 17) y una revista 180 (que se muestra en la Figura 103). Puede, de manera alternativa, soportar otros elementos o artículos, tales como un tarjetón de presentación visual 221, mostrado en la Figura 20. Si se observa la Figura 2, puede apreciarse que el dispositivo 10 incluye un cuerpo principal 11, el cual define un área de presentación visual central 20, así como un mango derecho 16 y un mango izquierdo 18, rígidamente fijados al cuerpo principal 11 y que sobresalen hacia fuera desde el mismo. (En esta realización concreta, el dispositivo 10 se ha moldeado como una sola unidad, de tal manera que los mangos 16, 18 se fijan al cuerpo principal 11 como parte del procedimiento de moldeo.) El área de presentación visual 20 incluye una placa de apoyo o respaldo rectangular 12 y un marco rectangular 14 que rodea la periferia de la placa de respaldo 12. Por supuesto, pueden también utilizarse otras formas, incluyendo óvalos, cuadrados, pentágonos, hexágonos, otros polígonos, estrellas o diversas otras formas. El marco 14 incluye un labio 22 que está separado por encima de la placa de respaldo 12 y se extiende en torno a la periferia de la placa de respaldo 12. El labio 22 permite meter un anuncio o tarjetón de presentación visual, una revista o un dispensador de cupones entre la placa de respaldo 12 y el marco 14, y que este quede sujeto de forma segura en su lugar. El marco 14 puede también tener material de anuncio u otra impresión a él adherida o impresa en el mismo. En esta realización, los mangos 16, 18 están dotados de cierta textura, de manera que presentan una superficie más rugosa que la del mango 14 con el fin de facilitar el agarre de los mangos. Sin embargo, el cuerpo 11 puede también estar dotado de cierta textura. Los mangos 16, 18 pueden también tener material de anuncio impreso en ellos o adheridos a los mismos.

Observando de nuevo la Figura 1, puede apreciarse que los mangos 16, 18 serán asidos por el comprador con el fin de empujar el carrito de compras, de manera que el área de presentación visual se coloca en una buena posición para ser observada por el comprador.

El labio 22 se extiende generalmente en torno a toda la periferia de la placa de respaldo 12. Sin embargo, como se muestra en la Figura 2, existen varios pares de discontinuidades opuestas 24 en el marco 14, lo que facilita la inserción de materiales de anuncio sobre la placa de respaldo 12. En esta realización, existen dos pares de discontinuidades 24A, 24B situados en la parte frontal o delantera y en la parte trasera del marco 14, y un par 24C situado a los lados, cerca de la parte trasera. Las discontinuidades 24A están situadas hacia dentro desde el lado izquierdo del marco 14, aproximadamente a un cuarto de la anchura de toda la placa de respaldo 12. Similarmente, las discontinuidades 24B están situadas hacia dentro desde el lado derecho, aproximadamente a un cuarto de la anchura de la placa de respaldo 12. Se prefiere que las discontinuidades en el marco frontal y trasero 14 estén situadas hacia dentro desde sus respectivos lados a una distancia comprendida entre un octavo y un tercio de la anchura de toda la placa de respaldo 24. El marco 14 está conectado o unido a la placa de respaldo 12 por unas lengüetas 28, y, entre las lengüetas 28, existen unos espacios de separación o intersticios 26 entre el marco 14 y la placa de respaldo 12 en los que no hay unión entre el marco 14 y la placa de respaldo 12. En esta realización

- particular, las lengüetas 28 están situadas en algunas de las discontinuidades 24, pero las lengüetas pueden estar ubicadas en otros lugares, en vez de, o además de, estar situadas en las discontinuidades. (Véanse las Figuras 4 y 6 para más detalles de las lengüetas y las discontinuidades.) Las discontinuidades 24 facilitan la instalación de elementos o artículos tales como un dispensador de hojas, una(s) página(s) de revista, tarjetones de presentación visual, etc., y los espacios de separación 26 permiten el drenaje del agua, tal y como se explicará en detalle más adelante.
- En esta realización particular, la placa de base 12 y el marco 14 están conectados o unidos entre sí únicamente por las lengüetas 28, que se extienden hacia fuera desde la placa de respaldo 12, en el mismo plano que la placa de respaldo 12, y que confluyen o se encuentran con el fondo del borde exterior del marco 14 en algunas de las discontinuidades 24A, 24B.
- También, en esta realización, existe un par de pequeñas discontinuidades opuestas 24C hacia la parte superior de los lados derecho e izquierdo del marco 14. Estas discontinuidades concretas 24C facilitan la instalación de un tarjetón de presentación visual 221 (mostrado en la Figura 20), que cubre toda la placa de respaldo 12. Dicho tarjetón de presentación visual (u otro objeto que se vaya a instalar) se hace deslizar hacia abajo, a través de las pequeñas discontinuidades 24C y por debajo del labio 22.
- La Figura 3 es un corte a través del lado derecho del cuerpo 11, que muestra el marco 14, la placa de respaldo 12, el labio 22 y un espacio de separación 26.
- La Figura 4 es un corte a través de la discontinuidad trasera 24A, que muestra la lengüeta 28 que conecta o une la placa de respaldo 12 al marco 14. Esta vista también muestra la discontinuidad 24C y el labio 22.
- La Figura 5 es un corte a través de la parte trasera del marco 14, que muestra el labio 22, la discontinuidad 24C, la placa de respaldo 12 y un espacio de separación 26.
- La Figura 6 es un corte a través de la discontinuidad frontal o delantera 24B, que muestra el labio 22, la lengüeta 28, el marco 14 y la placa de respaldo 12.
- La Figura 7 es una vista en corte a través de la parte frontal del marco 14, que muestra el labio 22, el espacio de separación 26, el marco 14 y la placa de respaldo 12. Debe apreciarse que los espacios de separación 26 de la parte delantera del marco, tal y como se muestran en esta Figura, proporcionan un lugar para el drenaje del agua, de tal manera que, cuando el carrito de compras se exponga a la lluvia, el agua fluirá hacia abajo sobre la placa de respaldo 12 y se drenará al exterior a través de los espacios de separación frontales o delanteros 26.
- Haciendo referencia a las Figuras 1, 2, 8 y 11, los mangos 16, 18 se han fijado rígidamente a, y sobresalen hacia fuera desde, los lados derecho e izquierdo del cuerpo 11. Ambos mangos 16, 18 tienen una sección transversal en forma de C que define una abertura 19 que les permite envolverse parcialmente en torno a la barra de empuñadura de un carrito de compras convencional cuando están instalados. La distancia entre los extremos de la abertura en forma de C 19 es ligeramente más pequeña que el diámetro de la barra de empuñadura 17 del carrito de compras, y el diámetro interior de la sección transversal es ligeramente mayor que el diámetro de la barra de empuñadura 17 del carrito de compras, de tal manera que los mangos 16, 18 se abren ligeramente y, a continuación, se ajustan por salto elástico en su lugar sobre la barra de empuñadura 17 del carrito. Para instalar el dispositivo 10, el instalador retira el viejo mango (si es que hay alguno), alinea los mangos 16, 18 con la barra de empuñadura 17 del carrito de compras, y presiona ligeramente los mangos 16, 18 hacia abajo sobre la barra de empuñadura 17 del carrito de compras. Los mangos 16, 18 se flexionan lo suficiente para que la abertura 19 se abra con la anchura suficiente como para permitir que los mangos 16, 18 se ajusten por salto elástico en su lugar, sobre la barra de empuñadura 17, de tal manera que la abertura 19 retorna a su tamaño inicial una vez que los mangos 16, 18 se han ajustado por salto elástico en su lugar.
- En otras realizaciones, no se requiere, necesariamente, que los mangos 16, 18 se ajusten por salto elástico en torno a la barra de empuñadura; alternativamente, estos pueden diseñarse de tal forma que descansen sencillamente sobre la parte superior de la barra de empuñadura y sean asegurados por medio de tornillos, abrazaderas o cualesquiera otros medios de montaje conocidos. Alternativamente, el dispositivo 10 puede ser instalado directamente sobre el mango ya existente en el carrito de compras, sin tener que retirarlo para dejar al descubierto la barra de empuñadura 17. Una vez que el dispositivo 10 se ha ajustado por salto elástico en su lugar, puede ser entonces atornillado sobre la barra de empuñadura 17 o de otro modo asegurado a esta, si se desea.
- Para facilitar el aseguramiento del dispositivo 10 a la barra de empuñadura 17, el dispositivo 10 tiene unos orificios u orificios parciales o ciegos (incisiones) 30, mostrados en las Figuras 1, 2 y 8. Los orificios o incisiones 30 pueden ser a través de los mangos 16, 18 o a través de la placa de respaldo 12, o ambas posibilidades. Los orificios o incisiones 30 están avellanados para asegurarse de que los tornillos (u otros elementos de sujeción) no sobresalen por encima de la placa de respaldo 12 ni por encima de la superficie del mango. Los orificios parciales o incisiones 30 pueden emplearse en lugar de los orificios pasantes con el fin de guiar unos tornillos autorroscantes en el interior de la barra de empuñadura 17 del carrito de compras. Los tornillos (u otros elementos de sujeción) aseguran el dispositivo 10 a la barra de empuñadura 17. Cuando el dispositivo 10 está montado en el carrito de compras según se muestra en la

Figura 1, el área de presentación visual 20 del dispositivo 10 se encuentra, preferiblemente, formando un ángulo agudo con la horizontal con el fin de facilitar que el comprador vea los materiales visuales montados en el área de presentación visual 20. Los mangos 16, 18 definen un plano horizontal imaginario que interseca o corta los bordes de la abertura 19, y el área de presentación visual 20 forma un ángulo agudo con ese plano. El ángulo está comprendido, preferiblemente, entre 5 y 70 grados y, de la forma más preferida, es de aproximadamente 20 grados con la horizontal, tal y como se muestra en la Figura 1.

En esta realización, como mejor se aprecia en la Figura 8, existen también varias plataformas 32 que se extienden desde la superficie trasera del dispositivo 10 creando un mayor soporte sobre la barra de empuñadura 17 del carrito de compras. Cada plataforma 32 tiene una superficie de fondo arqueada cóncava, lo que le permite envolverse parcialmente alrededor de la barra de empuñadura 17.

Las Figuras 20 y 21 muestran otra realización de un dispositivo 210 hecho de acuerdo con la presente invención. Esta realización difiere de la realización en la forma como se monta sobre la barra de empuñadura 217 del carrito de compras. En esta realización, la barra de empuñadura del carrito de compras define dos barras pequeñas 217A, 217B, y las barras de empuñadura del dispositivo se unen a modo de semienvueltas de abrazadera, abrazándose sobre las barras pequeñas 217A, 217B, lo que, de nuevo, define un plano horizontal. La Figura 21 muestra el mango derecho 216. Este tiene una pieza superior 216A y una pieza de fondo 216B. En esta realización, cada mitad del mango 216 contiene dos superficies arqueadas cóncavas que se ajustan en torno a las barras de empuñadura 217A, 217B. En esta realización, se ajusta un tornillo 215 a través del orificio o incisión 30 a fin de unir rígidamente las mitades superior e inferior del mango 216. Por supuesto, pueden utilizarse otros dispositivos de sujeción en lugar del tornillo 215. El mango izquierdo 218 se monta de la misma manera.

Las Figuras 14 y 16 muestran una realización de un dispensador 140 de láminas u hojas realizado de acuerdo con la presente invención. El dispensador 140 de hojas incluye un alojamiento 142 que define una pared superior 144 y una pared de fondo 146. La pared superior 144 tiene una superficie superior 145 y una superficie lateral 148 y define una cavidad 150 entre la pared superior 144 y la pared de fondo 146, la cual alberga una pluralidad de hojas 158 que tienen una misma forma y están apiladas directamente unas sobre otras. La pared superior 144 tiene una brida 152 que sobresale hacia fuera desde la superficie lateral 148; la brida 152 se extiende en una dirección generalmente paralela a la superficie superior 145 y a la pared de fondo 146, y que es generalmente perpendicular a la superficie lateral 148. La porción de brida 152 se ajusta por debajo del labio 22, tal y como se explicará con mayor detalle más adelante.

En esta realización, todo el alojamiento está hecho de una pieza, a partir de un material plástico transparente que se flexiona sobre el lado derecho para formar una articulación 160. En el lado izquierdo, la porción de brida 152 y el borde de la pared de fondo 146 tienen unas pestañas flexibles 156 que se traban o cierran mutuamente, tal como se muestra en la Figura 14, para mantener el alojamiento en la posición cerrada. El dispensador 140 puede abrirse (como se muestra en la Figura 14) y cerrarse (como se muestra en la Figura 16). Cuando está en la posición cerrada (como en la Figura 14), estas pestañas 156 actúan como mecanismo de cierre.

Existe una abertura 154 en la superficie superior 145 para la extracción de las hojas 158 almacenadas en la cavidad 150. La abertura es lo bastante grande como para permitir que quepa dentro de ella el dedo de una persona y lo suficientemente ancha como para permitir que toda la anchura de las hojas pase a través de ella sin combarse. Las hojas 158 pueden ser cupones, recetas o cualquier otra información visual o de texto que el comprador pueda desear coger del carrito. Estas hojas 158 están hechas de polipropileno o de cualquier otro material polimérico sintético que sea tanto flexible como resistente al agua. El agua puede escapar de la cavidad 150 a través del espacio comprendido entre la brida 152 de la pared superior 144 y la pared de fondo 146, y proseguir a través del espacio de separación o intersticio 26, hasta quedar completamente fuera del dispositivo 10.

El dispensador de hojas puede albergar un gran número de hojas, posiblemente, 20 o más. En esta realización particular, cada hoja 158 de la pila consiste en un miembro alargado, rectangular, que tiene una dirección longitudinal o mayor y que está doblado hacia atrás sobre sí mismo dos veces a lo largo de unos dobleces 159 que son perpendiculares a la dirección longitudinal. Las capas inferiores 158B y 158C se extienden sustancialmente en toda la longitud de la cavidad 150, en tanto que la capa superior 158A se extiende tan solo en parte de la longitud de la cavidad y termina en un extremo 155, que está alineado con la abertura 154. Para extraer una hoja 158 de este dispensador 140, el usuario tan solo tiene que alcanzar hasta el extremo 155 de la cavidad a través de la abertura 154 y tirar de la hoja 158 hasta que la hoja se deslice fuera de la cavidad 150 a través de la abertura 154. La hoja 158 se desdoblará a medida que se tira de ella hacia el exterior. La siguiente hoja 158 de la pila queda en posición adecuada para ser extraída de igual manera.

Se contempla también que las hojas 158 puedan haberse proporcionado previamente empaquetadas dentro del dispensador de hojas. Cuando llega la hora de insertar más cupones u otras hojas, en lugar de rellenar el dispensador de hojas, el usuario simplemente se deshace del dispensador 140 de hojas e instala un nuevo dispensador de hojas, lleno de hojas. Esto evita el problema de instalar más hojas en el dispensador vacío. Sin embargo, si el usuario deseara colocar más hojas dentro del dispensador, esto podría hacerse mediante la separación de las pestañas mutuamente trabadas 156 tirando hacia arriba de la porción de brida 152 de la pared

superior 144 y tirando hacia abajo del borde correspondiente de la pared de fondo 146, insertando hojas 158 en la cavidad 150, y volviendo a cerrar las pestañas en trabazón mutua, como mejor se observa en la Figura 14.

La Figura 17 muestra otra realización de un dispensador 240 de láminas u hojas. Al igual que la realización anterior, el dispensador 240 de hojas incluye una pared de fondo 246 así como una pared superior 244, que tiene una superficie superior 245, una superficie lateral 248 y una porción de brida 252. También incluye una abertura 254 de extracción de hojas. Sin embargo, en esta realización, la abertura 254 tiene forma de "T". (Obviamente, pueden utilizarse en su lugar otras formas de aberturas.) Como se muestra en la Figura 18, la ranura en T es lo suficientemente ancha como para recibir un dedo humano. Para extraer una hoja 258, el usuario inserta un dedo en la pata central de la "T" y hace deslizar la hoja 258 hacia delante, con lo que provoca que la hoja 258 se combe lo suficiente en la dirección de la anchura como para ser asida entre el pulgar y el dedo índice, y, con ello, extraída.

Esta realización, a diferencia del anterior dispensador 140 de hojas, carece de pestañas 156 para una potencial trabazón mutua y cierre; sin embargo, está también hecha de una pieza, de material flexible y resistente (preferiblemente, plástico, si bien pueden utilizarse otros materiales), e incluye una articulación activa 260, como en la realización precedente. Sin embargo, en esta realización, la brida 252 de la pared superior 244 se ha adherido a la pared de fondo 246 utilizando un procedimiento de sellado o formación de cierre hermético por calor, que mantiene el alojamiento en la posición cerrada. Es posible utilizar, alternativamente, otras formas de adhesivos. El cierre hermético por calor no tiene por qué extenderse necesariamente en torno a toda la periferia del dispensador 240; preferiblemente, el borde inferior se dejará sin sellar a fin de permitir que el agua se drene al exterior, como en la realización precedente. Esta realización resulta más adecuada para ser utilizada como dispensador desechable de hojas previamente empaquetadas, que para ser rellenada.

Se describirá, a continuación, la instalación de una realización del dispensador 140 o 240 de hojas dentro del dispositivo 10. La Figura 11 muestra el dispositivo 10 antes de la instalación del dispensador de hojas. Ya se ha instalado una revista (que se describirá en detalle más adelante) en el lado derecho del dispositivo 10, y el dispensador 140 de hojas debe ser alineado para su instalación en el lado izquierdo del dispositivo. Dicha colocación puede observarse en la Figura 1. Por supuesto, la revista 180 puede ser colocada a la izquierda y el dispensador 140 de hojas puede instalarse a la derecha, y cabe la posibilidad de utilizar también otras combinaciones, tales como un dispensador y un tarjetón.

A fin de instalar este dispensador 140 de hojas, el borde superior de la brida 152 se hace deslizar hacia la izquierda por debajo del labio superior 22, a través de la discontinuidad 24A existente en la parte trasera del dispositivo, y el borde de fondo de la brida 152 se hace deslizar hacia la izquierda por debajo del labio inferior 22, a través de la discontinuidad 24A existente en la parte frontal del dispositivo, y es empujado hacia la izquierda hasta que el borde izquierdo de la brida 152 se encuentre bajo el labio inferior 22. Como etapa final, el borde derecho de la brida 152 puede meterse por debajo de la revista 180. Sin embargo, incluso si no se ha metido, el dispensador 140 de hojas no se deslizará hacia la izquierda fuera del dispositivo 10, debido a que su esquina superior derecha contactará a tope con el borde de la discontinuidad 24A. De esta forma, el dispensador 140 de hojas queda asegurado por sus cuatro lados. Como resultado de ello, el dispensador 140 o 240 de hojas no se sale fácilmente del dispositivo con el uso normal, pero puede ser extraído del dispositivo siempre que sea necesario insertar un nuevo dispensador que contenga un nuevo paquete de hojas. Además, la parte trasera del dispensador 140 de hojas puede ser adherida al dispositivo 10 con un adhesivo (no mostrado), si se desea.

En esta realización, la página de arriba de la revista 180 anuncia un producto concreto, y las hojas 158 son cupones que proporcionan un descuento para ese mismo producto. Así, pues, este dispositivo permite al establecimiento proporcionar un anuncio fijo, dentro del establecimiento, así como cupones extraíbles para un mismo producto en el carrito de compras, lo que resulta muy cómodo para el comprador.

Cuando una persona está comprando, verá la revista 180 que anuncia el producto (o servicio) y podrá extraer, tirando de él, un cupón para ese producto (o servicio), que empleará a la hora de pagar en la caja registradora. Por supuesto, las hojas 158 no tendrán que ser, necesariamente, cupones en correspondencia con la revista 180. Las hojas 158 pueden también ser anuncios, recetas, programaciones de la TV o la radio locales dentro del establecimiento, o cualesquiera otros gráficos o texto.

La Figura 13 muestra una realización de una revista 180 diseñada para ser insertada dentro del dispositivo 10, tal como se muestra en las Figuras 1 y 11. Los componentes básicos de la revista 180 son una hoja trasera o contraportada 182, un lomo 186, una articulación activa 188, y una portada o una pluralidad de páginas 184. La hoja trasera 182 es plana y susceptible de doblarse, y se extiende ligeramente más allá de las páginas 184 en su borde inferior, de tal manera que su borde inferior puede meterse por debajo del labio inferior 22 del dispositivo 10, mientras que los bordes de las páginas 184 quedan libres con respecto al labio inferior 22 y pueden ser abiertos y cerrados libremente.

Como se muestra en la Figura 12, las páginas 184 están hechas de papel o cartulina que han sido estratificados o plastificados. El papel o cartulina puede estar hecho fibras de madera, pero, preferiblemente, se hace de un material polimérico sintético, tal como polipropileno, que es resistente al agua, de manera que no tiene que presentar, necesariamente, un cierre hermético completo en torno a él. Existe un papel principal 185 paralelo a, y separado de,

un papel inferior 186, de manera que se deja un espacio en el que el material de estratificado plástico forma una articulación 188.

Las páginas 184 están unidas a la hoja trasera o contraportada 182 por el lomo 186, tal y como se muestra en la Figura 13. En esta realización, las páginas 184 y la hoja trasera 182 se grapán entre sí con unas grapas 190. Sin embargo, las páginas pueden ser, alternativamente, pegadas o encoladas, cosidas, sujetas con abrazaderas o unidas por cualesquiera otros medios conocidos a la hoja trasera 182. La unión es lo suficientemente delgada como para poder ajustarse bajo el labio superior 22, al objeto de ayudar a asegurar la revista 180 al dispositivo 10. Debe apreciarse que las páginas 184 que se muestran en las Figuras 11-13 están en blanco, pero que la revista contiene realmente páginas con información impresa que puede incluir texto e imágenes, tal y como se muestra en la Figura 1. La información de la revista puede incluir anuncios, consejos de compra, ofertas especiales del establecimiento, un directorio del establecimiento, una programación de la TV o de programas de radio locales dentro del establecimiento, recetas, y similares.

Con el fin de facilitar el hoqueo en vertical de las páginas 184 de la revista, cada página incluye una articulación activa 188, según se ha descrito anteriormente. Las páginas se doblan por la porción de franja estratificada 188, más delgada y flexible, en lugar de por las porciones de cartón, más gruesas y rígidas. El lomo 186 contiene, a su vez, cartulina, papel u otro material de aporte de rigidez con el fin de crear una superficie sólida para la fijación de las grapas (u otros dispositivos de sujeción) 186, y para crear un agarre más fuerte cuando el lomo 186 esté instalado bajo el labio superior 22 del dispositivo 10. La articulación activa 188 está asegurada firmemente a la porción impresa de la página, y proporciona un lugar por el que las páginas se doblan o pliegan con facilidad. En esta realización, la página trasera 182 contiene, adicionalmente, una pestaña prolongada de la cartulina, por encima del lomo grapado 186. La cartulina (y toda la página trasera) puede haber sido o no estratificada o plastificada. Si no ha sido estratificada, deberá estar hecha de un material resistente al agua. Esta pestaña 192 se dobla hacia atrás por encima de la parte superior del lomo 186, creando un espesor añadido para facilitar una unión fuerte entre la revista 180 y el dispositivo 10 conforme el lomo 186 se mete bajo el labio trasero 22.

El estratificado o plastificado puede ser de vinilo, poliéster, nilón o similar, y es preferible que el estratificado sea transparente para que se vea fácilmente el material dispuesto sobre el papel o la cartulina. La revista 180, el dispensador 140 de hojas, las hojas 158 y el dispositivo 10 son resistentes al agua, ya que los carritos de compras se ven expuestos con frecuencia a las diversas inclemencias del tiempo.

La Figura 11 muestra la revista 180 después de haber sido insertada en el dispositivo 10. La pestaña 192 se ha doblado sobre el lomo 186, y el lomo 186, cubierto con la pestaña 192, se ha insertado bajo el labio trasero 22. El borde inferior de la hoja trasera 182 se ha insertado bajo el labio frontal o delantero 22. Los bordes inferiores de las páginas 184 terminan a una distancia más corta que el labio frontal 22, de tal manera que las páginas 184 pueden ser volteadas verticalmente para verlas. Las páginas 184 caben netamente dentro del área de presentación visual central rebajada 20, definida por el marco 14 y la placa de respaldo 12. En esta realización, la revista no ocupa toda la anchura de la placa de respaldo 12 a fin de dejar espacio a materiales de anuncio adicionales. En este caso, el espacio adicional que queda a la izquierda de la revista 180 se utiliza para el dispensador 140 de hojas, tal como se muestra en la Figura 1. Sin embargo, la revista puede extenderse, si se desea, en toda la anchura del marco.

Asimismo, pueden utilizarse una o más tiras adhesivas (no mostradas) para asegurar la parte trasera de la revista 180 y/o el dispensador 140 de cupones al dispositivo 10. La tira adhesiva puede ser colocada en la porción central de la cara trasera de la hoja trasera 182 de la revista, o bien en la superficie trasera del dispensador 140 de hojas, adhiriéndolos a la placa de respaldo 12. La tira adhesiva puede proporcionarse, convenientemente, en la parte trasera de la revista 180 o en el dispensador 140 de hojas, con una tira de cubierta desprendible que pueda ser simplemente retirada a la hora de instalar la revista 180 o el dispensador de hojas en el dispositivo 10.

La Figura 1 muestra la revista 180 insertada al lado de un dispensador 140 de hojas. En esta realización, el dispensador 140 de hojas está montado con su brida derecha situada por debajo de la página trasera de la revista.

Una ventaja fundamental de este dispositivo es que permite la interactividad entre los anunciantes y los clientes. Por ejemplo, los compradores pueden ver un anuncio de un artículo en una revista o tarjetón montado en el dispositivo 10, y coger seguidamente un cupón correspondiente del dispensador de hojas, también montado en el dispositivo 10. Los compradores pueden utilizar directorios y planos del establecimiento existentes en una revista o tarjetón montado en el dispositivo 10 para encontrar mercancías (o servicios) de forma más cómoda. Adicionalmente, este producto ofrece la oportunidad de una interactividad entre la presentación visual del carrito de compras y otros materiales o contenidos del establecimiento, tales como programas de TV o radio locales dentro del establecimiento. Por ejemplo, una TV local del establecimiento puede ofrecer un programa de cocina sobre una receta concreta cada hora y diez minutos tras la hora. Los compradores pueden enterarse de este contenido y de cuándo verlo leyendo una programación de TV local del establecimiento impresa en la parte de revista del dispositivo de presentación visual 10, ver seguidamente el programa correspondiente y, si les interesa, coger la receta del dispensador de hojas y comprar los ingredientes necesarios, todo ello en un solo desplazamiento al establecimiento. Alternativamente, un programa de radio o de televisión local del establecimiento puede remitir al comprador a su dispositivo de presentación visual 10 del carrito con respecto a recetas, cupones, ofertas especiales del establecimiento,

instrucciones u otros tipos de información.

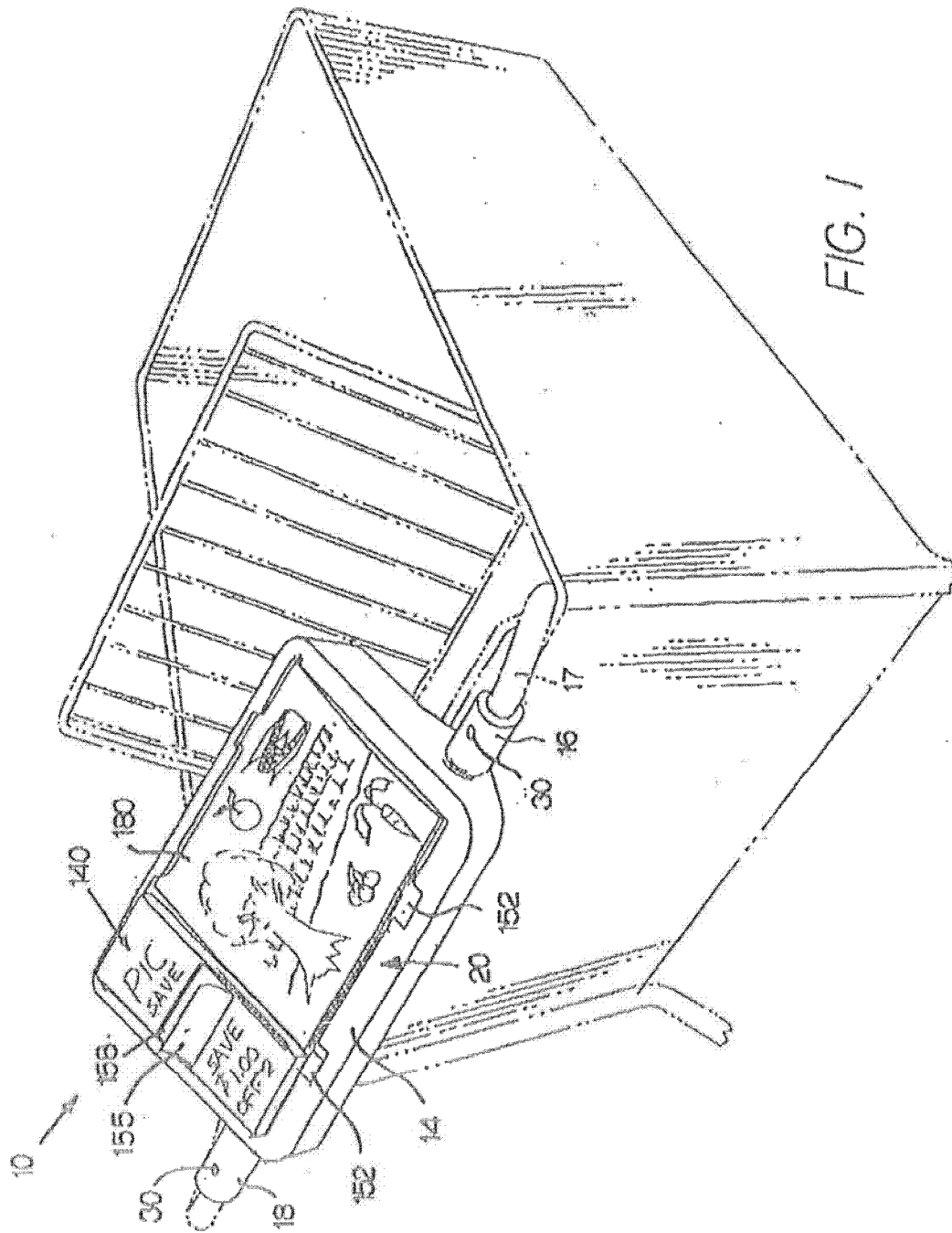
Resultará obvio para los expertos de la técnica que pueden realizarse modificaciones en las realizaciones anteriormente descritas sin apartarse del ámbito de la presente invención.

REIVINDICACIONES

- 1.- Un dispositivo (10) para proporcionar información visual en un carrito de compras, que comprende:
- 5 un cuerpo (11), que define un área de presentación visual (20) que incluye una placa de apoyo o respaldo (12) que tiene un perímetro y un labio (22) que rodea al menos una porción de dicho perímetro y está separado por encima de dicha placa de respaldo;
- 10 una revista, montada sobre la placa de respaldo (12) de tal manera que al menos una porción de dicha revista se extiende por debajo de dicho labio (22), de forma que dicha revista (180) comprende una pluralidad de páginas (184) unidas entre sí;
- unos mangos izquierdo y derecho (16, 18), rígidamente asegurados a dicho cuerpo (11) y que sobresalen hacia fuera desde el mismo; y
- medios (30) para montar dicho dispositivo (10) en el mango de un carrito de compras.
- 2.- Un dispositivo para proporcionar información visual en un carrito de compras, de acuerdo con la reivindicación 1, en el cual dicho labio (22) define al menos un par de discontinuidades opuestas (24A, 24B; 24C) para facilitar la inserción de un objeto que tiene una periferia o contorno generalmente plano, sobre dicha placa de respaldo (12) y por debajo de dicho labio (22).
- 15 3.- Un dispositivo para proporcionar información visual en un carrito de compras, de acuerdo con la reivindicación 1, y que comprende adicionalmente un dispensador de láminas u hojas que tiene una brida que se extiende bajo dicho labio.
- 20 4.- Un dispositivo para proporcionar información visual en un carrito de compras, de acuerdo con la reivindicación 3, en el cual dicha placa de respaldo (12) tiene una anchura, de tal modo que dicha revista (180) ocupa menos que toda la anchura de la placa de respaldo (12), y dicho dispensador de hojas está también montado sobre dicha área de presentación visual (20).
- 25 5.- Un dispositivo para proporcionar información visual en un carrito de compras, de acuerdo con la reivindicación 4, en el cual dicho labio tiene unos lados frontal o delantero, posterior o trasero, izquierdo y derecho, y define una pluralidad de pares de discontinuidades opuestas (24A, 24B), de tal modo que al menos un primer par de discontinuidades opuestas están situadas, respectivamente, en dichos lados frontal y trasero, y al menos un segundo par de discontinuidades opuestas (24C) están situadas, respectivamente, en dicho lados izquierdo y derecho.
- 30 6.- Un dispositivo para proporcionar información visual en un carrito de compras, de acuerdo con la reivindicación 5, en el cual dicha placa de respaldo (12) está conectada o unida a dicho labio (22) por una pluralidad de lengüetas (28) y en el que, entre dichas lengüetas (28), existen unos espacios de separación o intersticios entre dicha placa de respaldo (12) y dicho labio (22), que permiten que todo el agua que pueda caer sobre la placa de respaldo se drene al exterior a través de dichos espacios de separación.
- 35 7.- Un dispositivo para proporcionar información visual en un carrito de compras, de acuerdo con la reivindicación 1 o la reivindicación 6, en el cual dicho dispositivo (10) está montado en la barra de empuñadura de un carrito de compras, de tal modo que dichos mangos izquierdo y derecho (16, 18) se extienden sobre dicha barra de empuñadura.
- 40 8.- Un dispositivo para proporcionar información visual en un carrito de compras, de acuerdo con la reivindicación 3, en el cual dicho dispensador de hojas comprende:
- un alojamiento (142), que tiene una pared superior (144) y una pared de fondo (146) y que define una cavidad (150) entre dichas paredes superior y de fondo, de tal manera que dicha cavidad (150) tiene una periferia o contorno;
- una pluralidad de láminas u hojas (158) con una misma forma, apiladas unas sobre otras y recibidas dentro de dicha cavidad (150);
- 45 de tal modo que dicha pared superior (144) incluye una superficie superior (145) que define una abertura para extraer hojas de la cavidad (150); una superficie lateral (148) que rodea sustancialmente dicha periferia y que sobresale hacia dentro desde dicha superficie superior (145); y una brida (152) que sobresale hacia fuera desde dicha superficie lateral (148), de tal modo que dicha brida (152) es sustancialmente paralela a dicha superficie superior (145); en el cual dicho alojamiento (142) es una pieza unitaria que se dobla sobre sí misma, entre una posición abierta y una posición cerrada.
- 50 9.- Un dispositivo para proporcionar información visual en un carrito de compras, de acuerdo con la reivindicación 8, en el cual dicho alojamiento (142) está hecho de un material transparente a fin de permitir que dichas hojas sean

visibles.

- 5 10.- Un dispositivo para proporcionar información visual en un carrito de compras, de acuerdo con la reivindicación 9, y que comprende adicionalmente una pluralidad de lengüetas superiores flexibles en dicha brida, y una pluralidad de lengüetas inferiores en la pared de fondo, que se traban mutuamente con respectivas lengüetas superiores con el fin de asegurar entre sí, de forma liberable, las paredes superior y de fondo.
- 11.- Un dispositivo para proporcionar información visual en un carrito de compras, de acuerdo con la reivindicación 9, en el cual dichas pared superior y pared de fondo se adhieren entre sí, manteniendo dicho alojamiento en la posición cerrada.
- 10 12.- Un dispositivo para proporcionar información visual en un carrito de compras, de acuerdo con la reivindicación 9, 10 u 11, en el cual:
- cada hoja (158) tiene una dirección longitudinal o mayor y se dobla al menos una vez perpendicularmente a esa dirección longitudinal formando una capa superior y al menos una capa inferior; y
- la capa superior de cada hoja (158) se extiende a una distancia más corta que la capa inferior, terminando en dicha abertura para facilitar la extracción de dichas hojas.
- 15 13.- Un dispositivo para proporcionar información visual en un carrito de compras, de acuerdo con la reivindicación 12, en el cual dichas hojas (158) están hechas de un material polimérico resistente al agua.
- 14.- Un dispositivo para proporcionar información visual en un carrito de compras, de acuerdo con la reivindicación 13, en el cual dichas hojas (158) están hechas de polipropileno.
- 20 15.- Un dispositivo para proporcionar información visual en un carrito de compras, de acuerdo con cualquiera de las reivindicaciones precedentes, en el cual dicha revista (180) comprende una pluralidad de páginas (184) hechas de papel encerrado en un estratificado plástico, de tal modo que dichas páginas (184) están unidas entre sí por un lomo, de manera que, en al menos una de dichas páginas, el papel termina antes del lomo, permitiendo que el material estratificado o plastificado forme una articulación activa.



2/11

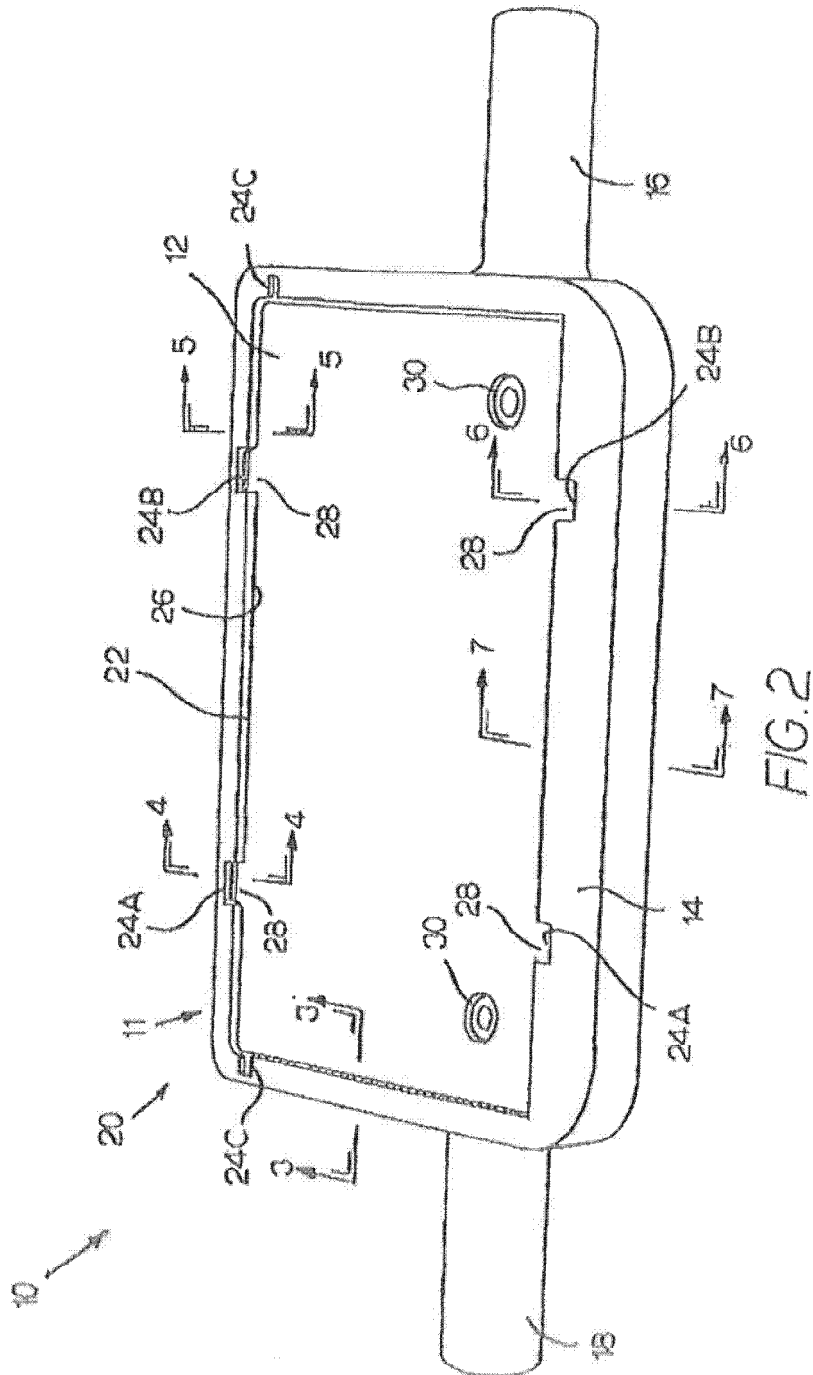


FIG. 2

3/11

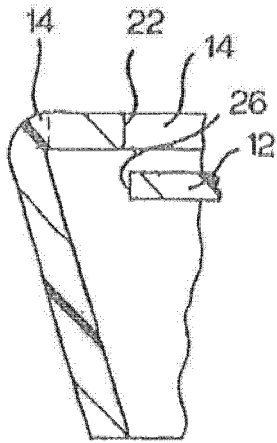


FIG. 3

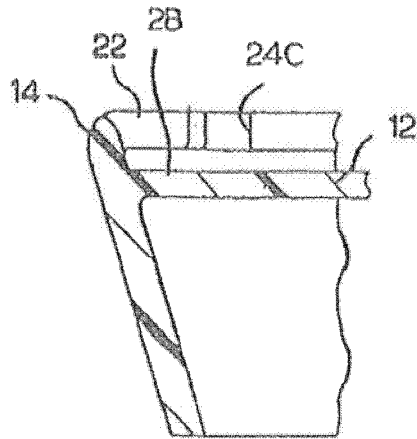


FIG. 4

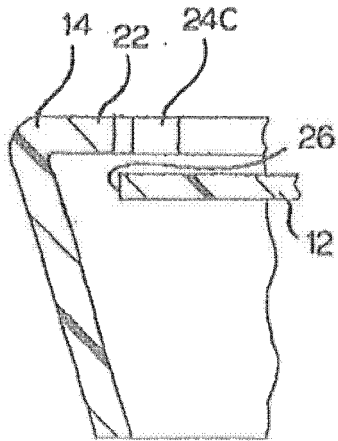


FIG. 5

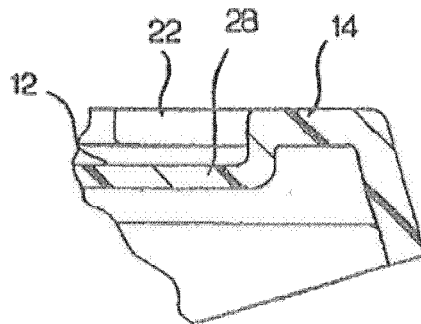


FIG. 6

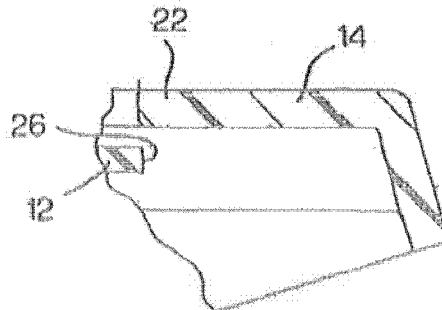


FIG. 7

4/11

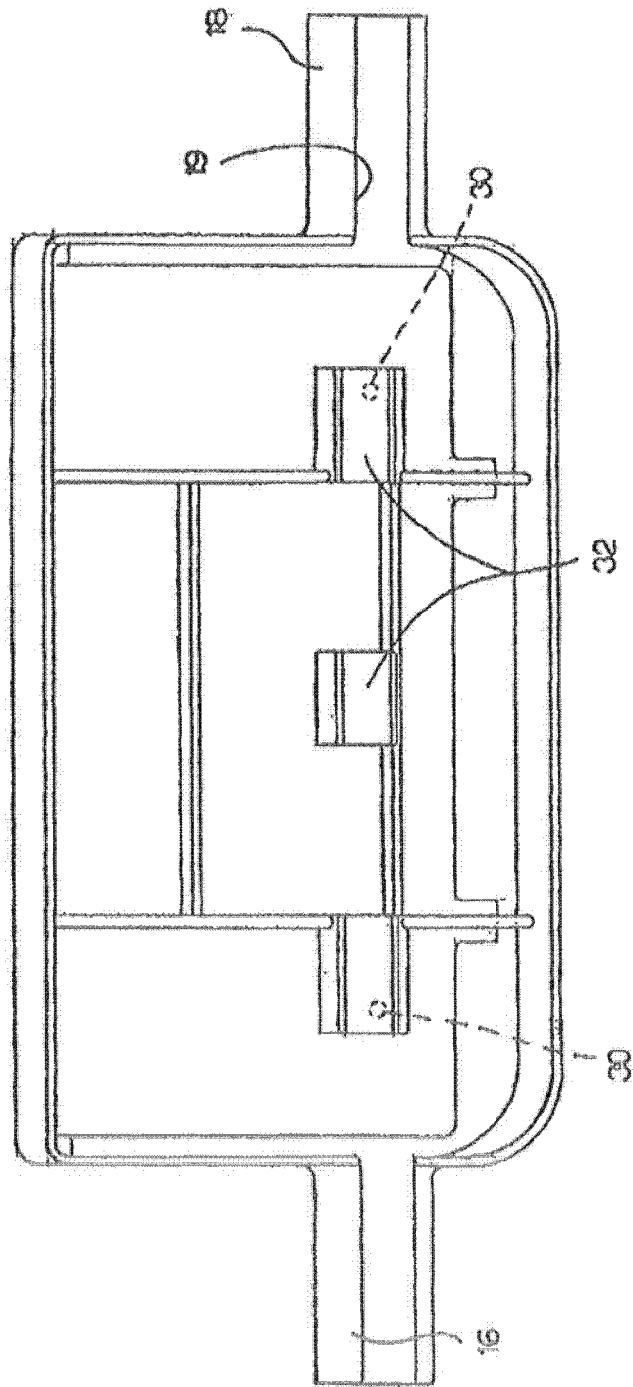


FIG. 8

5/11

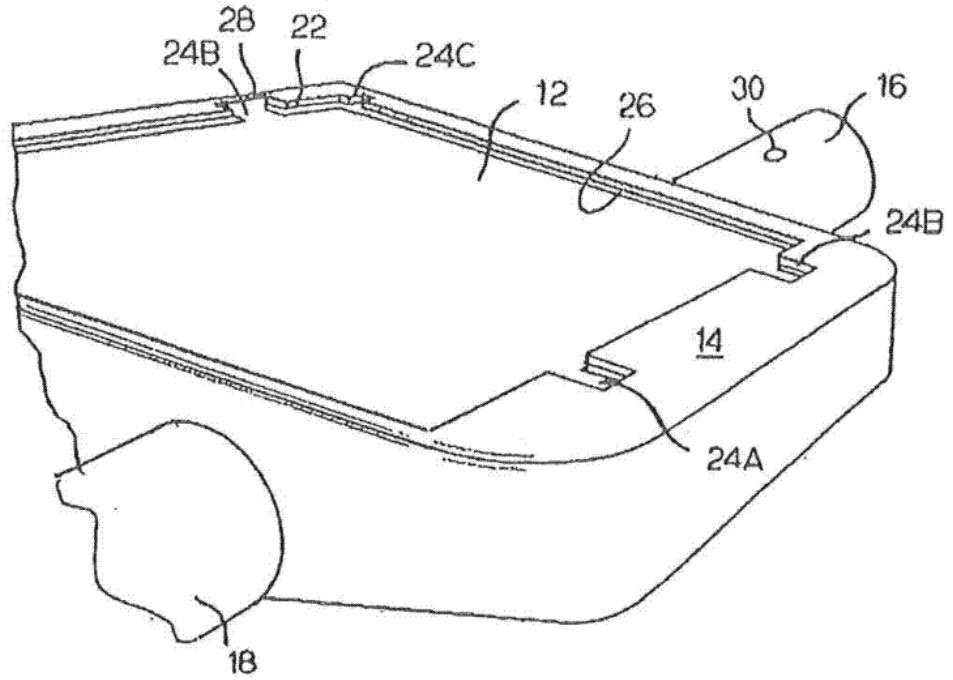


FIG. 9

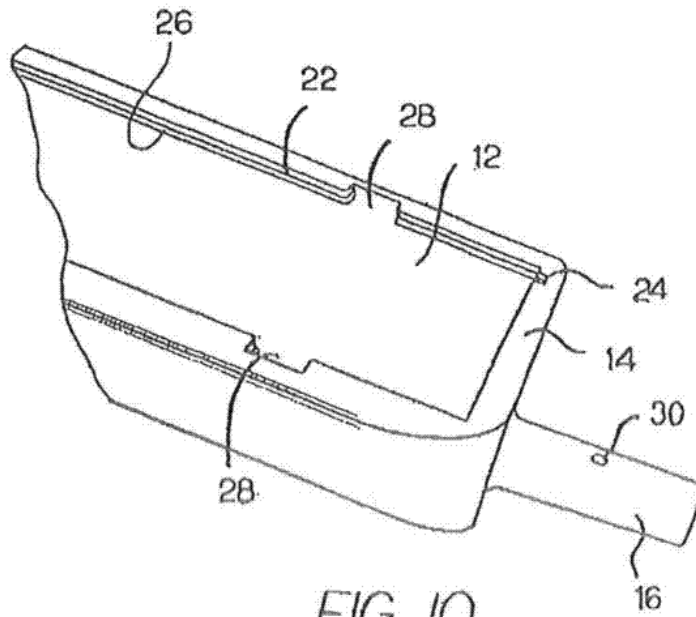
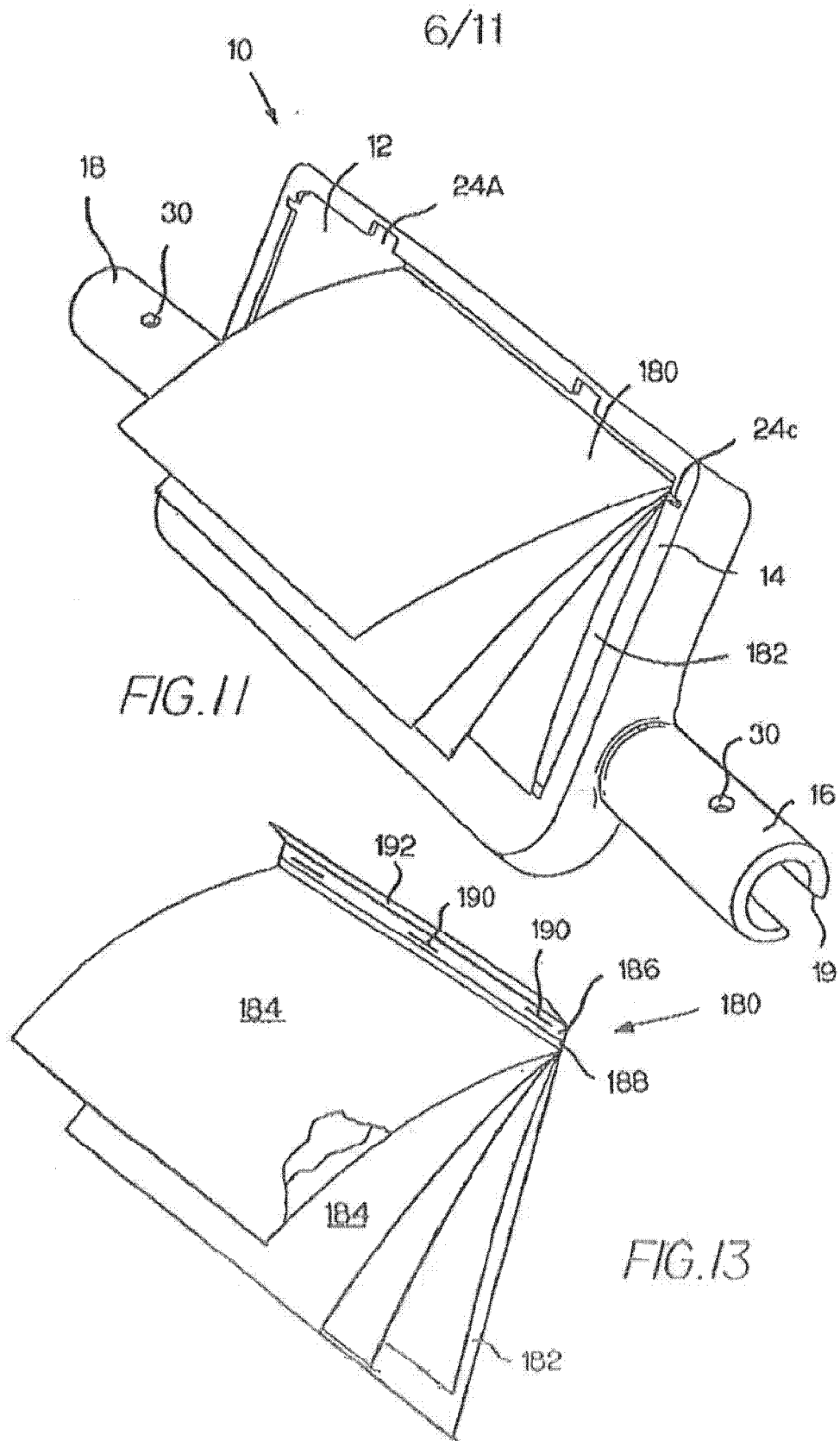


FIG. 10



7/11

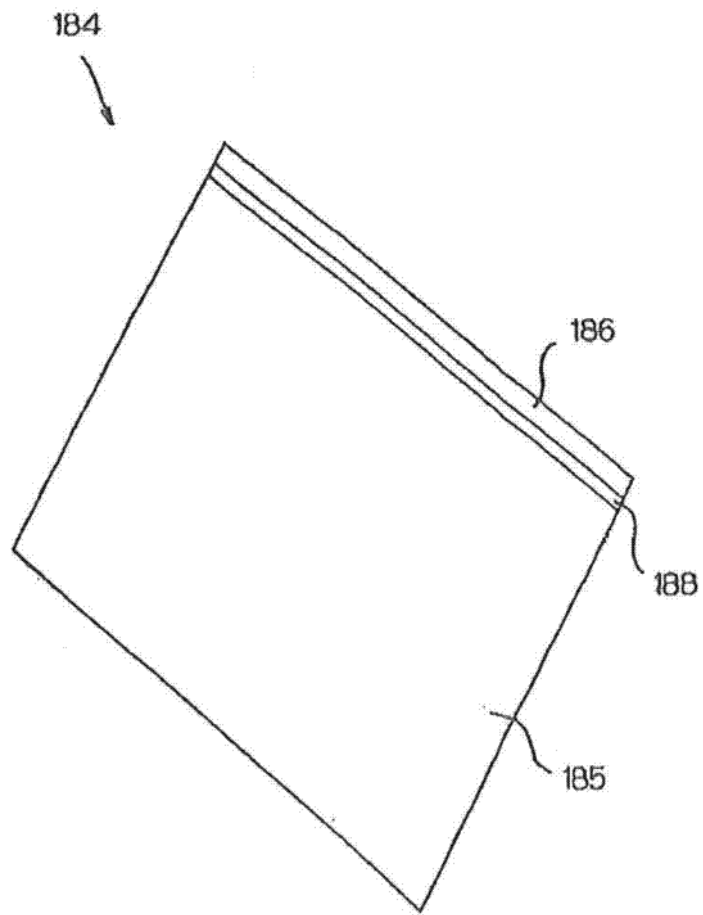
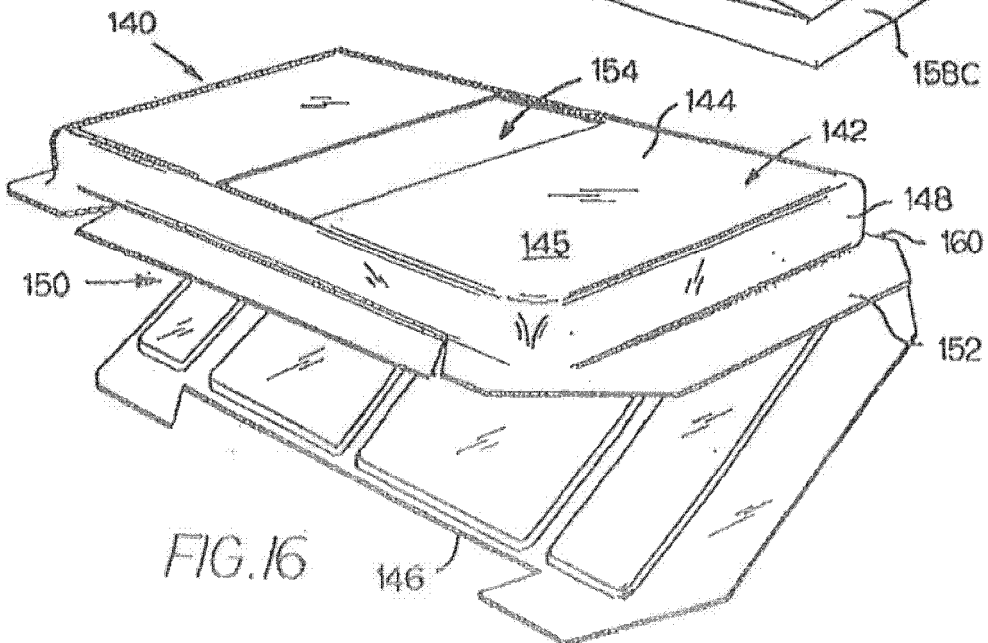
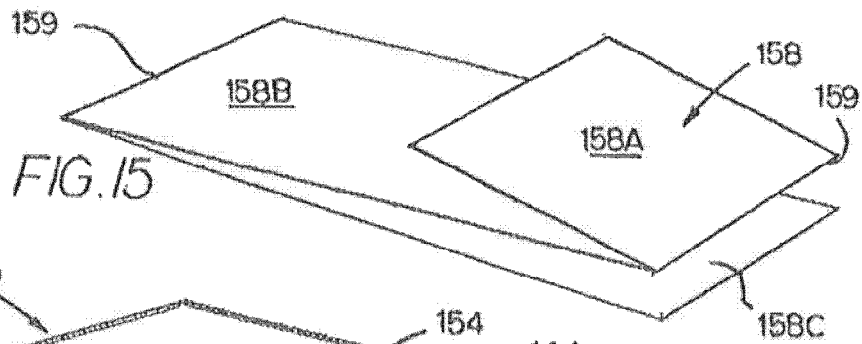
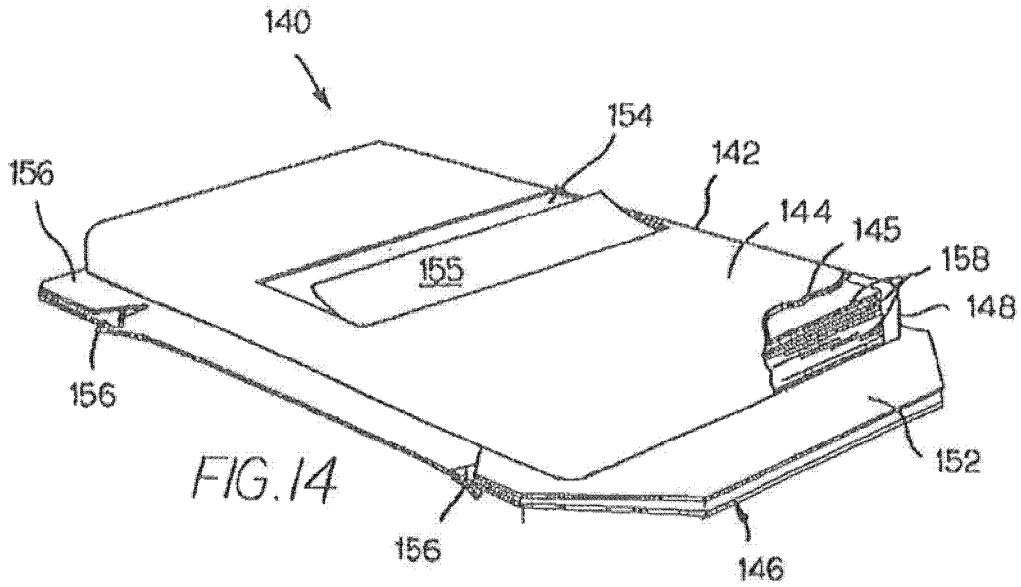


FIG. 12

8/11



9/11

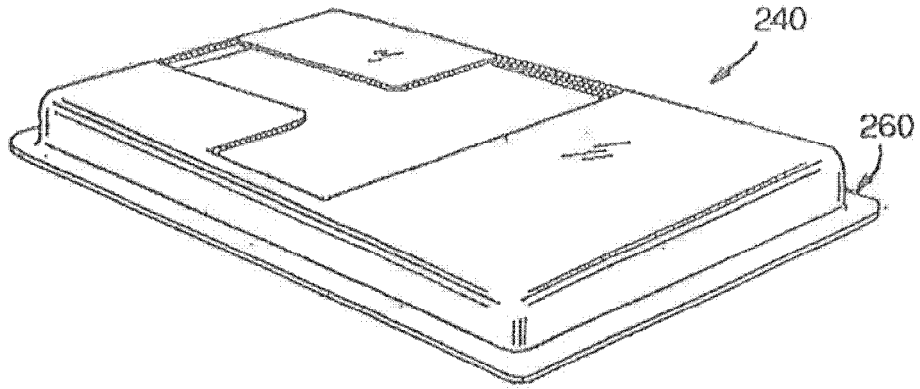


FIG. 17

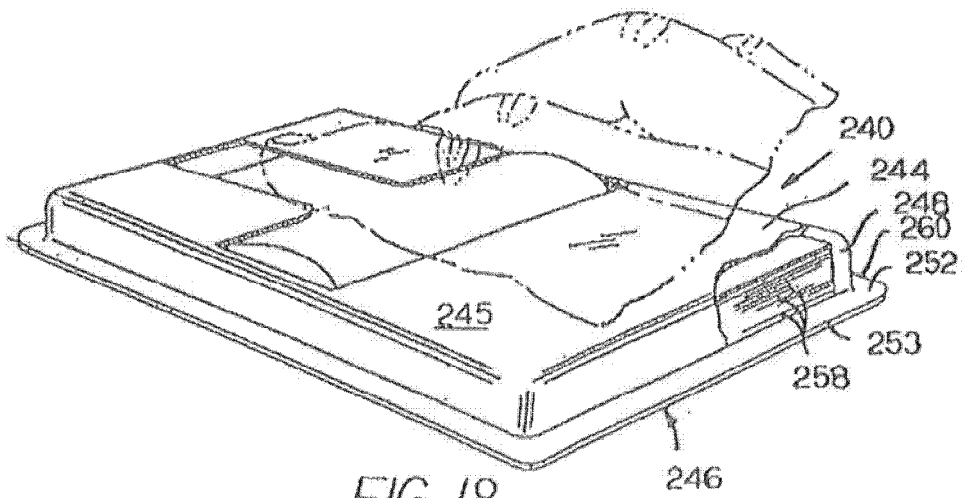


FIG. 18

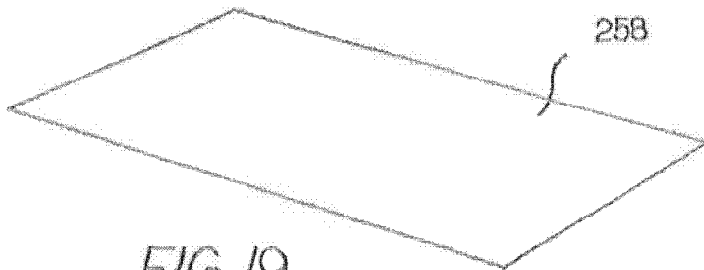


FIG. 19

10/11

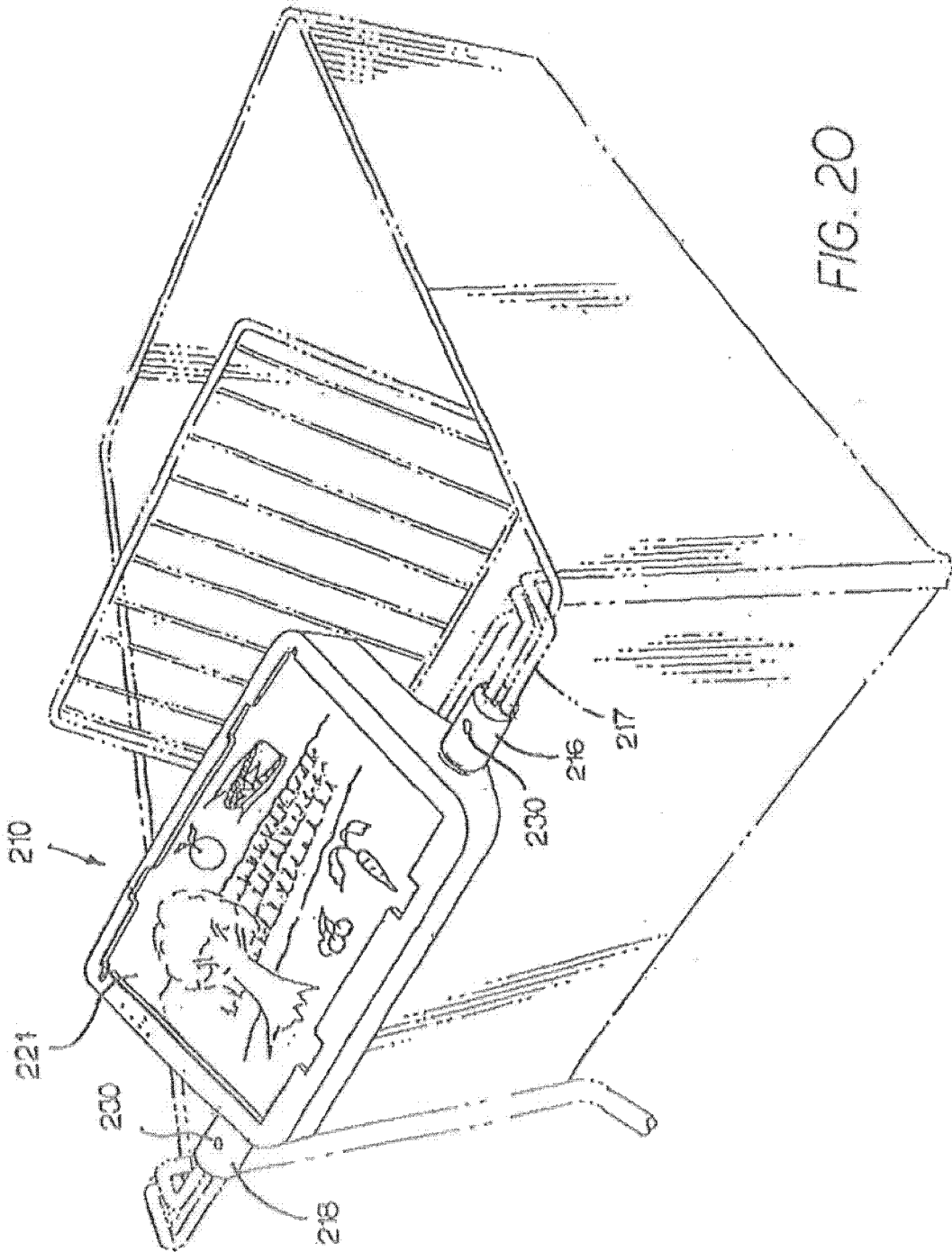


FIG. 20

11/11

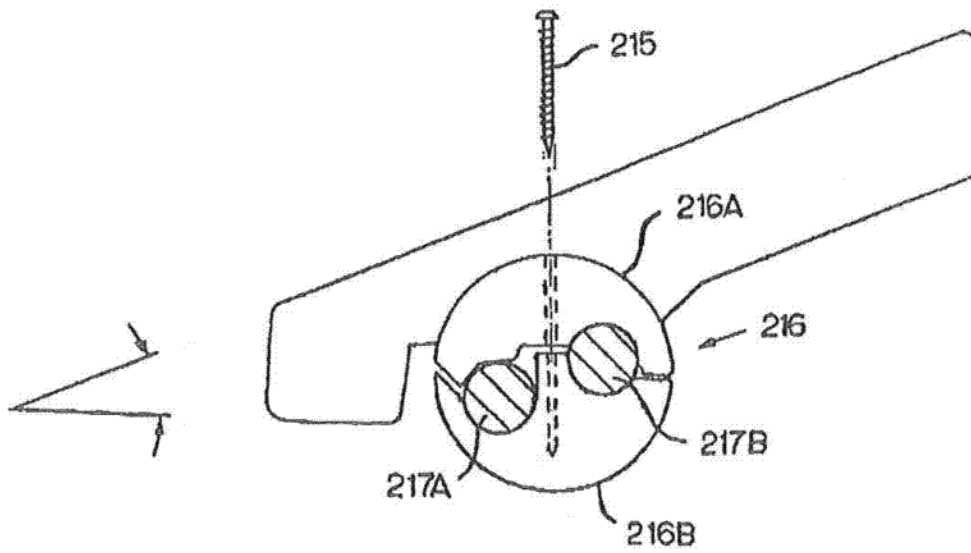


FIG. 21