



19



OFICINA ESPAÑOLA DE
PATENTES Y MARCAS

ESPAÑA

11 Número de publicación: **2 364 077**

51 Int. Cl.:

E06B 9/11 (2006.01)

A47B 43/00 (2006.01)

12

TRADUCCIÓN DE PATENTE EUROPEA

T3

96 Número de solicitud europea: **06776947 .1**

96 Fecha de presentación : **18.08.2006**

97 Número de publicación de la solicitud: **1929114**

97 Fecha de publicación de la solicitud: **11.06.2008**

54 Título: **Armario.**

30 Prioridad: **28.09.2005 DE 20 2005 015 289 U**

45 Fecha de publicación de la mención BOPI:
24.08.2011

45 Fecha de la publicación del folleto de la patente:
24.08.2011

73 Titular/es: **REHAU AG. + Co.**
Rheniumhaus
95111 Rehau, DE

72 Inventor/es: **Griesshammer, Klaus**

74 Agente: **Arpe Fernández, Manuel**

ES 2 364 077 T3

Aviso: En el plazo de nueve meses a contar desde la fecha de publicación en el Boletín europeo de patentes, de la mención de concesión de la patente europea, cualquier persona podrá oponerse ante la Oficina Europea de Patentes a la patente concedida. La oposición deberá formularse por escrito y estar motivada; sólo se considerará como formulada una vez que se haya realizado el pago de la tasa de oposición (art. 99.1 del Convenio sobre concesión de Patentes Europeas).

DESCRIPCIÓN

Armario.

- 5 La invención se refiere a un armario de acuerdo con el preámbulo de la reivindicación 1.
En el estado actual de la técnica ya se conocen armarios de este tipo, por ejemplo como el descrito en el documento GB 2302795.
- 10 El documento GB 2302795 da a conocer un armario de seguridad susceptible de ventilarse con una carcasa de seguridad y una persiana retráctil. Tanto la persiana como la carcasa han de presentar aberturas de ventilación o perforaciones. Esto ha de permitir que determinados aparatos eléctricos (por ejemplo un ordenador) estén protegidos contra robo en el armario de seguridad y también se puedan conectar a la alimentación de corriente conforme a lo prescrito. La persiana retráctil está hecha de un material de seguridad y posibilita un acceso sencillo a los aparatos por parte del personal autorizado.
- 15 Además se describen elementos perfilados que se pueden unir de forma articulada con elementos perfilados adyacentes para formar una persiana enrollable prevista para abrir o cerrar armarios. Estas persianas enrollables del estado actual de la técnica, que consisten en elementos perfilados y están dispuestas en armarios, ya producen ruido por sí mismas al abrirlas o cerrarlas a causa de su material.
- Sobre todo si se utilizan por ejemplo en oficinas colectivas con un nivel de ruido ya de por sí alto, los armarios conducen a una mayor dispersión del sonido, ya que éste se refleja en su superficie.
- 20 El ruido de fondo que se produce, en particular en una sala de oficinas grande, no resulta útil para el ambiente laboral y de comunicación de los trabajadores.
- En el documento DE 10343956 se da a conocer un armario con un cuerpo de mueble y una persiana frontal que presenta elementos perfilados paralelos entre sí, aquí llamados láminas, y que está guiada por las caras frontales en ranuras de guía dispuestas en las paredes del cuerpo de mueble. Este armario ha de estar configurado de tal modo
- 25 que la persiana pueda presentar elementos perfilados relativamente altos. De este modo se ha de lograr que los elementos perfilados estén unidos en sus caras frontales con elementos de encadenamiento que en sus lados orientados hacia el centro de la persiana frontal presentan zonas de conexión con los elementos perfilados y en cada uno de sus lados orientados hacia afuera en dirección a las paredes presentan espigas giratorias que entran en las ranuras de guía y que están unidas con el respectivo elemento de encadenamiento adyacente mediante
- 30 ojetes giratorios.
- Una desventaja de este armario consiste en que la geometría y el material empleado para los elementos perfilados de la persiana frontal son causa de un efecto de amplificación del sonido, ya que el sonido producido por ejemplo en la oficina se refleja en una gran superficie.
- 35 Por consiguiente, la invención tiene por objetivo corregir las desventajas conocidas del estado actual de la técnica y presentar un armario que se pueda fabricar de forma económica y rentable y que esté mejorado en particular en cuanto a las propiedades de insonorización.
- Esto se logra según la invención mediante un armario con las características indicadas en la reivindicación 1. En las reivindicaciones subordinadas se indican otras configuraciones ventajosas.
- 40 El armario según la invención está configurado de tal modo que el elemento perfilado presenta al menos un cuerpo perfilado plano en el que está practicada al menos una abertura, estando dispuesto en el cuerpo perfilado del elemento perfilado un material de insonorización como parte de un elemento de protección contra ruido y estando dispuesto el elemento de protección contra ruido en la cara frontal del cuerpo perfilado del elemento perfilado.
- Esta solución es sencilla y tiene la ventaja de que el sonido puede entrar en el armario a través de la abertura del cuerpo perfilado del elemento perfilado y propagarse en el mismo. El sonido es absorbido al menos en parte por el
- 45 armario. El sonido reflejado hacia afuera del armario es reflejado de nuevo, al menos en parte, de vuelta al interior del armario por los elementos perfilados de la persiana frontal, de modo que solo una proporción muy pequeña del sonido es reflejada de vuelta a la sala.
- En otro perfeccionamiento ventajoso de la invención, en el cuerpo perfilado del elemento perfilado, visto en sección transversal, puede estar prevista una abertura única. Mediante esta configuración según la invención se puede reducir en particular la cantidad de aberturas en la dirección longitudinal de un elemento perfilado y de este modo simplificar la fabricación del mismo.
- 50 Además se ha comprobado que resulta ventajoso que la anchura de la abertura, vista en sección transversal, corresponda a menos de la mitad de la anchura de la pared delantera del cuerpo perfilado del elemento perfilado, preferentemente a menos de un tercio de dicha anchura. En los estudios realizados se ha comprobado que con estas especificaciones se pueden fabricar armarios económicos con persianas frontales con un buen efecto de insonorización.
- 55 Otra ventaja constatada consiste en que un tamaño de las superficies de todas las aberturas del cuerpo perfilado del elemento perfilado de menos del 45% o más del 3% de la superficie de la cara frontal del cuerpo perfilado del elemento perfilado conduce a elementos perfilados o persianas frontales con estabilidad dimensional que presentan efectos de insonorización optimizados en función del tamaño de la superficie a generar.
- 60 También resulta ventajoso prever varias aberturas separadas entre sí en la dirección longitudinal del cuerpo perfilado del elemento perfilado, lo que permite mejorar aún más los efectos de insonorización.
- En este contexto también se ha comprobado que resulta ventajoso que las aberturas estén separadas entre sí a intervalos regulares. De este modo, el diseño de la persiana frontal formada por los elementos perfilados se puede configurar correspondientemente a los requisitos del cliente manteniendo al mismo tiempo un efecto de
- 65 insonorización optimizado.

También es ventajoso que la distancia media entre las aberturas sea mayor o igual que la extensión de la abertura en la dirección longitudinal del cuerpo perfilado del elemento perfilado.

Mediante estas posibilidades sencillas desde el punto de vista de la técnica de fabricación y los diferentes diseños que éstas implican se pueden lograr efectos de insonorización optimizados para muchos requisitos.

5 En otra configuración del armario según la invención, un elemento de protección contra ruido está dispuesto al menos en la zona de la abertura en dirección a la abertura y cuando entra el sonido puede eliminar ya una gran parte del mismo.

10 El sonido que penetra a través de las aberturas del cuerpo perfilado del elemento perfilado se propaga de tal modo que entra en contacto al menos con una gran parte de la superficie del elemento de protección contra ruido y es absorbido. Los efectos de insonorización de un armario según la invención se pueden mejorar considerablemente en comparación con armarios convencionales que presentan persianas frontales con elementos perfilados sin ningún material de insonorización de este tipo.

15 En el armario según la invención, el elemento de protección contra ruido está dispuesto al menos en la zona de la abertura de forma que se puede mover hacia la abertura y en dirección opuesta a ésta, de modo que un sonido entrante mueve el elemento de protección contra ruido en la dirección del sonido, lo que contribuye a una mejor absorción del sonido.

En otra forma de realización ventajosa, el elemento de protección contra ruido está dispuesto en la cara frontal del cuerpo perfilado del elemento perfilado, lo que, además de proporcionar las propiedades de insonorización, también ofrece posibilidades de configuración y diseño para armarios según las especificaciones del cliente.

20 En otra configuración también ventajosa de la invención, el elemento de protección contra ruido está dispuesto en la parte inferior del cuerpo perfilado del elemento perfilado, de modo que las aberturas practicadas en el cuerpo perfilado del elemento perfilado canalizan el sonido entrante hacia el elemento de protección contra ruido y el diseño de un armario se puede adaptar a los deseos de cualquier cliente.

25 En otra configuración también ventajosa, el elemento de protección contra ruido está dispuesto tanto en la cara frontal como en la cara inferior del cuerpo perfilado del elemento perfilado, con lo que se optimizan aún más las propiedades de protección contra ruido del armario.

La configuración del elemento de protección contra ruido esencialmente en forma de manta conduce a unos gastos de fabricación ventajosos de este tipo de armarios según la invención.

30 En otros perfeccionamientos ventajosos, el material de insonorización puede consistir en un material en fibras con el que se pueden lograr de forma sencilla y económica buenas propiedades de insonorización del armario.

Otra ventaja del armario según la invención consiste en que el material de insonorización es un material de vellón que se caracteriza por muy buenas propiedades de insonorización y también muy buena capacidad de procesado.

35 En otras formas de configuración ventajosas, el elemento de protección contra ruido puede estar formado por una membrana, por ejemplo de plástico. Mediante una membrana de este tipo se puede influir selectivamente en frecuencias de sonido deseadas, o absorber las mismas, en función del material.

También se considera ventajoso que el elemento de protección contra ruido se extienda a todo lo largo del elemento perfilado, lo que conduce a armarios de fabricación económica con efectos de insonorización optimizados.

40 El cuerpo perfilado y/o el elemento perfilado están configurados ventajosamente de tal modo que presentan dispositivos de fijación para fijar el elemento de protección contra ruido, lo que posibilita una fabricación económica de elementos perfilados de este tipo con efectos de insonorización optimizados, pudiendo impedirse un desplazamiento o deslizamiento no deseado del elemento de protección contra ruido.

En otra configuración ventajosa, el elemento de protección contra ruido está unido en toda su superficie con el cuerpo perfilado del elemento perfilado, lo que posibilita una fabricación optimizada por ejemplo mediante el proceso de extrusión ya conocido.

45 El armario según la invención con la persiana frontal formada por los elementos perfilados presenta un nivel de absorción de sonido de al menos 0,4 según EN ISO 354. El nivel de absorción de sonido representa la relación entre la superficie de insonorización equivalente de un objeto de prueba y la superficie del objeto de prueba. La superficie del objeto de prueba, en este caso el armario según la invención, es la superficie del suelo o de la pared cubierta por el mismo.

50 La superficie de insonorización equivalente del objeto de prueba se calcula a partir de la diferencia entre la superficie de insonorización equivalente de la sala reverberante (la sala de oficinas) con y sin el objeto de prueba (armario). La superficie de insonorización equivalente de un espacio se define como la magnitud hipotética de una superficie totalmente absorbente, sin efectos de difracción, que produciría en un espacio el mismo tiempo de reverberación que si fuera el único elemento absorbente en dicho espacio.

55 En general se puede consignar que, cuando se acciona una fuente de sonido en un espacio cerrado, las propiedades de insonorización de las superficies que delimitan el espacio, el aire del espacio y los objetos (armarios) que se encuentran en el mismo influyen en el nivel de presión acústica estacionario resultante y en la extinción del nivel de presión acústica después de desconectar la fuente de sonido. En general, la proporción de la potencia acústica absorbida por una superficie depende del ángulo de incidencia del sonido. Para establecer la relación entre el tiempo de reverberación por ejemplo de una oficina, un taller o similares y la atenuación del ruido lograda por una disposición insonorizante, como por ejemplo un armario, es necesario conocer las propiedades de insonorización de la superficie, normalmente en forma de un valor medio adecuado de todos los ángulos de incidencia.

60 Dado que la distribución de las ondas acústicas en los espacios habituales incluye un campo angular grande e impredecible, para la normalización se supone por principio una distribución uniforme.

65 Además, si la densidad de energía acústica dentro de un espacio es independiente del lugar, dicha distribución del sonido se denomina campo acústico difuso y en el caso de las proporciones del sonido que llegan a una superficie

de dicho espacio se habla de incidencia de sonido estocástica. En la norma EN ISO 354 se describe un procedimiento de sala reverberante para la medición del nivel de absorción de sonido de materiales acústicos utilizados para el revestimiento de paredes y techos o de la superficie de insonorización equivalente de objetos individuales, como por ejemplo armarios. El nivel de absorción de sonido calculado se puede utilizar para la

5 realización de comparaciones y para cálculos de diseño en la acústica de salas, y sobre todo para la lucha contra ruido. Sorprendentemente, el armario según la invención permite reducir el sonido, por ejemplo en salas de oficinas, hasta tal punto que cualquiera puede reconocer o percibir una disminución audible del nivel de ruido general.

A continuación se describe más detalladamente el modo de acción o de funcionamiento del armario según la invención por medio de ejemplos de realización que no limitan la invención.

10 En los dibujos:

- la figura 1 muestra una representación en perspectiva de un armario según la invención;

- la figura 2 muestra una representación en perspectiva de una primera forma de realización de una persiana frontal de un armario, que no corresponde a la invención y que se describe más adelante para una mejor comprensión;

15 - la figura 3 muestra una representación en perspectiva de una segunda forma de realización de una persiana frontal de un armario según la invención;

- la figura 4 muestra una representación en perspectiva de otra forma de realización de una persiana frontal de un armario según la invención, que no corresponde a la invención y que se describe más abajo para una mejor comprensión.

20 En la figura 1 está representado un armario según la invención que de forma conocida presenta un cuerpo de mueble con dos paredes laterales 2, 3, un suelo 5 y un techo 4. En este ejemplo de realización, la persiana frontal 1 se puede mover de derecha a izquierda, es decir, en dirección horizontal. El suelo 5 del armario según la invención presenta una ranura de guía 20 por la que se puede mover la persiana frontal 1.

El techo 4 presenta otra ranura de guía 20, pero ésta no es visible en la representación.

25 La figura 2 muestra una representación en perspectiva de una primera forma de realización de una persiana frontal 1 de un armario, que no corresponde a la invención y que se describe a continuación para una mejor comprensión. El elemento perfilado 20 de la persiana frontal 1 presenta una sección transversal aproximadamente en forma de U que está formada por el cuerpo perfilado 11 con un espesor de pared determinado.

30 El elemento perfilado 10 puede consistir por ejemplo en un material procesable mediante procedimientos termoplásticos y se puede producir de forma conocida mediante el procedimiento de extrusión. No obstante, también entra dentro del marco de la invención la producción del elemento perfilado 10 con un material metálico, como por ejemplo aluminio, o un material procesable mediante procedimientos duroplásticos.

35 El cuerpo perfilado 11 del elemento perfilado 10 presenta aberturas 40, que en este ejemplo de realización están configuradas con forma angulosa. Las aberturas 40 también pueden estar configuradas con forma redonda, ovalada, poligonal o trapecial. En este ejemplo de realización, la suma de la superficie total de las aberturas 40 corresponde aproximadamente al 17% de la superficie del cuerpo perfilado 11 del elemento perfilado 10, lo que conduce a unos efectos de insonorización optimizados del armario según la invención.

40 El elemento perfilado 10 dispone además en sus lados longitudinales de medios de conexión 6, 7 a través de los cuales varios elementos perfilados 10, en interacción entre sí, forman una persiana frontal 1 correspondiente. En este ejemplo de realización, el medio de conexión 6 consiste en una abertura con sección transversal aproximadamente en forma de C, que se extiende a lo largo de todo el elemento perfilado 10. En este ejemplo de realización, el medio de conexión 7 consiste en un elemento 72, configurado con una sección transversal aproximadamente circular, que está unido con el lado longitudinal del cuerpo perfilado 11 del elemento perfilado 10 a través de un elemento en forma de banda 71. El elemento en forma de banda 71 del medio de conexión 7 está hecho en este ejemplo de realización con un material más blando que el elemento 72, de modo que, cuando los

45 medios de conexión 6, 7 interactúan entre sí, los elementos perfilados 10 están unidos mutuamente de forma articulada en la persiana frontal 1. A continuación se describe más detalladamente el modo de acción y funcionamiento del armario. Como ya se ha indicado en la introducción, encajando entre sí los medios de conexión 6, 7 de respectivos elementos perfilados 10 adyacentes, se forma una persiana frontal 1. De forma conocida, esta persiana frontal 1 se puede guiar por ejemplo por carriles de guía laterales 20 de armarios y se puede guiar al interior del armario a través de un carril curvado o se puede enrollar dentro del armario mediante un rodillo.

50 Al cerrar la abertura del armario, la cara frontal 2 del cuerpo perfilado 11 del elemento perfilado 10 está orientada hacia el espacio interior de la sala de oficinas. El sonido entrante en el armario a través de las aberturas 40 es absorbido y reflejado por los objetos guardados en el armario, pero también por el propio cuerpo de mueble, y por consiguiente llega muy debilitado, procedente del interior del armario, a la cara inferior 3 del cuerpo perfilado 11 del elemento perfilado 10. Una parte del sonido es reflejada de nuevo al interior del armario por la cara inferior 3 del cuerpo perfilado 11 del elemento perfilado 10, mientras que otra parte del sonido reducido sale en cantidades insignificantes a través de las aberturas 40 de vuelta a la sala de oficinas.

55 Por consiguiente, mediante la utilización de armarios en salas de oficina se puede mejorar el ambiente laboral a través de una reducción del nivel de ruido en dicho espacio.

60 En este ejemplo de realización, la suma de la superficie total de las aberturas 40 corresponde aproximadamente al 17% de la superficie del primer cuerpo perfilado 11 del elemento perfilado 10, lo que conduce a unos efectos de insonorización optimizados del armario.

65 La figura 3 muestra una representación en perspectiva de una segunda forma de realización de una persiana frontal 1 de un armario según la invención. Los elementos perfilados 10 de la persiana frontal 1 están hechos de una pieza

de un material como por ejemplo un material procesable mediante procedimientos termoplásticos o un material metálico, como por ejemplo aluminio.

En la cara frontal 2 del cuerpo perfilado 11 del elemento perfilado 10 está dispuesto un elemento de protección contra ruido 5, que consiste por ejemplo en un material en fibras. El cuerpo perfilado 11 del elemento perfilado 10 presenta aberturas 40 debajo de dicho elemento de protección contra ruido 5. En este ejemplo de realización, en la cara inferior 3 del cuerpo perfilado 11 del elemento perfilado 10 están dispuestos elementos de protección contra ruido 5 adicionales, que están configurados por ejemplo en forma de membrana.

El elemento perfilado 10 presenta en sus lados longitudinales unos medios de conexión 6, 7 a través de los cuales, encajando entre sí varios elementos perfilados 10, se forma una persiana frontal 1. En este ejemplo de realización, los elementos de conexión 6, 7 están configurados en forma de gancho, de modo que la persiana frontal 1 consiste en respectivos elementos perfilados 10 adyacentes que están unidos entre sí de forma articulada.

Mediante el elemento de protección contra ruido 5 dispuesto sobre la cara frontal 2 del cuerpo perfilado 11 y el elemento de protección contra ruido 5 dispuesto adicionalmente en la cara inferior 3 del cuerpo perfilado 11 del elemento perfilado 10 se simplifica correspondientemente el efecto de protección contra ruido de un armario según la invención. Además, el elemento de protección contra ruido 5 dispuesto sobre la cara frontal 2 del cuerpo perfilado 11 del elemento perfilado 10 produce al mismo tiempo un efecto de diseño del armario según la invención. En este ejemplo de realización, mediante la utilización de dos elementos de protección contra ruido 5 situados uno frente a otro se puede reducir correspondientemente el tamaño o la superficie de las aberturas 40 del cuerpo perfilado 11 del elemento perfilado 10. Para lograr un efecto de insonorización suficiente, en este ejemplo de realización el tamaño de la superficie de las aberturas 40 corresponde aproximadamente al 20% de la superficie del cuerpo perfilado 11 del elemento perfilado 10. No obstante, dentro del marco de la invención, además de las aberturas 40 cubiertas por el elemento de protección contra ruido 5 sobre la cara frontal 2 del cuerpo perfilado 11 del elemento perfilado 10, el cuerpo perfilado 11 del elemento perfilado 10 también puede presentar otras aberturas en las que se puede disponer a su vez un elemento protector contra ruido 5 adicional.

Por consiguiente, mediante la utilización de armarios por ejemplo en salas de oficina se puede mejorar el ambiente laboral a través de la reducción del nivel de ruido en dicho espacio. Un armario de este tipo según la invención presenta un nivel de absorción de sonido de aproximadamente 0,7.

La figura 4 muestra una representación en perspectiva de otra forma de realización de una persiana frontal 1 de un armario, que no corresponde a la invención y que se describe a continuación para una mejor comprensión. Los elementos perfilados 10 de la persiana frontal 1 presentan una sección transversal aproximadamente en forma de U que está formada por el cuerpo perfilado 11 con un espesor de pared determinado.

El cuerpo perfilado 11 del elemento perfilado 10 presenta aberturas 40, que en este ejemplo de realización están configuradas con forma redonda. En la cara inferior 3 del cuerpo perfilado 11 del elemento perfilado 10 está dispuesto el elemento de protección contra ruido 5, que en este ejemplo de realización consiste en un material de vellón. En este ejemplo de realización, el elemento de protección contra ruido 5 está dispuesto con toda su superficie contra la cara inferior 3 del cuerpo perfilado 11 y cubre toda la superficie de las aberturas 40. En este ejemplo de realización, la suma de la superficie total de las aberturas 40 corresponde aproximadamente al 17% de la superficie del cuerpo perfilado 11 del elemento perfilado 10, lo que conduce a unos efectos de insonorización optimizados del armario según la invención.

Por consiguiente, mediante la utilización de armarios de este tipo según la invención se puede lograr una reducción del nivel de ruido, presentando los armarios de este tipo según la invención un nivel de absorción de sonido de aproximadamente 0,82.

El elemento perfilado 10 dispone además en sus lados longitudinales de medios de conexión 6, 7 a través de los cuales varios elementos perfilados 10, en interacción entre sí, forman una persiana frontal 1 correspondiente.

A continuación se describe más detalladamente el modo de acción y funcionamiento del armario.

Como ya se ha descrito, encajando entre sí los medios de conexión 6, 7 de respectivos elementos perfilados 10 adyacentes, se forma una persiana frontal 1. De forma conocida, esta persiana frontal 1 se puede guiar por ejemplo por carriles de guía laterales 20 de armarios. Al cerrar la abertura del armario, la cara frontal 2 del cuerpo perfilado 11 del elemento perfilado 10 está orientada hacia el espacio interior. El sonido procedente de dicho espacio interior llega a través de las aberturas 40 al material de insonorización del elemento de protección contra ruido 5 y puede ser absorbido por éste, al menos en parte. El elemento de protección contra ruido 5 también puede estar dispuesto de tal modo que entre la cara posterior 3 del cuerpo perfilado y el elemento de protección contra ruido 5 se forme un intersticio a través del cual el ruido se propaga a lo largo del elemento de protección contra ruido 5 y es absorbido por éste también entre las aberturas 40 del elemento perfilado 10. En este ejemplo de realización, el elemento de protección contra ruido 5 está fijado en los extremos libres del elemento perfilado 10 guiados por la ranura de guía 20. El sonido que entra en el armario es absorbido y reflejado por los objetos guardados dentro del mismo, pero también por el propio cuerpo de mueble, y por consiguiente llega muy debilitado, procedente del interior del armario, a la cara inferior 3 del cuerpo perfilado 11 del elemento perfilado 10. Una parte del sonido es reflejada de nuevo al interior del armario por la cara inferior 3 del cuerpo perfilado 11 del elemento perfilado 10, mientras que otra parte del sonido reducido es absorbida de nuevo por el elemento de protección contra ruido 5 y es conducida de vuelta en cantidades insignificantes a través de las aberturas 40 de vuelta a la sala de oficinas. Por consiguiente, mediante la utilización de este tipo de armarios en salas de oficina se puede mejorar el ambiente laboral a través de una reducción del nivel de ruido.

REIVINDICACIONES

- 5 1. Armario con un cuerpo de mueble (2, 3, 4, 5) y al menos una persiana frontal (1) que tiene elementos perfilados (10) dispuestos paralelamente entre sí que pueden conectarse mutuamente y que está guiada en unas ranuras de guía (20) dispuestas en el cuerpo de mueble (2, 3, 4, 5), teniendo el elemento perfilado (11) al menos un cuerpo perfilado plano (11) en el que está practicada al menos una abertura (40), caracterizado porque en el cuerpo perfilado (11) del elemento perfilado (10) está dispuesto un material de insonorización como parte de al menos un elemento de protección contra ruido (5), estando dispuesto el elemento de protección contra ruido (5) en la cara frontal (2) del cuerpo perfilado (11) del elemento perfilado (10).
- 10 2. Armario según la reivindicación 1, caracterizado porque el cuerpo perfilado (11) del elemento perfilado (10), visto en sección transversal, presenta una abertura única (40).
- 15 3. Armario según una de las reivindicaciones anteriores, caracterizado porque la anchura de la abertura (40), vista en sección transversal, corresponde a menos de la mitad de la anchura de la cara frontal (2) del cuerpo perfilado (11) del elemento perfilado (10), preferentemente a menos de un tercio de dicha anchura.
- 20 4. Armario según una de las reivindicaciones anteriores, caracterizado porque la superficie de todas las aberturas (40) del cuerpo perfilado (11) del elemento perfilado (10) corresponde a menos del 45% y más del 3% de la superficie de la cara frontal (2) del cuerpo perfilado (11) del elemento perfilado (10).
- 25 5. Armario según una de las reivindicaciones anteriores, caracterizado porque están previstas varias aberturas (40) separadas entre sí en la dirección longitudinal del cuerpo perfilado (11) del elemento perfilado (10).
- 30 6. Armario según una de las reivindicaciones anteriores, caracterizado porque las aberturas (40) están separadas entre sí a intervalos regulares.
- 35 7. Armario según una de las reivindicaciones anteriores, caracterizado porque la separación entre las aberturas (40) es mayor o igual que la extensión de la abertura (40) en la dirección longitudinal del cuerpo perfilado (11) del elemento perfilado (10).
- 40 8. Armario según una de las reivindicaciones anteriores, caracterizado porque la separación entre aberturas (40) en la dirección longitudinal del cuerpo perfilado (11) del elemento perfilado (10) es mayor o igual que el doble de la extensión de la abertura (40) vista en sección transversal del cuerpo perfilado (11) del elemento perfilado (10).
- 45 9. Armario según una de las reivindicaciones anteriores, caracterizado porque el elemento de protección contra ruido (5) está dispuesto al menos en la zona de la abertura (40) en dirección a la abertura.
- 50 10. Armario según una de las reivindicaciones anteriores, caracterizado porque el elemento de protección contra ruido (5) está unido en toda su superficie con el cuerpo perfilado (11) del elemento perfilado (10).
11. Armario según una de las reivindicaciones 1 a 9, caracterizado porque el elemento de protección contra ruido (5) está unido al menos en parte con el cuerpo perfilado (11) del elemento perfilado (10).
12. Armario según una de las reivindicaciones anteriores, caracterizado porque el elemento perfilado (10), visto en sección transversal, presenta una configuración esencialmente en forma de C, U, Z, S.
13. Armario según una de las reivindicaciones anteriores, caracterizado porque el elemento de protección contra ruido (5) se extiende a lo largo de todo el cuerpo perfilado (11) del elemento perfilado (10).
14. Armario según una de las reivindicaciones anteriores, caracterizado porque el armario presenta un nivel de absorción de sonido de al menos 0,4 según EN DIN 354.

Fig. 1

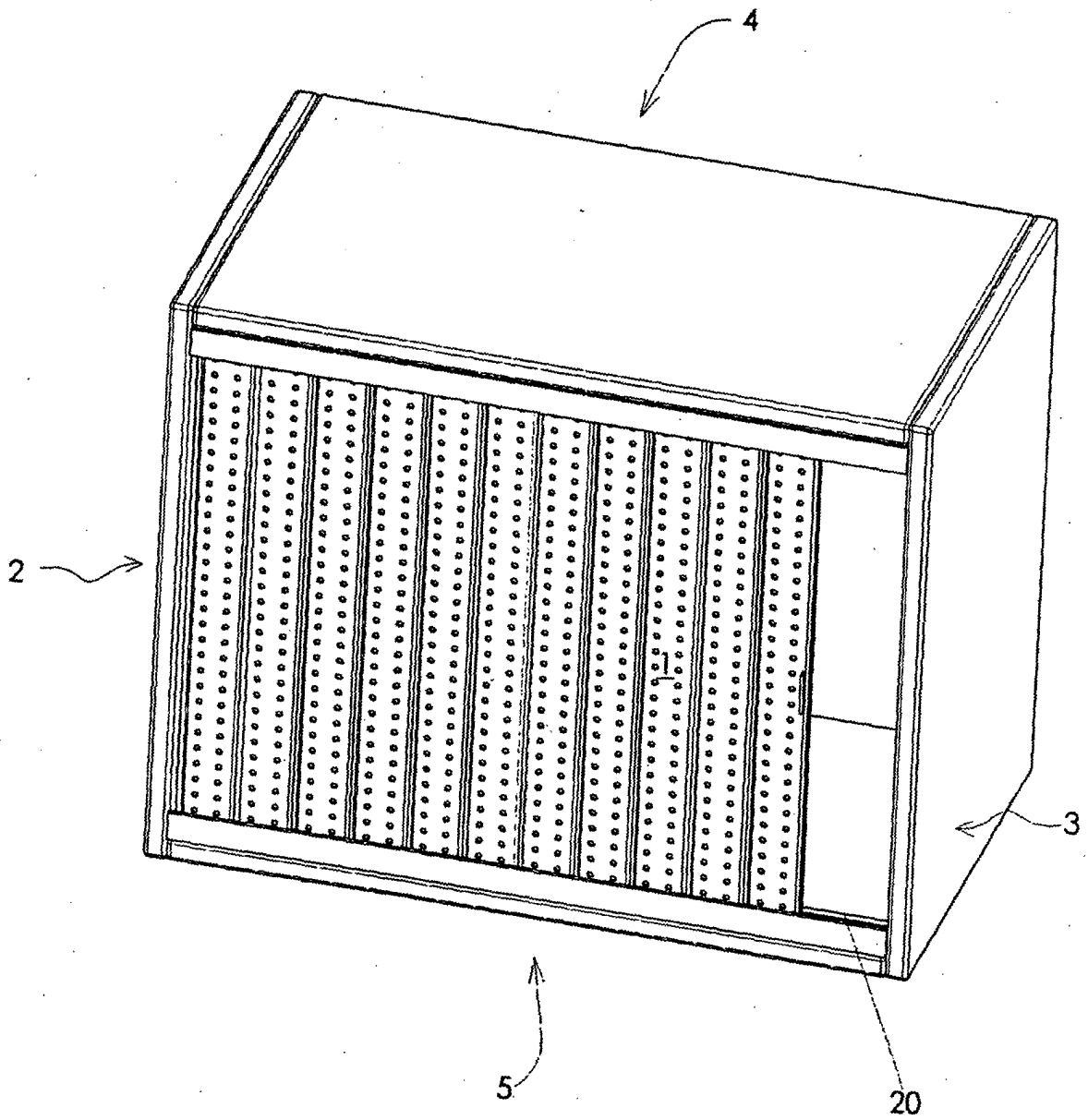


Fig. 2

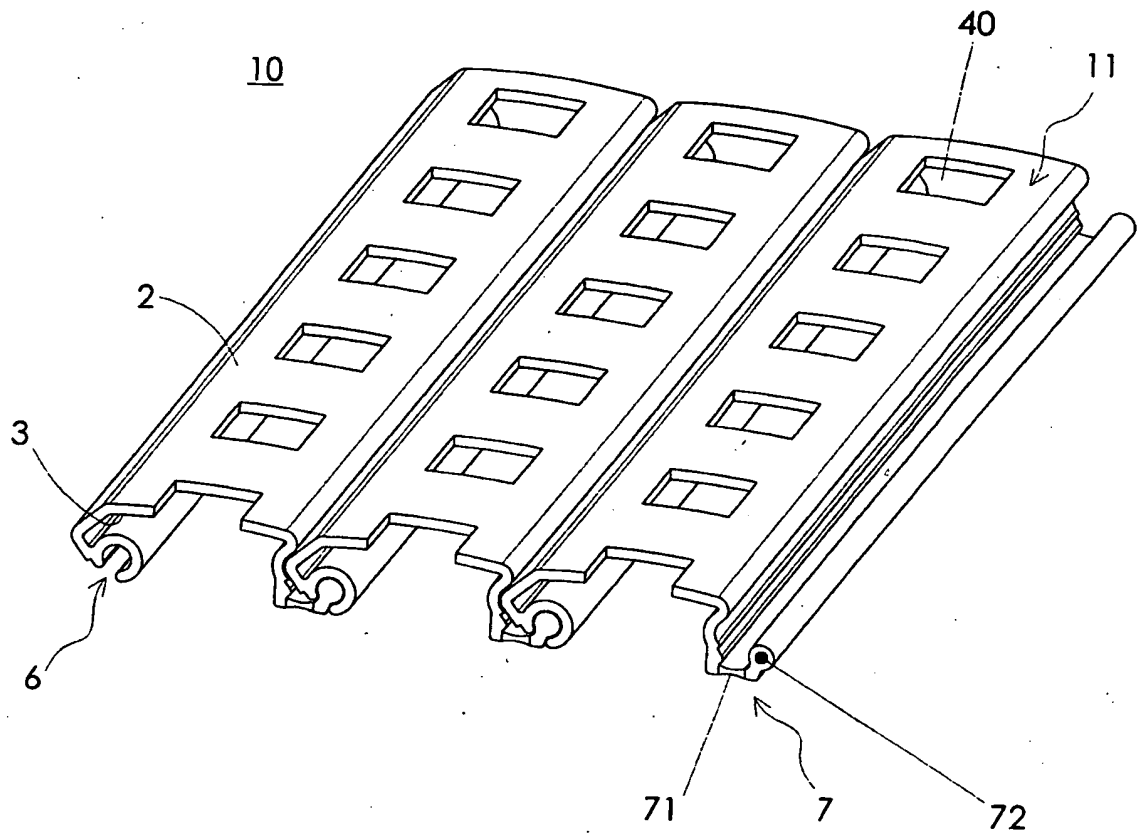


Fig. 3

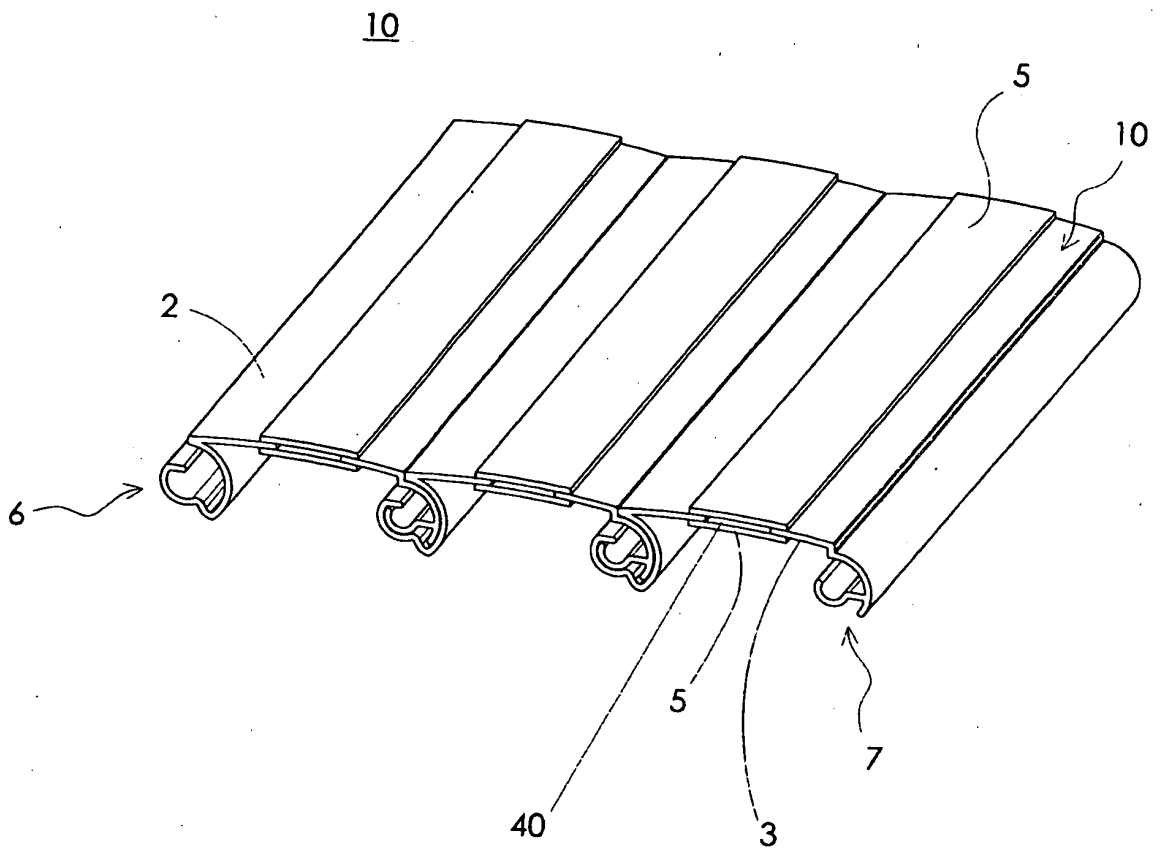
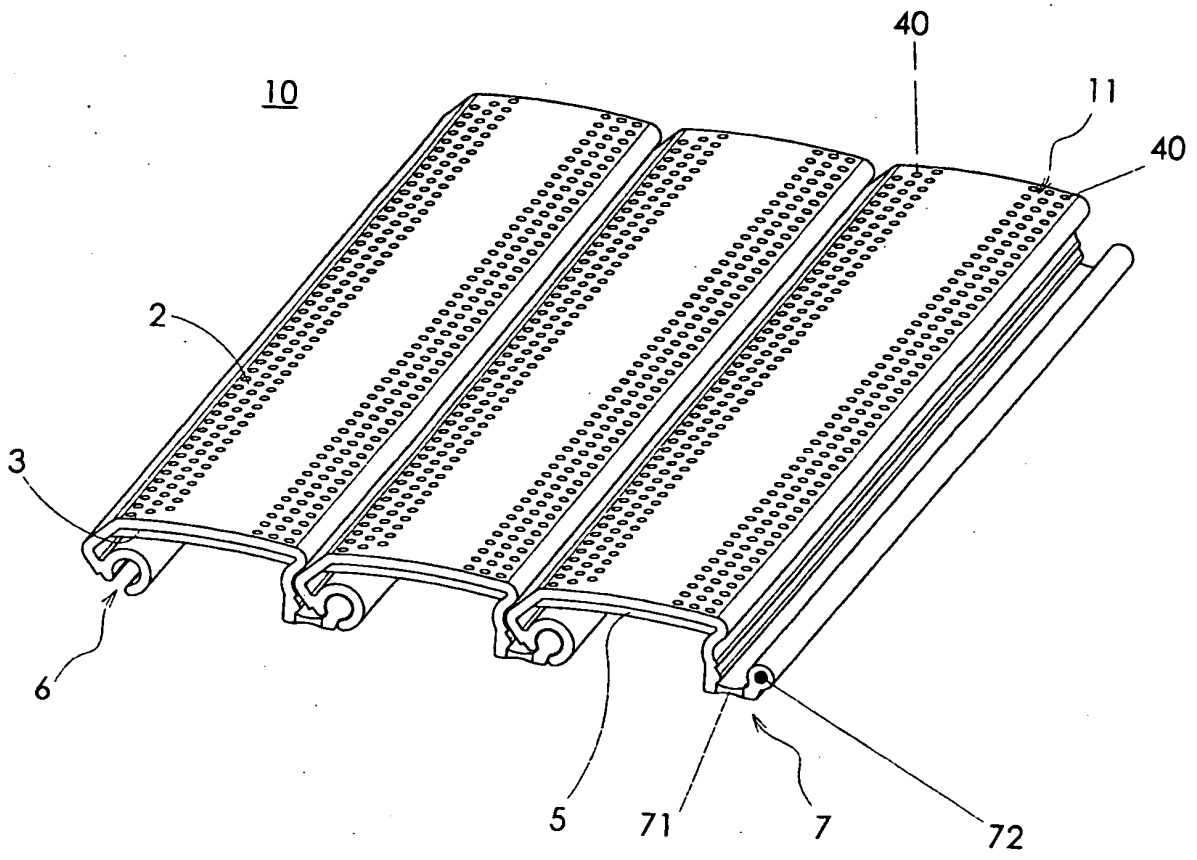


Fig. 4



REFERENCIAS CITADAS EN LA DESCRIPCIÓN

La lista de referencias citada por el solicitante lo es solamente para utilidad del lector, no formando parte de los documentos de patente europeos. Aún cuando las referencias han sido cuidadosamente recopiladas, no pueden excluirse errores u omisiones y la OEP rechaza toda responsabilidad a este respecto.

5

Documentos de patente citados en la descripción

• GB 2302795 A [0002] [0003]

• DE 10343956 [0007]