



19



OFICINA ESPAÑOLA DE
PATENTES Y MARCAS

ESPAÑA

11 Número de publicación: **2 365 191**

51 Int. Cl.:
H04L 7/04 (2006.01)

12

TRADUCCIÓN DE PATENTE EUROPEA

T3

96 Número de solicitud europea: **08779404 .6**

96 Fecha de presentación : **02.07.2008**

97 Número de publicación de la solicitud: **2218207**

97 Fecha de publicación de la solicitud: **18.08.2010**

54

Título: **Métodos y dispositivos para comunicación sobre un canal de radio.**

30

Prioridad: **14.12.2007 US 13788 P**

45

Fecha de publicación de la mención BOPI:
26.09.2011

45

Fecha de la publicación del folleto de la patente:
26.09.2011

73

Titular/es: **Telefonaktiebolaget LM Ericsson (publ)
164 83 Stockholm, SE**

72

Inventor/es: **Baldemair, Robert;
Astely, David y
Abrahamsson, Richard**

74

Agente: **Elzaburu Márquez, Alberto**

ES 2 365 191 T3

Aviso: En el plazo de nueve meses a contar desde la fecha de publicación en el Boletín europeo de patentes, de la mención de concesión de la patente europea, cualquier persona podrá oponerse ante la Oficina Europea de Patentes a la patente concedida. La oposición deberá formularse por escrito y estar motivada; sólo se considerará como formulada una vez que se haya realizado el pago de la tasa de oposición (art. 99.1 del Convenio sobre concesión de Patentes Europeas).

DESCRIPCIÓN

Métodos y dispositivos para comunicación sobre un canal de radio.

Campo técnico

5 La invención se refiere a métodos y dispositivos de comunicación en una red de comunicaciones, en particular, para la transmisión/recepción de datos en un canal de radio.

Antecedentes

10 En los sistemas de radio celulares modernos, la red de radio tiene un control estricto sobre el comportamiento de un equipo de usuario. Los parámetros de transmisión del enlace ascendente como la frecuencia, la temporización, y la potencia se regulan a través de la señalización de control del enlace descendente desde una estación base al equipo de usuario, UE.

15 Al encender o después de un largo tiempo de espera, el UE no se sincroniza en el enlace ascendente. El UE puede derivar a partir de las señales (de control) del enlace descendente una estimación de la potencia y la frecuencia del enlace ascendente. No obstante, es difícil de hacer una estimación de temporización dado el retardo de propagación de ida y vuelta entre la estación base y el UE es desconocido. Así incluso si la temporización del enlace ascendente del UE se sincroniza al enlace descendente, puede llegar demasiado tarde al receptor de la estación base debido a los retardos de propagación. Por lo tanto, antes de comenzar el tráfico, el UE tiene que llevar a cabo un procedimiento de *Acceso Aleatorio* (RA) a la red. Después del RA, la estación base puede estimar el desalineamiento de temporización del enlace ascendente del UE y enviar un mensaje de corrección. Durante el RA, los parámetros del enlace ascendente como la temporización y la potencia no son muy precisos. Esto plantea retos adicionales al dimensionamiento de un procedimiento de RA.

20 Normalmente, se proporciona un *Canal Físico de Acceso Aleatorio* (PRACH) para que el UE solicite acceso a la red. Se usa una ráfaga de acceso la cual contiene un preámbulo con una secuencia específica con buenas propiedades de auto correlación. El PRACH puede ser ortogonal a los canales de tráfico. Por ejemplo, en GSM se define un intervalo PRACH especial.

25 Debido a que múltiples UE pueden requerir acceso en el mismo momento, pueden ocurrir colisiones entre los UE solicitantes. Por lo tanto, se han definido múltiples preámbulos de RA para la UTRAN Evolucionada (E-UTRAN), también llamada LTE, Evolución de Largo Plazo. Un UE que realiza el RA escoge aleatoriamente un preámbulo de un grupo y lo transmite. El preámbulo representa un ID del UE aleatorio que se usa por la estación base cuando se concede el acceso del UE a la red. El receptor de la estación base puede resolver los intentos de RA realizados con distintos preámbulos y enviar un mensaje de respuesta a cada UE usando los ID del UE aleatorios correspondientes. En caso de que múltiples UE usen simultáneamente el mismo preámbulo sucede una colisión y más probablemente los intentos de RA no son un éxito dado que la estación base no puede distinguir entre los dos usuarios con un ID del UE aleatorio diferente. En LTE, E-UTRAN, se proporcionan sesenta y cuatro preámbulos en cada celda. Los preámbulos asignados a celdas adyacentes típicamente son diferentes para asegurar que un RA en una celda no desencadena ningún evento de RA en una celda colindante. La información que se debe transmitir es por lo tanto el conjunto de preámbulos que se pueden usar para el RA en la celda actual.

30 Uno o múltiples preámbulos de RA se derivan a partir de una secuencia de Zadoff-Chu única – a continuación también denominada secuencia raíz- mediante desplazamiento cíclico: Debido a la función de auto correlación ideal de la secuencia de Zadoff-Chu, se pueden derivar múltiples secuencias mutuamente ortogonales a partir de una secuencia raíz única mediante el desplazamiento cíclico de una secuencia raíz múltiples veces el máximo tiempo de ida y vuelta permitido más la extensión del retardo en el dominio del tiempo. Dado que cada cantidad de desplazamiento cíclico debe ser al menos tan grande como el tiempo máximo de ida y vuelta en la celda más la extensión del retardo el número de preámbulos que se pueden derivar de una secuencia de raíz única es dependiente del tamaño de la celda y disminuye con el tamaño de la celda. Para soportar el funcionamiento en celdas con distintos tamaños la LTE define dieciséis longitudes de desplazamiento cíclico básicas que soportan tamaños de las celdas desde aproximadamente 1,5 km hasta aproximadamente 100 km. El valor que se usa en la celda actual se transmite.

35 No solamente la longitud del desplazamiento cíclico básico debería ser más grande que el tiempo de ida y vuelta máximo más la extensión del retardo, también el prefijo cíclico y el periodo de guarda – que cuenta para la temporización inciertamente en el RA no sincronizado- debería ser más grande que el tiempo de ida y vuelta máximo más la extensión de retardo. El FDD, Dúplex por División en Frecuencia, de LTE actualmente define cuatro formatos de preámbulo de RA distintos con tres longitudes de prefijo cíclico/periodo de guarda distintos que soportan tamaños de celda de 15 km, 30 km, y 100 km.

El tamaño de la celda que se soporta con una cierta configuración de RA se limita por lo tanto por

55 1) la longitud del prefijo cíclico/periodo de guarda y

2) la longitud del desplazamiento cíclico básico.

Además de estas limitaciones por supuesto también es crucial la energía recibida, algunos de los formatos de preámbulo de RA son por lo tanto más prolongados para aumentar la energía recibida en la estación base.

5 Actualmente solamente se define un conjunto de longitudes/valores de desplazamiento cíclico básico, independiente de qué prefijo cíclico/periodo de guarda o formato de preámbulo de RA se use. Por ejemplo, un formato de preámbulo con el prefijo cíclico/periodo de guarda de 100 μ s soporta tamaños de celda de hasta 15 km. En este caso todas las longitudes de desplazamiento cíclico básicas que soportan tamaños de celda más grandes no se pueden usar eficientemente dado que un tamaño de celda soportado está limitado por el prefijo cíclico y/o el tamaño del tiempo de guarda y un desplazamiento cíclico básico que no es más prolongado que el prefijo cíclico es un sobredimensionamiento innecesario. "Las cuestiones de Diseño del RACH del despliegue de celdas grandes", XP-002466661 LG Electronics, documento del 3GPP, revela el uso de distintos formatos de preámbulo en una celda única.

Resumen

15 Es un objeto de las realizaciones aumentar el número de preámbulos distintos a ser usados en un proceso de acceso aleatorio.

Esto se logra mediante las reivindicaciones 1, 6, 10 y 17.

20 Las realizaciones se refieren a un método en un segundo dispositivo de comunicación para la transmisión de datos en un canal de radio. El método comprende los pasos de determinar un primer formato de preámbulo a ser usado en una celda del segundo dispositivo de comunicación y determinar un valor de desplazamiento cíclico básico a partir de un conjunto de valores de desplazamiento cíclico básico. El conjunto se selecciona en base al formato del preámbulo. El método además comprende el paso de transmitir datos que comprenden la indicación del primer formato del preámbulo determinado y un puntero del valor de desplazamiento cíclico básico que indica el valor de desplazamiento cíclico básico en el conjunto de valores de desplazamiento cíclico básico.

25 Debido a la duración muy corta del preámbulo de RA adicional, por ejemplo, en TDD de LTE, se introduce una tabla adicional de longitudes de desplazamiento cíclico básico y el formato de preámbulo se usa como selector cuyo conjunto de longitudes de desplazamiento cíclico básico usar. Dado que el formato del preámbulo necesita en cualquier caso ser señalado no se requiere señalización adicional con este método.

30 Las realizaciones además se refieren a un segundo dispositivo de comunicación que comprende una unidad de control dispuesta para determinar un primer formato de preámbulo a ser usado en una celda del segundo dispositivo de comunicación y para determinar un valor de desplazamiento cíclico básico a partir de un conjunto de valores de desplazamiento cíclico básico. El conjunto se refiere al formato del preámbulo. El segundo dispositivo de comunicación además comprende una adaptación de transmisión adaptada para transmitir datos que comprenden la indicación del primer formato de preámbulo determinado y un puntero del valor de desplazamiento cíclico básico que indica el valor de desplazamiento cíclico básico.

35 Adicionalmente, las realizaciones se refieren a un método en un primer dispositivo de comunicación para procesar una señal. El método comprende los pasos de recibir datos desde un segundo dispositivo de comunicación en un canal de radio y determinar un formato de preámbulo a partir de los datos recibidos. Los datos comprenden una indicación del formato del preámbulo y un puntero del valor de desplazamiento cíclico básico. El método además comprende el paso de seleccionar un valor de desplazamiento cíclico básico en un conjunto de valores de desplazamiento cíclico básico basados en el formato de preámbulo determinado y el puntero del valor de desplazamiento cíclico básico que indica el valor de desplazamiento cíclico básico.

45 Además, las realizaciones revelan un primer dispositivo de comunicación que comprende una adaptación de recepción adaptada para recibir los datos desde un segundo dispositivo de comunicación en un canal de radio. Los datos comprenden un puntero del valor de desplazamiento cíclico básico que indica un valor de desplazamiento cíclico básico y una indicación de un primer formato de preámbulo. El primer dispositivo de comunicación además comprende una unidad de control dispuesta para determinar un formato de preámbulo a ser usado en un procedimiento de acceso aleatorio a partir de la indicación en los datos recibidos y seleccionar un valor de desplazamiento cíclico básico en un conjunto de valores de desplazamiento cíclico básico basados en el puntero del valor de desplazamiento cíclico básico. El conjunto de valores de desplazamiento cíclico básico se refiere al formato del preámbulo determinado.

Breve descripción de los dibujos

Las realizaciones serán ahora descritas en más detalle en relación con los dibujos adjuntos, en los que:

La Figura 1 muestra una visión general esquemática de un primer y segundo dispositivo de comunicación que comunican,

La Figura 2 muestra un diagrama de flujo esquemático de la determinación de un valor de desplazamiento cíclico básico,

Las Figuras 3a-3b muestran tablas de valores de desplazamiento cíclico básico para distintos formatos de preámbulo,

5 La Figura 4 muestra esquemáticamente cómo un equipo de usuario determina cuando transmitir un preámbulo de RA,

La Figura 5 muestra un diagrama del método y la señalización combinados entre un equipo de usuario y un NodoB,

La Figura 6 muestra un diagrama de flujo esquemático de un método en un segundo dispositivo de comunicación,

La Figura 7 muestra una vista general esquemática de un segundo dispositivo de comunicación,

10 La Figura 8 muestra un diagrama de flujo esquemático de un método en un primer dispositivo de comunicación, y

La Figura 9 muestra una vista general esquemática de un primer dispositivo de comunicación.

Descripción detallada de las realizaciones

15 Las realizaciones de la presente solución se describirán más plenamente de aquí en adelante con referencia a los dibujos anexos, en los que se muestran realizaciones de la solución. Esta solución puede ser realizada, no obstante, de muchas formas distintas y no se debería construir como limitada a las realizaciones establecidas aquí dentro. Más bien, estas realizaciones se proporcionan de manera que esta revelación sea minuciosa y completa, y llevará plenamente el alcance de la solución a aquéllos expertos en la técnica. Números semejantes se refieren a elementos semejantes hasta el final.

20 La terminología usada aquí dentro es para el propósito de describir las realizaciones particulares solamente y no se pretende que sean limitantes de la invención. Como se usa aquí dentro, las formas singulares “un”, “el” y “la” se pretenden que incluyan las formas plurales también, a menos que el contexto claramente lo indique de otro modo. Además se entenderá que los términos “comprende”, “que comprende”, “incluye” y/o “que incluye” cuando se usan aquí dentro, especifican la presencia de rasgos, enteros, pasos, operaciones, elementos, y o componentes fijados, pero no excluyen la presencia o adición de uno o más de otros rasgos, enteros, pasos, operaciones, elementos, 25 componentes, y/o grupos de los mismos.

A menos que se defina de otro modo, todos los términos (incluyendo los términos técnicos y científicos) usados aquí dentro tienen el mismo significado que se entienden comúnmente por uno de los expertos ordinarios en la técnica a la que esta invención pertenece. Se entenderá además que los términos usados aquí dentro se deberían interpretar como que tienen un significado que es consistente con su significado en el contexto de esta especificación y la 30 técnica relevante y no se interpretarán en un sentido excesivamente formal o idealizado a menos que expresamente así se defina aquí dentro.

35 La presente solución se describe más adelante con referencia a los diagramas de bloques y/o ilustraciones de diagramas de flujo de los métodos, aparatos (sistemas) y/o productos de programas informáticos de acuerdo con las realizaciones de la invención. Se entiende que varios bloques de los diagramas de bloques y/o ilustraciones de diagramas de flujo, y las combinaciones de los bloques en los diagramas de bloques y/o ilustraciones de diagramas de flujo, se pueden implementar mediante instrucciones de programas informáticos. Estas instrucciones de programas informáticos se pueden proporcionar a un procesador de un ordenador de propósito general, ordenador de propósito especial, y/u otros aparatos de procesamiento de datos programables para producir una máquina, de manera que las instrucciones, las cuales se ejecutan a través del procesador del ordenador y/u otros aparatos de 40 procesamiento de datos programables, creen medios para la implementación de las funciones/acciones especificadas en los diagramas de bloques y/o bloque o bloques de diagramas de flujo.

45 Estas instrucciones de programas informáticos también se pueden almacenar en una memoria legible por ordenador que puede dirigir un ordenador u otro aparato de procesamiento de datos programable para funcionar de una manera particular, de manera que las instrucciones almacenadas en la memoria legible por ordenador producen un artículo de fabricación que incluye las instrucciones que implementan la función/acción especificadas en los diagramas de bloques y/o bloque o bloques de diagramas de flujo.

50 Las instrucciones de programa informático también se pueden cargar en un ordenador u otro aparato de procesamiento de datos programable para provocar una serie de pasos de funcionamiento a ser realizados en el ordenador u otro aparato programable para producir un proceso implementado por ordenador de manera que las instrucciones que se ejecutan en el ordenador u otro aparato programable proporcionen los pasos para la implementación de las funciones/acciones especificadas en los diagramas de bloques y/o bloque o bloques de diagramas de flujo.

Por consiguiente, la presente invención se puede realizar en componentes físicos y/o en componentes lógicos (que

incluyen microprogramas, componentes lógicos residentes, micro código, etc.) Adicionalmente, la presente invención puede tomar la forma de un producto de programas informáticos en un medio de almacenamiento utilizable por ordenador o legible por ordenador que tiene el código de programa utilizable por ordenador o legible por ordenador integrado en el medio para usar por o en conexión con un sistema de ejecución de instrucciones. En el contexto de este documento, un medio utilizable por ordenador o legible por ordenador puede ser cualquier medio que pueda contener, almacenar, comunicar, propagar, o transportar el programa para usar por o en conexión con el sistema, aparato, o dispositivo de ejecución de instrucciones.

El medio utilizable por ordenador o legible por ordenador puede ser, por ejemplo pero no limitado a, un sistema, aparato, dispositivo, o medio de propagación electrónico, magnético, óptico, electromagnético, de infrarrojos, o semiconductor. Más ejemplos específicos (una lista no exhaustiva) del medio legible por ordenador incluiría los siguientes: una conexión eléctrica que tiene uno o más hilos, un disco de ordenador portable, una memoria de acceso aleatorio (RAM), una memoria solo de lectura (ROM), una memoria solo de lectura programable y borrrable (EPROM o memoria rápida), una fibra óptica, y un disco compacto portátil de memoria de solo lectura (CD-ROM). Señalar que el medio utilizable por ordenador o legible por ordenador podría ser incluso papel u otro medio adecuado sobre el cual el programa está impreso, ya que el programa se puede capturar electrónicamente, a través, por ejemplo, de barrido óptico del papel u otro medio, luego compilado, interpretado, o procesado de otro modo de una manera adecuada, si es necesario, y luego almacenado en una memoria de ordenador.

Como se usa aquí dentro un dispositivo de comunicación puede ser un dispositivo de comunicación inalámbrico. En el contexto de la invención, el dispositivo de comunicación inalámbrico puede ser por ejemplo un nodo en una red tal como una estación base, UE o similar. El equipo de usuario puede ser un teléfono móvil, un PDA (Asistente Digital Personal), cualquier otro tipo de ordenador portable tal como un ordenador portátil o similar.

La red inalámbrica entre los dispositivos de comunicación puede ser cualquier red tal como una WLAN tipo 802.11 del IEEE, una WiMAX, una HiperLAN, una LAN Bluetooth, o una red de comunicaciones móviles celulares tal como una red GPRS, una red WCDMA de tercera generación, o E-UTRAN. Dado el rápido desarrollo en comunicaciones, también habrá por supuesto futuros tipos de redes de comunicaciones inalámbricas con las que la presente invención se podrá integrar, pero el diseño y la función real de la red no es la preocupación primaria de la solución.

En la figura 1 se muestra una vista general esquemática de un primer dispositivo de comunicación 10 que comunica con un segundo dispositivo de comunicación 20. La comunicación se realiza sobre un primer interfaz 31 tal como un interfaz aéreo o similar. En el ejemplo ilustrado, el primer dispositivo de comunicación 10 es un equipo de usuario, tal como un teléfono móvil, un PDA o similar y el segundo dispositivo de comunicación 20 es una estación base, tal como un eNodoB, NodoB, RBS o similar.

El segundo dispositivo de comunicación 20 ajusta y transmite las configuraciones de acceso aleatorio, RA, para el primer dispositivo de comunicación 10 para realizar un proceso de acceso aleatorio. La configuración de RA comprende el formato de preámbulo, la longitud del desplazamiento cíclico básico y similares.

Es deseable una alta granularidad de las longitudes de desplazamiento cíclico básico dado que ello maximiza el número de preámbulos que se pueden derivar de una secuencia raíz única.

Es preferible requerir menos secuencias raíz en una celda dado que 1) distintas secuencias raíz no son ortogonales creando interferencia y 2) la detección de múltiples secuencias raíz aumenta la complejidad.

El tamaño del tiempo de guarda va a ser elegido de acuerdo con el radio de la celda. Elegirlo demasiado grande aumentará la complejidad y el sobredimensionamiento de cabecera, mientras que elegirlo demasiado pequeño limitará el alcance de la celda.

LTE define una señalización de 4 bits para indicar que se usa la longitud de desplazamiento cíclico básico en la celda. A continuación llamamos a la información transportada por estos 4 bits el puntero del valor de desplazamiento cíclico básico. Este puntero puede abordar las entradas en conjuntos que constan de 16 valores.

Ahora se propone definir múltiples conjuntos de valores de desplazamiento cíclico básico. Con la señalización actual cada una de estas tablas puede tener 16 o menos entradas. La interpretación del conjunto de valores de desplazamiento cíclico básico a usar se da por el formato del preámbulo de RA o la longitud del prefijo cíclico. Dado que el formato del preámbulo de RA se señala en cualquier caso éste no aumenta la cantidad de señalización.

Además, para TDD, Dúplex por División en el Tiempo, de LTE, en otras realizaciones, se puede derivar el tamaño del tiempo de guarda, por ejemplo, determinando la temporización de la transmisión de RA, a partir del valor del desplazamiento cíclico básico así como el formato del preámbulo.

Reutilizar las mismas longitudes cíclicas básicas como para otros preámbulos – que se diseñan para celdas considerablemente más grandes- conduce a más secuencias raíz en una celda. Esto implica interferencia más alta y complejidad de detección.

LTE define actualmente un conjunto único de valores de desplazamiento cíclico básico con tamaños de celda

máximos, ignorando por simplicidad la extensión del retardo pero solo considerando el tiempo de ida y vuelta, de [1,9 2,1 2,6 3,1 3,7 4,6 5,4 6,6 8,4 10,9 13,3 17,0 23,9 39,9 59,9 120,0] km.

Expresado en el tiempo estos desplazamientos son [12,4 14,3 17,2 21,0 24,8 30,5 36,2 43,9 56,3 72,5 88,7 113,5 159,2 266,0 399,5 0] μ s.

- 5 Por otra parte LTE define tres longitudes de prefijo cíclico/ periodo de guarda que soportan los tamaños de celda de 15 km, 30 km, y 100 km.

Dado que solamente se define un conjunto de los valores de desplazamiento cíclico básico el mismo conjunto se usa independientemente del formato de preámbulo y su límite de tamaño de celda asociado. Esto implica para los formatos de preámbulo con tamaño de celda de 15 km soportar que solamente se puedan usar eficientemente 11 de los 16 valores de desplazamiento cíclico básico. Para el formato de preámbulo con soporte del tamaño de celda de 30 km se puede usar eficientemente 13 valores.

Usando la señalización de 4 bits disponible se podría lograr una granularidad más alta de las longitudes de desplazamiento cíclico básico si existiesen tres tablas distintas, una con la longitud de desplazamiento cíclico básico más grande que soporta 15 km, una con la longitud de desplazamiento cíclico básico más grande que soporta 30 km, y la tabla existente con el soporte del tamaño de celda de hasta 100 km.

En TDD de LTE se introduce un nuevo preámbulo que abarca la duración de tiempo considerablemente más corta, los valores actualmente considerados con 133 μ s o 200 μ s. Debido a esta duración muy corta este preámbulo es solamente aplicable – debido al presupuesto del enlace – para tamaños de celda muy pequeños de hasta como máximo unos pocos km con los principales tamaños de celda objetivo, probablemente cerca de 1 km. Debido al presupuesto del enlace limitado es importante adicionalmente crear tantos preámbulos ortogonales como sea posible, es decir mediante desplazamiento cíclico a partir de una secuencia raíz única. Con los valores de desplazamiento cíclico básico especificados actualmente el desplazamiento cíclico básico más corto es de 12 μ s. A partir de una secuencia raíz única (suponiendo una longitud de preámbulo de 133 μ s) solamente se pueden derivar 133 μ s/ 12 μ s = 11 preámbulos. En total se necesitan 64/11 =6 secuencias raíz para crear 64 preámbulos donde la mayoría de ellos no son ortogonales.

Es por lo tanto importante tener otro conjunto de valores de desplazamiento cíclico básico adoptados para estos tamaños de celda muy pequeños. Los 4 bits transmitidos que indican el valor de desplazamiento cíclico básico son ahora un puntero en la tabla, cuya tabla a usar se indica por el formato de preámbulo.

Incluso aunque LTE define actualmente una tabla de valores de desplazamiento cíclico básico para los cuatro preámbulos más largos también se podría aplicar por supuesto el mismo principio aquí y definir múltiples tablas y usar el formato de preámbulo para indicar qué tabla usar. La señalización del valor de desplazamiento cíclico básico actual (4 bits) puede abordar las entradas en una tabla de 16 elementos de longitud, no obstante, tablas adicionales pueden ser por supuesto más cortas si no se necesitan todos los 16 valores.

La Figura 2 muestra una ilustración esquemática de cómo determinar la longitud de desplazamiento cíclico básico indicada como el valor de desplazamiento cíclico básico BCSV fuera del indicador del formato de preámbulo PFI y el puntero del valor de desplazamiento cíclico básico BCSVP. El PFI indica un conjunto de desplazamientos cíclicos básicos BCSS, una tabla, fuera de una pluralidad de conjuntos, por ejemplo, para los formatos 0-3 una primera tabla y una segunda tabla para el formato 4. El valor de desplazamiento cíclico básico BCSV se determina entonces en base a la tabla indicada y el BCSVP.

40 En la figura 3a, se muestra una tabla de valores de desplazamiento cíclico básico para los formatos de preámbulo 0-3. En la primera columna 50 se indica la configuración de los Ncs y en la segunda columna 52 se indican los valores de desplazamiento cíclico básico BCSV.

45 En la figura 3b, se muestra una tabla de los valores de desplazamiento cíclico básico para el formato de preámbulo 4. En la primera columna 54 se indica la configuración de Ncs y en la segunda columna 56 se indican los valores de desplazamiento cíclico básico BCSV. Como se ve, los BCSV son mucho más pequeños que en la columna 52 provocando el número aumentado de desplazamientos cíclicos de una secuencia raíz.

Además, el tamaño del desplazamiento cíclico básico se elige con respecto al tamaño de celda esperado, y como se mencionó anteriormente, también el tamaño del prefijo cíclico así como el tamaño del tiempo de guarda necesita ser elegido de acuerdo con el tamaño de la celda. En las realizaciones, el tamaño del tiempo de guarda y/o prefijo cíclico asociado con los preámbulos se elige entonces como una función del desplazamiento cíclico básico así como del formato de preámbulo.

55 En la figura 4, se muestra que un UE determina la transmisión del preámbulo de RA en base solamente al enlace descendente DL. La TDU es un tiempo que define un periodo de guarda GP en el conmutador del DL al UL y la temporización de transmisión Tst es una ventana de tiempo que define el tiempo cuando el UE inicia la transmisión del RACH después de que ha terminado el DL. En el caso superior Tst = TDU. En el caso inferior, la Tst se reduce

en función del valor de desplazamiento cíclico básico $f(Ncs)$.

Ter es la longitud de una ventana de recepción de un eNodoB. En el caso superior, Ter puede ser hasta $Tpre+GT0$, en donde Tpre es un tiempo para una longitud de preámbulo y GT0 es un tiempo de guarda inicial en el eNodoB. En el caso inferior, el Ter se extiende con una función del valor de desplazamiento básico $f(Ncs)$.

- 5 En el fondo, el UE determina la temporización de transmisión del preámbulo Tst también como una función del tamaño del valor de desplazamiento cíclico básico. Cuanto más grande sea el valor de desplazamiento cíclico básico, más pronto el terminal empieza a transmitir el preámbulo de RA, y como consecuencia el tiempo de guarda aumenta.

10 Una forma de aumentar el tiempo de guarda es permitir al UE iniciar la transmisión del preámbulo de RA como una función del valor de desplazamiento cíclico básico. Cuanto más largo sea el desplazamiento cíclico básico, más pronto el UE inicia la transmisión del preámbulo de RA. Un ejemplo es cuando el RA se va a recibir después de un periodo de DL. Recordar que para TDD, hay un periodo de guarda GP en la transición desde el DL al UL, e incluso aunque pueda haber interferencia desde, por ejemplo, las estaciones base durante el periodo de guarda GP, se puede usar la última parte del periodo de guarda para recibir parte de la ráfaga de RA. De esta manera, parte del periodo de guarda GP se puede reutilizar como el tiempo de guarda para la recepción de RA Ter. En tal caso, no obstante, la interferencia puede permitir que solamente sea usada una pequeña parte del periodo de guarda, y esto entonces limita cómo de grande puede ser hecho el tiempo de guarda, y esto a su vez limita el tamaño de las celdas soportadas. El tamaño del tiempo de guarda, o equivalentemente el tiempo de transmisión Tst del preámbulo de RA, se determina entonces como una función del desplazamiento cíclico básico señalado al terminal.

20 Lo que la figura 4 muestra/supone es que hay otros datos del UL a ser recibidos, por ejemplo desde las transmisiones del canal compartido del UL que empiezan justo después de la ventana del receptor eNodoB Ter. Señalar que la ventana del receptor Ter tiene una longitud igual a la longitud del preámbulo Tpre y el tiempo de guarda GT0 que cuenta para el Tiempo de Ida y Vuelta desconocido, RTT. De ahí que, el “preámbulo punteado” ilustre la señal recibida en el eNodoB para el caso en que el RTT al UE es cero. La parte sin relleno + el preámbulo punteado representan la ventana total en la que se podría recibir un preámbulo. Si el RTT iguala el GT, entonces la señal recibida por el eNodoB se alinea al final de la ventana del receptor eNodoB.

El RTT máximo es por ello aumentado dado que la ventana de recepción Ter llega a ser más grande.

En la figura 5, se muestra un ejemplo de un diagrama del método y la señalización combinados para un equipo de usuario UE 10 que realiza un procedimiento de acceso aleatorio a un eNodoB 20.

30 En el paso S 10, el NodoB 10 determina un primer formato de preámbulo a ser usado en una celda del NodoB. La determinación se puede basar en el tamaño de la celda, la carga en la red y/o similares. Adicionalmente, se determina una longitud del desplazamiento cíclico básico a partir de una tabla de valores de desplazamiento cíclico básico. La tabla se refiere al primer formato de preámbulo determinado. El NodoB tiene consecuentemente al menos dos tablas desde las que seleccionar.

35 En el paso S20, el NodoB transmite los datos en un canal de radiodifusión sobre la celda del NodoB. Los datos comprenden una indicación del formato de preámbulo determinado y un puntero de valor de desplazamiento cíclico básico que apunta al valor de desplazamiento cíclico básico determinado en la tabla seleccionada.

40 En el paso S30, el UE recibe los datos en el canal de radiodifusión, descodifica los datos y recupera el formato de preámbulo a usar así como el puntero del valor de desplazamiento cíclico básico. El UE determina entonces el valor de desplazamiento cíclico básico a usar leyendo el elemento indicado por el puntero del valor de desplazamiento cíclico básico en la tabla relacionada con el formato de preámbulo.

El UE entonces realiza un procedimiento de acceso aleatorio usando el formato de preámbulo y el valor de desplazamiento cíclico básico que forma una petición de acceso aleatorio con una secuencia de preámbulo desplazada cíclicamente de acuerdo con el valor de desplazamiento cíclico básico.

45 En el paso S40, la petición de acceso aleatorio se transmite al NodoB.

En el paso S50, se recibe la petición de acceso aleatorio en el NodoB y la secuencia de preámbulo se procesa para identificar que el UE sea capaz de responder al UE.

En la figura 6, se muestra un diagrama de flujo esquemático de un método en un segundo dispositivo de comunicación.

50 En el paso 32, el segundo dispositivo de comunicación determina el formato de preámbulo a usar en base a, por ejemplo, el tamaño en una celda del segundo dispositivo de comunicación y similares.

En el paso 34, el segundo dispositivo de comunicación determina una longitud/valor de desplazamiento cíclico básico a partir de un conjunto de valores de desplazamiento cíclico básico; el conjunto es seleccionado en base al

formato de preámbulo. El formato de preámbulo tiene una tabla correspondiente de valores de desplazamiento cíclico básico almacenados en el segundo dispositivo de comunicación, y el valor de desplazamiento cíclico básico se determina a partir de una tabla correspondiente al formato de preámbulo. El valor de desplazamiento cíclico básico se determina en base a, por ejemplo, el tamaño de la celda y/o similar.

- 5 En las realizaciones, el conjunto seleccionado es un conjunto de al menos dos conjuntos de valores de desplazamiento cíclico básico, cada conjunto se refiere a al menos un formato de preámbulo.

Cada conjunto de valores de desplazamiento cíclico básico puede corresponder a un formato de preámbulo.

- 10 Los datos se crean comprendiendo una indicación del formato de preámbulo y un puntero del valor de desplazamiento cíclico básico que indica el valor de desplazamiento cíclico básico determinado en el conjunto de valores de desplazamiento cíclico básico.

En el paso 36, el segundo dispositivo de comunicación transmite los datos sobre un canal de radio sobre la celda. El canal de radio puede ser un canal de radiodifusión o similar.

- 15 Durante la operación el segundo dispositivo de comunicación puede recibir las peticiones de acceso aleatorio del formato de preámbulo con una secuencia raíz desplazada cíclicamente de acuerdo con el valor de desplazamiento cíclico básico.

Para realizar el método se proporciona un segundo dispositivo de comunicación. El segundo dispositivo de comunicación puede ser una estación base, tal como un NodoB, eNodoB, RBS, RBS/RNC combinado o similares.

En la figura 7, se muestra una visión general esquemática de un segundo dispositivo de comunicación 20.

- 20 El segundo dispositivo de comunicación 20 comprende una unidad de control CPU 201 dispuesta para determinar un primer formato de preámbulo a ser usado en una celda del segundo dispositivo de comunicación 20 y determinar un valor de desplazamiento cíclico básico a partir de un conjunto de valores de desplazamiento cíclico básico, el conjunto se refiere al formato de preámbulo. La unidad de control 201 puede estar dispuesta para determinar el primer formato de preámbulo y el valor de desplazamiento cíclico básico en base al tamaño de la celda, la carga en la red/celda y/o similares.

- 25 En algunas realizaciones, cada formato de preámbulo corresponde a un conjunto de valores de desplazamiento cíclico básico.

- 30 El segundo dispositivo de comunicación 20 además comprende una adaptación de transmisión 205 adaptada para transmitir datos que comprenden la indicación del primer formato de preámbulo determinado y un puntero de valor de desplazamiento cíclico básico que indica la longitud de desplazamiento cíclico básico en el conjunto de valores de desplazamiento cíclico básico. Los datos se transmiten sobre un canal de radio, tal como un canal de radiodifusión o similar.

- 35 El segundo dispositivo de comunicación 20 puede comprender además una adaptación de recepción 203 adaptada para recibir datos de los distintos dispositivos de comunicación, por ejemplo, un primer dispositivo de comunicación que transmite una petición de acceso aleatorio que comprende una secuencia de preámbulo del formato de preámbulo determinado y desplazado cíclicamente de acuerdo con el valor de desplazamiento cíclico básico.

- 40 En el ejemplo ilustrado, el segundo dispositivo de comunicación 20 comprende una unidad de memoria 207 dispuesta para tener la aplicación/es instalada/s inmediatamente después que cuando se ejecuta en la unidad de control 201 hace que la unidad de control 201 realice los pasos del método. Adicionalmente, la unidad de memoria 207 puede tener en algunas realizaciones datos almacenados, tales como tablas de valores de desplazamiento cíclico básico y similares, inmediatamente después. La unidad de control 201 se puede disponer entonces para seleccionar el valor de desplazamiento cíclico básico en el conjunto de valores de desplazamiento cíclico básico, el conjunto que es uno de al menos dos conjuntos almacenados en la memoria 207, en donde cada conjunto se relaciona con distintos formatos de preámbulo.

La unidad de memoria 207 puede ser una unidad única o una serie de unidades de memoria.

- 45 Adicionalmente, el segundo dispositivo de comunicación 20 puede comprender un interfaz 209 para comunicar con una red.

En la figura 8, se muestra un diagrama de flujo esquemático de un método en un primer dispositivo de comunicación.

- 50 En el paso 42, el primer dispositivo de comunicación recibe los datos en un canal de radio, tal como un canal de radiodifusión o similar, desde un segundo dispositivo de comunicación que indica un formato de preámbulo y que comprende un puntero del valor de desplazamiento cíclico básico.

El primer dispositivo de comunicación descodifica los datos y recupera, por ejemplo, el formato de preámbulo y el puntero del valor de desplazamiento cíclico básico.

5 En el paso 44, el primer dispositivo de comunicación selecciona un conjunto de valores de desplazamiento cíclico básico en base al formato de preámbulo. El primer dispositivo de comunicación puede tener una pluralidad de tablas relacionadas con distintos formatos de preámbulo. En un ejemplo, el primer dispositivo de comunicación tiene una primera tabla de valores de desplazamiento cíclico básico de los formatos de preámbulo 0-3 y una segunda tabla de valores de desplazamiento cíclico básico para el formato de preámbulo 4, en la que el conjunto del que seleccionar se basa en el formato de preámbulo determinado.

10 En algunas realizaciones, cada formato de preámbulo corresponde a un conjunto de valores de desplazamiento cíclico básico.

Los datos recibidos pueden comprender bits que indican la longitud de desplazamiento cíclico básico, en donde los bits son el puntero del valor de desplazamiento cíclico básico en la tabla y el formato de preámbulo indica qué tabla usar.

15 En el paso 46, el primer dispositivo de comunicación determina un valor de desplazamiento cíclico básico a usar en base al puntero del valor de desplazamiento cíclico básico en el conjunto seleccionado.

20 En el paso opcional 48, el primer dispositivo de comunicación se ajusta en un modo operacional y para acceder a una red el primer dispositivo de comunicación realiza un procedimiento de acceso aleatorio que usa el valor de desplazamiento cíclico básico y el formato de preámbulo. De ahí que, se genere una petición de acceso aleatorio del formato de preámbulo con una secuencia raíz desplazada cíclicamente de acuerdo con el valor de desplazamiento cíclico básico y se transmite al segundo dispositivo de comunicación solicitando acceso a la red.

El procedimiento de acceso aleatorio puede comprender un preámbulo que contiene un tiempo de guarda y/o un prefijo cíclico, en el que el prefijo cíclico y/o el tiempo de guarda se determinan como una función del valor de desplazamiento cíclico básico.

25 Para realizar los pasos del método se proporciona un primer dispositivo de comunicación. El primer dispositivo de comunicación puede ser un equipo de usuario, tal como un teléfono móvil, un PDA, o similares.

En la figura 9 se muestra una vista general esquemática de un primer dispositivo de comunicación 10.

30 El primer dispositivo de comunicación 10 comprende una adaptación de recepción 103 adaptada para recibir datos sobre un canal de radio, tal como un canal de radiodifusión o similar, a partir de un segundo dispositivo de comunicación. Los datos comprenden una indicación de un primer formato de preámbulo a usar y un puntero del valor de desplazamiento cíclico básico que indica el valor de desplazamiento cíclico básico en un conjunto de valores de desplazamiento cíclico básico a usar. El primer dispositivo de comunicación 10 además comprende una unidad de control 101 dispuesta para descodificar los datos para obtener la indicación del formato de preámbulo y el puntero del valor de desplazamiento cíclico básico. El formato de preámbulo se usa para seleccionar un conjunto de al menos dos conjuntos y el puntero de desplazamiento cíclico básico se usa para determinar el valor de desplazamiento cíclico básico. El primer dispositivo de comunicación 10 se establece entonces en un modo operacional ajustado para usar el formato de preámbulo y el valor de desplazamiento cíclico básico.

35 La unidad de control 101 puede en algunas realizaciones estar dispuesta adicionalmente para realizar un proceso de acceso aleatorio para acceder a una red. En el proceso de acceso aleatorio la unidad de control 101 usa el formato de preámbulo y el valor de desplazamiento cíclico básico y transmite la petición de conexión usando una adaptación de transmisión 105. De ahí que, la petición es del formato de preámbulo con una secuencia raíz desplazada cíclicamente de acuerdo con el valor de desplazamiento cíclico básico.

40 El primer dispositivo de comunicación 10 puede contener además en algunas realizaciones una adaptación de memoria 107, que comprende una unidad de memoria única o una serie de unidades de memoria. Las aplicaciones, dispuestas a ser ejecutadas en la unidad de control 101 para realizar los pasos del método, se pueden almacenar en la adaptación de memoria 107 así como los datos de las configuraciones de RA, tales como, el formato de preámbulo, los valores de desplazamiento cíclico básico y similares. Adicionalmente, la unidad de memoria 107 puede tener en algunas realizaciones los datos almacenados, tales como tablas de valores de desplazamiento cíclico básico y similares, inmediatamente después. La unidad de control (101) se puede disponer entonces para seleccionar el valor de desplazamiento cíclico básico en el conjunto de valores de desplazamiento cíclico básico en base al puntero del valor de desplazamiento cíclico básico, el conjunto que es uno de al menos dos conjuntos almacenados en la memoria (207), en donde cada conjunto se relaciona con distintos formatos de preámbulo.

45 Se debería entender que las adaptaciones de recepción y transmisión en los dispositivos de comunicación pueden ser dispositivos separados o un dispositivo combinado tal como una unidad transceptora.

50 En los dibujos y la especificación, allí se han revelado las realizaciones ejemplares de la invención. No obstante, se pueden hacer muchas variaciones y modificaciones a estas realizaciones sin salir considerablemente de los

principios de la presente invención. Por consiguiente, aunque se emplean términos específicos, se usan en un sentido genérico y descriptivo solamente y no con propósitos de limitación, el alcance de la invención que se define por las reivindicaciones siguientes.

REIVINDICACIONES

1. Un método en una estación base (20) para la transmisión de datos en un canal de radio que comprende los pasos de:
- 5 - determinar (32) un primer formato de preámbulo a ser usado en una celda de la estación base, el método se caracteriza por
- determinar (34) un valor de desplazamiento cíclico básico a partir de un conjunto de valores de desplazamiento cíclico básico, el conjunto a usar se indica por el formato de preámbulo, y
- 10 - transmitir (36) los datos que comprenden la indicación del primer formato de preámbulo determinado y un puntero del valor de desplazamiento cíclico básico que indica el valor de desplazamiento cíclico básico en el conjunto de valores de desplazamiento cíclico básico.
2. Un método de acuerdo con la reivindicación 1, en el que el paso de determinar (34) el valor de desplazamiento cíclico básico comprende seleccionar un valor de desplazamiento cíclico básico a partir del conjunto de valores de desplazamiento cíclico básico, y en el que el conjunto es un conjunto de al menos dos conjuntos de valores de desplazamiento cíclico básico, en donde cada conjunto se relaciona con distintos formatos de preámbulo.
- 15 3. Un método de acuerdo con cualquiera de las reivindicaciones 1-2, en el que los pasos de determinar (32, 34) el primer formato de preámbulo y el valor de desplazamiento cíclico básico se basan en el tamaño de la celda.
4. Un método de acuerdo con cualquiera de las reivindicaciones 1-3, en el que cada formato de preámbulo corresponde a un conjunto de valores de desplazamiento cíclico básico.
- 20 5. Un método de acuerdo con cualquiera de las reivindicaciones 1-4, en el que los datos se transmiten en un canal de radiodifusión.
6. Una estación base (20) que comprende una unidad de control (201) dispuesta para determinar un primer formato de preámbulo a ser usado en una celda de la estación base (20) y para determinar un valor de desplazamiento cíclico básico a partir de un conjunto de valores de desplazamiento cíclico básico, **caracterizada porque** el conjunto a usar se indica por el primer formato de preámbulo, y la estación base (20) además comprende una adaptación de transmisión (205) adaptada para transmitir los datos que comprenden la indicación del primer formato de preámbulo determinado y un puntero del valor de desplazamiento cíclico básico que indica el valor de desplazamiento cíclico básico en el conjunto de valores de desplazamiento cíclico básico.
- 25 7. Una estación base (20) de acuerdo con la reivindicación 6, que además comprende una adaptación de recepción (203) adaptada para recibir datos de acceso aleatorio desde un equipo de usuario (10), en la que la unidad de control (201) se dispone a procesar los datos recibidos.
- 30 8. Una estación base (20) de acuerdo con cualquiera de las reivindicaciones 6-7, que además comprende una memoria (207), en la que la unidad de control (201) se dispone a seleccionar el valor de desplazamiento cíclico básico en el conjunto de valores de desplazamiento cíclico básico, el conjunto que es uno de al menos dos conjuntos almacenados en la memoria (207), en donde cada conjunto se relaciona con distintos formatos de preámbulo.
- 35 9. Una estación base (20) de acuerdo con cualquiera de las reivindicaciones 6-8, en la que la adaptación de transmisión (205) se adapta para transmitir datos en un canal de radiodifusión.
10. Un método en un equipo de usuario para el procesamiento de una señal que comprende los pasos de:
- 40 a. recibir (42) los datos desde una estación base en un canal de radio, los datos comprenden una indicación del formato de preámbulo y un puntero del valor de desplazamiento cíclico básico que indica el valor de desplazamiento cíclico básico a ser usado en un procedimiento de acceso aleatorio;
- b. determinar (44) el formato de preámbulo a partir de los datos recibidos,
- caracterizado por**
- 45 c. seleccionar (46) un valor de desplazamiento cíclico básico en un conjunto de valores de desplazamiento cíclico básico, el conjunto a usar se indica por el formato de preámbulo, en base al puntero del valor de desplazamiento cíclico básico.
11. Un método de acuerdo con la reivindicación 10, en el que el método además comprende un paso de configuración (48) del equipo de usuario en un modo operacional para realizar un procedimiento de acceso aleatorio usando el formato de preámbulo predeterminado y una secuencia de preámbulo que está desplazada cíclicamente usando un valor de desplazamiento cíclico que se basa en el valor de desplazamiento cíclico básico determinado.
- 50

12. Un método de acuerdo con cualquiera de las reivindicaciones 10-11, en el que el paso de seleccionar (46) el valor de desplazamiento cíclico básico comprende seleccionar un valor de desplazamiento cíclico básico a partir de un conjunto de valores de desplazamiento cíclico básico de al menos dos conjuntos de valores de desplazamiento cíclico básico, en donde el conjunto desde el que seleccionar se basa en el formato de preámbulo determinado.
- 5 13. Un método de acuerdo con cualquiera de las reivindicaciones 10-12, en el que cada formato de preámbulo corresponde a un conjunto de valores de desplazamiento cíclico básico.
14. Un método de acuerdo con cualquiera de las reivindicaciones 10-13, en el que el conjunto de valores de desplazamiento cíclico básico es una tabla de valores de desplazamiento cíclico básico y los datos recibidos comprenden bits que indican el valor de desplazamiento cíclico básico, en donde los bits son el puntero del valor de desplazamiento cíclico básico en la tabla y el formato de preámbulo indica qué tabla usar.
- 10 15. Un método de acuerdo con cualquiera de las reivindicaciones 10-14, en el que el procedimiento de acceso aleatorio comprende un preámbulo que contiene un tiempo de guarda y/o un prefijo cíclico, en el que el prefijo cíclico y/o el tiempo de guarda se determina como una función del valor de desplazamiento cíclico básico.
16. Un método de acuerdo con cualquiera de las reivindicaciones 10-15, en el que los datos se reciben en un canal de radiodifusión.
- 15 17. Un equipo de usuario (10) que comprende una adaptación de recepción (103) adaptada a recibir datos que comprenden un puntero del valor de desplazamiento cíclico básico que indica un valor de desplazamiento cíclico básico y una indicación de un primer formato de preámbulo desde la estación base (20) en un canal de radio, **caracterizado por** comprender una unidad de control (101) dispuesta para determinar un formato de preámbulo a ser usado en un procedimiento de acceso aleatorio a partir de la indicación en los datos recibidos y seleccionar un valor de desplazamiento cíclico básico en un conjunto de valores de desplazamiento cíclico básico en base al puntero del valor de desplazamiento cíclico básico, en el que el conjunto a usar se indica por el formato de preámbulo.
- 20 18. Un equipo de usuario (10) de acuerdo con la reivindicación 17, en el que la unidad de control (101) además se dispone para realizar un procedimiento de acceso aleatorio usando el formato de preámbulo determinado y una secuencia de preámbulo que se desplaza cíclicamente de acuerdo con el valor de desplazamiento cíclico básico seleccionado.
- 25 19. Un equipo de usuario (10) de acuerdo con la reivindicación 18, que además comprende una adaptación de transmisión (105) adaptada para transmitir la secuencia de preámbulo a la estación base (20).
- 30 20. Un equipo de usuario (10) de acuerdo con cualquiera de las reivindicaciones 17-19, que además comprende una memoria (107), en donde la unidad de control (101) se dispone para seleccionar el valor de desplazamiento cíclico básico en el conjunto de valores de desplazamiento cíclico básico, el conjunto que es uno de al menos dos conjuntos almacenados en la memoria (107), en donde cada conjunto se refiere a distintos formatos de preámbulo.
- 35 21. Un equipo de usuario (10) de acuerdo con cualquiera de las reivindicaciones 17-20, en el que la adaptación de recepción (103) se adapta para recibir datos en un canal de radiodifusión.

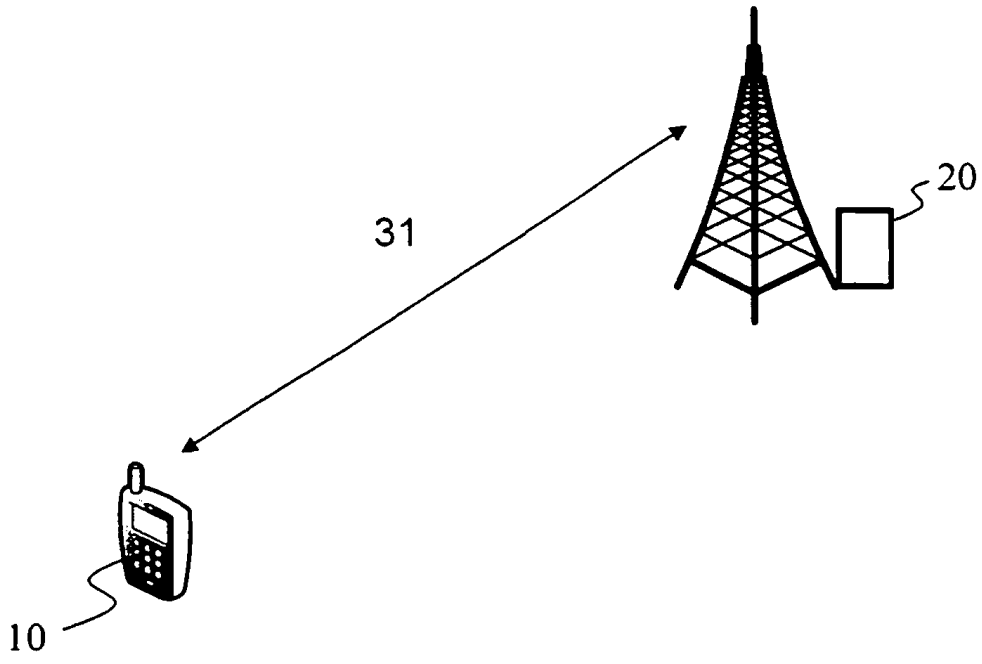


FIG. 1

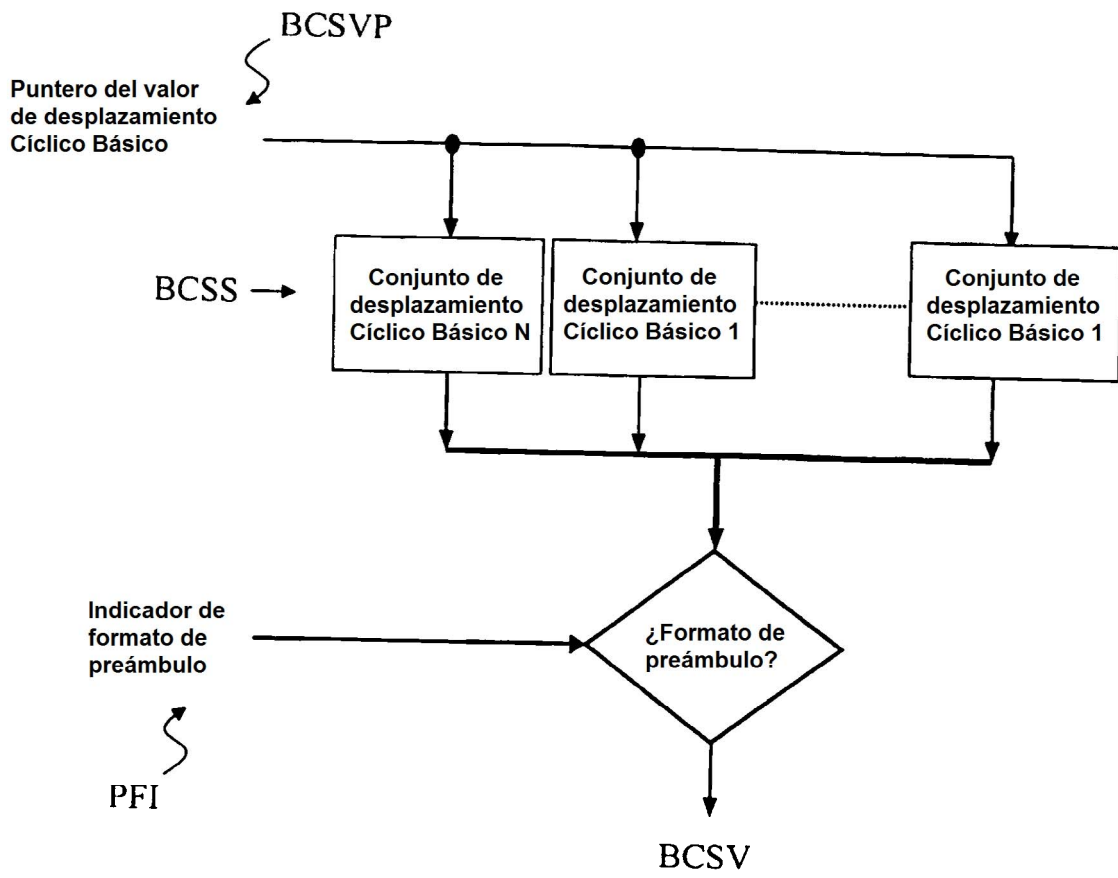


FIG. 2

Configuración N_{CS}	BCSV
0	15
1	18
2	22
3	26
4	32
5	38
6	46
7	55
8	68
9	82
10	100
11	128
12	158
13	202
14	237
15	-

Figura 3a

Configuración N_{CS}	BCSV
0	2
1	4
2	6
3	8
4	10
5	12
6	15

Figura 3b

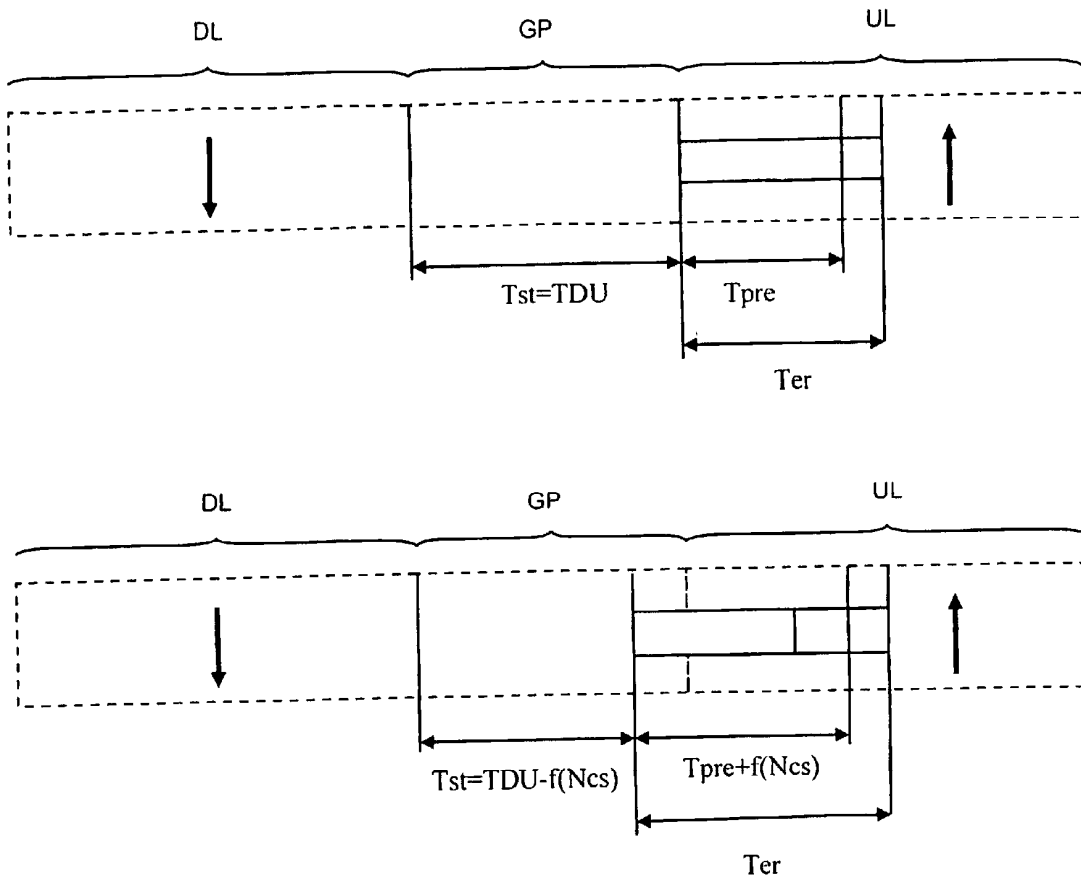


FIG. 4

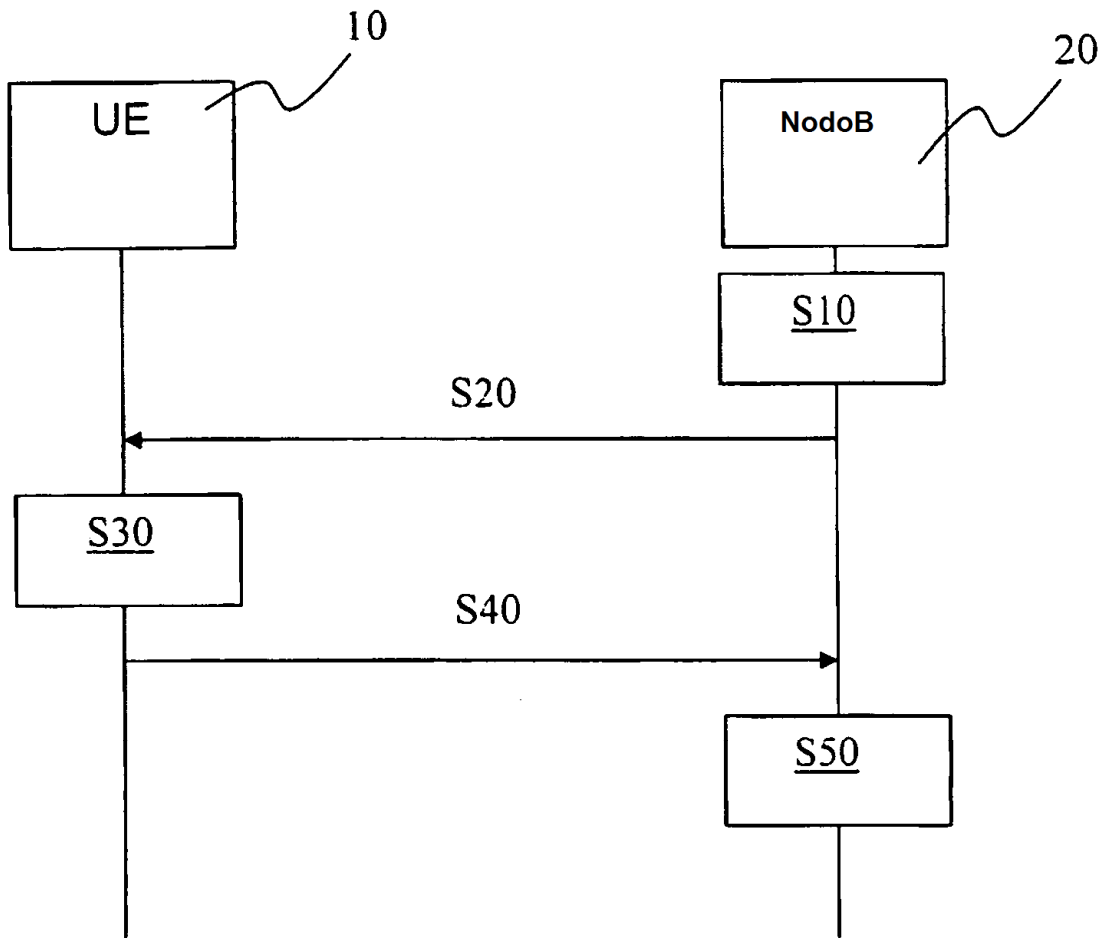


FIG. 5

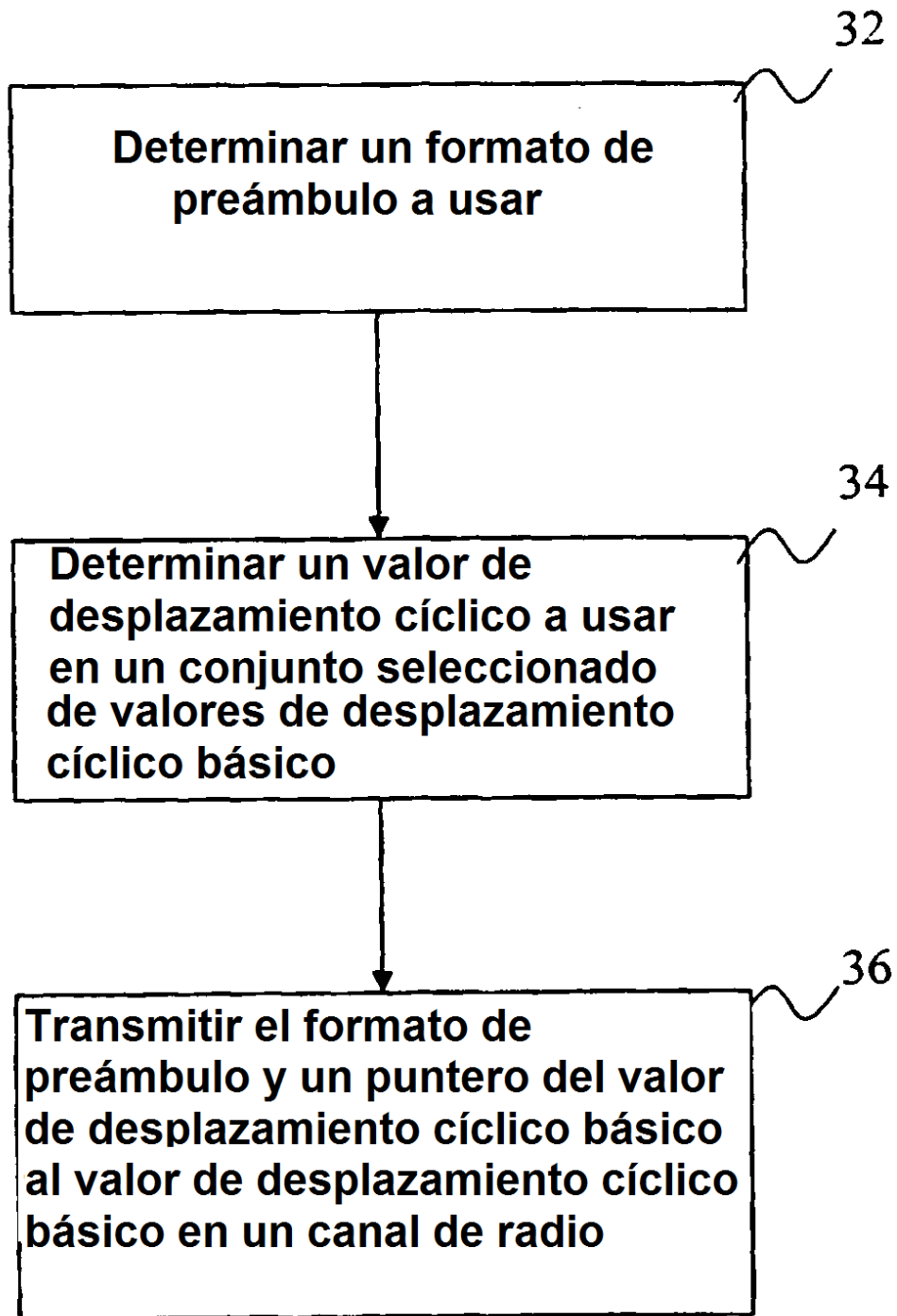


Figura 6

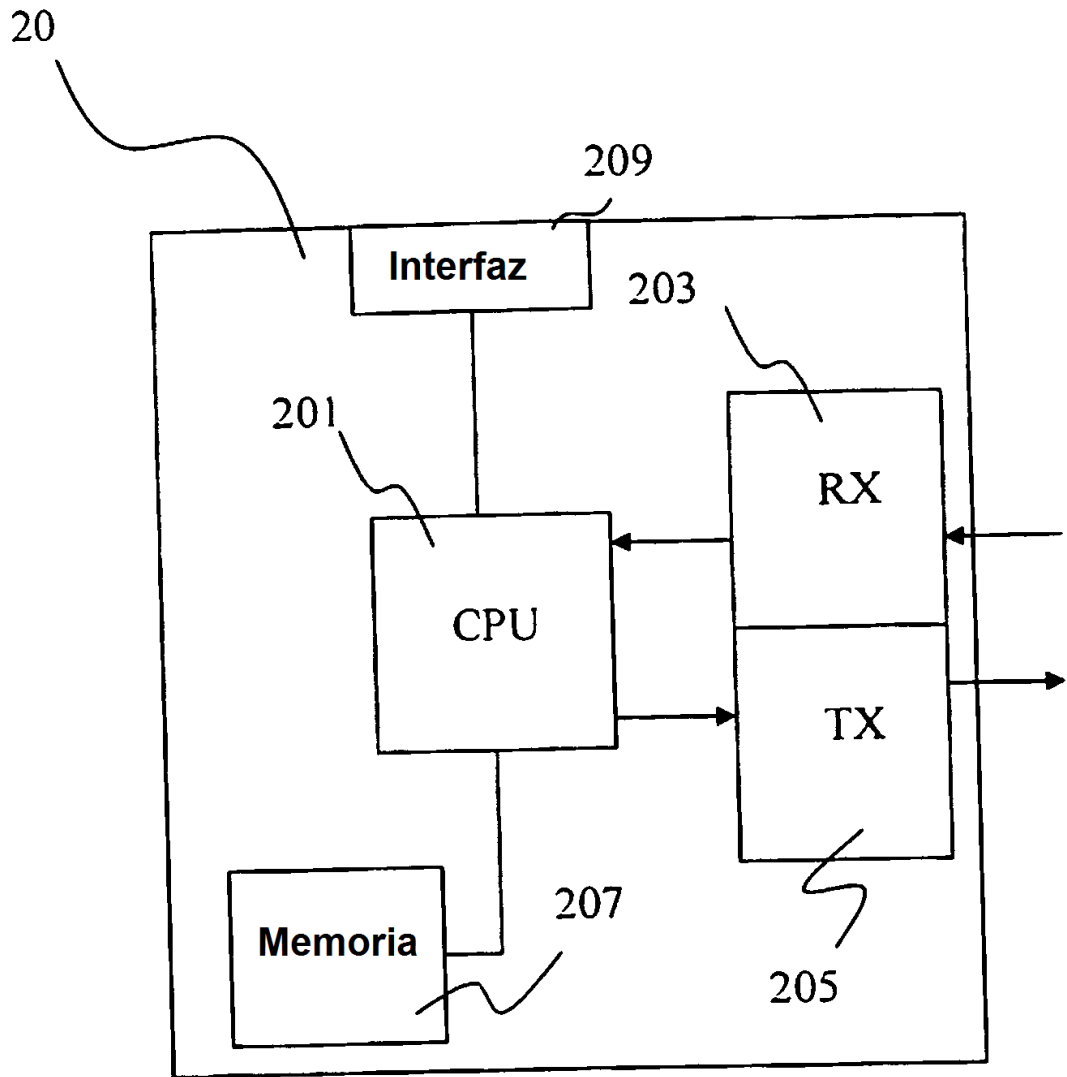


Figura 7

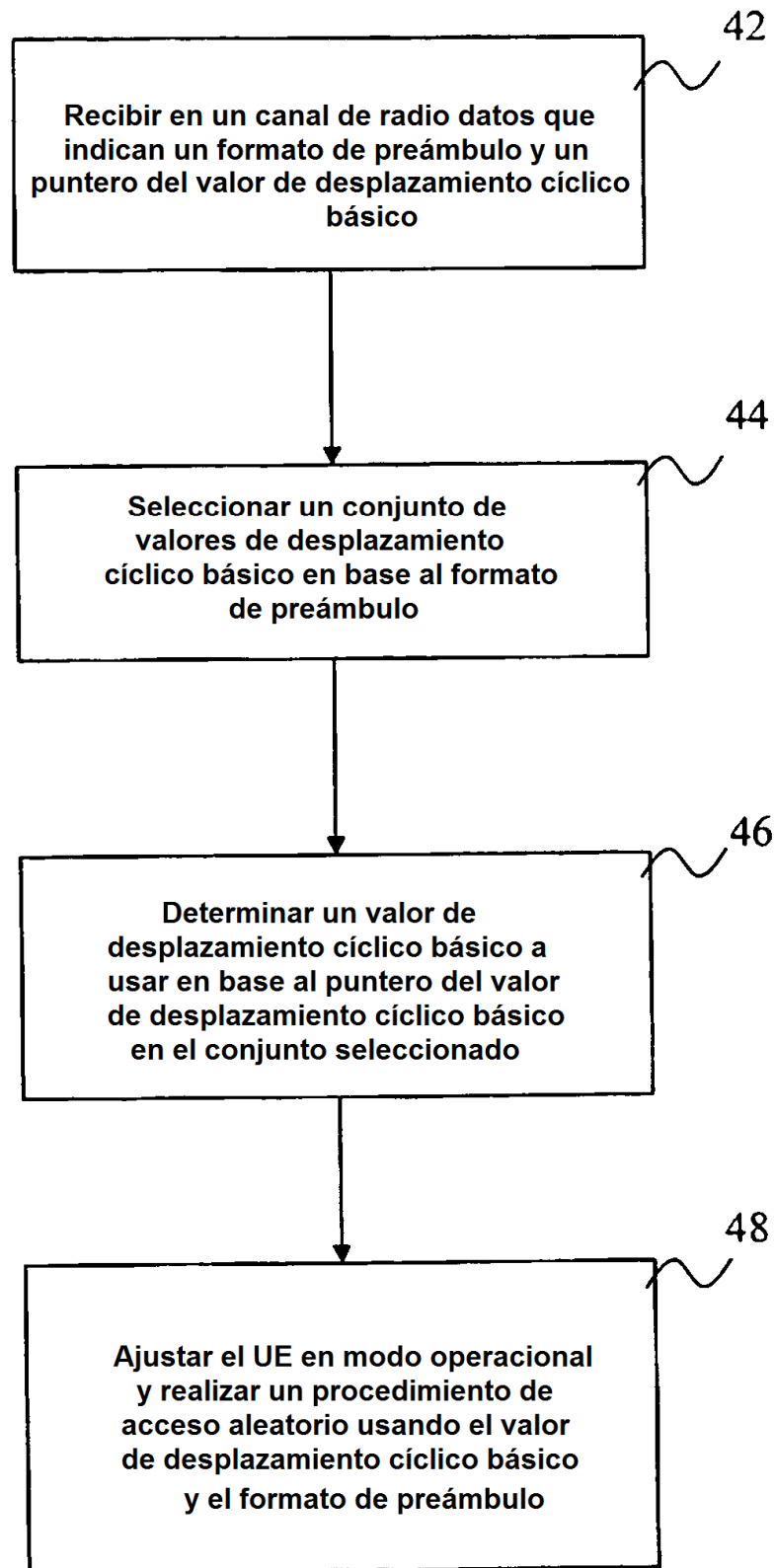


Figura 8

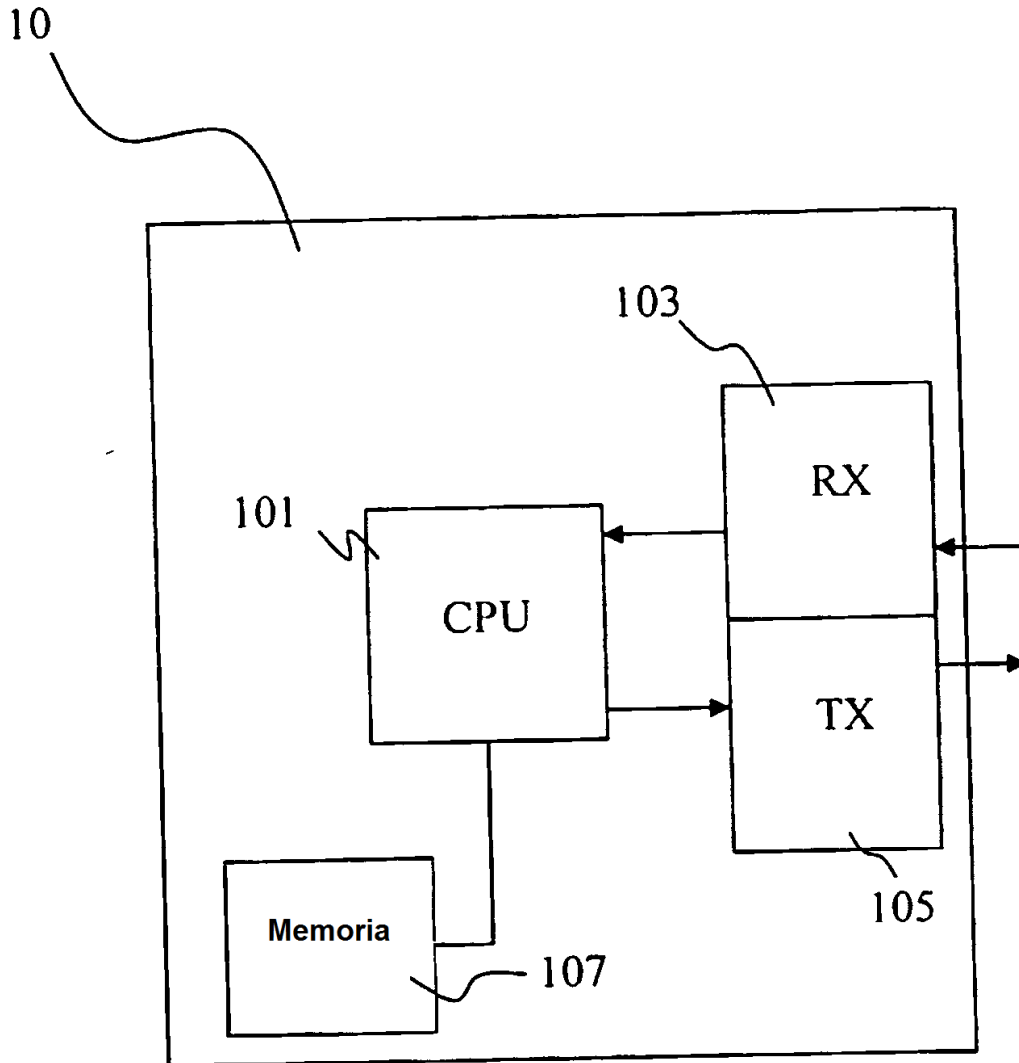


Figura 9