



19



OFICINA ESPAÑOLA DE
PATENTES Y MARCAS

ESPAÑA

11 Número de publicación: **2 365 862**

51 Int. Cl.:
A61M 5/20 (2006.01)

12

TRADUCCIÓN DE PATENTE EUROPEA

T3

96 Número de solicitud europea: **06710133 .7**

96 Fecha de presentación : **21.03.2006**

97 Número de publicación de la solicitud: **1888146**

97 Fecha de publicación de la solicitud: **20.02.2008**

54 Título: **Dispositivo de inyección (gatillo modificado).**

30 Prioridad: **06.04.2005 GB 0507009**

45 Fecha de publicación de la mención BOPI:
11.10.2011

45 Fecha de la publicación del folleto de la patente:
11.10.2011

73 Titular/es: **CILAG GmbH INTERNATIONAL
Landis + Gyr-Strasse 1
6300 Zug, CH**

72 Inventor/es: **Habeshaw, Rosemary, Louise y
Hogwood, Jonathan**

74 Agente: **Carpintero López, Mario**

ES 2 365 862 T3

Aviso: En el plazo de nueve meses a contar desde la fecha de publicación en el Boletín europeo de patentes, de la mención de concesión de la patente europea, cualquier persona podrá oponerse ante la Oficina Europea de Patentes a la patente concedida. La oposición deberá formularse por escrito y estar motivada; sólo se considerará como formulada una vez que se haya realizado el pago de la tasa de oposición (art. 99.1 del Convenio sobre concesión de Patentes Europeas).

DESCRIPCIÓN

Dispositivo de inyección (gatillo modificado)

Campo de la invención

5 La presente invención versa acerca de un dispositivo de inyección del tipo que recibe una jeringa, la extiende, descarga sus contenidos y luego la retrae de forma automática.

Antecedente de la invención

En los documentos WO 95/35126 y EP-A-0 516 473 se muestran dispositivos de inyección conocidos anteriormente y tienden a emplear un resorte de accionamiento y un gatillo que, cuando es activado, provoca que el resorte de accionamiento actúe sobre la jeringa cuando también está acoplado un mecanismo liberable de inmovilización.

10 En general, el gatillo es girable en torno a un eje, de forma que cuando es pulsado en un primer extremo, también se hace girar un segundo extremo (que normalmente acopla el resorte de accionamiento), liberando de ese modo el resorte de accionamiento, extendiendo la jeringa y descargando sus contenidos. El gatillo comprende una protrusión que puede acoplarse con una muesca en el mecanismo liberable de inmovilización cuando se acopla el mecanismo liberable de inmovilización, permitiendo de ese modo que el gatillo sea activado. Cuando el mecanismo liberable de inmovilización no está acoplado, la protrusión hace contacto con una porción del mecanismo liberable de inmovilización evitando la rotación del gatillo y la liberación del resorte de accionamiento. De esta forma, se puede evitar una activación accidental del gatillo.

20 Un problema con un dispositivo de inyección de este tipo es que la protrusión en el gatillo flexiona cuando se aplica una fuerza al gatillo y el mecanismo liberable de inmovilización no está acoplado. Una gran fuerza aplicada sobre el gatillo puede causar suficiente flexión en la protrusión como para que el extremo de la protrusión pueda acoplarse a la muesca en el mecanismo liberable de inmovilización, permitiendo de ese modo que el gatillo sea activado incluso cuando el mecanismo liberable de inmovilización no ha sido acoplado.

25 El documento US 6575939 B describe un dispositivo de inyección que tiene un mecanismo de inmovilización que evita que el gatillo sea activado hasta que se mueva el mecanismo de inmovilización hasta una posición de activación. El gatillo comprende una barra lateral que debe casar con aberturas correspondientes en el mecanismo de inmovilización antes de que pueda ser activado.

Resumen de la invención

El dispositivo de inyección de la presente invención está diseñado para abordar este y otros problemas.

30 En vista de lo anterior y según un primer aspecto de la invención, se proporciona un dispositivo de inyección que comprende:

un alojamiento que define un primer eje y que está adaptado para recibir una jeringa que tiene una cánula de descarga, de forma que la jeringa es amovible entre una posición retraída en la que la cánula de descarga está contenida dentro del alojamiento y una posición extendida en la que la cánula de descarga se extiende desde el alojamiento a través de una abertura de salida;

35 un mecanismo impulsor sobre el que se actúa y que, a su vez, actúa sobre la jeringa;

un gatillo amovible desde una posición de descanso, en la que hace que el mecanismo impulsor esté retenido, hasta una posición activa, en la que ya no hace que el mecanismo impulsor esté tan retenido, permitiendo de esta manera que los contenidos de la jeringa sean descargados a través de la cánula de descarga; y

40 un mecanismo liberable de inmovilización amovible desde una primera posición en la que se evita que el gatillo se mueva hasta su posición activa hasta una segunda posición en la que se puede mover el gatillo hasta su posición activa,

45 en el que el gatillo incluye una primera porción que tiene una muesca en el mismo, extendiéndose la primera porción desde un primer extremo del gatillo en una dirección sustancialmente paralela al primer eje; y el mecanismo liberable de inmovilización incluye una protrusión a lo largo de un segundo eje para comunicarse con la primera porción del gatillo cuando el mecanismo liberable de inmovilización se encuentra en su primera posición y para comunicarse con la muesca cuando el mecanismo liberable de inmovilización se encuentra en su segunda posición.

50 Por lo tanto, cuando se aplica una fuerza sobre el gatillo cuando el mecanismo de inmovilización se encuentra en su primera posición (es decir, la acoplada), la primera porción del gatillo y la protrusión se flexionan ambas de tal forma que se obliga a la protrusión a alejarse de la muesca, reduciendo de ese modo el riesgo de una activación accidental del gatillo.

En una realización de la invención, la protrusión comprende un primer resalte adaptado para comunicarse con un borde de la muesca cuando el mecanismo liberable de inmovilización se encuentra en su segunda posición y el gatillo se encuentra en su posición activa, evitando, de ese modo, el movimiento del gatillo desde su posición activa hasta su posición de descanso.

- 5 Además, el gatillo puede incluir adicionalmente una segunda porción que se extiende al interior de la muesca desde la primera porción del gatillo y que está dispuesta para comunicarse con el resalte cuando el mecanismo liberable de inmovilización se encuentra en su segunda posición y el gatillo se encuentra en su posición activa.

En consecuencia, se puede mantener el gatillo en una posición girada después de la activación, sirviendo, de ese modo, para indicar que el dispositivo de inyección ha sido utilizado.

- 10 Preferentemente, el mecanismo liberable de inmovilización comprende un medio de empuje dispuesto para empujar a la protrusión contra la segunda porción.

- De forma ventajosa, la primera porción del gatillo comprende un segundo resalte ubicado en la primera porción, de forma que la protrusión está ubicada entre la muesca y el segundo resalte cuando el gatillo se encuentra en su posición de descanso, de forma que el segundo resalte se comunica con la protrusión si se realiza un intento de mover el gatillo de su posición de descanso.
- 15

El segundo resalte evita que la primera porción del gatillo y la protrusión se flexionen de tal forma que el extremo de la protrusión se extienda más allá del extremo de la primera porción, lo que tendría como resultado que el gatillo podría rotar.

- La protrusión puede comprender una superficie ladeada que está inclinada con respecto al segundo eje, garantizando, de ese modo, que la protrusión entra en la muesca suavemente cuando el mecanismo de inmovilización está desacoplado.
- 20

- Preferentemente, el primer eje y el segundo eje son perpendiculares entre sí, lo que garantiza que la protrusión y la primera porción están dispuestas de forma óptima para garantizar que la protrusión entra en la muesca cuando el mecanismo de inmovilización está desacoplado, pero también significa que la protrusión y la primera porción flexionarán de tal forma que se evite una activación accidental del gatillo cuando el mecanismo de liberación está acoplado.
- 25

Breve descripción de los dibujos

Se describirá ahora la invención a modo de ejemplo con referencia a los dibujos adjuntos, en los que:

- La Figura 1 muestra una vista en perspectiva de un dispositivo de inyección según la presente invención;
- 30 la Figura 2 muestra una vista lateral del dispositivo de inyección de la figura 1 con una sección superior de su alojamiento no mostrada;
- la Figura 3 muestra una vista lateral del dispositivo de inyección de la figura 2 con componentes adicionales no mostrados;
- la Figura 4 muestra una vista en planta del dispositivo de inyección de la figura 2;
- 35 la Figura 5 muestra una vista en perspectiva de un gatillo y de un mecanismo liberable de inmovilización según una realización de la presente invención; y
- la Figura 6 muestra una vista alternativa en perspectiva del gatillo y del mecanismo liberable de inmovilización de la Figura 5.

Descripción detallada de los dibujos

- 40 Las Figuras 1 a 4 muestran un dispositivo 110 de inyección según una primera realización de la presente invención. El dispositivo 110 de inyección tiene un alojamiento 112 del dispositivo de inyección y un eje longitudinal 101.

- Hay contenida una jeringa 122 en el alojamiento 112. El dispositivo 110 de inyección comprende un gatillo 114 y un mecanismo liberable 116 de inmovilización. El gatillo 114 tiene un primer extremo 114a y un segundo extremo 114b. El gatillo 114 es girable en torno a un pivote 115 desde una posición de descanso (como se muestra en la Figura 2) hasta una posición activa. El segundo extremo 114b del gatillo 114 se conecta con un acoplamiento impulsor 121 sobre el que se actúa por medio de un resorte 120 de accionamiento. El acoplamiento impulsor 121 se encuentra en comunicación con la jeringa 122.
- 45

La rotación del gatillo 114 en torno al pivote 115 en una dirección R (es decir, hacia abajo, al interior del alojamiento 112 en su primer extremo 114a) hace que el segundo extremo 114b del gatillo 114 se desacople del acoplamiento

impulsor 121, dejando, de ese modo, que el resorte 120 de accionamiento accione la jeringa 122 (por medio del acoplamiento impulsor 121) a lo largo del eje longitudinal 101 y fuera de una abertura 118 en el alojamiento 112.

5 El mecanismo liberable 116 de inmovilización se encuentra en comunicación con la camisa deslizante 126 que sobresale, cuando se encuentra en una primera posición, de la abertura 118 en el alojamiento 112. El mecanismo 116 de inmovilización se desactiva mediante el movimiento de la camisa deslizante 126 a lo largo del eje longitudinal 101 al interior del alojamiento 112 en una segunda posición.

Se puede colocar un primer extremo 126a de la camisa deslizante 126 contra un cuerpo al que se administra un fármaco, desactivando, de ese modo, el mecanismo liberable 116 de inmovilización y permitiendo que el gatillo 114 gire en la dirección R desde su posición de descanso hasta su posición activa.

10 Como puede verse en las Figuras 5 y 6, el gatillo 114 está dotado en su primer extremo 114a de una primera porción 150 que tiene una muesca 152. La primera porción 150 se extiende desde el primer extremo 114a del gatillo 114 en una dirección sustancialmente paralela al eje longitudinal 101.

15 El mecanismo liberable 116 de inmovilización incluye una protrusión 154 que se proyecta en una dirección a lo largo de un eje perpendicular 181 que es perpendicular al eje longitudinal 101. La muesca 152 está dimensionada para recibir la protrusión 154.

Cuando el mecanismo liberable 116 de inmovilización se encuentra en su primera posición, un extremo 154a de la protrusión 154 hace contacto con una superficie inferior 156 de la primera porción 150, evitando de ese modo la rotación del gatillo 114.

20 Cuando el mecanismo liberable 116 de inmovilización se encuentra en su segunda posición (no mostrada) siguiendo el movimiento de la camisa deslizante 126 al interior del alojamiento 112, la muesca 152 está colocada encima del extremo de la protrusión 154, permitiendo que pase sobre la protrusión 154 cuando se aplica una fuerza descendente al gatillo 112. Por lo tanto, ya no se evita que el gatillo 112 gire y se desacople del acoplamiento impulsor 121, extendiendo de ese modo la jeringa 122.

25 La protrusión 154 comprende un primer resalte 160. El gatillo 114 incluye una segunda porción 162 que se extiende al interior de la muesca 152 desde la primera porción 150 del gatillo 114 y que está dispuesta para comunicarse con la segunda porción 162 después de la rotación del gatillo 114, de forma que se inmoviliza el primer resalte 160 sobre la segunda porción 162, evitando, de ese modo, el movimiento del gatillo 114 desde su posición activa de nuevo a su posición de descanso.

30 El mecanismo 116 de inmovilización incluye medios de empuje, en forma de brazos resilientes 171, que actúan contra la superficie interna del alojamiento 112 para empujar el mecanismo 116 de inmovilización y la camisa deslizante 126 en una dirección fuera de la abertura 118. De esta forma, después de la activación del gatillo 112, se inmoviliza el primer resalte 160 sobre la segunda porción 162 del gatillo 112, manteniendo, de ese modo, el gatillo 112 en su posición activa.

35 La primera porción 150 del gatillo comprende un segundo resalte 164 en la superficie inferior 156 de la primera porción 150 que está colocado entre la muesca 152 y el extremo de la primera porción 150. El segundo resalte 164 hace contacto con la protrusión 154 cuando se aplica fuerza sobre el gatillo 114 en una dirección R y el mecanismo de liberación se encuentra en su primera posición (es decir, la acoplada). Esto evita que la protrusión 154 se mueva hasta una posición en la que su extremo 154a se mueva sobre el extremo de la primera porción 150, lo que permitiría que el gatillo 114 girase mientras que el mecanismo liberable 116 de inmovilización estuviese acoplado aún, "disparando" accidentalmente, de ese modo, el dispositivo 110 de inyección.

40 La protrusión 154 tiene una superficie ladeada 166 que está inclinada con respecto al segundo eje 181 que permite que la segunda porción 162 del gatillo 114 pase sobre la protrusión 154 de forma más eficaz cuando se rota el gatillo 114 y el mecanismo liberable 116 de inmovilización está desacoplado.

45 Por supuesto, se comprenderá que la presente invención ha sido descrita anteriormente meramente a modo de ejemplo y se pueden realizar modificaciones de detalle dentro del alcance de la invención.

REIVINDICACIONES

1. Un dispositivo (110) de inyección que comprende:

un alojamiento que define un primer eje (101) y adaptado para recibir una jeringa (122) que tiene una cánula de descarga, de forma que la jeringa (122) es amovible entre una posición retraída en la que la cánula de descarga está contenida dentro del alojamiento (112) y una posición extendida en la que la cánula de descarga se extiende desde el alojamiento (112) a través de una abertura de salida;

un mecanismo impulsor sobre el que se actúa y que, a su vez, actúa sobre la jeringa (122);

un gatillo (114) amovible desde una posición de descanso, en la que hace que el mecanismo impulsor sea retenido, hasta una posición activa, en la que ya no hace que el mecanismo impulsor sea retenido, permitiendo de esta manera que los contenidos de la jeringa (122) sean descargados a través de la cánula de descarga; y

un mecanismo liberable (116) de inmovilización amovible desde una primera posición en la que se evita que el gatillo (114) se mueva hasta su posición activa hasta una segunda posición en la que el gatillo (114) puede moverse hasta su posición activa, **caracterizado porque:**

el gatillo (114) incluye una primera porción (150) que tiene una muesca (152) en la misma, extendiéndose la primera porción (150) de un primer extremo del gatillo (114) en una dirección sustancialmente paralela al primer eje (101); y el mecanismo liberable (116) de inmovilización incluye una protrusión (154) a lo largo de un segundo eje (181) para comunicarse con la primera porción (150) del gatillo (114) cuando el mecanismo liberable (116) de inmovilización se encuentra en su primera posición y para comunicarse con la muesca (152) cuando el mecanismo liberable (116) de inmovilización se encuentra en su segunda posición, de forma que, cuando se aplica una fuerza sobre el gatillo (114) cuando el mecanismo (116) de inmovilización se encuentra en su primera posición, la primera porción (150) del gatillo (114) y la protrusión (154) se flexionan ambas de tal forma que se obliga a la protrusión (154) a alejarse de la muesca (152).

2. El dispositivo (110) de inyección de la reivindicación 1, en el que la protrusión (154) comprende un resalte adaptado para comunicarse con un borde de la muesca (152) cuando el mecanismo liberable (116) de inmovilización se encuentra en su segunda posición y el gatillo (114) se encuentra en su posición activa, evitando, de ese modo, el movimiento del gatillo (114) desde su posición activa hasta su posición de descanso.
3. El dispositivo de inyección de la reivindicación 2, en el que el gatillo (114) incluye, además, una segunda porción (162) que se extiende al interior de la muesca (152) desde la primera porción del gatillo (114) y que está dispuesto para comunicarse con el resalte cuando el mecanismo liberable (116) de inmovilización se encuentra en su segunda posición y el gatillo (114) se encuentra en su posición activa.
4. El dispositivo (110) de inyección de la reivindicación 3, en el que el mecanismo liberable (116) de inmovilización comprende medios de empuje dispuestos para empujar a la protrusión (154) contra la segunda porción (162).
5. El dispositivo (114) de inyección de una cualquiera de las reivindicaciones precedentes, en el que la primera porción (150) del gatillo (114) comprende un resalte colocado en la primera porción (150), de forma que la protrusión (154) está ubicada entre la muesca y el resalte cuando el gatillo (114) se encuentra en su posición de descanso, de forma que el resalte se comunica con la protrusión (154) si se realiza un intento por mover el gatillo (114) de su posición de descanso.
6. El dispositivo (110) de inyección de una cualquiera de las reivindicaciones precedentes, en el que la protrusión (154) comprende una superficie ladeada que está inclinada con respecto al segundo eje (181).
7. El dispositivo (110) de inyección de una cualquiera de las reivindicaciones precedentes, en el que el primer eje (101) y el segundo eje (181) son perpendiculares entre sí.

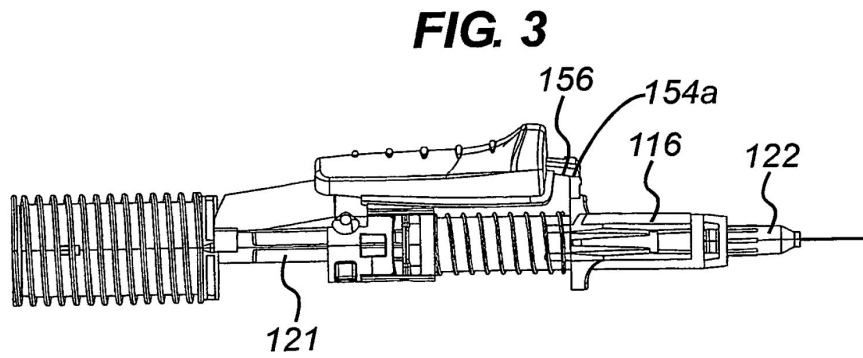
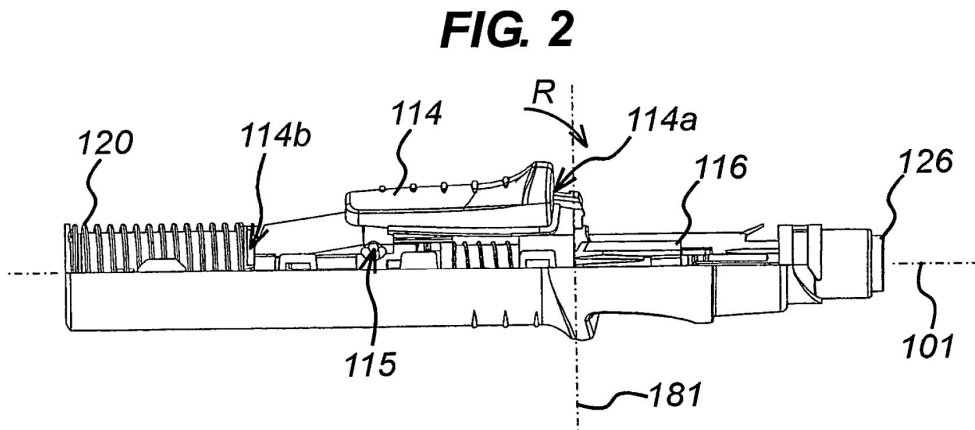
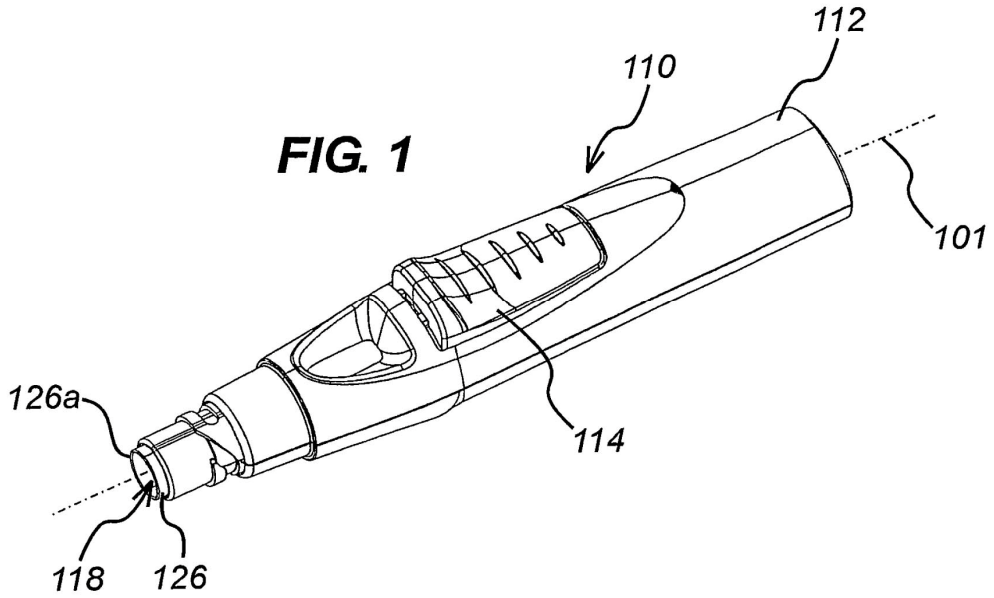


FIG. 4

