



19



OFICINA ESPAÑOLA DE  
PATENTES Y MARCAS

ESPAÑA

11 Número de publicación: **2 366 473**

51 Int. Cl.:  
**B65D 5/50** (2006.01)  
**B65D 81/07** (2006.01)

12

TRADUCCIÓN DE PATENTE EUROPEA

T3

96 Número de solicitud europea: **04250268 .2**  
96 Fecha de presentación : **20.01.2004**  
97 Número de publicación de la solicitud: **1440891**  
97 Fecha de publicación de la solicitud: **28.07.2004**

54 Título: **Estructuras de embalaje de suspensión y retención y procedimientos para formarlas.**

30 Prioridad: **21.01.2003 US 348467**

45 Fecha de publicación de la mención BOPI:  
**20.10.2011**

45 Fecha de la publicación del folleto de la patente:  
**20.10.2011**

73 Titular/es: **SEALED AIR VERPACKUNGEN GmbH**  
**Ernst Diegel Strasse 2**  
**36304 Alsfed, DE**

72 Inventor/es: **Roesel, Stephan y**  
**Hammerschmidt, Christof**

74 Agente: **Isern Jara, Jorge**

**ES 2 366 473 T3**

Aviso: En el plazo de nueve meses a contar desde la fecha de publicación en el Boletín europeo de patentes, de la mención de concesión de la patente europea, cualquier persona podrá oponerse ante la Oficina Europea de Patentes a la patente concedida. La oposición deberá formularse por escrito y estar motivada; sólo se considerará como formulada una vez que se haya realizado el pago de la tasa de oposición (art. 99.1 del Convenio sobre concesión de Patentes Europeas).

## DESCRIPCIÓN

Estructuras de embalaje de suspensión y retención y procedimientos para formarlas

## 5 ANTECEDENTES DE LA INVENCION

La presente invención se refiere a estructuras de embalaje y más particularmente a estructuras de embalaje en las cuales un artículo es mantenido en su sitio en el interior de un recipiente exterior mediante por lo menos una película de plástico. Más particularmente, la presente invención se dirige a procedimientos mejorados para la formación de estructuras de embalaje de este tipo y a las estructuras producidas mediante estos procedimientos.

Las estructuras de embalaje protectoras a menudo se utilizan cuando un artículo que se va a transportar requiere protección contra los golpes físicos, el polvo, la suciedad y otros contaminantes. Por ejemplo, cuando se envían artículos los cuales puede ser relativamente frágiles, a menudo es deseable embalar el artículo en el interior de una caja para proteger el artículo de los impactos físicos a la caja, los cuales pueden ocurrir durante la carga, el tránsito y la descarga. Además, cuando se envían artículos electrónicos sensibles, tales como componentes de ordenador, a menudo es deseable proteger esos componentes del polvo y la suciedad. Además de la propia caja de envío, normalmente son necesarias algunas estructuras adicionales para evitar que el artículo se dañe por un movimiento incontrolado en el interior de la caja. Las estructuras adicionales de este tipo han incluido estibas de papel o de plástico, espumas de plástico moldeado y cojines rellenos de espuma, entre otros.

Una forma útil de embalaje para artículos especialmente frágiles frecuentemente es referida como un paquete de suspensión, ejemplos de los cuales se revelan en la patente americana US N° 4,852,743 de Lewis H. Ridgeway y la patente americana US N° 5,388,701 de Devin C. Ridgeway. En los embalajes en suspensión, el artículo está suspendido entre dos láminas que se enfrentan de película de plástico. Las láminas de película de plástico generalmente se fijan a marcos corrugados los cuales están dimensionados para que se ajusten fijamente en el interior de una caja de un tamaño seleccionado. El marco incluye patas laterales y extremas las cuales pueden ser plegadas alejándolas de la película de modo que separen la película de la parte superior o del fondo de la caja. El hecho de que el artículo no esté en contacto con ninguna superficie sustancialmente rígida lo protege de los golpes físicos.

El embalaje de suspensión como se ha descrito antes provee muchas ventajas. Además del alto grado de protección que provee a los artículos embalados, el embalaje de suspensión es conducente a un procedimiento de embalaje en línea de montaje por el que se puede formar una caja exterior, una primera película y un marco pueden ser insertados en el interior de la caja, el producto que se va embalar se puede colocar en la película en el interior de la caja y puede ser accedido para cualquier procedimiento subsiguiente, una segunda película y un marco pueden ser montados sobre el producto y la caja se puede cerrar herméticamente. A pesar de estas ventajas, la necesidad de dos conjuntos de películas y marcos y el coste relativamente alto de la película puede resultar en mayores costes de material, causando que esta forma de embalaje sea más costosa que otras formas de embalaje. Cuando el producto que se va a embalar no justifica los muy altos niveles de protección provistos por el embalaje de suspensión, el coste del embalaje frecuentemente no está justificado.

Una alternativa menos costosa al embalaje de suspensión frecuentemente es referida como un embalaje de retención. Una versión del embalaje de retención utiliza un marco corrugado que incluye un contorno que se extiende alrededor de la periferia entera de un hueco de ventana y patas laterales y patas extremas que se pueden plegar conectadas y que sostienen el contorno. Una película flexible está conectada al lado inferior del contorno de modo que se extiende a través del hueco de ventana. Un artículo que se va embalar se coloca en la película y una serie de cuatro solapas rígidas conectadas a los cuatro lados del contorno se pliegan sobre el artículo para mantener el artículo en su sitio contra la película. En una variante de este paquete, revelada en el documento US N° 5,893,462 de Devin C. Ridgeway, el contorno rígido se elimina, la película flexible se conecta a las patas laterales que se pliegan y únicamente dos solapas rígidas están conectadas de forma que se pueden plegar a las patas laterales para mantener el artículo en su sitio contra la película. Esta variante provee una rigidez estructural incrementada mientras reduce el tamaño global del paquete.

Puesto que el embalaje de retención utiliza únicamente un montaje de película y marco y menos película, un embalaje de este tipo puede proveer ahorros en los costes sobre el embalaje de suspensión. Sin embargo, puesto que el embalaje de retención mantiene un artículo en su sitio entre una película y uno o más paneles rígidos, no provee el mismo grado de protección que está provisto por el embalaje de suspensión. Además, la necesidad de insertar el artículo que se va a embalar entre el panel rígido y la película hace el embalaje de retención menos conducente a procedimientos en línea de montaje que el embalaje de suspensión.

En vista de lo anterior, existe la necesidad de estructuras de embalaje mejoradas las cuales provean muchas de las ventajas tanto del embalaje de suspensión como del embalaje de retención. Tales estructuras de embalaje mejoradas preferiblemente presentarán un uso eficaz de los materiales corrugados y un mejor control de la cantidad de película de plástico utilizada. Como resultado de estos rendimientos, las estructuras de embalaje de este tipo pueden proveer un ahorro en los costes al usuario final. Adicionalmente, la utilización más eficaz de los materiales

puede facilitar el desecho de estas estructuras de embalaje después de la utilización.

El documento DE 202 13 344 U revela una estructura de embalaje según la sección pre-caracterizante de la reivindicación 1.

5

## RESUMEN DE LA INVENCION

La presente invención se dirige a estas necesidades.

10 Un aspecto de la presente invención provee una estructura de embalaje que comprende: un marco, que incluye una parte principal provista de un par de bordes laterales y un par de bordes extremos; un par de patas laterales que se pueden plegar conectadas a dichos bordes laterales de dicha parte principal; y un par de patas extremas que se pueden plegar conectadas a dichos bordes extremos de dicha parte principal; dicha parte principal incluyendo una serie de elementos que se pueden plegar, dichos elementos que se pueden plegar en un primer grupo estando articulados alrededor de ejes que se extienden en una primera dirección y dichos elementos que se pueden plegar en un segundo grupo estando articulados alrededor de ejes que se extienden en una segunda dirección diferente de dicha primera dirección, caracterizado por un primer panel de soporte dispuesto en dicha parte principal y provisto de un primer extremo conectado a dicho marco y un segundo extremo; y una primera película flexible que conecta dicho segundo extremo de dicho panel de soporte a dicho marco. El primer extremo del panel de soporte puede estar conectado a uno de los elementos que se pueden plegar en el segundo grupo y la primera película puede estar conectada a una del par de patas extremas o del par de patas laterales. En formas de realización preferidas, la estructura de embalaje adicionalmente puede incluir una segunda película flexible que conecta el primer extremo del panel de soporte al marco. Según tales formas de realización, la segunda película puede estar conectada a una del par de patas extremas o al par de patas laterales.

25

En otras formas de realización preferidas, el segundo extremo del panel de soporte está separado de un borde libre de uno de los elementos que se pueden plegar en el segundo grupo de modo que define un primer espacio entre ellos y el primer extremo del panel de soporte está separado de un extremo libre de otro de los elementos que se pueden plegar en el segundo grupo de modo que define un segundo espacio entre ellos. Una segunda película flexible puede conectar el primer extremo del panel de soporte al marco. La primera película puede recubrir el primer espacio y la segunda película puede recubrir el segundo espacio.

30

En todavía otras formas de realización, la estructura de embalaje adicionalmente puede incluir un segundo panel de soporte dispuesto en la parte principal y provisto de un primer extremo conectado al marco y un segundo extremo conectado a la primera película. El segundo extremo del segundo panel de soporte puede estar separado del segundo extremo del primer panel de soporte de modo que defina un hueco de ventana entre ellos.

35

Cada una de las estructuras de embalaje descritas antes puede ser utilizada en el interior de un recipiente exterior para proveer un montaje de embalaje para mantener un artículo. La estructura de embalaje se puede montar en el recipiente y el artículo que se va a embalar se puede colocar en la estructura de embalaje y cerrar el recipiente. En formas de realización preferidas, dos estructuras de embalaje se pueden montar en el recipiente en relación de confrontación de modo que el artículo que está siendo embalado se mantenga fijamente entre las dos estructuras de embalaje.

40

45 Otro aspecto de la presente invención provee un procedimiento para el embalaje de un artículo en una estructura de embalaje que incluye un marco provisto de una parte principal y patas laterales primera y segunda que penden de la parte principal, por lo menos la primera pata lateral estando provista de una línea de plegado que divide la primera pata lateral en un segmento lateral próximo y un segmento lateral distante, una primera banda flexible conectada a las patas laterales de modo que se extiende a través de una zona central de la parte principal, una segunda banda flexible conectada a las patas laterales de modo que se extiende a través de un extremo de la parte principal y una tercera banda flexible conectada a las patas laterales de modo que se extiende a través de otro extremo de la parte principal. El procedimiento incluye el plegado de la segunda pata lateral y el segmento lateral próximo en una dirección alejándose de las bandas flexibles; el plegado del segmento lateral distante en una dirección hacia las bandas flexibles para crear holgura entre por lo menos una de las bandas flexibles y la parte principal; la inserción de por lo menos una parte del artículo entre la por lo menos una banda flexible y otra de las bandas flexibles; y el plegado del segmento lateral distante en una dirección alejándose de las bandas hasta una posición de retención en la cual la por lo menos una banda flexible es apretada contra la parte del artículo.

50

55

Un aspecto adicional de la presente invención es proveer un formato para la formación de una estructura de embalaje que comprende: un panel sustancialmente rígido provisto de un par de bordes laterales separados y un par de bordes extremos separados orientados transversales a dichos bordes laterales; un primer par de líneas de plegado separadas de dichos bordes laterales de dicho panel para definir un par de patas laterales de plegado; un segundo par de líneas de plegado separadas de dichos bordes extremos de dicho panel y orientadas transversales a dicho primer par de líneas de plegado, dicho segundo par de líneas de plegado definiendo un par de patas extremas de plegado; y una parte principal de dicho panel delimitada por dichas patas laterales y dichas patas extremas, dicha parte principal incluyendo una serie de elementos que se pueden plegar, dichos elementos que se pueden plegar en

60

65

5 un primer grupo estando articulados alrededor de ejes que se extienden en una primera dirección y dichos  
 elementos que se pueden plegar en un segundo grupo estando articulados alrededor de ejes que se extienden en  
 una segunda dirección diferente de dicha primera dirección, dichas series de elementos que se pueden plegar  
 delimitando una parte central de dicho panel; caracterizado mediante por lo menos un panel de soporte dispuesto en  
 dicha parte central de dicho panel y porque dicho panel está provisto de una condición desplegada en la cual dichas  
 patas laterales, dichas patas extremas, dichas series de elementos que se pueden plegar y dicho por lo menos un  
 panel de soporte son sustancialmente coplanarios, y dicho panel estando provisto de una condición plegada en la  
 cual dichas patas laterales y dichas patas extremas se pliegan transversalmente a dicha parte principal de dicho  
 panel para definir dicha estructura de embalaje con dicho por lo menos un panel de soporte colocado en dicha parte  
 10 central.

#### BREVE DESCRIPCIÓN DE LOS DIBUJOS

15 Una apreciación más completa del sujeto materia de la presente invención y las diversas ventajas del mismo se  
 pueden comprender mediante la referencia a la siguiente descripción detallada en la cual se hace referencia a los  
 dibujos adjuntos, en los cuales:

20 La figura 1 es una vista en planta desde arriba de un formato para la formación de una estructura de embalaje según  
 una forma de realización de la presente invención;

La figura 2 es una vista en planta desde abajo de una estructura de embalaje construida a partir del formato de la  
 figura 1;

25 La figura 3 es una vista en perspectiva desde arriba de la estructura de embalaje de la figura 2;

La figura 4 es una vista en perspectiva del despiece que muestra la utilización de dos de las estructuras de embalaje  
 de la figura 2 para embalar un artículo en un recipiente exterior;

30 La figura 5 es una vista en planta desde arriba de un formato para la formación de una estructura de embalaje según  
 una segunda forma de realización de la presente invención;

La figura 6 es una vista en planta desde abajo de una estructura de embalaje construida a partir del formato de la  
 figura 5;

35 La figura 7 es una vista en perspectiva desde arriba de la estructura de embalaje de la figura 6;

La figura 8 es una vista en planta desde arriba de un formato para la formación de una estructura de embalaje, no  
 reivindicado;

40 La figura 9 es una vista en planta desde abajo de una estructura de embalaje construida a partir del formato de la  
 figura 8;

La figura 10 es una vista en perspectiva desde arriba de la estructura de embalaje de la figura 9;

45 La figura 11 es una vista en planta desde arriba de un formato para la formación de una estructura de embalaje, no  
 reivindicado;

La figura 12 es una vista en planta desde abajo de una estructura de embalaje construida a partir del formato de la  
 figura 11;

50 La figura 13 es una vista en perspectiva desde arriba de la estructura de embalaje de la figura 12;

La figura 14 es una vista en planta desde arriba de un formato para la formación de una estructura de embalaje, para  
 un procedimiento para embalar un artículo según la presente invención;

55 La figura 15 es una vista en planta desde abajo de una estructura de embalaje construida a partir del formato de la  
 figura 14;

La figura 16 es una vista en perspectiva desde arriba de la estructura de embalaje de la figura 15;

60 La figura 17 es una vista en perspectiva del despiece que muestra la utilización de la estructura de embalaje de la  
 figura 15 para embalar un artículo en un recipiente exterior;

65 La figura 18 es una vista en perspectiva desde arriba que muestra la estructura de embalaje de la figura 15 en un  
 recipiente exterior con el recipiente parcialmente cerrado;

La figura 19 es una vista en planta desde arriba de un formato para la formación de una estructura de embalaje para un procedimiento para embalar un artículo según la presente invención;

5 La figura 20 es una vista en planta desde abajo de una estructura de embalaje construida a partir del formato de la figura 19;

La figura 21 es una vista en perspectiva desde arriba de la estructura de embalaje de la figura 20;

10 La figura 22 es una vista en perspectiva desde arriba de la estructura de embalaje de la figura 20 con un artículo embalado en su interior;

La figura 23 es una vista en planta desde arriba de un formato para la formación de una estructura de embalaje según la presente invención;

15 La figura 24 es una vista en planta desde abajo de la estructura de embalaje construida a partir del formato de la figura 23;

La figura 25 es una vista en perspectiva desde arriba de la estructura de embalaje de la figura 24;

20 La figura 26 es una vista en perspectiva desde arriba de la estructura de embalaje de la figura 24 con un artículo embalado en su interior;

La figura 27 es una vista en planta desde arriba de un formato para la formación de una estructura de embalaje según la presente invención;

25 La figura 28 es una vista en planta desde abajo de una estructura de embalaje construida a partir del formato de la figura 27;

La figura 29 es una vista en perspectiva desde arriba de la estructura de embalaje de la figura 28; y

30 La figura 30 es una vista en planta desde arriba de la estructura de embalaje de la figura 28 con un artículo embalado en su interior.

#### DESCRIPCIÓN DETALLADA

35 En lo que sigue a continuación se describen múltiples formas de realización de la estructura de embalaje de la presente invención. En cada forma de realización, la estructura de embalaje incluye un marco estructural y una banda de soporte flexible conectada en zonas seleccionadas al marco. El marco puede estar formado a partir de cualquier material que se pueda plegar ligero de peso sustancialmente rígido, tal como cartón, plástico, espuma comprimida, cartulina, cartones corrugados y similares. Un material particularmente preferido es un cartón corrugado de pared individual tal como cartón corrugado flauta B o cartón corrugado flauta E. Según técnicas las cuales son generalmente conocidas en la técnica del embalaje, un panel individual o formato de un material de este tipo puede ser cortado y plegado según modelos previamente determinados para producir marcos provistos de un tamaño y características estructurales deseadas para una aplicación particular.

45 La banda de soporte puede estar formada a partir de cualquier material flexible el cual pueda acoger y sostener un artículo embalado sin dañarlo y puede incluir malla, elastano (spandex), Lycra®, caucho y otros materiales flexibles. Preferiblemente la banda se forma a partir de una película de polímero de elastómero y transparente y en formas de realización preferidas puede estar formada a partir de cloruro de polivinilo o éster de poliuretano. A título de comparación, las películas de cloruro de polivinilo son generalmente menos caras y más transparentes y pueden ser más preferibles para aplicaciones ligeras de peso en las cuales es necesario únicamente un grosor de 2 - 4 milímetros. Las películas fabricadas de éster de poliuretano generalmente son más elastoméricas y resistentes a la perforación y por lo tanto son más adecuadas para artículos más grandes y artículos provistos de salientes afilados. El éster de poliuretano también generalmente es menos sensible a los cambios de temperatura y es más pegajoso, lo cual es útil para limitar el deslizamiento del artículo embalado. Las películas de éster de poliuretano pueden ser fabricadas con un agente antifricción, sin embargo, para controlar una excesiva adhesividad. Se apreciará que una serie de materiales poliméricos son adecuados para la formación de la película flexible y que los materiales de este tipo pueden ser seleccionados rápidamente o diseñados a la medida por parte de aquellos expertos en la técnica para obtener las propiedades deseadas.

60 Con referencia a las figuras, un formato 10 para la formación de una estructura de embalaje 11 según una forma de realización de la invención se representa en la figura 1. La estructura de embalaje 11 es similar a una forma de paquete de suspensión convencional y, como se describen más adelante en este documento, se utiliza en gran medida de la misma manera. Las líneas discontinuas descritas en la figura 1, así como en las otras figuras que describen formatos en ellas, representan líneas a lo largo de las cuales el formato se acanala, se pliega, se graba en relieve, se perfora, se raya o se debilita de otro modo de modo que se pueda plegar en la forma final de la estructura

de embalaje. Las líneas gruesas en negrita representan líneas de corte a través del grosor entero del formato 10.

El formato 10 incluye un par de líneas de plegado longitudinales 12 las cuales están separadas de los bordes laterales opuestos del formato y los cuales definen de ese modo patas laterales de plegado 14. Las patas laterales 14 pueden incluir extensiones 16 las cuales se pueden plegar conectadas a los extremos opuestos de cada pata individual 14 a lo largo de líneas de plegado 18. El propósito de estas extensiones será descrito más completamente más adelante en este documento con relación al montaje y la utilización de la estructura de embalaje 11.

El formato 10 adicionalmente incluye un par de líneas de plegado transversales 20 separadas de los bordes extremos opuestos del formato y que definen patas extremas de plegado 22. Cada pata extrema 22 incluye un par de líneas de plegado intermedias densas 24 y 26 que se extiende sustancialmente paralelas a la línea de plegado transversal 20 y que dividen la pata extrema 22 en un segmento extremo próximo 28 y un segmento extremo distante 30. Las líneas de plegado intermedias 24 y 26 están separadas una de otra por aproximadamente el grosor del formato 10 de modo que acomodan las extensiones 16 entre el segmento extremo próximo 28 y el segmento extremo distante 30 en la condición plegada de la estructura de embalaje 11.

Las líneas de plegado longitudinales 12 y las líneas de plegado transversales 20 colectivamente definen una parte principal del formato 10 globalmente indicada en 32. La parte principal 32 incluye un par de elementos que se pueden plegar 34 y 36 conectados a las patas laterales 14 de un modo en voladizo a lo largo de líneas de plegado longitudinales 12, y un par de elementos que se pueden plegar 38 y 40 conectados a las patas extremas adyacentes 22 de un modo en voladizo a lo largo de líneas de plegado 41 separadas de las líneas de plegado transversales 20. Los elementos que se pueden plegar adyacentes pueden estar separados uno del otro por un par de líneas de corte, tal como las líneas de corte 42 que definen un elemento de esquina en voladizo 44 entre ellos, permitiendo de ese modo que los elementos que se pueden plegar articulen independientemente uno del otro.

La parte principal 32 adicionalmente incluye un panel de soporte sustancialmente plano 46 conectado en un extremo al elemento que se puede plegar 40 a lo largo de la línea de plegado 47 y provisto de un extremo libre 48 separado del borde libre del elemento que se puede plegar 38 de modo que define un hueco de ventana 50 cerca de un extremo de la parte principal 32. El panel 46 está separado de los elementos que se pueden plegar 34 y 36 y los elementos de esquina 44 mediante líneas de corte a través del grosor entero del formato 10.

Una película flexible 52 se superpone en la superficie delantera del formato 10 de modo que se extienda sobre el hueco de ventana 50, las líneas de plegado longitudinales 12 y una de las líneas de plegado transversales 20. La película 52 se fija a las patas laterales 14, una de las patas extremas 22 y el extremo libre del panel 46 mediante cualquier medio adecuado, que incluye el engrapado, encolado, cintas adhesivas de doble lado, adhesivo que se funde en caliente, la soldadura por calor o por ultrasonidos y similares. En una disposición particularmente preferida, la película 52 se adhiere al formato 10 mediante una serie de tiras de cola tales como aquellas indicadas en 54. Una tira de cola 54 puede estar colocada en cada una de las patas laterales 14 adyacente a las líneas de plegado longitudinales 12; un par de tiras de cola 54 pueden estar colocadas en el segmento extremo próximo 28 adyacentes a la línea de plegado transversal 20 de modo que exista una zona sin fijar entre ellas; y un par adicional de tiras de cola 54 pueden estar colocadas adyacentes al extremo libre 48 del panel 46 de modo que exista una zona sin fijar entre ellas. Mediante el control de las posiciones de las tiras de cola 54 y el tamaño de cualquier espacio entre ellas, se puede controlar la creación de tensión en la película 52.

La formación de la estructura de embalaje 11 a partir del formato 10 y la utilización de la estructura de embalaje 11 para mantener fijamente un artículo A en un recipiente exterior se puede comprender mejor con referencia a las figuras 2 - 4. Con el formato 10 en una orientación cara hacia abajo (esto es, con la película 52 encarada hacia abajo), la estructura de embalaje 11 se puede colocar en una condición plegada mediante el plegado primero de las patas laterales 14 hacia arriba a lo largo de las líneas de plegado longitudinales 12 hasta que estén sustancialmente perpendiculares a la parte principal 32. Las extensiones 16 en cada extremo de las patas laterales 14 se pliega entonces hacia dentro a lo largo de las líneas de plegado 18 hasta que son sustancialmente perpendiculares a las patas laterales 14. Posteriormente, las partes extremas 22 son plegadas hacia arriba adyacentes a las superficies exteriores de las extensiones 16 a lo largo de las líneas de plegado transversales 20 y después hacia abajo adyacentes a las superficies interiores de las extensiones 16 a lo largo de las líneas de plegado intermedias 24 y 26. Las patas extremas 22 se mantienen en esta posición plegada mediante la inserción de lengüetas 56 formadas en los bordes libres de los segmentos extremos distantes 30 en el interior de las respectivas muescas 58 formadas en la parte principal 32 adyacentes a las líneas de plegado transversales 20. Cuando las patas laterales 14 y las patas extremas 22 son plegadas hacia arriba con relación a la parte principal 32, los bordes interiores 55 de las tiras de cola 54 en las patas laterales 14 articulan alrededor de las líneas de plegado, pero de otro modo no se mueven sustancialmente en una dirección vertical u horizontal con relación a las líneas de plegado. Como resultado, la película 52 se hace más tensa a medida que el formato 10 se coloca en la condición plegada.

Una vez colocada en la condición plegada, la estructura de embalaje 11 se puede invertir a la orientación representada en la figura 3 e insertar en el interior de un recipiente vacío 60 provisto de una altura la cual es por lo menos dos veces la altura de la estructura de embalaje 11 en la condición de utilización. Un artículo A que va ser embalado se puede colocar entonces en la superficie del panel 46 y una segunda estructura de embalaje 11 se

puede insertar en el interior del recipiente 60 de modo que su panel 46 esté en contacto con el artículo. La segunda estructura de embalaje 11 se puede insertar en el recipiente 60 de modo que su película 52 se coloque sobre la película 52 de la primera estructura de embalaje. En una forma de realización preferida, sin embargo, la segunda estructura de embalaje 11 se inserta en el interior del recipiente 60 de modo que esté orientada en una dirección opuesta a la primera estructura de embalaje 11. En otras palabras, si la primera estructura de embalaje está orientada en el recipiente 60 de modo que la película 52 esté hacia el lado izquierdo del recipiente, la segunda estructura de embalaje debe ser insertada de modo que su película 52 esté hacia el lado derecho del recipiente. La estructura de embalaje superior 11 puede ser empujada entonces hacia abajo hasta que ajuste enteramente en el interior del recipiente 60, causando que los paneles 46 articulen alejándose uno de otro bajo la tensión de la película 52, acogiendo de ese modo el artículo embalado A entre ellos y manteniéndolo fijamente en su sitio. Con la estructura de embalaje superior 11 enteramente en el interior del recipiente 60, las solapas exteriores del recipiente se pueden plegar a la posición cerrada y sellar de una manera convencional utilizando cinta, cola, grapas o bien otra técnica muy conocida para mantener cerrado el recipiente.

15 Cuando las dos estructuras de embalaje 11 están manteniendo un artículo en su sitio en el interior de un recipiente exterior, el artículo se mantiene entre los paneles 46 de las estructuras de embalaje. Desde que se utilizan paneles 46 en lugar de descartarlos y puesto que utiliza menos película, las estructuras de embalaje 11 presentan una utilización más eficaz de los materiales que los embalajes de suspensión convencionales. Además, las estructuras de embalaje 11 son conducentes al embalaje en líneas de montaje del mismo modo que los embalajes de suspensión convencionales. Dependiendo del artículo que vaya a ser embalado, las estructuras de embalaje 11 pueden proveer ventajas adicionales. Por ejemplo, cuando el artículo que se está embalando tiene un borde afilado o una prolongación, tal borde o prolongación potencialmente podría cortar o desgarrar la película en un paquete de suspensión debilitando de ese modo la integridad global del paquete. Sin embargo, los paneles rígidos 46 de la estructura de embalaje 11 son menos propensos al dañado a partir de artículos de este tipo. Adicionalmente, aberturas de diversos tamaños y formas pueden ser troqueladas en los paneles 46 para acomodar prolongaciones desde el artículo embalado, permitiendo de ese modo que los paneles 46 actúen como dispositivos de colocación para mantener el artículo en su sitio.

30 Un formato 100 para la formación de una estructura de embalaje 111 de un tipo de suspensión según una segunda forma de realización de la presente invención se representa en la figura 5. El formato 100 es similar en construcción al formato 10 descrito antes en este documento e incluye patas laterales de plegado 114 provistas de extensiones que se pueden plegar 116 y patas extremas de plegado 122 cada una provista de un segmento extremo próximo 128 y un segmento distante 130 separado por un par de líneas de plegado intermedias 124 y 126. El formato 100 también tiene una parte principal 132 la cual incluye elementos que se pueden plegar 134, 136, 138 y 140 separados unos de otros mediante elementos de esquina en voladizo 144 y un panel de soporte sustancialmente plano 146.

El formato 100 difiere del formato 10 en la manera en la cual el panel 146 está conectado a la parte principal 132. En lugar de tener un extremo conectado al elemento que se puede plegar 140 como en la estructura de embalaje 11, el panel 146 está flotante libre con relación al resto del formato 100. Por lo tanto, un extremo 148 del panel 146 está separado del borde libre del elemento que se puede plegar 138 de modo que define un hueco de ventana 150 cerca de un extremo de la parte principal 132. De forma similar, el otro extremo 162 del panel 146 está separado del extremo libre del elemento que se puede plegar 140 de modo que define un hueco de ventana 164 cerca del otro extremo de la parte principal 132. Una primera película flexible 152 se superpone en la superficie delantera del formato 100 de modo que se extienda sobre el hueco de ventana 150, las líneas de plegado longitudinales 112 y una de las líneas de plegado transversales 120. Tiras de cola 154 o bien otros medios adecuados fijan la película 152 a las patas laterales 114, una de las patas extremas 122 y el extremo 148 del panel 146. Una segunda película flexible 166 se superpone en la superficie delantera del formato 100 de modo que se extienda sobre el hueco de ventana 164, las líneas de plegado longitudinales 112 y la otra línea de plegado transversal 120. La película 166 se fija por tiras de cola 168 o bien otros medios adecuados a las patas laterales 114, la otra de las patas extremas 122 y el extremo 162 del panel 146.

El formato 100 se puede plegar para formar la estructura de embalaje 111 representada en las figuras 6 - 7 en sustancialmente la misma manera que el formato 10 se pliega para formar la estructura de embalaje 11. Una vez en la condición plegada, un par de estructuras de embalaje 111 pueden ser insertadas en un recipiente exterior en las mismas orientaciones cara a cara que las estructuras de embalaje 11 descritas antes en este documento para mantener un artículo en una posición suspendida entre ellos.

La utilización de dos películas 152 y 166 permite que la estructura de embalaje 111 provea un comportamiento mejorado sobre la estructura de embalaje 11. Esto es, puesto que el panel 146 está sostenido en cada extremo por una película pero por lo demás está flotante libre, existe una aplicación más uniforme de presión a un artículo mantenido entre un par de estas estructuras de embalaje. Por lo tanto, las estructuras de embalaje 111 son particularmente útiles para mantener fijamente en su sitio artículos alargados.

65 Un formato 200 para la formación de una estructura de embalaje 211 de un tipo de suspensión se representa en la figura 8. El formato 200 incluye un par de líneas de plegado longitudinales 212 separadas de los bordes laterales opuestos del formato para definir patas laterales de plegado 214. Extensiones 216 pueden estar conectadas de

forma que se puedan plegar a los extremos opuestos de cada pata lateral 214 a lo largo de las líneas de plegado 218.

5 El formato 200 puede incluir adicionalmente un par de líneas de plegado transversales 220 las cuales están separadas de extremos opuestos del formato y las cuales de ese modo definen patas extremas de plegado 222. Cada pata extrema 222 incluye un par de líneas de plegado intermedias apretadas 224 y 226 que se extiende sustancialmente paralelas a la línea de plegado transversal 220 de modo que dividen la pata extrema 222 en un segmento extremo próximo 228 y un segmento extremo distante 230. La distancia entre las líneas de plegado 224 y 226 es aproximadamente la misma que el grosor del formato 200 de modo que acomoda extensiones 216 en la condición plegada de la estructura de embalaje 211.

15 Las líneas de plegado longitudinales 212 y las líneas de plegado transversales 220 colectivamente definen una parte principal del formato 200 indicada globalmente en 232. La parte principal 232 incluye un par de elementos que se pueden plegar 234 y 236 conectados a patas laterales 214 de un modo en voladizo a lo largo de líneas de plegado longitudinales 212, y un par de elementos que se pueden plegar 238 y 240 conectados adyacentes a las patas extremas 222 de un modo en voladizo a lo largo de líneas de plegado 241 separadas de las líneas de plegado transversales 220. Los elementos que se pueden plegar 234, 236, 238 y 240 son más anchos que los correspondientes elementos que se pueden plegar en las estructuras de embalaje 11 y 111 descritas antes en este documento, actuando de ese modo como paneles de soporte para sostener un artículo embalado, similar a los paneles 46 y 146 de estas otras estructuras de embalaje. Los elementos que se pueden plegar 234, 236, 238 y 240 colectivamente definen un hueco de ventana relativamente pequeño 250 en aproximadamente el centro de la parte principal 232. Elementos que se pueden plegar adyacentes pueden estar separados unos de otros mediante líneas de corte globalmente en forma de U 242 las cuales definen un elemento de esquina en voladizo 244 en cada esquina de la parte principal 232 y mediante líneas de corte 243 las cuales se extienden en diagonal desde las esquinas del hueco de ventana 250 hasta los fondos de las líneas de corte en forma de U 242. Colectivamente, las líneas de corte 242 y 243 permiten que los elementos que se pueden plegar articulen independientemente uno de otro.

30 Una película flexible 252 se superpone en la superficie delantera del formato 200 de modo que se extienda sobre el hueco de ventana 250. La película 252 no se extiende sobre tanto las líneas de plegado longitudinales 212 como las líneas de plegado transversales 220, sin embargo, en cambio se fija directamente a los extremos libres de los elementos que se pueden plegar 234, 236, 238 y 240, preferiblemente mediante la utilización de tiras de cola 254. Sin embargo, se puede utilizar cualquier medio adecuado para unir la película 252 a los elementos que se pueden plegar, incluyendo el engrapado, el adhesivo fundido en caliente, la soldadura por calor o por ultrasonidos y similares.

40 El formato 200 se puede plegar para formar la estructura de embalaje 211 presentada en las figuras 9 - 10 sustancialmente de la misma manera que el formato 10 se pliega para formar la estructura de embalaje 11. Un par de estructuras de embalaje plegadas 211 se pueden utilizar entonces en la misma orientación cara a cara como las estructuras de embalaje 11 descritas antes en este documento para mantener un artículo en una posición suspendida en un recipiente exterior. Cuando las estructuras de embalaje 211 son utilizadas para embalar un artículo, el artículo está sostenido principalmente en los elementos que se pueden plegar 234, 236, 238 y 240. La película flexible 252 meramente actúa como un dispositivo de tensión para evitar que estos elementos que se pueden plegar se compriman hacia abajo bajo el peso del artículo o si el recipiente exterior estuviera sujeto a un impacto durante el envío. Mientras las estructuras de embalaje 211 no proveen el mismo grado de protección que las estructuras de embalaje 11 y 111, son menos costosas de fabricar puesto que utilizan la mínima cantidad de película y pueden ser utilizadas en un sistema de embalaje en línea de montaje.

50 Un formato 300 para la formación de una estructura de embalaje 311 de un tipo de suspensión está representado en la figura 11. El formato 300 es similar al formato 200 descrito antes en este documento e incluye patas laterales de plegado 314 provistas de extensiones que se pueden plegar 316 y patas extremas de plegado 322 cada una provista de un segmento extremo próximo 328 y un segmento extremo distante 330 separados por un par de líneas de plegado intermedias 324 y 326.

55 El formato 300 difiere del formato 200 en la construcción de la parte principal 332. Más particularmente, la parte principal 332 incluye un par de elementos que se pueden plegar 334 y 336 conectados a patas laterales 314 de un modo en voladizo a lo largo de líneas de plegado longitudinales 312 y un par de elementos que se pueden plegar 338 y 340 conectados a las patas extremas adyacentes 322 de un modo en voladizo a lo largo de líneas de plegado 341 separadas de las líneas de plegado transversales 320. Un primer panel de soporte 345 está conectado al elemento que se puede plegar 338 a lo largo de una línea de plegado 347 y un segundo panel de soporte 349 está conectado al elemento que se puede plegar 340 a lo largo de la línea de plegado 351. Colectivamente, los elementos que se pueden plegar 334 y 336 y los paneles de soporte 343 y 347 definen un hueco de ventana 350 en aproximadamente el centro de la parte principal 332. Los elementos que se pueden plegar adyacentes están separados uno de otro y del panel de soporte adyacente mediante líneas de corte globalmente en forma de U 342 que definen un elemento de esquina 344 en cada esquina de la parte principal 332, así como por líneas de corte 343 las cuales se extiende sustancialmente paralelas a las líneas de plegado longitudinales 312 entre las esquinas del



hueco de ventana 350 y los fondos de las líneas de corte en forma de U 342.

Una película flexible 352 se superpone en la superficie delantera del formato 300 de modo que se extienda sobre el hueco de ventana 350, sobre los extremos libres de los paneles de soporte 345 y 349 y sobre las líneas de plegado longitudinales 312, pero no sobre cualquiera de las líneas de plegado transversales 320. La película 352 se fija a las patas laterales 314 y a los extremos libres de los paneles 345 y 349, tal como por medio de tiras de cola 324, aunque se puede utilizar cualquiera de los otros mecanismos de fijación mencionados antes en este documento.

El formato 300 se puede plegar para formar la estructura de embalaje 311 representada en las figuras 12 - 13 sustancialmente de la misma manera que los otros formatos descritos antes en este documento. Una vez en una condición plegada, un par de estructuras de embalaje 311 se pueden orientar en una relación cara a cara e insertar en un recipiente exterior de modo que mantengan un artículo en una posición suspendida entre ellas. El sistema de embalaje 311 provee ventajas similares a la estructura de embalaje 11 descrita antes en este documento. Sin embargo, puesto que la estructura de embalaje 311 utiliza una extensión mayor de película 352 y coloca la película cerca del centro de la parte principal 332, la estructura de embalaje 311 es capaz de mayor flexión que la estructura de embalaje 11 y por lo tanto es más apropiada para embalar artículos los cuales son más gruesos en perfil con los cuales requieren un mayor grado de protección.

Un formato 400 para la formación de una estructura de embalaje 411 según una forma de realización adicional de la presente invención se representa en la figura 14. En contraste con las estructuras de embalaje 11, 111, 211 y 311 descritas antes en este documento, la estructura de embalaje 411 es más semejante a una forma convencional de embalaje de retención y se utiliza esencialmente del mismo modo.

Con referencia a la figura 14, el formato 400 incluye un par de líneas de plegado longitudinales 402 las cuales están separadas de los bordes laterales opuestos del formato y las cuales definen de ese modo patas laterales de plegado 404. Cada pata lateral 404 incluye una línea de plegado intermedia 406 que se extiende sustancialmente paralela a la línea de plegado 402 y que dividen la pata lateral en un segmento lateral próximo 408 y un segmento lateral distante 410. Extensiones alargadas 412 pueden estar conectadas de forma que se puedan plegar a los extremos opuestos de los segmentos laterales próximos 408 a lo largo de las líneas de plegado 414 y extensiones relativamente cortas 416 pueden estar conectadas de forma que se pueden plegar a los extremos opuestos de los segmentos laterales distantes 410 a lo largo de líneas de plegado 418. Como se puede ver en la figura 14, las líneas de plegado 418 no están alineadas linealmente con la líneas de plegado 414 sino que en cambio están desplazadas hacia dentro de las mismas. El propósito de este desplazamiento se comprenderá a partir de la descripción que sigue más adelante en este documento del montaje de la estructura de embalaje 411.

El formato 400 adicionalmente incluye un par de líneas de plegado transversales 420 separadas de los bordes extremos opuestos del formato y que definen patas extremas de plegado 422. Cada pata extrema 422 incluye un par de líneas de plegado intermedias densas 424 y 426 que se extienden sustancialmente paralelas a la línea de plegado 420 y que dividen la pata extrema 422 en un segmento extremo próximo 428 y un segmento extremo distante 430. Las líneas de plegado intermedias 424 y 426 están separadas una de otra por aproximadamente el grosor del formato 400 de modo que acomoden extensiones alargadas 412 entre el segmento extremo próximo 428 y el segmento extremo distante 430 en la condición plegada de la estructura de embalaje 411. Cada pata extrema 422 también incluye un par de líneas de corte semicirculares 432 formadas en el segmento extremo distante 430 de modo que definen un par de lengüetas 434 las cuales se prolongan desde la línea de plegado intermedia 426 hacia el interior de la estructura de embalaje 411 cuando la estructura de embalaje está en la condición plegada. El propósito de las lengüetas 434 se comprenderá a partir de la descripción del montaje de la estructura de embalaje 411 establecida más adelante en este documento.

Líneas de plegado longitudinales 402 y líneas de plegado transversales 420 colectivamente definen una parte principal 436 del formato 400. La parte principal 436 incluye un par de elementos que se pueden plegar 438 y 440 conectados a patas laterales 404 de un modo en voladizo a lo largo de líneas de plegado longitudinales 402 y un par de elementos que se pueden plegar 442 y 444 conectados a patas extremas adyacentes 422 de un modo en voladizo a lo largo de líneas de plegado 456 separadas de las líneas de plegado transversales 420. Los elementos que se pueden plegar 438 y 440 preferiblemente tienen bordes libres curvados hacia fuera, como en 446 y 448, respectivamente. Los elementos que se pueden plegar adyacentes pueden estar separados uno de otro por un par de líneas de corte 450 y 452 las cuales definen un elemento en voladizo 454 entre ellos, permitiendo de ese modo que los elementos que se pueden plegar articulen independientemente uno de otro. Como se representa en la figura 14, las líneas de corte 450 y 452 no necesariamente están formadas simétricamente con respecto a las esquinas de la parte principal 436. En cambio, las líneas de corte pueden estar desplazadas hacia los elementos que se pueden plegar 438 y 440, en donde las líneas de corte 450 terminan en líneas de plegado longitudinales 402 y las líneas de corte 452 terminan a una distancia separada de las líneas de plegado transversales 420. Las líneas de plegado 456 que se extienden sustancialmente paralelas a las líneas de plegado transversales 420 entre los extremos más exteriores de las líneas de corte 452 definen zonas debilitadas separadas de las líneas de plegado transversales 420 a lo largo de las cuales pueden articular los elementos que se pueden plegar 442 y 444. La separación de las líneas de plegado 456 de las líneas de plegado transversales 420 crea partes del margen 458 y 460 en cada extremo de la parte principal 436. La presencia de estas partes del margen incrementa la resistencia estructural de la estructura de

embalaje 411 en la condición de utilización. Además, las partes del margen 458 y 460 proveen superficies las cuales se pueden acoplar mediante estructuras de retención formadas por un recipiente exterior para mantener la estructura de embalaje 411 fijamente en su sitio en el recipiente exterior, todo lo cual se describe más adelante en este documento.

5 La parte principal 436 adicionalmente incluye un panel de soporte sustancialmente plano 462 colocado entre los extremos libres de los elementos que se pueden plegar 438, 440, 442 y 444. El panel 462 incluye bordes laterales longitudinales curvados hacia dentro 464 y 466 los cuales están conformados para acoplarse con bordes libres curvados hacia fuera 446 y 448 de los elementos que se pueden plegar 438 y 440, respectivamente. Por supuesto, un troquelado individual a través del formato 400 puede formar simultáneamente el borde libre 446 del elemento que se puede plegar 438 y el borde lateral 464 del panel 462 y otro troquelado a través del formato 400 puede formar simultáneamente el borde libre 448 del elemento que se puede plegar 440 y el borde lateral 466 del panel 462. El panel 462 adicionalmente incluye un extremo 468 el cual está separado del extremo libre del elemento que se puede plegar 442 de modo que define un espacio 470 cerca de un extremo de la parte principal 436. De forma similar, el otro extremo 472 del panel 462 está separado del extremo libre del elemento que se puede plegar 444 de modo que define un espacio 474 cerca del otro extremo de la parte principal 436. Por lo tanto se apreciará que el panel 462 no está conectado a ningún elemento que se puede plegar 438, 440, 442 o 444, de modo que el panel 462 está flotante libre con relación al resto del formato 400.

20 Una primera película flexible 476 se superpone en la superficie delantera del formato 400 de modo que se extiende sobre el espacio 470 y las líneas de plegado longitudinales 402. Tiras de cola 478 o bien otros medios adecuados fijan la película 476 a los segmentos laterales distantes 410, la parte del margen 458 y el extremo 468 del panel 462. Una segunda película flexible 480 se superpone en la superficie delantera del formato 400 de modo que se extienda sobre el espacio 474 y las líneas de pegado longitudinales 402. La película 480 se fija por tiras de cola 478 o bien otros medios adecuados a los segmentos laterales distantes 410, la parte del margen 460 y el extremo 472 del panel 462. Una tercera película flexible 482 se superpone en la superficie delantera del formato 400 de modo que se extienda sobre sustancialmente el panel central 462 y las líneas de plegado longitudinales 402. La película 482 se fija únicamente a segmentos laterales distantes 410, tal como por medio de tiras de cola 478 o bien otros medios adecuados.

30 La formación de la estructura de embalaje 411 a partir del formato 400 y la utilización de la estructura de embalaje 411 para mantener fijamente un artículo A se puede comprender mejor con referencia a las figuras 15 - 18. Con el formato 400 en una orientación cara hacia abajo (esto es, con cada una de las películas 476, 480 y 482 encarada hacia abajo), la estructura de embalaje 411 se puede colocar en una condición plegada mediante el plegado primero de las patas laterales 404 hacia arriba a lo largo de las líneas de plegado longitudinales 402 hasta que estén sustancialmente perpendiculares a la parte principal 436. Las extensiones 412 en cada extremo de los segmentos laterales próximos 408 son entonces plegadas hacia dentro a lo largo de las líneas de plegado 414 hasta que estén sustancialmente perpendiculares a las patas laterales 404. Posteriormente, las patas 422 son plegadas hacia arriba a lo largo de las líneas de plegado transversales 420 a posiciones adyacentes a las superficies exteriores de las extensiones 412 y entonces hacia abajo a lo largo de las líneas de plegado intermedias 424 y 426 hasta posiciones adyacentes a las superficies interiores de las extensiones 412. Las patas extremas 422 se mantienen en esta posición plegada mediante la inserción de lengüetas 484 formadas en los extremos libres de los segmentos extremos distantes 430 en el interior de muescas respectivas 486 formadas en la parte principal 436 adyacentes a las líneas de plegado transversales 420. El plegado de las patas extremas 422 sobre las extensiones 412 causa que las lengüetas 434 se prolonguen hacia fuera desde las patas extremas 422 hacia el interior de la estructura de embalaje 411.

50 Después de que las patas extremas 422 hayan sido colocadas en la condición plegada, los segmentos laterales distantes 410 pueden ser plegados hacia fuera, creando holgura en la película 482. La holgura no se crea en las películas 476 y 480 debido a su conexión al formato 400 en diversos lugares en el interior de la parte principal 436. Un artículo A que se va a embalar puede ser insertado entonces entre la película 482 y el panel 462, preferiblemente en una zona central de la parte principal 436. A este respecto, los bordes curvados hacia fuera de los elementos que se pueden plegar 438 y 440 están conformados para asegurar que el artículo A esté sujeto por lo menos en parte por estos elementos que se pueden plegar y no enteramente por el panel 462. Esto es particularmente útil cuando el artículo A sea relativamente pesado y con la necesidad de un soporte mayor pero no sea necesaria una protección de embalaje superior.

60 Con el artículo A en su sitio, las extensiones 416 en cada extremo de los segmentos laterales distantes 410 pueden ser plegadas hacia dentro a lo largo de las líneas de plegado 418 hasta que estén sustancialmente perpendiculares a las patas laterales 404. Las patas laterales 404 se pueden plegar entonces a lo largo de las líneas de plegado intermedias 406 hasta que los segmentos laterales distantes 410 descansen sustancialmente paralelos a la parte principal 436. Los segmentos laterales distantes 410 pueden entonces ser pinzados por debajo de las lengüetas 434 de modo que las lengüetas mantengan las patas laterales 404 en esta condición plegada. La acción de las patas laterales de plegado 404 a lo largo de las líneas de plegado 406 causa que la película 482 se apriete alrededor del artículo A. La tensión en la película 482 mantiene el artículo A fijamente en su sitio contra el panel 462.

La estructura de embalaje 411 y el artículo A montado en su interior puede ser insertada en el interior de un recipiente vacío 401 que tenga las dimensiones interiores las cuales correspondan en el ancho y la longitud con la estructura de embalaje plegada. El recipiente 401 puede ser cualquier recipiente exterior convencional utilizado para el envío de productos, incluyendo una caja de cartón corrugado convencional. Por ejemplo, el recipiente 401 puede ser una caja rectangular provista de un par de solapas laterales 403 conectadas de forma que se puedan plegar a los lados del recipiente a lo largo de líneas de plegado longitudinales 405 y un par de solapas laterales 407 conectadas de forma que se puedan plegar a los extremos del recipiente a lo largo de líneas de plegado transversales 409. Cada una de las solapas 407 puede incluir una serie de líneas de plegado intermedias 413, 415 y 417 dispuestas sustancialmente paralelas a la línea de plegado transversal 409, creando de ese modo en cada solapa extrema segmentos intermedios 419, 421 y 423 y un segmento distante 425. La distancia entre la línea de plegado transversal 409 y la línea de plegado intermedia 413 de forma deseable es sustancialmente igual a la distancia entre las líneas de plegado intermedias 415 y 417. En otras palabras, el segmento intermedio 419 preferiblemente tiene aproximadamente el mismo ancho que el segmento intermedio 423. Además, la distancia entre las líneas de plegado intermedias 413 y 415 de forma deseable es sustancialmente igual a la distancia entre la línea de plegado intermedia 417 y el extremo libre de la solapa extrema 407. De ese modo, el segmento intermedio 421 preferiblemente tiene aproximadamente el mismo ancho que el extremo distante 425. En cualquier caso, cuando la estructura de embalaje 411 se monta en el recipiente 401, la distancia entre las líneas de plegado intermedias 413 y 415 preferiblemente es sustancialmente igual a la distancia entre la parte superior de la estructura de embalaje 411 y la parte superior del recipiente 401.

Con la estructura de embalaje 411 insertada en el recipiente 401 y un artículo A montado en la estructura de embalaje, las solapas extremas 407 pueden ser plegadas hacia dentro a lo largo de las líneas de plegado intermedias 413 y 415 y hacia fuera a lo largo de la línea de plegado intermedia 417. Las solapas extremas pueden ser plegadas entonces hacia dentro a lo largo de las líneas de plegado transversales 409 mientras se inserta el segmento distante 425 entre la estructura de embalaje 411 y la pared extrema del recipiente 401. Cuando están montadas de este modo, las solapas 407 forman estructuras de retención 427 y 429 las cuales están en contacto con las partes del margen 458 y 460, respectivamente, de la estructura de embalaje 411 y ocupan el espacio entre estas partes del margen y la parte superior del recipiente 401, evitando de ese modo que la estructura de embalaje y el artículo A montado en su interior se muevan en una dirección vertical en el recipiente. Posteriormente, las solapas laterales 403 pueden ser plegadas sobre las partes superiores de las estructuras de retención 427 y 429 y selladas una manera convencional utilizando una cinta, cola, grapas o bien otras técnicas muy conocidas para mantener el recipiente 401 en una condición cerrada.

La utilización de la estructura de embalaje 411 para mantener el artículo A en su sitio en el interior del recipiente exterior 401 provee más protección que las versiones anteriormente disponibles de estructuras de embalaje del tipo de retención. Esto es, en lugar del plegado de un artículo contra un panel rígido como en las versiones anteriores de embalajes de retención, la estructura de embalaje 411 monta de forma flexible el panel 462 en la parte principal 436. Puesto que el panel 462 está montado de forma flexible en la parte principal 436, es más capaz de absorber las fuerzas ejercidas sobre el recipiente 401 durante el envío, proveyendo de ese modo un nivel mejor de protección al artículo A. Sin embargo, puesto que únicamente una estructura de embalaje individual 411 se utiliza para embalar un artículo, se utiliza menos material que en los paquetes del tipo de suspensión descritos antes en este documento. Por esa razón, la estructura de embalaje 411 es típicamente menos costosa que los paquetes del tipo de suspensión. La estructura de embalaje 411 (y todas las estructuras de embalaje del tipo de retención descritas más adelante en este documento) no es conducente a un montaje en línea de embalaje puesto que el artículo A debe ser montado en el interior de la estructura de embalaje 411 antes de que la estructura de embalaje pueda ser montada en el recipiente exterior 401.

Un formato 500 para la formación de una estructura de embalaje 511 de un tipo de retención según todavía una forma de realización adicional de la presente invención se representa en la figura 19. El formato 500 es similar en construcción al formato 400 descrito antes en este documento. Por lo tanto, el formato 500 incluye patas laterales de plegado 504 cada una provista de un segmento lateral próximo 508 y un segmento lateral distante 510 separados por una línea de plegado intermedia 506, con extensiones alargadas 512 conectadas de forma que se pueden plegar a los extremos opuestos de los segmentos laterales próximos 508 por líneas de plegado 514 y extensiones relativamente cortas 516 conectadas de forma que se pueden plegar a los extremos opuestos de los segmentos laterales distantes 510 por líneas de plegado 518. El formato 500 también incluye patas extremas de plegado 522 cada una provista de un segmento extremo próximo 528 y un segmento extremo distante 530 separados por un par de líneas de plegado intermedias 524 y 526. Un par de líneas de corte semicirculares 532 formadas en cada segmento extremo distante 530 define un par de lengüetas 534 las cuales se prolongan desde la línea de plegado intermedia 526 hacia el interior de la estructura de embalaje 511 cuando la estructura de embalaje está en la condición plegada.

El formato 500 difiere del formato 400 en la construcción de la parte principal 536. Más particularmente, la parte principal 536 incluye un par de elementos que se pueden plegar 538 y 540 conectados a las patas laterales 504 de un modo en voladizo a lo largo de las líneas de plegado 502. Preferiblemente, los bordes libres de los elementos que se pueden plegar 538 y 540 son rectos, en lugar de curvados hacia fuera como en el formato 400. La parte principal 536 también incluye un par de elementos que se pueden plegar 542 y 544 conectados a patas extremas adyacentes

522 en un modo en voladizo a lo largo de las líneas de plegado 556 separadas de las líneas de plegado transversales 520. Un primer panel de soporte 545 está conectado al elemento que se puede plegar 542 a lo largo de la línea de plegado 548 y un segundo panel de soporte 549 está conectado a un elemento que se puede plegar 544 a lo largo de la línea de plegado 551. Colectivamente, los elementos que se pueden plegar 538 y 540 y los paneles de soporte 545 y 549 definen un hueco de ventana 570 en aproximadamente el centro de la parte principal 536. Los elementos que se pueden plegar adyacentes están separados unos de otros y del panel de soporte adyacente mediante líneas de corte globalmente en forma de U 550 que definen un elemento en voladizo 554 adyacente a cada esquina de la parte principal 536 y por líneas de corte 552 las cuales se extienden sustancialmente paralelas a las líneas de plegado longitudinales 502 entre las esquinas del hueco de ventana 570 y los fondos de las líneas de corte en forma de U 550. Al igual que con el formato 400, las líneas de corte en forma de U 550 no necesariamente están formadas simétricamente con respecto a las esquinas de la parte principal 536, sino que pueden estar desplazadas hacia los elementos que se pueden plegar 538 y 540 de modo que un lado de una línea de corte en forma de U termina en una línea de plegado longitudinal 502 y el otro lado de la línea de corte en forma de U termina a una distancia separada de la línea de plegado transversal 520. Las líneas de plegado 556 que se extienden sustancialmente paralelas a las líneas de plegado transversales 520 entre los extremos superiores de las líneas de corte en forma de U 550 definen zonas debilitadas separadas de las líneas de plegado transversales 520 a lo largo de las cuales pueden articular los elementos que se pueden plegar 542 y 544. La separación de las líneas de plegado 556 de las líneas de plegado transversales 520 crea partes del margen 558 y 560 en cada extremo de la parte principal 536, incrementando de ese modo la resistencia estructural de la estructura de embalaje en la condición de utilización.

Una primera película flexible 576 se superpone en la superficie delantera del formato 500 en un extremo de la parte principal 536 y una segunda película flexible 580 se superpone en la superficie delantera del formato 500 en el extremo opuesto de la parte principal 536. Las películas 576 y 580 se extienden sobre las líneas de plegado longitudinales 502 en donde son fijadas a los segmentos laterales distantes 510, tal como por medio de tiras de cola 578. Una tercera película flexible 582 se superpone en la superficie delantera del formato 500 de modo que se extiende sobre el hueco de ventana 570, sobre los extremos libres de los paneles 545 y 549 y sobre las líneas de plegado longitudinales 502. La película 582 puede estar fijada a los segmentos laterales distantes 510, los segmentos laterales próximos 508 y los extremos libres de los paneles 545 y 549, tal como por medio de tiras de cola 578.

El formato 500 se puede plegar para formar la estructura de embalaje 511 representada en las figuras 20 - 22 sustancialmente de la misma manera que el formato 400 se pliega para formar la estructura de embalaje 411. Sin embargo, después de que las patas extremas 522 hayan sido colocadas en la condición plegada, los segmentos laterales distantes 510 pueden ser plegados hacia fuera, creando de ese modo una cantidad significativa de holgura en las películas 576 y 580. No se crea holgura en la película 582 porque su fijación a los segmentos laterales próximos 508 y a los elementos que se pueden plegar 542 y 544 mantiene la película contra el formato 500. Con las películas 576 y 580 en una condición de holgura, un extremo de un artículo A que se va a embalar puede ser insertado entre la película 576 y el elemento que se puede plegar 542 y el otro extremo del artículo se puede insertar entre la película 580 y el elemento que se puede plegar 544. Posteriormente, las extensiones 516 en cada extremo de los segmentos laterales distantes 510 se pueden plegar hacia dentro a lo largo de las líneas de plegado 518 hasta que estén sustancialmente perpendiculares a las patas laterales 504. Las patas laterales se pueden plegar entonces a lo largo de las líneas de plegado intermedias 506 hasta que los segmentos laterales distantes 510 descansan sustancialmente paralelos a la parte principal 536. Los segmentos laterales distantes 510 pueden ser pinzados por debajo de las lengüetas 534 de modo que las lengüetas mantengan las patas laterales 504 en esta condición plegada. El plegado de las patas laterales 504 a lo largo de las líneas de plegado intermedias 506 causa que las películas 576 y 580 sean tensadas apretadamente alrededor de los extremos del artículo que está siendo embalado. Como resultado, los extremos de los artículos son mantenidos apretadamente por las películas 576 y 580 contra los paneles de soporte 545 y 549.

La estructura de embalaje 511 con el artículo A montado en su interior puede ser insertada y mantenida fijamente en su sitio en un recipiente vacío, tal como el recipiente 401 descrito antes en este documento. La estructura de embalaje 511 provee ventajas similares a la estructura de embalaje 411 descrita antes en este documento. Sin embargo, puesto que la estructura de embalaje 511 mantiene los extremos del artículo A a través de la utilización de películas 576 y 580, la estructura de embalaje 511 es particularmente útil para mantener artículos alargados fijamente en su sitio.

Un formato 600 para la formación de una estructura de embalaje 611 de un tipo de retención según todavía una forma de realización adicional de la presente invención se representa en la figura 23. El formato 600 incluye un par de líneas de plegado longitudinales 602 las cuales están separadas de los bordes laterales opuestos del formato para definir patas laterales de plegado 604. Cada pata lateral 604 incluye una línea de plegado intermedia 606 que se extiende sustancialmente paralela a la línea de plegado 602 y que divide la pata lateral en un segmento lateral próximo 608 y un segmento lateral distante 610. Un primer par de extensiones 612 pueden estar conectadas de forma que se puedan plegar a los extremos opuestos de los segmentos laterales próximos 608 a lo largo de líneas de plegado 614 y un segundo par de extensiones 616 pueden estar conectadas de forma que se puedan plegar a los extremos opuestos de los segmentos laterales distantes 610 a lo largo de líneas de plegado 618. Como se pondrá

rápido de manifiesto a partir de la figura 23, las extensiones 616 son considerablemente más largas que las extensiones 516 del formato 500 y, de hecho, pueden ser más largas que las extensiones 612.

El formato 600 adicionalmente incluye un par de líneas de plegado transversales 620 separadas de los bordes extremos opuestos del formato y que definen patas extremas de plegado 622. Cada pata extrema 622 incluye un par de líneas de plegado intermedias densas 624 y 626 que se extiende sustancialmente paralelas a la línea de plegado 620 y que dividen la pata extrema 622 en un segmento extremo próximo 628 y un segmento extremo distante 630. Cada pata extrema 622 incluye también un par de líneas de corte semicirculares 632 formadas en el segmento extremo distante 630. Líneas de corte 632 definen un par de lengüetas 634 las cuales se prolongan desde la línea de plegado intermedia 626 hacia el interior de la estructura de embalaje 611 cuando la estructura de embalaje está en la condición plegada.

Líneas de plegado longitudinales 602 y líneas de plegado transversales 620 colectivamente definen una parte principal 636 del formato 600. La parte principal 636 es similar a la parte principal 436 de la estructura de embalaje 400. Por lo tanto, la parte principal 636 incluye un par de elementos que se pueden plegar 638 y 640 conectados a las patas laterales 604 a lo largo de líneas de plegado longitudinales 602. Sin embargo, en lugar de tener bordes libres curvados hacia fuera como en la estructura de embalaje 400, los elementos que se pueden plegar 638 y 640 preferiblemente tienen bordes libres rectos los cuales son sustancialmente paralelos a las líneas de plegado 602. La parte principal 636 también incluye un par de elementos que se pueden plegar 642 y 644 conectados a las patas extremas adyacentes 622 a lo largo de líneas de plegado 656 separadas de las líneas de plegado transversales 620. Los elementos que se pueden plegar 638, 640, 642 y 644 colectivamente definen un hueco de ventana 670 en aproximadamente el centro de la parte principal 636. Elementos que se pueden plegar adyacentes pueden estar separados unos de otros por un par de líneas de corte 650 y 652 las cuales definen un elemento en voladizo 654 entre ellos. Al igual que en el formato 400, las líneas de corte 650 y las líneas de corte 652 pueden estar desplazadas de las esquinas de la parte principal 636. Las líneas de plegado 656 que se extienden sustancialmente paralelas a las líneas de plegado transversales 620 entre los extremos más exteriores de las líneas de corte 652 definen zonas debilitadas separadas de las líneas de plegado transversales 620 a lo largo de las cuales pueden articular los elementos que se pueden plegar 642 y 644. La separación de las líneas de plegado 656 desde las líneas de plegado transversales 620 crea partes del margen 658 y 660 en cada extremo de la parte principal 636, incrementando de ese modo la resistencia de la estructura de embalaje en la condición de utilización.

Una película flexible 676 se superpone en la superficie delantera del formato 600 de modo que cubre sustancialmente la integridad del formato. Tiras de cola 678 o bien otros medios adecuados pueden fijar la película 676 a las partes del margen 658 y 660, los segmentos laterales próximos 608 y las extensiones 616. Además, una tira 680, preferiblemente, formada del material que forma el formato 600, puede estar adherida a lo largo de cada extremo de la película 676 entre las extensiones 616, tal como por medio de tiras de cola continuas 682.

El formato 600 se puede plegar para formar la estructura de embalaje representada en las figuras 24 - 26 sustancialmente de la misma manera que se pliega el formato 400 para formar la estructura de embalaje 411. Sin embargo, después de que las patas extremas 622 haya sido colocadas en la condición plegada, los segmentos laterales distantes 610 se pueden plegar hacia fuera a lo largo de las líneas de plegado 606. Un artículo A que se va a embalar en la estructura de embalaje 611 se puede colocar entonces en la película 676 en o cerca del centro de la parte principal 636. Como una etapa siguiente, las extensiones 616 en cada extremo de los segmentos laterales distantes 610 se pueden plegar a lo largo de las líneas de plegado 618 hasta que las caras delanteras de las extensiones descansan contra las caras delanteras de los segmentos laterales distantes 610. Como resultado de la conexión de la película 676 a las extensiones 616, esta acción de plegado causa que la película 676 se pliegue sobre los extremos del artículo A en cada extremo de la parte principal del 636 de tal modo que las tiras 680 descansan a través del artículo. Cuando las tiras 680 tienen una longitud mayor que el ancho de la estructura de embalaje 611 entre las líneas de plegado 602, la conexión de las tiras 680 a la película 676 causará que los extremos de las tiras se plieguen sobre las líneas de plegado 602 de modo que los extremos de las tiras descansan contra los segmentos laterales próximos 608. Posteriormente, los segmentos laterales distantes 610 puede ser plegados hacia dentro a lo largo de las líneas de plegado intermedias 606 hasta que los segmentos laterales distantes descansan sustancialmente paralelos a la parte principal 636. Los segmentos laterales distante 610 y las extensiones 616 pueden ser entonces pinzados por debajo de las lengüetas 634 de modo que las lengüetas mantengan los segmentos laterales distantes en esta condición plegada.

La estructura de embalaje 611 y el artículo A montado en su interior pueden ser insertados entonces en el interior de un recipiente, tal como el recipiente 401 descrito antes en este documento, para el envío. La estructura de embalaje 611 provee un grado de protección el cual es similar a aquél provisto por la estructura de embalaje 511 descrita antes en este documento. Sin embargo, puesto que las tiras 680 refuerzan los bordes libres de la película 676, la estructura de embalaje 611 mantiene el artículo A embalado en su interior más fijamente. Por lo tanto, la estructura de embalaje 611 es particularmente útil para embalar artículos más resistentes.

Un formato 700 para la formación de una estructura de embalaje 711 de un tipo de retención según todavía una forma de realización adicional de la presente invención se representa en la figura 27. El formato 700 es similar al formato 600 descrito antes en este documento. A este respecto, el formato 700 incluye patas laterales de plegado

704 cada una provista de un segmento lateral próximo 708 y un segmento lateral distante 710 separados por una línea de plegado intermedia 706, con extensiones alargadas 712 conectadas de forma que se pueden plegar a los extremos opuestos de los segmentos laterales próximos 708 por líneas de plegado 714. El borde libre longitudinal de cada segmento lateral distante 710 incluye un par de lengüetas separadas 716, el propósito de las cuales será descrito más adelante en este documento. El formato 700 incluye también patas extremas de plegado 722 cada una provista de un segmento extremo próximo 728 y un segmento extremo distante 730 separados por un par de líneas de plegado intermedias 724 y 726. Un par de líneas de corte semicirculares 732 formadas en cada segmento extremo distante 730 define un par de lengüetas 734 las cuales se prolongan desde líneas de plegado intermedias 726 hacia el interior de la estructura de embalaje 711 cuando la estructura de embalaje está en la condición plegada.

El formato 700 incluye una parte principal 736 la cual difiere ligeramente de la parte principal 636 del formato 600. La parte principal 736 incluye un par de elementos que se pueden plegar 738 y 740 conectados a patas laterales 704 a lo largo de líneas de plegado longitudinales 702. La parte principal 736 también incluye un par de elementos que se pueden plegar 742 y 744 conectados adyacentes a las patas extremas 722 a lo largo de líneas de plegado 756 separadas de las líneas de plegado transversales 720. Sin embargo, en lugar de los diferentes anchos de los elementos que se pueden plegar en el formato 500, los elementos que se pueden plegar 738, 740, 742 y 744 se extienden todoshacia el centro de la parte principal 736 en aproximadamente la misma cantidad relativamente grande, actuando de ese modo como paneles de soporte para soportar un artículo embalado en la estructura de embalaje 711. Colectivamente, los elementos que se pueden plegar 738, 740, 742 y 744 definen un hueco de ventana 770 en aproximadamente el centro de la parte principal 736. Los elementos que se pueden plegar adyacentes pueden estar separados unos de otros mediante líneas de corte globalmente en forma de U 750 las cuales definen un elemento de esquina en voladizo 754 en cada esquina de la parte principal 732 y mediante líneas de corte 752 las cuales se extienden en diagonal desde las esquinas el hueco de ventana 770 hasta el fondo de las líneas de corte en forma de U 750. Las líneas de corte en forma de U 750 no necesariamente están formadas simétricamente con respecto a las esquinas de la parte principal 736, sino que pueden estar desplazadas hacia los elementos que se pueden plegar 738 y 740 de modo que un lado de una línea de corte en forma de U termina en una línea de plegado longitudinal 702 y el otro lado de la línea de corte en forma de U termina a una distancia separada de la línea de plegado transversal 720. Las líneas de plegado 756 que se extienden sustancialmente paralelas a la línea de plegado transversal 720 entre los extremos exteriores de las líneas de corte en forma de U definen zonas debilitadas separadas de las líneas de plegado transversales 720 a lo largo de las cuales pueden articular los elementos que se pueden plegar 742 y 744. La separación de las líneas de plegado 726 desde las líneas de plegado transversales 720 crea partes del margen 738 y 760 en cada extremo de la parte principal 736 para incrementar la resistencia de la estructura de embalaje en la condición de utilización.

Una película flexible 776 se superpone en la superficie delantera del formato 700 de modo que cubra sustancialmente la integridad del formato. Tiras de cola 778 o bien otros medios adecuados pueden fijar la película 776 a los segmentos laterales próximos 708 y a los segmentos laterales distantes 710. Además, elementos de bloqueo separados 780, preferiblemente formados del material que forma el formato 700, se pueden adherir a cada esquina de la película 776, tal como por medio de tiras de cola 782. Cada elemento de bloqueo 780 incluye una muesca alargada 784 dimensionada para recibir lengüetas 716 en la condición plegada de la estructura de embalaje 711, como se explicará más adelante en este documento.

El formato 700 se puede plegar para formar la estructura de embalaje 711 representada en las figuras 28 - 30 sustancialmente de la misma manera que el formato 600 se pliega para formar la estructura de embalaje 611. De ese modo, después de que las partes extremas 722 hayan sido colocadas en la condición plegada, un artículo A que se va a embalar se puede colocar en la película 776, preferiblemente en o cerca del centro de la parte principal 736. Posteriormente, cada extremo de la película 776 se puede plegar de vuelta sobre sí mismo hasta que los extremos libres de la película descansan sobre los extremos del artículo A. A este respecto, la colocación de las tiras de cola 778 en los segmentos laterales próximos 708 y los segmentos laterales distantes 710 determina qué tan lejos la película 776 puede ser separada de las patas extremas 722. El plegado de los extremos de la película 776 sobre los extremos del artículo A causa que los elementos de bloqueo 780 sean colocados sustancialmente a lo largo de las lengüetas 716 en las patas laterales 704. A continuación, los segmentos laterales distantes 710 pueden ser plegados hacia fuera a lo largo de las líneas de plegado intermedias 706 y un elemento de bloqueo 780 se puede montar en cada una de las lengüetas 716. Con todos los cuatro elementos de bloqueo 780 montados en las cuatro lengüetas 716, los segmentos laterales distantes 710 se pueden plegar hacia dentro a lo largo de las líneas de plegado intermedias 706 hasta que los segmentos laterales distantes descansan sustancialmente paralelos a la parte principal 736. Los segmentos laterales distantes 710 pueden ser entonces pellizcados por debajo de las lengüetas 734 de modo que las lengüetas mantienen los segmentos laterales distantes en esta condición plegada.

La estructura de embalaje 711 y el artículo A montado en su interior pueden ser insertados entonces en el interior de un recipiente, tal como el recipiente 401. La estructura de embalaje 711 provee un grado similar de protección al de la estructura de embalaje 511 descrita antes en este documento. Sin embargo, la estructura de embalaje 711 permite un mejor control de la tensión con la cual la película 776 mantiene los extremos del artículo A. Más particularmente, la colocación de las muescas 784 más cerca de los bordes interiores 786 de los elementos de bloqueo 780 causará que la película 776 sea tensada más apretadamente alrededor del artículo A cuando los segmentos laterales distantes 710 son plegados hacia dentro. Por el contrario, si las muescas 784 se colocan más

cerca de los bordes exteriores 788 de los elementos de bloqueo 780, la película 776 no podrá ser tensada tan apretadamente ya que los segmentos laterales distantes 710 están plegados hacia dentro.

5 Además de las diversas formas de realización descritas antes en este documento, las estructuras de embalaje de la presente invención se pueden variar de muchos modos. Por ejemplo, se apreciará que, cuando sea apropiado, cualquiera de las características descritas con relación a una forma de realización particular de la misma puede ser incorporada en cualquier otra forma de realización descrita en este documento. En una variante, los bordes libres curvados hacia fuera de los elementos que se pueden plegar 438 y 440 y los bordes laterales longitudinales curvados hacia dentro del panel 462 en la estructura de embalaje 411 pueden ser sustituidos por bordes rectos como la estructura de embalaje 511. En otra variante, una película individual, tal como la película 252 de la estructura de embalaje 211, se puede adherir a los bordes libres de los elementos que se pueden plegar provistos de anchos que no sean iguales, tal como los elementos que se pueden plegar de la estructura de embalaje 311.

15 Todavía se contemplan en este documento otras modificaciones de las estructuras de embalaje de la presente invención. Por ejemplo, en lugar de tener elementos que se pueden plegar (tales como los elementos que se pueden plegar 34 y 36 de la estructura de embalaje 11) conectados directamente a las patas laterales a lo largo de las líneas de plegado longitudinales, los formatos para la formación de las estructuras de embalaje de la presente invención pueden incluir un par adicional de líneas de plegado (no representadas) separadas hacia dentro de las líneas de plegado longitudinales de modo que se cree una zona de margen entre cada línea de plegado longitudinal y el elemento que se puede plegar adyacente. En una construcción de este tipo, la película o las películas se pueden fijar a estas zonas del margen en lugar de estar fijadas a las patas laterales. Alternativamente, la película o las películas se pueden conectar directamente a estos elementos que se pueden plegar.

25 En todavía una variante adicional, las patas extremas de plegado (tales como las patas extremas 22 en la estructura de embalaje 11) no necesitan tener líneas de plegado intermedias que definan segmentos extremos próximos y distantes. En cambio, las patas extremas de plegado cada una puede consistir en un panel individual conectado de forma que se pueda plegar a lo largo de la línea de plegado transversal a la parte principal de la estructura de embalaje.

30 Las estructuras de embalaje de la presente invención pueden ser utilizadas con cualquier estilo de recipiente exterior, incluyendo el estilo de la caja americana (RSC) de cartón normal representada en la figura 4, el estuche de perfumería normal representado en la figura 17, los estuches del estilo con extremo circular de bloqueo delantero normal, los estuches de parte superior pinzada con extremo circular, y otros estilos de estuches troquelados y ranurados. Adicionalmente, en lugar de estar formados como un componente separado para la inserción en el interior de un recipiente exterior, la estructura de embalaje puede estar formada integralmente con el recipiente exterior.

40 Aunque la invención aquí ha sido descrita con referencia a formas de realización particulares, se debe entender que estas formas de realización son meramente ilustrativas de los principios y las aplicaciones de la presente invención. Por lo tanto se debe entender que se pueden realizar numerosas modificaciones a las formas de realización ilustrativas y que otras disposiciones se pueden contemplar sin por ello salirse del espíritu y el ámbito de la presente invención como se define en las reivindicaciones adjuntas.

## REIVINDICACIONES

1. Una estructura de embalaje que comprende:
- 5 un marco que incluye:
- una parte principal (32) provista de un par de bordes laterales (12) y un par de bordes extremos (20);
- 10 un par de patas laterales (14) conectadas de forma que se pueden plegar a dichos bordes laterales de dicha parte principal; y
- un par de patas extremas (22) conectadas de forma que se pueden plegar a dichos bordes extremos de dicha parte principal;
- 15 dicha parte principal incluyendo una serie de elementos que se pueden plegar (34, 36, 38, 40) dichos elementos que se pueden plegar en un primer grupo (34, 36) estando articulados alrededor de ejes que se extienden en una primera dirección y dichos elementos que se pueden plegar en un segundo grupo (38, 40) estando articulados alrededor de ejes que se extienden en una segunda dirección diferente de dicha primera dirección, caracterizada por un primer panel de soporte (46) dispuesto en dicha parte principal y provisto de un primer extremo (47) conectado a dicho marco y un segundo extremo (48); y una primera película flexible (52) que conecta dicho segundo extremo (48) de dicho panel de soporte a dicho marco.
2. La estructura de embalaje según la reivindicación 1 en la que dicha primera película está conectada a uno de dicho par de patas extremas (22).
- 25 3. La estructura de embalaje según la reivindicación 1 o 2 en la que dicha primera película está conectada a dicho par de patas laterales (14).
4. La estructura de embalaje según la reivindicación 1, 2 o 3 en la que dicho primer extremo (47) de dicho panel de soporte está conectado a uno de dichos elementos que se pueden plegar en dicho segundo grupo (38, 40).
- 30 5. La estructura de embalaje según la reivindicación 4 en la que dicho panel de soporte está formado integralmente con dicho uno de dichos elementos que se pueden plegar en dicho segundo grupo (38, 40).
- 35 6. La estructura de embalaje según cualquiera de las reivindicaciones anteriores en la que dicho segundo extremo (148) de dicho panel de soporte está separado de un borde libre de uno de dichos elementos que se pueden plegar en dicho segundo grupo (138, 140) de modo que define un espacio (150) entre ellos.
7. La estructura de embalaje según cualquiera de las reivindicaciones anteriores adicionalmente caracterizada por una segunda película flexible (166) que conecta dicho primer extremo (162) de dicho panel de soporte a dicho marco.
- 40 8. La estructura de embalaje según la reivindicación 7 en la que dicha primera película (152) está conectada a una de dicho par de patas extremas (122) y dicha segunda película (166) está conectada a otra de dicho par de patas extremas (122).
- 45 9. La estructura de embalaje según la reivindicación 7 u 8 en la que dicha segunda película (166) está conectada a una de dicho par de patas extremas (122).
- 50 10. La estructura de embalaje según la reivindicación 7, 8 o 9 en la que dicha segunda película (166) está conectada a dicho par de patas laterales (114).
11. La estructura de embalaje según cualquiera de las reivindicaciones 7 a 10 en la que dicho segundo extremo (148) de dicho panel de soporte está separado de un borde libre de uno de dichos elementos que se pueden plegar en dicho segundo grupo (138, 140) de modo que definen un primer espacio (150) entre ellos y dicho primer extremo (162) de dicho panel de soporte está separado de un borde libre de otro de dichos elementos que se pueden plegar en dicho segundo grupo (138, 140) de modo que definen un segundo espacio (164) entre ellos.
- 55 12. La estructura de embalaje según la reivindicación 11 en la que dicha primera película (152) recubre dicho primer espacio (150) y dicha segunda película (166) recubre dicho segundo espacio (164).
- 60 13. La estructura de embalaje según cualquiera de las reivindicaciones anteriores adicionalmente caracterizada por un segundo panel de soporte (349) dispuesto en dicha parte principal y provisto de un primer extremo (351) conectado a dicho marco y un segundo extremo conectado a dicha primera película.
- 65



14. La estructura de embalaje según la reivindicación 13 en la que dicho segundo extremo de dicho segundo panel de soporte (349) está separado de dicho segundo extremo de dicho primer panel de soporte (345) de modo que definen un hueco de ventana (350) entre ellos.

5 15. Un montaje de embalaje para mantener un artículo que comprende:

un recipiente (60); y

10 por lo menos una estructura de embalaje (11, 111, 311, 411, 511) como se reivindica en la reivindicación 1 montada en dicho recipiente.

15 16. El montaje de embalaje según la reivindicación 15 adicionalmente comprendiendo otra estructura de embalaje (11, 111, 311, 411, 511) como se reivindica en la reivindicación 1 montada en dicho recipiente, dichas estructuras de embalaje estando montadas en dicho recipiente de modo que dicha parte principal de dicha por lo menos una estructura de embalaje hace frente a dicha parte principal de dicha otra estructura de embalaje.

20 17. Un procedimiento para el embalaje de un artículo en una estructura de embalaje que incluye un marco provisto de una parte principal y patas laterales primera y segunda que penden de dicha parte principal, por lo menos dicha primera pata lateral estando provista de una línea de plegado que divide dicha primera pata lateral en un segmento lateral próximo y un segmento lateral distante; una primera banda flexible conectada a dichas patas laterales de modo que se extiende a través de una zona central de dicha parte principal; una segunda banda flexible conectada a dichas patas laterales de modo que se extiende a través de un extremo de dicha parte principal; y una tercera banda flexible conectada a dichas patas laterales de modo que se extiende a través de otro extremo de dicha parte principal, dicho procedimiento comprendiendo:

25 el plegado de dicha segunda pata lateral y dicho segmento lateral próximo en una dirección alejándolos de dichas bandas flexibles;

30 el plegado de dicho segmento lateral distante en una dirección hacia dichas bandas flexibles para crear holgura entre por lo menos una de dichas bandas flexibles y dicha parte principal;

la inserción de por lo menos una parte del artículo entre dicha por lo menos una banda flexible y otra de dichas bandas flexibles; y

35 el plegado de dicho segmento lateral distante en una dirección alejándolo de dichas bandas hasta una posición de retención en la cual dicha por lo menos una banda flexible está apretada contra la parte del artículo.

18. Un formato para la formación de una estructura de embalaje comprendiendo:

40 un panel sustancialmente rígido provisto de un par de bordes laterales separados y un par de bordes extremos separados orientados transversales a dichos bordes laterales;

un primer par de líneas de plegado (12) separadas de dichos bordes laterales de dicho panel para definir un par de patas laterales de plegado (14);

45 un segundo parte líneas de plegado (20) separadas de dichos bordes extremos de dicho panel y orientadas transversales a dicho primer par de líneas de plegado, dicho segundo par de líneas de plegado definiendo un par de patas extremas de plegado (22); y

50 una parte principal (32) de dicho panel delimitado por dichas patas laterales y dichas patas extremas, dicha parte principal incluyendo una serie de elementos que se pueden plegar (34, 36, 38, 40), dichos elementos que se pueden plegar en un primer grupo (34, 36) estando articulados alrededor de ejes que se extienden en una primera dirección y dichos elementos que se pueden plegar en un segundo grupo (38, 40) estando articulados alrededor de ejes que se extienden en una segunda dirección diferente de dicha primera dirección, dichas series de elementos que se pueden plegar delimitando una parte central de dicho panel; y

60 caracterizado porque por lo menos un panel de soporte (46) está dispuesto en dicha parte central de dicho panel; y porque dicho panel está provisto de una condición desplegada en la cual dichas patas laterales, dichas patas extremas, dichas series de elementos que se pueden plegar y dicho por lo menos un panel de soporte son sustancialmente coplanarios; y dicho panel estando provisto de una condición plegada en la cual dichas patas laterales y dichas patas extremas están plagadas transversales a dicha parte principal de dicho panel para definir dicha estructura de embalaje con dicho por lo menos un panel de soporte colocado en dicha parte principal.

FIG. 1

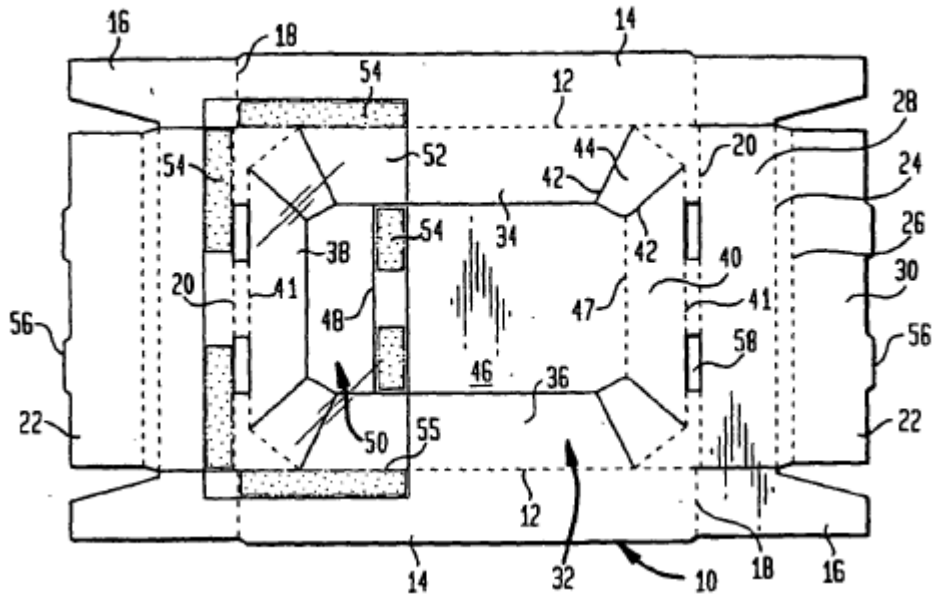


FIG. 2

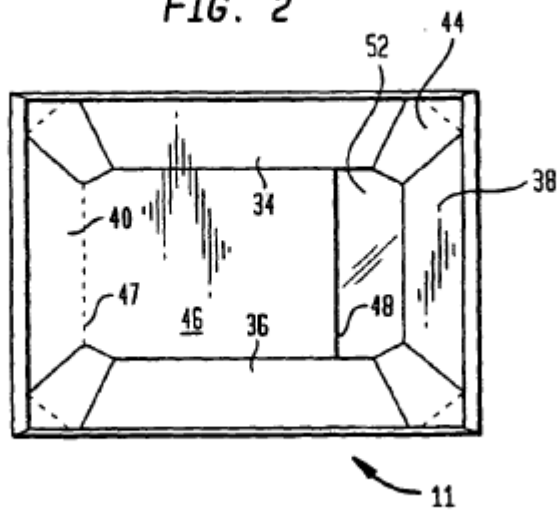


FIG. 3

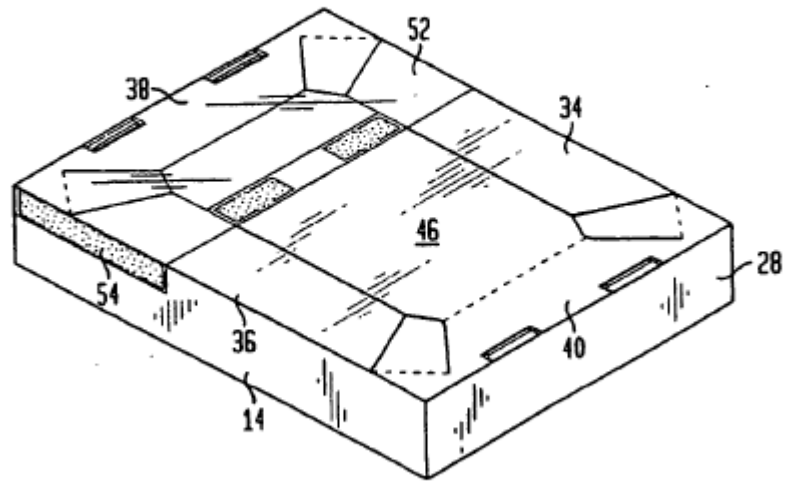


FIG. 4

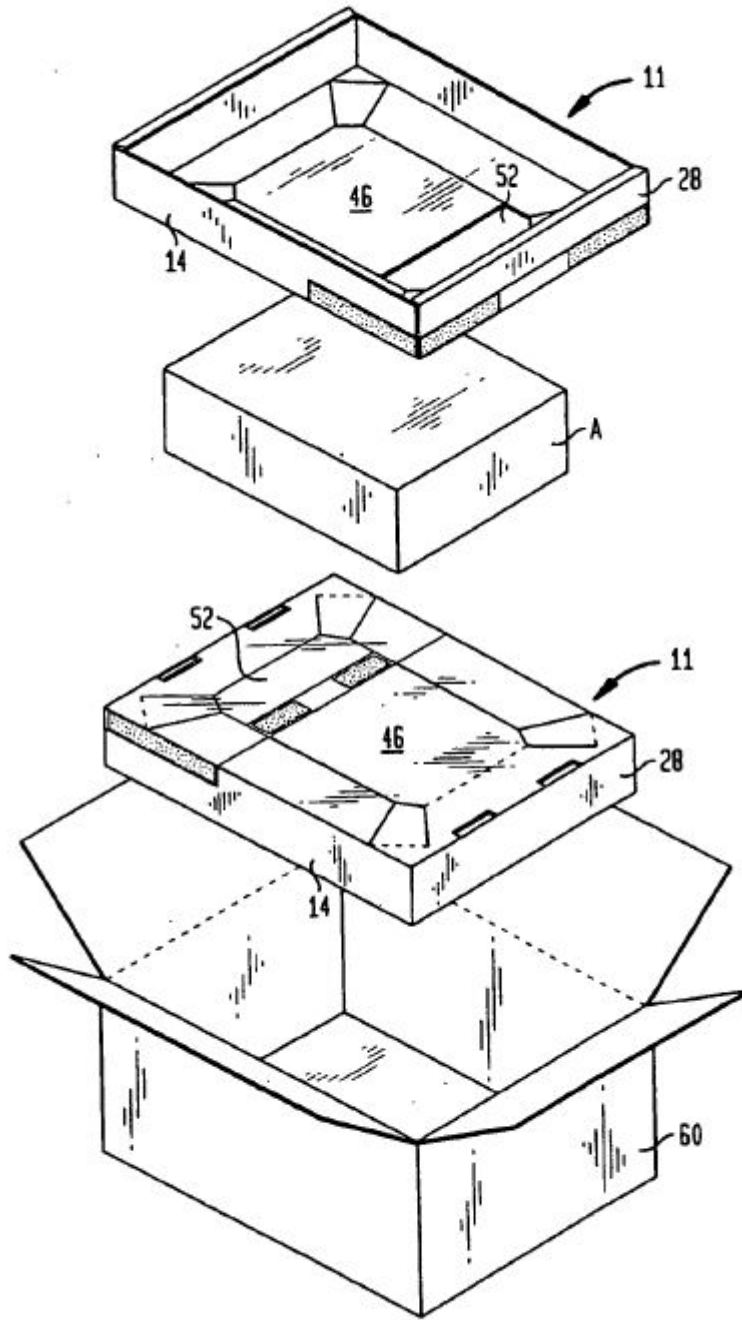


FIG. 5

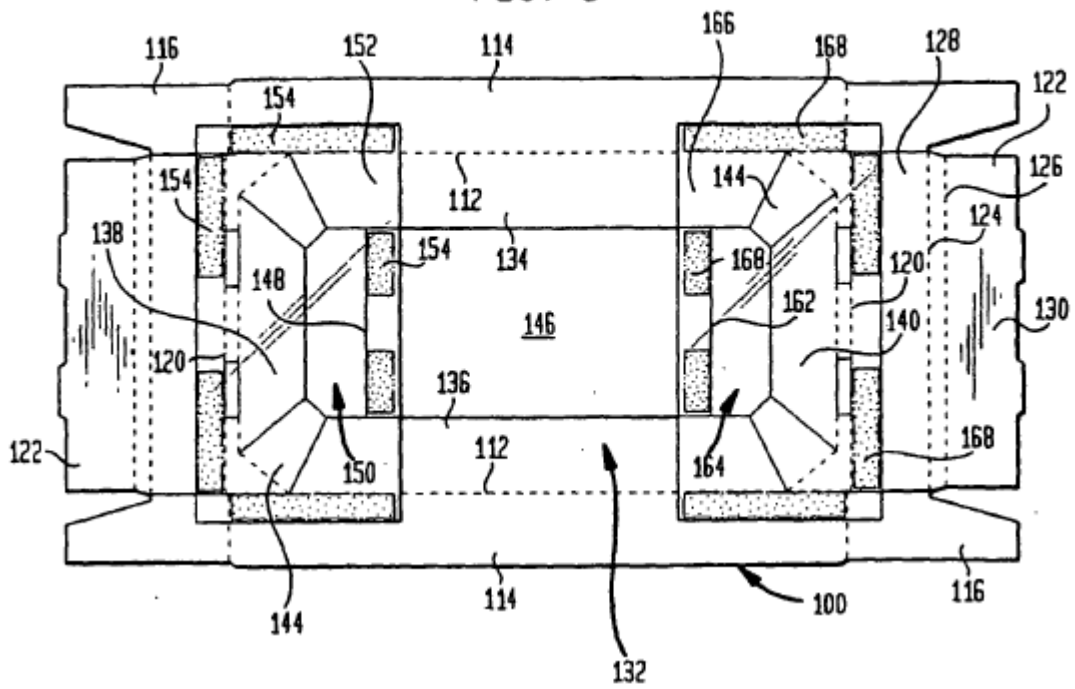


FIG. 6

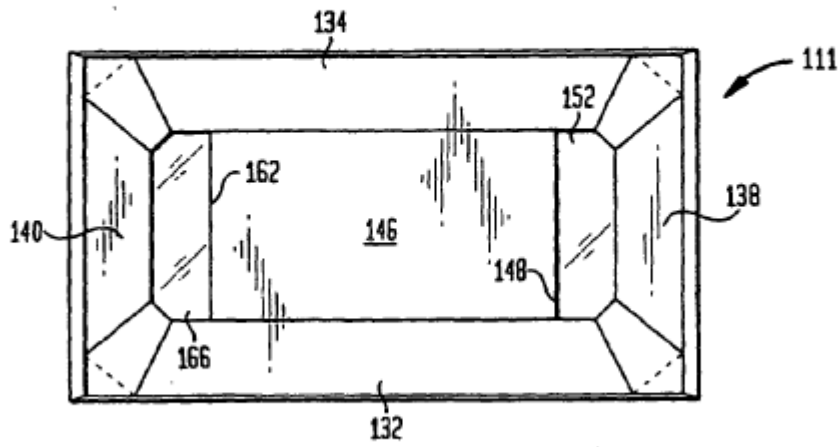
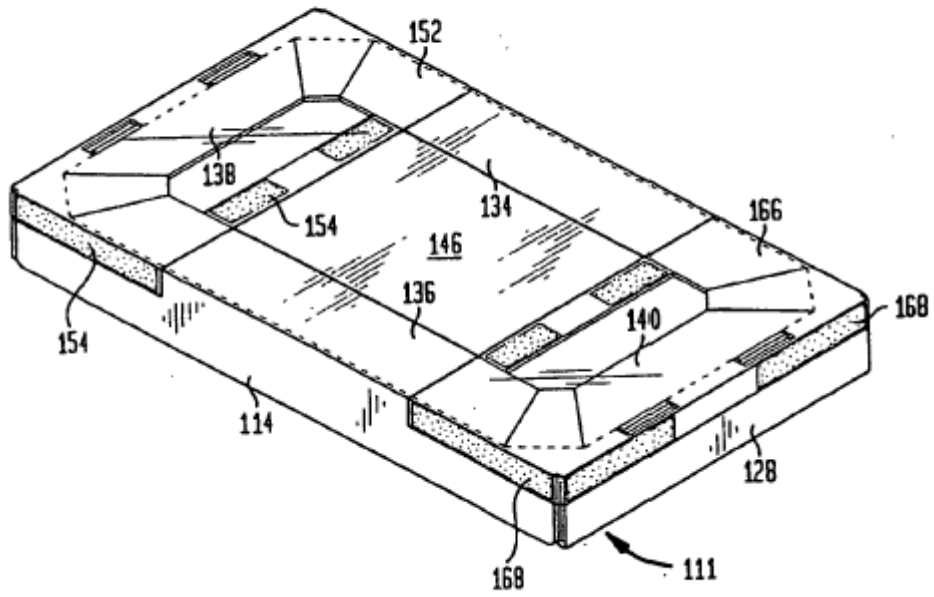
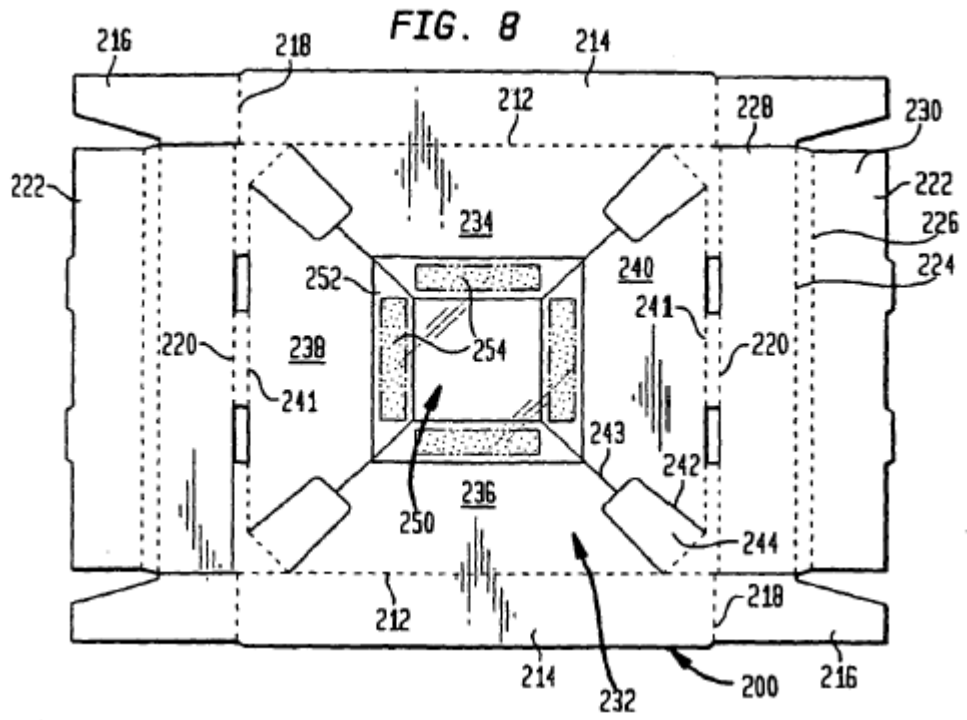


FIG. 7





**FIG. 9**

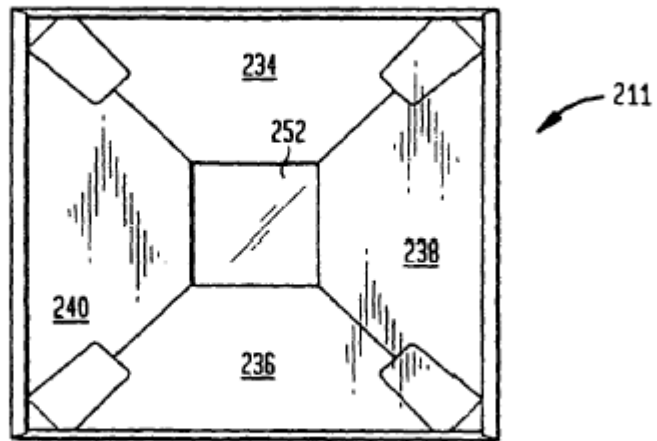


FIG. 10

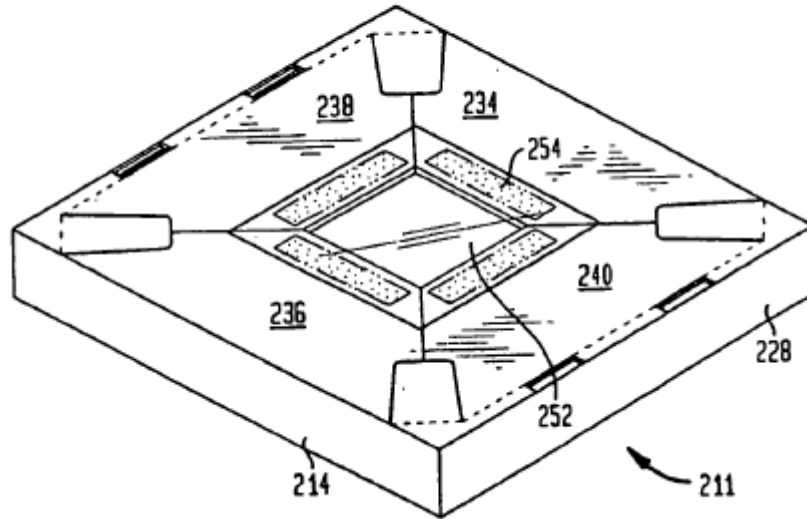




FIG. 11

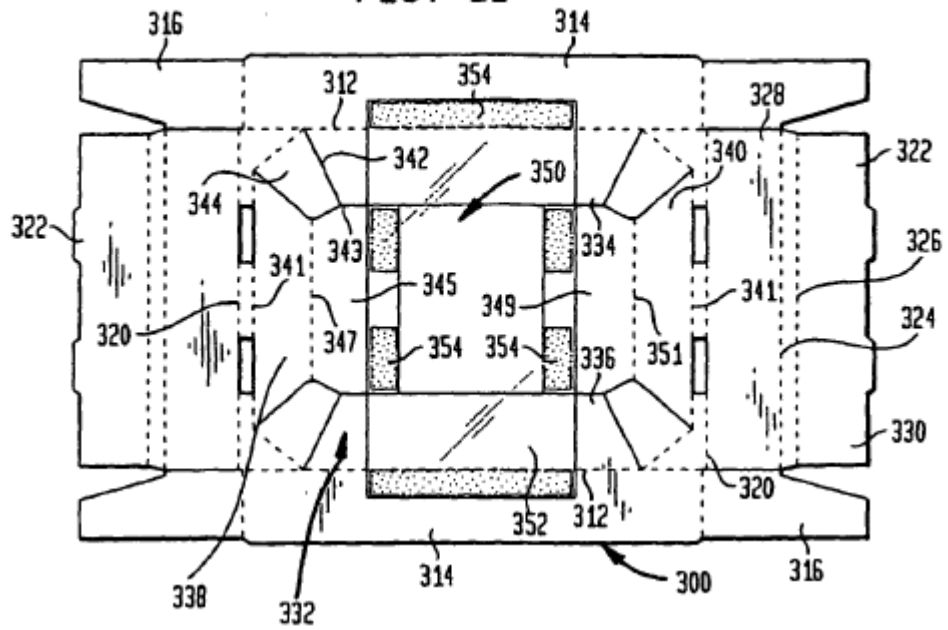


FIG. 12

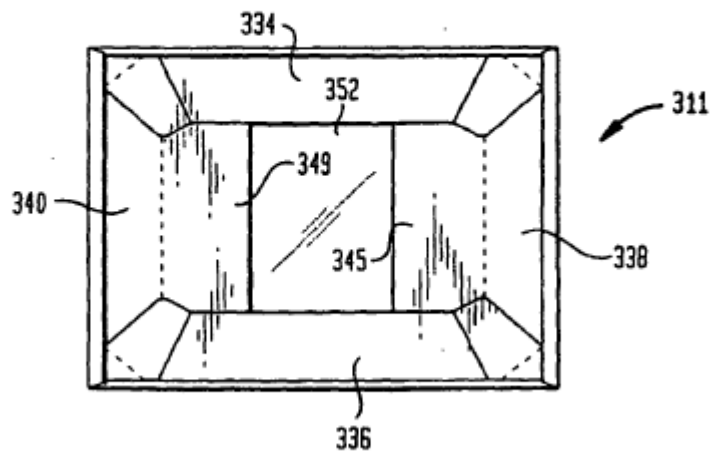


FIG. 13

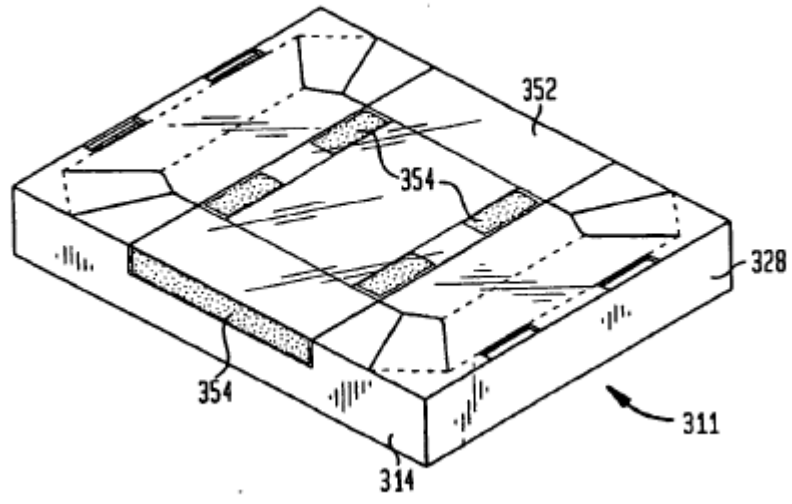


FIG. 14

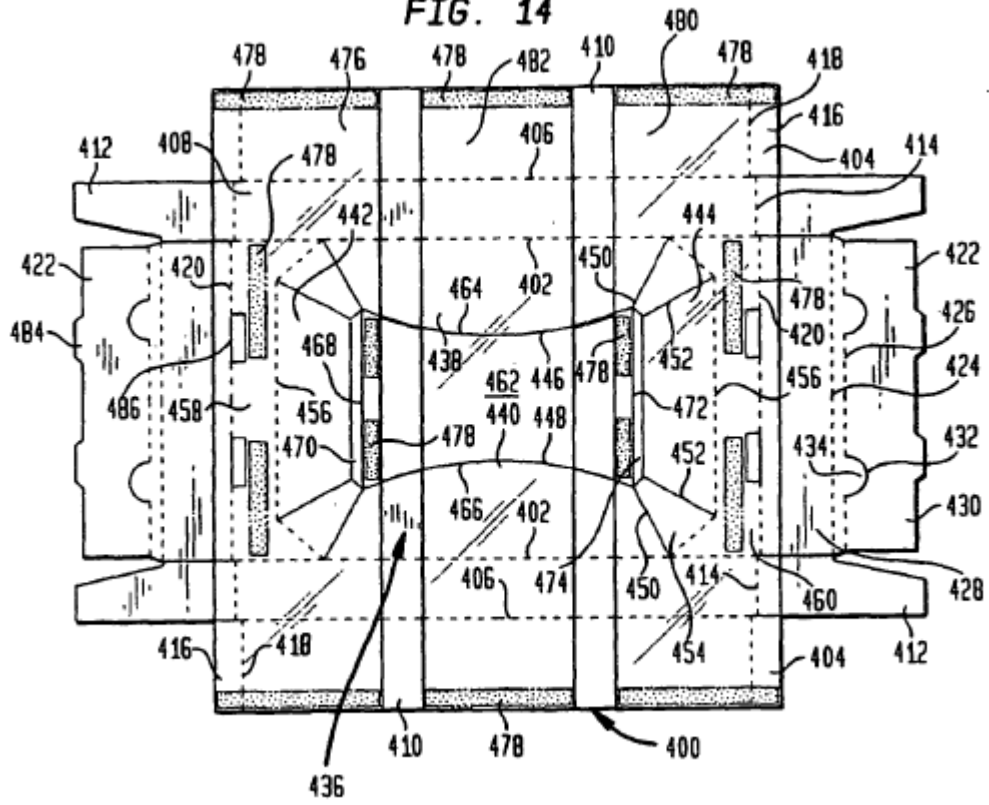


FIG. 15

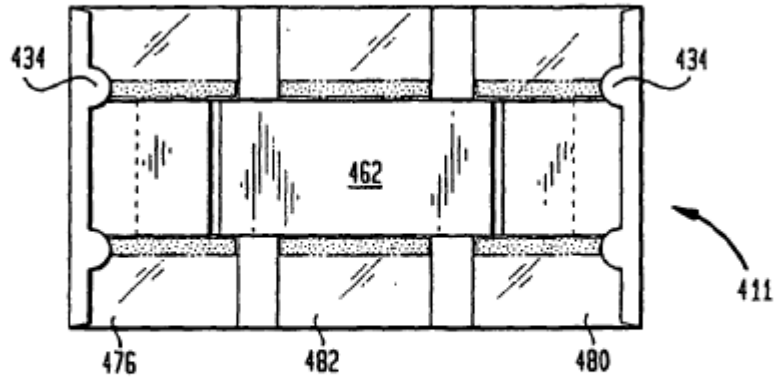
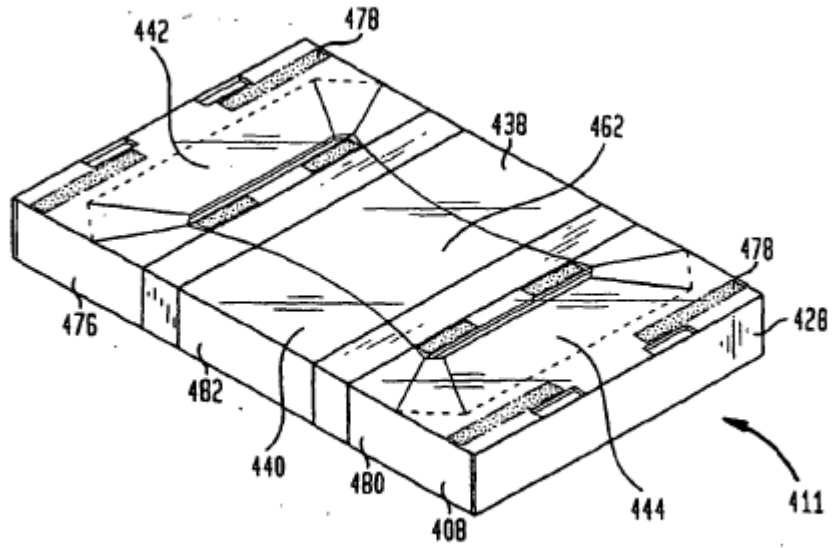


FIG. 16



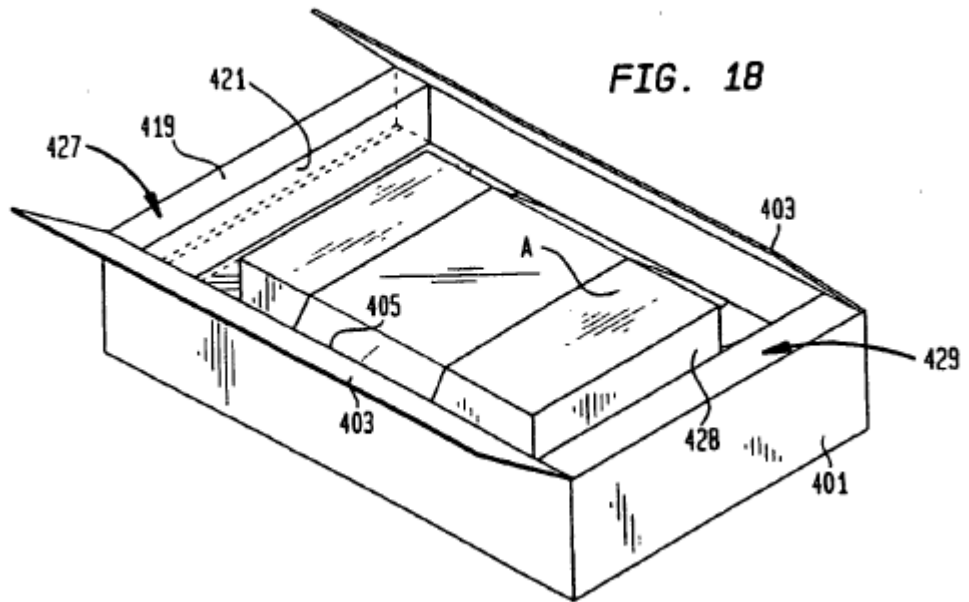
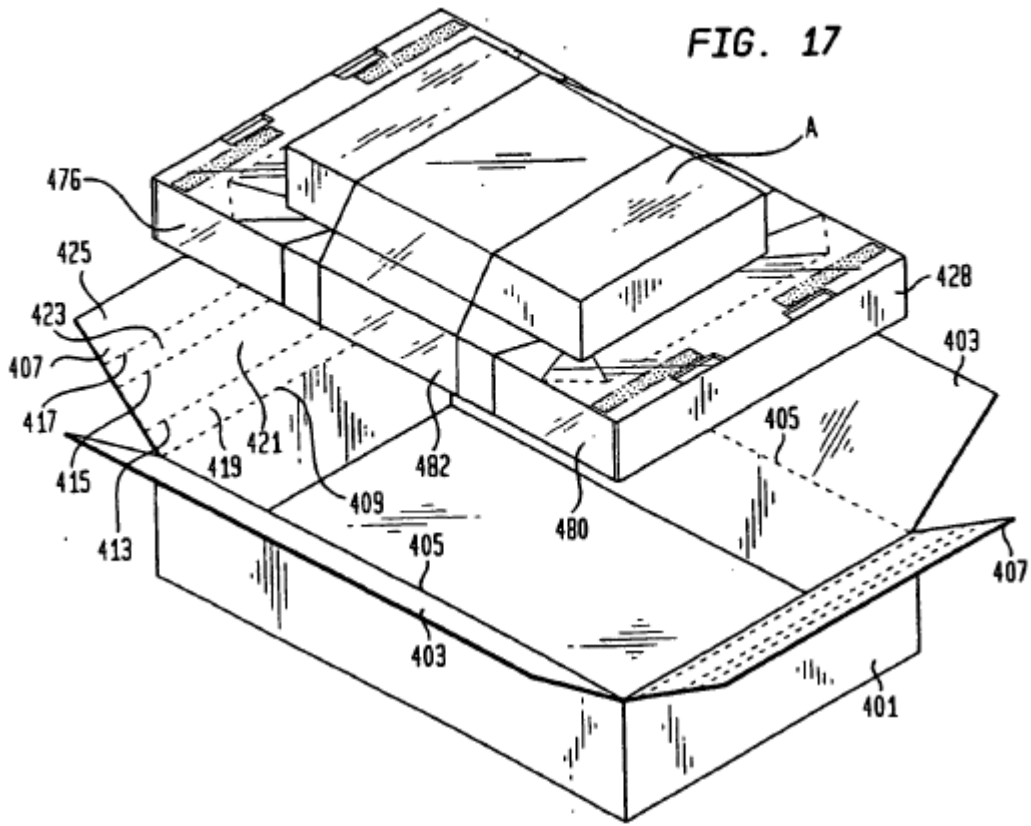


FIG. 19

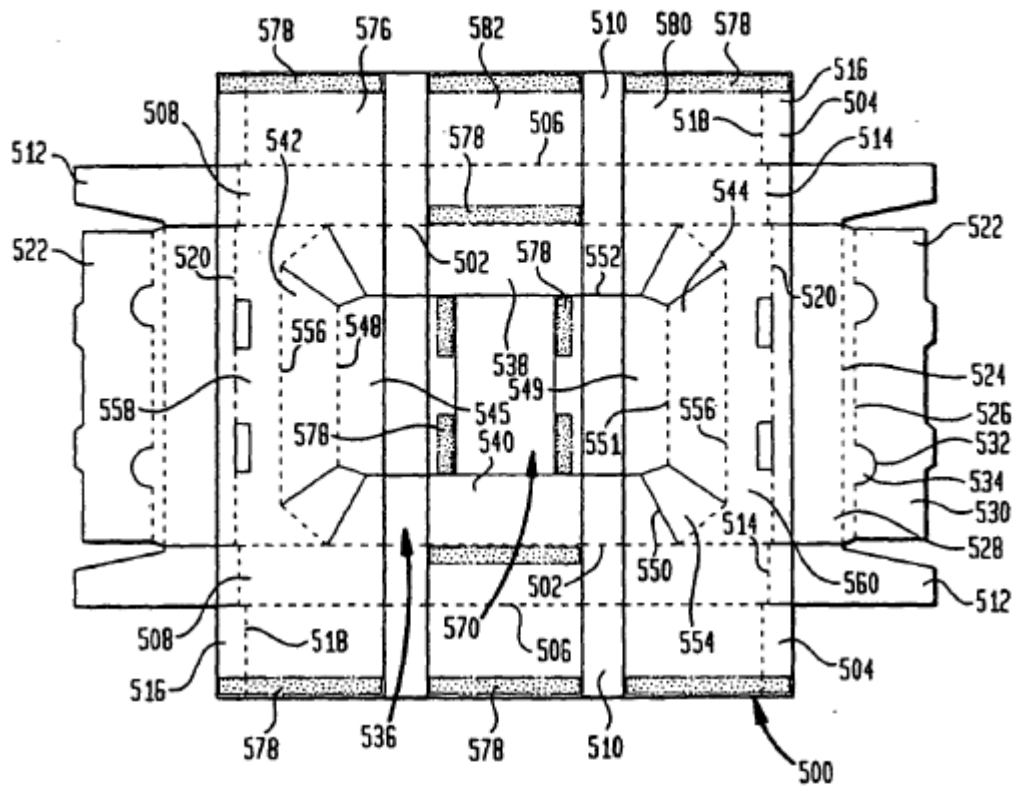


FIG. 20

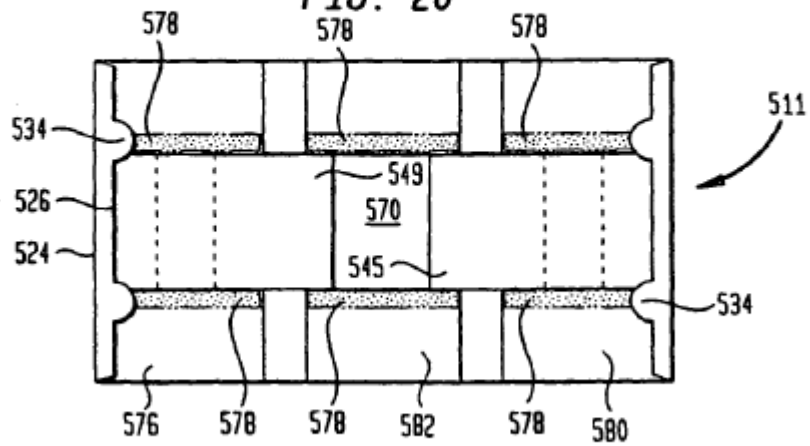


FIG. 21

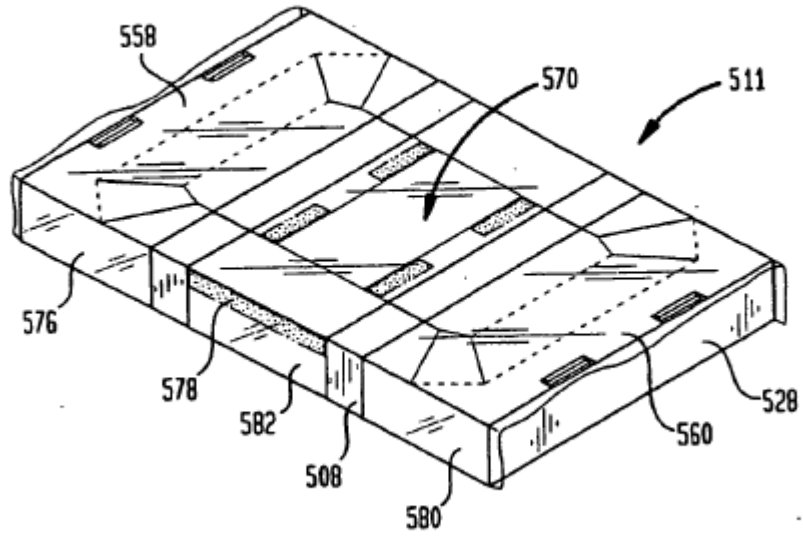
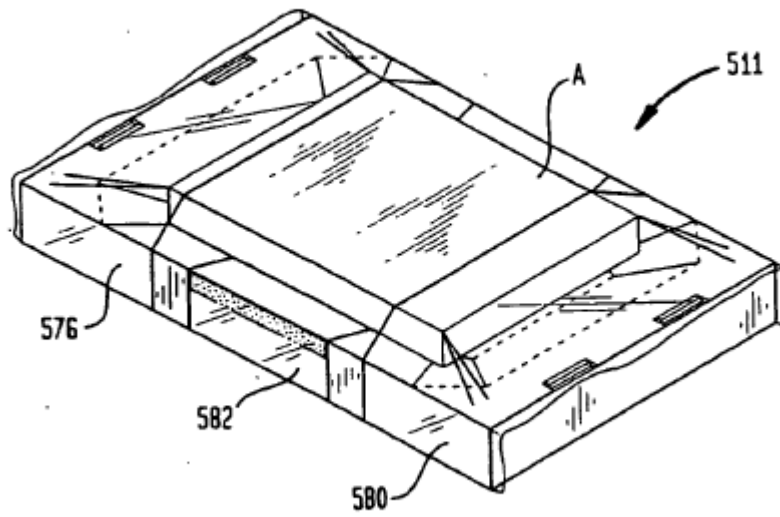


FIG. 22



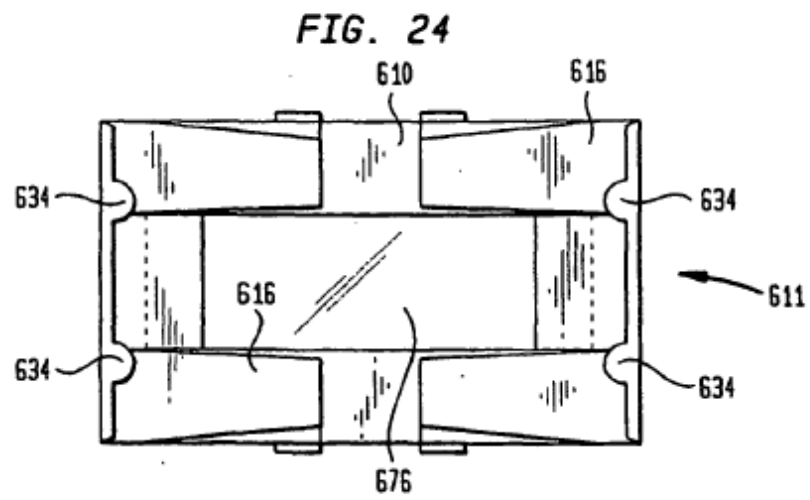
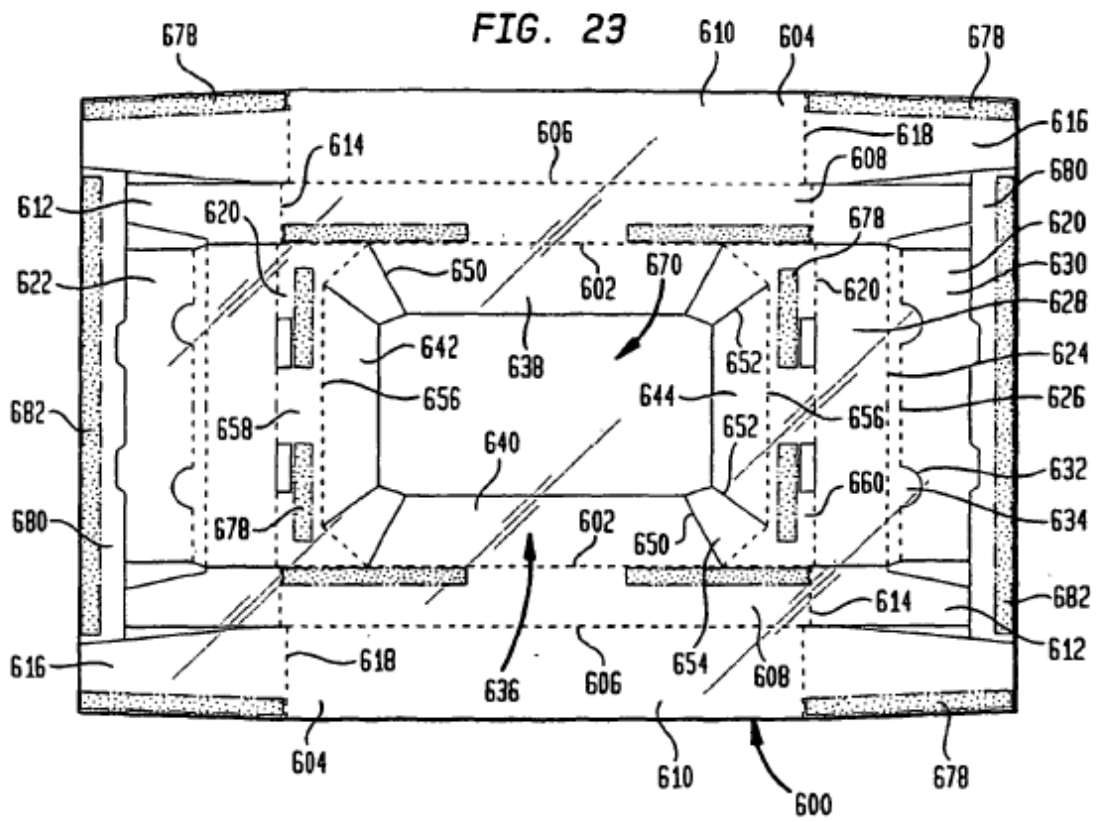




FIG. 25

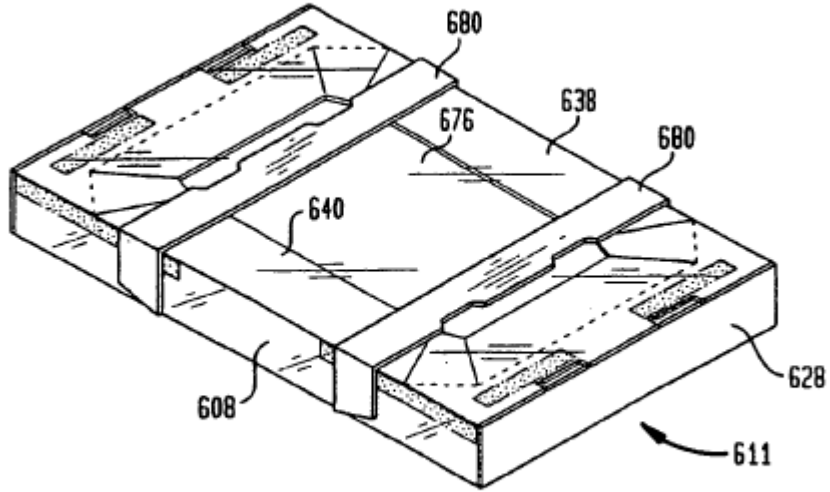
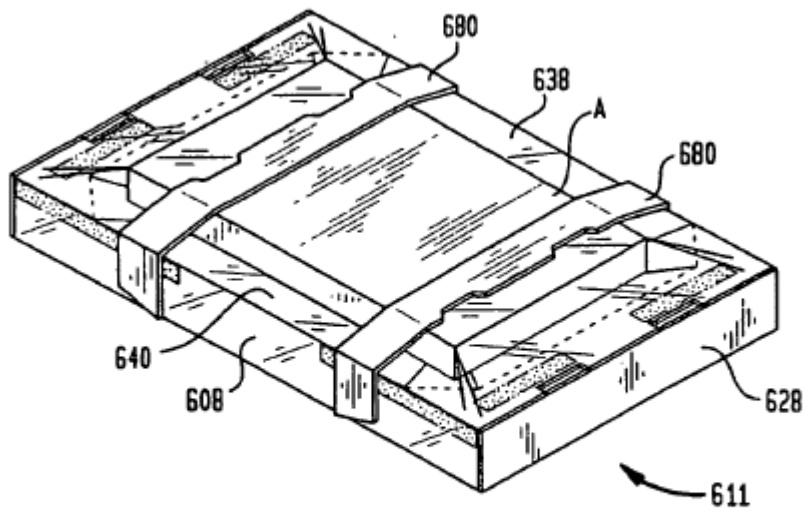


FIG. 26



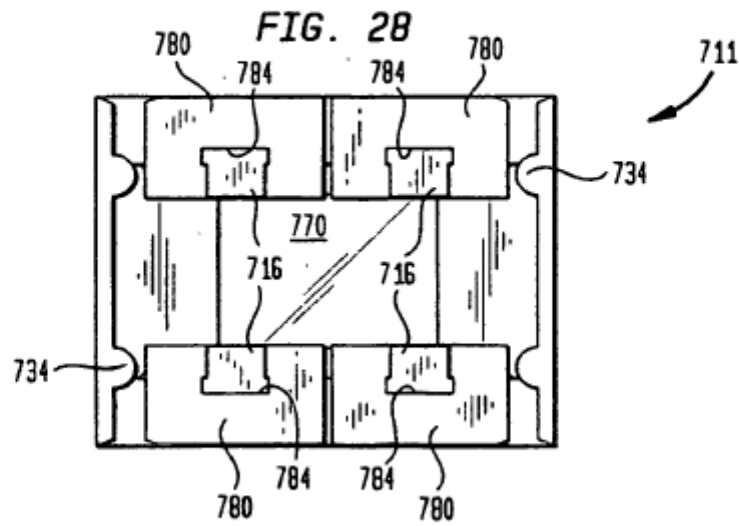
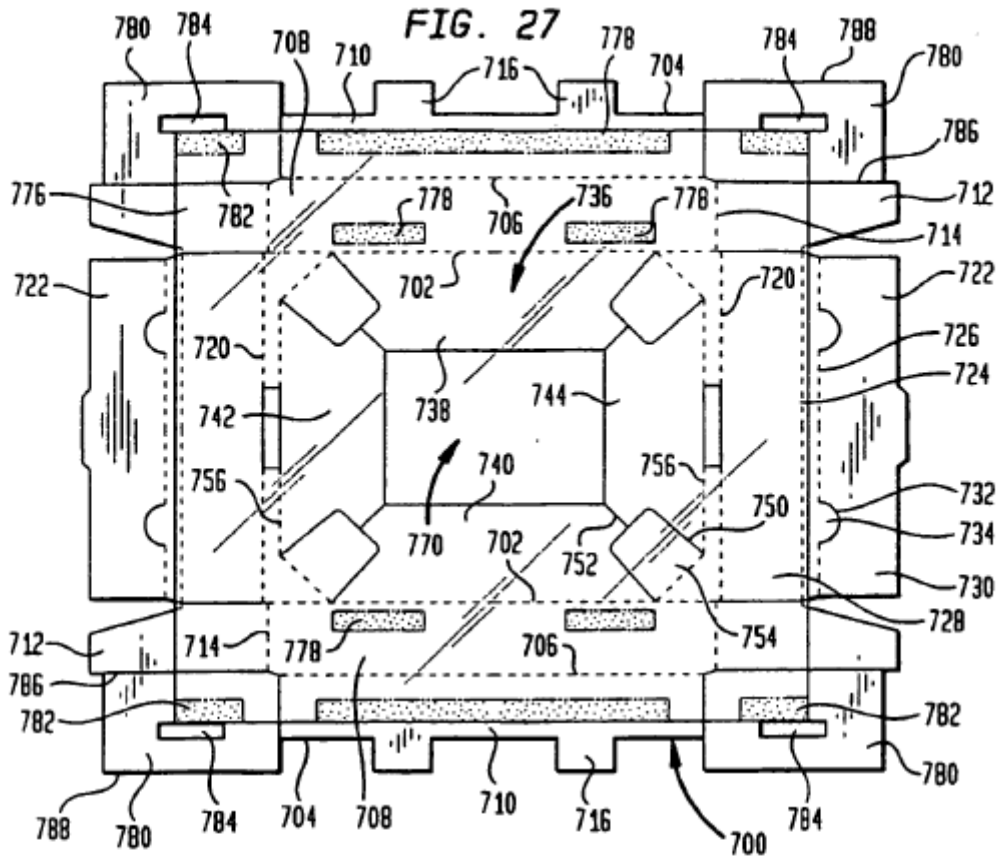


FIG. 29

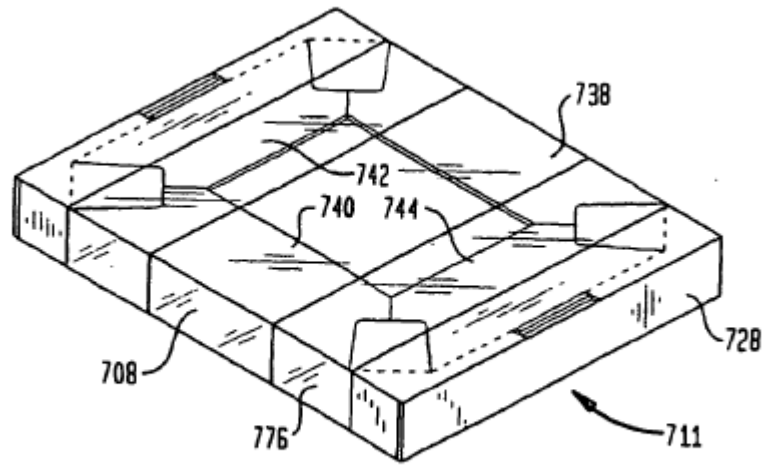


FIG. 30

