



19



OFICINA ESPAÑOLA DE
PATENTES Y MARCAS

ESPAÑA

11 Número de publicación: **2 366 650**

51 Int. Cl.:
A61C 7/12 (2006.01)

12

TRADUCCIÓN DE PATENTE EUROPEA

T3

96 Número de solicitud europea: **05817200 .8**

96 Fecha de presentación : **18.11.2005**

97 Número de publicación de la solicitud: **1836989**

97 Fecha de publicación de la solicitud: **26.09.2007**

54 Título: **Protector mejorado de membrana mucosa oral para aplicaciones ortodóncicas.**

30 Prioridad: **10.01.2005 ES 200500029 U**
22.03.2005 ES 200500666

45 Fecha de publicación de la mención BOPI:
24.10.2011

45 Fecha de la publicación del folleto de la patente:
24.10.2011

73 Titular/es: **María Pilar de Salazar Vinas**
Ramón Casas, 1 – 1º A
02006 Albacete, ES

72 Inventor/es: **Salazar Vinas, María Pilar**

74 Agente: **Carpintero López, Mario**

ES 2 366 650 T3

Aviso: En el plazo de nueve meses a contar desde la fecha de publicación en el Boletín europeo de patentes, de la mención de concesión de la patente europea, cualquier persona podrá oponerse ante la Oficina Europea de Patentes a la patente concedida. La oposición deberá formularse por escrito y estar motivada; sólo se considerará como formulada una vez que se haya realizado el pago de la tasa de oposición (art. 99.1 del Convenio sobre concesión de Patentes Europeas).

DESCRIPCIÓN

Protector mejorado de membrana mucosa oral para aplicaciones ortodóncicas

5 La presente invención, protector mejorado de la membrana mucosa oral para aplicaciones ortodóncicas, se refiere a un novedoso y original dispositivo de protección de la membrana mucosa y los labios en determinadas aplicaciones de técnicas ortodóncicas.

Es por ello, que la presente invención será de especial interés para el sector de la industria odontológica, rama de ortodoncia, y en especial de las técnicas ortodóncicas.

10 En la actualidad, son ampliamente conocidos los tratamientos ortodóncicos, los cuales se hacen mediante aparatos amovibles o fijos o aparatos cementados o unidos al diente como el caso de los brackets, que pueden ser metálicos, cerámicos o plásticos. Los brackets y arcos en alambre son aplicaciones comunes en ortodoncia; serán prescritos y diseñados por el profesional de acuerdo al problema que se va a tratar.

Los tratamientos de este tipo se realizan aplicando una fuerza constante leve en una dirección controlada, los aparatos mueven los dientes con lentitud, a través del hueso que los sostiene, hacia la nueva posición deseada.

15 En algunos casos, los aparatos ortodóncicos, en especial los amovibles, dirigen fuerzas para guiar el crecimiento y desarrollo de los maxilares en niños y adolescentes (tratamiento de prevención). Por ejemplo, un aparato de "expansión maxilar" puede ampliar el maxilar superior si éste es estrecho, en sólo un par de meses.

Antecedentes de la invención.

20 Aunque en la práctica está comprobado que no existe ningún elemento de protección material para los terminales de las aplicaciones ortodóncicas metálicas y más concretamente para el extremo distal, punzante, del arco ortodóncico, si que hay antecedentes de registros relativos a conjuntos ortodóncicos tales como los contenidos: en los documentos WO 2004069082 sobre "VERTICAL BUCAL TUBES WITH MALLEABLE ARRESTING FLAPS", a nombre de De Simone Pasquale (IT); EP 1360941 A1 sobre "ZAHNSPANGE" (*DENTAL BRACES*), a nombre de Weissbach Otte K. y WO 021091940 A1, sobre "SUTURE EXPANSIÓN DEVICE", a nombre de Van Straten Research & Development B. V. y más concretamente al reciente U. 200500029 sobre "ORAL MUCOUS MEMBRANE PROTECTOR FOR ORTHODONTIC APPLICATIONS" del mismo inventor y el mismo solicitante que esta memoria descriptiva, que corresponde a una versión simple que no trata o especifica la expresión estructural, la correcta versión constructiva y el factor material que se desarrollan en el objeto de esta patente.

30 El protector del documento US 4.687.441 se centra directamente en el "bracket" (20), y más específicamente, en los elementos externos con forma de gancho (22-23) de dicho bracket (20); es una parte envolvente (10) en forma de "boina" la que se ajusta o se fija bajo dicho elementos con forma de gancho (22, 23); teniendo un sector al que se hace referencia como "porción de capuchón" (12), que es el cuerpo de la parte envolvente (10), y un sector al que se hace referencia como "porción de bucle cerrado" (11), que es el borde de la boca o área abierta de la "porción de capuchón" (12) donde la parte envolvente (10) se fija a los elementos con forma de gancho (22-23) del bracket (20), y el arco, alambre o alambre ortodóncico (25) pasa a través de una ranura en el "bracket" (20).

Campo de la invención.

35 No obstante, a pesar de los beneficios, estos tratamientos suponen una serie de molestias para el paciente. Por ejemplo, los pacientes que tienen brackets y alambres deben ser cuidadosos y no ingerir alimentos duros, ni morder objetos, esto hace que los aparatos se caigan o deformen, lo cual retrasaría el tratamiento.

40 Asimismo, la tendencia a acumular placa bacteriana es mayor en los dientes con aparatos, ya que estos retienen muchos restos alimenticios, por lo tanto la higiene debe ser meticulosa; en caso contrario las encías se inflaman y la formación de caries es inminente, entonces el tratamiento debe ser detenido para resolver estos problemas, lo cual aumentaría tiempo y costos.

Igualmente, los labios, mejillas y lengua pueden irritarse durante una o dos semanas mientras se acostumbran a los aparatos y por lo tanto se inflaman; esta situación cede de manera rápida sin traer mayores consecuencias.

45 A este respecto, para evitar que las partes distales de los arcos de ortodoncia pinchen la mucosa yugal (mucosa del carrillo) hay dos técnicas principales.

50 Por una parte, puede emplearse cera de ortodoncia. Esta se suministra en barritas de cera de fácil aplicación, mediante su moldeado y colocación recubriendo el extremo del arco que sobresale del tubo, así como cualquier otro elemento metálico del sistema de brackets, a fin de evitar el contacto con las membranas mucosas y el daño de las mismas.

El otro sistema consiste en el empleo de un alicate de corte distal. Este es un alicate especial para realizar un corte en la parte que sobresale del arco en el extremo distal del tubo molar. No obstante se dan tres circunstancias en las

- que no es efectivo. La primera, cuando los arcos son finos (de pequeña sección) y se desplazan hacia uno de los lados, lo que origina que pinchen la mucosa de un lado y se salgan del tubo molar contrario. La segunda situación es cuando se hacen movimientos dentales de retrusión, donde la longitud de la arcada dentaria disminuye sobrando arco a ambos lados de la arcada y pinchando la membrana mucosa de forma bilateral. La tercera situación es cuando el molar está rotado, la parte distal del tubo molar mira directamente a la membrana mucosa del carrillo y aunque esté cortado el arco a ras del tubo, pincha la membrana mucosa.

Actividad inventiva

- La presente invención, resuelve satisfactoriamente los anteriores problemas, suponiendo por ello un importante avance en el estado de la técnica, aportando una sencilla y cómoda solución de amplio empleo entre los pacientes que sufren este tipo de tratamientos.

Descripción de la invención

La presente invención se divulga en la reivindicación 1.

- En vista de lo anterior, el presente protector mejorado de membrana mucosa oral para aplicaciones ortodóncicas, que se describe a continuación, se encuentra constituido fundamental y esencialmente por una estructura de un elemento o miembro de protección, susceptible de anclarse a la estructura de un sistema de brackets rodeando el tubo molar, por detrás de sus aletas, a la altura del arco sobresaliente por el extremo distal del tubo, cubriendo, envolviendo y protegiendo el extremo distal del arco. El mencionado elemento o miembro de protección se ancla a la citada estructura de brackets en el tubo molar, por detrás de las aletas, que actúa funcionalmente de receptáculo del extremo del arco y guía del mismo.

- Por otra parte, el mencionado elemento o miembro de protección se encuentra constituido por dos partes funcionales, una parte para fijarse sobre el tubo molar por detrás de las aletas de la estructura de brackets donde se encuentra el extremo del arco y una funda o capuchón para cubrir el mencionado extremo distal del arco y para proteger las membranas mucosas del interior de la boca. Dicha sujeción de la funda o capuchón está constituida por una anilla elástica integrada.

- Asimismo, la parte de anilla para fijarse sobre el tubo molar del conjunto de brackets, abraza el tubo molar por detrás de las aletas existentes para guiar dicho arco de sujeción cuyo extremo se cubre con la mencionada funda o capuchón para protección de las membranas mucosas del interior de la boca.

- Por otra parte, la mencionada funda o capuchón para recubrir el mencionado extremo del arco y para proteger las membranas mucosas del interior de la boca está hecha, preferentemente, de material sintético, elástico, impermeable y blando, por ejemplo una silicona o gel sólido, de forma que pueda adaptarse a la longitud del extremo distal del arco que se va a recubrir. Además, dicha funda o capuchón para recubrir el mencionado extremo distal del arco y para proteger las membranas mucosas pueden también encontrarse reforzado en su interior, en la parte del fondo, con un refuerzo formado engrosando el propio material u otro material apropiado, aumentando así su resistencia a ser rasgado o perforado por el extremo distal punzante del arco.

- A continuación, se hará una detallada descripción del protector de membrana mucosa oral objeto de la presente invención, con referencia a los dibujos que se adjuntan, que representan, a modo de ejemplo no limitativo, una forma preferente de realización susceptible de todas aquellas variaciones de detalle que no supongan una alteración fundamental de las características esenciales de dichos perfeccionamientos.

Dichos dibujos ilustran:

- La figura 1 muestra una vista en alzado lateral de un conjunto ortodóncico para el protector de membrana mucosa oral para aplicaciones ortodóncicas objeto de la invención y un detalle aumentado de la aplicación.

La figura 2 muestra una vista en planta superior de la representación de la figura anterior a 90° de la misma.

La figura 3 muestra una vista en sección del detalle aumentado de la figura 1.

La figura 4 muestra una vista en perspectiva en posición horizontal de la funda o capuchón según el invento.

- La figura 5 muestra una vista en perspectiva de la funda o capuchón protector montado sobre el tubo molar en una proyección normal de aplicación.

La figura 6, vista seccionada de la figura 4 en posición vertical de la funda o capuchón, reforzada en el fondo de esta.

- Según el ejemplo de realización representado, el protector de membrana mucosa oral para aplicaciones ortodóncicas que se muestra en esta forma preferente de realización está constituido fundamentalmente por una estructura (1) de material sintético, elástico, impermeable y blando, por ejemplo una silicona o gel sólido, un elemento o miembro de protección, susceptible de ser fijado al conjunto de un sistema de brackets (4) abrazando el

5 tubo molar (3) por detrás de sus aletas, a la altura del arco (5) que sobresale por el extremo distal (8) del tubo molar (3) que está unido a la banda (7) de la muela (6), cubriendo y envolviendo el extremo (8) del arco (5). El mencionado elemento o miembro de protección (1) se fija al mencionado conjunto de brackets (4) mediante una anilla (2) y más concretamente en el tubo molar (3) que actúa funcionalmente de guía del extremo distal (8) del arco (5); aislándolo potencialmente de las membranas mucosas susceptibles de ser dañadas en el interior de la boca del paciente.

10 Por otra parte el mencionado elemento o miembro de protección (1) se encuentra constituido por dos partes funcionales, una de fijación (2) sobre el tubo molar (3) del conjunto de brackets (4), donde se encuentra el extremo (8) del arco (5) y una funda o capuchón (1) para proteger las para proteger las membranas mucosas del interior de la boca, estando dicha sujeción (2) de la funda o capuchón (1) constituida por una anilla de material o goma elástica unida con la misma.

15 Por otra parte, la mencionada funda o capuchón de recubrimiento (1) del mencionado extremo distal (8) del arco (5) y de protección de las membranas mucosas del interior de la boca, del mencionado material elástico, puede adaptarse a la longitud del extremo (8) del arco (5) que se va a recubrir y proteger. Dicha funda o capuchón de recubrimiento (1) del mencionado extremo (8) del arco (5) y de protección de las membranas mucosas puede también encontrarse reforzado (9) en su interior, en la parte del fondo, con un refuerzo opcional, incluso del mismo material, aumentando así su resistencia a ser rasgado o perforado por el extremo punzante (8) del arco (5).

Finalmente, la forma, materiales y dimensiones pueden variar y en general, también puede hacerlo todo cualquier aspecto accesorio y secundario, siempre que no altere cambie o modifique el rasgo esencial de los perfeccionamientos que se han descrito.

REIVINDICACIONES

- 5 1. Un protector de membrana mucosa oral para aplicaciones ortodóncicas, que consiste en un elemento o miembro de protección que es susceptible de ser fijado a un sistema ortodóncico abrazando el tubo molar (3) por detrás de sus aletas, a la altura del arco de alambre (5) que sobresale por el extremo distal (8) del tubo molar (3), cubriendo o envolviendo dicho elemento o miembro de protección, dicho extremo (8) del arco de alambre (5), dicho elemento o miembro de protección consiste en por dos partes funcionales integradas:
- una parte (2) para fijación sobre el tubo molar donde está el extremo (8) del arco de alambre (5); y
- 10 una funda o capuchón (1) cóncavo para recubrir o envolver el mencionado extremo (8) del arco de alambre (5), para proteger las membranas mucosas del interior de la boca;
- en el que dicha parte (2) para fijar la funda o capuchón (1) consiste en una anilla (2) elástica integrada en el cuerpo de dicha funda o capuchón (1) y siendo dicha anilla elástica (2) una extensión que sobresale de la abertura de dicha funda o capuchón (1) y estando integralmente unida a dicha funda o capuchón (1).
- 15 2. Un protector de membrana mucosa oral para aplicaciones ortodóncicas según la reivindicación 1, **caracterizado porque** la funda (1) y la anilla (2) están hechas de un material sintético, elástico, impermeable y blando.
- 20 3. Un protector de membrana mucosa oral para aplicaciones ortodóncicas, según al menos una de las reivindicaciones anteriores, **caracterizado porque** dicha funda o capuchón (1) está reforzado internamente, en la parte del fondo, con un refuerzo (9) preferiblemente hecho del mismo material.

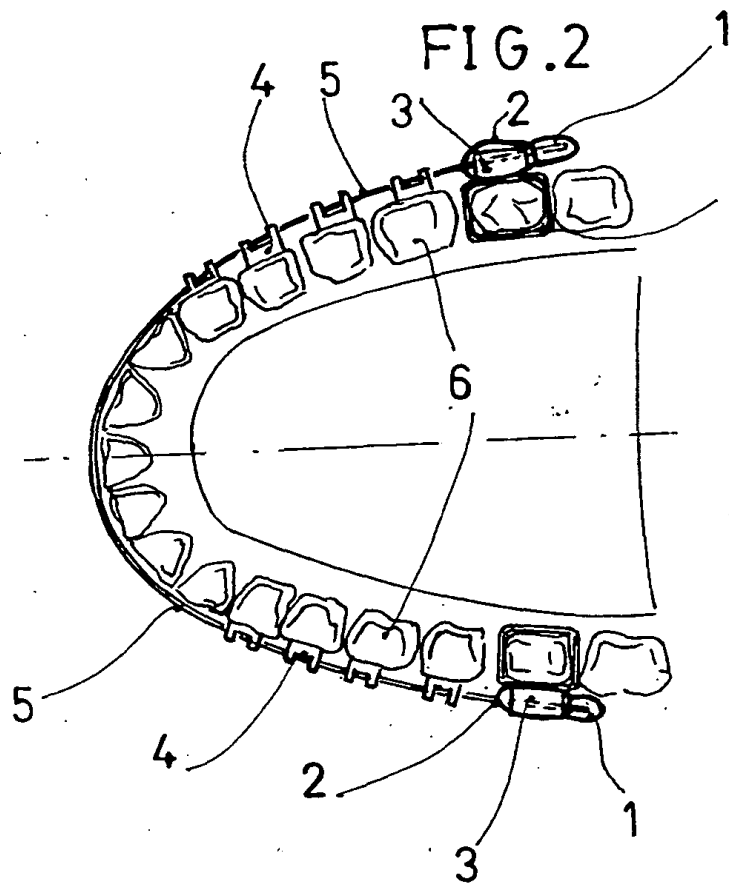
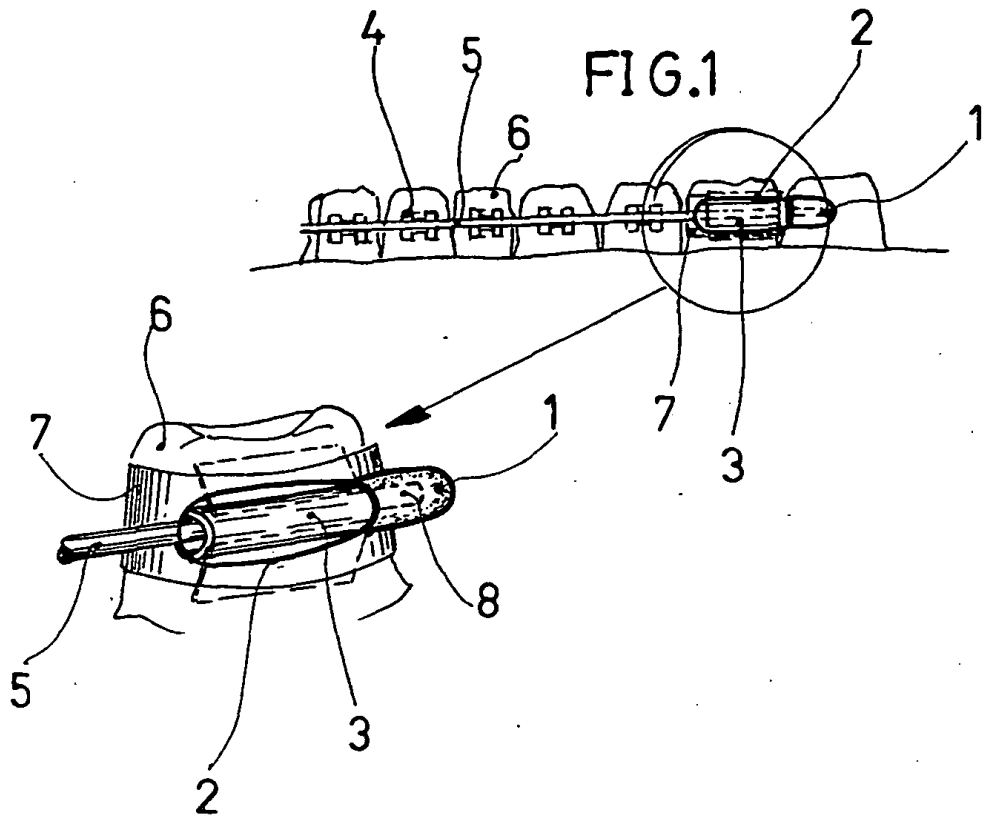


FIG.3

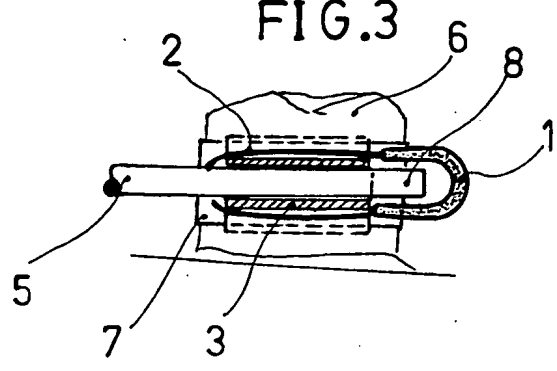


FIG.4

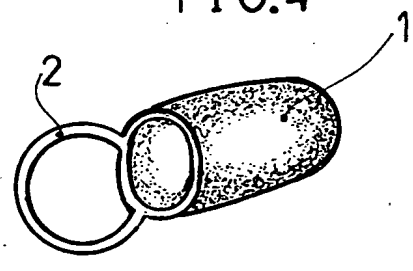


FIG.5

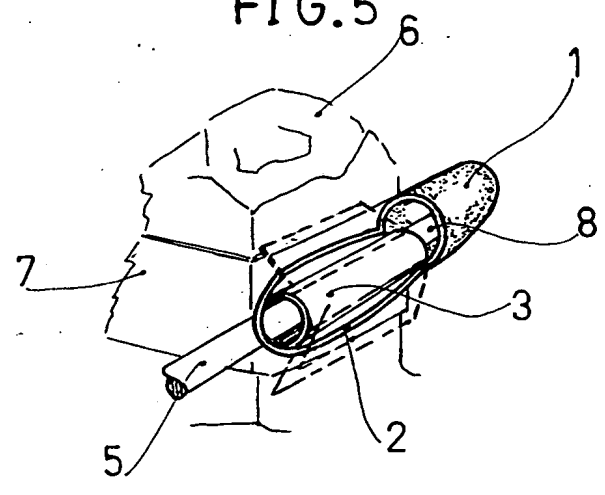


FIG.6

