



19



OFICINA ESPAÑOLA DE
PATENTES Y MARCAS

ESPAÑA

11 Número de publicación: **2 366 914**

51 Int. Cl.:
A47B 5/04 (2006.01)

12

TRADUCCIÓN DE PATENTE EUROPEA

T3

96 Número de solicitud europea: **05782511 .9**

96 Fecha de presentación : **19.08.2005**

97 Número de publicación de la solicitud: **1796508**

97 Fecha de publicación de la solicitud: **20.06.2007**

54 Título: **Mesa plegable.**

30 Prioridad: **26.08.2004 IT MI04A0167**

45 Fecha de publicación de la mención BOPI:
26.10.2011

45 Fecha de la publicación del folleto de la patente:
26.10.2011

73 Titular/es: **Maurizio Ripamonti**
Via Fili Cervi -3- 3Fili
20090 Segrate, Milano, IT
Renzo Lisei

72 Inventor/es: **Ripamonti, Maurizio y**
Lisei, Renzo

74 Agente: **Elzaburu Márquez, Alberto**

ES 2 366 914 T3

Aviso: En el plazo de nueve meses a contar desde la fecha de publicación en el Boletín europeo de patentes, de la mención de concesión de la patente europea, cualquier persona podrá oponerse ante la Oficina Europea de Patentes a la patente concedida. La oposición deberá formularse por escrito y estar motivada; sólo se considerará como formulada una vez que se haya realizado el pago de la tasa de oposición (art. 99.1 del Convenio sobre concesión de Patentes Europeas).

DESCRIPCIÓN

Mesa plegable.

La presente invención se refiere a una mesa plegable, en particular a una mesa plegable que se ha de montar en una pared.

5 Durante algún tiempo se ha sentido la necesidad de fabricar mesas, particularmente mesas que se han de montar en una pared, que tengan la característica de ser tanto compactas cuando no se usan, como altamente funcionales durante su uso. Según se puede entender muy fácilmente, este requisito se convierte en esencial siempre que se desea establecer tal tipo de mesa en espacios particularmente pequeños, o cuando es necesario tener espacios notablemente bien organizados, tal como, por ejemplo, en casas de vacaciones, caravanas o tiendas de campaña.

10 Se conocen en la técnica diversos tipos de mesas plegables, siendo, sin embargo, todas ellas irritantemente voluminosas en su posición cerrada típica.

Por ejemplo, el documento US 5.322.022 se refiere a una mesa plegable, en la que uno de sus lados está montado en una pared y el otro de sus lados está dotado con patas plegables. Además, se proporcionan unos elementos para facilitar el plegado de las patas y la inversión seguida de la mesa, con el fin de poner dicha mesa en una posición vertical, así como miembros de apretamiento para bloquear las patas de la mesa.

15 Sin embargo, esta construcción es muy complicada y en cualquier caso no soluciona de una manera satisfactoria el requisito de compactar todos los componentes de la mesa en un espacio muy escaso, dado que incluso cuando la mesa está plegada ocupa un espacio notable cerrado a la pared en donde está montada.

Además, el documento GB2354435 reivindica una mesa que comprende un bastidor metálico ligero y unas patas plegables que está pegada a un tablero laminado de tal manera que ofrezca una superficie "lavada limpia", y en donde las patas plegables estarían cargadas por resorte para bloquearlas en la posición "abierta" y sujetas magnéticamente en su posición en la posición "plegada hacia arriba", y en donde todos los puntos de pivote estarían cubiertos con tiras resistentes al desgaste. En este caso la construcción también es extremadamente compleja y supone el uso de imanes fijados a las patas y de almohadillas de guarda unidas al lado inferior del tablero de la mesa, así como de un resorte de torsión.

Finalmente, el documento WO0143588 se refiere a una mesa con un tablero de mesa y unas patas de mesa que se pliegan hacia dentro o hacia fuera y que están retenidas sobre el tablero de la mesa por medio de un herraje de bisagra, en donde el herraje de bisagra tiene una primera parte de bisagra fijada sobre el tablero de la mesa y una segunda parte de bisagra fijada sobre un extremo de la pata de la mesa. Las dos partes de bisagra están articuladas una con otra con la finalidad de realizar el movimiento de plegado. Además, se proporciona un dispositivo de bloqueo para bloquear la pata de la mesa en el estado plegado hacia fuera, con lo que el dispositivo de bloqueo está construido con la forma de un manguito de bloqueo que está formado por una región extrema de la pata de la mesa y que esta sujeto con el fin de deslizarse con relación al herraje de bisagra entre una posición liberada y una posición bloqueada. Particularmente, el manguito de bloqueo puede ser cerrado enganchado en la posición bloqueada torciéndolo a la manera de un agarre de bayoneta.

30 Sin embargo, según se puede advertir fácilmente, este tipo de mesa – además de tener una construcción compleja – tiene de nuevo un volumen notable y problemático y no proporciona de ninguna manera un anclaje a una pared.

Un objeto de la presente invención es proporcionar una mesa plegable montada en una pared que sea funcional, práctica de usar, segura en su funcionamiento y que tenga un volumen mínimo cuando se cierre.

40 Tal objeto se logra mediante una mesa plegable que tiene las características detalladas en la reivindicación 1.

La invención proporciona además miembros de bloqueo según se define en la reivindicación 5.

Características y ventajas adicionales de la presente invención serán en cualquier caso más evidentes a partir de la siguiente descripción detallada de una realización preferida, proporcionada meramente a modo de ejemplo no limitativo e ilustrada en los dibujos anexos, en los que:

45 La figura 1 es una vista en alzado lateral, parcialmente en sección, de la mesa según la invención en su posición de trabajo;

La figura 2 es una vista como en la figura 1 con la mesa en su posición de reposo;

La figura 3 es una vista en sección transversal, a una escala altamente ampliada en comparación con la realidad, de la mesa plegable según la invención en su posición cerrada;

50 La figura 4 es una vista en alzado lateral de tres posiciones diferentes de la mesa según la invención durante las

operaciones de apertura o cierre;

La figura 5a es una vista en sección transversal de un mecanismo de bloqueo según la invención en una posición unida, mientras que

La figura 5b muestra el mismo mecanismo en su posición liberada.

5 La mesa consta de una superficie de reposo 1 en cuyo grosor se obtiene al menos una cavidad 2, en donde se aloja un pasador 3, desde donde salen unos medios de soporte 4, que aquí constan de un par de vástagos articulados a modo de palanca acodada. La estructura de la mesa se completa mediante un columna 5 para montaje en pared; en el extremo superior de la columna 5, la superficie de reposo 1 está conectada mediante un pasador 6, mientras que en el extremo inferior un pasador 7 soporta un vástago de palanca acodada 4.

10 Un miembro de bloqueo 8 está dispuesto a lo largo del vástago de palanca acodada 4 y sirve para mantener dicho vástago en una posición segura y estable cuando la superficie de reposo 1 está en su posición de trabajo.

Preferiblemente, la cavidad 2 de la superficie 1 está demarcada por un perfil metálico 9 con forma de Ω , que tiene la triple función de una caja que aloja toda la estructura de soporte, de reforzar la mesa en su parte debilitada por la cavidad 2, de proteger las superficies – generalmente de madera – de tal cavidad y de completar la estructura de soporte.

15 Cuando está en su posición de reposo (figura 2), la mesa según la invención ocupa un espacio mínimo, debido al único grosor de la superficie de reposo 1, estando contenidos todos los componentes descritos hasta ahora, incluyendo la columna 5, unos dentro de otros y dentro de la cavidad 2 formada en el grosor de la superficie de la mesa.

20 En particular, según se puede entender por la sección de la figura 3, la mesa plegable según la invención, cuando está en su posición cerrada, tiene los siguientes miembros dentro del perfil 9 que demarca la cavidad 2 de la superficie de reposo 1: un vástago de palanca acodada 4, dividido en su porción superior 4a y su porción inferior 4b, el miembro de bloqueo 8 y la columna 5. De hecho, la construcción particular de la invención permite contener dentro del grosor de la mesa todos los componentes que conforman la mesa.

25 A partir de la figura 3 puede derivarse la configuración particular de los vástagos de palanca acodada. De hecho, según se puede observar, el vástago superior 4a tiene un perfil tubular, en particular un tubo rectangular, mientras que el vástago inferior 4b tiene un perfil de canal. Por lo tanto, según se muestra bien, tras el cierre de la mesa, el vástago inferior aloja dentro de sí mismo el vástago superior, logrando así una reducción notable del volumen.

30 El movimiento para cerrar y abrir la superficie de reposo se realiza según técnicas conocidas, tal como se ilustra en la figura 4.

En una realización particular, mostradas en las figuras 5a, 5b, el miembro de bloqueo 8 consta de un mecanismo de uña y trinquete. Más particularmente, el extremo libre de la porción inferior 4b del vástago de palanca acodada 4 comprende un uña 10, que finaliza en una porción biselada 11; en el lado opuesto, el extremo libre de la porción superior 4a del vástago de palanca acodada tiene un trinquete 12, que se desliza dentro del mismo en contra de la acción de un resorte de sollicitación y que, a su vez, está dotado de una superficie biselada 14, apta para cooperar con el bisel 11. La porción superior 4a del vástago de palanca acodada 4 tiene además una ventana 15 que permite el paso de la uña 10 según se describe mejor a continuación.

35 Cuando se descuelga la mesa desde la posición de reposo, mostrado diagramáticamente en las figuras 2 y 3, hasta la posición abierta de la figura 1, el vástago de palanca acodada 4 se extiende de la manera mostrada diagramáticamente en la figura 4. Al final de este desplazamiento, la uña 10 entra a través de una abertura 15 y se engancha por resorte sobre el trinquete 12. El perfil biselado adecuado 11, 14 de estos dos componentes favorece la inserción fácil y rápida de la uña 10 dentro de la cavidad formadas bajo la porción biselada 14 (figura 5a).

40 Cuando se desea cerrar la mesa, es suficiente mover el trinquete 12 hacia una posición de desacoplamiento (figura 5b) – actuando manualmente sobre un pulsador 16 que es integral con el trinquete 12, contra la acción del resorte de sollicitación 13 – con la finalidad de liberar el bloqueo y permitir el movimiento manual de las dos porciones 4a y 4b del vástago de palanca acodada 4 y para disponer consecuentemente la mesa en su posición de reposo.

Según se puede entender fácilmente, se ha logrado así el objeto pretendido de una mesa plegable montada en una pared, que sea funcional, práctica de usar, y cuyo volumen en su estado de reposo sea mínimo.

45 Sin embargo, se pretende que la invención no se limite a una realización preferida de la misma, mostrada en los dibujos, sino que son posibles diversas variantes, todas ellas dentro de las capacidades de una persona versada en este campo, sin apartarse del alcance de protección definido en las siguientes reivindicaciones.

REIVINDICACIONES

- 5 1. Una mesa plegable montada en una pared que consta de una superficie de reposo (1) articulada en un lado en (6) a una columna (5) para fijación a una pared, y de al menos un miembro de soporte (4), que pivota respectivamente con relación a la superficie de reposo en (3) y con relación a la columna en (7), y que tiene unos miembros (8) que bloquean dicha mesa en su posición abierta, **caracterizada** porque en la superficie inferior de la mesa está formada al menos una cavidad (2), apta para alojar dicho miembro de soporte (4) plegado sobre sí mismo, estando delimitada dicha cavidad (2) por un perfil metálico reforzado y protector (9) en forma de Ω .
- 10 2. La mesa según la reivindicación 1, **caracterizada** porque dicho miembro de soporte (4) consta de un par de vástagos articulados a modo de palanca acodada y porque dichos vástagos, en la posición de mesa plegada, están alojados dentro de dicha cavidad (2).
3. La mesa según la reivindicación 2, **caracterizada** porque al menos uno de dichos vástagos de palanca acodada tiene un perfil de canal, dentro del cual está alojado otro vástago de palanca acodada, en la posición plegada de la mesa.
- 15 4. La mesa según la reivindicación 1, **caracterizada** porque dichos miembros de bloqueo (8) constan de un sistema de enganchado automático de uña (10) y trinquete (12), asociado a dicho vástago de palanca acodada.
5. La mesa según la reivindicación 4, **caracterizada** porque dicha uña (10) está fijada al extremo de un primero de dichos vástagos de palanca acodada y dicho trinquete (12) está asociado al otro vástago y se desliza a lo largo del eje de este último.
- 20 6. La mesa según la reivindicación 4 o 5, **caracterizada** porque dicha uña (10) está fijada a dicho primer vástago, que tiene un perfil de canal, y dicho trinquete (12) se desliza dentro del otro vástago, que tiene un perfil de tubo cuadrangular.

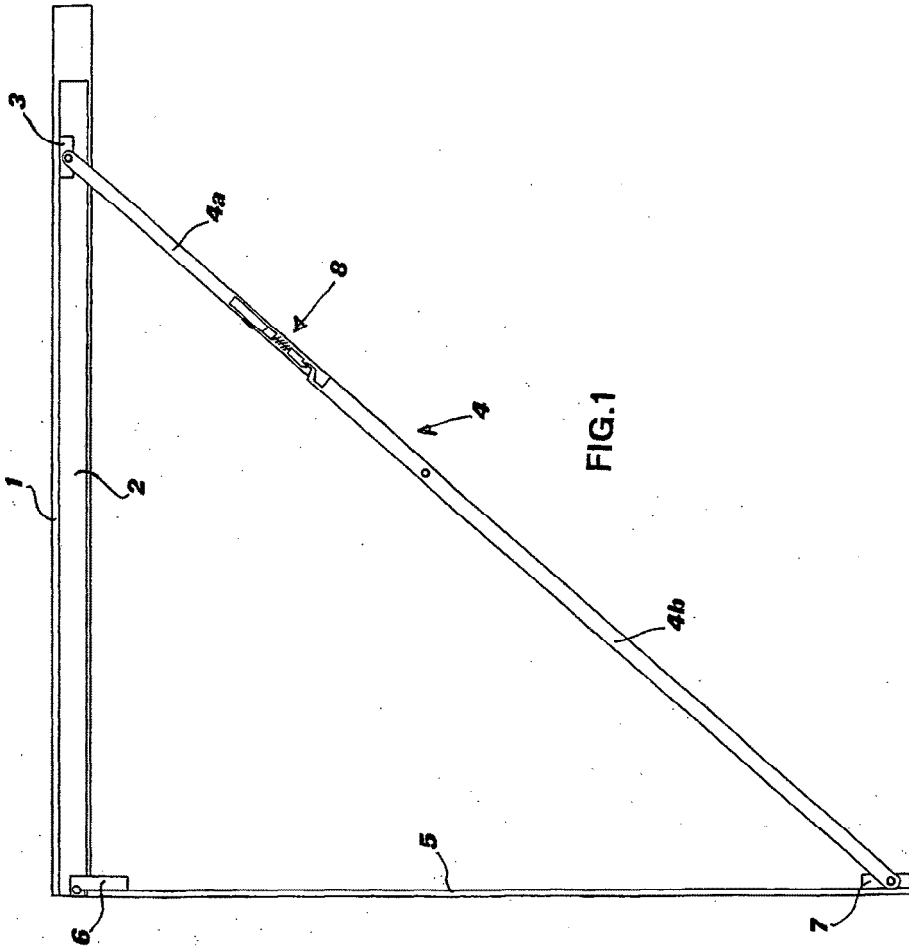


FIG.1

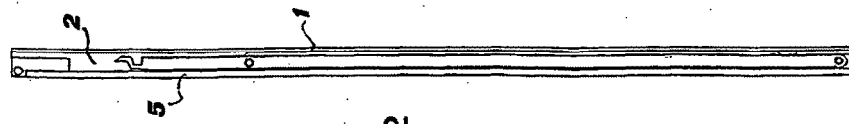


FIG.2

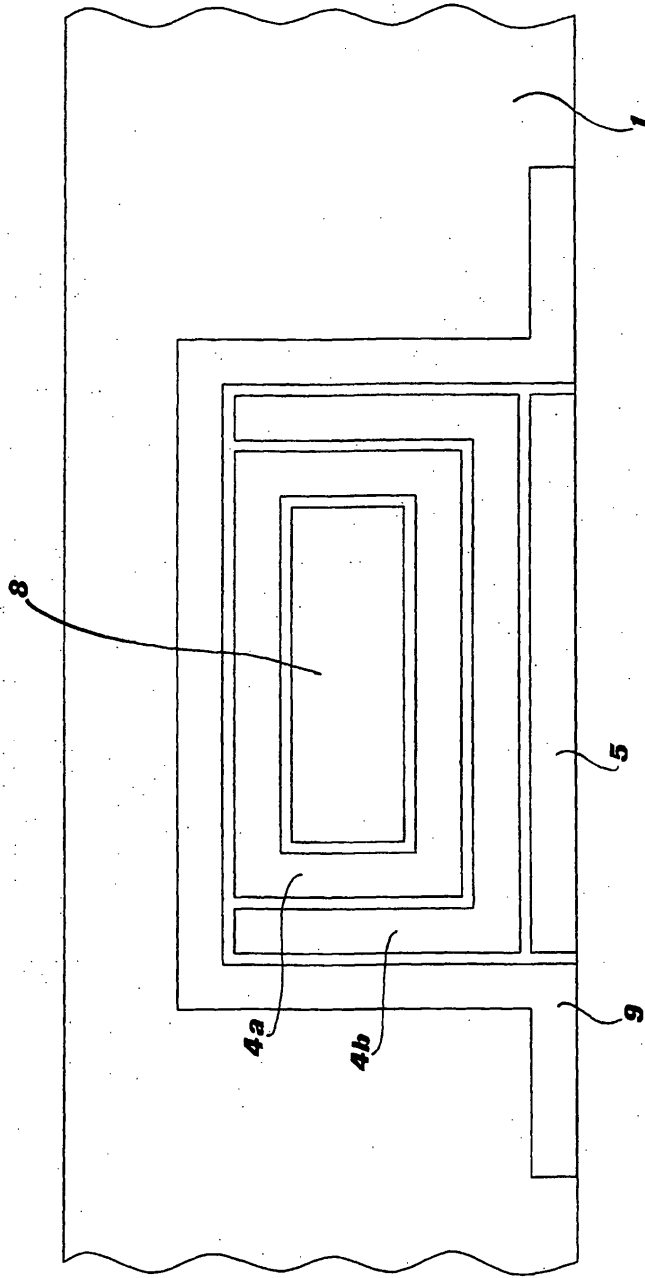


FIG.3

