

19



OFICINA ESPAÑOLA DE
PATENTES Y MARCAS

ESPAÑA



11 Número de publicación: **2 368 163**

51 Int. Cl.:
F25D 23/02 (2006.01)
F25D 23/10 (2006.01)
A47L 15/42 (2006.01)
D06F 39/12 (2006.01)

12

TRADUCCIÓN DE PATENTE EUROPEA

T3

96 Número de solicitud europea: **06725515 .8**
96 Fecha de presentación: **03.04.2006**
97 Número de publicación de la solicitud: **1893929**
97 Fecha de publicación de la solicitud: **05.03.2008**

54 Título: **PUERTA PARA APARATO ELECTRODOMÉSTICO.**

30 Prioridad:
10.05.2005 DE 102005021607

45 Fecha de publicación de la mención BOPI:
15.11.2011

45 Fecha de la publicación del folleto de la patente:
15.11.2011

73 Titular/es:
**BSH BOSCH UND SIEMENS HAUSGERÄTE GMBH
CARL-WERY-STRASSE 34
81739 MÜNCHEN, DE**

72 Inventor/es:
**LAIBLE, Karl-Friedrich y
STEICHELE, Helmut**

74 Agente: **Ungría López, Javier**

ES 2 368 163 T3

Aviso: En el plazo de nueve meses a contar desde la fecha de publicación en el Boletín europeo de patentes, de la mención de concesión de la patente europea, cualquier persona podrá oponerse ante la Oficina Europea de Patentes a la patente concedida. La oposición deberá formularse por escrito y estar motivada; sólo se considerará como formulada una vez que se haya realizado el pago de la tasa de oposición (art. 99.1 del Convenio sobre concesión de Patentes Europeas).

DESCRIPCIÓN

Puerta para aparato electrodoméstico

La presente invención se refiere a una puerta para un aparato electrodoméstico, como por ejemplo un frigorífico, un congelador, una lavadora o similar.

5 En aparatos electrodomésticos, que se montan en muebles de cocina o se instalan adyacentes a éstos, la configuración de la puerta está igualada con frecuencia a las puertas adyacentes de los muebles de cocina. Para conseguir una disposición exactamente alineada de las puertas de los muebles y de las partes visibles de las puertas de los aparatos, éstos últimos están constituidos, en general, de varias partes, por una placa en el lado del aparato, que asume las funciones técnicas del cierre de un espacio interior del aparato electrodoméstico, y que se
10 monta acabada, en general, en el aparato, tal como es suministrada por el fabricante, y por una placa decorativa, que se monta posteriormente durante la instalación del aparato electrodoméstico en su lugar de empleo previsto con la ayuda de piezas intermedias ajustables en la placa en el lado del aparato. En el caso de aparatos incorporados, la longitud de los cantos de la placa decorativa es, en general, algunos centímetros mayor que la de la placa en el lado del aparato, puesto que la placa decorativa no sólo debe cubrir la placa en el lado del aparato, sino todo el nicho del
15 mueble, en el que está instalado el aparato.

Para la fijación de la placa decorativa en la placa en el lado del aparato se utilizan de manera más convencional piezas angulares, en las que, respectivamente, un brazo se apoya en un flanco lateral de la placa en el lado del aparato y otro segundo brazo paralelo al lado delantero de la placa en el lado del aparato y que sobresale por encima de su borde hacia fuera está enroscado en la placa decorativa.

20 En el caso de un aparato electrodoméstico, que no está concebido para el montaje en un nicho de mueble, sino que debe estar adyacente a muebles u otros aparatos electrodomésticos, no es necesario ni conveniente que una placa decorativa de un aparato de este tipo sobresalga lateralmente sobre el cuerpo del aparato. Cuando debe montarse una placa de decorativa de este tipo de la manera descrita anteriormente, conocida en aparatos electrodomésticos integrados, se plantea entonces el problema de que los tornillos, con los que se fija la placa decorativa en las piezas angulares, deben colocarse muy cerca de los bordes de la placa decorativa. De esta manera, existe el peligro de
25 que el material de la placa decorativa se rompa durante la fijación de los tornillos o también durante un tiempo posterior, cuando la palca decorativa es solicitada mecánicamente, y la placa decorativa se vuelve inútil.

La publicación EP 1 245 916 A2 publica un dispositivo para la fijación de una hoja de puerta en una puerta de aparato con una pieza perfilada.

30 La publicación de patente US 4.514.021 muestra un armario con una disposición de doble puerta.

La publicación EP 0 857 929 A1 muestra un aparato de refrigeración para el montaje en un nicho de mueble de una línea de cocina o para el montaje en un espacio intermedio entre dos nichos de mueble con una placa frontal de mueble dispuesta en el lado frontal en la puerta del aparato de refrigeración.

35 La publicación del modelo de utilidad DE 7 520 916 U1 muestra una puerta de frigorífico provista con un elemento de arrastre.

La invención tiene el cometido de poder fijar con medidas constructivas sencillas una placa decorativa en el frente de la puerta de un aparato electrodoméstico, sin el peligro de un daño de la placa decorativa.

40 El cometido se soluciona por medio de las características de la reivindicación 1. A través de la fijación de acuerdo con la invención de la placa decorativa en el revestimiento exterior de la puerta, la placa decorativa se puede fijar en posición segura y en posición exacta de forma duradera en el revestimiento exterior de la puerta. A través de la fijación en unión positiva es posible un desmontaje y un nuevo montaje sin trazas de daños o de montaje en la placa decorativa o en el revestimiento exterior de la puerta. A través de la medida de fijación es posible también una solicitud mecánica de la placa decorativa, sin que ésta experimente daños.

45 Para facilitar la inserción del primer brazo de la pieza angular, el intersticio está abierto con preferencia hacia un borde adyacente de la placa en el lado del aparato o de la placa decorativa.

El intersticio está delimitado con preferencia, por una parte, por la placa decorativa y, por otra parte, por un puente fijado en ésta. El puente está doblado con preferencia a partir de una chapa.

50 Para permitir un movimiento de ajuste de la placa en el lado del aparato y de la placa decorativa, en la dirección longitudinal del puente, aunque el primer brazo de la pieza angular encaje en el intersticio formado debajo del puente, el puente tiene con preferencia una envergadura de al menos una vez y media la anchura del primer brazo, de manera que éste es desplazable en su media anchura en el intersticio.

Para posibilitar un movimiento de ajuste perpendicularmente a las superficies principales de las placas, el segundo

brazo está provisto con preferencia con un taladro alargado.

Una acanaladura dirigida hacia el puente en el primer brazo eleva, por una parte, su rigidez y, por otra parte, facilita la inserción por fricción del brazo en el intersticio.

5 Otras características y ventajas de la invención se deducen a partir de la siguiente descripción de ejemplos de realización con referencia a las figuras adjuntas. En particular:

La figura 1 muestra una vista en perspectiva, parcialmente fragmentaria, de un aparato electrodoméstico con una puerta de acuerdo con la presente invención.

La figura 2 muestra una sección parcial horizontal en el plano designado por medio de línea de puntos y trazos II-II de la figura 1 en el estado montado acabado.

10 La figura 3 muestra una ampliación de detalle de la figura 1 de acuerdo con una configuración desarrollada; y

La figura 4 muestra una sección horizontal similar a la figura 2 de acuerdo con la configuración desarrollada.

15 La figura 1 muestra una vista en perspectiva de un aparato de refrigeración con un cuerpo 1 y con una placa de puerta 2 en el lado del aparato articulada en él en posición cerrada. La placa de puerta 2 en el lado del aparato está realizada de manera conocida en sí como un cuerpo hueco relleno con un material polímero espumoso con un revestimiento exterior fijo. En un flanco superior 3 y en un flanco lateral 4 están formados, respectivamente, varios taladros ciegos roscados 5, 6 obturados contra el material polímero espumoso.

20 Una placa decorativa 7 de madera se representa separada de la placa de puerta 2 en el lado del aparato, en la que debe montarse. En la figura se puede ver el lado trasero de la placa decorativa 7, que está dirigido en el estado montado hacia la placa de la puerta 2. En la zona superior de la placa decorativa 7 está fijado un carril de ajuste 8 de chapa con la ayuda de varios tornillos 9. El carril de ajuste 8 tiene una placa de base reforzada por medio de una nervadura plana y que se apoya en la placa decorativa 7 y dos pestañas 10, que se distancian en ángulo recto desde el canto superior de la placa de base, respectivamente, con dos orificios en ellas. Estos orificios sirven para la fijación de la placa decorativa 7 en el flanco superior 3 de la placa de puerta 2 en el lado del aparato con la ayuda de tornillos 11 y 12, respectivamente. Los tornillos 11 son tornillos habituales con una caña roscada y una cabeza; los tornillos 12 son tornillos especiales con una caña roscada, una cabeza y un pasador que se distancia de la cabeza hacia arriba. Los tornillos 11, 12 están dimensionados de tal forma que sus cabezas no pasan a través de los orificios 13 de las pestañas 10, pero sí su caña o bien en el caso del tornillo 12 su pasador. En primer lugar, se enroscan los dos tornillos 12 en los taladros roscados 5 asociados a ellos, a continuación se suspende la placa decorativa 7 en los tornillos 12 de manera que sus pasadores encajan a través de los orificios 13 asociados a ellos y las pestañas 10 descansan sobre las cabezas de los tornillos 12. A través de la rotación de los tornillos 12 se puede ajustar la altura de la placa decorativa 7, a través del desplazamiento de las pestañas 10 sobre las cabezas de los tornillos 12 se puede ajustar la posición lateral de la placa decorativa 7 y su distancia desde la placa de puerta 2 en el lado del aparato. Cuando la altura de la placa decorativa 7 se ha considerado correcta, se puede fijar a través de la fijación de los tornillos 1.

35 En el lado trasero de la placa decorativa 7, adyacentes a sus bordes laterales, está enroscada una pluralidad de puentes 14 doblados de chapa, que delimitan en cada caso junto con la placa decorativa 7 un intersticio abierto hacia el borde adyacente. Los intersticios 15 están previstos para recibir en cada caso en unión por fricción un primer brazo 17 de una pieza angular 16 formada de chapa como los puentes 14, cuyo segundo brazo 18 está enroscado en uno de los taladros roscados 6 de uno de los flancos laterales 4 de la placa 2.

40 La colocación de las piezas angulares 16 en la placa decorativa 7 y en la placa de puerta 2 en el lado del aparato se puede reconocer más claramente con la ayuda de la figura 2, que muestra una sección parcial horizontal a través de la puerta montada a la altura del plano definido por líneas de puntos y trazos II en la figura 1. En el ejemplo considerado aquí, la placa decorativa sobresale aproximadamente de 1 a 2 cm lateralmente sobre el borde de la placa 2 en el lado del aparato, no obstante el saliente puede ser también mayor o menor, incluso cero.

45 La pieza angular 16 está retenida en el flanco lateral 4 de la placa 2 por medio de un tornillo 19, que encaja en el taladro roscado 6, que está formado en un casquillo de plástico 21 que sobresale en el material polímero aislante 20 de la placa de puerta 2. El tornillo 19 atraviesa un taladro alargado 22 del brazo 18, de manera que a través del desplazamiento del tornillo 19 y del taladro alargado 22 entre sí se puede ajustar la distancia entre la placa 2 en el lado del aparato y el brazo 17 y, por lo tanto, la anchura de un espacio intermedio 32 entre las placas 2, 7.

50 El brazo 17 con la acanaladura 23 estampada rellena el intersticio 15 en unión positiva y es desplazable en este intersticio tanto en la dirección longitudinal del brazo 18 como también, puesto que el intersticio 15 es más ancho que el brazo 18, transversalmente a este último. De esta manera se puede ajustar la unión entre las placas 2, 7 a través de la pieza angular 16 y el puente 14 en tres direcciones espaciales.

Las piezas angulares 16 se colocan y se ajustan después de que la placa decorativa 7 haya sido suspendida y ajustada en la altura por medio del carril de ajuste 8 en el flanco superior 3 de la placa de puerta 2 en el lado del aparato.

5 La figura 3 muestra una vista en perspectiva de una pieza angular 16 fijada en el flanco lateral 4 de la placa 2 y del puente 14 asociado a éste omitiendo la placa decorativa 7, en la que el puente 14 está fijado por medio de tornillos 24. La pieza angular 16 de acuerdo con esta segunda configuración se diferencia de la mostrada en la figura 2 por una sección intermedia 25, que conecta los brazos 17, 18 entre sí y que está desplazada en una medida insignificante con relación al brazo 18, de manera que, cuando el brazo 18 está insertado en el intersticio entre el puente 4 y la placa decorativa 7 y se apoya en la placa decorativa 7, delimita junto con la placa decorativa 7 una ranura de inserción 26 abierta hacia su borde.

10 En esta ranura de inserción 26 está insertado, como se puede ver en la figura 4, que muestra una sección similar a la figura 2, un muelle 27 de un perfil moldeado por extrusión de plástico 28 y se asegura contra resbalamiento por medio de garras 29 estampadas en la sección intermedia 25. Una nervadura 30 del perfil moldeado por extrusión se extiende desde la placa decorativa 7 a lo largo del flanco lateral 4 hasta más allá del extremo del brazo 17. Una sección extrema 31 curvada, terminada en punta y, por lo tanto, flexible de la nervadura 30 se apoya herméticamente en el flanco 4.

15 El perfil moldeado por extrusión 28 se extiende sobre toda la altura de la palca de puerta 2 y de esta manera oculta todas las piezas angulares 16 y el espacio intermedio 32 entre las placas 2, 7, en el que encaja el brazo 17 de las piezas angulares 16.

20 Puesto que en ambas configuraciones los puentes 14 se encuentran totalmente en el espacio intermedio 32 entre las dos placas, la distancia entre los bordes de la placa decorativa 7 y los tornillos 24 que encajan en ellos y que retienen los puentes 14, es forzosamente mayor que –si existe– el saliente lateral de la placa decorativa 7 sobre la placa 2 en el lado del aparato. Por lo tanto, se puede seleccionar siempre suficientemente grande para evitar con seguridad un daño o peligro de la placa decorativa 7 a través de la fijación de los tornillos 24.

25

REIVINDICACIONES

- 5 1.- Puerta para un aparato electrodoméstico, en particular aparato electrodoméstico integrado con un revestimiento exterior de la puerta (2) y con una placa decorativa (7) que se puede fijar en el lado frontal de la puerta, los cuales se pueden fijar a distancia entre sí a través de un espacio intermedio (32), **caracterizada** porque en la placa decorativa (7) o en el revestimiento exterior de la puerta (2) está formado, en el espacio intermedio (32), al menos un intersticio (15) paralelo a la placa decorativa (7) o al revestimiento exterior de la puerta (2) y porque la placa decorativa (7) y el revestimiento exterior de la puerta (2) están unidos entre sí por medio de una pieza angular (16), cuyo primer brazo (17) encaja en el intersticio (15) y cuyo segundo brazo (18) está fijado en un flanco (4) del revestimiento exterior de la puerta (2) o de la placa decorativa.
- 10 2.- Puerta de acuerdo con la reivindicación 1, **caracterizada** porque el intersticio (15) está abierto hacia un borde lateral adyacente de la placa decorativa (7) o hacia un borde lateral del revestimiento exterior de la puerta.
- 3.- Puerta de acuerdo con la reivindicación 1 ó 2, **caracterizada** porque el intersticio (15) está delimitado, por una parte, por un puente (14) fijado en la placa decorativa (7) o bien del revestimiento exterior de la puerta (2) y, por otra parte, por la placa decorativa (7) o bien el revestimiento exterior de la puerta (2).
- 15 4.- Puerta de acuerdo con la reivindicación 3, **caracterizada** porque el puente (14) el puente (14) está formado por una pieza moldeada y está configurado esencialmente en forma de U.
- 5.- Puerta de acuerdo con la reivindicación 4 ó 5, **caracterizada** porque el puente (14) tiene una envergadura que representa al menos una vez y media de la anchura del primer brazo (17).
- 20 6.- Puerta de acuerdo con la reivindicación 4 ó 5, **caracterizada** porque la envergadura está formada por la distancia interior de los dos brazos de la U.
- 7.- Puerta de acuerdo con una de las reivindicaciones anteriores, **caracterizada** porque el segundo brazo (18) presenta un taladro alargado (22).
- 8.- Puerta de acuerdo con una de las reivindicaciones 1 a 7, **caracterizada** porque el primer brazo (17) está provisto con una acanaladura (23) dirigida hacia el puente (14).
- 25 9.- Puerta de acuerdo con una de las reivindicaciones 1 a 8, **caracterizada** porque están previstos una pluralidad de puentes (14) en los bordes laterales verticales de la placa decorativa (7) o del revestimiento exterior de la puerta (2).
- 10.- Puerta de acuerdo con una de las reivindicaciones 1 a 9, **caracterizada** porque el intersticio (15) está dispuesto en la placa decorativa (2).

Fig. 1

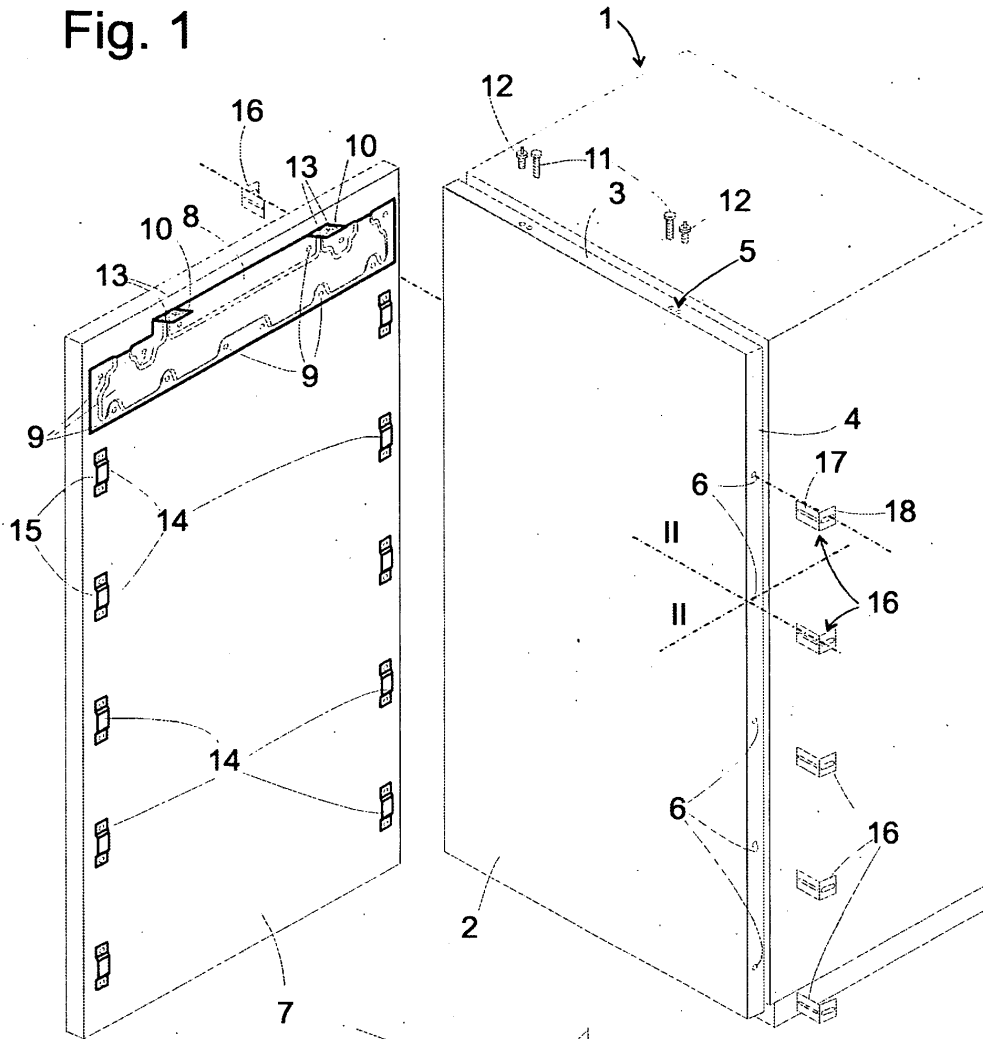


Fig. 3

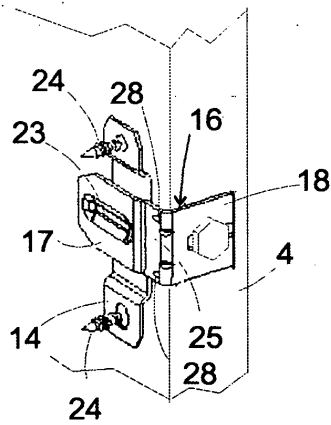


Fig. 2

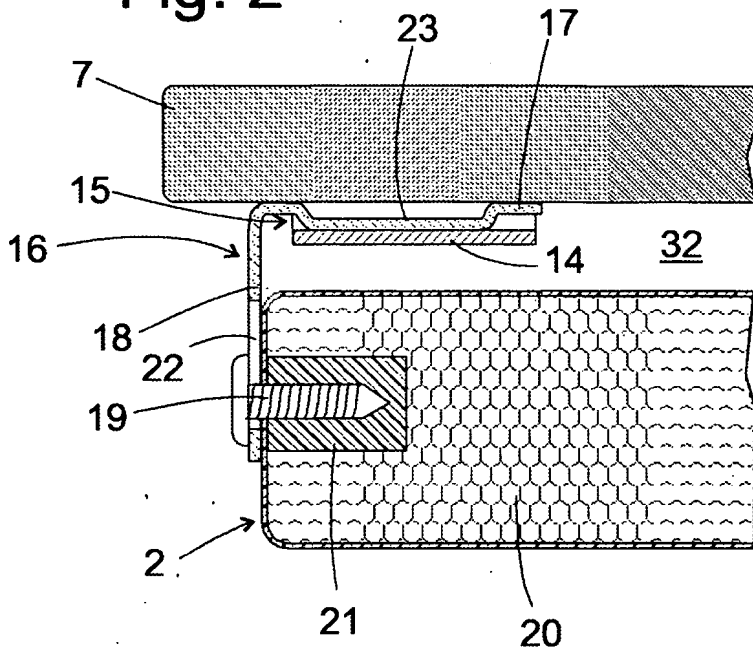


Fig. 4

