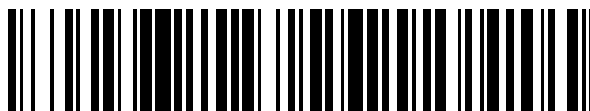


19



OFICINA ESPAÑOLA DE  
PATENTES Y MARCAS

ESPAÑA



11 Número de publicación: **2 368 166**

51 Int. Cl.:

**A46B 7/06** (2006.01)

**A46B 13/02** (2006.01)

12

TRADUCCIÓN DE PATENTE EUROPEA

T3

96 Número de solicitud europea: **06824995 .2**

96 Fecha de presentación: **18.09.2006**

97 Número de publicación de la solicitud: **1928280**

97 Fecha de publicación de la solicitud: **11.06.2008**

54 Título: **CEPILLO DE DIENTES QUE PROPORCIONA LIMPIEZA Y CONFORT MEJORADOS.**

30 Prioridad:  
**26.09.2005 US 720418 P**

45 Fecha de publicación de la mención BOPI:  
**15.11.2011**

45 Fecha de la publicación del folleto de la patente:  
**15.11.2011**

73 Titular/es:  
**COLGATE-PALMOLIVE COMPANY  
300 PARK AVENUE  
NEW YORK, NY 10022-7499, US**

72 Inventor/es:  
**WAGUESPACK, Kenneth**

74 Agente: **de Elzaburu Márquez, Alberto**

**ES 2 368 166 T3**

Aviso: En el plazo de nueve meses a contar desde la fecha de publicación en el Boletín europeo de patentes, de la mención de concesión de la patente europea, cualquier persona podrá oponerse ante la Oficina Europea de Patentes a la patente concedida. La oposición deberá formularse por escrito y estar motivada; sólo se considerará como formulada una vez que se haya realizado el pago de la tasa de oposición (art. 99.1 del Convenio sobre concesión de Patentes Europeas).

**DESCRIPCIÓN**

Cepillo de dientes que proporciona limpieza y confort mejorados.

La presente invención está relacionada con un cepillo de dientes manipulado manualmente que tiene un cabezal con secciones flexibles, que proporcionan una limpieza y confort mejorados en su utilización.

5 Antecedentes de la invención

Los cepillos de dientes convencionales incluyen usualmente un cabezal substancialmente rígido con una superficie exterior a partir de la cual se extienden unos elementos de limpieza. Los elementos de limpieza convencionales incluyen unas cerdas dispuestas en mechones de las mismas, miembros elastoméricos o bien otros elementos conocidos de limpieza. No obstante, las porciones rígidas de ciertos cabezales de los cepillos de dientes convencionales pueden impedir que los elementos de limpieza puedan ser recibidos de forma confortable en la boca, y por tanto impedir una limpieza efectiva en la cavidad oral.

Para eliminar los problemas asociados con los cabezales grandes y rígidos de los cepillos de dientes, ciertos cabezales de los cepillos de dientes incluyen unos segmentos flexibles que permiten que los elementos de limpieza soportados puedan moverse con respecto al cabezal. No obstante, estos segmentos flexibles pueden no encajar de forma confortable dentro de la boca del usuario. De forma similar, debido al tamaño y/o forma de los segmentos flexibles, los cabezales pueden manipularse de forma no confortable dentro de la boca del usuario durante la limpieza. Como resultado de ello, el cepillo de dientes no puede utilizarse como una base regular. Adicionalmente, al ser introducido en la boca, el cepillo de dientes puede no ser utilizado durante un periodo de tiempo suficiente para proporcionar a la persona una limpieza oral efectiva. Es posible también que los elementos de limpieza puedan no ser capaces de alcanzar todas las porciones que se deseen de la boca. Esto puede dar lugar a una higiene oral deficiente que puede provocar una enfermedad de los dientes y/o de las encías.

El documento W02004/014182 expone un cepillo de dientes que contiene las características de la porción de precaracterización de la reivindicación 1 de la presente invención.

Sumario de la invención

25 La presente invención proporciona un cepillo de dientes de acuerdo con la reivindicación 1. Las características preferidas están definidas en las reivindicaciones dependientes.

La presente invención pertenece a un cepillo de dientes con miembros de soporte de los elementos de limpieza flexibles, que proporcionan al usuario una limpieza y confort mejorados durante el cepillado. Los miembros de soporte de los elementos de limpieza permiten un cabezal del cepillo de dientes que pueda recibirse de forma confortable, y siendo manipulado dentro de la boca del usuario.

En una realización de la invención, el cepillo de dientes incluye un cabezal con un primer miembro de soporte de los elementos de limpieza flexibles posicionado en un primer extremo del cabezal, un segundo miembro de soporte de los elementos de limpieza flexibles, posicionado en un segundo extremo libre del cabezal, y al menos un miembro de soporte de los elementos de limpieza flexibles intermedio. Cada miembro de soporte de los elementos de limpieza flexibles tiene un vástago flexible formado por un material blando y flexible que es confortable para el usuario cuando el material haga contacto con una porción de la boca del usuario. Adicionalmente, los miembros de soporte de los elementos de limpieza pueden incluir unos elementos de limpieza. La flexibilidad de estos miembros de soporte permite que los elementos de limpieza se muevan fácilmente en distintas direcciones durante el cepillado, proporcionando por tanto una limpieza mejorada.

40 En otra realización de la invención, el cepillo de dientes tiene al menos dos miembros de soporte de los elementos de limpieza flexibles que forman una superficie exterior continua con un extremo respectivo del cabezal, de forma que el cabezal pueda recibirse de forma confortable y pudiendo manipularse en la boca.

Breve descripción de las figuras

45 La figura 1 es una vista superior de una porción de un cepillo de dientes de acuerdo con un aspecto de la presente invención;

la figura 2 es una sección transversal de un miembro de soporte de los elementos de limpieza a modo de ejemplo, de acuerdo con un aspecto de la presente invención;

la figura 3 es una sección transversal tomada a lo largo de la línea 3-3 de la figura 1;

la figura 4 es una vista terminal de la porción del cepillo de dientes mostrado en la figura 1; y

50 la figura 5 es una vista en alzado de una porción del cepillo de dientes mostrado en la figura 1, tomada en forma opuesta a la vista de la figura 4.

Descripción detallada de la invención

La figura 1 ilustra un cepillo de dientes 10, de acuerdo con un aspecto de la presente invención. El cepillo de dientes 10 incluye un asa alargada (no mostrada) que puede estar formada por cualquier perfil y una amplia variedad de

construcciones que permiten que el cepillo de dientes 10 pueda ser agarrado de forma fácil y siendo manipulado para una limpieza efectiva de los dientes y de las encías. El cepillo de dientes 10 incluye también un cuello 14 y un cabezal 20, que tiene un primer extremo 21 próximo al cuello 14 y un segundo extremo libre 22 distal del cuello 14. El cabezal 20 incluye también una base 24 y los miembros 26 de soporte de los elementos de limpieza separados. La base 24 proporciona un área sobre la cual están fijados los miembros 26 de soporte de los elementos de limpieza, de cualquier forma conocida (véase la figura 2).

La figura 2 ilustra un ejemplo aislado de un miembro 26 de soporte de los elementos de limpieza, de acuerdo con un aspecto de la presente invención. El miembro 26 de soporte de los elementos de limpieza a modo de ejemplo incluye un vástago 27 y un miembro 28 de control de la flexión posicionado dentro del vástago 27. Los miembros 26 de soporte de los elementos de limpieza incluyen también un cabezal de soporte 23 con una sección 29 que sobrecuelga del vástago 27 en la dirección del centro de los otros miembros 26 de soporte de los elementos de limpieza. El cuerpo del vástago 27 que rodea cada miembro 28 de control de la flexión, y cada cabezal 23 de soporte están formados por materiales flexibles, tales como unas resinas flexibles. En una realización, las resinas flexibles utilizables con los miembros de soporte 26 incluyen unos elastómeros termoplásticos (TPE). Pueden utilizarse también otros materiales flexibles para formar los vástagos 27 y los cabezales 23 de soporte. El material flexible de los miembros de soporte 26 sirve para presionar los vástagos 27 y los miembros 28 de control de la flexión de retorno a su posición de reposo inicial después de que hayan sido reflexionados. Esta acción de retorno crea un movimiento activo en la dirección opuesta de la flexión inicial de los miembros 27 de soporte, lo cual ayuda en la limpieza de los dientes por la introducción de unas carreras de limpieza adicionales y por el refuerzo de la carrera de limpieza debido a la fuerza de la presión creada por el material.

Los miembros 28 de control de la flexión limitan la flexibilidad de sus miembros 26 de soporte respectivo. Los miembros 28 de control de flexión que se extienden internamente pueden tener cualquier forma que permita una cierta flexión y teniendo una sección transversal que sea circular, cuadrada o cualquier perfil geométrico que proporcione una dimensión delgada o un diámetro delgado alrededor del cual pueda doblarse el miembro de soporte 26. El tamaño de esta dimensión/diámetro puede contribuir a la magnitud total de la flexión experimentada por cada miembro 26 de soporte de los elementos de limpieza.

Los miembros 28 de control de la flexión están asegurados a la base 24 o alternativamente están formados conjuntamente con la base 24 tal como una unidad integral. Los miembros 28 de control de la flexión pueden formarse por materiales duros de plástico convencional, tales como el polipropileno. En una realización alternativa, los miembros 28 de control de la flexión pueden formarse por un material más flexible, que permita que sus vástagos respectivos 27 tengan un movimiento adicional en una dirección con un ángulo con respecto a su longitud durante el cepillado. Por ejemplo, cada vástago 27 sería capaz de una deflexión en una dirección hacia el centro del cabezal 20, y en realizaciones por ejemplo con unas secciones transversales circulares, con una deflexión en todas las direcciones que se extiendan con un ángulo con respecto al eje longitudinal del miembro de soporte 26.

Los miembros 26 de soporte de los elementos de limpieza incluyen también los soportes 25 que soportan al menos un elemento 50 de limpieza. Los elementos de limpieza pueden utilizarse también para limpiar los dientes, encías y/o la lengua del usuario. En la realización ilustrada de la figura 1, los elementos de limpieza 50 son de la forma de unas cerdas dispuestas en mechones de cerdas 52 que están fijados a los soportes 25. No obstante, uno o mas miembros elastoméricos o bien otras formas de los miembros de limpieza pueden utilizarse para formar los elementos de limpieza en lugar o adicionalmente al uso de cerdas dispuestas en mechones de cerdas. El término "elemento de limpieza" tiene por fin su utilización en un sentido genérico que podría incluir también unos elementos de masaje y otras formas de los elementos de limpieza, tales como unos dedos o paredes elastoméricas dispuestas en un perfil de sección circular o bien de cualquier tipo de perfil deseado y/o sección, incluyendo las porciones rectas o las porciones sinusoidales.

Los soportes 25 están soportados cada uno con un miembro 28 de control de la flexión y fijados al cabezal de soporte 23 de su vástago respectivo 27, tal como se ilustra en la figura 2. Los soportes 25 están formados preferiblemente por materiales plásticos duros, tales como el polipropileno, usado comúnmente en la fabricación de asas y cabezales de los cepillos de dientes. No obstante, pueden utilizarse también otros materiales duros conocidos. Los elementos de limpieza 50 se extienden desde los soportes 25 para poder ejecutar una función de cuidado dental dentro de la boca del usuario. Los elementos 50 de limpieza pueden anclarse a su portador 25, utilizando cualquier técnica conocida. Por ejemplo, los elementos 50 de limpieza de los dientes pueden anclarse en su soporte 25 durante la formación del soporte 25 (por ejemplo, en el mechón de moldeo o en el mechón libre de anclaje). Alternativamente, los elementos 50 de limpieza pueden anclarse utilizando otras técnicas conocidas, tales como el grapado o encolado.

Aunque las figuras 2-5 ilustran los elementos 50 de limpieza orientados en general en forma perpendicular a la superficie exterior de la base 24, algunos o todos los elementos de limpieza 50 pueden estar orientados con varios y distintos ángulos con respecto a la superficie exterior de la base 24. Es por tanto posible seleccionar la combinación de la configuración de los elementos de limpieza, y los materiales y orientaciones para conseguir los resultados perseguidos específicos, para el suministro de las ventajas de salud de tipo oral, tal como una limpieza mejorada, pulido de los dientes, blanqueo de los dientes y/o el masaje de las encías.

Tal como se muestra en las figuras 1-3, el cabezal 20 incluye una pluralidad de miembros 26 de soporte de los elementos de limpieza a modo de ejemplo. En la realización ilustrada, el cabezal 20 incluye tres miembros 30, 40,

60, de soporte de los elementos de limpieza separados que tienen los mismos componentes como los miembros de soporte 26. No obstante, el cabezal 20 puede incluir solo dos o más de los tres elementos de soporte separados a lo largo del cabezal 20. El posicionamiento de los elementos de soporte 26 a lo largo del cabezal 20 no está limitado a la configuración lineal ilustrada en las figuras. En su lugar, los elementos de soporte 26 pueden disponerse en cualquier forma sobre el cabezal 20.

Tal como se ilustra en la figura 3, el primer miembro 30 de soporte está posicionado en el primer extremo 21 del cabezal 20. El cuerpo de este miembro de soporte 30 incluye un vástago 32 y un cabezal de soporte 33. El vástago 32 forma una superficie suave y continua 16 con una porción 17 del cabezal 20 próxima al cuello 14. La superficie continua 16 formada entre el cabezal 20 y el vástago 32 está dimensionada y con un perfil de forma que pueda ser recibida y manipularse fácilmente dentro de la boca. La superficie continua 16 proporciona un perfil que tiene una forma que es similar al cabezal confortable y convencional. Adicionalmente, el material blando utilizado para formar el vástago 32 se deflexionará cuando se acople a una porción de la boca del usuario. Como resultado de ello, el material flexible y blando del vástago 32 proporciona al usuario un confort adicional.

El cabezal de soporte 33 tiene un diámetro/ancho mayor que el vástago 32 que se extiende alejándose del mismo hacia el cuello 14. La porción 35 del cabezal de soporte 33 que sobrecuelga del vástago 32 crea un perfil parcial de una seta. Esta porción 35 es también movable con respecto al vástago 32 y la base 24, según lo ilustrado por las flechas en la figura 3. La porción que sobrecuelga 35 tiene una superficie inferior separada de la base 24 por una distancia 38. Tal como se muestra, el canal 39 está formado entre la superficie inferior 36 y la base 24. La distancia 38 es mayor que la distancia 37 en donde la porción sobrecolgada 35 se extiende más allá del vástago 32 en la dirección del segundo extremo 22. La distancia 38 permite que la porción sobrecolgada 35 se deflexione hacia la base 24.

El miembro 31 de control de la deflexión dentro del vástago 32 limita la deflexión total del miembro de soporte 30, y coopera con el material del vástago para retornar el vástago 32 y su soporte 25 a su posición original de reposo. Esta deflexión y el movimiento de retorno del vástago 32 y su soporte 25 permiten a sus elementos de limpieza 50 poder seguir a los dientes durante la limpieza y crear una acción mejorada de limpieza dentro de la boca del usuario. En una realización alternativa, la distancia 38 podría ser más corta que la distancia 37. En tal realización, la base 24 podría limitar el recorrido de la porción sobrecolgada 35. En forma independiente de la distancia 38, el miembro de soporte 30 es capaz de conseguir 360 grados del movimiento con respecto a su eje central longitudinal.

El segundo extremo 22 del cabezal 20 incluye también el segundo miembro 40 de soporte de los elementos de limpieza, que forma una superficie 41 continua suave con el extremo libre de la base 24 en el segundo extremo 22 del cepillo de dientes 10. La superficie continua 41 está dimensionada y conformada de forma que pueda recibirse y manipularse fácilmente dentro de la boca del usuario. Tal como se muestra, el segundo extremo 22 tiene un perfil curvado convexo que es similar a algunos cabezales de los cepillos de dientes convencionales confortables. Esta curva convexa permite que el extremo del cepillo de dientes 10 pueda recibirse de forma fácil y confortable dentro de la boca del usuario durante el cepillado. Adicionalmente, el material blando usado para formar el vástago 42 se deflexionará cuando se acople a una porción de la boca del usuario. Como resultado de ello, el material flexible del vástago 42 proporciona al usuario un confort adicional.

El cuerpo de este miembro 40 de soporte incluye el vástago 42 que soporte un cabezal de soporte 43 y un miembro 41 de control de la flexión. El cabezal de soporte 43 tiene un diámetro/ancho mayor que el vástago 42, y forma un perfil parcial similar a una seta, según lo ilustrado. La porción 45 del cabezal 43 de soporte que sobrecuelga el vástago 42 es similar a la porción 35 que sobrecuelga. La porción de sobrecolgado 45 es movable con respecto a la base 24 e incluye una superficie inferior 46 que está separada de la base 24 por una distancia 48. Tal como se muestra, el canal 49 está formado entre una superficie inferior 46 y la base 24. La distancia 48 es menor que la distancia 47 en donde sobrecuelga la porción 45 que se extiende más allá del vástago 42 en la dirección del primer extremo 21. Alternativamente, la distancia 48 podría ser mayor que la distancia 47, tal como se ha expuesto antes con respecto al miembro de soporte 30. La distancia 48 permite a la porción de sobrecolgado 45 que se deflexione hacia la base 24, y que proporcione las mismas ventajas de limpieza expuestas antes con respecto al primer elemento 30 de soporte. Adicionalmente, el miembro de soporte 40 es capaz de conseguir 360 grados de movimiento con respecto a su eje longitudinal central.

Tal como se muestra en la figura 3, el cabezal 14 incluye también al menos un miembro 60 de soporte intermedio posicionado entre los miembros 30, 40 de soporte. El número total de los miembros 60 de soporte intermedios puede variar basándose en su tamaño, según la dimensión de la base 24 y la distancia entre los miembros de soporte 30, 40. Al igual que en los otros miembros de soporte 30, 40, el miembro 60 de soporte intermedio incluye un miembro 61 de control de la flexión, un vástago flexible 62, y un cabezal 63 de soporte flexible 63 que recibe un soporte 25.

Tal como se muestra en la figura 3, el miembro de soporte 60 tiene una forma similar substancialmente se seta. La superficie inferior 64 del cabezal de soporte 63 está separada de la base 24 por una distancia 68 que es menor que su longitud 67 del vástago 62. No obstante, la distancia 68 es suficiente para permitir que el cabezal 63 de soporte flexible pueda deflexionarse en cualquier dirección hacia la base 24. En una realización alternativa, la longitud 67 puede ser menor que la distancia 68, de forma que la base 24 coopere para controlar la deflexión total del vástago 62. Debido a su forma y materiales, el miembro 60 de soporte intermedio puede deflexionarse en cualquier dirección. El cabezal de soporte 63 es capaz de deflexionar en la dirección del primer extremo 21, el segundo extremo 22 y/o

en las paredes laterales del cabezal 20. Como resultado de ello, el miembro 60 de soporte intermedio flexible es capaz de moverse en todas las direcciones, para proporcionar una limpieza mejorada de los dientes del usuario.

Aunque se han expuesto aquí algunas pocas variaciones del cepillo de dientes, la invención podría utilizarse en los cepillos de dientes que tuvieran muchas variaciones, por ejemplo en el cabezal, asa y en los materiales utilizados.

- 5 Adicionalmente, el cepillo de dientes podría ser uno de tipo eléctrico. El cabezal 20 podría estar fijado de forma desmontable al asa 12, sea de tipo eléctrico o manual.

**REIVINDICACIONES**

1. Un cepillo de dientes (10) que comprende,  
un asa (20) que comprende una base (24),  
un primer miembro (30) de soporte de los elementos de limpieza flexible que se extiende desde la mencionada base (24) y que comprende un primer vástago flexible (32) y un primer cabezal (35) de soporte flexible que tiene una porción que sobrecuelga una porción del mencionado primer vástago (32) flexible, y  
un segundo miembro (40) de soporte de limpieza separado del mencionado primer miembro (30) de soporte de los elementos de limpieza a lo largo del mencionada base (24) y que comprende un segundo vástago (42) flexible y un segundo cabezal (43) de soporte flexible que tiene un borde periférico exterior,  
una primera porción del mencionado borde periférico exterior del mencionado cabezal (43) de soporte sobrecuelga una porción del mencionado segundo vástago (42) flexible y una segunda porción de la mencionada superficie periférica exterior del mencionado segundo cabezal (43) está libre de sobrecolgado con respecto al mencionado segundo vástago (42) flexible, en donde el cepillo de dientes comprende un cuello (14) **caracterizado porque:**  
la mencionada base (24), el mencionado vástago (32) flexible y una porción del mencionado primer cabezal de soporte flexible (35) forma una superficie continua a lo largo de una porción del mencionado cepillo de dientes (10) próxima al mencionado cuello (14).
2. El cepillo de dientes (10) de la reivindicación 1, en donde los cabezales de soporte flexibles mencionados comprenden además unos soportes (25) desde los cuales se extienden al menos uno de los elementos de limpieza (50).
3. El cepillo de dientes (10) de la reivindicación 1, en donde el miembro (30, 40) de soporte de los elementos de limpieza comprende además un miembro de control de la flexión (31, 41).
4. El cepillo de dientes (10) de la reivindicación 3, en donde los mencionados vástagos flexibles (32, 42) comprenden unos miembros de control de la flexión (31, 41).
5. El cepillo de dientes (10) de la reivindicación 3, en donde los mencionados miembros de control (28) de la flexión son capaces de deflexionarse con respecto a la mencionada base (24), y en donde cada vástago flexible (32, 42) está formado por un material flexible.
6. El cepillo de dientes (10) de la reivindicación 1, en donde cada cabezal de soporte (33, 43) está separado por una distancia desde la mencionada base (24), en donde la mencionada distancia forma un espacio libre entre una superficie inferior de cada cabezal de soporte (33, 43) y la mencionada base de cada cabezal de soporte (33, 43) y la mencionada base (24), y en donde cada cabezal de soporte mencionado (33, 43) es capaz de flexionarse en uno de los espacios libres en la dirección de la mencionada base (24).
7. El cepillo de dientes (10) de la reivindicación 1, en donde la mencionada segunda porción de la mencionada superficie periférica exterior del mencionado segundo cabezal (43) de soporte y el mencionado segundo vástago flexible (42) forman una superficie continua con una superficie exterior de la mencionada base (24).
8. El cepillo de dientes (10) de la reivindicación 1, en donde los mencionados vástagos flexibles están formados por un material resiliente.
9. El cepillo de dientes (10) de la reivindicación 1, que comprende además un tercer miembro (60) de soporte de los elementos de limpieza flexibles, posicionados entre el mencionado primer y segundo miembros (30, 40) de soporte de los elementos de limpieza flexibles.
10. El cepillo de dientes (10) de la reivindicación 9, en donde el mencionado tercer miembro (60) de soporte de los elementos de limpieza comprende un tercer vástago flexible (62), un tercer miembro (61) de control de flexión posicionado dentro del mencionado tercer vástago (62) flexible y un tercer cabezal (63) de soporte flexible.
11. El cepillo de dientes (10) de la reivindicación 10, en donde el mencionado tercer miembro (60) de soporte de los elementos de limpieza comprende además una porción que sobrecuelga una porción del mencionado tercer vástago (62) flexible sobre los lados opuestos del mencionado tercer vástago (62) flexible.
12. El cepillo de dientes (10) de la reivindicación 11, en donde el mencionado tercer miembro (60) de soporte de los elementos de limpieza comprende un soporte (25) desde el cual se extiende al menos un elemento de limpieza.
13. El cepillo de dientes (10) de la reivindicación 11, en donde cada cabezal de soporte flexible está adaptado para ser móvil en 360 grados alrededor del eje longitudinal de su respectivo vástago flexible.

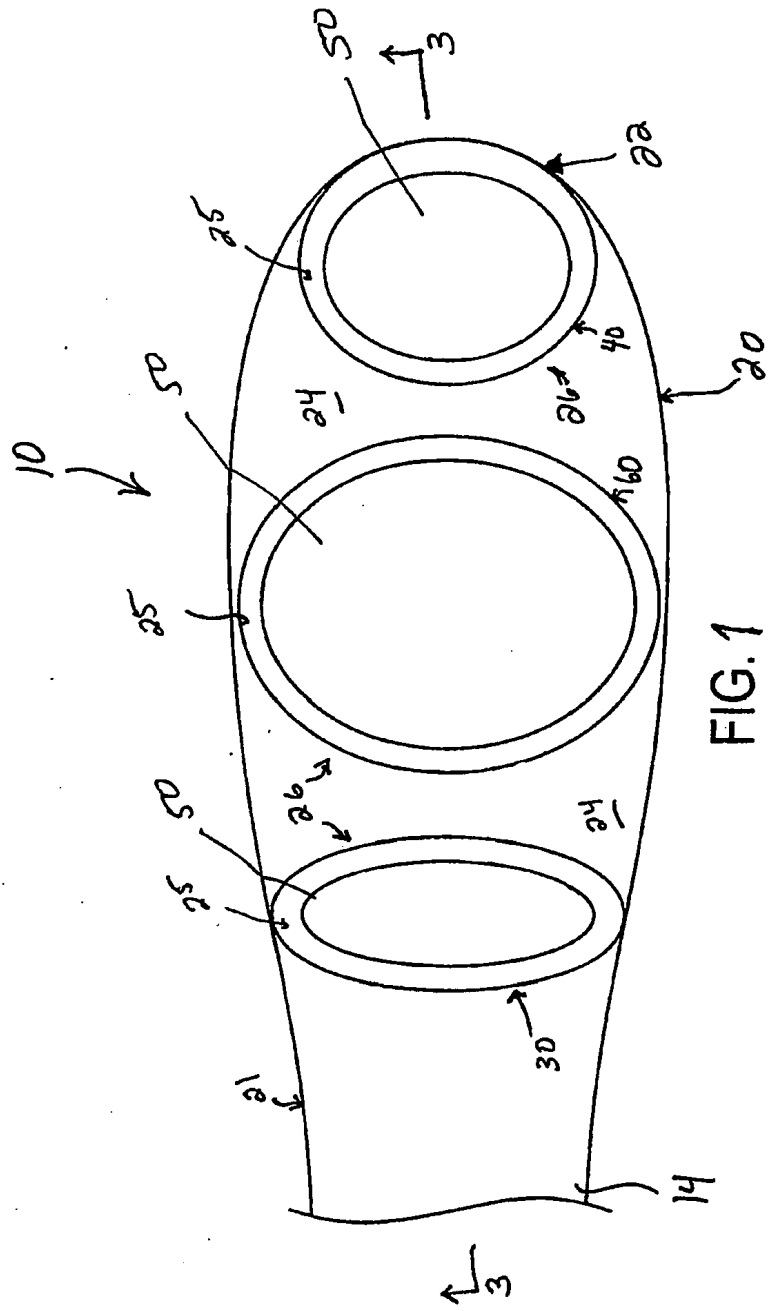


FIG. 1

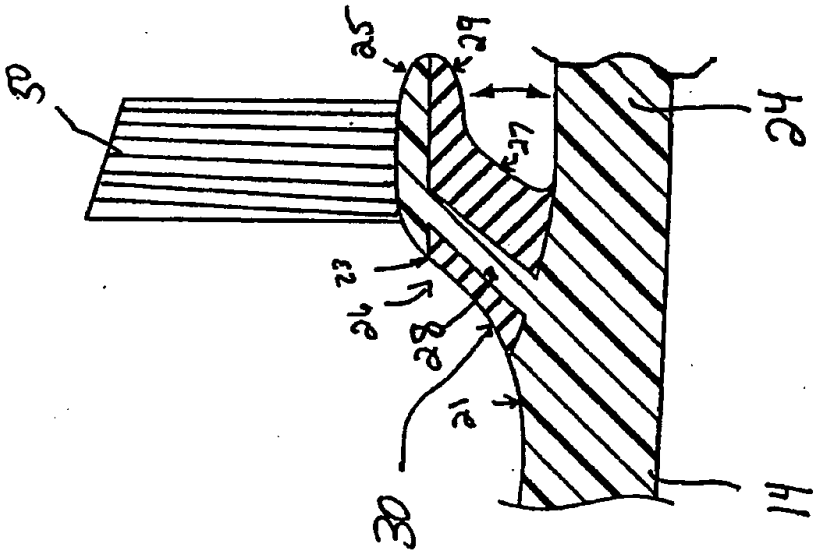


FIG. 2



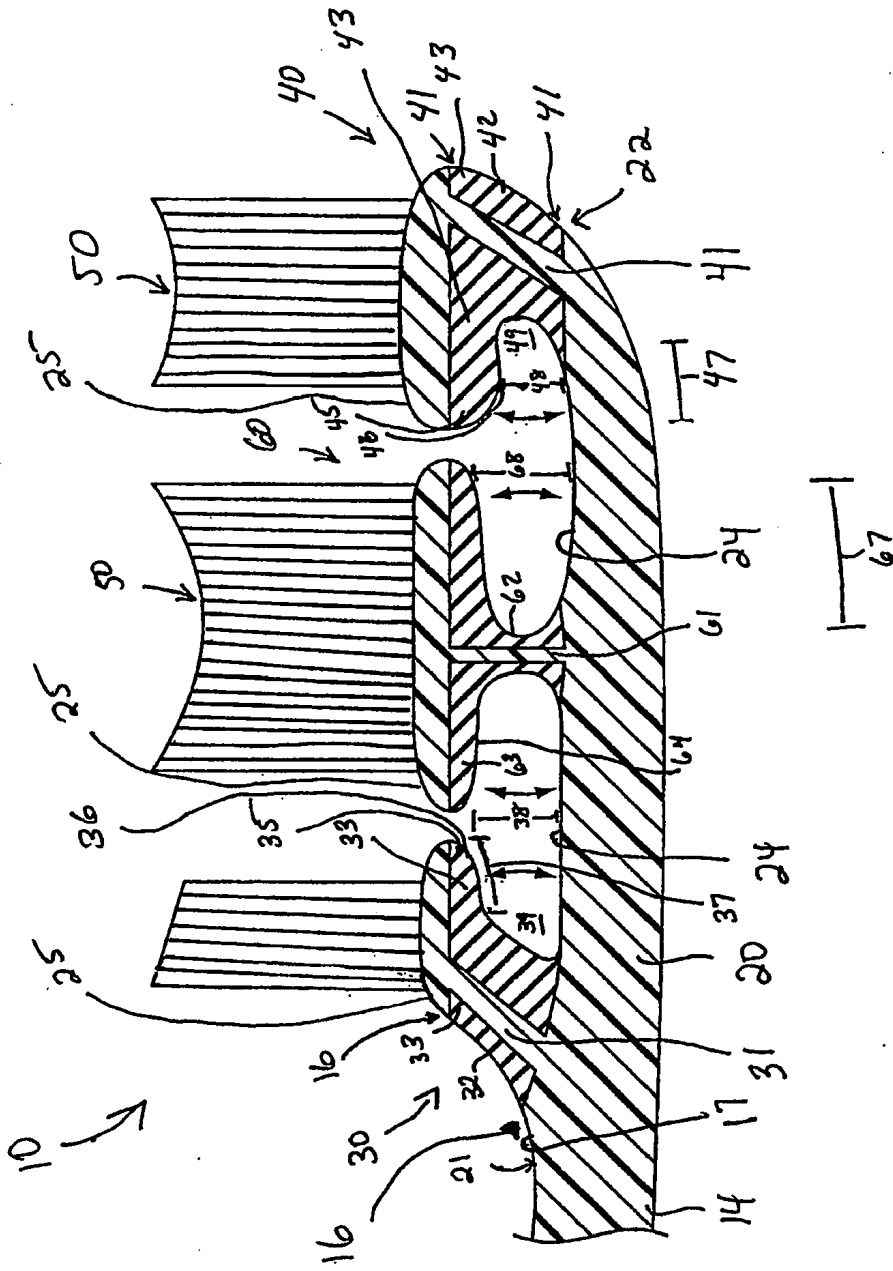


FIG. 3

