

19



OFICINA ESPAÑOLA DE  
PATENTES Y MARCAS

ESPAÑA



11 Número de publicación: **2 368 612**

51 Int. Cl.:  
**A47C 17/12** (2006.01)  
**A47C 3/20** (2006.01)  
**A47C 7/40** (2006.01)

12

TRADUCCIÓN DE PATENTE EUROPEA

T3

96 Número de solicitud europea: **09450108 .7**  
96 Fecha de presentación: **03.06.2009**  
97 Número de publicación de la solicitud: **2130458**  
97 Fecha de publicación de la solicitud: **09.12.2009**

54 Título: **HERRAJE PARA UN MUEBLE PARA SENTARSE Y/O TUMBARSE.**

30 Prioridad:  
**03.06.2008 AT 3152008 U**

45 Fecha de publicación de la mención BOPI:  
**18.11.2011**

45 Fecha de la publicación del folleto de la patente:  
**18.11.2011**

73 Titular/es:  
**HODRY METALLWARENFABRIK R.HOPPE GES.M.B.H & CO.  
KG  
KÖNIGSTETTERSTRA&SZLIG;E 159-161  
3430 TULLN, AT**

72 Inventor/es:  
**Moldovan, Adrian**

74 Agente: **Roeb Díaz-Álvarez, María**

ES 2 368 612 T3

Aviso: En el plazo de nueve meses a contar desde la fecha de publicación en el Boletín europeo de patentes, de la mención de concesión de la patente europea, cualquier persona podrá oponerse ante la Oficina Europea de Patentes a la patente concedida. La oposición deberá formularse por escrito y estar motivada; sólo se considerará como formulada una vez que se haya realizado el pago de la tasa de oposición (art. 99.1 del Convenio sobre concesión de Patentes Europeas).

**DESCRIPCIÓN**

Herraje para un mueble para sentarse y/o tumbarse

5 La invención se refiere a un mueble para sentarse y/o tumbarse con un herraje que está conformado para el movimiento de dos piezas del mueble de modo relativo entre ellas, y en el que en una pieza del mueble, distanciados entre sí, están alojados de modo que se pueden hacer bascular los extremos de dos brazos, cuyos extremos opuestos en la segunda pieza del mueble se pueden articular, estando limitado el movimiento de basculación de los dos brazos por medio de topes, y estando unido cada uno de los brazos que se pueden bascular  
10 con un brazo adicional que apunta en la dirección opuesta, si bien bajo un ángulo diferente de 180°.

Un mueble de este tipo está descrito en el documento EP 1 700 543 A1. En este mueble conocido, los brazos con su brazo adicional correspondiente están conformados como palanca angular, y están alojados directamente de modo que se pueden girar en la pieza del mueble correspondiente. La basculación posible tiene en este caso un valor de  
15 menos de 60°. Según esto, también es pequeño el posible desplazamiento de las dos piezas del mueble.

La invención se ha puesto como objetivo crear un nuevo y mejorado mueble para sentarse y/o tumbarse.

Esto se consigue con un mueble para sentarse y/o tumbarse según la reivindicación 1.

20 Con un herraje conformado según la invención se puede subir o bajar una o la otra pieza del mueble en un recorrido correspondiente a la doble longitud del brazo. Para ello no se necesitan piezas construidas de modo complicado, como cuadriláteros articulados, cizallas, etc., y tampoco se origina ningún punto muerto durante el movimiento de basculación de los brazos que se pueden bascular.

25 En un ejemplo de realización especialmente adecuado de la invención, uno de los brazos está alojado en un orificio longitudinal de modo que se puede desplazar en altura, y una prolongación actúa conjuntamente con un tope, sobre el que se puede elevar ésta. Para mover las dos piezas del mueble de modo relativo entre ellas, así pues, sólo es necesario elevar el brazo en el orificio longitudinal por encima del tope que lo ha bloqueado anteriormente.

30 Un mueble para sentarse conforme a la invención, que se puede transformar en un mueble para dormir, en el que su almohada de asiento se puede llevar por medio del herraje de una posición de asiento a una posición de tumbado que se encuentra por debajo, se caracteriza porque en la parte interior de dos cabezales laterales del mueble está fijado un travesaño con los brazos que se pueden bascular, y los extremos de los brazos se pueden articular en el  
35 marco de la almohada de asiento.

El mueble para sentarse y/o tumbarse conforme a la invención también puede ser un mueble novedoso, en el que el marco de la almohada de asiento esté fijo, y los apoyabrazos se puedan mover en altura frente a éste marco de la almohada de asiento. Los apoyabrazos, así pues, se pueden bajar hasta la altura de la almohada del asiento, de  
40 manera que se origina una mayor superficie unitaria.

A continuación se describe con más detalle la invención a partir de los ejemplos de realización representados en los dibujos, sin limitarse, sin embargo, a estos ejemplos de realización. En estos se muestra:

45 Fig. 1 en una vista lateral, seccionado parcialmente, de modo esquemático, un mueble para sentarse;

Fig. 2 una sección según la línea II-II en la Fig. 1;

Fig. 3 la vista esquematizada de un lado de un mueble según la invención;

50

Fig. 4 el herraje conforme a la invención de un lado;

Fig. 5 un mueble para sentarse novedoso con apoyabrazos y una pieza que une estos apoyabrazos;

55 Fig. 6 el mueble según la Fig. 5 con los apoyabrazos bajados;

Fig. 7 una representación esquemática de un herraje conforme a la invención;

Fig. 8 una sección a través de un mueble según la Fig. 5.

Según los dibujos, por encima de una cavidad 1 de un cabezal lateral 2 está montado un travesaño 3. En el travesaño 3 están alojados brazos 4 que se pueden hacer bascular, cuyos extremos opuestos al alojamiento están articulados en un marco de la almohada de asiento 5. La articulación se realiza en este caso a través de un tornillo 6 o de una varilla 7.

En la parte posterior del travesaño 3 están fijados, en los ejes 8 que alojan los brazos 4 que se pueden hacer bascular, brazos adicionales 9, que apuntan en direcciones opuestas, si bien bajo un ángulo que difiere de 180°. Estos brazos adicionales 9 están unidos por medio de un brazo de unión 10.

10 Tanto en la posición elevada representada en las Fig. 1, 2 y 3 del marco de la almohada de asiento 5 como en la posición bajada representada en la Fig. 4 se limita el movimiento de basculación de los brazos 4 por medio de topes 11.

15 Un mueble para sentarse conforme a la invención posee dos cabezales laterales 2, estando dispuesto en los dos cabezales laterales 2 el herraje que acabamos de mencionar. La varilla 7 une en este caso dos brazos 4 que se pueden hacer bascular opuestos entre sí. Gracias a ello se consigue un sincronismo en el movimiento de basculación de los brazos 4 y los brazos adicionales 9 a ambos lados del marco de la almohada adicional 5.

20 Tal y como está representado de modo esquemático en la Fig. 1, puede estar prevista una pieza del mueble 12 acolchada, que con la almohada de asiento bajada complementa la superficie para tumbarse del mueble. Con la almohada de asiento elevada se puede desplazar la pieza del mueble 12 acolchada bajo la almohada de asiento.

En el marco de la invención son posibles un gran número de modificaciones. De este modo, el herraje no debería de estar dispuesto en cavidades de los cabezales laterales 2, si bien esto representa una ventaja por lo que se refiere a la ranura entre el marco de la almohada de asiento 5 y el cabezal lateral 2.

En las Fig. 5 y 6 está representado un mueble novedoso, en el que la pieza de asiento 20 está rodeada por un borde formado por dos apoyabrazos 21 y una pieza de unión 22 en tres lados. El borde 21 y 22 posee la misma altura que la pieza de asiento 20, y se puede mover por medio del herraje conforme a la invención según la altura, de manera que va a parar desde la posición representada en la Fig. 5 a la posición según la Fig. 6.

En este ejemplo de realización (Fig. 7 y 8), los travesaños 23 del herraje están dispuestos en cavidades de la pieza de asiento 20, y los brazos 24 y 25 se enganchan con los apoyabrazos 21. El brazo 25 en este caso está alojado en un brazo articulado 26. En su extremo inferior, el brazo 25 está provisto de un talón 27 que en la posición basculada hacia arriba del brazo 25 actúa conjuntamente con un tope 28.

Los brazos 24, 25 están fijados a los ejes 29, 30 que llevan en sus extremos opuestos entre sí brazos adicionales 31, 32. Los dos brazos adicionales 31, 32 están unidos entre sí por medio de un brazo de unión 33. El brazo adicional 31 está provisto de una prolongación 34, en la que se engancha un resorte 35.

Cada travesaño 23 presenta un orificio longitudinal 36 en el que está guiado el eje 30. El brazo 25, según esto, se puede elevar y se puede bascular hacia abajo por medio del tope 28, hasta que el brazo 24 está en contacto con un tope 37. Gracias a ello se bajan los apoyabrazos 21 hasta la altura de la pieza de asiento 20.

45

**REIVINDICACIONES**

1. Mueble para sentarse y/o tumbarse con un herraje que está conformado para el movimiento de dos piezas del mueble (2, 5; 20, 21) de modo relativo entre ellas, y en el que en una primera pieza del mueble (2, 20) están alojados a cierta distancia entre sí los extremos de dos brazos (4, 24, 25) de modo que se pueden bascular, cuyos extremos opuestos entre sí se pueden articular en la segunda pieza del mueble (5, 21), estando limitado el movimiento de basculación de los dos brazos por medio de topes (11, 28, 37), y estando unido cada uno de los brazos (4, 24, 25) que se pueden bascular con un brazo adicional (9, 31, 32), que apunta en la dirección opuesta, si bien bajo un ángulo que difiere de 180°, caracterizado porque para el alojamiento de los extremos de los dos brazos (4, 24, 25) está previsto un travesaño (3, 23) que se ha de fijar en una de las piezas del mueble (2, 20), en el que los brazos adicionales (9, 31, 32) están fijados en los extremos opuestos de los ejes (8) que alojan los brazos (4, 24, 25) que se pueden bascular.
2. Mueble para sentarse y/o tumbarse según la reivindicación 1, caracterizado porque uno de los brazos (25) está alojado de modo que se puede desplazar en altura en un orificio longitudinal (36), y una prolongación (27) actúa conjuntamente con un tope (28), por encima del cual se puede elevar.
3. Mueble para sentarse y/o tumbarse según la reivindicación 1 ó 2 para un mueble para sentarse que se puede transformar en un mueble para dormir, en el que su almohada de asiento (5) se puede llevar por medio del herraje desde una posición de asiento a una posición de tumbado que se encuentra por debajo, caracterizado porque en la parte interior de los dos cabezales laterales (2) del mueble está fijado un travesaño (3) con los brazos (4) que se pueden hacer bascular, y los extremos de los brazos (4) se pueden articular en el marco de la almohada de asiento (5).
4. Mueble para sentarse y/o tumbarse según la reivindicación 1 ó 2, caracterizado porque a ambos lados de un marco de la almohada de asiento (20) fijo del mueble está fijado un travesaño (23) con los brazos (24, 25) que se pueden bascular, y los extremos de los brazos (24, 25) están articulados en apoyabrazos (21), de modo que los apoyabrazos se pueden mover en altura respecto al marco de la almohada de asiento (20) fija.



FIG. 2

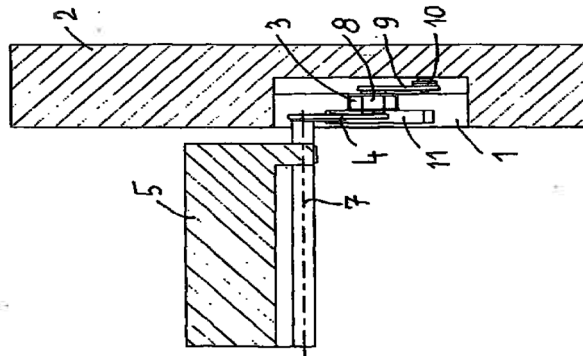
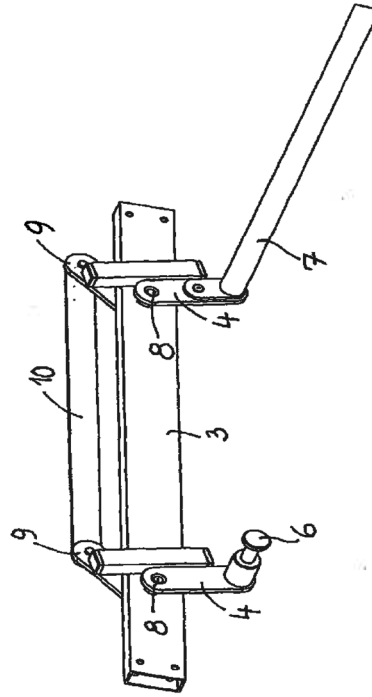


FIG. 4



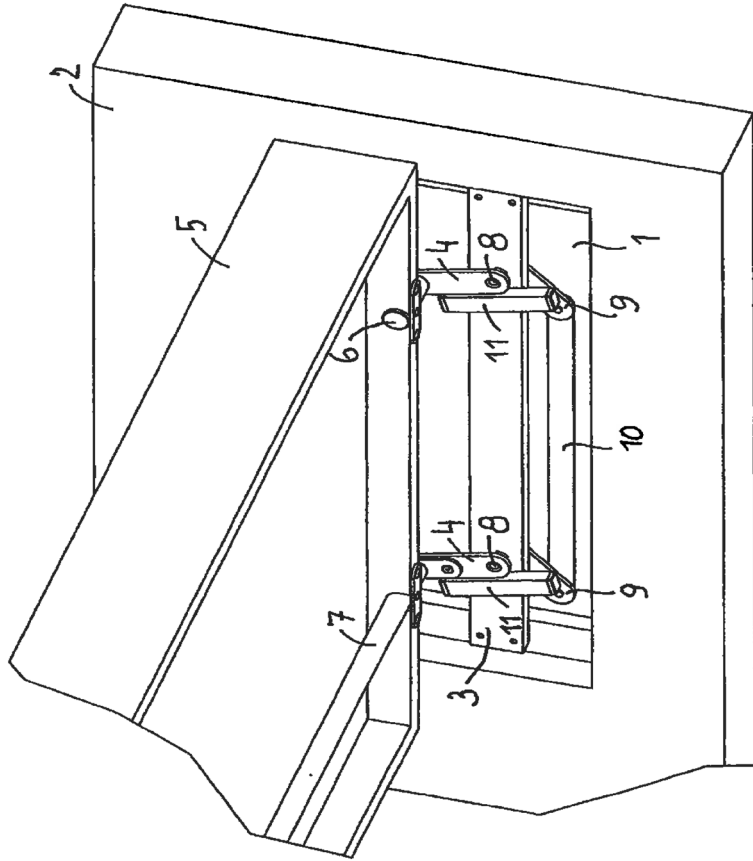


FIG. 3

FIG. 6

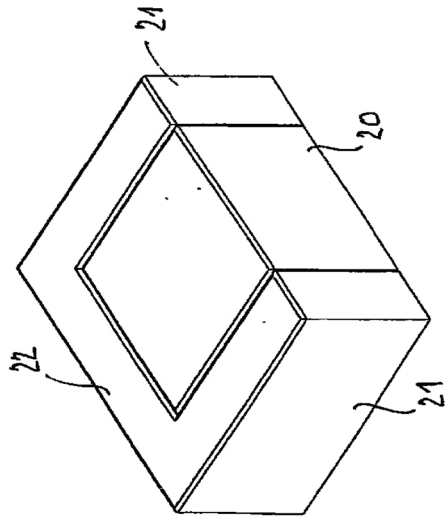


FIG. 5

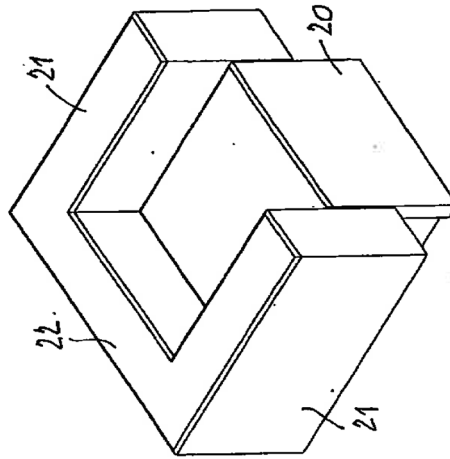




FIG. 7

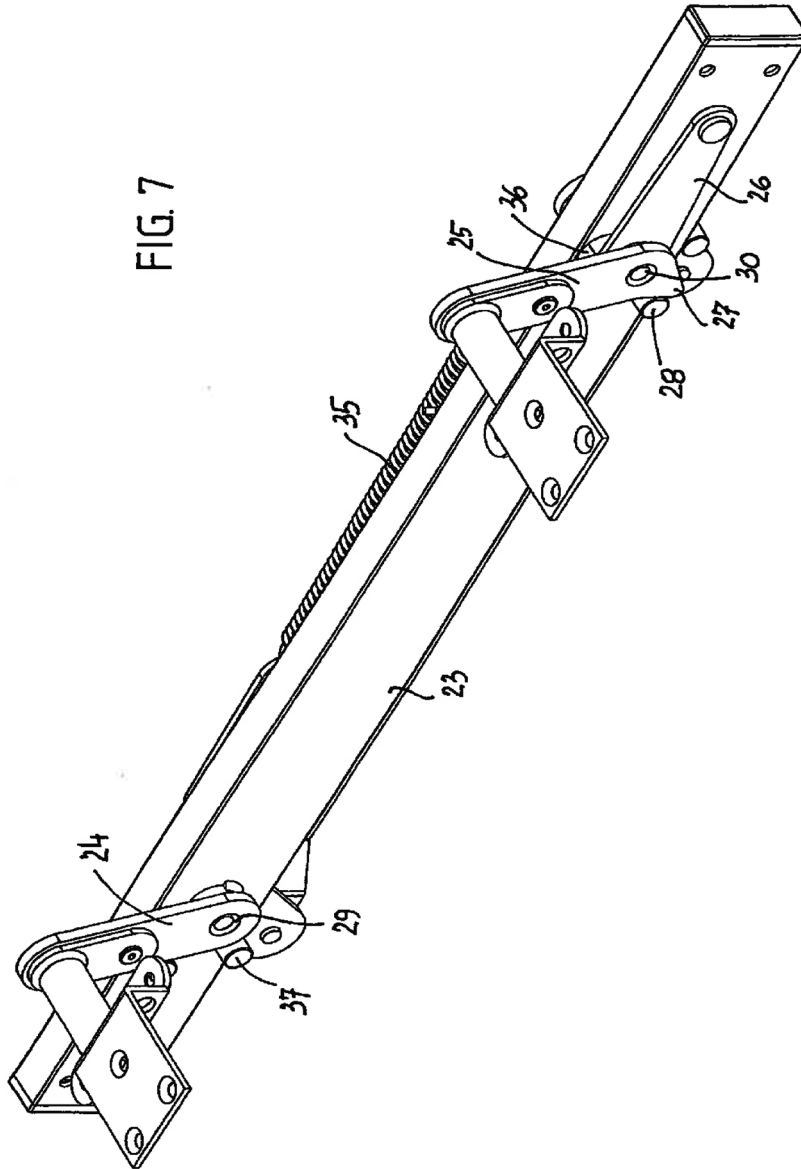


FIG. 8

