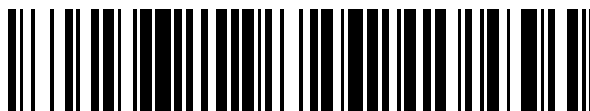


19



OFICINA ESPAÑOLA DE
PATENTES Y MARCAS

ESPAÑA



11 Número de publicación: **2 369 133**

51 Int. Cl.:

A47K 3/02 (2006.01)

A47K 3/022 (2006.01)

A47K 3/12 (2006.01)

A61H 33/00 (2006.01)

12

TRADUCCIÓN DE PATENTE EUROPEA

T3

96 Número de solicitud europea: **03781136 .1**

96 Fecha de presentación: **22.12.2003**

97 Número de publicación de la solicitud: **1587403**

97 Fecha de publicación de la solicitud: **26.10.2005**

54 Título: **BAÑERA.**

30 Prioridad:
20.12.2002 NZ 52332102

45 Fecha de publicación de la mención BOPI:
25.11.2011

45 Fecha de la publicación del folleto de la patente:
25.11.2011

73 Titular/es:
**KOHLER NEW ZEALAND LIMITED
133 DIANA DRIVE, GLENFIELD
AUCKLAND, NZ**

72 Inventor/es:
**HATRICK-SMITH, John y
CRICHTON, David**

74 Agente: **González Palmero, Fé**

ES 2 369 133 T3

Aviso: En el plazo de nueve meses a contar desde la fecha de publicación en el Boletín europeo de patentes, de la mención de concesión de la patente europea, cualquier persona podrá oponerse ante la Oficina Europea de Patentes a la patente concedida. La oposición deberá formularse por escrito y estar motivada; sólo se considerará como formulada una vez que se haya realizado el pago de la tasa de oposición (art. 99.1 del Convenio sobre concesión de Patentes Europeas).

DESCRIPCIÓN

Bañera

5 **Campo de la invención**

La invención comprende una forma mejorada de bañera.

10 **Antecedentes de la invención**

Una bañera convencional se llena generalmente con agua tibia, a partir de grifos o un mezclador y caño, y se utiliza para bañarse.

15 Una bañera de spa incorpora normalmente una toma y varios chorros de spa colocados en las paredes laterales de la bañera y tuberías alrededor del exterior de la bañera, a través de las cuales se hace circular el agua desde una toma hacia los chorros en las paredes laterales de la bañera mediante una o más bombas. Una bañera de spa proporciona al(a los) usuario(s) una experiencia de baño más agradable, véase por ejemplo el documento JP 05 200079 A.

20 **Sumario de la invención**

Es un objeto de la invención proporcionar una forma mejorada o al menos alternativa de bañera, que mejora adicionalmente la experiencia del baño.

25 En términos amplios, se proporciona una bañera según la reivindicación 1.

En la bañera de la invención, están previstas salidas de agua que están colocadas para dirigir un flujo de agua, normalmente agua tibia de la bañera que se hace recircular mediante una bomba, sobre los hombros de un usuario o usuarios en la bañera. En lugar de hacerse recircular agua tibia de la bañera, el flujo de agua puede ser nuevo, es decir, agua que no se hace recircular, que se calienta preferiblemente mediante un calentador de agua.

30 Una bañera convencional (unipersonal) puede incluir salidas de agua por la parte superior del cuerpo solamente en un extremo de la bañera. Una bañera diseñada para alojar dos personas sentadas en la bañera contra extremos opuestos de la bañera puede incorporar salidas de agua por la parte superior del cuerpo en ambos extremos de la bañera. Una bañera diseñada para alojar dos personas sentadas una al lado de la otra puede incorporar salidas de agua por la parte superior del cuerpo unas al lado de las otras dispuestas para dirigir agua sobre la parte superior del cuerpo de ambos usuarios. Una piscina o bañera de spa diseñada para alojar hasta tres o más personas puede incorporar salidas de agua por la parte superior del cuerpo según la invención en varias posiciones de asiento alrededor de la bañera o piscina. En esta memoria descriptiva, el término "bañera" pretende incluir también bañeras de spa y piscinas de spa, que incluyen y se conocen también como spas, piscinas de hidromasajes y jacuzzis.

35 Normalmente, las salidas de agua por la parte superior del cuerpo se colocarán en una parte de unión de la bañera que une una sección de pared de la bañera que define la cavidad de la bañera, con una sección de borde circundante alrededor de la cavidad de la bañera. Normalmente, la parte de unión entre la sección de pared de bañera y la sección de borde circundante entre las salidas de agua por la parte superior del cuerpo será una parte de unión lisa conformada de modo que sea cómoda para el apoyo del cuello o la cabeza de un usuario. Alternativa o adicionalmente, la bañera puede incorporar una almohada formada de un material compresible tal como espuma sintética que está colocada entre las salidas de agua por la parte superior del cuerpo para dar mayor comodidad a un usuario. En una forma adicional de la invención, las salidas de agua por la parte superior del cuerpo pueden ser solidarias con una almohada de este tipo tal como se describirá adicionalmente. En otra forma de la invención, las salidas de agua por la parte superior del cuerpo pueden colocarse sobre la sección de borde generalmente horizontal alrededor de la cavidad de la bañera o en rebajes en una sección de borde de este tipo. Las salidas pueden disponerse para dirigir un flujo de agua arqueado y preferiblemente laminar sobre la parte superior del cuerpo o cuerpos de un usuario o usuarios.

55 **Breve descripción de los dibujos**

La invención se ilustra adicionalmente mediante la siguiente descripción de realizaciones de bañeras de la invención, que se describen a modo de ejemplo y sin pretender ser limitativas. En los dibujos:

60 La figura 1 es una vista desde arriba que muestra una forma de la bañera de la invención, con un usuario en la misma,

la figura 2 es una vista desde arriba de un extremo de la bañera de la figura 1 cuando está vacía,

65

las figuras 3A y 3B son vistas ampliadas de las salidas de agua por la parte superior del cuerpo de la bañera de la figura 1 colocadas en cualquier lado de una almohada de cuello,

5 la figura 4 es una vista desde arriba de una de las salidas de agua por la parte superior del cuerpo que puede pivotar de la bañera de las figuras 1 a 3,

la figura 5 es una vista de la salida de agua por la parte superior del cuerpo de la figura 4 desde un extremo, y

10 la figura 6 es una vista en sección transversal de la salida de agua por la parte superior del cuerpo de la figura 4 a lo largo de la línea A-A de la figura 3.

Descripción detallada de las formas preferidas

15 En referencia a las figuras 1 a 3, la bañera mostrada en la misma es una bañera de spa e incorpora una entrada de succión desde la que se extrae agua y varios chorros o salidas de spa desde los que se bombea agua de vuelta al interior de la bañera. La bañera tiene una o más secciones 1 de pared que están conformadas de modo que sean cómodas para los usuarios sentados en la bañera y que se apoyan contra la pared de la bañera. La bañera puede incluir salidas 2 de agua en las secciones 1 de pared curvadas tal como se muestra en la figura 2 que dirigen agua contra la espalda del usuario.

20 En la parte superior de las secciones 1 de pared está prevista de manera opcional una almohada 3 que se moldea a partir de un material de espuma sintética, y en cualquier lado de la almohada están montados accesorios 4 de agua por la parte superior del cuerpo en el lado derecho e izquierdo que incluyen salidas 5, que están conectadas también a la bomba o bombas de spa de modo que dirigirán, en uso, un flujo de agua sobre la parte superior del cuerpo de un usuario sentado en la bañera, tanto sobre el lado derecho como sobre el izquierdo, tal como se muestra en la figura 1. Preferiblemente, los accesorios 4 proporcionan salidas 5 de agua que tienen una conformación alargada tal como se muestra, de modo que el flujo de agua desde cada salida 5 es más ancho que profundo, o laminar, de modo que cuando los flujos de agua impactan sobre las regiones del hombro y/o el cuello de un usuario cubrirán y calentarán tanta parte de la parte superior del cuerpo de los usuarios expuesta por encima del agua en la bañera, como sea posible. Sin embargo, alternativamente, las salidas 5 pueden comprender por ejemplo varias salidas circulares o alargadas más pequeñas.

35 En la bañera mostrada en las figuras 1 a 3, los accesorios 4 de agua por la parte superior del cuerpo pueden pivotar en la dirección de flechas P y/o Q (de ser ambas, entonces a través de un arco cuadrante aproximado) tal como se muestra en las figuras 3A y 3B, lo que permite que un usuario sentado en la bañera ajuste la dirección del flujo de agua sobre la parte superior del cuerpo de los usuarios.

40 Las figuras 4 a 6 muestran un accesorio 4 único. El accesorio que tiene un interior hueco tiene también un cuello 6 de montaje hueco que, a su vez, se lleva en un collar 7 tubular fijado en una abertura en la pared de bañera, de modo que un usuario puede pivotar el accesorio 4 empujando o tirando de la parte superior del accesorio, provocando que el accesorio gire en el collar 7 tubular. Una tubería (no mostrada) desde la bomba de agua de la bañera o alternativamente una bomba separada, se conecta al extremo 8 inferior del collar 7 tubular y juntas tóricas en 9 y 10 sellan entre el cuello 6 de montaje y el collar 7 tubular.

45

REIVINDICACIONES

1. Bañera que incluye accesorios (4) de salida de agua por la parte superior del cuerpo en el lado derecho e izquierdo colocados para dirigir, en uso, sobre un usuario sentado en la bañera entre dichos accesorios (4) de salida de agua por la parte superior del cuerpo en el lado derecho e izquierdo y que se apoya contra una pared (1) de la bañera, un flujo de agua sobre los hombros o el cuello o ambos del usuario, desde cualquier lado del usuario detrás del usuario, estando colocado uno de dichos accesorios de salida de agua por la parte superior del cuerpo en el lado derecho e izquierdo para dirigir un flujo de agua sobre el cuello u hombro izquierdo o ambos del usuario por detrás y estando colocado el otro accesorio (4) de salida de agua por la parte superior del cuerpo para dirigir un flujo de agua sobre el cuello u hombro derecho o ambos del usuario por detrás, comprendiendo cada accesorio (4) un cuerpo (5) hueco que es alargado en un eje generalmente horizontal y comprendiendo cada accesorio un cuello (6) de montaje hueco que se extiende generalmente de manera vertical que se abre a un interior de dicho cuerpo hueco alargado y que se extiende desde más cerca de un extremo del accesorio que de un extremo opuesto y entra en una abertura en la pared (1) de bañera o un borde alrededor de la parte superior de la pared (1) de bañera mediante el cual se monta de manera pivotante el accesorio alrededor de un eje generalmente vertical y para el suministro de agua al accesorio desde dentro de la bañera y a través del cuello (6) de montaje al cuerpo (5) hueco del accesorio y configurado para permitir la entrega sobre los hombros y/o el cuello de dicho usuario sentado en la bañera, estando dicho un extremo de cada accesorio más cerca del otro de dichos accesorios de salida de agua por la parte superior del cuerpo en el lado derecho e izquierdo que dicho extremo opuesto de cada uno de dicho accesorio, estando cada accesorio (4) al menos en una posición pivotante del accesorio en la que el ángulo entre el flujo de agua desde cada accesorio con respecto al otro es el mayor, no extendiéndose más allá de la pared (1) de bañera o una sección de borde alrededor de la parte superior de la pared de bañera o ambas hacia el interior de la bañera, pudiendo mover un usuario dichos accesorios (4) de manera pivotante alrededor de sus respectivos cuellos (6) de montaje huecos que se extienden generalmente de manera vertical desde dicha una posición pivotante hacia la otra para reducir el ángulo entre el flujo de agua desde cada accesorio con respecto al otro.
2. Bañera según la reivindicación, 1 en la que los accesorios (4) de salida de agua por la parte superior del cuerpo tienen una conformación alargada para entregar un flujo de agua desde cada salida que es más ancha que profunda.
3. Bañera según o bien la reivindicación 1 o bien la reivindicación 2, que incluye una sección (1) de pared que es curvada de manera aproximadamente convexa sobre al menos una parte de la altura de la sección de pared y en la que dichos accesorios (4) de salida de agua por la parte superior del cuerpo en el lado derecho e izquierdo están colocados para dirigir un flujo de agua por detrás sobre los hombros o el cuello o ambos de un usuario sentado en la bañera que se apoya contra la sección de pared curvada de la bañera.
4. Bañera según una cualquiera de las reivindicaciones 1 a 3, que incluye una bomba y un sistema de recirculación de agua dispuesto para hacer recircular un flujo de agua desde la bañera a través de dichas salidas de agua por la parte superior del cuerpo sobre los hombros de un usuario o usuarios en la bañera.
5. Bañera según una cualquiera de las reivindicaciones 1 a 4, en la que dichos accesorios (4) de salida de agua por la parte superior del cuerpo en el lado derecho e izquierdo están previstos en cualquier lado de una almohada (3) central para un usuario.
6. Bañera según una cualquiera de las reivindicaciones 1 a 5, en la que dichos accesorios (4) de salida de agua por la parte superior del cuerpo en el lado derecho e izquierdo son solidarios con una almohada (3) asociada con la pared (1) de bañera y/o una sección de borde alrededor de la parte superior de la pared de bañera.
7. Bañera según la reivindicación 6, en la que dichos accesorios (4) de salida de agua por la parte superior del cuerpo en el lado derecho e izquierdo comprenden partes laterales flexibles de dicha almohada (3).
8. Bañera según una cualquiera de las reivindicaciones 1 a 7, que incluye también una entrada de succión desde la que se extrae el agua y varios chorros (2) o salidas de spa en las paredes de la bañera a través de los cuales se hace recircular el agua de vuelta al interior de la bañera.
9. Bañera según la reivindicación 8, en la que están previstas una o más de dichos chorros (2) o salidas de spa en dicha pared de la bañera para dirigir el agua contra la espalda del usuario.

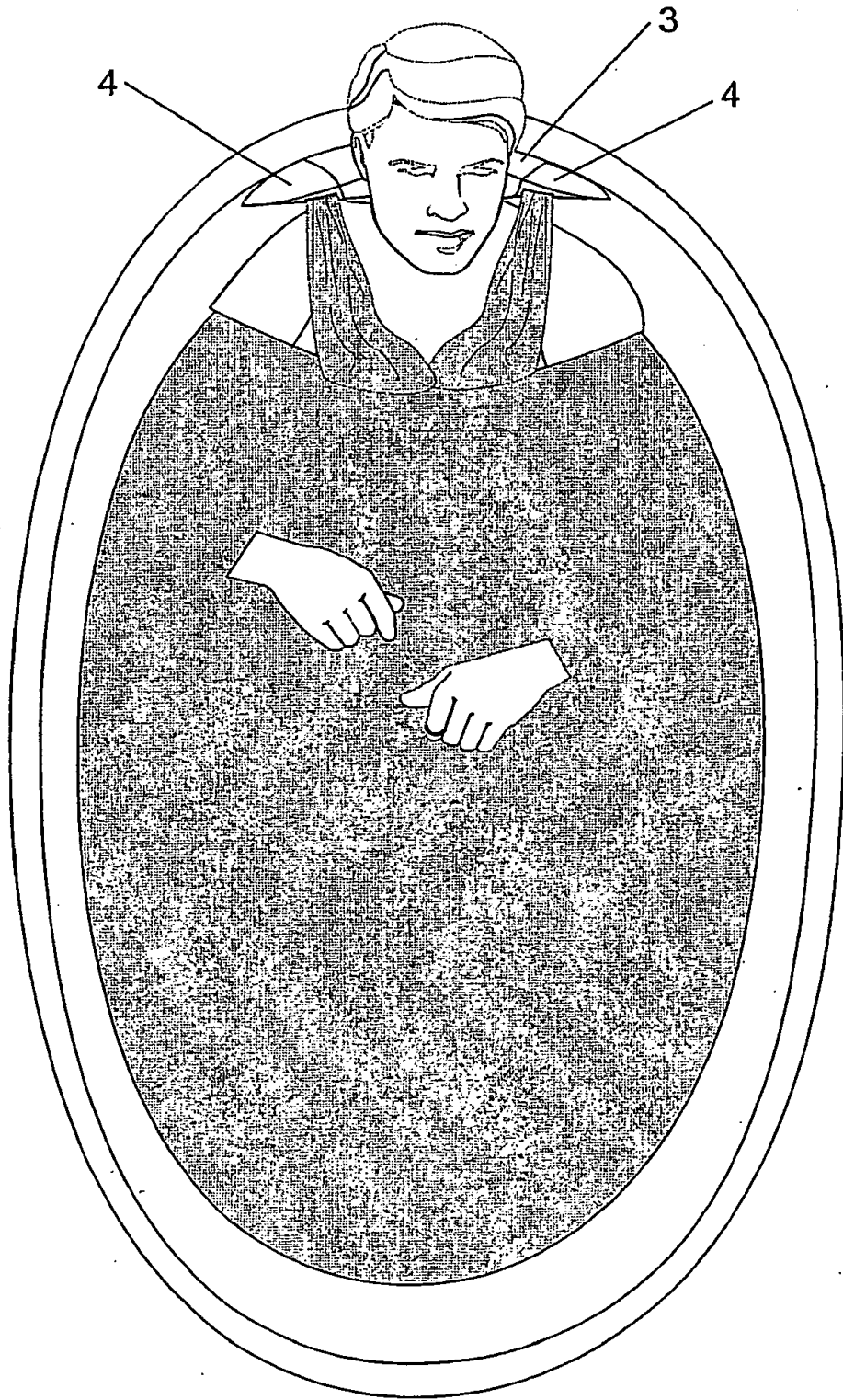


FIGURA 1

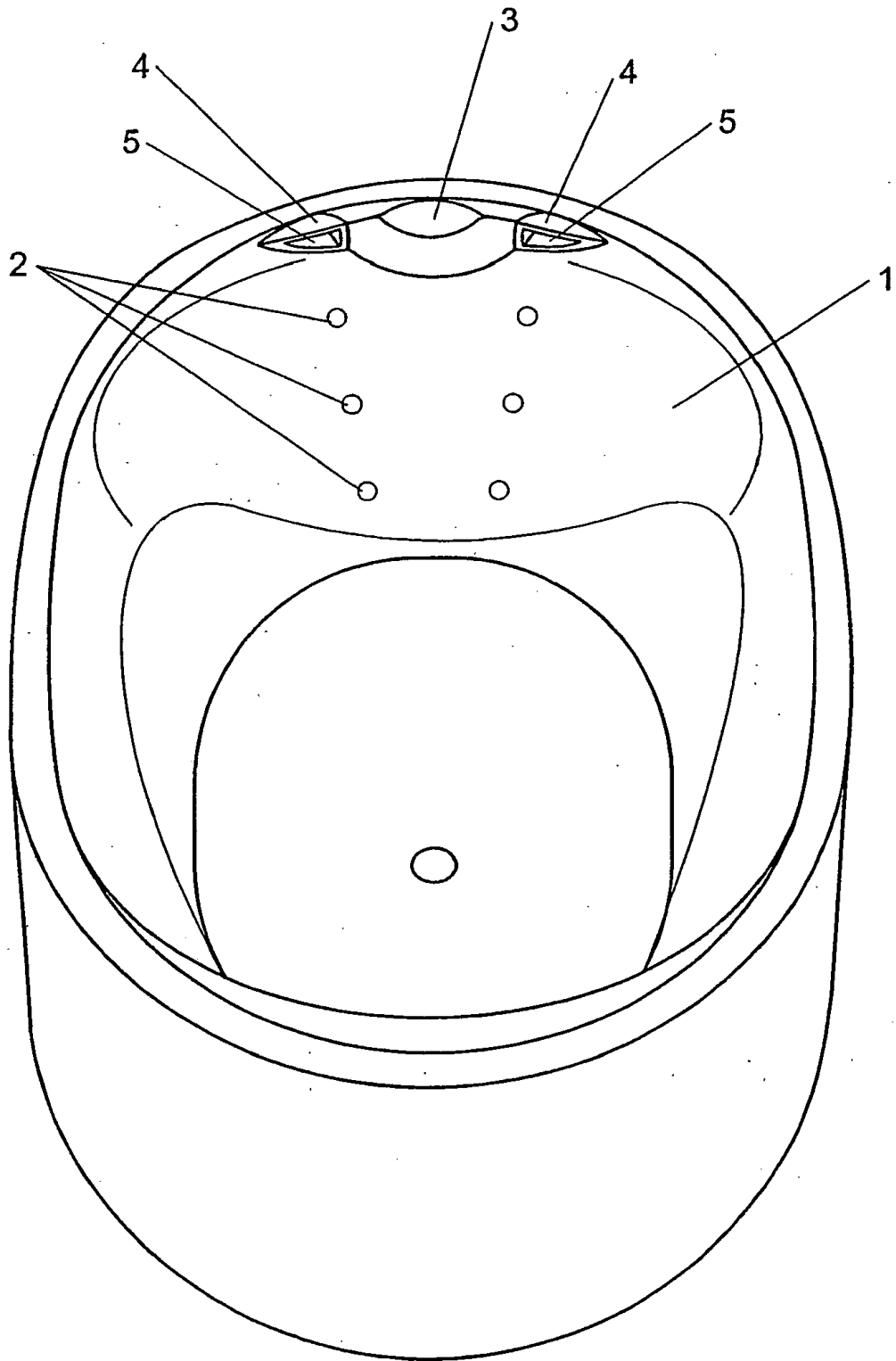


FIGURA 2

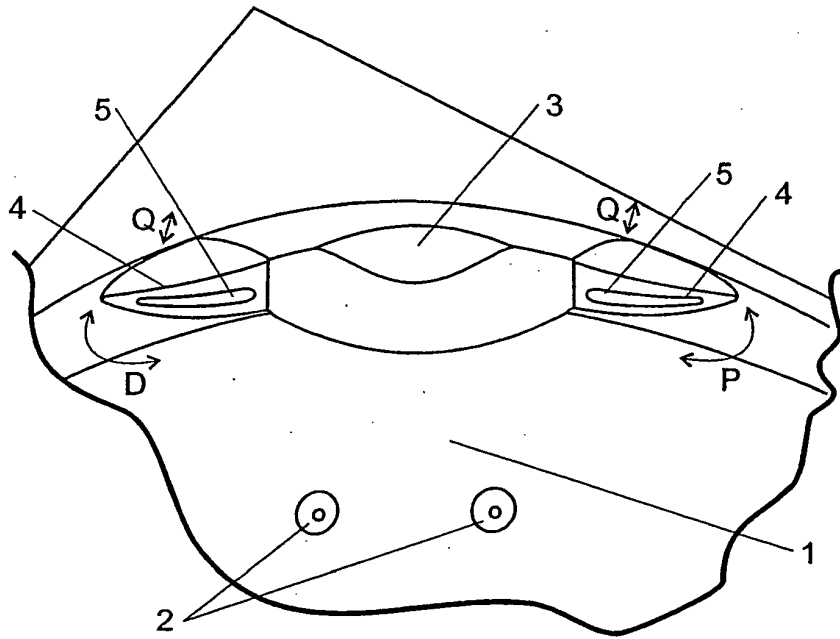


FIGURA 3A

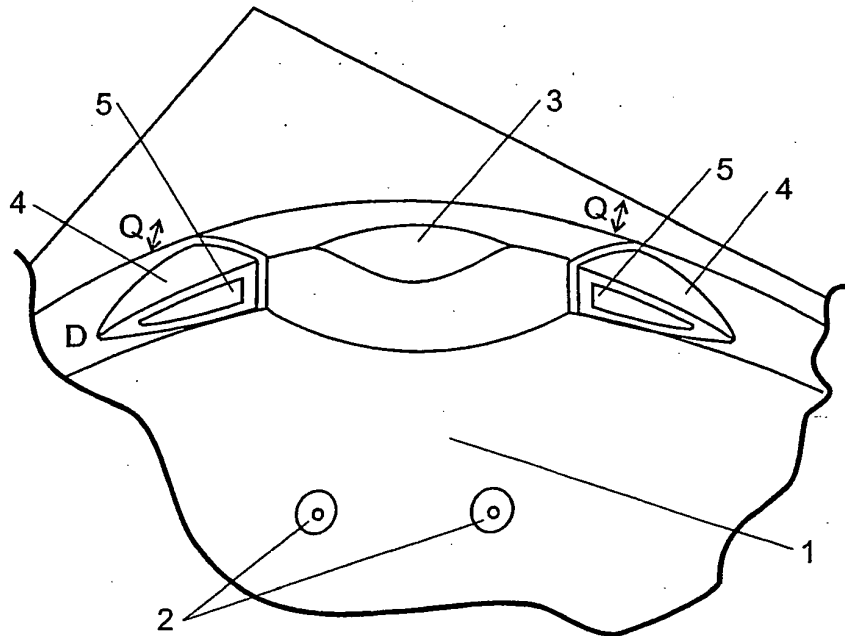


FIGURA 3B

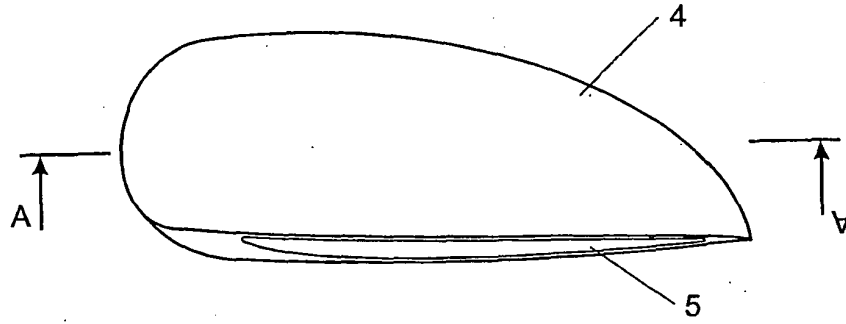


FIGURA 4

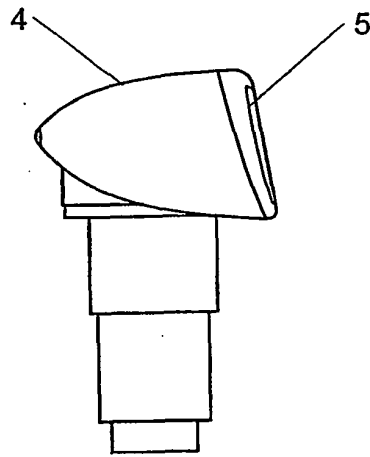


FIGURA 5

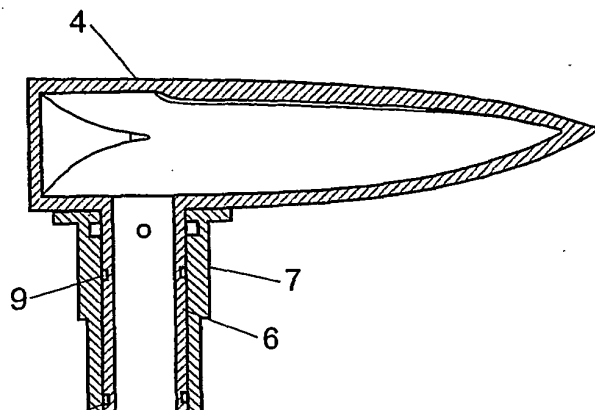


FIGURA 6