

19



OFICINA ESPAÑOLA DE
PATENTES Y MARCAS

ESPAÑA



11 Número de publicación: **2 369 468**

51 Int. Cl.:
A41B 1/00 (2006.01)

12

TRADUCCIÓN DE PATENTE EUROPEA

T3

- 96 Número de solicitud europea: **02756895 .5**
96 Fecha de presentación: **31.07.2002**
97 Número de publicación de la solicitud: **1423024**
97 Fecha de publicación de la solicitud: **02.06.2004**

54 Título: **ARNÉS PARA LA RETENCIÓN DEL PENE.**

30 Prioridad:
31.07.2001 US 309035 P

45 Fecha de publicación de la mención BOPI:
01.12.2011

45 Fecha de la publicación del folleto de la patente:
01.12.2011

73 Titular/es:
**ASTIN, COLE T.
123 N. SWALL DRIVE, 104
LOS ANGELES, CA 90048, US**

72 Inventor/es:
Astin, Cole T.

74 Agente: **García Egea, Isidro José**

ES 2 369 468 T3

Aviso: En el plazo de nueve meses a contar desde la fecha de publicación en el Boletín europeo de patentes, de la mención de concesión de la patente europea, cualquier persona podrá oponerse ante la Oficina Europea de Patentes a la patente concedida. La oposición deberá formularse por escrito y estar motivada; sólo se considerará como formulada una vez que se haya realizado el pago de la tasa de oposición (art. 99.1 del Convenio sobre concesión de Patentes Europeas).

DESCRIPCIÓN

Arnés para la retención del pene

5 **CAMPO DE LA TÉCNICA**

La presente invención se refiere en general a arneses. Más en especial, se divulga y protege por la presente invención un arnés para la retención de un pene protésico con relación al cuerpo del portador.

10 **Antecedentes de la invención**

El conocedor de este campo de la técnica será consciente de que en el estado de la técnica previo se han divulgado numerosas estructuras y artículos de vestir que actúan como arneses para retener o apoyar un pene con relación al cuerpo del portador. Algunos arneses están diseñados para retener un pene protésico adyacente a la entrepierna del portador simulando un miembro masculino erecto o semi – erecto. Estos arneses, con sus penes retenidos, pueden ser llevados por mujeres para tener la sensación de tener un miembro masculino y para permitirles llevar a cabo actos sexuales. Tales arneses pueden ser llevados también por hombres que sufren de disfunción eréctil, quieren poseer un pene más grande o, simplemente, quieren llevar un pene protésico.

Desafortunadamente, los arneses de la invención sufren de un número de limitaciones y desventajas. Por ejemplo, una revisión de los arneses disponibles en el mercado hará evidente que están generalmente formados de una plancha rígida de entrepierna que se retiene en relación con el portador por una correa similarmente rígida. Como resultado, tales arneses del estado de la técnica previo pueden ser incómodos por la razón de que el pene retenido, para el que, normalmente, debe estar diseñado en especial cada arnés, tiene un extremo próximo que está en contacto directo con el cuerpo del portador.

En el estado de la técnica previo se han divulgado también numerosos dispositivos para ser llevados por un usuario masculino cuando el órgano masculino es introducido a través de una abertura o en el interior de una estructura tubular para proporcionar apoyo al órgano masculino. Por ejemplo, la patente estadounidense nº 496.747, concedida a favor de Pollock, divulga un aparato suspensorio en el que un panel de material tiene una abertura para introducir un órgano masculino. Se le puede dar forma tubular a un panel de material y ser mantenido de forma adyacente a la abertura para la introducción de un órgano masculino que ha sido introducido a través de la abertura. Con esto, se da apoyo al órgano masculino.

Con estructuras como la divulgada por Pollock, un pene protésico introducido por la abertura y en el interior de la forma tubular tendría, de nuevo, una zona de base retenida en contacto con el cuerpo del portador. La pase del pene protésico tendería entonces a producir incomodidad al portador, y el pene prostático no estaría retenido de forma segura y cómoda.

A la luz de las deficiencias anteriores y otras deficiencias del estado de la técnica actual, se hace claro que hay una necesidad en el estado de la técnica de un arnés para la retención de un pene protésico que sea cómodo para el portador y que consiga una serie de ventajas sobre el estado de la técnica previo.

45 **DIVULGACION RESUMIDA DE LA INVENCION**

De forma ventajosa, la presente invención se basa en la finalidad básica de proporcionar un arnés de retención del pene que supere las desventajas mostradas por el estado de la técnica previo al mismo tiempo que proporcione una serie de ventajas no implementadas hasta la fecha.

Más en especial, un fin primordial de la invención es proporcionar un arnés de retención del pene que permita que el pene sea retenido en relación con un portador de una forma cómoda pero efectiva.

Un fin ulterior de la invención es proporcionar un arnés de retención del pene que permita que el pene sea retenido en relación con un portador de una forma discreta bajo la ropa del portador si así se desea.

Otro fin ulterior de la invención es proporcionar un arnés de retención del pene que permita que el pene sea movido y desplazado en relación con el arnés de retención del pene en forma simple y adecuada.

Un fin aún ulterior de la invención es proporcionar un arnés de retención del pene que permita que un segundo pene sea retenido en una forma de cara hacia el interior en relación con el cuerpo del portador.

Otro fin aún ulterior de ciertas realizaciones de la invención es proporcionar un arnés de retención del pene que pueda retener un pene en relación con la mano del portador o alrededor de la parte del cuerpo del portador.

Estas y aún otros ulteriores fines y ventajas de la invención serán evidentes no sólo al que revise la presente memoria y dibujos sino también al que tenga ocasión de observar una realización de la presente invención en funcionamiento.

Al llevar a cabo estas finalidades, una realización de la invención comprende esencialmente un arnés de retención del pene para retener un pene en relación con un portador. El arnés de retención del pene tiene una pieza de bolsillo para la introducción y retención del pene en una abertura en un panel frontal de la pieza de bolsillo para permitir que una parte alargada del cuerpo del pene se extienda a su través. En esta disposición, el pene puede ser retenido por el arnés de retención del pene con una zona de base del pene dispuesta en el interior de un volumen interno del miembro de bolsillo y proyectándose la parte alargada del cuerpo del pene a través de la abertura.

Un medio para la retención del miembro de bolsillo en relación con el cuerpo del portador puede tener una diversidad de formas. Por ejemplo, podría ser un cinturón con una parte frontal y una parte trasera para su disposición alrededor de la cintura del portador. En tales realizaciones, una parte superior de la pieza de bolsillo puede ser acoplada a la parte frontal del cinturón y un medio, tal como correas de piernas o correa de cinchar, puede estar dispuesto para retener una parte inferior de la pieza de bolsillo adyacente a la entrepierna del portador. Un bolsillo puede estar dispuesto de forma adyacente a una parte posterior del cinturón para retener artículos como preservativos o similares. El medio para la retención del elemento de bolsillo podría comprender, alternativamente, un elemento de calzoncillo de ropa interior. Además, en ciertas realizaciones, el medio para la retención del elemento de bolsillo podría comprender un parte de cuerpo de guante o una parte de cuerpo de correa.

Una banda para mantenimiento en posición baja y, posiblemente, una segunda banda para mantenimiento en posición baja, pueden estar fijadas a un panel primero o frontal del elemento de bolsillo para inmovilizar la parte alargada del cuerpo del pene. Cuando el pene está tan inmovilizado, el arnés de retención del pene y el pene pueden ser llevados discretamente bajo la ropa del portador si así se desea.

En ciertas realizaciones, se puede incluir una abertura secundaria en el segundo panel del elemento de bolsillo. Cuando se dispone ésta, la segunda abertura puede permitir que un segundo pene sea inmovilizado por el arnés de retención del pene con una parte del cuerpo extendiéndose desde el elemento de bolsillo hacia o en el interior del cuerpo del portador. En algunos casos, un anillo plano de material elástico puede ser fijado alrededor de la periferia de la abertura secundaria, y puede incluirse un anillo para estar asociado con la abertura.

Cuando se dispone un cinturón, ciertas realizaciones del arnés pueden incorporar un medio para ajustar la circunferencia del cinturón. Este medio puede tomar la forma de un material de gancho o bucle dispuesto en una superficie externa del cinturón, una lengüeta de ajuste acoplada al cinturón, y material de bucle o gancho dispuesto en una superficie interior de la lengüeta de ajuste para ajustar el material de gancho o bucle dispuesto en el cinturón.

En cualquier caso, los paneles primario y secundario estarán formados, preferentemente, de material flexible, idealmente material elásticamente extensible. También, la abertura será, preferiblemente, elásticamente extensible para ajustarse a penes de diferentes diámetros y configuraciones. En una realización más preferible, el panel primario estará formado de dos capas de material elásticamente extensible de un grosor mayor para formar una superficie interior del panel primario. El panel secundario puede estar formado de dos capas de material elásticamente extensible.

Un medio para permitir una inserción del pene en el volumen interior del elemento de bolsillo para permitir que la parte alargada del cuerpo del pene sea insertada a través de la abertura desde dentro del volumen interior puede comprender simplemente un extremo abierto del elemento de bolsillo. De forma alternativa, puede comprender una solapa dispuesta en el panel secundario, generalmente opuesta a la abertura. La solapa puede estar formada por paneles primero y segundo de solapa que se superponen para crear la solapa mientras puede proporcionarse un inmediato acceso a la abertura por un desprendimiento de los paneles de solapa primero y segundo. Una combinación de gancho y bucle puede ser dispuesta sobre los paneles primero y segundo para la retención de los paneles primero y segundo en una configuración cerrada.

Cualquiera podrá apreciar que la precedente discusión subraya ampliamente ciertas características más importantes de la invención para permitir una mejor comprensión de la descripción detallada que sigue y para instilar una mejor apreciación de la contribución del inventor al estado de la técnica. Antes de explicar en detalle cualquier realización de la invención, sin embargo, debe hacerse claro que los siguientes detalles de construcción, descripciones de geometría, e ilustraciones de conceptos inventivos son meros ejemplos de las muchas posibles manifestaciones de la invención.

Breve descripción de los dibujos

En los dibujos que se acompañan:

La Figura 1 es una vista en elevación frontal de un arnés de retención del pene de acuerdo con la presente invención;

La Figura 2 es una vista en elevación posterior del arnés de retención del pene de la Figura 1;

La Figura 3 es una vista en sección transversal del arnés de retención del pene tomada a lo largo de la línea 3-3 en la Figura 1;

La Figura 4 es una vista en elevación frontal de un arnés de retención del pene reteniendo un pene;

La Figura 5 es una vista en elevación frontal de una realización alternativa del arnés de retención del pene;

La Figura 6 es una visión en elevación posterior del arnés de retención del pene de la Figura 5;

La Figura 7 es una vista en elevación frontal de otra realización del arnés de retención del pene;

La Figura 8 es una vista en elevación posterior del arnés de retención del pene de la Figura 7;

La Figura 9 es una vista en elevación frontal de aún otra realización del arnés de retención del pene;

La Figura 10 es una vista plana inferior de una realización del arnés de retención del pene con forma de guante;

La Figura 11 es una vista plana superior del arnés de retención del pene con forma de guante de la Figura 10;

La Figura 12 es una visita plana superior de una realización del arnés de retención del pene con forma de correa;

La Figura 13 es una vista plana inferior del arnés de retención del pene con forma de correa de la Figura 12;

La Figura 14 es una vista en elevación frontal de un elemento de bolsillo alternativo; y

La Figura 15 es una vista en elevación frontal de una configuración alternativa de la abertura.

Descripción detallada

Como es el caso de muchas invenciones, la presente invención para un arnés de retención del pene está sujeta a una amplia variedad de realizaciones. Sin embargo, para asegurar que un experto en la materia pueda comprenderlas completamente y, en casos apropiados, poder poner en práctica la presente invención, ciertas realizaciones preferentes de la invención divulgada aquí, en sentido lato, se describen *infra* y se muestran en las figuras dibujadas que se acompañan.

Mirando más en concreto a los dibujos, una primera realización preferente de la presente invención para un arnés de retención del pene se indica generalmente en el número 10 de las Figuras 1-3. En estos dibujos, el arnés de retención del pene (10) puede ser considerado un arnés del tipo de entrepierna en que está diseñado para retener un pene, mostrando en el número 150 en la Figura 3, próximo a la entrepierna de un usuario. En la visión elevada frontal de la Figura 1, uno vez que el arnés de retención del pene (10) se cimienta sobre un elemento de bolsillo (14) en el que se introduce y retiene una parte básica próxima (152) de una prótesis fálica o de un pene (150). En esta realización, como muestra la Figura 3, el elemento de bolsillo (14) tiene un panel interno o posterior (17) y un panel externo o frontal (15) y está formado de un material suave y lavable de tal forma que puede ser retenido con comodidad en relación con el cuerpo de un portador.

El elemento de bolsillo (14) en relaciones preferentes puede estar formado por capas unidas de material flexiblemente extensible, que comprenderá preferentemente tejido sintético. Los tejidos sintéticos adecuados incluyen LICRA (una fibra sintética producida por E. I. DuPont de Nemours and Company, Wilmington, Del.), DARLEXX (un tejido elástico producido por Darlington Fabrics Corporation, Nueva York, N.Y.), NEOPRENO, y otro material apropiado o mezcla de los mismos. Los paneles frontal y posterior (15 y 17) del elemento de bolsillo (14), cada uno de ellos, podrían estar formados de una capa única, exactamente una pieza única, de material. En realizaciones preferidas, sin embargo, se ha conseguido la función y apoyo más ventajosos para un pene (150) mediante la formación del panel frontal (15) con dos capas de material elásticamente extensible de un grosor dado para formar una superficie exterior del panel frontal (15) y dos capas de material elásticamente extensible de un mayor grosor para formar una superficie interna del panel frontal (15). En tal caso, el panel posterior (17) puede estar formado de dos capas de material elásticamente extensible.

Se fija un extremo superior del elemento de bolsillo (14), cosiéndolo o por cualquier otro medio apropiado, a un cinturón (12). Se afianza un extremo inferior del elemento de bolsillo (14), cosiéndolo o por cualquier medio apropiado, a un extremo próximo de una banda de correa/cinchar (26). Un extremo distante de la banda de correa/cinchar (26) puede ser acoplado de forma ajustada a un parte trasera (28). A su vez, la parte trasera (28) se

fija a una parte posterior del cinturón (12). De forma ventajosa, la parte trasera (28) forma un pequeño bolsillo (30) que puede ser usado para retener, por ejemplo, un preservativo (100). Como la Figura 2 muestra claramente, la banda de correa/cinchar (26) incorpora un medio para ajustar la longitud efectiva de la banda de correa/cinchar (26) y, así, la medida efectiva del arnés de retención del pene (10). En este caso, ese medio de ajuste comprende ojales (25) en combinación con mecanismo de cierre tipo cinturón (27).

Como muestra la Figura 2, la banda de correa/cinchar (26) puede ser complementada o reemplazada por unas perneras primera y segunda (16 y 18). En esta realización, cada una de las bandas de pierna primaria y secundaria tiene un extremo próximo fijo, ya sea cosiéndolo o por cualquier otro medio adecuado, al extremo inferior del elemento de bolsillo (14). Un extremo distante de cada pernera (16 y 18) se fija a una parte posterior del cinturón (12).

En esta realización, donde se incluyen las perneras (16 y 18), un usuario puede ponerse el arnés (10) pasando sus piernas a través de las perneras (16 y 18) y pasando el arnés (10) a una posición adyacente a su entrepierna. Cuando la banda de correa/cinchar (26) se incluye de forma adicional o alternativa, el usuario puede poner el arnés (10) en una posición para ser portado por el deslizamiento del cinturón (12) en una posición apropiada y cómoda alrededor de su cintura y, entonces, afianzar la banda de correa/cinchar (26) en su lugar. Con esto, el arnés (10) será retenido en su lugar de forma ajustada pero cómoda.

De forma ventajosa, el montaje del arnés (10) puede ser ajustado ulteriormente por un medio para ajustar la circunferencia del cinturón (12). Por supuesto, el medio de ajuste puede asumir una amplia variedad de realizaciones. En esta realización a modo de ejemplo, el medio de ajuste comprende material de gancho o bucle (32) dispuesto en la parte posterior del cinturón (12) en combinación con lengüetas de ajuste primera y segunda (38 y 44) que tienen material de bucle o gancho (32) dispuesto sobre las mismas. Con esto, el arnés (10) puede ser inmediatamente ajustado para acomodarse a portadores de diferentes grosores ajustando la posición de una o ambas lengüetas de ajustado (38 y/o 44) en relación con la parte posterior del cinturón (12).

Mirando de nuevo a la Figura 1, uno ve que se dispone una abertura primaria (22) en la pared externa del elemento de bolsillo (14) para permitir que el pene (150) pase a través de la misma. La periferia de la abertura primaria (22), de forma ventajosa, es flexiblemente extensible para acomodarse a penes (150) de variados diámetros y configuraciones. La Figura 1 muestra también que una banda (24), para mantener en posición baja o inmovilizar, está fijada, cosiéndola o por cualquier otro medio apropiado, a la superficie externa del panel frontal (15) del elemento de bolsillo (14). En esta realización, la banda de mantenimiento en posición baja (24) está formada de un material elásticamente extensible. Como su nombre indica, la banda de mantenimiento en posición baja (24) puede ser usada para mantener en posición baja la parte alargada (154) del cuerpo del pene (150). Esto puede ser útil cuando un portador busca llevar el arnés (10) bajo su ropa o cuando un portador busca simular la apariencia o sensación de un pene flácido.

En esta realización, un pene (150), tal como el mostrado en la Figura 3, puede ser recibido y retenido por el arnés (10) de tal forma que pueda ser llevado cómodamente por el usuario. El pene (150) mostrado en la figura 3 tiene una parte de base (152) y una parte alargada del cuerpo (154). Generalmente, un pene tal se forma, por moldeado o técnica similar, de una pieza única de material tal como caucho blando. El elemento de bolsillo (14) tiene una parte superior abierta (20). Con ello, para insertar el pene (150) en el elemento de bolsillo, el usuario sólo necesita insertar la parte alargada del cuerpo (154) del pene (150) en el volumen interior abierto (36) del elemento de bolsillo (14) a través de la parte superior abierta (20) y entonces empujar la parte alargada a través de la abertura primaria (22) hasta que la parte de base (152) del pene (150) contacta la superficie interior del panel frontal (15) del elemento de bolsillo (14).

Como muestran ulteriormente las Figuras 3 y 14, el elemento de bolsillo (14) puede tener una abertura secundaria (34) dispuesta en su panel interior (17). La abertura secundaria (34) puede ser usada para recibir y retener un segundo pene (200) que se proyecta hacia el interior desde el elemento de bolsillo (14). Cuando se dispone así, el segundo pene (200) puede contactar o ser recibido en los genitales del portador. Como se muestra en la Figura 3, el segundo pene (200) tiene una parte de base (202) fijada a una parte saliente (204). La parte que sobresale (204) en este ejemplo de realización tiene forma de clavija. Puede estar dispuesta una solapa (45) en el panel exterior (15) del elemento de bolsillo (14) alineada con la abertura secundaria (34) para permitir una fácil inserción y remoción del segundo pene (200) con relación a la abertura secundaria (34). Además, como muestra la Figura 14, un anillo elástico plano (23) puede estar afianzado en la periferia de la abertura secundaria (34) para retener de forma segura el segundo pene (200).

En la Figura 4, el arnés de retención del pene (10) se muestra en elevación frontal reteniendo un pene (150) con una parte de base (152) del pene (150) dispuesta en el elemento de bolsillo (14) y la parte alargada (154) del cuerpo del pene (150) extendiéndose a partir de ahí. Como podría ser cuando el pene (150) y el arnés de retención del pene (10) van a ser llevados bajo la ropa de un usuario, la parte alargada (154) del cuerpo del pene (150) se muestra como estando retenido adyacente al elemento de bolsillo (14) por la banda de mantenimiento en posición baja (24). Destacadamente, aunque no se usa en la Figura 4, el arnés de retención del pene (10) en esta realización

incluye ulteriormente una de mantenimiento en posición baja (35) complementaria para mantener en posición baja una parte media del pene (10) si es necesario o deseable.

Por supuesto, las dimensiones del elemento de bolsillo (14) podrían variar ampliamente dentro del ámbito de la presente invención. En esta realización preferida, la abertura (22) tiene un diámetro de aproximadamente 3.8 cm. (1 y ½ pulgadas). El filo superior de la abertura (22) está dispuesto preferiblemente alrededor de 3.8 cm. (1 y ½ pulgadas) desde la parte superior del elemento de bolsillo (14). La banda de mantenimiento en posición baja (24), puede tener una parte central libre, arqueada, para la inserción del pene (150) y partes de un extremo afianzadas de alrededor de 1.9 cm. (3/4 pulgadas a lo largo).

La Figura 15 muestra una construcción alternativa de la abertura (22). Allí, la abertura (22) se alinea con un anillo (31) para reforzar la actividad sexual. El anillo (31) se retiene de forma desmontable y reemplazable por una pluralidad de bandas (21). Cada banda (21) tiene un primer extremo fijado en el interior de la abertura (22) y un segundo extremo con un fijador automático (19) para fijar la banda (21) y el anillo (31) en su lugar. La combinación del anillo (31) y de la banda (21) puede ser especialmente útil cuando el usuario es un varón que pasa su propio pene (no mostrado) a través de la abertura (22), por medio de la solapa (42), lo que será objeto de discusión más en profundidad *infra*.

Pasando a las figuras 5 y 6, uno ve una realización alternativa del arnés de retención del pene tipo entrepierna (10). Allí, el arnés de retención del pene (10) se basa de nuevo en un elemento de bolsillo (14) con un extremo superior acoplado a una parte frontal de un cinturón (12). El cinturón (12) incluye una longitud de material de gancho o bucle (32) dispuesto a lo largo de la superficie exterior de su parte posterior en su conjunto, y unas lengüetas de ajuste primera y segunda (38 y 44) se extienden desde el cinturón (12) y tienen material de bucle o gancho (32) dispuesto sobre sus superficies internas. Con esto, la circunferencia efectiva del cinturón (12) puede ser inmediatamente ajustada.

Una parte posterior (28), que, de nuevo, incorpora un bolsillo (30) para retener preservativos y otros productos, se acopla de nuevo a una parte posterior del cinturón (12). En esta realización, una banda de correa/cinchar (26) se extiende desde la parte posterior (28) y tiene una pluralidad de aberturas (25) dispuestas a lo largo de la misma. Se fija un mecanismo de sujeción (40) a un extremo inferior del elemento de bolsillo (14) para ajustar y retener la banda de correa/cinchar (26) por medio de una pluralidad de aberturas (25), con lo que el tamaño efectivo del arnés de retención del pene puede ser ulteriormente ajustado. Una banda de mantenimiento en posición baja (24) se dispone de nuevo para la retención de un pene.

Esta realización se aparta de las realizaciones previamente descritas en que no incluye las perneras primera y segunda (16 y 18). Además, el extremo superior del elemento de bolsillo (14) no está abierto para permitir la inserción de un pene en el elemento de bolsillo (14). En su lugar, la inserción del pene es posibilitada por una formación del panel posterior del elemento de bolsillo (14) como paneles de solapa primero y segundo (17A y 17B) que se superponen para crear una solapa (42). En esta disposición, el acceso a la volumen interior abierto (36) del elemento de bolsillo (14) puede ser inmediatamente obtenido por un desprendimiento de los paneles de solapa primario y secundario (17A y/o 17B) para crear una abertura como la mostrada en relación con una realización alternativa en la Figura 8.

Con los paneles de solapa primer y segundo (17A y/o 17B) desprendidos, la parte alargada (154) del cuerpo del pene (150) puede ser inmediatamente pasado a través de la abertura (22) hasta que la parte de base (152) del pene (150) está totalmente dispuesta en el volumen interior abierto (36). Con ello, los paneles de solapa primario y secundario (17A y/o 17B) pueden ser cerrados, y el arnés de retención del pene (10) puede ser usado y llevado. Si es necesario o deseable, puede ser usado material de gancho y bucle (no mostrado) para retener los paneles primario y secundario (17A y 17B) en una configuración cerrada.

Las Figuras 7 y 8 muestran otra realización del arnés de retención del pene (10) que es, de nuevo, diseñada para retener un pene (150) adyacente a la entrepierna de un usuario. Esta realización elimina la parte posterior (28) y la banda de correa/cinchar (26) y, en su lugar, incorpora perneras primera y segunda (16 y 18). Cada una de las perneras primera y segunda (16 y 18) tiene un extremo superior fijado a la superficie exterior, frontal, del cinturón (12) y un extremo inferior fijado a la superficie inferior, exterior del panel frontal (15) del elemento de bolsillo (14). Preferiblemente, las perneras (16 y 18) son elásticas. Como muestra la Figura 8, los paneles de solapa primero y segundo (17A y 17B) pueden estar abiertos para permitir el acceso al volumen interior abierto (36) del elemento de bolsillo (14) y la abertura (22) del panel frontal (15) del mismo permite, en consecuencia, una inmediata inserción y extracción de un pene (150).

La Figura 9 muestra aún otro arnés de retención del pene tipo entrepierna (10). En esta realización, sin embargo, el arnés de retención del pene (10) toma la forma de un par de calzoncillos interiores. El arnés de retención del pene (10) tiene, de nuevo, un cinturón (12) con lengüetas de ajuste primaria y secundaria (38 y 44) para permitir un ajuste de la circunferencia del cinturón (12). Sin embargo, se renuncia a las perneras (16 y 18) y a la parte posterior (28) y a la banda de correa/cinchar (26) a favor de un miembro de calzoncillo que se ajusta al cuerpo (46) con primera y segunda aberturas de pierna (48 y 50). El elemento de bolsillo (14) está dispuesto

centralmente sobre el elemento de calzoncillo (46), incorporando de nuevo un panel exterior (15) y paneles de solapa interiores primero y segundo (17A y 17B) para permitir el acceso al volumen interior abierto (36) del elemento de bolsillo (14).

Las Figuras 10 y 11 muestran una realización del arnés de retención del pene en forma de guante, que se indica generalmente en (60), para actuar como una realización retenida manualmente. Como tal, el arnés de retención del pene (60) tiene una parte de cuerpo (11) con una pluralidad de dedos truncados (62). Un elemento de bolsillo (14) forma esencialmente una parte de palma del arnés de retención del pene (60). El elemento de bolsillo (14) tiene una abertura (22) en la misma para permitir que pase a su través una parte alargada (154) del cuerpo de un pene (150). Los paneles primero y segundo de la solapa (17A y 17B) mostrados con más claridad en la Figura 11, permiten el acceso al volumen interior abierto (36) del elemento de bolsillo (14). Se dispone una tira de material de gancho (54) en el primer panel de la solapa (17A) mientras que se dispone una tira de material de bucle (56) en el segundo panel de solapa (17B) para permitir que los paneles de solapa primer y segundo (17A y 17B) sean retenidos en una configuración cerrada. De manera similar, puede estar dispuesta una tira de material de gancho (58) sobre una solapa (61) y puede estar dispuesta una tira de material de bucle (59) sobre una parte de muñeca del arnés de retención del pene (60) para permitir que el tamaño de muñeca del arnés de retención del pene (60) sea ajustada.

El arnés de retención del pene (60) podría tener una serie interna de paneles de solapa (17A y 17B) para cerrar sólo el elemento de bolsillo (14) y una serie externa de paneles de solapa (17A y 17B) para cerrar la parte posterior del arnés de retención del pene tipo guante (60) en general. En dicha disposición, el volumen interno abierto (36) del elemento de bolsillo (14) está separado del volumen interno abierto principal (37) del arnés de retención del pene (60) con la parte de base (152) del pene (150) retenido en su integridad en el volumen interior abierto (36) y la mano del usuario retenida en el volumen interior abierto principal (37). Alternativamente, el arnés de retención del pene (60) podría simplemente tener una serie externa de paneles de solapa (17A y 17B) en la que la mano del usuario y la parte de base (152) del pene (150) compartirían del mismo volumen interior abierto (36).

Las Figuras 12 y 13 muestran aún otra realización del arnés de retención del pene, esta vez en la forma de una banda para rodear una parte del cuerpo de un portador, que se indica en 70. El arnés de retención del pene (70) tiene una parte alargada (74) del cuerpo de una longitud y anchura dadas. Se disponen una o más bandas (72), en este caso tres bandas (72), de material de bucle o gancho, de forma adyacente a un primer extremo de la parte alargada (74) del cuerpo sobre la que puede considerarse ubicar el panel inferior (73) del arnés de retención del pene (70). Una parte del panel superior (75) ayuda a formar un bolsillo (14) que se dispone centralmente a lo largo de la parte alargada (74) del cuerpo, y se dispone una abertura (24) en el bolsillo (14). Los paneles primero y segundo (77A y 77B) colaboran para formar una solapa (42). Cuando los paneles primero y segundo de la solapa (77A y 77B) son desprendidos, se proporciona acceso a la abertura (22) desde el lado inferior del arnés de retención del pene (70) para permitir a un usuario insertar la parte alargada (154) del cuerpo de un pene (150) a través de la misma hasta que la parte de base (152) del pene (150) es completamente recibida más allá de los paneles de solapa primero y segundo (77A y 77B). Las bandas de gancho y bucle (81 y 83) están dispuestas sobre los paneles de solapa primero y segundo (77A y 77B) para retenerlos en una configuración cerrada.

El arnés de retención de pene (70) y sus componentes podrían, por supuesto, estar formados con, esencialmente, cualesquiera dimensiones y de esencialmente cualesquiera material adecuado. En esta realización de ejemplo, la parte alargada (74) del cuerpo tiene un arnés de retención del pene (70) que tienen una longitud total de apenas 54.6 cm. (21 y ½ pulgadas) y una anchura global de aproximadamente 14 cm. (5 pulgadas y ½). Las tres bandas (72) de material de bucle o gancho se extiende esencialmente por la anchura total del arnés de retención del pene (70) y las mismas tienen una anchura de 5.1 cm. (2 pulgadas), presentando en consecuencia una longitud total a lo largo del arnés de retención del pene (70) de 15.3 cm. (6 pulgadas). La abertura preferida (22) tiene un diámetro de aproximadamente 3.8 cm. (1 y ½ pulgadas) y tiene un centro centrado longitudinalmente sobre la parte alargada (74) del cuerpo y dispuesta a aproximadamente 22.2 cm. (8 y ¾ pulgadas) desde el primer extremo de la parte alargada (74) del cuerpo. Bajo tal disposición, con un pene (150) completamente retenido en la misma, el arnés de retención del pene (70) puede estar dispuesto alrededor de parte del cuerpo de un portador, tal como el muslo del portador, y utilizadas según el deseo del usuario.

De lo anterior, será claro que la presente invención ha sido mostrada y descrita con referencia a ciertas realizaciones preferidas que, meramente, ejemplifican la amplia invención descrita aquí. Ciertamente, los expertos en la materia podrían concebir realizaciones alternativas. Por ejemplo, aquellos que tengan en mente las principales características de la invención podrían diseñar realizaciones que incorporaran esas características principales aunque no incorporaran aquellas características incluidas en las realizaciones preferidas. En consecuencia, las siguientes reivindicaciones están dirigidas a definir el ámbito de protección que se concede a los inventores. Estas reivindicaciones estarán destinadas a incluir configuraciones equivalentes en cuanto no se aparten del ámbito de la invención.

Documentos de patente citados en la descripción:

- Patente estadounidense 496747 A, Pollock

REIVINDICACIONES

1. Un arnés de retención del pene (10, 60, 70) para retener un pene protésico (150) con una parte de base (152) y una parte alargada (154) del cuerpo en relación con el portador, en el que el arnés de retención del pene (10, 60, 70) comprende:

Un elemento de bolsillo (14) para la inserción y retención del pene protésico (150) en el que el elemento de bolsillo (14) tienen un primer panel, frontal (15) y un segundo panel, posterior (17) con un volumen interno (36) entre el panel frontal (15) y el panel posterior (17);

Una abertura (22) en el panel frontal (15) del elemento de bolsillo (14) para permitir que la parte alargada (154) del cuerpo del pene (150) se extienda a través de la misma, en la que el panel segundo, posterior (17) está en oposición a la abertura (22) en el panel frontal (15) por lo que el falo protésico (15) puede ser retenido por el arnés de retención del pene (10, 60, 70) con la parte de base (152) del pene protésico (150) dispuesto en el volumen interior (36) y la parte alargada (154) del cuerpo del pene protésico (150) sobresaliendo por la abertura (22) y con el panel segundo, posterior (17) en uso del arnés interpuesto entre la parte de base (152) del pene protésico (150) y el portador; y

Un medio para la retención del elemento de bolsillo (14) en relación con el cuerpo del portador.

2. El arnés de retención del pene (10) de la reivindicación 1 en el que el medio para la retención del elemento de bolsillo (14) en relación con el cuerpo del portador comprende un cinturón (12) con una parte frontal y una parte posterior para estar dispuesto alrededor de la cintura de un portador en la que un parte superior del elemento de bolsillo (14) es acoplada a la parte frontal del cinturón (12) y a un medio para la retención de una parte inferior del elemento de bolsillo (14) adyacente a la entrepierna del portador.

3. El arnés de retención del pene (10) de la reivindicación 2 en el que el medio para la retención del elemento de bolsillo (14) adyacente a la entrepierna del portador comprende perneras primera y segunda (16, 18).

4. El arnés de retención del pene (10) de la reivindicación 2 en el que el medio para la retención del elemento de bolsillo (14) adyacente a la entrepierna del portador comprende una banda de cinchar (26) con un primer extremo para acoplar con la parte inferior del elemento de bolsillo (14) y un segundo extremo para acoplar con la parte posterior del cinturón (12).

5. El arnés de retención del pene (10) de la reivindicación 4 en el que una parte trasera (28) se fija a la parte posterior del cinturón (12) y en la que el segundo extremo de la banda de cinchar (26) está acoplada a la parte trasera (28).

6. El arnés de retención del pene (10) de la reivindicación 5 en el que se dispone un bolsillo (30) en la parte trasera (28) para retener artículos.

7. El arnés de retención del pene (10) de la reivindicación 1 en el que el arnés de retención del pene (10) comprende además una banda de mantenimiento en posición baja (24) fijada al panel frontal, primero (15) del elemento de bolsillo (14) para contener la parte alargada (154) del cuerpo del pene protésico (150).

8. El arnés de retención del pene (10) de la reivindicación 7 en el que el arnés de retención del pene (10) comprende además una segunda banda de mantenimiento en posición baja (24) fijada al panel frontal, primero (15) del elemento de bolsillo (14) para complementar la banda de mantenimiento en posición baja (24) en la contención de la parte alargada (154) del cuerpo del pene protésico (150).

9. El arnés de retención del pene (10, 60, 70) de la reivindicación 1 en el que el arnés de retención del pene (10, 60, 70) comprende además una abertura secundaria (34) en el panel segundo, posterior (17) del elemento de bolsillo (14), en el que un segundo pene protésico (200) puede ser retenido por el arnés de retención del pene (10, 60, 70) con una parte de cuerpo (204) extendiéndose desde el elemento de bolsillo (14), generalmente de forma opuesta al pene protésico (150) que sobresale desde la abertura (22).

10. El arnés de retención del pene (10, 60, 70) de la reivindicación 9 en el que el arnés de retención del pene (10, 60, 70) comprende además un anillo plano (23) de material elástico fijado alrededor de una periferia de la abertura secundaria (34).

11. El arnés de retención del pene (10, 60, 70) de la reivindicación 9 en el que el arnés de retención del pene (10, 60, 70) comprende además un anillo plano (23) de material elástico fijado alrededor de una periferia de la abertura secundaria (34).

12. El arnés de retención del pene (10) de la reivindicación 2 en el que el arnés de retención del pene (10) comprende además un medio para ajustar la circunferencia del cinturón (12) comprendiendo material de gancho o bucle (32) dispuesto en una superficie exterior del cinturón (12), una lengüeta de ajuste (38, 44) acoplada al cinturón (12), y material de bucle o gancho (32) dispuesto en una superficie interna de la lengüeta de ajuste (38, 44) para ajustar el materia de gancho o bucle (32) dispuesto en el cinturón (12).

13. El arnés de retención del pene (10, 60, 70) de la reivindicación 1 en el que el panel frontal, primero (15) y el panel segundo, posterior (17), están formados de material flexible.

- 5
- 10
- 15
- 20
- 25
- 30
- 35
- 40
- 45
- 50
- 55
- 60
- 65
14. El arnés de retención del pene (10, 60, 70) de la reivindicación 13 en el que el panel frontal, primero (15) y el panel segundo, posterior (17), están formados de material elásticamente extensible y en el que la abertura (22) es elásticamente expandible para adaptarse a penes protésicos (150) de variados diámetros y configuraciones.
 15. El arnés de retención del pene (10, 60, 70) de la reivindicación 13 en el que el panel frontal, primero (15) está formado por dos capas de material elásticamente extensible de un grosor dado para formar una superficie exterior del panel frontal, primero (15) y dos capas de material elásticamente extensible de un grosor mayor para formar una superficie interna del primer panel (15) y en el que el panel segundo, posterior (17) está formado por dos capas de material elásticamente extensible.
 16. El arnés de retención del pene (10, 60, 70) de la reivindicación 1 en el que el arnés de retención del pene (10, 60, 70) comprende además un medio para permitir una inserción del pene protésico (150) en el volumen interior (36) del elemento de bolsillo (14) para permitir que la parte alargada (154) del cuerpo del pene protésico (150) sea insertada a través de la abertura (22) desde el volumen interior (36).
 17. El arnés de retención del pene (10, 60, 70) de la reivindicación 16 en el que el medio para permitir una inserción del pene protésico (150) en el volumen interior (36) del elemento de bolsillo (14) comprende un extremo abierto (20) del elemento de bolsillo (14).
 18. El arnés de retención del pene (10, 60, 70) de la reivindicación 17 en el que el medio para permitir una inserción del pene protésico (150) en el volumen interior (36) del elemento de bolsillo (14) comprende una solapa (42) dispuesta en el panel segundo, posterior (17), generalmente opuesto a la abertura (22).
 19. El arnés de retención del pene (10, 60, 70) de la reivindicación 18 en el que la solapa (42) está formada por paneles de solapa primero y segundo (17A, 17B) que se superponen para crear la solapa (42) en la puede ser proporcionado un inmediato acceso a la abertura (22) por un desprendimiento de los paneles de solapa primero y segundo (17A, 17B).
 20. El arnés de retención del pene (10, 60, 70) de la reivindicación 19 en el que el arnés de retención del pene (10, 60, 70) comprende además una combinación de gancho y bucle dispuesta sobre los paneles de solapa primero y segundo (17A, 17B) para retener los paneles de solapa primero y segundo (17A, 17B) en una configuración cerrada.
 21. El arnés de retención del pene (10) de la reivindicación 1 en el que el medio para la retención del elemento de bolsillo (14) en relación con el cuerpo del portador comprende una disposición de calzoncillos interiores.
 22. El arnés de retención del pene (60) de la reivindicación 1 en el que el medio para la retención del elemento de bolsillo (14) en relación con el cuerpo del portador comprende una parte de cuerpo de guante (11) con una pluralidad de dedos (22) para ser dispuesto sobre la mano de un portador.
 23. El arnés de retención del pene (60) de la reivindicación 1 en el que el medio para la retención del elemento de bolsillo (14) en relación con el cuerpo del portador comprende una parte de cuerpo alargado de banda (74) para rodear una parte del cuerpo de un portador.

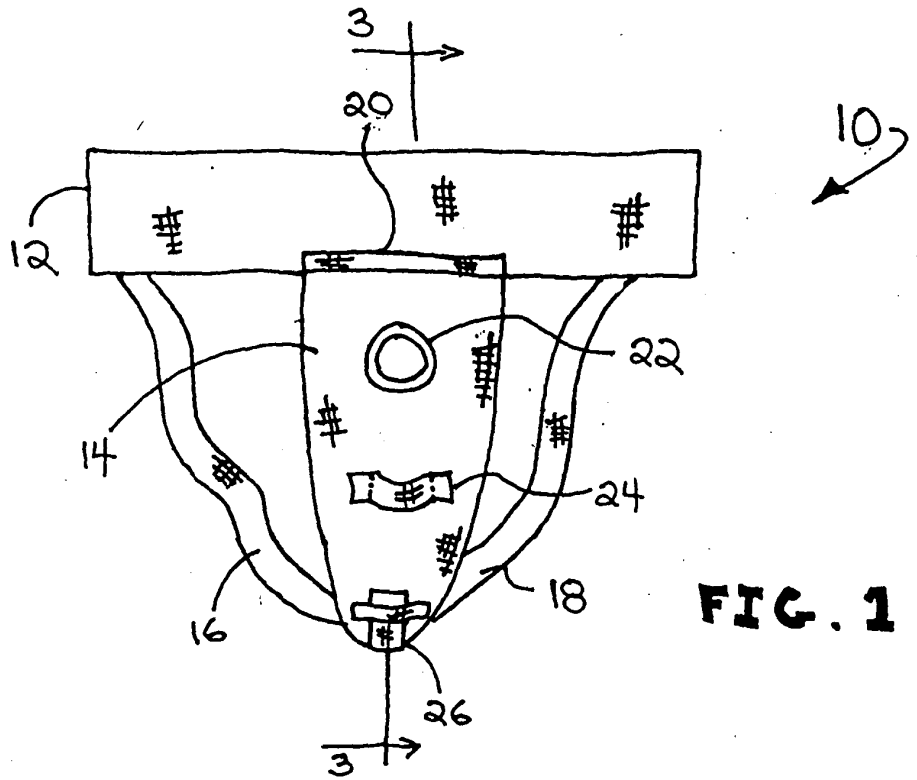


FIG. 1

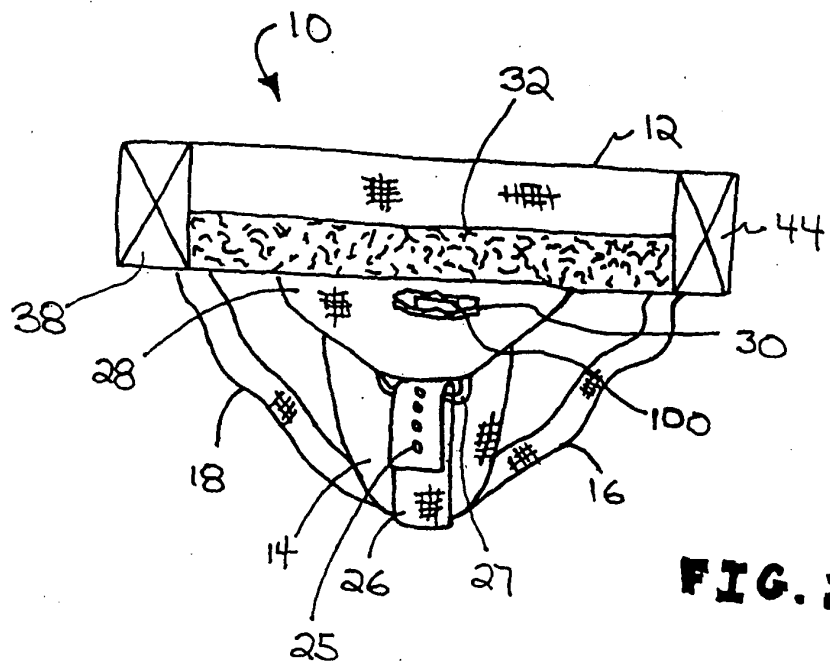
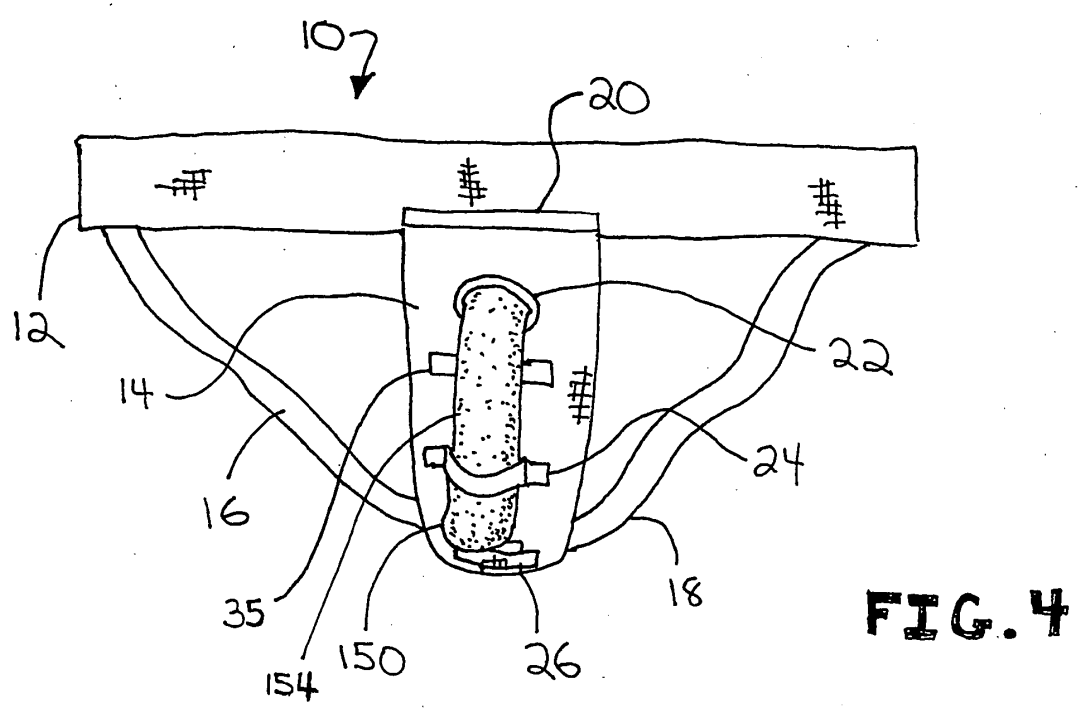
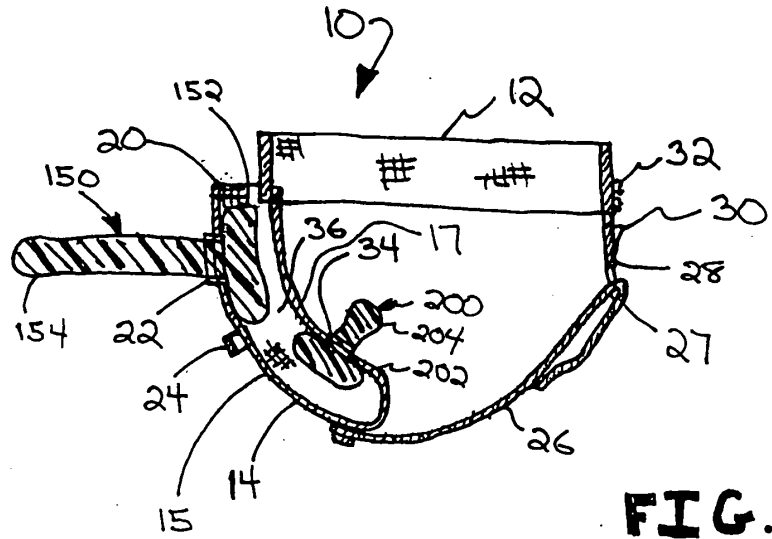


FIG. 2



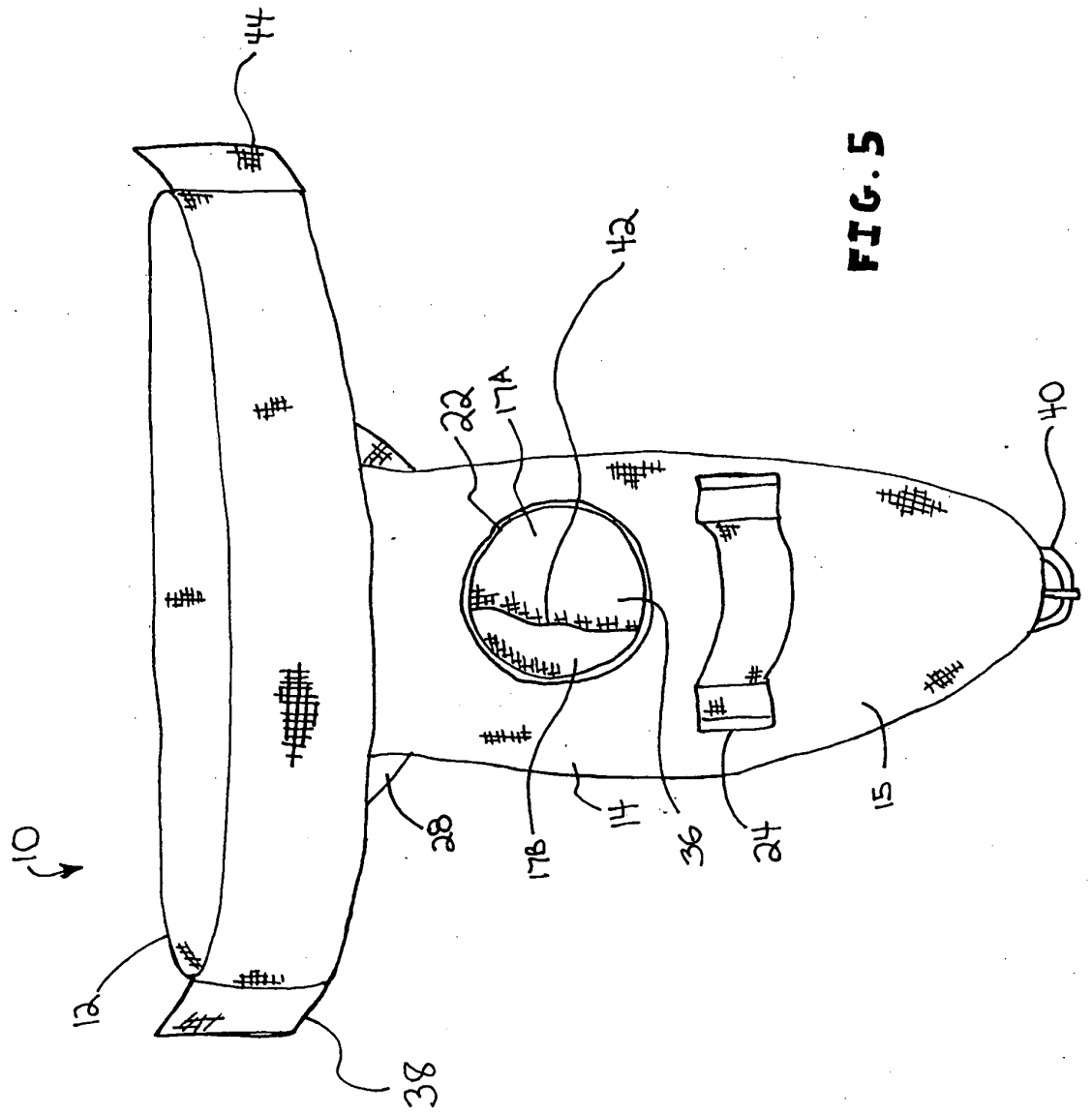


FIG. 5

5

10

15

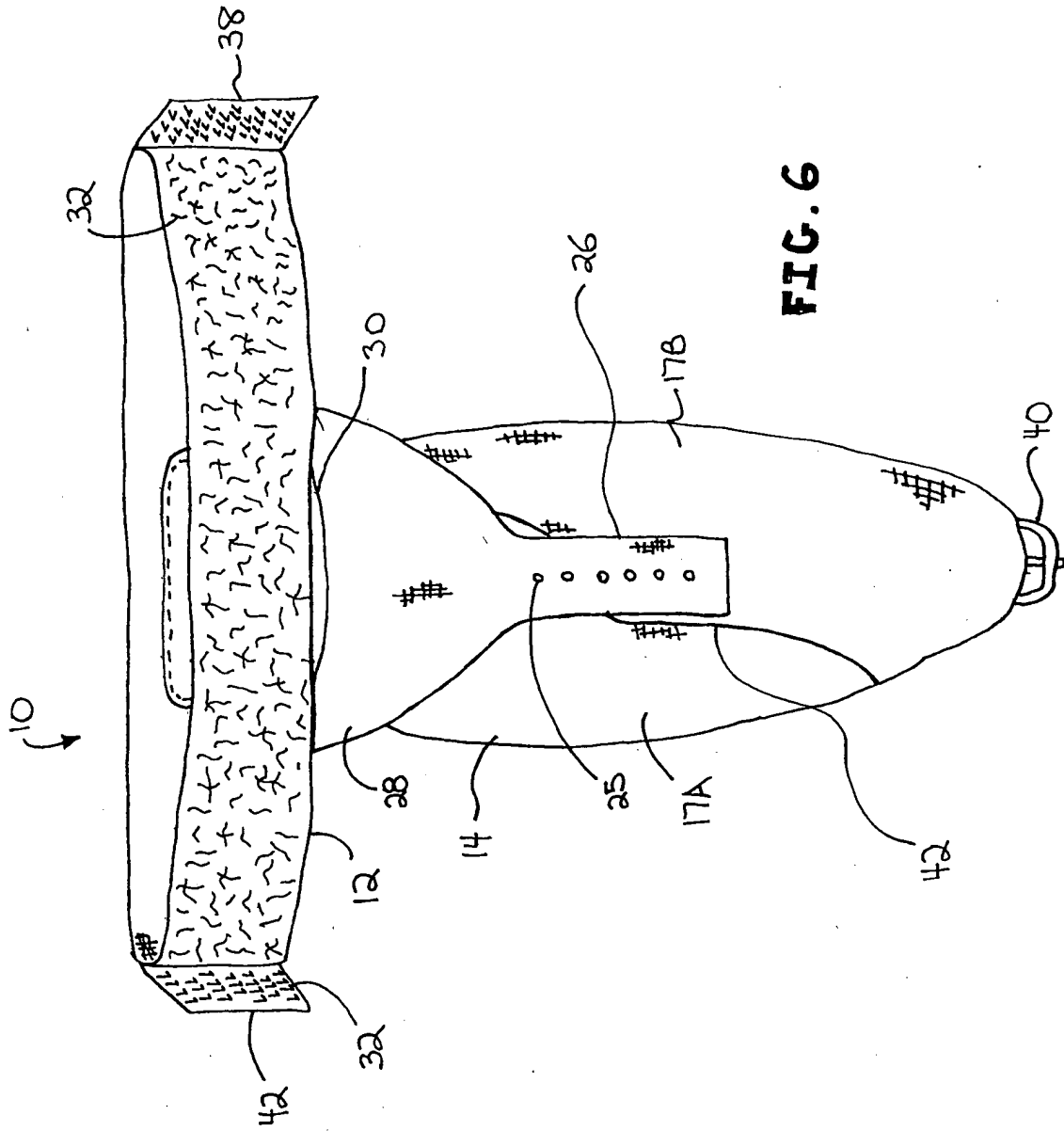


FIG. 6

5

10

15

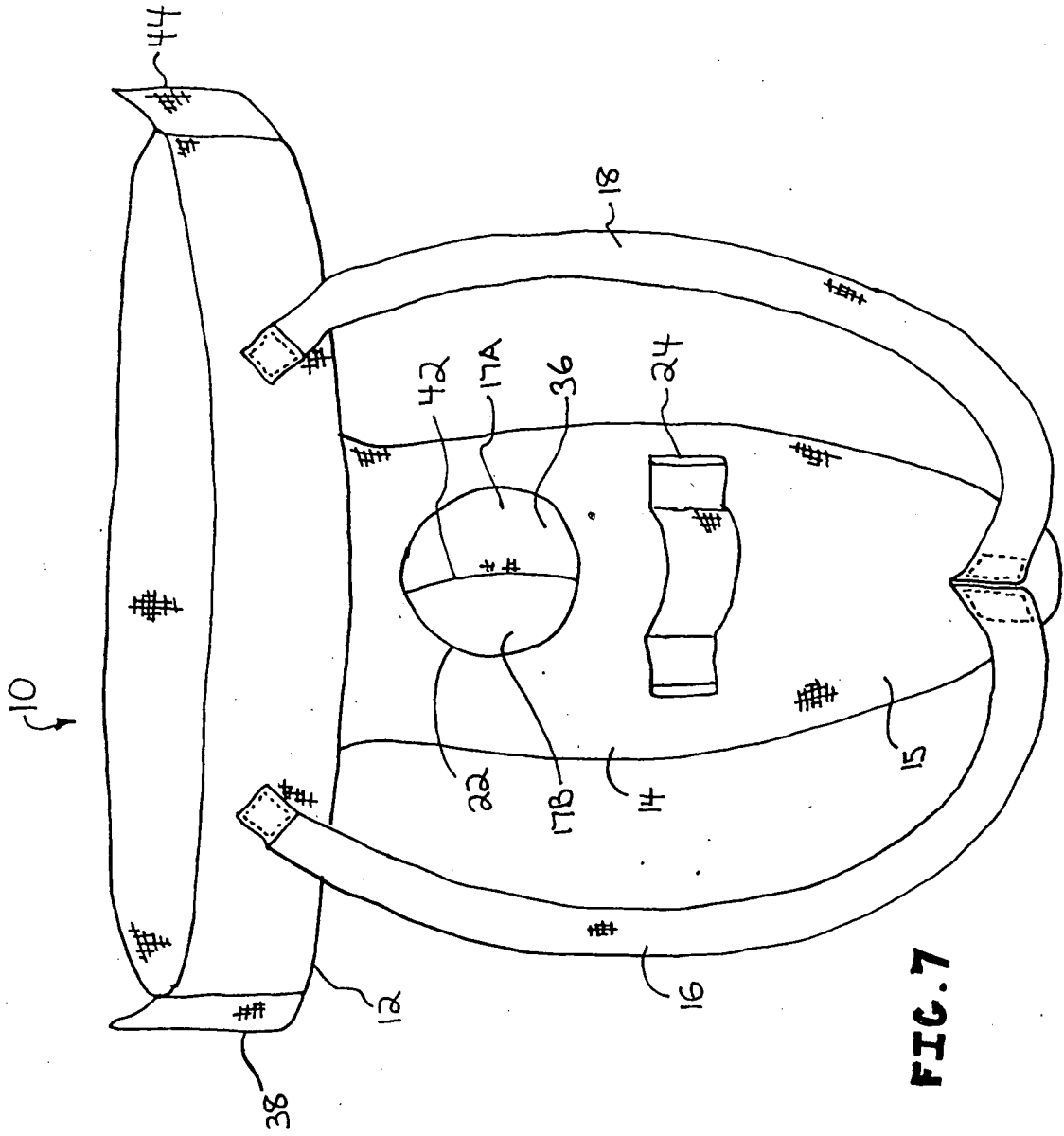


FIG. 7

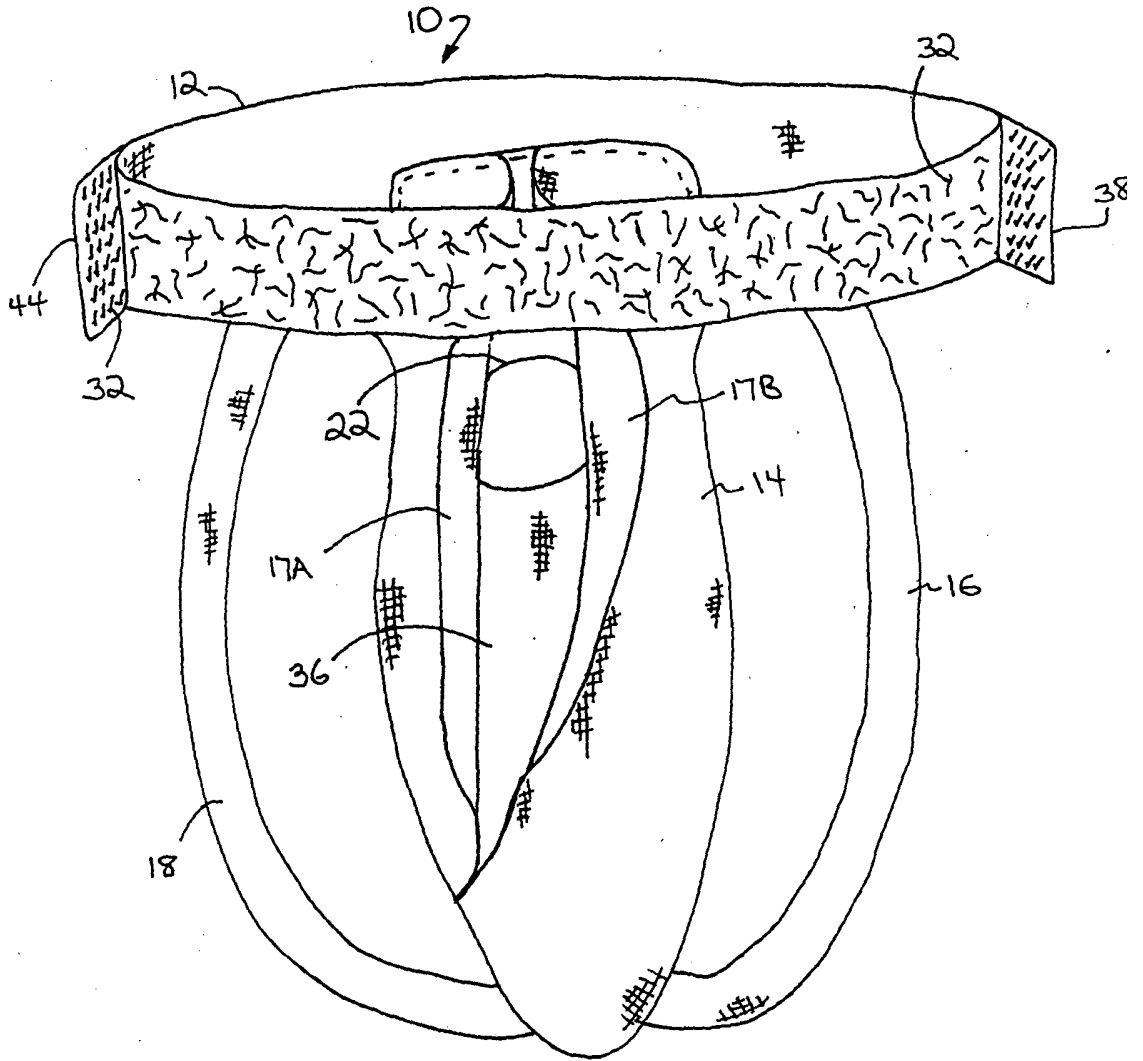


FIG. 8

5

10

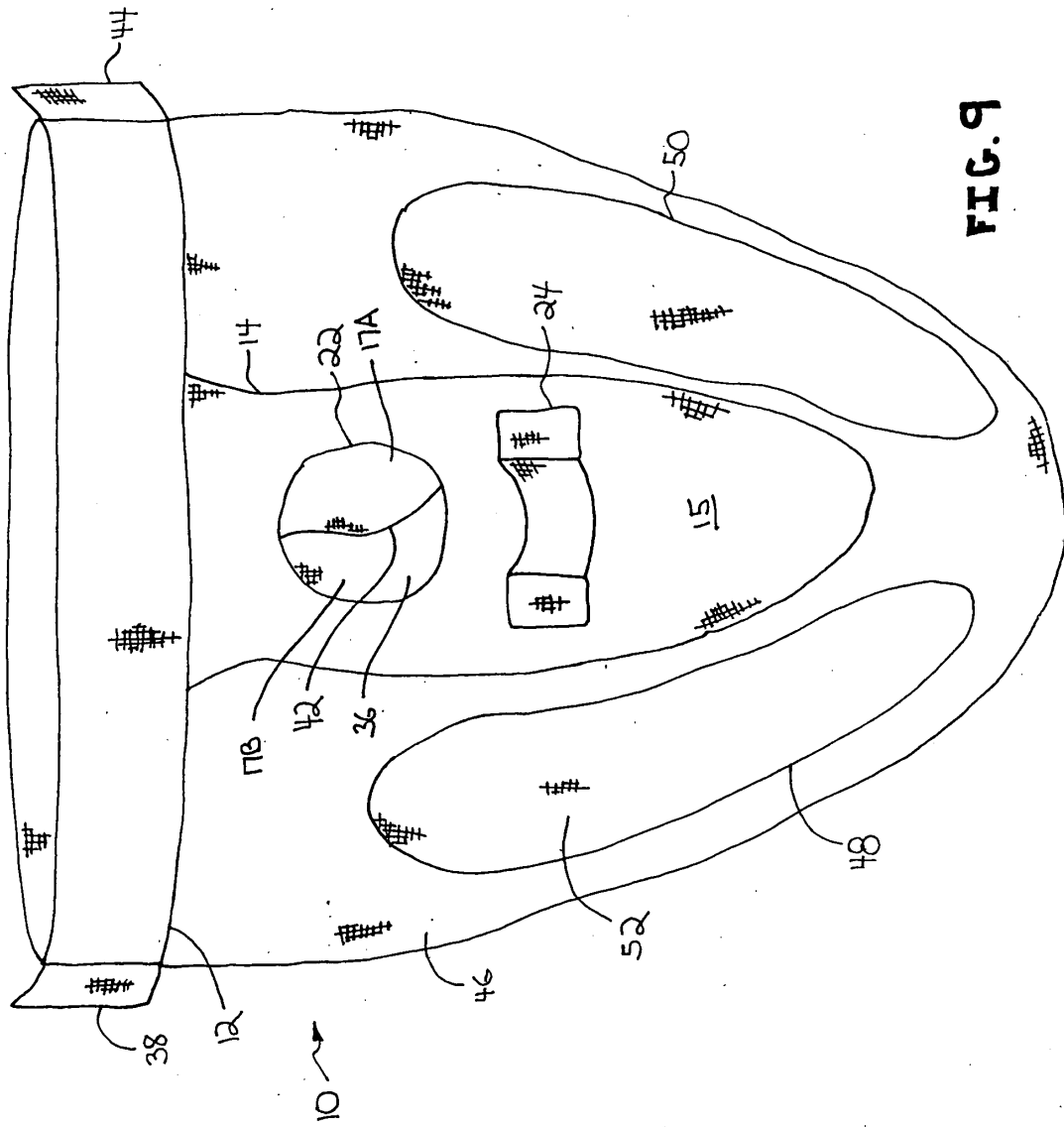


FIG. 9

5

10

15

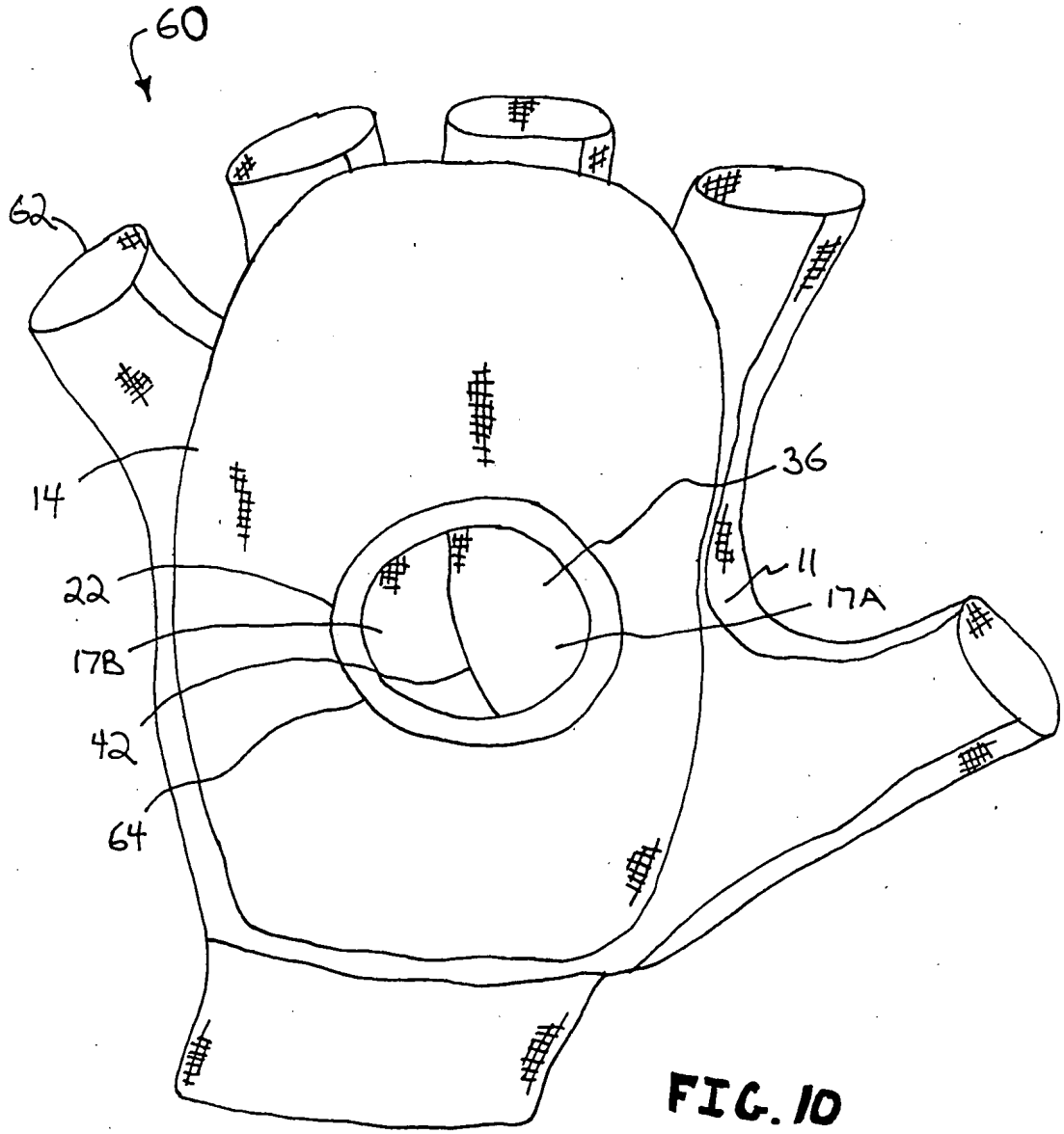


FIG. 10

5

10

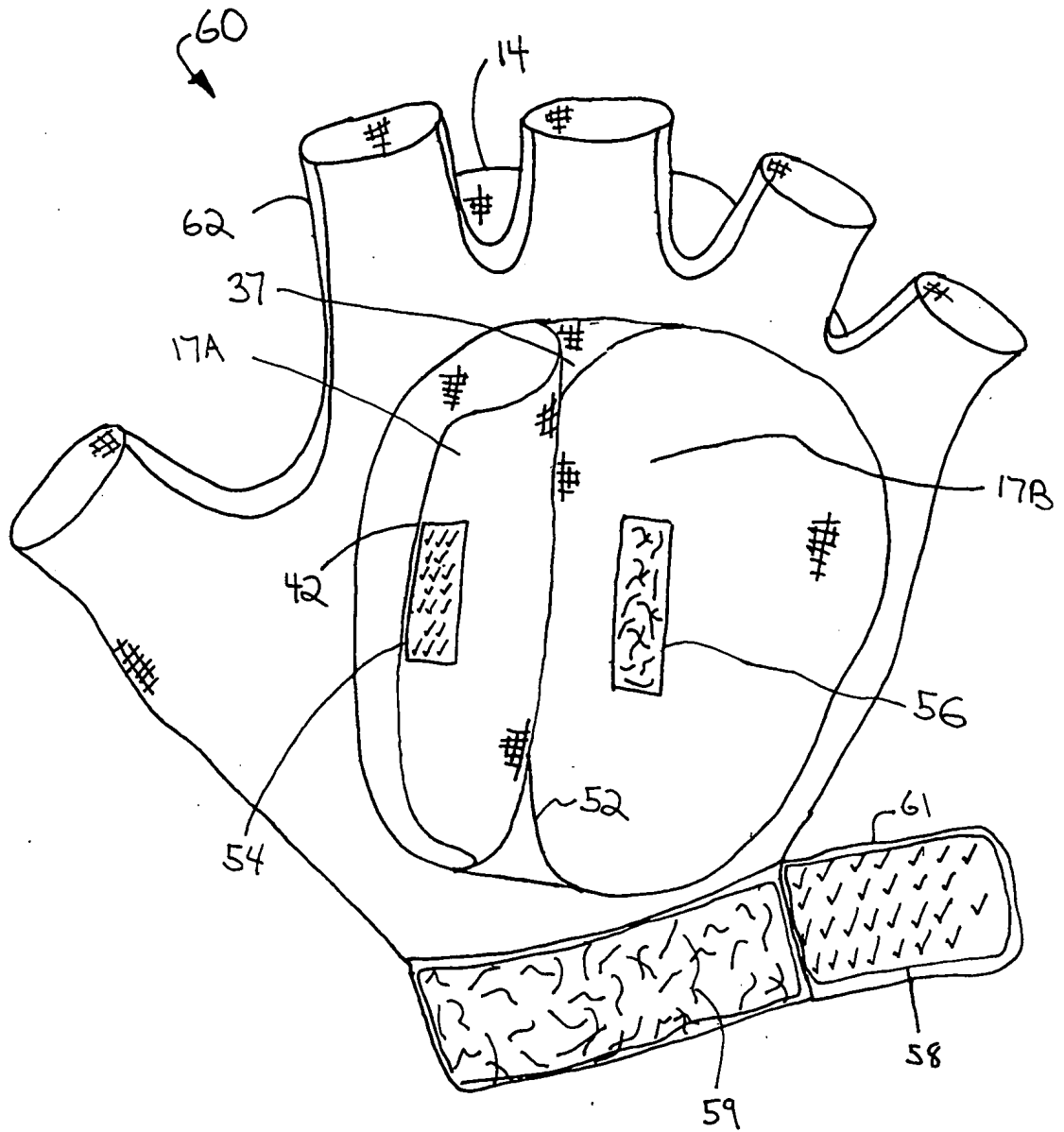
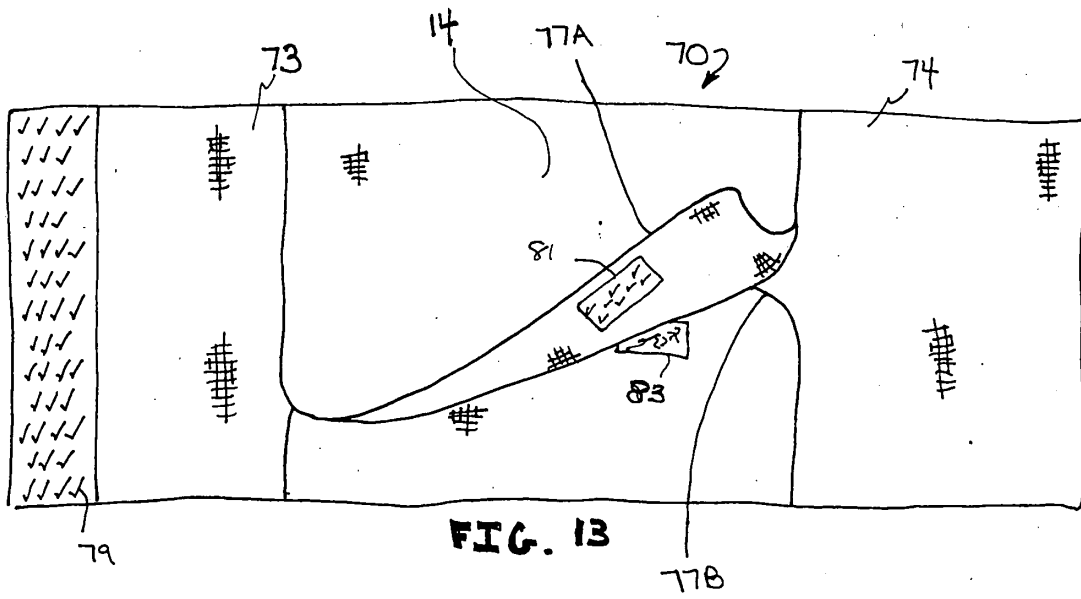
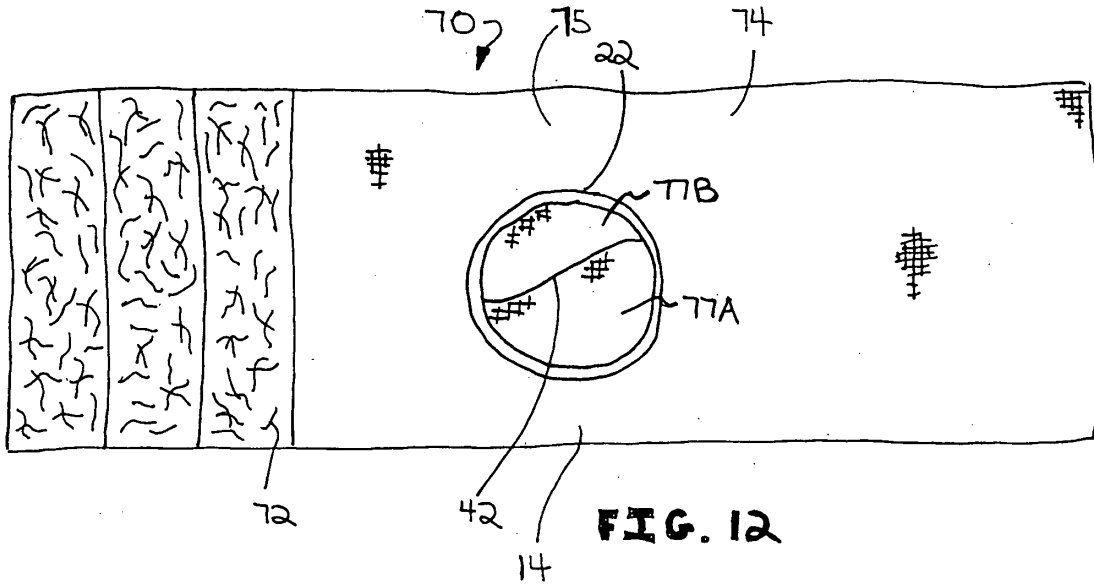


FIG. 11

5

10

15



5

10

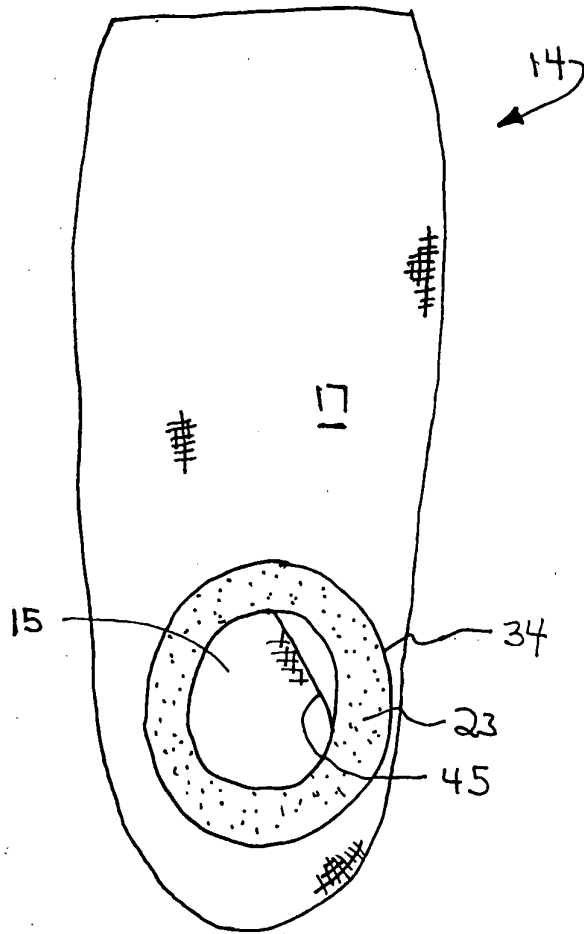


FIG. 14

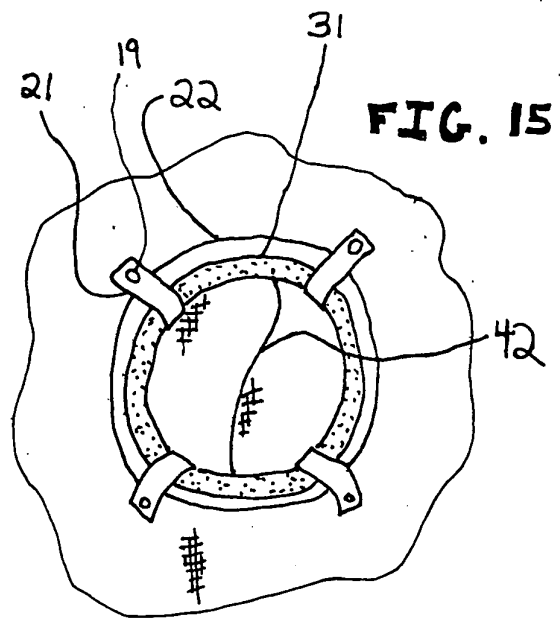


FIG. 15