

19



OFICINA ESPAÑOLA DE
PATENTES Y MARCAS

ESPAÑA



11 Número de publicación: **2 369 528**

51 Int. Cl.:
A45D 19/02 (2006.01)

12

TRADUCCIÓN DE PATENTE EUROPEA

T3

- 96 Número de solicitud europea: **07731445 .8**
96 Fecha de presentación: **11.05.2007**
97 Número de publicación de la solicitud: **2018106**
97 Fecha de publicación de la solicitud: **28.01.2009**

54 Título: **DISPOSITIVO APLICADOR PARA PRODUCTO COLORANTE O DECOLORANTE DE MECHAS DE PELO, O PARA CUALQUIER OTRO TRATAMIENTO CAPILAR.**

30 Prioridad:
16.05.2006 FR 0604337

45 Fecha de publicación de la mención BOPI:
01.12.2011

45 Fecha de la publicación del folleto de la patente:
01.12.2011

73 Titular/es:
**BONNAFOUS, NICOLAS
2 CHEMIN DE FENIES
81350 VALDERIES, FR y
AMALRIC, BERNARD**

72 Inventor/es:
**Bonnafous, Nicolas y
Amalric, Bernard**

74 Agente: **Tomas Gil, Tesifonte Enrique**

ES 2 369 528 T3

Aviso: En el plazo de nueve meses a contar desde la fecha de publicación en el Boletín europeo de patentes, de la mención de concesión de la patente europea, cualquier persona podrá oponerse ante la Oficina Europea de Patentes a la patente concedida. La oposición deberá formularse por escrito y estar motivada; sólo se considerará como formulada una vez que se haya realizado el pago de la tasa de oposición (art. 99.1 del Convenio sobre concesión de Patentes Europeas).

DESCRIPCIÓN

Dispositivo aplicador para producto colorante o decolorante de mechas de pelo, o para cualquier otro tratamiento capilar.

5 [0001] La presente invención se refiere a un aplicador para producto colorante o decolorante de mechas de pelo o para cualquier otro tratamiento capilar.

[0002] Una gran tendencia actual, en el ámbito capilar, es crear en el cabello, coloraciones o decoloraciones de mechas de pelo que producen efectos más o menos sutiles y variados. A veces se aprecia incluso la combinación de varios colores diferentes para un efecto aún más espectacular.

10 [0003] Hasta hoy, la coloración de mechas de pelo se realizaba por medio de profesionales cuando se buscaba efectos muy sutiles y duraderos, pero la demanda del público consiste en poder realizar individualmente su propia decoloración de cabello gracias a medios sencillos y prácticos.

15 [0004] Los principios de coloración conocidos son de varios tipos:

- coloración de base con la ayuda de gel de color pero este procedimiento es muy fugaz y sus efectos son inhibidos con el primer champú.
- 20 - coloración superficial que se introduce en las escamas del pelo, pero cuyo efecto es visible desde algunos días hasta un mes.
- coloración de duración más larga, permanente y obtenida a partir de mezcla extemporánea de diferentes componentes que son habitualmente un colorante y un oxidante.
- o más sencillamente, decoloración obtenida habitualmente mediante una mezcla de amoníaco y oxidante.

25 [0005] Con respecto a la realización de mechas coloreadas, existen varios métodos más o menos complejos. Se pueden citar dos métodos manuales principales de coloración de mechas de pelo muy conocidos pero que poseen dos inconvenientes mayores: al no estar protegida del medio exterior, la composición colorante se debe utilizar rápidamente ya que la presencia del agente oxidante en la composición degrada el color, y el posible contacto de los productos con los dedos es muy molesto. Estos procedimientos son:

- la utilización de una paleta sobre la cual se van a disponer las mechas de pelo previamente sacadas del cabello que se van a colorear después con la ayuda de un pincel con producto colorante. Este procedimiento muy utilizado es poco práctico y necesita una gran destreza que se limita a una utilización por parte de profesionales.
- 35 - La utilización de un gorro que cubre herméticamente el conjunto del cabello provisto de agujeros a través de los cuales se sacan las mechas que se deben teñir después desde el exterior, el resto del cabello permaneciendo protegidos debajo del gorro. El riesgo de exceso de colorante en la raíz de las mechas implica una calidad de trabajo muy mediana. El uso de instrumentos o de aparatos más o menos complejos ofrecen obviamente ventajas significativas al preservar al operador de cualquier contacto o inhalación con los productos químicos agresivos y tóxicos, véase por ejemplo EP 12715320. Sin embargo, estos instrumentos o aparatos, que a menudo han sido el objeto de patentes, son a menudo poco eficientes y no solucionan nunca el conjunto de problemas. Ninguno permite realizar simultáneamente varias coloraciones diferentes de mechas separadas.

40 [0006] La presente invención referida a un aplicador para producto colorante o decolorante de mechas de pelo o para cualquier otro tratamiento capilar según la reivindicación 1, resuelve todas estas dificultades presentando particularmente las posibilidades siguientes:

- Realización rápida de mechas coloreadas en el respeto de los criterios de calidad requeridos, tales como una buena regularidad, una coloración integral desde la raíz hasta la extremidad de la mecha que asegura su máxima longevidad, una coloración sin exceso de producto, evitando manchas y goteos indeseables.
- 50 - Realización posible y simultánea de mechas de diferentes colores.
- Confinamiento de productos colorantes en el aparato que impide todo contacto con el medio exterior, lo que evita que sean agresivos para las manos del operador, e impide que este último inhale vapores tóxicos, al mismo tiempo que preserva la oxidación prematura de los productos, de manera a permitir una utilización económica y óptima de éste.
- 55 - Extracción previa de las mechas que colorear o tratar de manera regular según tamaños y espaciamientos predeterminados.

DESCRIPCIÓN DE LA INVENCIÓN

60 [0007] La presente invención que se refiere a un aplicador para producto colorante o decolorante de mechas de pelo o para

cualquier otro tratamiento capilar, según un modo de realización particular de realización, se muestra en una vista de perfil en la Fig.1 y en una vista en planta en la Fig.2. Este aplicador se presenta en forma de pinza comprendiendo una mordaza inferior 1 con empuñadura 22, una mordaza superior 2 con empuñadura 23, una zona de coloración alimentada por un depósito 3 con producto colorante o tratante, un peine amovible de selección de mechazas 4. Se tendrá en cuenta que las mordazas son voluntariamente desplazadas lateralmente con respecto a su empuñadura de maniobra correspondiente.

[0008] La mordaza inferior 1 es plana y lisa en su base 5, y constituye un compartimiento o zona de coloración gracias a las paredes laterales 6. La mordaza superior 2, que puede ser translúcida para permitir que el operador controle el trabajo desarrollado dentro del aparato, se articula sobre la anterior al nivel del eje 7 y se mantiene cerrada sobre ésta por la acción del muelle de recuperación 8. Gracias al efecto de este muelle, la extremidad de la mordaza que comprende una junta de labio flexible 9, se apoya fuertemente sobre la base 5 de la mordaza inferior por una parte y asegura la estanqueidad al nivel de las paredes laterales 6 por otra parte. La junta de labio, que también puede ser translúcida, presenta en toda su anchura una forma cónica 10 que asegura de algún modo una zona de distribución y de repartición para la aplicación de la coloración.

[0009] Otra junta 13 situado en la parte trasera de la mordaza superior 2 evita el desbordamiento del producto y los goteos indeseables durante el trabajo de coloración. Como el depósito amovible 3 que tiene un eje principal 14 conteniendo la composición de coloración para el cabello se engancha sobre la mordaza superior, comprendiendo en su extremidad un conducto tubular 16 que se va a enmangar en el orificio de alimentación 12 que atraviesa la mordaza superior 2 y luego la junta de labio 9 en su centro. El eje principal se equipa de un pistón 17 estanco por medio de la junta tórica 18, que le permite deslizarse al interior del depósito y que posee en la parte trasera un empujador 19 que facilita su hundimiento. Un peine amovible 4 es ensartado

[0010] En la parte lateral de la mordaza 1, un peine amovible 4 se ensarta horizontalmente al interior de una ranura 20 y se encaja simplemente mediante su forma en espiga ligeramente cónica. Este peine incluye una serie de dientes 21 repartidos según disposiciones correspondientes a espaciamientos deseados para las mechazas de pelo que colorear. Estos dientes se inclinan eventualmente para facilitar de este modo la recepción de las mechazas de pelo.

[0011] El modo operativo de este aplicador es el siguiente:

[0012] El depósito 3 es recargado previamente con producto: extracción del pistón 17 con la ayuda del eje 14, relleno del depósito y vuelta a su sitio del pistón. El operador elige después el peine 4 correspondiente al espaciamiento y a la densidad de mechazas de pelo que colorear. Las mechazas se seleccionan y se sostienen con un mano. Con la otro mano se sostiene la pinza que se abre por sujeción de la empuñadura 22 y 23, las mechazas se introducen entonces lateralmente al interior de la apertura, esta operación se realiza muy fácilmente ya que las empuñaduras de maniobra se desplazan lateralmente con respecto a las mordazas que permiten el paso libre del pelo. Las mordazas se aproximan después lo más cerca posible del cuero cabelludo, mientras que el aflojamiento de las empuñaduras permite así que el muelle de recuperación 8 realice un pinzamiento enérgico de las mechazas seleccionadas. Una presión sobre el empujador 19 del depósito permite inyectar el producto colorante al interior de la zona de coloración, el cual se encuentra encerrado entre la junta de labio deformable, las paredes laterales 6 y la junta trasera 13. La tracción hacia atrás de la pinza aplasta naturalmente, por medio de la junta de labio 9, el producto repartido uniformemente en su longitud, lo que induce su difusión natural al interior de cada una de las mechazas de pelo mientras que la junta trasera 13 impide los derrames externos. La operación se prolonga hasta la liberación completa de las mechazas.

[0013] Esta operación se repite tantas veces como sea necesario para tratar el conjunto del cabello.

[0014] En una variante, tal como mostrada en las Fig. 3 y Fig. 4, se puede añadir en la parte lateral de la mordaza 2 un peine amovible 29 idéntico al peine 4 y cuyos dientes se disponen exactamente en frente de este último, ensartado de la misma manera, horizontalmente al interior de un canal 30, y encajado después sencillamente por su forma en espiga ligeramente cónica. De este modo, cuando se cierran las mordazas 1 y 2, los dos peines 4 y 29 están en contacto perfecto y se presentan como un solo y único peine. Para la recepción de las mechazas de pelo, el modo operativo se inicia de la misma manera que en caso de peine único, con la diferencia de que durante la apertura de la pinza, las mordazas que se separan inducen la separación de los dos peines. En el caso de mechazas espesas y largas o en el caso de cabellos crespos o rizados, el desenredo se realiza así con más facilidad.

[0015] Según otro modo particular de realización tal como mostrado en la Fig.5, la mordaza inferior 1 incluye un conjunto de compartimientos realizados por las paredes internas 24, mientras que la junta de labio 25 se corta en varias partes que vuelven estancos separadamente cada uno de los compartimientos, por una parte al nivel de la base y por otra parte al nivel de las paredes laterales respectivas 6 o 24 según el caso, la junta de labio 25 presentando en toda la anchura de cada uno de los compartimientos una forma cónica 10 que asegura de algún modo una zona de distribución y de repartición para la aplicación de la coloración. A la derecha de la zona de coloración, al nivel de cada uno de los compartimientos, un orificio de

alimentación 12 atraviesa la mordaza superior 2 y después la junta de labio 25 en su centro. En cada una de las entradas de los orificios un depósito específico enganchado sobre la mordaza superior se va a enmangar al nivel de su conducto tubular 16. Un estribo 27 permite asegurar un apoyo simultáneo sobre cada uno de los botones pulsadores de los depósitos.

- 5 [0016] En tal caso, la secuencia operativa de este aplicador permanece muy similar al precedente a diferencia de que la acción sobre el estribo 27 permite el hundimiento simultáneo de cada pistón, lo que induce una inyección de colorante diferente y separadamente en cada uno de los compartimientos y por lo tanto realizar coloraciones de tintes variados.
- 10 [0017] Según otro modo particular de realización, el aplicador se realiza con un envasado en forma de kit de aplicación de tratamiento individual, desechable, para una coloración de fiesta o efímera que incluye una pinza según la reivindicación 1 con una recarga de colorante lista para el uso.

REIVINDICACIONES

1. Aplicador para producto colorante o decolorante de mechas de pelo o para cualquier otro tratamiento capilar presentado en forma de pinza, comprendiendo una mordaza inferior (1) plana y lisa en su base que constituye un compartimiento o una zona de coloración alimentada por el producto colorante, decolorante o tratante, luego una mordaza superior (2) que puede ser translúcida para permitir que el operador controle el trabajo que se desarrolla al interior del aparato, articulada sobre la precedente al nivel de un eje (7) mantenida cerrada sobre ésta por la acción de un muelle de recuperación (8) que obliga una extremidad de la mordaza superior a apoyarse fuertemente sobre la base a la mordaza inferior (1) y que asegura por lo tanto un pinzamiento enérgico de las mechas seleccionadas e introducidas previamente en dicha zona de colocación, donde la tracción hacia atrás de la pinza aplasta naturalmente el producto, lo que induce su difusión natural al interior de cada una de las mechas de pelo, **caracterizado por el hecho de que** la base de la mordaza inferior (1) se delimita por las paredes laterales (6) y la extremidad de la mordaza superior (2) incluye una junta de labio flexible (9), esta junta de labio (9) asegurando la estanqueidad al nivel de las paredes laterales (6), que también puede ser translúcida, presentándose en toda su anchura con una forma cónica (10) que asegura de algún modo una zona de distribución y de repartición para la aplicación de la coloración, mientras que una junta (13) situada en la parte trasera de la mordaza superior (2) evita derrames externos.
2. Aplicador para producto colorante o decolorante de mechas de pelo o para cualquier otro tratamiento capilar según la reivindicación 1, **caracterizado por el hecho de que** comprende un depósito amovible(3) con un eje principal (14), conteniendo la composición de coloración o de decoloración, o de cualquier otro tratamiento para pelo, enganchado sobre la mordaza superior (2), comprendiendo en su extremidad un conducto tubular (16) que se va a enmangar en el orificio de alimentación que atraviesa la mordaza superior (2) y posteriormente la junta de labio (9) en su centro a la derecha de la zona de coloración, donde el eje principal posee en la parte trasera un empujador (19), equipado de un pistón (17) estanco por medio de la junta tórica (18) que le permite deslizarse dentro del depósito para aplicar el producto en la zona de coloración.
3. Aplicador para producto colorante o decolorante de mechas de pelo o para cualquier otro tratamiento capilar según la reivindicación 1, **caracterizado por el hecho de que** las empuñaduras de manipulación (22, 23) se desplazan lateralmente con respecto a las mordazas (1, 2) de modo que, cuando éstas se abren, se puede realizar el paso libre de las mechas de pelo introducidas lateralmente con más facilidad.
4. Aplicador para producto colorante o decolorante de mechas de pelo o para cualquier otro tratamiento capilar según la reivindicación 1, **caracterizado por el hecho de que** comprende un peine amovible (4) situado en la parte lateral de la mordaza inferior (1), ensartado horizontalmente dentro de una ranura (20) y encajado después simplemente por su forma en espiga ligeramente cónica, este peine comprendiendo una serie de dientes repartidos (21) según unas disposiciones correspondientes a los espaciamientos deseados para las mechas de pelo que colorear, estos dientes pudiendo ser eventualmente inclinados para facilitar así la recepción de las mechas de pelo.
5. Aplicador para producto colorante o decolorante de mechas de pelo o para cualquier otro tratamiento capilar según la reivindicación 1, **caracterizado por el hecho de que** incluye un segundo peine amovible (29) en la parte lateral de la mordaza superior (2) simétrico al peine (4) y cuyos dientes se disponen exactamente en frente de este último, ensartado de la misma manera, horizontalmente al interior de una ranura (30) y encajado después simplemente por su forma en espiga ligeramente cónica, por lo que, cuando las mordazas (1, 2) (30) están cerradas, los dos peines (4, 29) que están en contacto perfecto y se presentan como un solo y único peine, se separan en dos peines cuando las mordazas (1, 2) se abren.
6. Aplicador para producto colorante o decolorante de mechas de pelo o para cualquier otro tratamiento capilar según las reivindicaciones 1, 2, 3, 4, 5, **caracterizado por el hecho de que** comprende la mordaza inferior (1) comprendiendo un conjunto de compartimientos realizados por las paredes internas (24), mientras que la junta de labio (14) se corta en varias partes para volver estancos separadamente cada uno de los compartimientos por una parte al nivel de la base, y por otra parte al nivel de las paredes laterales (6, 24), la junta de labio (25) presentando sobre toda su anchura de cada uno de los compartimientos, una forma cónica (10) que asegura de algún modo una zona de distribución y de repartición para la aplicación de la coloración al nivel de cada uno de los compartimientos, donde un orificio de alimentación (12) atraviesa la mordaza superior (2) y posteriormente la junta de labio (25) en su centro, en cada una de la entradas de los orificios un depósito específico enganchado sobre la mordaza superior se va a enmangarse al nivel de su conducto tubular (16), donde el estribo (27) permite asegurar un apoyo simultáneo sobre cada uno de los botones pulsadores de los depósitos.
7. Kit de aplicación para producto colorante o decolorante de mechas de pelo o para cualquier otro tratamiento capilar comprendiendo un aplicador según las reivindicaciones 1, 2, 3, **caracterizado por el hecho de que** su envase de tratamiento individual, desechable, para una coloración de fiesta o efímera, comprende sólo una pinza con sus dos mordazas (1, 2) constituyendo un solo compartimiento estrecho para asegurar el tratamiento de una mecha única, el depósito (3) siendo una recarga lista para el uso.

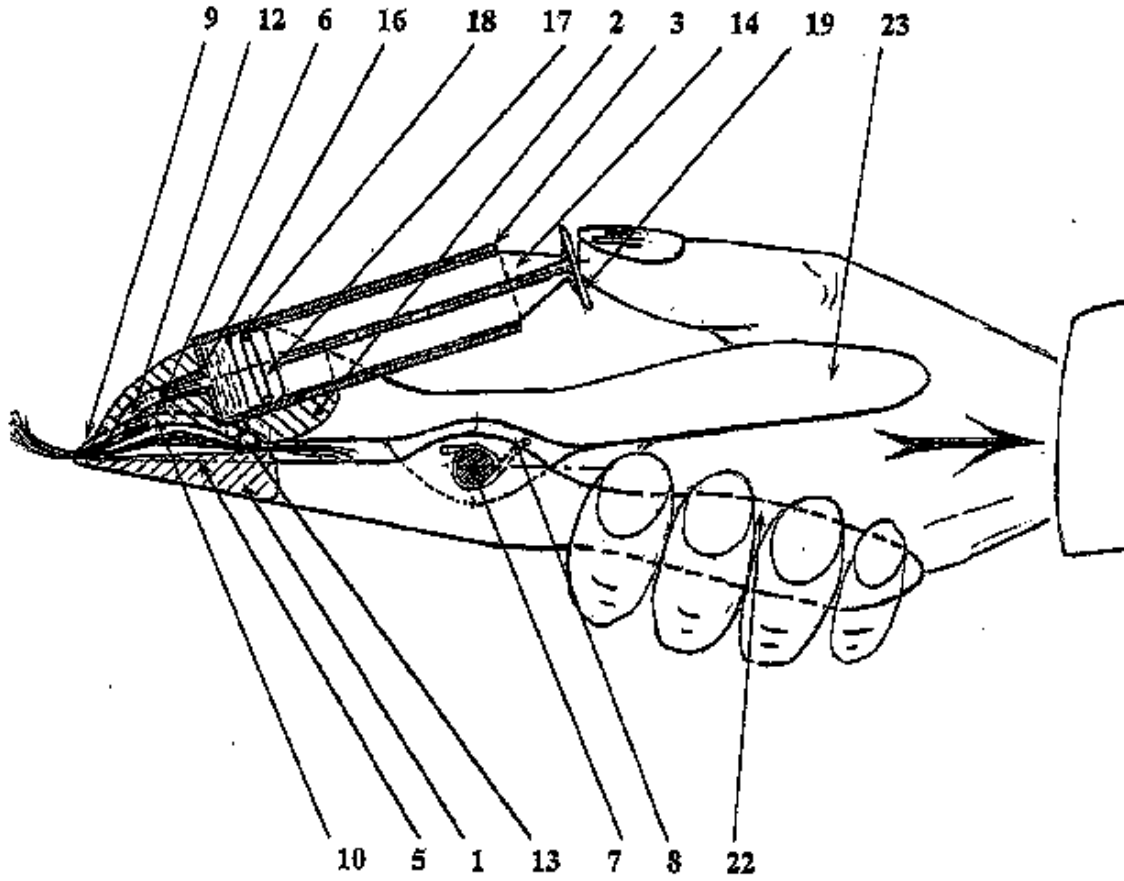


Fig.1

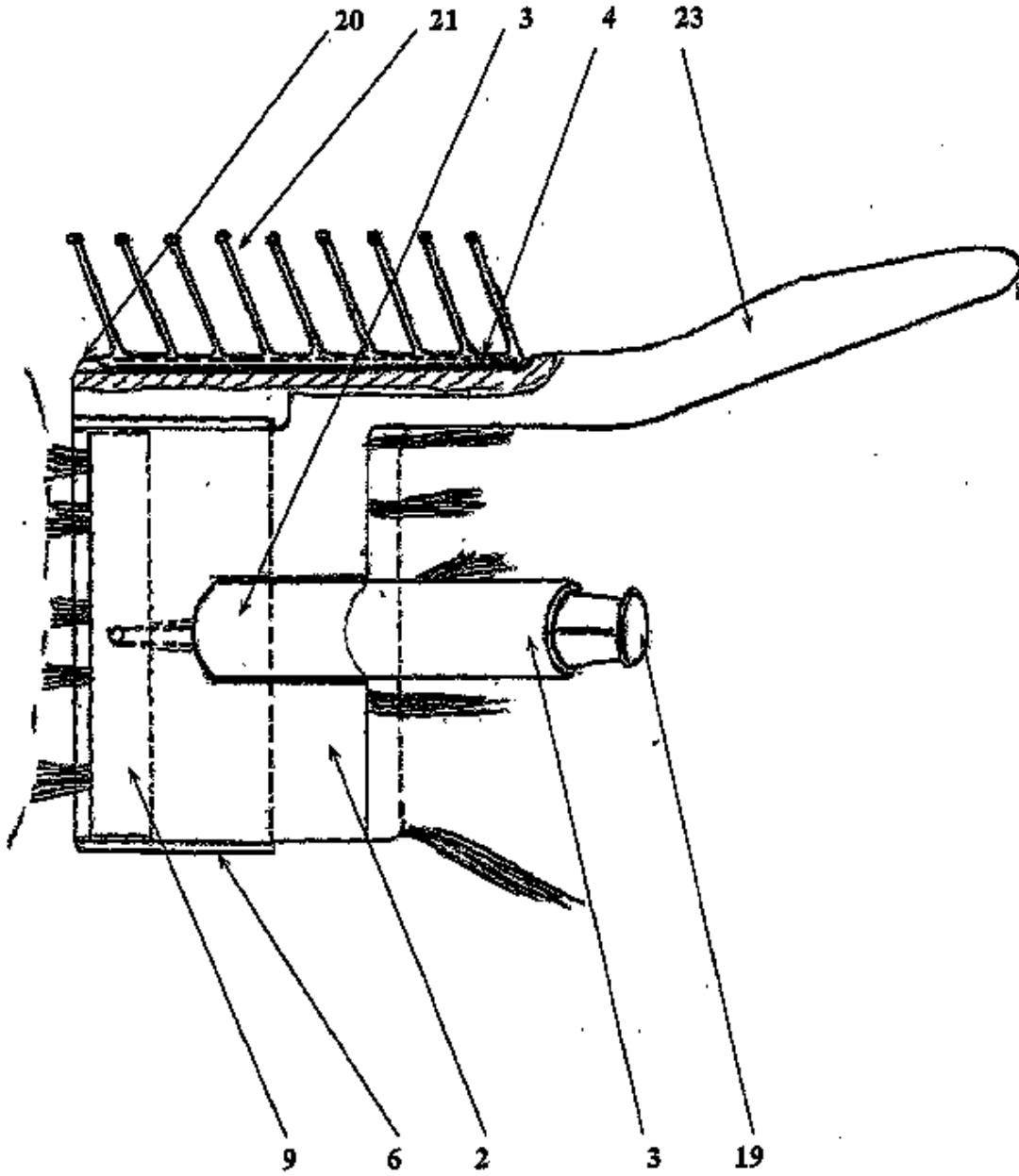


Fig.2

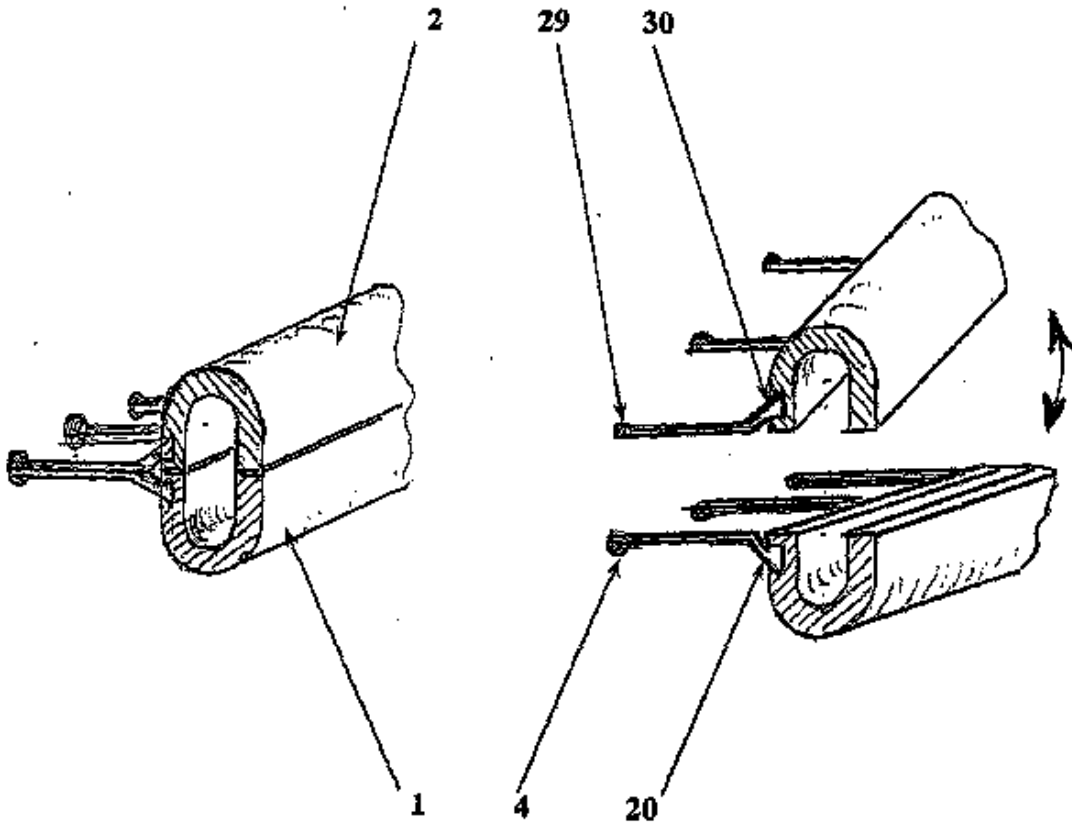


Fig.3

Fig.4

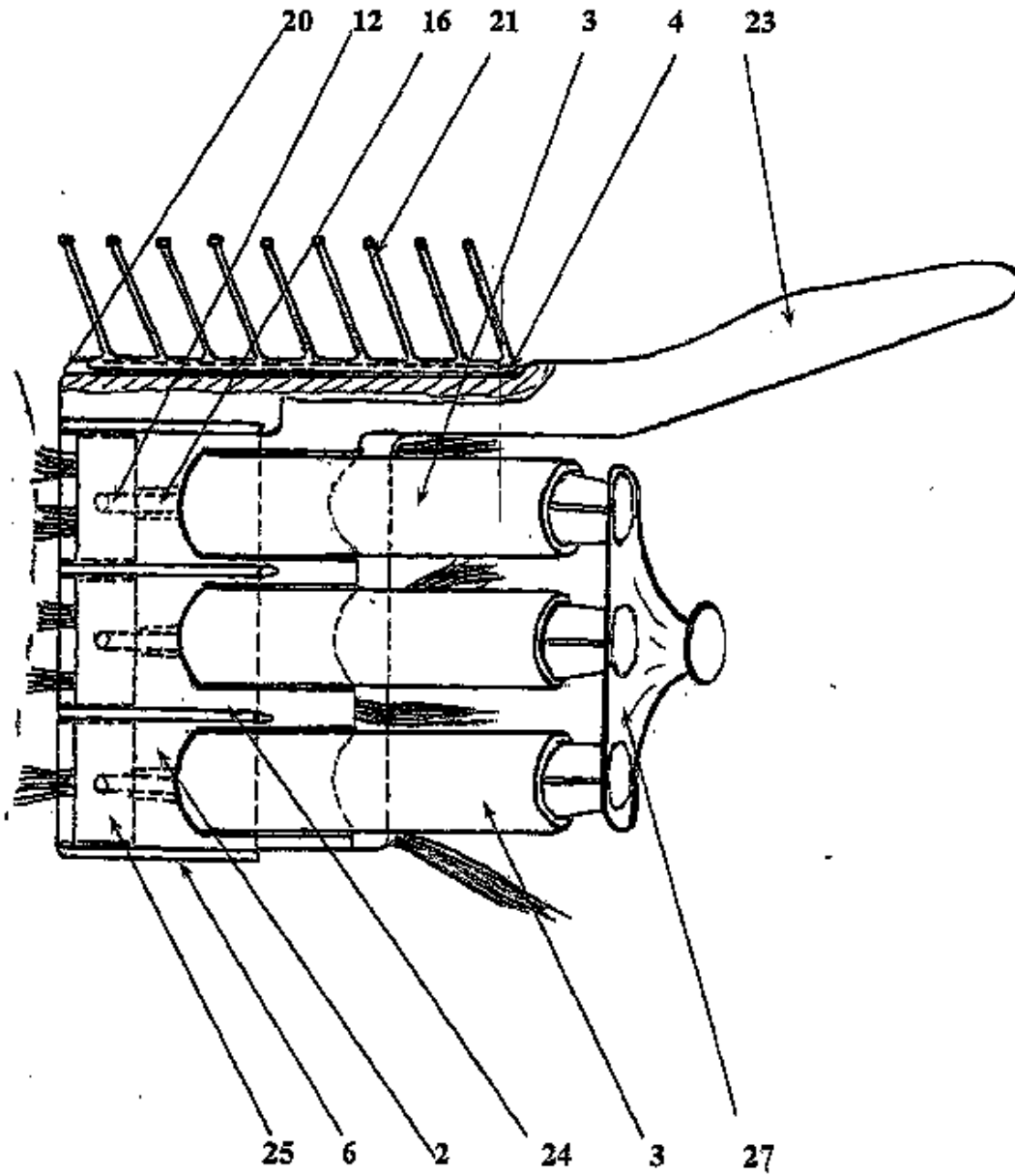


Fig.5