

19



OFICINA ESPAÑOLA DE
PATENTES Y MARCAS

ESPAÑA



11 Número de publicación: **2 369 708**

51 Int. Cl.:
B65D 73/00 (2006.01)

12

TRADUCCIÓN DE PATENTE EUROPEA

T3

- 96 Número de solicitud europea: **06290198 .8**
96 Fecha de presentación: **03.02.2006**
97 Número de publicación de la solicitud: **1695920**
97 Fecha de publicación de la solicitud: **30.08.2006**

54 Título: **DISPOSITIVO PARA LA EXPOSICIÓN A LA VENTA DE UN PROTECTOR DE CUADERNO O SIMILAR.**

30 Prioridad:
23.02.2005 FR 0501841

45 Fecha de publicación de la mención BOPI:
05.12.2011

45 Fecha de la publicación del folleto de la patente:
05.12.2011

73 Titular/es:
**PAPETERIES SILL
RUE DU MOULIN
62570 WIZERNES, FR**

72 Inventor/es:
Porrot, Jean-Yves

74 Agente: **Sugrañes Moline, Pedro**

ES 2 369 708 T3

Aviso: En el plazo de nueve meses a contar desde la fecha de publicación en el Boletín europeo de patentes, de la mención de concesión de la patente europea, cualquier persona podrá oponerse ante la Oficina Europea de Patentes a la patente concedida. La oposición deberá formularse por escrito y estar motivada; sólo se considerará como formulada una vez que se haya realizado el pago de la tasa de oposición (art. 99.1 del Convenio sobre concesión de Patentes Europeas).

DESCRIPCION

Dispositivo para la exposición a la venta de un protector de cuaderno o similar

5 La presente invención se refiere a un dispositivo para la exposición a la venta de un protector de cuaderno o de un artículo similar, apto para hacerse solidario temporalmente con ese artículo y para quedar suspendido de un husillo de un expositor.

10 Ya se han propuesto en la técnica dispositivos de este tipo general.

15 Así es como, en el documento FR-A-2724149, se describe un acondicionamiento para protector de cuaderno según está definido en el preámbulo de la reivindicación 1 realizado en una hoja de material rígido y plegable tal como cartón, que incorpora en su parte superior un medio de enganche a un husillo de suspensión de un expositor y cuya parte inferior es apta para quedar alojada a modo de una cubierta de cuaderno en repliegues interiores del protector de cuaderno, para sustentar el mismo.

20 La colocación manual de partes de este acondicionamiento en repliegues internos del protector de cuaderno es con todo una operación poco práctica, en vista de que el acondicionamiento también incorpora, preferentemente, una solapa destinada a quedar posicionada sobre una cara exterior del protector de cuaderno.

25 La presente invención también pretende proponer un dispositivo para la exposición a la venta de protectores de cuaderno o de artículos similares, que puede realizarse en un material semirrígido tal como el cartón y que asimismo incorpora un medio de enganche a un husillo de un expositor, pero que se puede hacer solidario temporalmente con un protector de cuaderno de una manera mucho más cómoda que el dispositivo anteriormente mencionado, ya que no incorpora partes destinadas a quedar alojadas en el interior de repliegues de las caras internas del protector de cuaderno.

30 A tal efecto, la invención tiene por objeto un dispositivo para la exposición a la venta de un protector de cuaderno o de un artículo similar, apto para hacerse solidario temporalmente con tal artículo y para quedar suspendido de un husillo de un expositor, comprendiendo este dispositivo al menos una placa plana de un material semirrígido tal como el cartón, conformada en orden a presentar un medio de enganche a un husillo de un expositor, caracterizándose este dispositivo porque la placa plana lleva practicada al menos una hendidura en una posición tal que, cuando el dispositivo se halla suspendido del husillo del expositor, esta hendidura quede dispuesta en una posición sensiblemente vertical, teniendo esta hendidura una longitud suficiente para que el protector de cuaderno o una parte del mismo pueda ser alojado en ella en orden a quedar dispuesto a uno y otro lado de la placa, en contacto con cada una de las caras de la misma, para hacerse así solidario temporalmente con el mismo, con miras a ser expuesto a la venta.

40 Ventajosamente, la placa plana lleva practicadas dos hendiduras que definen en ella una banda longitudinal contigua por sus extremos al resto de la placa y que permiten alojar el protector de cuaderno o una parte del mismo entre esa banda y la placa plana de la que ésta procede, con miras a prender el protector de cuaderno entre esa banda y el resto de la placa.

45 El medio de enganche del dispositivo puede quedar ventajosamente acomodado en una porción de la placa dispuesta en la parte superior de la misma en la posición de utilización y, por ejemplo, en prolongación de la banda, si incorpora una. Este medio de enganche puede estar constituido por una simple lumbrera circular practicada en la placa, en la parte superior del dispositivo en la posición de utilización del mismo, y en la que se puede alojar por deslizamiento el husillo del expositor, o mediante un corte incurvado que partiendo de un borde lateral del cuerpo se termina eventualmente en tal lumbrera, con el fin de poder desunir fácilmente del husillo el dispositivo y el protector de cuaderno al que sustenta, o aún mediante una parte en configuración de gancho.

50 En caso de que el dispositivo incorpore hendiduras que definen una banda en la placa, estas hendiduras pueden ser paralelas entre sí. También pueden ser ligeramente divergentes y ser entonces rectilíneas o curvas.

55 Antes de la colocación del protector de cuaderno en el dispositivo de exposición a la venta, la o las hendiduras pueden estar determinadas eventualmente por simples líneas de iniciación de rasgado, que se rompen en el momento del empleo.

60 Con el dispositivo conforme a la invención, el protector de cuaderno o similar que sustenta queda expuesto de forma particularmente simple a la vista de los eventuales compradores y la superficie del dispositivo dirigida hacia el exterior puede incorporar impresiones diversas, en particular las referencias del fabricante, las características del protector de cuaderno expuesto y/o diversos mensajes publicitarios destinados a llamar la atención del público.

65 En un modo preferido de realización del dispositivo conforme a la invención, destinado a permitir al eventual comprador abrir el protector de cuaderno expuesto a la venta y así tener acceso a los diferentes aprovechamientos internos que incorpora, el dispositivo comprende ventajosamente dos placas planas idénticas, articuladas entre sí

5 por una línea de plegado destinada a contactar con la línea de articulación de las dos partes de cubierta del protector de cuaderno, incorporando cada una de estas placas un medio de enganche similar y al menos una hendidura practicada en cada placa plana, hallándose orientadas las dos hendiduras en la misma dirección que la línea de plegado, en orden a poder alojar respectivamente en la hendidura de cada placa una parte de cubierta del protector de cuaderno para sustentar esa parte, permitiendo así a los eventuales compradores del protector de cuaderno abrir el mismo sin separarlo del dispositivo de exposición a la venta.

10 Ventajosamente, según se ha descrito anteriormente, cada placa de este modo de realización puede incorporar dos hendiduras que, en la posición de utilización del dispositivo, son sensiblemente paralelas a la línea de articulación de las dos partes de cubierta del protector de cuaderno, presentando así cada placa una banda definida por las dos correspondientes hendiduras, con el fin de poder alojar entre esa banda y el resto de la placa una parte de cubierta del protector de cuaderno.

15 Estos modos de realización con dos placas articuladas entre sí están especialmente bien adaptados al caso en el que el protector de cuaderno incorpora una parte en configuración de bolsillo organizador cerrado por tres de sus lados y articulado sobre la parte de cubierta anterior del protector de cuaderno y/o sobre la parte de cubierta posterior del mismo por una línea de plegado paralela a la articulación acomodada entre estas dos partes del protector de cuaderno, pudiendo así este bolsillo recibir distintos documentos del cuaderno equipado con este protector de cuaderno, según se describe en la solicitud de patente francesa No. 04.11517, de la que es titular la firma solicitante. En efecto, cada parte de cubierta se puede alojar, al igual que anteriormente, en una hendidura de una placa del dispositivo, o entre la banda de una placa y el resto de esa placa, en tanto que el bolsillo asociado a esa parte de cubierta del protector de cuaderno se puede abatir hacia el interior del mismo, contra la porción de la parte correspondiente del dispositivo de exposición a la venta dirigida hacia el interior del protector de cuaderno, presentando así el conjunto un aspecto especialmente atractivo, tanto cuando se halla expuesto a la venta como cuando el cliente abre el protector de cuaderno en esta posición.

30 Preferentemente, en todos estos modos de realización, la parte de la o de las placas del dispositivo opuesta al medio de enganche, es decir, la parte que, en la posición de utilización del dispositivo, se encuentra en la parte inferior del mismo, va articulada sobre el resto de la placa por una línea de plegado perpendicular a la o las hendiduras que incorpora y va situada sensiblemente a nivel del extremo correspondiente de esta o de estas hendiduras, con miras a poder replegar esa parte en orden a sustentar la porción inferior del protector de cuaderno suspendido o de una parte del mismo.

35 Otras características y ventajas de la invención se pondrán de manifiesto a continuación, en la descripción que sigue de dos modos de puesta en práctica de la invención, representados a título de ejemplo en los dibujos que se adjuntan. En estos dibujos:

40 Las figuras 1a y 1b son sendas vistas en planta de dos modos de realización del dispositivo conforme a la invención, que constan de una única placa plana;

la figura 2 es una vista en planta que ilustra la utilización del dispositivo de la figura 1b para la exposición a la venta de un protector de cuaderno o de un artículo similar;

45 las figuras 3a y 3b son sendas vistas en planta, en posición abierta, de dos modos de realización que comprenden cada uno de ellos dos partes análogas, respectivamente, a los modos de realización de las figuras 1a y 1b, articuladas entre sí por una línea de plegado;

50 la figura 4 es una vista en planta, en posición replegada, del modo de realización de la figura 3a de que está dotado un protector de cuaderno, con miras a la exposición a la venta del mismo;

la figura 5 es una vista en planta, en posición abierta, del modo de realización de la figura 3b, ilustrando su utilización para la exposición a la venta de un protector de cuaderno del tipo descrito en la solicitud de patente francesa No. 04.11517.

55 Se hará referencia primero a la figura 1a.

60 El dispositivo de exposición a la venta representado en esta figura comprende una placa 1 de cartón o de un material semirrígido análogo (cartón ondulado con micro-acanaladuras u otro), con una forma en el presente caso rectangular, en uno de cuyos extremos está practicada un corte curvo 2 que, partiendo de un borde longitudinal de la placa 1, termina en una lumbrera circular 3, dispuesta sensiblemente a la misma distancia de los dos bordes longitudinales y en la que se puede alojar un husillo de suspensión de un expositor de exposición a la venta. Naturalmente, se podría utilizar una única lumbrera tal como 3, sin corte lateral 2, pero esta última facilita el desenganche del dispositivo del husillo del que se halla suspendido.

65 De conformidad con la invención, al menos una hendidura 4, en el presente caso paralela a los bordes longitudinales de la placa 1, va recortada en esta última y tiene una longitud suficiente para poder alojar en ella un protector de

cuaderno, una parte del mismo o un artículo análogo, que queda así dispuesto a uno y otro lado de la placa 1, en contacto parcial con cada una de las caras de la misma, en orden a poder ser expuesto a la venta estando solidario con la placa, cuando ésta se halla suspendida de un husillo de un expositor.

5 En el caso de la figura 1**b**, en la que los órganos ya descritos con referencia a la figura 1**a** están designados por los mismos numerales de referencia, la placa 1 incorpora dos hendiduras 4 paralelas a sus bordes longitudinales, situadas en el presente caso a igual distancia de los mismos, para definir en ellos una banda 5, cuyos extremos van unidos al resto de la placa 1.

10 Para exponer a la venta un protector de cuaderno 6 de manera simple con el concurso de este dispositivo, basta (véase figura 2) alojar este protector de cuaderno, por ejemplo de material plástico flexible, entre la banda 5 y el resto de la placa 1 y suspender el dispositivo por la lumbrera 3 al husillo de un dispositivo de exposición. Está claro que no se saldría del ámbito de la invención al utilizar este dispositivo para exponer a la venta artículos distintos a un protector de cuaderno, por ejemplo cuadernos u otros artículos de papelería, hojas de material plástico flexible, etc.

15 En los dos modos de realización ilustrados por las figuras 1**a** y 1**b**, la parte 7 de la placa 1 opuesta del sistema de enganche 2, 3, es decir, la parte inferior de esta placa en la posición de utilización, va articulada sobre el resto de la misma por una línea de plegado 8, perpendicular a la o las hendidura(s) 4 y pasante sensiblemente a nivel del extremo inferior de estas hendiduras. Cabe así la posibilidad de replegar esa parte 7 hacia arriba, en orden a ceñir la parte inferior del protector de cuaderno o de una parte del mismo para sustentarlo mejor.

20 En el caso de un protector de cuaderno, el modo de realización que se acaba de describir presenta el inconveniente de no permitir la apertura del mismo sin extraerlo del dispositivo de exposición a la venta, lo cual naturalmente es poco práctico, cuando estos artículos se exponen en grandes superficies.

25 Los modos de realización representados en las figuras 3**a**, 3**b**, 4 y 5, que también son de cartón o de material semirrígido similar, no presentan este inconveniente.

30 En estas realizaciones, el dispositivo según la invención comprende dos placas rectangulares 11 y 11' análogas a la parte 1 antes descrita, que van articuladas entre sí por una línea de plegado 10 coincidente con un borde longitudinal de cada una de las partes 11 y 11' y destinada a entrar en contacto con la línea de articulación de las partes de cubierta del protector de cuaderno asociado, al exterior del mismo.

35 Al igual que anteriormente, cada placa 11 y 11' comprende, en posiciones simétricas con relación a la línea 10, en la posición abierta del dispositivo, un corte curvo, respectivamente 12 y 12', que termina en una abertura circular, respectivamente 13 y 13', y bien una hendidura paralela a sus bordes longitudinales, respectivamente 14 y 14' (figura 3**a**), o bien dos hendiduras 14 y dos hendiduras 14', respectivamente, que definen en cada una de esas partes una banda, respectivamente 15, 15' (figura 3**b**). Al igual que anteriormente, también, la parte 17, 17' de cada placa 11, 11' del dispositivo opuesta al sistema de enganche va articulada sobre el resto de la placa por una línea de plegado 18, 18' perpendicular a las hendiduras 14, 14' y pasante sensiblemente por los correspondientes extremos de las mismas, en orden a poder replegar esas partes 17, 17', para sustentar mejor las partes asociadas del protector de cuaderno (véase figura 4).

45 Cuando el dispositivo queda replegado para poner en contacto las placas 11 y 11', los elementos anteriormente mencionados de cada una de esas partes quedan dispuestos unos encarados con los otros.

50 Para exponer a la venta un protector de cuaderno con un dispositivo de este tipo, basta alojar las partes de cubierta 27 y 27' del protector de cuaderno entre las bandas 15 y 15', respectivamente, y el resto de las dos placas 11 y 11', y así se puede acceder libremente al interior del protector de cuaderno, desplegando simultáneamente este último y el dispositivo de exposición a la venta, sin tener que desunirlos uno del otro.

El eventual comprador, de este modo, puede estudiar detalladamente el protector de cuaderno que proyecta comprar y examinar las características originales del mismo.

55 Semejante dispositivo de exposición a la venta puede ser utilizado ventajosamente, especialmente, con un protector de cuaderno del tipo que es objeto de la solicitud de patente francesa No. 04.11517 anteriormente mencionada. Este protector de cuaderno comprende, tal como se ve en la figura 5, además de las habituales solapas del protector de cuaderno 21, un bolsillo organizador, respectivamente 22 y 22', cerrado por tres de sus lados y contiguo por una línea de plegado, respectivamente 23 y 23', paralela a la línea 10, a cada una de las partes de cubierta anterior y posterior del protector de cuaderno, respectivamente 27 y 27'. Estos bolsillos están destinados a recibir documentos distintos al protector de cuaderno y a servir eventualmente de marcapáginas para el cuaderno equipado con el protector de cuaderno. Con un protector de cuaderno de este tipo, los bolsillos 22 y 22' replegados hacia el interior del protector de cuaderno pasan a aplicarse, en la puesta a la venta del mismo, contra las porciones de las placas 11 y 11' del dispositivo de exposición a la venta dirigidas hacia el interior del protector de cuaderno, en tanto que la parte inferior 17, 17', de las placas 11, 11', se puede replegar contra los bolsillos 22.

Se advertirá que el dispositivo de exposición a la venta conforme a la presente invención es de un diseño especialmente simple y de un empleo extremadamente cómodo para los usuarios. Como se constituye además a partir de un material barato tal como el cartón, su coste de fabricación es poco elevado, lo que constituye otra ventaja de la presente invención.

REIVINDICACIONES

1. Dispositivo para la exposición a la venta de un protector de cuaderno o de un artículo similar, apto para hacerse solidario temporalmente con tal artículo y para quedar suspendido de un husillo de un expositor, comprendiendo este dispositivo al menos una placa plana (1, 11, 11') de un material semirrígido tal como el cartón, conformada en orden a presentar un medio de enganche (2, 3; 12, 12', 13, 13') a un husillo de un expositor, **caracterizándose** este dispositivo **porque** la placa plana lleva practicada al menos una hendidura (4; 14, 14') en una posición tal que, cuando el dispositivo se halla suspendido del husillo del expositor, esta hendidura quede dispuesta en una posición sensiblemente vertical, teniendo esta hendidura una longitud suficiente para que el protector de cuaderno (6, 21) o una parte (27, 27') del mismo pueda ser alojado en ella en orden a quedar dispuesto a uno y otro lado de la placa, en contacto con cada una de las caras de la misma, para así hacerse solidario temporalmente del mismo, con miras a ser expuesto a la venta.
2. Dispositivo según la reivindicación 1, **caracterizado porque** la placa plana (1; 11, 11') lleva practicadas dos hendiduras (4; 14, 14') que definen en ella una banda longitudinal (5, 15) contigua por sus extremos al resto de la placa y que permiten alojar el protector de cuaderno o una parte del mismo entre esa banda y la placa plana de la que ésta proviene, con miras a prenderlo entre esa banda y el resto de la placa.
3. Dispositivo según una de las reivindicaciones 1 y 2, **caracterizado por** comprender dos placas planas (11, 11') idénticas, articuladas entre sí por una línea de plegado (10) destinada a contactar con la línea de articulación de las dos partes de cubierta (27, 27') del protector de cuaderno (16), incorporando cada una de estas placas un medio de enganche similar (12, 13; 12', 13') y al menos una hendidura (14, 14') practicada en cada placa plana (11, 11'), hallándose orientadas las dos hendiduras (14, 14') en la misma dirección que la línea de plegado (10), en orden a poder alojar respectivamente en la hendidura de cada placa (11, 11') una parte de cubierta (27, 27') del protector de cuaderno para sustentar esa parte, permitiendo así a los eventuales compradores del protector de cuaderno abrir el mismo sin separarlo del dispositivo de exposición a la venta.
4. Dispositivo según la reivindicación 3, **caracterizado porque** cada placa incorpora dos hendiduras (14, 14') que, en la posición de utilización del dispositivo, son sensiblemente paralelas a la línea de articulación de las dos partes de cubierta del protector de cuaderno, comprendiendo así cada placa una banda (15, 15') definida por las dos correspondientes hendiduras, para poder alojar entre esa banda y el resto de la placa una parte de cubierta (27, 27') del protector de cuaderno.
5. Dispositivo según una de las reivindicaciones 1 a 4, **caracterizado porque** la parte (7; 17, 17') de la o de las placas (1; 11, 11') del dispositivo opuesta al medio de enganche, es decir, la parte que, en la posición de utilización del dispositivo, se encuentra en la parte inferior del mismo, va articulada sobre el resto de la placa por una línea de plegado (8; 18, 18') perpendicular a la o las hendiduras (4; 14, 14') de la placa y situada sensiblemente a nivel del extremo correspondiente de esta o de estas hendiduras, con miras a poder replegar esa parte (7; 17, 17') en orden a ceñir la parte inferior del protector de cuaderno o de una parte del mismo.
6. Dispositivo según una de las reivindicaciones 2 a 5, **caracterizado porque** las hendiduras (4; 14, 14') practicadas en cada placa (1; 11, 11') para delimitar en ellas la banda (5; 15, 15') son paralelas entre sí.
7. Dispositivo según las reivindicaciones 3 y 6, **caracterizado porque** las hendiduras (14, 14') practicadas en cada placa (11, 11') son paralelas a la línea de plegado (10) por la que van articuladas estas placas entre sí.
8. Dispositivo según una de las reivindicaciones 1 a 7, **caracterizado porque** el medio de enganche de al menos una placa (1; 11, 11') del dispositivo a un husillo de suspensión de un dispositivo de exposición a la venta comprende una lumbrera circular (3; 13, 13') dispuesta en la parte superior del dispositivo en la posición de utilización del mismo, y en la que se puede alojar por deslizamiento un husillo de un dispositivo de exposición a la venta.
9. Dispositivo según una de las reivindicaciones 1 a 7, **caracterizado porque** el medio de enganche de al menos una placa (1; 11, 11') comprende un corte curvo (2; 12, 12') que parte de un borde lateral libre de la placa y conectado eventualmente a una lumbrera (3; 13, 13').
10. Dispositivo según una de las reivindicaciones 1 a 7, **caracterizado porque** el medio de enganche está constituido por una parte en forma de gancho de al menos una de las placas (1; 11, 11').
11. Utilización de un dispositivo según una de las reivindicaciones 1 a 10 para la exposición a la venta de un protector de cuaderno o de un artículo similar.
12. Utilización de un dispositivo según la reivindicación 5, **caracterizada porque** la parte (17, 17') de la o de las placas (1; 11, 11') del dispositivo opuesta al medio de enganche y articulada por una línea de plegado (8; 18, 18') sobre el resto de la placa queda replegada contra el protector de cuaderno o una parte, en particular una parte de cubierta (27, 27'), de este protector de cuaderno.

5 13. Utilización según la reivindicación 11, para la exposición a la venta de un protector de cuaderno que incorpora al menos un bolsillo organizador (22, 22') cerrado por tres lados y contiguo por una línea de plegado (23, 23') a una de las páginas de cubiertas (27, 27') del protector de cuaderno, **caracterizada porque** dicho bolsillo (22, 22') se abate al interior del protector de cuaderno sobre la parte del dispositivo de exposición a la venta que ciñe la página de cubierta correspondiente (17, 17') del protector de cuaderno y dirigida hacia el interior del mismo.

10 14. Utilización según la reivindicación 13, de un dispositivo según la reivindicación 4, **caracterizada porque** la parte (17, 17') de cada placa (11, 11') del dispositivo opuesta al medio de enganche y articulada por una línea de plegado (18, 18') sobre el resto de la placa se abate contra el bolsillo (22, 22') del protector de cuaderno.

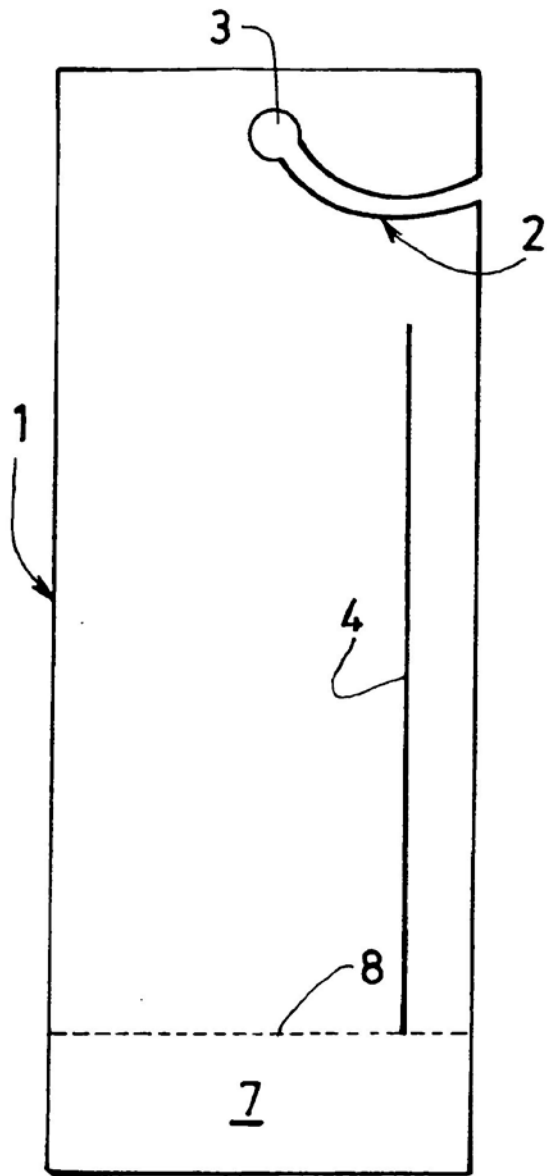


FIG.1a

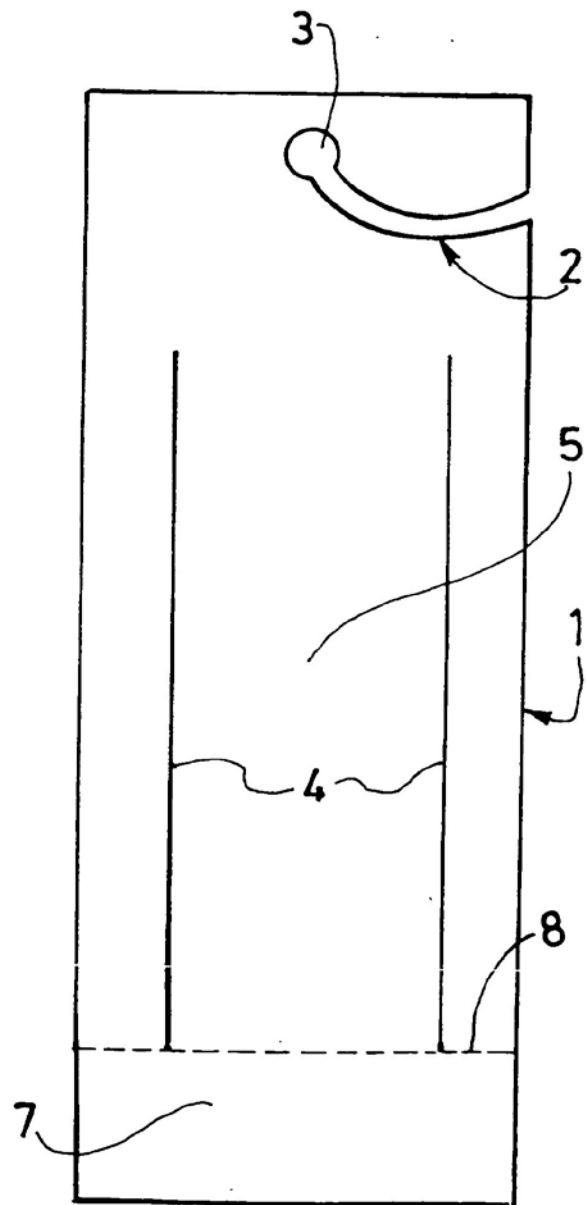


FIG.1b

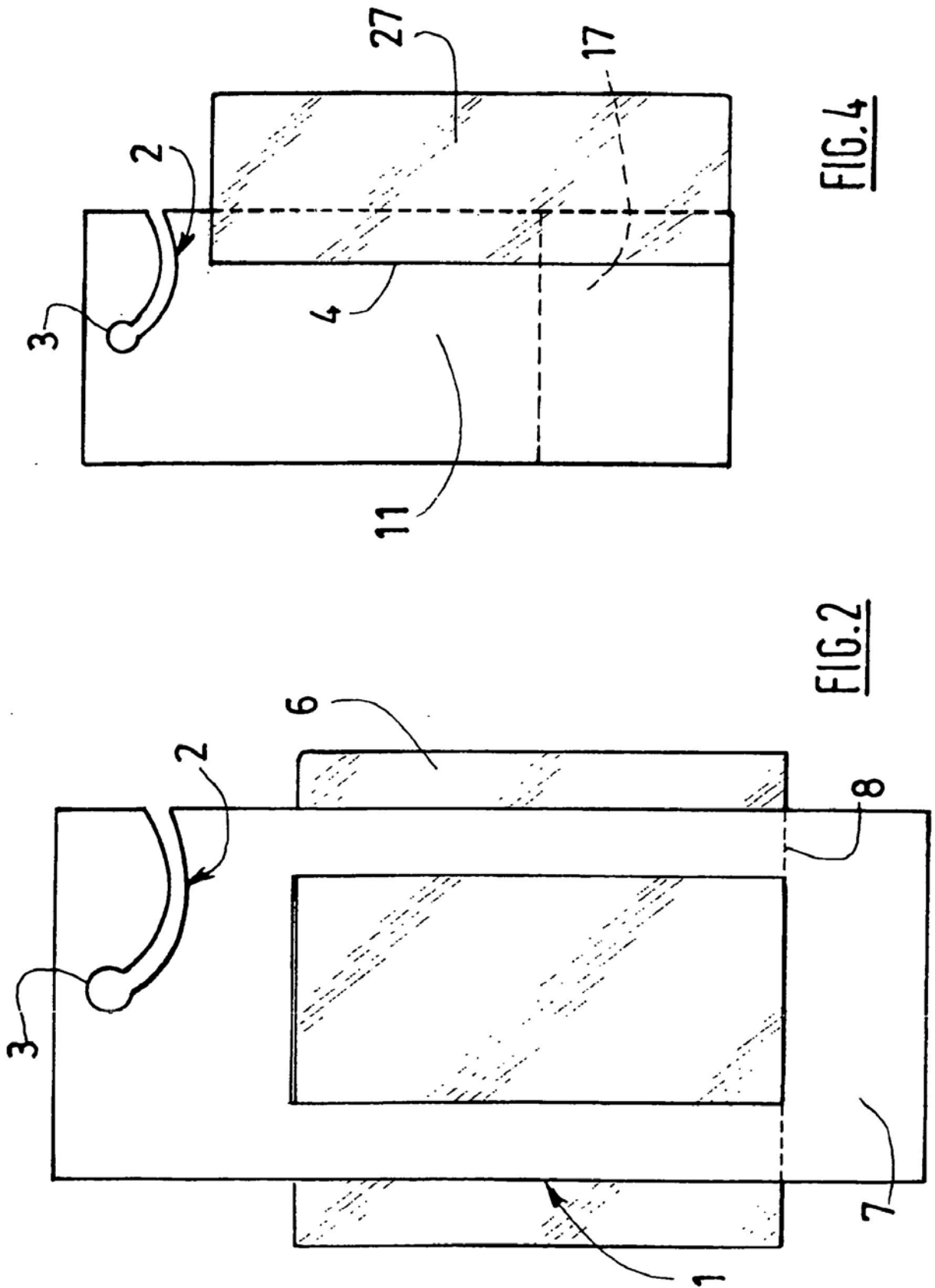


FIG. 4

FIG. 2

