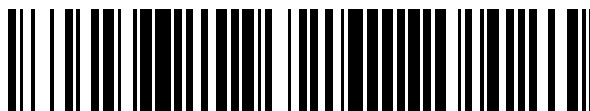


19



OFICINA ESPAÑOLA DE
PATENTES Y MARCAS

ESPAÑA



11 Número de publicación: **2 370 007**

51 Int. Cl.:
A41G 5/00

(2006.01)

12

TRADUCCIÓN DE PATENTE EUROPEA

T3

96 Número de solicitud europea: **07450133 .9**

96 Fecha de presentación: **03.08.2007**

97 Número de publicación de la solicitud: **2022357**

97 Fecha de publicación de la solicitud: **11.02.2009**

54 Título: **TIRA DE PELO PARA LA EXTENSIÓN Y DENSIFICACIÓN DEL PELO.**

45 Fecha de publicación de la mención BOPI:
09.12.2011

45 Fecha de la publicación del folleto de la patente:
09.12.2011

73 Titular/es:
**BEGE PRIVATSTIFTUNG
SCHUBERTRING 8
1010 WIEN, AT**

72 Inventor/es:
Ott, Gerhard

74 Agente: **de Elzaburu Márquez, Alberto**

ES 2 370 007 T3

Aviso: En el plazo de nueve meses a contar desde la fecha de publicación en el Boletín europeo de patentes, de la mención de concesión de la patente europea, cualquier persona podrá oponerse ante la Oficina Europea de Patentes a la patente concedida. La oposición deberá formularse por escrito y estar motivada; sólo se considerará como formulada una vez que se haya realizado el pago de la tasa de oposición (art. 99.1 del Convenio sobre concesión de Patentes Europeas).

DESCRIPCIÓN

Tira de pelo para la extensión y densificación del pelo

La invención se refiere a un tira de pelo para la extensión y densificación de pelo en la que pelos colocados uno al lado del otro se unen con una tira de tejido que transcurre de forma perpendicular mediante una capa de pegamento.

5 Una tira de pelo de este tipo se conoce por el documento US 5.413.124. En este la tira de tejido cierra con los extremos de fijación de los pelos y está cubierta por completo de una capa de pegamento, por la que los pelos se unen con ella. En la fabricación de esta tira de pelo los extremos de fijación de los pelos se colocan sobre de tira de tejido, se cubre varias veces de una capa de pegamento y después se prensa entre dos planchas para conseguir por una parte una unión profunda y por otra parte para conseguir por ello una buena flexibilidad. Como materiales de la tira de tejido y como pegamento se toman en consideración todos los materiales y sustancias habituales.

Una tira de pelo según el preámbulo de la reivindicación 1 se conoce por el documento WO97/47213.

Tiras de tejido con diferentes tamaños de malla, es decir redes, cuyos hilos también pueden está dispuestos de una capa de pegamento dejando abiertas las aberturas de la malla, se conocen por el documento GB 2 259 009 A.

15 La fijación de la tira de pelo mencionado más atrás en el cabello de un ser humano solamente se puede realizar mediante pegamento. Formas de fijación alternativas o bien aditivas (por ejemplo, anudando el pelo extraño con el pelo propio o con lazos previstos en la tira de pelo, por ejemplo, según el documento AT 408 823 B, o con un hilo de pegamento enlazado en lazos y fijado en el cabello) no están presentes, lo que presenta una desventaja, especialmente como según sea el caso de aplicación puede ser necesario aplicar diferentes métodos de fijación.

20 El fin de la invención es la eliminación de la desventaja indicada arriba, es decir, posibilitar métodos de fijación alternativos o cumulativos en el cabello.

Este fin se consigue con una tira de pelo del tipo mencionado al principio según la invención, porque la tira de tejido sobresale la capa de pegamento.

25 Debido a que la capa de pegamento no cubre por completo a la tira de tejido es posible unir la tira de pelo con el cabello o bien pegándola directamente o bien pegando un hilo de pegamento trenzado en las mallas de la tira de tejido mediante o bien entretejer o bien anudar con la tira de tejido o bien también mediante la combinación de modos de fijación.

30 Es preferente una forma de realización de la tira de pelo según la invención en la que la tira de tejido junto con la capa de pegamento está fijada a distancia de los extremos de pelo. Entonces a saber los pelos extraños se pueden anudar con el pelo propio de forma alternativa o aditiva. Además, es posible fijar una tira de pelo de este tipo no solamente – como se hace de forma habitual – en el principio del cabello, sino en alguna parte entre el principio de pelo y las puntas de pelo, dado que los extremos de pelo que sobresalen en un lado entonces cubren la tira de tejido expuesta. Si esto, sin embargo, no estuviera deseado pero estuviera disponible una tira de pelo de este tipo entonces sería suficiente cortar antes de la aplicación los extremos de pelo que sobresalen en un lado de la tira de tejido. Una tira de pelo con pelo extraño que sobresale en ambos lados de la tira de tejido también tiene la ventaja que estos en el estado expuesto se pueden colocar unos encima de otros y por ello resultan tanto en una extensión de pelo como en una densificación de pelo.

La invención se describe a continuación con la ayuda de dos ejemplos de realización ilustrados en las Figuras 1 y 2.

40 La tira de pelo 1 según la Figura 1 presenta pelos 2 colocados unos al lado de otros que están unidos en uno de sus dos extremos con una tira de tejido 3 que transcurre de forma perpendicular que, por ejemplo, está realizado como red recubierta, mediante una capa de pegamento 4. La capa de pegamento 4 deja libre la zona extrema de la fijación de los pelos 2, así como de la tira de tejido 3, por lo tanto no le cubre por completo y se extiende como mucho más allá de la tira de tejido 3 en la dirección hacia los extremos libres de los pelos 2.

45 En la aplicación de la tira de pelo 1 sobre el cabello – en general cerca del principio del pelo – el pelo propio se puede colocar o bien en el lado superior de la capa de pegamento 4 o bien en el lado inferior de la tira de tejido 3 y entonces se puede unir con este por el pegamento (por ejemplo, pegamento por fusión). De forma alternativa los extremos del pelo propio se pueden entretejer en las mallas libres de la tira de tejido 3 o bien se pueden anudar con ellas. Además de esto es posible anudar una parte del pelo propio con la tira de tejido 3 y una parte del pelo propio se pega completamente con la tira de pelo. También es posible pasar un hilo de pegamento por las mallas libres de la tira de tejido 3 que a su vez se puede fijar en el cabello.

50 La tira de pelo 5 según la Figura 2 se diferencia de la tira de pelo 1 según la Figura 1 porque los pelos no están colocados solamente en un lado de la tira de tejido 3 (pelos 2), sino también salen en el otro lado (pelos 6), es decir, la tira de tejido 3 junto con la capa de pegamento 4 está colocada a distancia de los extremos de pelos.

La tira de pelo 5 frente a la tira de pelo 1 se puede unir adicionalmente con el pelo propio porque se anudan pelos

5 individuales 6 con el pelo propio. De forma alternativa la tira de pelo 5 solo se puede unir completamente con el pelo propio mediante anudar los extremos de pelo 6 con el pelo propio o solo mediante entretejer del pelo propio en las mallas libres de la tira de tejido 3 o solo mediante pagar el pelo propio con la tira de pelo. También es posible la variante de fijación con el hilo de pegamento. Cuando los pelos 6 sobresalen mucho (como está representado) se pueden plegar hacia los pelos 2 y resultan en una buena densificación de pelo. Si, por lo contrario, solamente sobresalen poco, la tira de pelo 5 está predestinada para una fijación en el cabello entre el principio del pelo y la punta del pelo, porque entonces los pelos 6 en conjunto cubren bien la tira de tejido 3.

REIVINDICACIONES

1. Tira de pelo para extensiones y densificación de pelo en la que pelos colocados unos al lado del otros se unen con una tira de tejido que transcurre de forma perpendicular mediante una capa de pegamento, caracterizada porque la tira de tejido (3) sobresale la capa de pegamento (4).
- 5 2. Tira de pelo según la reivindicación 1, caracterizada porque la tira de tejido (3) junto con la capa de pegamento (4) está colocada a distancia de los extremos de pelo.

Figura 1

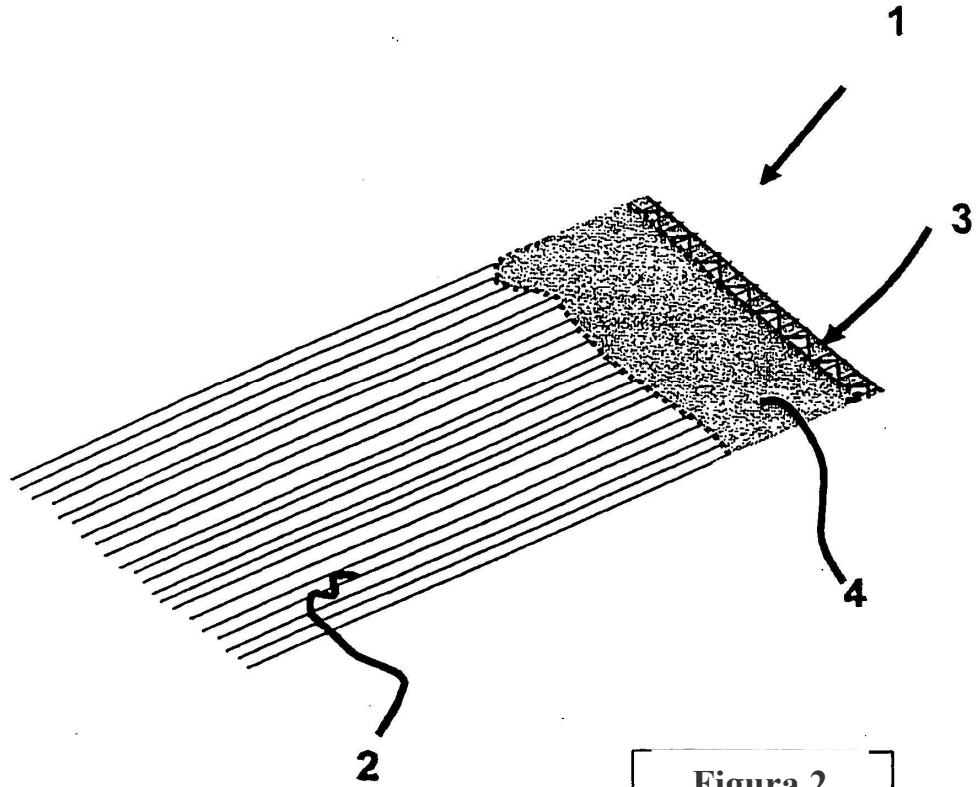


Figura 2

