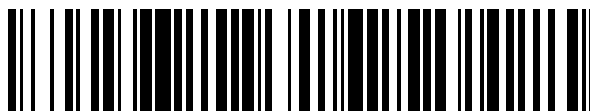


19



OFICINA ESPAÑOLA DE
PATENTES Y MARCAS

ESPAÑA



11 Número de publicación: **2 370 294**

51 Int. Cl.:
B41J 2/175 (2006.01)

12

TRADUCCIÓN DE PATENTE EUROPEA

T3

96 Número de solicitud europea: **09175169 .3**

96 Fecha de presentación: **28.02.2008**

97 Número de publicación de la solicitud: **2147796**

97 Fecha de publicación de la solicitud: **27.01.2010**

54 Título: **CARTUCHO DE TINTA, CONJUNTO DE CARTUCHOS DE TINTA Y SISTEMA DE DETERMINACIÓN DE CARTUCHO DE TINTA.**

45 Fecha de publicación de la mención BOPI:
14.12.2011

45 Fecha de la publicación del folleto de la patente:
14.12.2011

73 Titular/es:
**BROTHER KOGYO KABUSHIKI KAISHA
15-1 NAESHIRO-CHO MIZUHO-KU
NAGOYA-SHI, AICHI 467-8561, JP**

72 Inventor/es:
**Hattori, Shingo y
Nakamura, Hirotake**

74 Agente: **Ungría López, Javier**

ES 2 370 294 T3

Aviso: En el plazo de nueve meses a contar desde la fecha de publicación en el Boletín europeo de patentes, de la mención de concesión de la patente europea, cualquier persona podrá oponerse ante la Oficina Europea de Patentes a la patente concedida. La oposición deberá formularse por escrito y estar motivada; sólo se considerará como formulada una vez que se haya realizado el pago de la tasa de oposición (art. 99.1 del Convenio sobre concesión de Patentes Europeas).

DESCRIPCIÓN

Cartucho de tinta, conjunto de cartuchos de tinta y sistema de determinación de cartucho de tinta

5 Antecedentes de la invención**1. Campo de la invención**

10 La presente invención se refiere en general a cartuchos de tinta, conjuntos de cartuchos de tinta, y sistemas de determinación de cartuchos de tinta.

2. Descripción de la técnica relacionada

15 Un aparato de registro conocido, tal como un aparato de registro de inyección de tinta, incluye un cabezal de registro de inyección de tinta y una porción de montaje en la que se monta un cartucho de tinta conocido. Cuando el cartucho de tinta conocido está montado en la porción de montaje, el aparato de registro conocido está configurado para dispensar tinta de una pluralidad de boquillas para registrar una imagen en una hoja de papel.

20 Otro aparato de registro conocido incluye un carro configurado para recibir otro cartucho de tinta conocido. Este aparato de registro conocido está configurado para determinar un tipo del cartucho de tinta detectando la intensidad de luz reflejada por el cartucho de tinta. Cuando el carro y el cartucho de tinta se mueven, la intensidad de la luz reflejada es medida por un sensor del aparato de registro, y en base a la intensidad, se determina el tipo del cartucho de tinta. Tal aparato de registro conocido se describe en US2005/0024454 A1, por ejemplo.

25 Otro aparato de registro conocido incluye una porción de montaje que está separada de un carro, y este aparato de registro conocido está configurado para determinar el tipo de otro cartucho de tinta conocido cuando el cartucho de tinta está montado en la porción de montaje. Específicamente, cuando el cartucho de tinta está montado en la porción de montaje, el aparato de registro detecta la presencia o ausencia de una porción de bloqueo de señal del cartucho de tinta, y el tipo del cartucho de tinta se determina en base a la presencia o ausencia de la porción de bloqueo de señal. Tal aparato de registro conocido se describe en US 2005/0195225 A1, por ejemplo. No obstante, en este aparato de registro conocido, la velocidad con que varios usuarios montan el cartucho de tinta en la porción de montaje puede variar de un usuario a otro, de modo que el aparato de registro puede alcanzar diferentes determinaciones de un usuario a otro. Por ejemplo, si la velocidad con que el usuario monta el cartucho de tinta en la porción de montaje es más grande que una velocidad predeterminada, o si el usuario comienza a introducir el cartucho de tinta en la porción de montaje y después saca parcialmente el cartucho de tinta antes de terminar de insertar completamente el cartucho de tinta en la porción de montaje, el sensor puede detectar información inexacta.

40 Además, por EP 1 772 270 A2 se conoce un cartucho de tinta para suministrar tinta a un dispositivo de registro de inyección de tinta. El cartucho de tinta incluye una caja que forma un alojamiento espaciado para alojar un elemento de depósito de tinta en el interior y un elemento de depósito sustituible que almacena tinta y está colocado en el espacio de alojamiento. El elemento de depósito de tinta incluye una parte de suministro de tinta para suministrar tinta a un dispositivo de registro de inyección de tinta; y una estructura de parte irradiada a colocar entre dos porciones de un sensor óptico del aparato de registro de inyección de tinta y a irradiar con luz. La caja está formada por una pluralidad de elementos de caja que están conectados uno a otro, y una superficie de extremo de la caja está equipada con un agujero a través del que al menos una porción de la parte de suministro de tinta y al menos una porción de la parte irradiada están expuestas al exterior de la caja de tal manera que la parte irradiada del elemento de depósito de tinta sea detectable, cuando el elemento de depósito de tinta se aloje en la caja.

50 Por lo tanto, se necesitan cartuchos de tinta, conjuntos de cartuchos de tinta, y sistemas de determinación de cartuchos de tinta que superen los inconvenientes anteriores y otros de la técnica anterior. Una ventaja técnica de la presente invención es que la configuración del cartucho de tinta permite que un aparato de registro determine exactamente información asociada con el cartucho de tinta independientemente de la velocidad con que el usuario monte el cartucho de tinta en la impresora o el aparato de registro e independientemente de si el usuario comienza a introducir el cartucho de tinta en el aparato de registro y después saca parcialmente el cartucho de tinta para finalmente insertar completamente el cartucho de tinta en la impresora.

Dicha ventaja se logra con un sistema de determinación de cartucho de tinta según la reivindicación 1.

60 Se definen desarrollos preferidos de la invención en las reivindicaciones dependientes.

Con estas configuraciones, la información asociada con el cartucho de tinta es determinada exactamente.

65 Otros objetos, características, y ventajas de realizaciones de la presente invención serán evidentes a las personas con conocimientos ordinarios en la técnica por la siguiente descripción de realizaciones preferidas con referencia a los dibujos acompañantes.

Breve descripción de los dibujos

- 5 Para una comprensión más completa de la presente invención, las necesidades satisfechas por ella, y sus objetos, características y ventajas, ahora se hace referencia a la descripción siguiente tomada en conexión con los dibujos acompañantes.
- La figura 1 es un diagrama de configuración en sección transversal de un aparato de registro según una realización de la presente invención.
- 10 Las figuras 2(a) y 2(b) son vistas en perspectiva de un cartucho de tinta en el que un elemento móvil está en una segunda posición y una primera posición, respectivamente, según una realización de la presente invención.
- Las figuras 2(c) y 2(d) son vistas en perspectiva de un cartucho de tinta en el que un elemento móvil está en una segunda posición y una primera posición, respectivamente, según otra realización de la presente invención.
- 15 Las figuras 3(a) y 3(b) son vistas laterales del cartucho de tinta de las figuras 2(a) y 2(b), respectivamente.
- Las figuras 3(c) y 3(d) son vistas laterales del cartucho de tinta de las figuras 2(c) y 2(d), respectivamente.
- 20 Las figuras 4(a) y 4(b) son una vista en perspectiva frontal y una vista en perspectiva posterior de un cuerpo principal del cartucho de tinta de las figuras 2(a) y 2(b).
- La figura 5 es una vista lateral del cuerpo principal de las figuras 4 (a) y 4(b).
- 25 La figura 6 es una vista en sección transversal tomada a lo largo de la línea VI-VI de la figura 4(a).
- La figura 7 es una vista en sección transversal frontal ampliada parcial del cuerpo de las figuras 4(a) y 4(b).
- La figura 8 es una vista en sección transversal tomada a lo largo de la línea VIII-VIII en la figura 2(a).
- 30 La figura 9 es una vista en sección transversal tomada a lo largo de la línea IX-IX en la figura 2(b).
- Las figuras 10(a) y 10(b) son vistas en sección transversal ampliadas de una porción superior y una porción inferior, respectivamente, del cuerpo principal de las figuras 4(a) y 4(b).
- 35 Las figuras 11(a) y 11(b) son vistas en perspectiva y lateral, respectivamente, de un elemento móvil, según otra realización de la presente invención.
- La figura 12 es una vista en sección transversal vertical de una porción de montaje de cartucho de un aparato de registro, según una realización de la presente invención.
- 40 La figura 13 es una vista en sección transversal de un cartucho de tinta montado en la porción de montaje de cartucho de la figura 12.
- 45 La figura 14 es una vista en sección transversal de un cartucho de tinta montado en la porción de montaje de cartucho de la figura 12, en el que una palanca de bloqueo del aparato de registro está en una posición abierta.
- La figura 15 es una vista en sección transversal de un cartucho de tinta montado en la porción de montaje de cartucho de la figura 12, en el que la palanca de bloqueo del aparato de registro está en una posición cerrada.
- 50 La figura 16 es un diagrama de bloques de un controlador principal del aparato de registro, según una realización de la presente invención.
- Las figuras 17(a) y 17(b) son diagramas de temporización ejemplares de una señal de sensor salida de un primer sensor óptico y un segundo sensor óptico, respectivamente, del aparato de registro cuando un primer cartucho de tinta está montado en la porción de montaje de cartucho.
- 55 Las figuras 17(c) y 17(d) son diagramas de temporización ejemplares de una señal de sensor salida del primer sensor óptico y el segundo sensor óptico, respectivamente, del aparato de registro cuando un segundo cartucho de tinta está montado en la porción de montaje de cartucho.
- 60 La figura 18 es un diagrama de flujo de un procedimiento realizado por el controlador principal del aparato de registro, según una realización de la presente invención.
- 65 La figura 19 es una vista en perspectiva de una disposición de empaquetado incluyendo el cartucho de tinta de las figuras 2(a) y 2(b) encerrado en un elemento de empaquetado, según otra realización de la presente invención.

La figura 20 es una vista en sección transversal de un cartucho de tinta montado en la porción de montaje de cartucho, según otra realización de la presente invención.

5 La figura 21 es una vista en sección transversal del cartucho de tinta siendo expulsado de la porción de montaje de cartucho de la figura 20.

Y las figuras 22(a) y 22(b) son vistas laterales del cartucho de tinta de las figuras 2(a) y 2(b), respectivamente.

10 Descripción detallada de realizaciones

Las realizaciones de la presente invención y sus características y ventajas técnicas se pueden entender con referencia a las figuras 1-21, usándose números análogos para porciones análogas correspondientes en los varios dibujos.

15 Con referencia a la figura 1 se ilustra un aparato de registro 250 según una realización de la presente invención. El aparato de registro 250 incluye un aparato de alimentación de papel 252, un aparato de transferencia 253, una unidad de registro 254, y una porción de montaje de cartucho 276. Una bandeja de alimentación de papel 257 está dispuesta en la parte inferior del aparato de registro 250, y las hojas de papel colocadas en la bandeja de alimentación de papel 257 son alimentadas, una a una, a un recorrido 259 por el aparato de alimentación de papel 252.

25 El aparato de transferencia 253 está dispuesto en el recorrido 259, e incluye un primer par de rodillos de transferencia 261 y un segundo par de rodillos de transferencia 262. El par de rodillos de transferencia 261 se coloca en el lado situado hacia arriba de la unidad de registro 254 en una dirección de transferencia de papel, y el par de rodillos de transferencia 262 está colocado en el lado situado hacia abajo en la dirección de transferencia de papel.

30 Una hoja de papel alimentada al recorrido 259 es transferida hacia un rodillo 264 por el par de rodillos de transferencia 261, y la unidad de registro 254 está colocada encima del rodillo 264. La unidad de registro 254 registra una imagen en la hoja de papel que pasa sobre el rodillo 264, y la hoja de papel es descargada posteriormente a una bandeja de descarga de papel 258 colocada en el extremo situado hacia abajo del recorrido 259 por el par de rodillos de transferencia 262.

35 La unidad de registro 254 incluye un carro 266 y un cabezal de registro 272 montado en el carro 266. El cabezal de registro 272 incluye un depósito secundario 268 y una placa de control de cabezal 270, y tiene una pluralidad de boquillas 274 formadas en él. El carro 266 es soportado deslizantemente por un carril de soporte, y está configurado para deslizarse en la dirección vertical al plano del papel de la figura 1. El depósito secundario 268 está configurado para almacenar tinta a suministrar a las boquillas 274. Cuando se suministran señales de imagen a la placa de control de cabezal 270, se descarga tinta de las boquillas 274 hacia la hoja de papel en base a las señales de imagen. El aparato de registro 250 incluye un controlador principal 200 (representado en la figura 16) para controlar el aparato de registro 250, y las señales de imagen son enviadas desde el controlador principal 200 y suministradas a la placa de control de cabezal 270.

45 Un cartucho de tinta 10 está configurado para montarse en la porción de montaje de cartucho 276. La porción de montaje de cartucho 276 incluye una pluralidad de cajas 280, cada una de las cuales está configurada para recibir un cartucho de tinta correspondiente 10. Por ejemplo, la porción de montaje de cartucho 276 incluye cuatro cajas 280, y cada caja 280 corresponde a un cartucho de tinta conteniendo una tinta de color diferente. El cartucho de tinta 10 está configurado para montarse y desmontarse de la porción de montaje de cartucho 276. El cartucho de tinta 10 incluye un cuerpo principal 20, y el cuerpo principal 20 incluye una cámara de tinta 100 configurada para almacenar tinta, y se suministra tinta desde la cámara de tinta 100 al cabezal de registro 272 mediante un tubo de tinta 278.

50 En una realización de la presente invención, dos cartuchos de tinta diferentes pueden tener diferentes capacidades de tinta o pueden almacenar diferentes cantidades iniciales de tinta, y pueden almacenar la tinta del mismo color, por ejemplo, tinta negra. Por ejemplo, un primer cartucho de tinta 10 y un segundo cartucho de tinta 10' tienen diferentes capacidades de tinta o almacenan diferentes cantidades iniciales de tinta y almacenan la tinta del mismo color. Además, el aparato de registro 250 está configurado de modo que los cartuchos de tinta 10 y 10' se monten a la misma caja 280 de la porción de montaje de cartucho 276. El aparato de registro 250 está configurado para determinar qué tipo de cartucho de tinta está montado en la caja 280.

60 Con referencia a las figuras 2(a), 2(b), 3(a), 3(b), y 4-10 (b), el cartucho de tinta 10 tiene una forma de hexaedro sustancialmente plana. Una anchura del cartucho de tinta, como indica una flecha 31, es relativamente corta, y cada una de la altura del cartucho de tinta 10, como indica una flecha 32, y la profundidad del cartucho de tinta 10, como indica una flecha 33, es mayor que la anchura del cartucho de tinta 10.

65 El cartucho de tinta 10 incluye una caja, por ejemplo, un cuerpo principal 20, un elemento móvil 21, un elemento de cubierta 22, y al menos un muelle helicoidal, por ejemplo, un par de muelles helicoidales 23 y 24. El cuerpo principal

20 incluye una cámara de tinta 100 para almacenar tinta. El elemento móvil 21 y el elemento de cubierta 22 encierran el cuerpo principal 20. Cada uno del cuerpo principal 20, el elemento móvil 21, y el elemento de cubierta 22 se ha formado de un material de resina, por ejemplo nylon, polietileno, polipropileno, o análogos, y sus combinaciones.

5 El cartucho de tinta 10 se introduce en el aparato de registro en una dirección indicada por una flecha 30 en un estado vertical. Una porción delantera 20a del cuerpo principal está encerrada por el elemento móvil 21, y una porción trasera 20b del cuerpo principal 20 está encerrada por el elemento de cubierta 22. Consiguientemente, en esta realización de la presente invención, la porción delantera 20a está protegida por el elemento móvil 21, y la porción trasera 20b está protegida por el elemento de cubierta 22.

15 El elemento móvil 21 está configurado para deslizarse en la dirección de la profundidad, como indica la flecha 33, con respecto al cuerpo principal 20. El elemento móvil 21 está configurado para moverse con respecto al cuerpo principal 20. Específicamente, el elemento móvil 21 está configurado para moverse entre una primera posición, como se representa en las figuras 2(b) y 9, en la que el elemento móvil 21 está en su posición más alejada de una cara delantera 41 del cuerpo principal, y una segunda posición, como se representa en las figuras 2(a) y 8, en la que el elemento móvil 21 está en su posición más próxima a la cara delantera 41. Cuando el elemento móvil 21 está en la primera posición, al menos una porción del elemento móvil 21 está colocada más lejos de la cara delantera 41 que la porción de suministro de tinta 90 de la cara delantera 41. En una realización, cuando se aplica al elemento móvil 21 una cantidad predeterminada de fuerza mayor que la fuerza de empuje de los muelles helicoidales 23 y 24, y por ello el elemento móvil 21 se desplaza desde la primera posición a la segunda posición, una varilla 84 de una porción de admisión de aire 80 contacta el elemento móvil 21 y es empujada por el elemento móvil 21, y una porción de suministro de tinta 90 emerge del interior del elemento móvil 21 saliendo del elemento móvil 21. Cuando la cantidad predeterminada de fuerza es liberada del elemento móvil 21, y por ello el elemento móvil 21 se desplaza posteriormente de la segunda posición a la primera posición, la varilla 84 se separa del elemento móvil 21, y la porción de suministro de tinta 90 vuelve al interior del elemento móvil 21. Todo el elemento móvil 21 está configurado para desplazarse de forma sustancialmente simultánea en una primera dirección con relación al cuerpo principal 20 cuando los muelles helicoidales 23 y 24 se expanden, y todo el elemento móvil 21 está configurado para desplazarse de forma sustancialmente simultánea en una segunda dirección opuesta a la primera dirección cuando los muelles helicoidales 23 y 24 se contraen. Cada una de la primera dirección y la segunda dirección es sustancialmente paralela a cada una de la dirección de expansión y la dirección de contracción de los muelles helicoidales 23 y 24. En otra realización, explicada con detalle más adelante y representada en las figuras 2(c), 2(d), 3(c), y 3(d), se puede formar un agujero 180' a través de una pared delantera 161 del elemento móvil 21 adyacente y en alineación con la porción de admisión de aire 80, de modo que un componente de la impresora pueda aplicar la fuerza a la varilla 84 en lugar de que el elemento móvil 21 aplique la fuerza a la varilla 84.

40 El cuerpo principal 20 tiene una forma de hexaedro sustancialmente plana. Cuando el cartucho de tinta 10 está montado en la porción de montaje del aparato de registro, el cuerpo principal 20 está en un estado vertical. El cuerpo principal 20 incluye la cara delantera 41, una cara trasera 42, una cara superior 43, y una cara inferior 44. El cuerpo principal 20 también incluye un par de caras laterales 45 y 46 que están una enfrente de otra, y cada una de las caras laterales 45 y 46 está conectada a la cara delantera 41, la cara trasera 42, la cara superior 43, y la cara inferior 44. Cada una de las caras laterales 45 y 46 tiene un área superficial que es mayor que cada una de un área superficial de la cara delantera 41, la cara trasera 42, la cara superior 43, y la cara inferior 44.

45 El cuerpo principal 20 incluye un bastidor 50, un brazo 70, la porción de admisión de aire 80, y la porción de suministro de tinta 90. Además, la cara lateral 45 o la cara lateral 46, o ambas, incluyen una película, por ejemplo, una película translúcida. Específicamente, la película está soldada al bastidor 50, de modo que el bastidor 50 esté sellado por la película para definir una cámara de tinta 100. El bastidor 50 se hace de un material de resina translúcida, es decir, un material de resina transparente o semitransparente, por ejemplo, poliacetileno, nylon, polietileno, o polipropileno, y sus combinaciones, para que pueda pasar luz a su través, y el bastidor 50 se forma por moldeo por inyección. El bastidor 50 es suficientemente rígido de modo que la forma del bastidor 50 no se altere en las direcciones de expansión y contracción de los muelles helicoidales 23 y 24 cuando los muelles helicoidales 23 y 24 se expandan y contraigan.

55 El bastidor 50 incluye una pared periférica exterior 51 y una pluralidad de paredes interiores 52. Las paredes interiores 52 están colocadas dentro de la pared periférica exterior 51. La pared periférica exterior 51 y las paredes interiores 52 son integrales y definen el bastidor 50. La pared periférica exterior 51 y las paredes interiores 52 se extienden desde la cara lateral izquierda 45 a la cara lateral derecha 46 del cuerpo principal 20. La pared periférica exterior 51 tiene una forma anular que se extiende a lo largo de la cara delantera 41, la cara superior 43, la cara trasera 42, y la cara inferior 44, y forma un espacio dentro. Consiguientemente, se ha formado un agujero 57a en la cara lateral izquierda 45 del bastidor 50, y se ha formado un agujero 57b en la cara lateral derecha 46.

65 Las películas están soldadas a las caras laterales 45 y 46 del bastidor 50, respectivamente, mediante soldadura ultrasónica, y el agujero 57a y el agujero 57b están cubiertos por las respectivas películas de modo que un espacio rodeado por la pared periférica exterior 51 y las películas forme la cámara de tinta 100. Alternativamente, las películas se pueden omitir, y el bastidor 50 puede tener una forma de depósito paralelepípedo de tal manera que el

bastidor 50 define la cámara de tinta 100 en él.

5 Las paredes interiores 52 están colocadas dentro de un espacio rodeado por la pared periférica exterior 51, y las películas están soldadas a las porciones de borde exteriores de las paredes interiores 52 en los lados de las caras laterales 45 y 46. Consiguientemente, se evita que la película se pandee. Además, cuando el elemento móvil 21 y el elemento de cubierta 22 se deforman hacia el cuerpo principal 20, la deformación del elemento móvil 21 y el elemento de cubierta 22 es restringida por las paredes interiores 52. Consiguientemente, se evita el daño del cuerpo principal 20 y las películas.

10 Se ha formado un orificio de introducción de tinta 150 en la cara trasera 42 del bastidor 50. El orificio de introducción de tinta 150 tiene un agujero sustancialmente cilíndrico formado en él, que se extiende desde la cara trasera 42 hacia la cámara de tinta 100, y el orificio de introducción de tinta 150 está en comunicación de fluido con el interior de la cámara de tinta 100. El orificio de introducción de tinta 150 está configurado para introducir tinta en el interior de la cámara de tinta 100 a su través cuando se fabrica el cartucho de tinta 10. Después de llenar de tinta la cámara de tinta 100, se cierra el orificio de introducción de tinta 150 poniendo un tapón en el orificio de introducción de tinta 150.

20 Se ha colocado una porción translúcida 140 en la cara delantera 41 del bastidor 50 y se extiende desde la cámara de tinta 100. La cantidad de tinta almacenada en la cámara de tinta es detectada óptica o visualmente a través de la porción translúcida 140. La porción translúcida 140 es integral con el bastidor 50, y se hace del mismo material que el bastidor 50, por ejemplo, la porción translúcida 140 se hace de un material de resina translúcida para que pueda pasar luz a su través.

25 La porción translúcida 140 sobresale hacia fuera de una porción central de la cara delantera 41 del cuerpo principal 20 en una dirección opuesta de la cámara de tinta 100. La porción translúcida 140 está dividida por cinco paredes rectangulares y tiene una forma de caja sustancialmente hueca. Por ejemplo, la porción translúcida 140 está dividida por una pared delantera 140a, un par de paredes laterales 140b, la pared superior 140c, y la pared inferior 140d. La pared delantera 140a se extiende paralela a la cara delantera 41 y está separada de la cara delantera 41 una distancia predeterminada. El par de paredes laterales 140b está conectado a la cara delantera 41 y la pared delantera 140a, la pared superior 140c está conectada a extremos superiores de la pared delantera 140a y las paredes laterales 140b, y la pared inferior 140d está conectada a extremos inferiores de la pared delantera 140a y las paredes laterales 140b. Además, la anchura de la pared delantera 140a es menor que la anchura de la cara delantera 41.

35 La porción translúcida 140 está configurada para intercalarse entre un elemento fotoemisor (no representado) y un elemento fotorreceptor (no representado) de un sensor óptico (no representado), por ejemplo el fotointerruptor, montado en el aparato de registro. La luz emitida por el elemento fotoemisor pasa a través de las paredes laterales 140b y es recibida por el elemento fotorreceptor.

40 En la porción translúcida 140 se ha formado un espacio interior 142, que se define por la pared delantera 140a, las paredes laterales 140b, la pared superior 140c y la pared inferior 140d. No se ha colocado ninguna pared entre el espacio interior 142 y la cámara de tinta 100, y el espacio interior 142 está configurado de manera que esté en comunicación de fluido con el interior de la cámara de tinta 100. Una porción de bloqueo de señal 72 del brazo 70 está configurada para meterse y quitarse selectivamente del espacio interior 142 en base a la cantidad de tinta dentro de la cámara de tinta 100.

50 El brazo 70 se usa al detectar la cantidad de tinta almacenada en la cámara de tinta 100. El brazo 70 incluye la porción de bloqueo de señal 72 en su extremo, y una porción flotante 73 en su otro extremo. El brazo 70 se soporta pivotantemente en un nervio 74 que se extiende vertical desde el centro a lo ancho de la pared periférica exterior 51. La gravedad específica de la porción flotante 73 es menor que la gravedad específica de tinta almacenada en la cámara de tinta 100. En la porción flotante 73 se ha formado un hueco, y flota en líquido de tal manera que la porción flotante 73 suba y baje en base a la cantidad de tinta dentro de la cámara de tinta 100, y el brazo 70 pivota en base al movimiento de la porción flotante 73. El nervio 74 se coloca en la pared periférica exterior 51 junto a una esquina de la cara delantera 41 y la cara inferior 44. Con referencia a la figura 6, el nervio 74 incluye una porción de soporte 77 configurada para soportar pivotantemente el brazo 70.

60 Con referencia a las figuras 4(a)-6, el brazo 70 se coloca de tal manera que la porción de bloqueo de señal 72 se coloque en el espacio interior 142 cuando se almacene una cantidad suficiente de tinta en la cámara de tinta 100. Por ejemplo, la porción de bloqueo de señal 72 contacta la pared inferior 140d de la porción translúcida 140 para mantener la porción de bloqueo de señal 72 dentro del espacio interior 142 de la porción translúcida. Además, cuando la cantidad de tinta en la cámara de tinta 100 es menor que una cantidad predeterminada de tinta, la porción flotante 73 se desplaza hacia abajo, y la porción de bloqueo de señal 72 sale del espacio interior 142. En consecuencia, se detecta si queda una cantidad suficiente de tinta en la cámara de tinta 100 supervisando si la porción de bloqueo de señal 72 está colocada dentro del espacio interior 142. Por ejemplo, se usa un sensor óptico, tal como un fotointerruptor, para supervisar si la porción de bloqueo de señal 72 está colocada dentro del espacio interior.

Con referencia a la figura 7, la porción de admisión de aire 80 incluye una cámara cilíndrica de almacenamiento de válvula 55 formada en la cara delantera 41 encima de la porción translúcida 140. La cámara de almacenamiento de válvula 55 se abre al exterior del cuerpo principal 20 en su extremo 82. La cámara de almacenamiento de válvula 55 se extiende en la dirección de la profundidad del cuerpo principal 20, y está en comunicación de fluido con el interior de la cámara de tinta 100 en su otro extremo.

La porción de admisión de aire 80 también incluye un mecanismo de válvula para abrir y cerrar selectivamente un recorrido que se extiende desde el extremo 82 de la cámara de almacenamiento de válvula 55 al interior de la cámara de tinta 100. Por ejemplo, la porción de admisión de aire 80 incluye un elemento de válvula 87, un muelle 86, un elemento de sellado 83, y un tapón 85. El elemento de válvula 87 está configurado para deslizar en la dirección de la profundidad del cuerpo principal 20 en la cámara de almacenamiento de válvula 55. El elemento de válvula 87 incluye una tapa 88 y la varilla 84. El tapón 85 está unido al borde exterior del extremo 82 de la cámara de almacenamiento de válvula 55, intercalando el elemento de sellado 83 entremedio. A través del tapón 85 y el elemento de sellado 83 se han formado agujeros pasantes. Cuando el tapón 85 y el elemento de sellado 83 están unidos al borde exterior del extremo 82, los agujeros pasantes forman un orificio de comunicación de aire 81, y el interior y el exterior de la cámara de almacenamiento de válvula 55 están en comunicación de fluido a través del orificio de comunicación de aire 81. La varilla 84 está insertada en el orificio de comunicación de aire 81, y el diámetro de la varilla 84 es menor que el diámetro del orificio de comunicación de aire 81, de modo que se forme un intervalo para permitir el flujo de aire entre la varilla 84 y las paredes interiores del orificio de comunicación de aire 81. La varilla 84 sobresale hacia fuera del centro de la tapa 88 a través del orificio de comunicación de aire 81.

Cuando el elemento de válvula 87 desliza en la cámara de almacenamiento de válvula 55, la tapa 88 desliza entre una posición en la que la tapa 88 contacta el elemento de sellado 83 y una posición en la que la tapa 88 está separada del elemento de sellado 83. Cuando la tapa 88 contacta el elemento de sellado 83, el orificio de comunicación de aire 81 se cierra, y cuando la tapa 88 se separa del elemento de sellado 83, el orificio de comunicación de aire 81 se abre.

En la cámara de almacenamiento de válvula 55, el muelle 86 empuja o desvía el elemento de válvula 87 en la dirección de cierre del recorrido que se extiende desde el interior de la cámara de almacenamiento de válvula 55 al exterior de la cámara de almacenamiento de válvula 55, haciendo por ello que el elemento de tapa 88 contacte el elemento de sellado 83. Cuando la varilla 84 es empujada hacia la cámara de almacenamiento de válvula 55, la tapa 88 del elemento de válvula 87 se separa del elemento de sellado 83 contra la fuerza de empuje del muelle 86. Consiguientemente, el recorrido que se extiende desde el interior de la cámara de almacenamiento de válvula 55 al exterior de la cámara de almacenamiento de válvula 55 se abre, y se establece comunicación entre el interior de la cámara de tinta 100 y el exterior del cuerpo principal 20 mediante la porción de admisión de aire 80. Entrando y saliendo aire de la cámara de tinta 100 mediante la porción de admisión de aire 80, la presión del interior de la cámara de tinta 100 se iguala a la presión ambiente.

Con referencia a la figura 7, la porción de suministro de tinta 90 incluye una cámara cilíndrica de almacenamiento de válvula 54 formada en la cara delantera 41 debajo de la porción translúcida 140, y la cámara de almacenamiento de válvula 54 se abre al exterior del cuerpo principal en su extremo 92. La cámara de almacenamiento de válvula 54 se extiende en la dirección de la profundidad del cuerpo principal 20, y está en comunicación de fluido con el interior de la cámara de tinta 100 en su otro extremo.

La porción de suministro de tinta 90 también incluye un mecanismo de válvula para abrir y cerrar selectivamente un recorrido de tinta que se extiende desde el extremo 92 de la cámara de almacenamiento de válvula 54 al interior de la cámara de tinta 100. La porción de suministro de tinta 90 incluye un elemento de válvula 97, un muelle 96, un elemento de sellado 93, y un tapón 95.

El tapón 95 está unido al borde exterior del extremo 92 de la cámara de almacenamiento de válvula 54, intercalando el elemento de sellado 93 entremedio. A través del tapón 95 y el elemento de sellado 93 se han formado agujeros pasantes. Cuando el tapón 95 y el elemento de sellado 93 están unidos al borde exterior del extremo 92 de la cámara de almacenamiento de válvula 54, los agujeros pasantes forman un orificio de suministro de tinta 91, y el orificio de suministro de tinta 91 comunica el interior y el exterior de la cámara de almacenamiento de válvula 54. Se introduce un tubo en el orificio de suministro de tinta 91 cuando el cartucho de tinta 10 está montado en la porción de montaje de cartucho 276.

En la cámara de almacenamiento de válvula 54, el muelle 96 empuja o desvía el elemento de válvula 97 en la dirección para cerrar el recorrido de tinta, de tal manera que el elemento de válvula 97 contacte el elemento de sellado 93 y se evite la comunicación entre el interior de la cámara de tinta 100 y el exterior del cuerpo principal 20. Cuando el tubo está insertado en el orificio de suministro de tinta 91, el tubo empuja el elemento de válvula 97, y el elemento de válvula 97 se separa del elemento de sellado 93 contra la fuerza de empuje del muelle 96, y el orificio de suministro de tinta 91 se abre. Consiguientemente, se establece comunicación entre el interior de la cámara de tinta 100 y el exterior del cuerpo principal 20 mediante la porción de suministro de tinta 90, y la tinta en la cámara de tinta 100 es suministrada a través del tubo al aparato de registro 250.

Se ha formado una porción rebajada 59 en la cara superior 43 del bastidor 50, y se ha formado una porción rebajada 60 en la cara inferior 44 del bastidor 50. Las porciones rebajadas 59 y 60 enganchan con tiras sobresalientes 210 y 211 (representadas en la figura 8), respectivamente, formadas en la superficie interior del elemento de cubierta 22 cuando la porción trasera 20b del cuerpo principal 20 está cubierta por el elemento de cubierta 22. La tira sobresaliente 210 está montada en la porción rebajada 59, y la tira sobresaliente 211 está montada en la porción rebajada 60, para realizar un enganche fijo entre la porción trasera 20b y el elemento de cubierta 22.

Con referencia a la figura 6, una cámara de almacenamiento de muelle 110 está formada en la cara delantera 41 encima de la cámara de almacenamiento de válvula 55, y una cámara de almacenamiento de muelle 111 está formada en la cara delantera 41 debajo de la cámara de almacenamiento de válvula 54. Las cámaras de almacenamiento de muelle 110 y 111 son cámaras sustancialmente cilíndricas que se extienden desde la cara delantera 41 hacia una cámara de tinta 100, de tal manera que al menos una porción trasera de las cámaras de almacenamiento de muelle 110 y 111, respectivamente, defina una porción de cara delantera 41. Con referencia a la figura 8, los muelles helicoidales 23 y 24 están colocados dentro de las cámaras de almacenamiento de válvula 110 y 111, respectivamente. Por ejemplo, cada uno de los muelles helicoidales 23 y 24 está acoplado a la cara delantera 41 en un extremo y está acoplado al elemento móvil 21 en el otro extremo. Específicamente, los muelles helicoidales 23 y 24 están acoplados a la cara delantera 41 y el elemento móvil 21 por contacto directo entre los muelles helicoidales 23 y 24 y la cara delantera 41 y el elemento móvil 21, o por contacto indirecto entre los muelles helicoidales 23 y 24 y la cara delantera 41 y el elemento móvil 21, es decir, con al menos otro elemento colocado entre los muelles helicoidales 23 y 24 y la cara delantera 41 y el elemento móvil 21. Los muelles helicoidales 23 y 24 están configurados para empujar elásticamente el elemento móvil 21 alejándolo de la cara delantera 41 aplicando una fuerza de empuje al elemento móvil 21. Además, con el fin de empujar estable y uniformemente el elemento móvil 21, la cámara de almacenamiento de muelle 110 y la cámara de almacenamiento de muelle 111 están suficientemente separadas una de otra en la dirección de altura del cuerpo principal 20, es decir, están colocadas adyacentes a extremos opuestos de la cara delantera 41 en la dirección de altura. En otros términos, el muelle helicoidal 23 se coloca más próximo al extremo superior de la cara delantera 41 que al extremo inferior de la cara delantera 41, y el muelle helicoidal 24 está colocado más próximo al extremo inferior de la cara delantera 41 que al extremo superior de la cara delantera 41.

Un elemento de soporte 115 está formado en un extremo delantero de la cara superior 43 del bastidor 50. El elemento de soporte 115 soporta el elemento móvil 21, de tal manera que el elemento móvil 21 deslice con respecto al cuerpo principal 20, y el elemento de soporte 115 limita el rango de deslizamiento del elemento móvil 21. El elemento móvil 21 es soportado deslizantemente en dos puntos por el elemento de soporte 115 y un elemento de soporte 116 descrito más tarde. El elemento de soporte 115 es integral con el bastidor 50. El elemento de soporte 115 incluye una primera porción 118 que se extiende verticalmente hacia arriba de la cara superior 43, una segunda porción 119 que se extiende desde un extremo superior de la primera porción 118 en la dirección de introducción 30 en paralelo a la cara superior 43, y una porción de gancho 120 formada en un extremo delantero de la segunda porción 119 y que se extiende hacia arriba. Se ha de formar un intervalo 122 entre la segunda porción 119 y la cara superior 43, que permite que la segunda porción 119 se curve en la dirección de altura del cuerpo principal 20.

El elemento de soporte 116 tiene sustancialmente la misma forma que el elemento de soporte 115, y se coloca en un extremo delantero de la cara inferior 44 del bastidor 50. El elemento de soporte 116 es integral con el bastidor 50, e incluye una primera porción 124 que se extiende verticalmente hacia abajo desde la cara inferior 44, una segunda porción 125 que se extiende desde un extremo de la primera porción 124 en la dirección de introducción 30 en paralelo a la cara inferior 44, y una porción de gancho 126 formada en un extremo delantero de la segunda porción 125 y que se extiende hacia abajo.

Con referencia a las figuras 2(a)-3(b) y las figuras 8-10(b), se ilustran el elemento móvil 21 y el elemento de cubierta 22, según una realización de la presente invención. El elemento de cubierta 22 tiene una forma de depósito, y está configurado para acomodar la porción trasera 20b del cuerpo principal 20. El elemento de cubierta 22 tiene una forma plana correspondiente a la forma exterior de la porción trasera 20b. El elemento de cubierta 22 incluye una pared trasera 212 que mira a la cara trasera 42 del cuerpo principal 20 y la cubre, una pared superior 213 que mira a la cara superior 43 del cuerpo principal 20 y la cubre, una pared inferior 214 que mira a la cara inferior 44 del cuerpo principal 20 y la cubre, una pared izquierda 215 que mira a la cara lateral izquierda 45 del cuerpo principal 20 y la cubre, y una pared derecha 216 que mira a la cara lateral derecha 46 del cuerpo principal 20 y la cubre. Las paredes 212-216 definen un espacio que está configurado para acomodar la porción trasera 20b. En una realización, una porción de la pared superior 213 del elemento de cubierta 22 y una porción de la cara superior 43 del cuerpo principal 20 definen un rebaje de retención 1000 entremedio. En otra realización, se puede formar un rebaje de retención en la cara superior 43 del cuerpo principal 20, o se puede formar en la pared superior 213 del elemento de cubierta 22.

Las tiras sobresalientes 210 y 211 están colocadas en la superficie interior del elemento de cubierta 22 junto al agujero del elemento de cubierta 22. Las tiras sobresalientes 210 y 211 están en posiciones correspondientes a las porciones rebajadas 59 y 60. La tira sobresaliente 210 está montada en la porción rebajada 59 formada en la cara superior 43 del cuerpo principal 20, y la tira sobresaliente 211 está montada en la porción rebajada 60 formada en la

cara inferior 44 del cuerpo principal 20. Consiguientemente, el cuerpo principal 20 y el elemento de cubierta 22 están enganchados fijamente.

5 El elemento móvil 21 tiene una forma de depósito, y está configurado para acomodar la porción delantera 20a del cuerpo principal 20. El elemento móvil 21 tiene una forma plana correspondiente a la forma exterior de la porción delantera 20a. El elemento móvil 21 incluye una pared delantera 161 que mira a la cara delantera 41 del cuerpo principal 20, una pared superior 163 que cubre la cara superior 43 del cuerpo principal 20, una pared inferior 164 que cubre la cara inferior 44 del cuerpo principal 20, una pared izquierda 165 que cubre la cara lateral izquierda 45 del cuerpo principal 20, y una pared derecha 166 que cubre la cara lateral derecha 46 del cuerpo principal 20. Las paredes 163-166 definen un espacio que está configurado para acomodar la porción delantera 20a.

10 La pared izquierda 165 y la pared derecha 166 se extienden desde la pared delantera 161 en la dirección de la profundidad del cuerpo principal 20 y cubren la cara lateral izquierda 45 y la cara lateral derecha 46 del cuerpo principal 20. Por lo tanto, cuando el elemento móvil 21 desliza, la pared izquierda 165 y la pared derecha 166 actúan como superficies de guía para la cara lateral izquierda 45 y la cara lateral derecha 46, de tal manera que el elemento móvil 21 deslice suavemente.

15 En una realización de la presente invención, al menos una porción del elemento móvil 21 tiene sustancialmente el mismo color que el color de tinta almacenada en la cámara de tinta 100, de tal manera que el elemento móvil 21 indique fácilmente el color de tinta al usuario.

20 El elemento móvil 21 incluye un dispositivo de bloqueo de señal 185, un dispositivo de bloqueo de señal 186, una muesca 187 formada a su través, barras de soporte 168 y 169, ranuras de deslizamiento 171 y 172, una porción de presión 174, y un agujero 180 formado a su través.

25 Con referencia a las figuras 2(a)-3(b), la muesca 187 se ha formado en un centro de la pared delantera 161, y la muesca 187 está configurada para exponer la porción translúcida 140 al exterior cuando el elemento móvil 21 esté en la segunda posición, de modo que al menos una porción de la porción translúcida 140 se extienda a través de la muesca 187 cuando el elemento móvil 21 esté en la segunda posición. Por ejemplo, la muesca 187 se ha formado quitando porciones rectangulares de la pared delantera 161 y las paredes laterales 165 y 166, que miran a la pared delantera 140a y las paredes laterales 140b de la porción translúcida 140. La muesca 187 se extiende desde la pared delantera 161 hacia atrás en la dirección de introducción 30. Cuando el cartucho de tinta 10 está montado en la porción de montaje de cartucho 276 (representada en la figura 12), un elemento fotoemisor y un elemento fotorreceptor de un sensor óptico 230 (representado en la figura 12) emparedan la muesca 187. Por lo tanto, la luz emitida por el elemento fotoemisor pasa a través de la muesca 187, y la pared lateral 140b de la porción translúcida 140 es irradiada con la luz.

30 El dispositivo de bloqueo de señal 185 incluye una porción de bloqueo de señal 189 que sobresale de la pared delantera 161 en la dirección de introducción 30. La porción de bloqueo de señal 189 está puentada sobre la muesca 187 en la dirección vertical en la pared delantera 161. La porción de bloqueo de señal 189 tiene una forma de chapa, y se ha formado un espacio 190 detrás de la porción de bloqueo de señal 189. Los extremos de la porción de bloqueo de señal 189 en la dirección de la anchura y la muesca 187 forman agujeros rectangulares en las paredes laterales 165 y 166, respectivamente.

35 Con referencia a la figura 12, la porción de bloqueo de señal 189 está configurada para entrar en un recorrido óptico 231 del sensor óptico 230 dispuesto en la porción de montaje de cartucho 276 durante el montaje del cartucho de tinta 10 en la porción de montaje de cartucho 276. La porción de bloqueo de señal 189 se ha formado de un material de resina que no deja pasar luz a su través o altera el recorrido de la luz que avanza a su través. Por ejemplo, la porción de bloqueo de señal 189 se puede formar de un material de resina incluyendo un pigmento negro. Alternativamente, la porción de bloqueo de señal 189 puede ser un prisma formado de un material de resina transparente. El dispositivo de bloqueo de señal 186 está configurado para entrar en un recorrido óptico 236 de un sensor óptico 235 dispuesto en la porción de montaje de cartucho 276 durante el montaje del cartucho de tinta 10 en la porción de montaje de cartucho 276. El dispositivo de bloqueo de señal 186 se ha formado de un material de resina que no deja pasar luz a su través o altera el recorrido de la luz que pasa a su través. Con referencia a las figuras 2(a)-3(b), el dispositivo de bloqueo de señal 186 se coloca en o junto a un extremo distal de la pared superior 163, y el dispositivo de bloqueo de señal 186 sobresale de la pared delantera 161 alejándose de la pared delantera 161. El dispositivo de bloqueo de señal 186 incluye una porción de bloqueo de señal 191, por ejemplo, una porción nervada, y se ha formado un par de ranuras 192 en lados opuestos de la porción de bloqueo de señal 191. La porción de bloqueo de señal 191 está insertada en el recorrido óptico 236 del sensor óptico 235. La porción de bloqueo de señal 191, la porción de bloqueo de señal 189, y la porción de suministro de tinta 90 intersecan un primer plano, por ejemplo un plano que es paralelo con la flecha 32 y la flecha 33 de las figuras 2 (a)-2(d), y la porción de bloqueo de señal 189 y la porción de bloqueo de señal 72 intersecan un segundo plano que es perpendicular al primer plano, por ejemplo, un plano que es paralelo con la flecha 31 y la flecha 33 de las figuras 2(a)- 2(d), cuando se almacena una cantidad suficiente de tinta en la cámara de tinta 100 y la porción de bloqueo de señal 72 está colocada en el espacio interior 142. Con esta configuración se lleva a cabo fácilmente un procedimiento descrito más adelante para determinar el tipo del cartucho de tinta.

La porción sobresaliente 181 se coloca en o junto a un extremo inferior de la pared delantera 161, y sobresale alejándose de la pared delantera 161. Extremos distales de la porción sobresaliente 181 y el dispositivo de bloqueo de señal 186 contactan la superficie de pared interior de la porción de montaje de cartucho 276 cuando el cartucho de tinta 10 está montado en la porción de montaje de cartucho 276.

La barra de soporte 168 está configurada para soportar el muelle helicoidal 23, y la barra de soporte 169 está configurada para soportar el muelle helicoidal 24. Las barras de soporte 168 y 169 están colocadas en una superficie de la pared delantera 161 mirando a la cara delantera 41 del cuerpo principal 20. La barra de soporte 168 está en una posición correspondiente a la cámara de almacenamiento de muelle 110, y la barra de soporte 169 está en una posición correspondiente a la cámara de almacenamiento de muelle 111.

Con referencia a las figuras 10(a) y 10(b), las barras de soporte 168 y 169 se extienden desde la superficie de la pared delantera 161 en la dirección de la profundidad del cuerpo principal 20. Cuando la porción delantera 20a del cuerpo principal 20 está insertada en el elemento móvil 21 en un estado en que el muelle helicoidal 23 está almacenado en la cámara de almacenamiento de muelle 110 y el muelle helicoidal 24 está almacenado en la cámara de almacenamiento de muelle 111, la barra de soporte 168 se introduce en el muelle helicoidal 23 y la barra de soporte 169 se introduce en el muelle helicoidal 24. Consiguientemente, los muelles helicoidales 23 y 24 son soportados por las barras de soporte 168 y 169, respectivamente. La dirección de expansión y contracción de los muelles helicoidales 23 y 24 se limita a la dirección de la profundidad del cuerpo principal 20.

Los muelles helicoidales 23 y 24 son muelles helicoidales de compresión, es decir, los muelles helicoidales 23 y 24 se comprimen y almacenan en las cámaras de almacenamiento de muelle 110 y 111 cuando la porción delantera 20a se introduce en el elemento móvil 21. Por lo tanto, los muelles helicoidales 23 y 24 empujan el elemento móvil 21 en la dirección de alejamiento de la cara delantera 41 del cuerpo principal 20 independiente de la posición del elemento móvil 21.

Con referencia a las figuras 2(a) y 2(b), la ranura de deslizamiento 171 se ha formado en la pared superior 163, y una forma en sección transversal de la ranura de deslizamiento 171 es sustancialmente una forma de U invertida. Con referencia a la figura 10(a), el elemento de soporte 115 está insertado en la ranura de deslizamiento 171, y una tira sobresaliente 182 se extiende desde una superficie inferior de la pared superior 163 hacia el interior de la ranura de deslizamiento 171. Por lo tanto, la ranura de deslizamiento 171 se estrecha en parte por la tira sobresaliente 182. La ranura de deslizamiento 172 se ha formado en la pared inferior 164, y una forma en sección transversal de la ranura de deslizamiento 172 es sustancialmente una forma de U. Como se representa en la figura 10(b), el elemento de soporte 116 se inserta en la ranura de deslizamiento 172, y una tira sobresaliente 183 se extiende desde una superficie superior de la pared inferior 164 hacia el interior de la ranura de deslizamiento 172. Por lo tanto, la ranura de deslizamiento 172 se estrecha en parte por la tira sobresaliente 183.

Durante la introducción de la porción delantera 20a del cuerpo principal 20 en el elemento móvil 21, el elemento de soporte 115 se inserta en la ranura de deslizamiento 171, y el elemento de soporte 116 se inserta en la ranura de deslizamiento 172. Cuando el elemento de soporte 115 se inserta en la ranura de deslizamiento 171, la tira sobresaliente 182 y la porción de gancho 120 contactan una con otra. Entonces, cuando el elemento de soporte 115 se inserta más, el elemento de soporte 115 se curva hacia el intervalo 122, y la porción de gancho 120 sube sobre la tira sobresaliente 182 mientras un bisel 182a de la tira sobresaliente 182 y un bisel 120a de la porción de gancho 120 deslizan uno sobre otro. Cuando la porción de gancho 120 ha subido por la tira sobresaliente 182 una vez, el elemento móvil 21 y el cuerpo principal 20 no se desmontan porque la porción de gancho 120 es recibida por la tira sobresaliente 182 cuando se intenta el desmontaje. El elemento de soporte 116 también se inserta en la ranura de deslizamiento 172 de la misma manera.

Cuando la porción delantera 20a se inserta en el elemento móvil 21, el elemento móvil 21 es alejado de la cara delantera 41 por los muelles helicoidales 23 y 24. Por lo tanto, a no ser que se aplique una fuerza externa al elemento móvil 21, el elemento móvil 21 permanece en la primera posición (representada en las figuras 2(b) y 9) correspondiente a la distancia del elemento móvil 21 más alejada de la cara delantera 41 del cuerpo principal 20. El elemento móvil 21 permanece en la primera posición por el contacto entre la tira sobresaliente 182 y la porción de gancho 120 y el contacto entre la tira sobresaliente 183 y la porción de gancho 126. Por otra parte, cuando se aplica una fuerza externa a la cara delantera del elemento móvil 21, el elemento móvil 21 desliza desde la primera posición a la segunda posición (representada en las figuras 2(a) y 8) en correspondencia con la distancia del elemento móvil 21 más próxima a la cara delantera 41 del cuerpo principal 20.

Con referencia a las figuras 8 y 9, la porción de presión 174 se coloca en la superficie de la pared delantera 161 mirando a la cara delantera 41 del cuerpo principal 20. La porción de presión 174 está en una posición correspondiente a la varilla 84 de la porción de admisión de aire 80. La porción de presión 174 se separa de un extremo distal de la varilla 84 cuando el elemento móvil 21 está en la primera posición, y la porción de presión 174 entra en contacto con el extremo distal de la varilla 84 mientras el elemento móvil 21 desliza de la primera posición hacia la segunda posición. Entonces, cuando el elemento móvil 21 desliza más hacia la segunda posición, la varilla 84 es empujada hacia la cámara de tinta 100 para abrir el orificio de comunicación de aire 81.

El agujero 180 se ha formado a través de la pared delantera 161 en una posición adyacente a un extremo inferior de la pared delantera 161, y se ha formado en una posición correspondiente a la porción de suministro de tinta 90. El diámetro del agujero 180 es más grande que el diámetro del tapón 95 de la porción de suministro de tinta 90, de tal manera que el tapón 95 se inserte en y a través del agujero 180. Cuando el elemento móvil 21 está en la primera posición, toda la porción de suministro de tinta 90 se encuentra dentro del elemento móvil 21, de modo que toda la porción de suministro de tinta 90 se rebaje del agujero 180. Cuando el elemento móvil 21 se desplaza de la primera posición a la segunda posición, al menos una porción de la porción de suministro de tinta 90 se desplaza y después pasa a través del agujero 180 sobresaliendo de la pared delantera 161. Con referencia a las figuras 2(a), 2(b), 3(a), y 3(b), en una realización de la presente invención, la porción de admisión de aire 80 está cubierta por la pared delantera 161, de tal manera que la porción de admisión de aire 80 no esté expuesta al exterior del cartucho de tinta 10. En esta realización, agujeros relativamente pequeños de aire (no numerados, pero representados en las figuras 2(a) y 2(b)) están formados en la pared delantera 161 para poder aspirar aire a la porción de admisión de aire 80. No obstante, con referencia a las figuras 2 (c), 2(d), 3(c), y 3(d), se puede formar un agujero 180' a través de la pared delantera 161 junto a y alineada con la porción de admisión 80. En esta realización, cuando el elemento móvil 21 está en la primera posición, toda la porción de admisión de aire 80 se coloca dentro del elemento móvil 21, de modo que toda la porción de admisión de aire 80 se rebaje del agujero 180. Cuando el elemento móvil 21 se desplaza de la primera posición a la segunda posición, la porción de admisión de aire permanece totalmente dentro del elemento móvil 21, sin embargo, la porción de admisión de aire se aproxima más al agujero 180'. En esta realización, se aspira aire a la cámara de tinta 100 cuando un componente de la impresora contacta y aplica una fuerza a la varilla 84 de la porción de admisión de aire 80 mediante el agujero 180'.

Con referencia a las figuras 11(a) y 11(b), en una realización de la presente invención, el cartucho de tinta 10 puede ser sustituido por el cartucho de tinta 10'. Específicamente, en cartucho de tinta 10', el dispositivo de bloqueo de señal 185 es sustituido por un dispositivo de bloqueo de señal 195 que tiene una forma diferente del dispositivo de bloqueo de señal 185. El dispositivo de bloqueo de señal 195 incluye una porción de bloqueo de señal 199 que sobresale de la pared delantera 161. La porción de bloqueo de señal 199 está puentada sobre la muesca 187 en la dirección vertical en la pared delantera 161. La porción de bloqueo de señal 199 incluye una pared delantera y un par de paredes laterales 198 en ambos extremos en la dirección de la anchura. Las paredes laterales 198 se extienden desde la pared delantera de la porción de bloqueo de señal 199 a la pared delantera 161 del elemento móvil 21. Las paredes laterales 198 y las muescas 187 forman agujeros rectangulares en las paredes laterales 165 y 166. La porción de bloqueo de señal 199 está configurada para entrar en el recorrido óptico 231 del sensor óptico 230 dispuesto en la porción de montaje de cartucho 276 durante el montaje del cartucho de tinta 10 en la porción de montaje de cartucho 276. La porción de bloqueo de señal 199 se ha formado de un material de resina que no deja pasar luz a su través o altera el recorrido de luz que pasa a su través. La porción de bloqueo de señal 191, el bloqueo de señal 199, y la porción de suministro de tinta 90 intersecan un primer plano, por ejemplo un plano que es paralelo con la flecha 32 y la flecha 33 de las figuras 2(a)-2(d), y la porción de bloqueo de señal 199 y la porción de bloqueo de señal 72 intersecan un segundo plano que es perpendicular al primer plano por ejemplo, un plano que es paralelo con la flecha 31 y la flecha 33 de las figuras 2(a)-2(d), cuando se almacena una cantidad suficiente de tinta en la cámara de tinta 100 y la porción de bloqueo de señal 72 está colocada en el espacio interior 142. Con esta configuración se lleva a cabo fácilmente un procedimiento descrito más adelante para determinar el tipo del cartucho de tinta.

Con referencia a la figura 12, según una realización de la presente invención, la porción de montaje de cartucho 276 incluye una pluralidad, por ejemplo, cuatro, cajas 280 correspondientes a diferentes colores, por ejemplo, cian, magenta, amarillo y negro, dispuestas en paralelo en la dirección a lo ancho. Cada caja 280 incluye un cuerpo de caja 281 y una palanca de bloqueo 283. El cuerpo de caja 281 incluye una cámara de almacenamiento 282 configurada para almacenar selectivamente el cartucho de tinta 10 y 10', y se ha formado un agujero 284 a través del lado delantero del cuerpo de caja 281. La caja 280 está configurada para poder montar y desmontar el cartucho de tinta 10 y 10' del cuerpo de caja 281 a través del agujero 284.

El sensor óptico 230 y el sensor óptico 235 están colocados en el lado de extremo cerrado de la cámara de almacenamiento 282. El sensor óptico 230 se coloca en una superficie de pared 286 que forma el extremo cerrado de la cámara de almacenamiento 282. El sensor óptico 230 está configurado (a) para detectar el tipo del cartucho de tinta 10 y 10' montado en la caja 280; y (b) para detectar si la cantidad de tinta en el cartucho de tinta 10 y 10' es menor o igual que una cantidad predeterminada de tinta, por ejemplo, una cantidad de tinta suficiente para producir una imagen sobre un medio de registro. Por ejemplo, el sensor óptico 230 incluye un fotointerruptor incluyendo un elemento fotoemisor y un elemento fotorreceptor. El sensor óptico 230 está acoplado al controlador principal 200, y las señales eléctricas salidas del elemento fotorreceptor son suministradas al controlador principal 200. El recorrido óptico 231 se ha formado entre el elemento fotoemisor y el elemento fotorreceptor del sensor óptico 230. El tipo del cartucho de tinta se determina en la señal de salida, que corresponde a la intensidad de la luz recibida, del sensor óptico 230 cuando el dispositivo de bloqueo de señal 185 o el dispositivo de bloqueo de señal 195 está insertado en el recorrido óptico 231.

El sensor óptico 235 está colocado en el lado interior de una superficie de pared 287 que forma la parte superior del cuerpo de caja 281. El sensor óptico 235 está configurado para detectar si la porción de bloqueo de señal 191 del

- 5 dispositivo de bloqueo de señal 186 está presente en una posición predeterminada, de tal manera que se determine si el cartucho de tinta 10 y 10' está montado. Por ejemplo, el sensor óptico 235 incluye un fotointerruptor incluyendo un elemento fotoemisor y un elemento fotorreceptor. El sensor óptico 235 está acoplado al controlador principal 200, y las señales eléctricas salidas del elemento fotorreceptor son suministradas al controlador principal 200. Cuando la luz es bloqueada por la porción de bloqueo de señal 191 en el recorrido óptico 236 del sensor óptico 235, la intensidad de luz recibida por el elemento fotorreceptor se reduce de forma sustancialmente instantánea.
- 10 Una porción de conexión 285 está colocada en la porción inferior de la superficie de pared 286 y está configurada para conectar con el orificio de suministro de tinta 91. La porción de conexión 285 sobresale de la superficie de pared 286 hacia el interior de la cámara de almacenamiento 282. Se ha formado un agujero pasante 288 a través de la porción de conexión 285, y se ha insertado un tubo de tinta 278 en el agujero pasante 288. El agujero pasante 288 se ha formado en una posición correspondiente al orificio de suministro de tinta 91. Un tubo está dispuesto en el lado interior de la porción de conexión 285, y cuando el cartucho de tinta 10 está montado en la caja 280, el tubo se inserta en el orificio de suministro de tinta 91, de tal manera que el orificio de suministro de tinta 91 y la porción de conexión 285 estén conectados uno a otro.
- 15 Una porción de contacto 240 está colocada en la porción superior de la superficie de pared 286, y una porción de contacto 241 está colocada en la porción inferior de la superficie de pared 286. Cuando el cartucho de tinta 10 está insertado en la caja 280, la porción de contacto 240 contacta el extremo distal del dispositivo de bloqueo de señal 186, y la porción de contacto 241 contacta el extremo distal de la porción sobresaliente 181.
- 20 La palanca de bloqueo 283 está configurada para abrir y cerrar selectivamente el agujero 284, y para fijar fiablemente el cartucho de tinta 10 y 10' en la cámara de almacenamiento 282. La palanca de bloqueo 283 se soporta en un extremo, de manera que pueda girar alrededor de un eje 290 en el borde superior del agujero 284. La palanca de bloqueo 283 incluye una porción operativa 293 y una mordaza 294. La porción operativa 293 está colocada en una superficie exterior 297 de la palanca de bloqueo 283 junto al otro extremo de la palanca de bloqueo, y la mordaza 294 está colocada en el otro extremo de la palanca de bloqueo 283. Se ha formado una ranura 299 en el borde inferior del agujero 284, y está configurada para enganchar la mordaza 294.
- 25 Con referencia a las figuras 2(a), 2(b), 8, y 13-15, se ilustra un proceso para montar o insertar el cartucho de tinta 10 en la caja 280. Cuando se introduce el cartucho de tinta 10 en la cámara de almacenamiento 282 de la caja 280, la porción de bloqueo de señal 189 del dispositivo de bloqueo de señal 185 entra en primer lugar en el recorrido óptico 231 del sensor óptico 230. Entonces, cuando el cartucho de tinta 10 se introduce más en la cámara de almacenamiento 282, la porción de bloqueo de señal 191 del dispositivo de bloqueo de señal 186 entra en el recorrido óptico 236 del sensor óptico 235. Cuando la porción de bloqueo de señal 191 entra en el recorrido óptico 236, la porción de bloqueo de señal 189 ha pasado a través del recorrido óptico 231 del sensor óptico 230, y la luz emitida por el elemento fotoemisor pasa a través del espacio 190 detrás de la porción de bloqueo de señal 189.
- 30 Cuando el cartucho de tinta 10 se introduce en el extremo cerrado de la cámara de almacenamiento 282, el extremo distal del dispositivo de bloqueo de señal 186 contacta la porción de contacto 240, y el extremo distal de la porción sobresaliente 181 contacta la porción de contacto 241. Entonces, la muesca 187 se ha introducido en el recorrido óptico 231.
- 35 Cuando la palanca de bloqueo 283 se ha girado en la dirección para cerrar el agujero 284, una superficie interior 296 de la palanca de bloqueo 283 contacta la pared trasera del elemento de cubierta 22 y empuja el cartucho de tinta 10 en la dirección de introducción. Entonces, los muelles helicoidales 23 y 24 se comprimen. Consiguientemente, el cuerpo principal 20 se desplaza en la dirección de introducción en un estado en que el elemento móvil 21 es estacionario y el cuerpo principal 20 se desplaza hacia el elemento móvil 21.
- 40 Cuando el cuerpo principal 20 se desplaza más en la dirección de introducción, el orificio de suministro de tinta 91 está conectado a la porción de conexión 285, y la porción translúcida 140 entra en la muesca 187 y en el recorrido óptico 231 del sensor óptico 230.
- 45 Cuando la palanca de bloqueo 283 está completamente cerrada, y la mordaza 294 engancha con la ranura 299, la palanca de bloqueo 283 es bloqueada con respecto al agujero 284, y el agujero 284 es cerrado por la palanca de bloqueo 283. Entonces, el cuerpo principal 20 del cartucho de tinta 10 recibe una fuerza de empuje de los muelles helicoidales 23 y 24, y la pared trasera del elemento de cubierta 22 es empujada contra la superficie interior 296 de la palanca de bloqueo 283.
- 50 Con referencia a la figura 16, el controlador principal 200 controla la operación del aparato de registro 250. El controlador principal 200 es un microordenador incluyendo una unidad central de proceso (CPU) 201, una memoria de lectura solamente (ROM) 202, una memoria de acceso aleatorio (RAM) 203, una memoria de lectura solamente programable borrable eléctricamente (EEPROM) 204, y un circuito integrado específico de aplicación (ASIC) 205.
- 55 La ROM 202 guarda un programa usado por la CPU 201 para controlar las respectivas operaciones del aparato de registro 250, y un programa para discriminar el tipo del cartucho de tinta 10 y 10'. La RAM 203 es una zona de
- 60
- 65

almacenamiento o una zona de trabajo para almacenar temporalmente los datos respectivos usados por la CPU 201 para ejecutar los programas. La EEPROM 204 guarda parámetros, señalizadores, o análogos a retener, incluso después de cortar la alimentación.

5 Con referencia a las figuras 1 y 16, la placa de control de cabezal 270, el sensor óptico 230, y el sensor óptico 235 están acoplados al ASIC 205. Un circuito de accionamiento (no representado) para mover los rodillos respectivos del aparato de alimentación de papel 252 y el aparato de transferencia 253, una unidad de entrada para introducir una instrucción de impresión o análogos en el aparato de registro 250, y un dispositivo de visualización para presentar información relativa al aparato de registro 250, también están conectados al ASIC 205.

10 La placa de control de cabezal 270 controla el cabezal de registro 272 en base a las señales, por ejemplo, la señal de control y la señal de imagen, suministradas desde el ASIC 205. Consiguientemente, la tinta es descargada selectivamente en un tiempo predeterminado de la boquilla 274 del cabezal de registro 272.

15 El sensor óptico 230 envía señales de sensor en base a la intensidad de luz recibida por el elemento fotorreceptor. Por ejemplo, señales analógicas eléctricas, tal como señales de voltaje o señales de corriente, salen del sensor óptico 230 en base a la intensidad de luz recibida por el elemento fotorreceptor. La señal de sensor salida del sensor óptico 230 es suministrada al controlador principal 200, y el controlador principal 200 determina que la señal de sensor es una señal de nivel alto cuando el nivel eléctrico, por ejemplo, el valor de voltaje o el valor de corriente, de la señal de sensor es mayor o igual a un valor umbral predeterminado, y determina que la señal de sensor es una señal de nivel bajo cuando el nivel eléctrico es menor que el valor umbral. Por ejemplo, se determina que la señal de sensor es una señal de nivel bajo cuando el recorrido óptico 231 del sensor óptico 230 está bloqueado, y que la señal de sensor es una señal de nivel alto cuando el recorrido óptico 231 no está bloqueado. La intensidad de la luz recibida por el elemento fotorreceptor puede ser cero cuando la luz emitida por el elemento fotoemisor es bloqueada o el recorrido de la luz es alterado.

25 El sensor óptico 235 funciona sustancialmente de la misma forma que el sensor óptico 230, y envía señales de sensor en base a la intensidad de luz recibida por el elemento fotorreceptor.

30 Con referencia a las figuras 17(a) y 17(b) se ilustran perfiles de tiempo ejemplares de los niveles de señal de las señales de sensor salidas del sensor óptico 230 y el sensor óptico 235 durante el montaje del cartucho de tinta 10, y con referencia a las figuras 17(c) y 17(c) se ilustran perfiles de tiempo ejemplares de los niveles de señal de las señales de sensor salidas del sensor óptico 230 y el sensor óptico 235 durante el montaje del cartucho de tinta 10'.

35 Como se representa en las figuras 17(a) y 17(c), el perfil de tiempo del nivel de señal de la señal de sensor salida del sensor óptico 235 cuando el cartucho de tinta 10 está montado en la caja 280, es el mismo que el perfil de tiempo del nivel de señal de la señal de sensor salida del sensor óptico 235 cuando el cartucho de tinta 10' está montado en la caja 280. Específicamente, cuando la porción de bloqueo de señal 191 entra en el recorrido óptico 236 del sensor óptico 235 y bloquea o altera el recorrido de la luz, el nivel de señal cambia de alto a bajo en el tiempo T1. En el controlador principal 200, este cambio del nivel de señal de alto a bajo se usa como una señal de disparo en un proceso para determinar el tipo del cartucho de tinta.

45 Con referencia a la figura 17(b), cuando el cartucho de tinta 10 está montado en la caja 280, la porción de bloqueo de señal 189 entra en el recorrido óptico 231 y bloquea o altera el recorrido de la luz en un tiempo T0. En este tiempo, el nivel de señal de la señal de sensor salida del sensor óptico 230 cambia de ALTO a BAJO. Dado que la porción de bloqueo de señal 189 es una chapa plana, la duración en que se bloquea la luz o se altera su recorrido es relativamente corta. La porción de bloqueo de señal 189 pasa a través del recorrido óptico 231 y el espacio 190 entra en el recorrido óptico después del tiempo T0 y antes del tiempo T1. Por lo tanto, en el tiempo T1, el nivel de señal del sensor óptico 230 ha sido restablecido de BAJO a ALTO.

50 Posteriormente, cuando el cartucho de tinta 10 se introduce más, la muesca 187 entra en el recorrido óptico 231, y cuando el cartucho de tinta 10 está completamente montado en la caja 280, la porción translúcida 140 entra en el recorrido óptico 231 mediante la muesca 187 entre un tiempo T2 y un tiempo T3. En este estado, la posición de la porción de bloqueo de señal 72 es detectada. En la figura 17(b), el nivel de señal cuando la porción de bloqueo de señal 72 está en el recorrido óptico 231 se representa con una línea continua (nivel BAJO), y el nivel de señal cuando la porción de bloqueo de señal 72 está fuera del recorrido óptico 231 se representa con una línea discontinua (nivel ALTO).

60 Con referencia a la figura 17(d), cuando el cartucho de tinta 10' está montado en la caja 280, la porción de bloqueo de señal 199 también entra en el recorrido óptico 231 para bloquear la luz o alterar el recorrido de la luz en el tiempo T0. Entonces, el nivel de señal de la señal de sensor salida del sensor óptico 230 cambia de ALTO a BAJO. Dado que la porción de bloqueo de señal 199 tiene las paredes laterales 198, la duración durante la que la luz es bloqueada o alterada por la porción de bloqueo de señal 199 es mayor que la duración durante la que la luz es bloqueada o alterada por la porción de bloqueo de señal 189. Específicamente, en el tiempo T1, las paredes laterales 198 todavía están en el recorrido óptico 231. Por lo tanto, en el tiempo T1, el nivel de señal de la señal de sensor salida del sensor óptico 230 se mantiene en el estado BAJO.

Posteriormente, cuando el cartucho de tinta 10' se introduce más, en el tiempo T2, las paredes laterales 198 pasan a través del recorrido óptico 231, y la muesca 187 entra en el recorrido óptico 231. Entonces, el nivel de señal del sensor óptico 230 es restablecido de BAJO a ALTO. Entonces, cuando el cartucho de tinta 10' está completamente montado en la caja 280, la porción translúcida 140 entra en el recorrido óptico 231 mediante la muesca 187 en un tiempo entre el tiempo T2 y el tiempo T3. En este estado, la posición de la porción de bloqueo de señal 72 puede ser detectada. En la figura 17(d), el nivel de señal cuando la porción de bloqueo de señal 72 está en el recorrido óptico 231 se representa con una línea continua (nivel BAJO), y el nivel de señal cuando la porción de bloqueo de señal 72 está fuera del recorrido óptico 231 se representa con una línea discontinua (nivel ALTO).

El tipo del cartucho de tinta lo determina el controlador principal 200 en base a los perfiles de tiempo del sensor óptico 230 y el sensor óptico 235.

Con referencia a la figura 18 se ilustra un procedimiento para determinar si el cartucho de tinta montado es el cartucho de tinta 10 o el cartucho de tinta 10'. En el paso S1, el controlador principal 200 determina si la porción de bloqueo de señal 189 o 199 ha entrado en el recorrido óptico 231 del sensor óptico 230, por ejemplo, se determina si el nivel de señal de la señal de sensor salida del sensor óptico 230 ha cambiado de ALTO a BAJO. Cuando el controlador principal 200 determina que la porción de bloqueo de señal 189 o 199 ha entrado en el recorrido óptico 231, se lleva a cabo el paso S2. El paso S2 no se lleva a cabo hasta que el controlador principal 200 determine que la porción de bloqueo de señal 189 o 199 ha entrado en el recorrido óptico 231.

En el paso S2, el controlador principal 200 determina si la porción de bloqueo de señal 191 ha entrado en el recorrido óptico 236, por ejemplo, se determina si el nivel de señal del sensor óptico 235 ha cambiado de ALTO a BAJO, que corresponde a una detección de una señal de disparo. Cuando la señal de disparo es detectada en el paso S2, en el paso S3, el controlador principal 200 determina si el nivel de señal de la señal de sensor salida del sensor óptico 230 en el tiempo T1 cuando la señal de disparo es detectada, es ALTO o BAJO. Por ejemplo, cuando el nivel de señal en el tiempo T1 es ALTO, el controlador principal 200 determina que el cartucho de tinta 10 se ha introducido en la caja 280, y cuando el nivel de señales en el tiempo T1 es BAJO, el controlador principal determina que el cartucho de tinta 10' se ha introducido en la caja 280.

Cuando se determina que el nivel de señal de la señal de sensor salida del sensor óptico 230 es ALTO en el paso S3, un señalizador de bits que indica que el cartucho de tinta instalado corresponde al cartucho de tinta 10 se pone en un registro, por ejemplo, un registro de la CPU 201 en el paso S4. Si un señalizador de bits que indica que el cartucho de tinta instalado corresponde al cartucho de tinta 10' se ha puesto previamente, se borra el señalizador de bits que indica que el cartucho de tinta instalado corresponde al cartucho de tinta 10', y se pone el señalizador de bits que indica que el cartucho de tinta instalado corresponde al cartucho de tinta 10. Por otra parte, cuando se determina que el nivel de señal de la señal de sensor salida del sensor óptico 230 es BAJO, el señalizador de bits que indica que el cartucho de tinta instalado corresponde al cartucho de tinta 10' se pone en el registro en el paso S5. Si el señalizador de bits que indica que el cartucho de tinta instalado corresponde al cartucho de tinta 10 se ha puesto previamente, se borra el señalizador de bits que indica que el cartucho de tinta instalado corresponde al cartucho de tinta 10, y se pone el señalizador de bits que indica que el cartucho de tinta instalado corresponde al cartucho de tinta 10'. Si el señalizador de bits está puesto, el aparato de registro 250 o un aparato de procesamiento de información por ejemplo un ordenador personal conectado al aparato de registro 250, visualiza cuál de los cartuchos de tinta 10 y 10' está insertado, en base al señalizador.

Si el nivel de señal del sensor óptico 235 cambia de BAJO a ALTO, el proceso de determinación puede empezar de nuevo. Además, el proceso de determinación puede ser ejecutado cuando la palanca de bloqueo 283 se abre, y el proceso de determinación puede concluir cuando la palanca de bloqueo 283 se cierra.

El tipo del cartucho de tinta 10 y 10' se determina en base al nivel de señal de la señal de sensor salida del sensor óptico 230 en el tiempo T1 cuando la señal de disparo es detectada. Por lo tanto, la configuración del cartucho de tinta 10 y 10' permite que el aparato de registro 250 determine exactamente el tipo del cartucho de tinta 10 o 10' independientemente de la velocidad con que el usuario monte el cartucho de tinta 10 o 10' en la impresora e independientemente de si el usuario comienza a introducir el cartucho de tinta en la impresora y después saca parcialmente el cartucho de tinta antes de terminar de introducir completamente el cartucho de tinta en la impresora.

El proceso antes descrito está configurado para distinguir entre los dos tipos de los cartuchos de tinta 10 y 10';sin embargo, se pueden discriminar tres o más tipos de cartuchos de tinta. Además, se puede determinar un cartucho de tinta conteniendo tinta negra y un cartucho de tinta conteniendo tinta de color distinta de la tinta negra, y también se puede discriminar un cartucho de tinta conteniendo tinta de pigmento y un cartucho de tinta conteniendo tinta tinte.

Con referencia a la figura 19 se ilustra una disposición de empaquetado 230, según una realización de la presente invención. El dispositivo de empaquetado 230 incluye un cartucho de tinta, por ejemplo, el cartucho de tinta 10 (o 10'), y un elemento de empaquetado 231. El cartucho de tinta 10 se aloja en el interior del elemento de empaquetado 231. El cartucho de tinta 10 se envía y vende en el dispositivo de empaquetado 230.

El interior de la cámara de tinta 100 es despresurizado a una presión menor que la presión atmosférica, por ejemplo, por una bomba de vacío para reducir la cantidad de aire disuelto en la tinta en la cámara de tinta 100. El interior del elemento de empaquetado 231 también es despresurizado a una presión menor que la presión atmosférica, por ejemplo, por una bomba de vacío para evitar que entre aire en la cámara de tinta 100 a través de las películas que cubren las caras laterales 45 y 46.

El elemento de empaquetado 231 es a prueba de líquidos, pero tiene cierta permeabilidad a los gases. Por lo tanto, puede entrar aire al interior del elemento de empaquetado 231 cuando el dispositivo de empaquetado 230 se deja sin usar durante un período de tiempo prolongado. No obstante, si hay un espacio despresurizado en el interior del elemento de empaquetado 231, el interior del elemento de empaquetado 231 se mantiene en un estado despresurizado estable durante un período de tiempo prolongado.

El dispositivo de empaquetado 230 se fabrica como sigue. El cartucho de tinta 10 se aloja en el interior del elemento de empaquetado 231 en un estado en el que el elemento móvil 21 se mantiene en la primera posición (extendida) representada en la figura 2(b). Manteniendo al mismo tiempo este estado, la presión en el interior del elemento de empaquetado 231 se reduce a una presión que es menor que la presión atmosférica, y el elemento de empaquetado 231 está sellado. Dado que el cartucho de tinta 10 se aloja en el elemento de empaquetado 231 de esta manera, el espacio despresurizado de una capacidad predeterminada se forma entre la cara delantera 41 del cuerpo principal 20 y la pared delantera 161 del elemento móvil 21 en el interior del elemento de empaquetado 231. Por lo tanto, el interior del elemento de empaquetado 231 se mantiene como el estado despresurizado durante un período de tiempo prolongado.

No obstante, si el interior del elemento de empaquetado 231 se despresuriza demasiado, la diferencia de presión entre la presión atmosférica y la presión en el interior del elemento de empaquetado 231 puede ser tan grande que una fuerza relativamente grande actúe en el cartucho de tinta 10. En este caso, si el espacio despresurizado se forma entre la cara delantera 41 del cuerpo principal 20 y la pared delantera 161 del elemento móvil 21, el elemento móvil 21 se puede deformar hacia dentro y no puede recuperar la forma original. Por lo tanto, en otra realización de la presente invención, el cartucho de tinta 10' puede estar alojado en el elemento de empaquetado 231 en un estado en que el elemento móvil 21 se mantiene en la segunda posición (retirada) representada en la figura 2(c). Cuando el elemento móvil 21 está en la segunda posición, el espacio despresurizado entre la cara delantera 41 del cuerpo principal 20 y la pared delantera 161 del elemento móvil 21 es relativamente pequeña, y por lo tanto, se puede evitar la deformación del elemento móvil 21. El tamaño del dispositivo de empaquetado 230 también se reduce. Dado que el espacio despresurizado todavía existe aunque sea relativamente pequeño, el interior del elemento de empaquetado 231 se mantiene en un estado despresurizado estable durante un período de tiempo razonable.

Con referencia a las figuras 20 y 21 se ilustra una porción de montaje de cartucho 1276, según otra realización de la presente invención. La porción de montaje de cartucho 1276 incluye una palanca de bloqueo 1283 en lugar de la palanca de bloqueo 283 de la porción de montaje de cartucho 276. La palanca de bloqueo 283 incluye una primera porción 1291, una segunda porción 1292, y una porción de pivote 1290 entre la primera porción 1291 y la segunda porción 1292. La porción de pivote 1290 se soporta en la porción superior de la caja 280 junto al agujero 284 de tal manera que la palanca de bloqueo 1283 pivote alrededor de la porción de pivote 1290. La primera porción 1291 se extiende desde la porción de pivote al exterior de la caja 280, y la segunda porción 1292 se extiende desde la porción de pivote 1290 a la cámara de almacenamiento 282. La primera porción 1291 se coloca encima de la segunda porción 1292 porque el peso de la primera porción 1291 es menor que el peso de la segunda porción 1292. Como se representa en la figura 20, cuando el cartucho de tinta 10 está instalado en la porción de montaje de cartucho 1276, una porción de la segunda porción 1292 contacta una porción del rebaje de retención 1000. El cuerpo principal 20 del cartucho de tinta 10 recibe la fuerza de empuje de los muelles helicoidales 23 y 24 hacia el agujero 284. No obstante, dado que la porción de la segunda porción 1292 contacta la porción del rebaje de retención 1000 para retener el cuerpo principal 20 en la caja 280 contra la fuerza de empuje de los muelles helicoidales 23 y 24, el cartucho de tinta 10 permanece en la caja 280.

Cuando el usuario intenta quitar el cartucho de tinta 10 de la porción de montaje de cartucho 1276, el usuario aplica una fuerza hacia abajo a una porción de extremo de la primera porción 1291. La palanca de bloqueo 1283 pivota entonces alrededor de la porción de pivote 1290, como se representa en la figura 21, y la segunda porción 1292 se desplaza hacia arriba y separa del rebaje de retención 1000. En consecuencia, los muelles helicoidales 23 y 24 se expanden, y el cartucho de tinta 10 es expulsado parcialmente de la porción de montaje de cartucho 1276. El usuario agarra entonces la porción trasera del cartucho de tinta 10 y saca el cartucho de tinta 10 de la porción de montaje de cartucho 1276. Así, el cartucho de tinta se quita fácilmente de la porción de montaje de cartucho 1276. Además, dado que el cartucho de tinta 10 no está configurado para retener el elemento móvil 21 en la segunda posición por sí mismo, el elemento móvil 21 se mueve libremente de la segunda posición a la primera posición cuando la segunda porción 1292 se separa del rebaje de retención 1000, y por ello el cartucho de tinta 10 es expulsado parcialmente de la porción de montaje de cartucho 1276.

Con referencia a las figuras 22(a) y 22(b), una distancia D1 entre las líneas centrales de la porción de bloqueo de señal 191 y la porción de bloqueo de señal 189 del cartucho de tinta 10 o entre la porción de bloqueo de señal 191 y

la porción de bloqueo de señal 199 del cartucho de tinta 10' en la dirección de altura como indica la flecha 32 es de 32 milímetros a 35 milímetros. Una distancia D2 entre un extremo delantero de la porción de bloqueo de señal 191 y un extremo delantero de la porción de bloqueo de señal 189 del cartucho de tinta 10 o entre un extremo delantero de la porción de bloqueo de señal 191 y un extremo delantero de la porción de bloqueo de señal 199 del cartucho de tinta 10' en la dirección de la profundidad como indica la flecha 33 es -4,7 milímetros a 7,6 milímetros. En otros términos, el extremo delantero de la porción de bloqueo de señal 191 se coloca 7,6 milímetros o menos hacia delante del extremo delantero de la porción de bloqueo de señal 189 o 199 en la dirección de la profundidad, o el extremo delantero de la porción de bloqueo de señal 191 se coloca 4,7 milímetros o menos hacia atrás del extremo delantero de la porción de bloqueo de señal 189 o 199 en la dirección de la profundidad.

Aunque la invención se ha descrito en conexión con realizaciones ejemplares, los expertos en la técnica entenderán que se puede hacer otras variaciones y modificaciones de las realizaciones ejemplares descritas anteriormente sin apartarse del alcance de la invención. Otras realizaciones serán evidentes a los expertos en la materia por la consideración de la memoria descriptiva o la práctica de la invención aquí descritas. Se ha previsto que la memoria descriptiva y los ejemplos descritos se consideren simplemente ejemplares de la invención, indicándose el verdadero alcance de la invención por las reivindicaciones siguientes.

Se ha de entender que el término "bloqueo de señal" en el sentido en que se usa aquí pretende incluir no solamente la reducción de la intensidad de señal a cero, sino también a un nivel reducido suficientemente inferior para que la porción de bloqueo de señal sea detectada. A este respecto, aunque es preferible evitar que la señal de intensidad 100% pasa a través de la porción de bloqueo de señal, también puede pasar una intensidad reducida y detectarse la caída de intensidad.

REIVINDICACIONES

1. Un sistema de determinación de cartucho de tinta, incluyendo;

5 un cartucho de tinta (10, 10'), incluyendo:

una primera porción de bloqueo de señal (191) configurada para evitar selectivamente que una primera señal pase a su través o para alterar un recorrido de la primera señal; y

10 una segunda porción de bloqueo de señal (189, 199) configurada para evitar selectivamente que una segunda señal pase a su través o para alterar un recorrido de la segunda señal, donde la segunda porción de bloqueo de señal (189, 199) tiene un grosor determinativo de si la segunda porción de bloqueo de señal (189, 199) evita que la segunda señal pase a su través o altera el recorrido de la segunda señal en un tiempo en el que la primera porción de bloqueo de señal (191) evita inicialmente que la primera señal pase a su través o altera el recorrido de la primera señal; y

15 un aparato de registro (250) incluyendo:

una porción de montaje de cartucho (276) configurada para montar el cartucho de tinta (10, 10');

20 un primer sensor (235) dispuesto en la porción de montaje de cartucho (276) e incluyendo un primer elemento de emisión de señal configurado para emitir la primera señal y un primer elemento de recepción de señal configurado para recibir la primera señal, donde la primera porción de bloqueo de señal (191) está configurada para evitar selectivamente que la primera señal pase a su través o para alterar el recorrido de la primera señal al menos durante un montaje del cartucho de tinta (10, 10') en la porción de montaje de cartucho (276), y donde una intensidad de la primera señal recibida por el primer elemento de recepción de señal cuando se evita que la primera señal pase a través de la primera porción de bloqueo de señal (191) o el recorrido de la primera señal es alterado por la primera porción de bloqueo de señal (191) es diferente de una intensidad de la primera señal recibida por el primer elemento de recepción de señal cuando no se evita que la primera señal pase a través de la primera porción de bloqueo de señal (191) o el recorrido de la primera señal no es alterado por la primera porción de bloqueo de señal (191);

35 un segundo sensor (230) dispuesto en la porción de montaje de cartucho (276) e incluyendo un segundo elemento de emisión de señal configurado para emitir la segunda señal y un segundo elemento de recepción de señal configurado para recibir la segunda señal, donde la segunda porción de bloqueo de señal (189, 199) está configurada para evitar selectivamente que la segunda señal pase a su través o para alterar el recorrido de la segunda señal durante el montaje del cartucho de tinta (10, 10') en la porción de montaje de cartucho (276), donde una intensidad de la segunda señal recibida por el segundo elemento de recepción de señal cuando se evita que la segunda señal pase a través de la segunda porción de bloqueo de señal (189, 199) o el recorrido de la segunda señal es alterado por la segunda porción de bloqueo de señal (189, 199) es diferente de una intensidad de la segunda señal recibida por el segundo elemento de recepción de señal cuando no se evita que la segunda señal pase a través de la segunda porción de bloqueo de señal (189, 199) o el recorrido de la segunda señal no es alterado por la segunda porción de bloqueo de señal (189, 199); y

40 un determinador configurado para determinar información asociada con el cartucho de tinta (10, 10') en base a la intensidad de la segunda señal recibida por el segundo elemento de recepción de señal en un tiempo en el que la intensidad de la primera señal recibida por el primer elemento de recepción de señal cambia inicialmente durante el montaje del cartucho de tinta (10, 10') en la porción de montaje de cartucho (276).

50 2. El sistema de determinación de cartucho de tinta según la reivindicación 1, donde el grosor de la segunda porción de bloqueo de señal (189, 199) se basa en al menos una característica asociada con el cartucho de tinta (10, 10').

55 3. El sistema de determinación de cartucho de tinta según la reivindicación 2, donde el cartucho de tinta (10, 10') incluye además una cámara de tinta (100) configurada para almacenar tinta, donde la al menos única característica incluye al menos una característica seleccionada del grupo que consta de una capacidad de la cámara de tinta (100), una cantidad inicial de tinta almacenada en la cámara de tinta (100), un tipo de tinta almacenado dentro de la cámara de tinta (100), y un color de tinta almacenado en la cámara de tinta (100).

60 4. El sistema de determinación de cartucho de tinta según la reivindicación 1, donde el cartucho de tinta (10, 10') incluye además una tercera porción de bloqueo de señal (72) configurada para evitar selectivamente que la segunda señal pase a su través o para alterar un recorrido de la segunda señal.

65 5. El sistema de determinación de cartucho de tinta según la reivindicación 4, donde el cartucho de tinta (10, 10') incluye además una caja (20) que tiene al menos una porción de una cámara de tinta (100) definida en ella, donde la cámara de tinta (100) está configurada para almacenar tinta, y la tercera porción de bloqueo de señal (72) se coloca dentro de la caja (20) y está configurada para moverse en base a una cantidad de tinta en la cámara de tinta (100).

6. El sistema de determinación de cartucho de tinta según la reivindicación 5, donde el cartucho de tinta (10, 10') incluye además:

5 un elemento móvil (21) configurado para moverse con relación a la caja (20), donde el elemento móvil (21) incluye la primera porción de bloqueo de señal (191) y la segunda porción de bloqueo de señal (189, 199); y

al menos un elemento elástico (23, 24) que tiene un primer extremo que está acoplado a la caja (20) y un segundo extremo que está acoplado al elemento móvil (21).

10 7. El sistema de determinación de cartucho de tinta según la reivindicación 1, incluyendo dos tipos del cartucho de tinta, donde:

15 la segunda porción de bloqueo de señal (199) del cartucho de tinta (10') de un tipo tiene un grosor configurado para evitar que la segunda señal pase a su través o para alterar el recorrido de la segunda señal al tiempo en el que la primera porción de bloqueo de señal (191) evita inicialmente que la primera señal pase a su través o altera el recorrido de la primera señal; y

20 la segunda porción de bloqueo de señal (189) del cartucho de tinta (10) del otro tipo tiene un grosor configurado para no evitar que la segunda señal pase a su través o alterar el recorrido de la segunda señal al tiempo en el que la primera porción de bloqueo de señal (191) evita inicialmente que la primera señal pase a su través o altera el recorrido de la primera señal.

25 8. El sistema de determinación de cartucho de tinta según la reivindicación 5, donde la tercera porción de bloqueo de señal (72) está configurada para evitar selectivamente que la segunda señal pase a su través o para alterar el recorrido de la segunda señal cuando el montaje del cartucho de tinta (10, 10') en la porción de montaje de cartucho (276) se ha completado, donde una intensidad de la segunda señal recibida por el segundo elemento de recepción de señal cuando se evita que la segunda señal pase a través de la tercera porción de bloqueo de señal (72) o el recorrido de la segunda señal es alterado por la tercera porción de bloqueo de señal (72) es diferente de una intensidad de la segunda señal recibida por el segundo elemento de recepción de señal cuando no se evita que la segunda señal pase a través de la tercera porción de bloqueo de señal (72) o el recorrido de la segunda señal no es alterado por la tercera porción de bloqueo de señal (72), y el determinador está configurado además para determinar la cantidad de tinta en la cámara de tinta (100) en base a la intensidad de la segunda señal recibida por el segundo elemento de recepción de señal cuando el montaje del cartucho de tinta (10, 10') en la porción de montaje de cartucho (276) se ha completado.

30

35

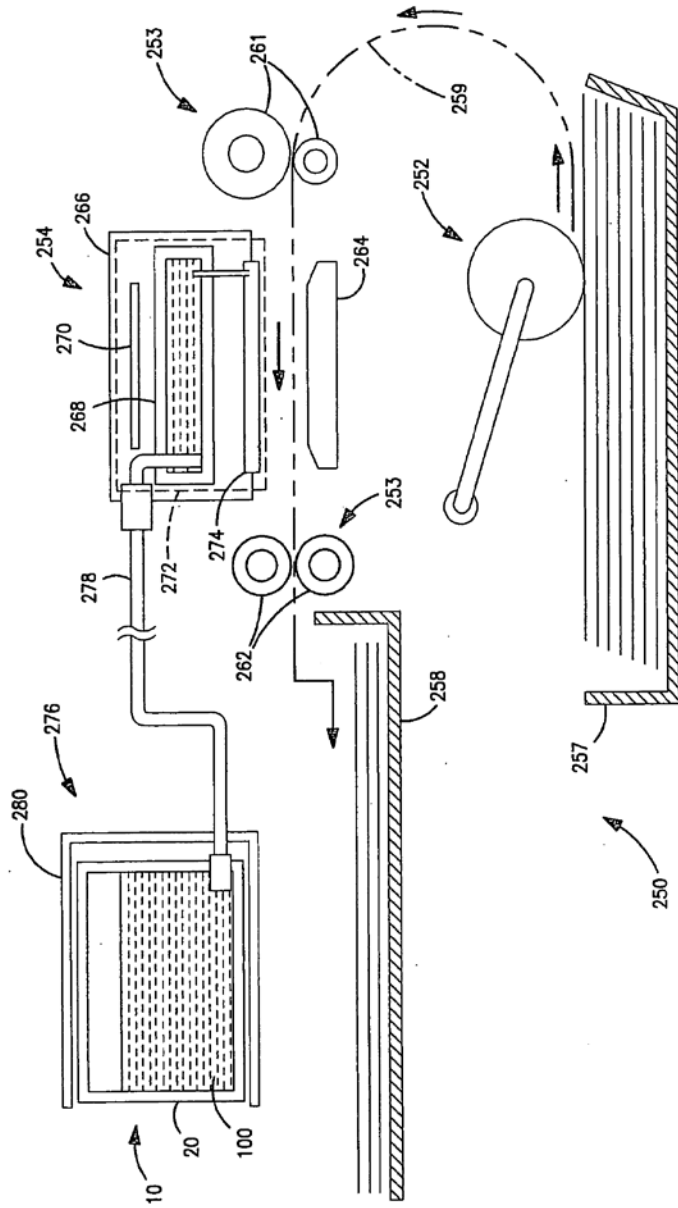


FIG. 1

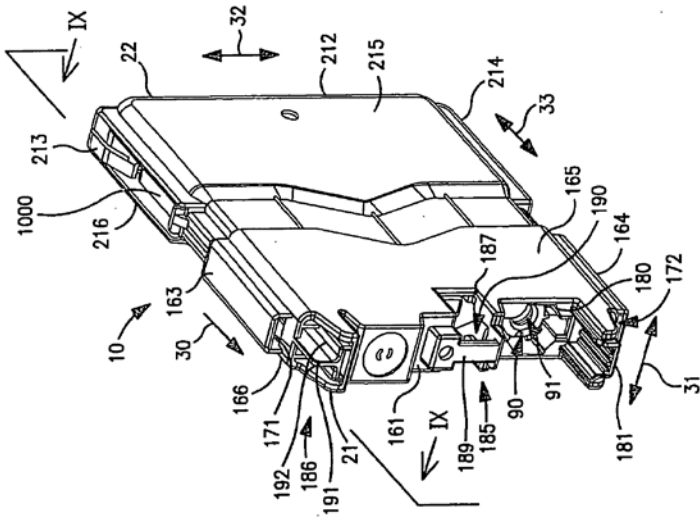


FIG. 2(b)

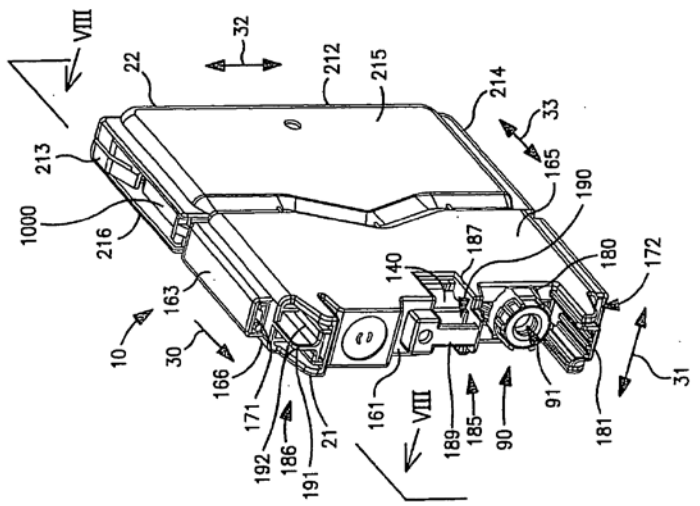


FIG. 2(a)

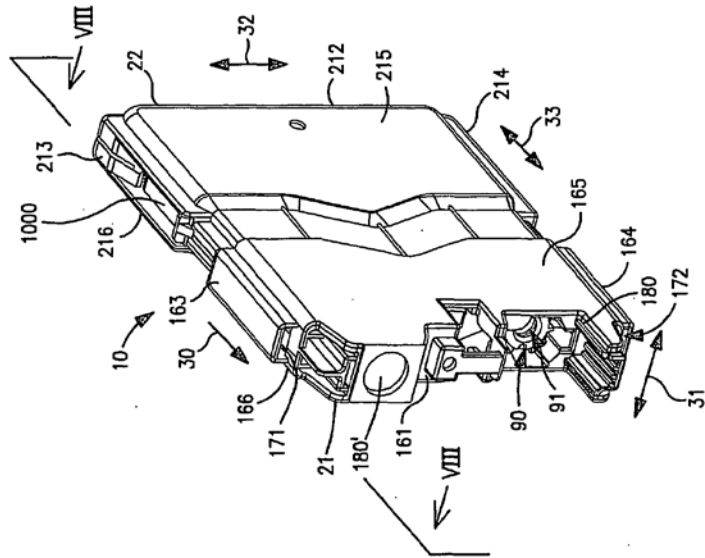


FIG. 2(d)

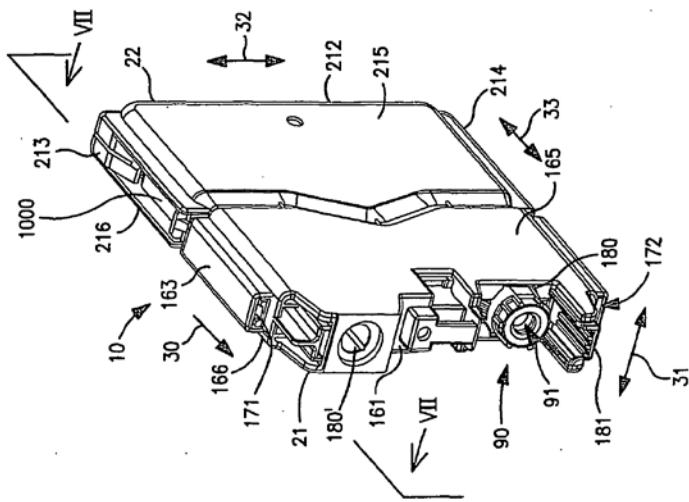


FIG. 2(c)

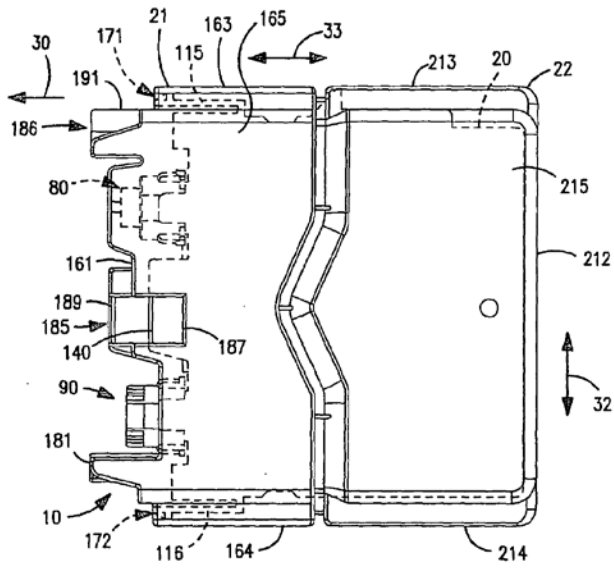


FIG. 3(a)

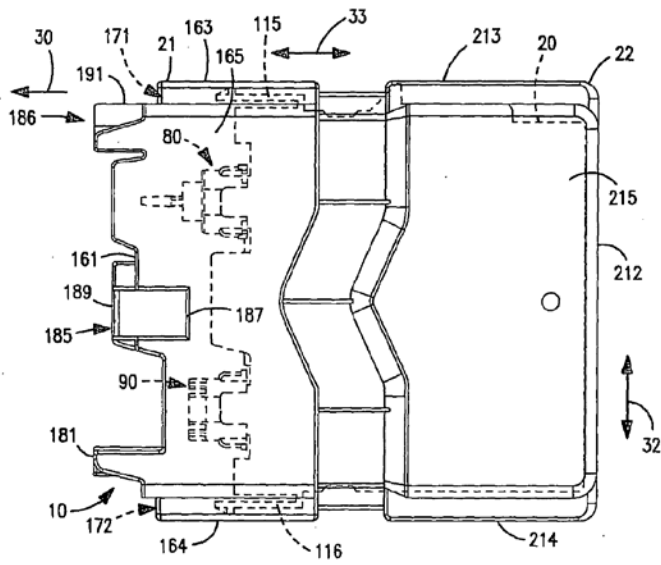


FIG. 3(b)

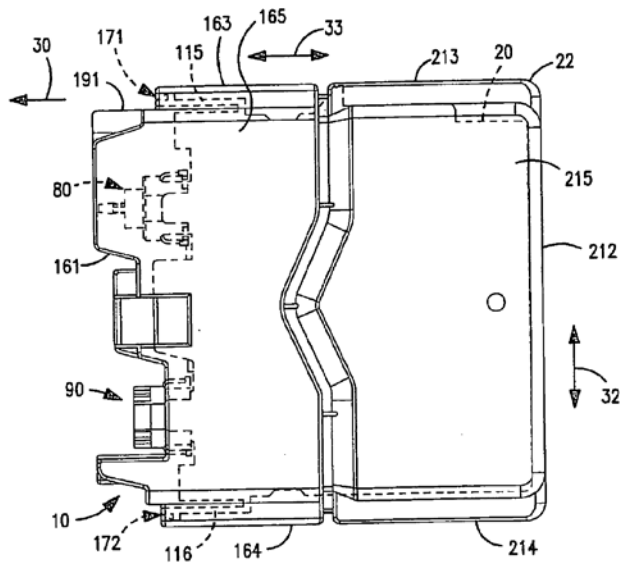


FIG. 3(c)

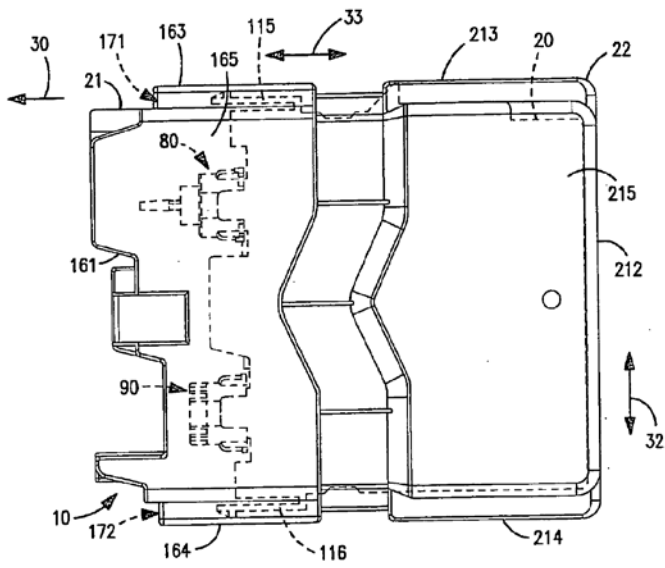


FIG. 3(d)

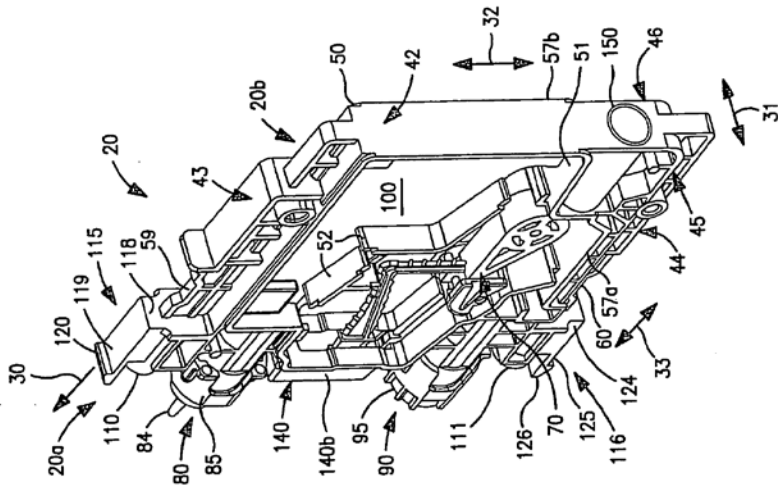


FIG. 4(b)

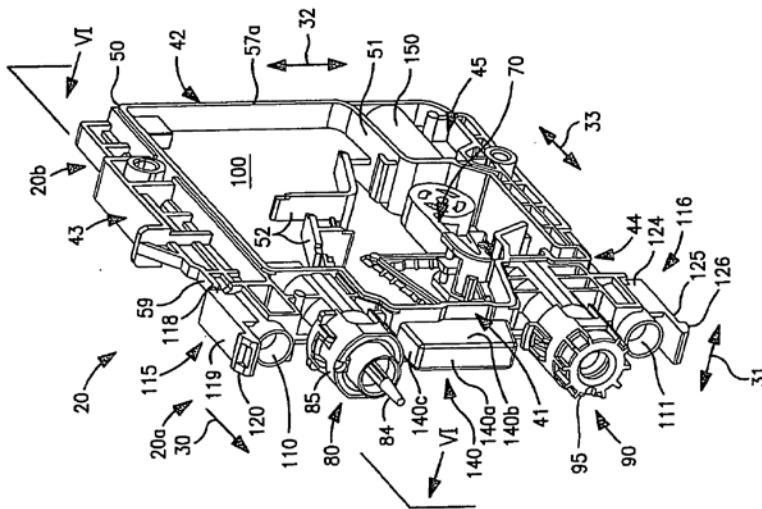


FIG. 4(a)

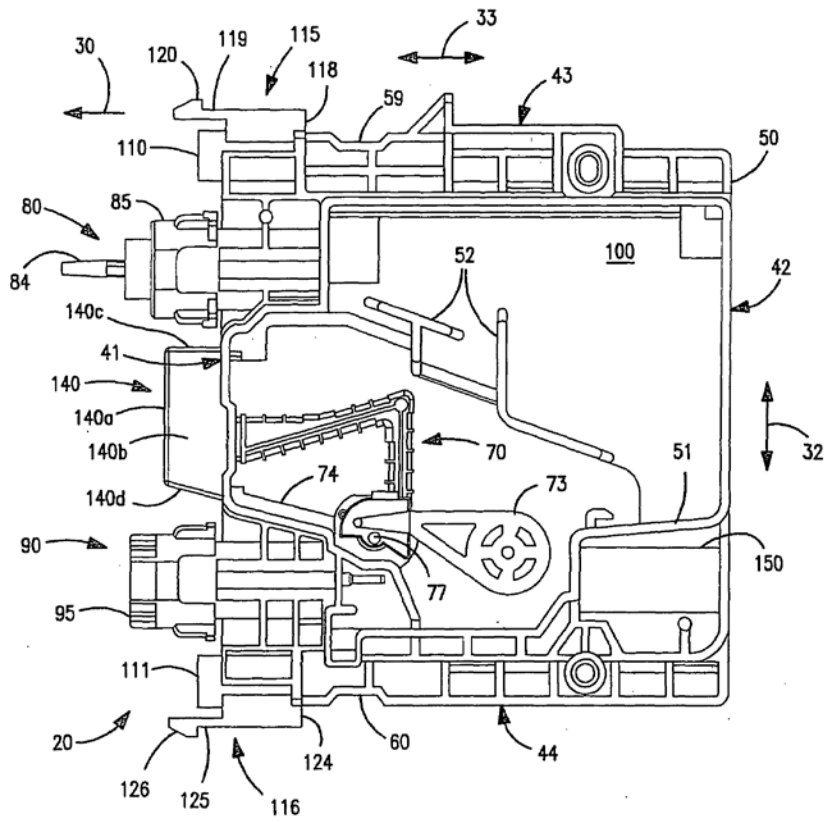


FIG. 5

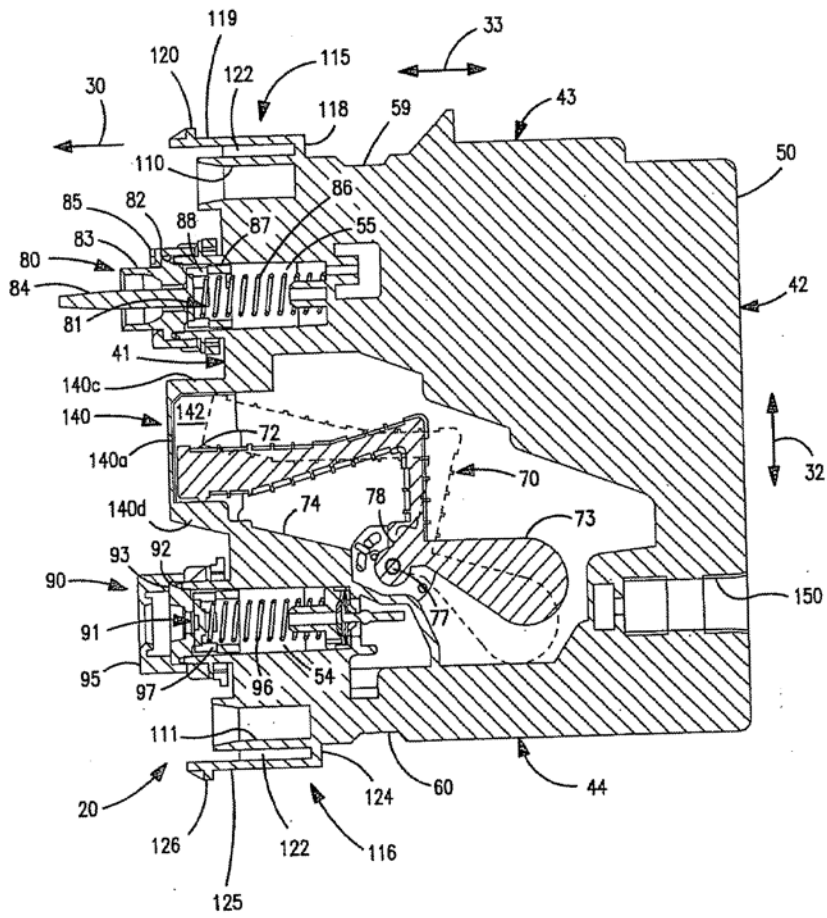


FIG. 6

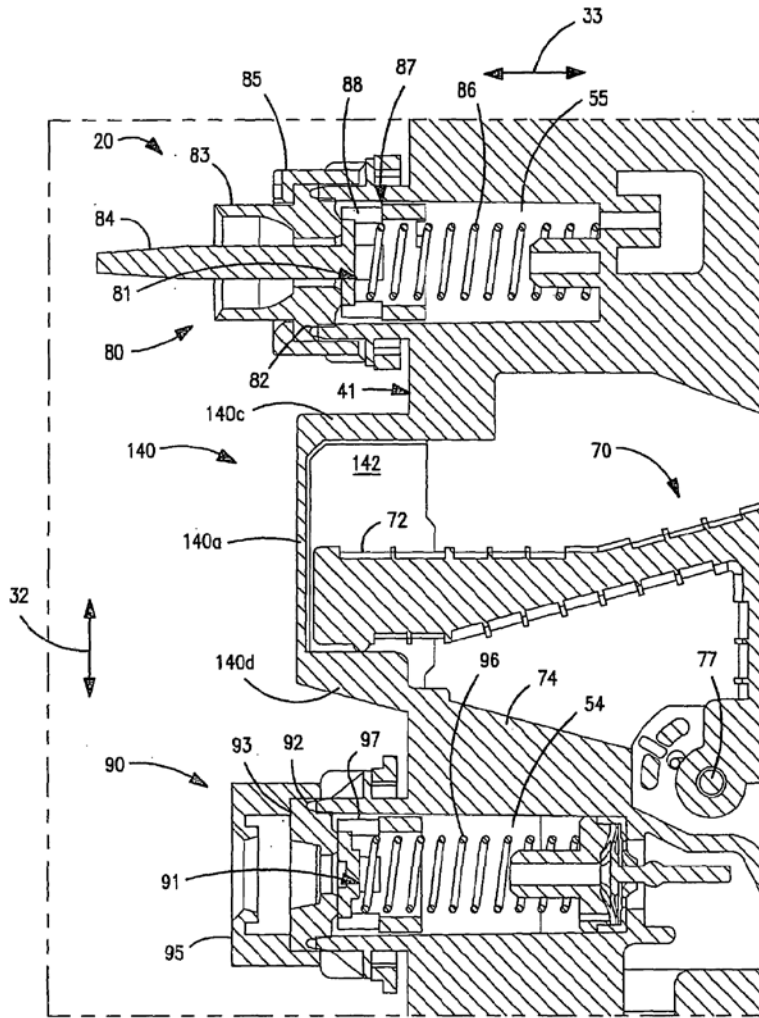


FIG. 7

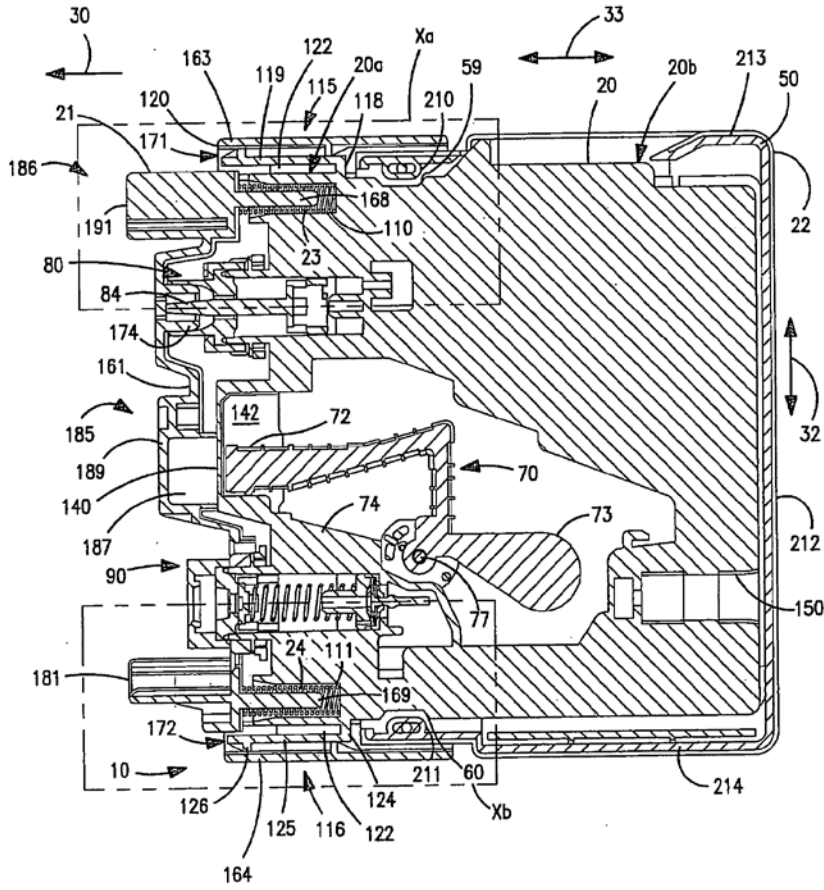


FIG. 8

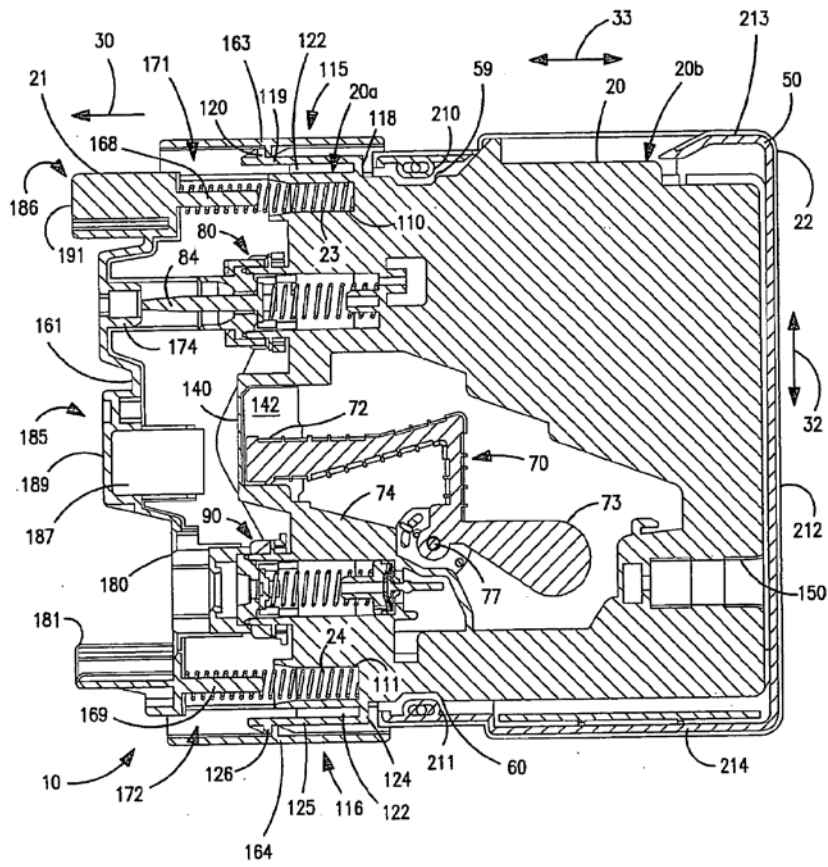


FIG. 9

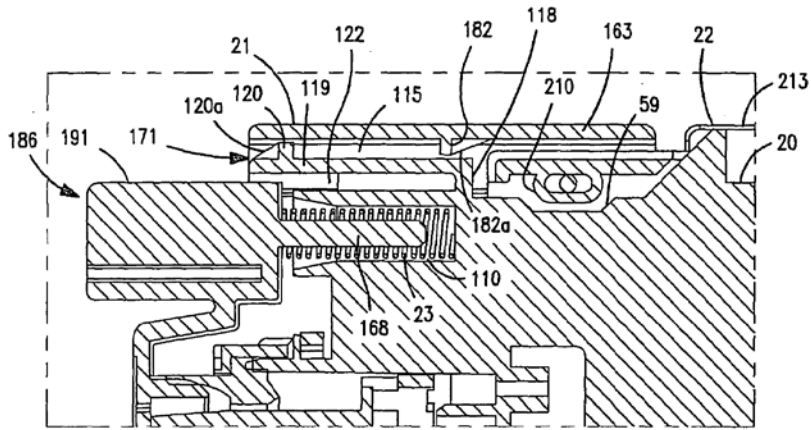


FIG. 10(a)

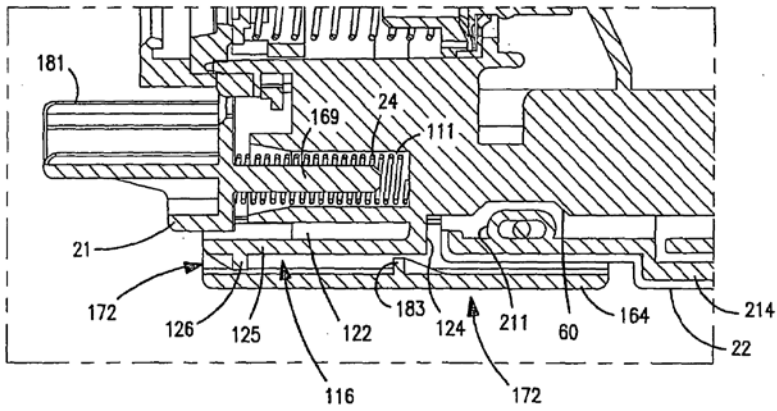


FIG. 10(b)

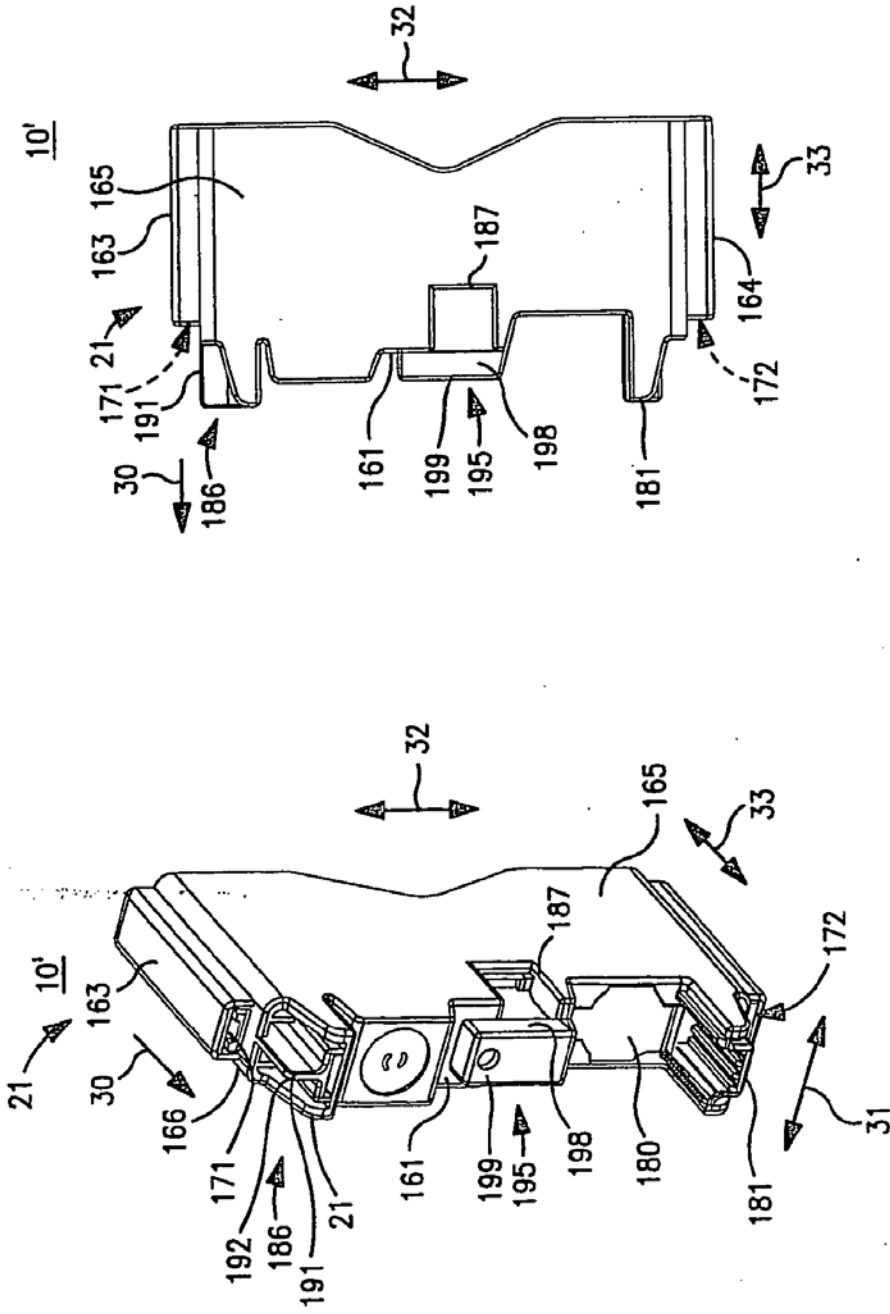


FIG. 11(b)

FIG. 11(a)

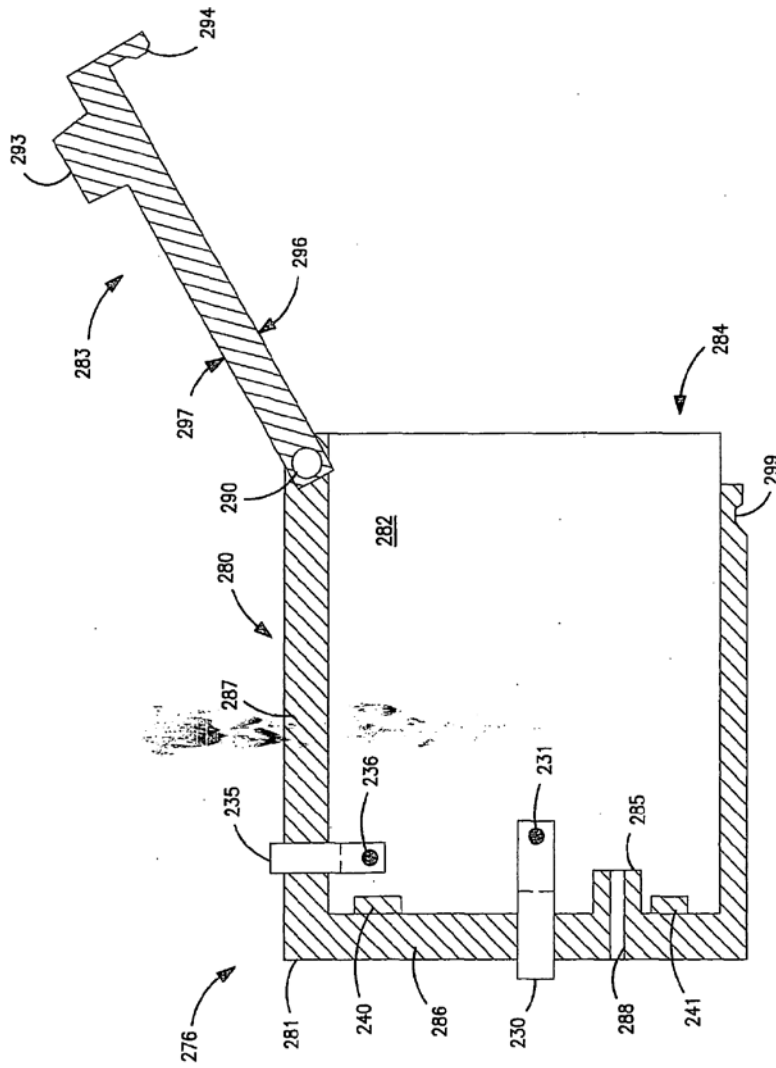


FIG. 12

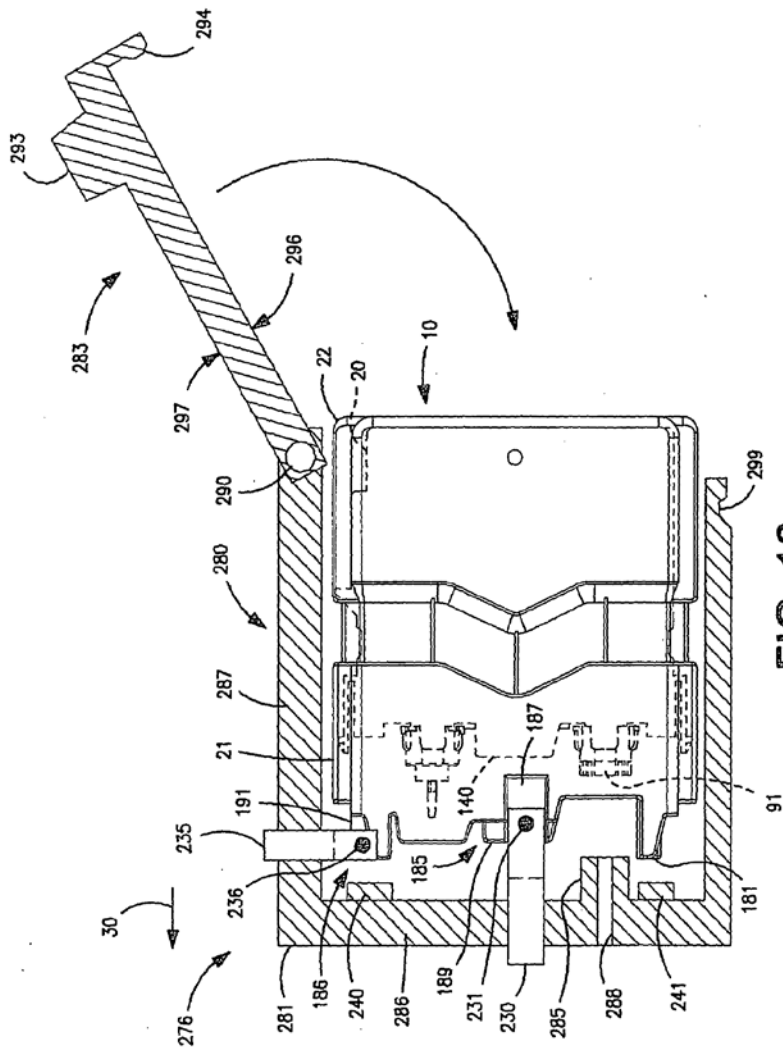


FIG. 13

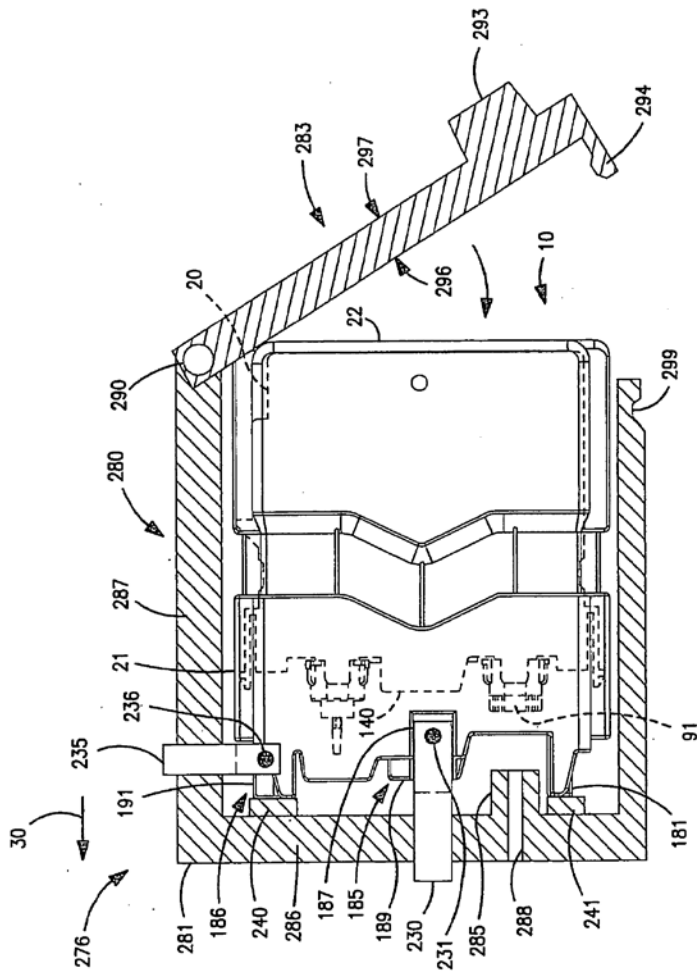


FIG. 14

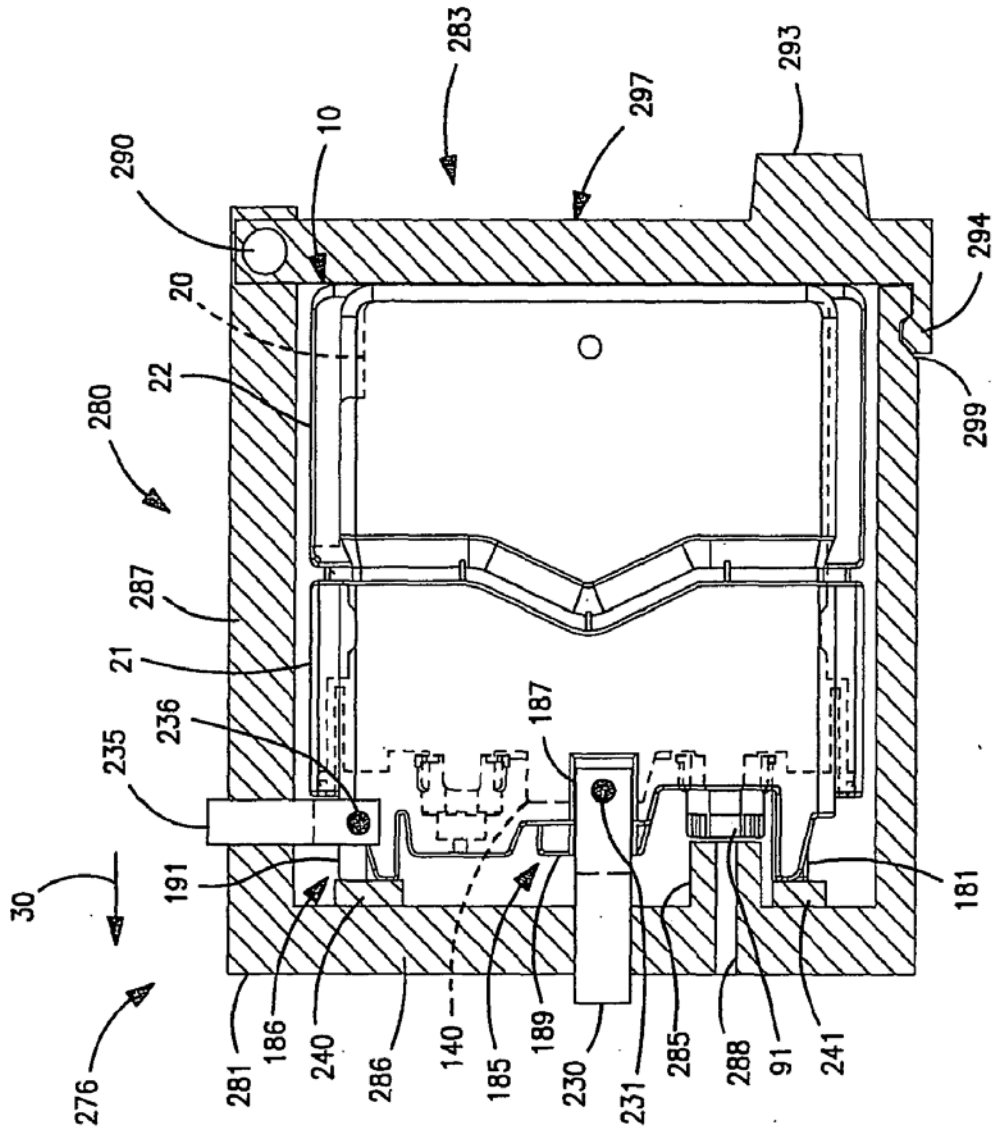


FIG. 15

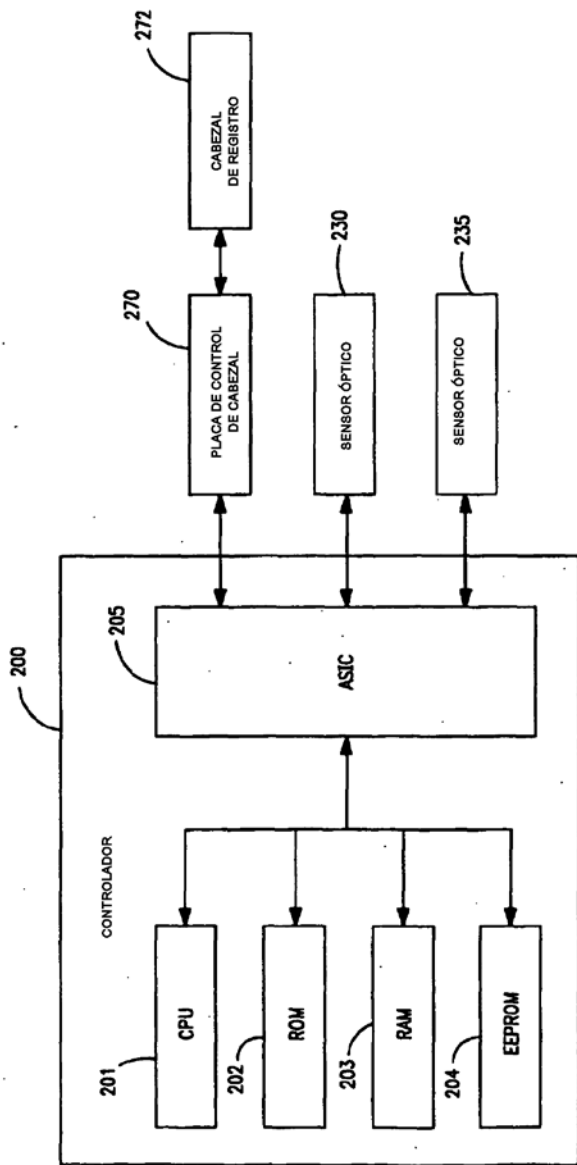


FIG. 16

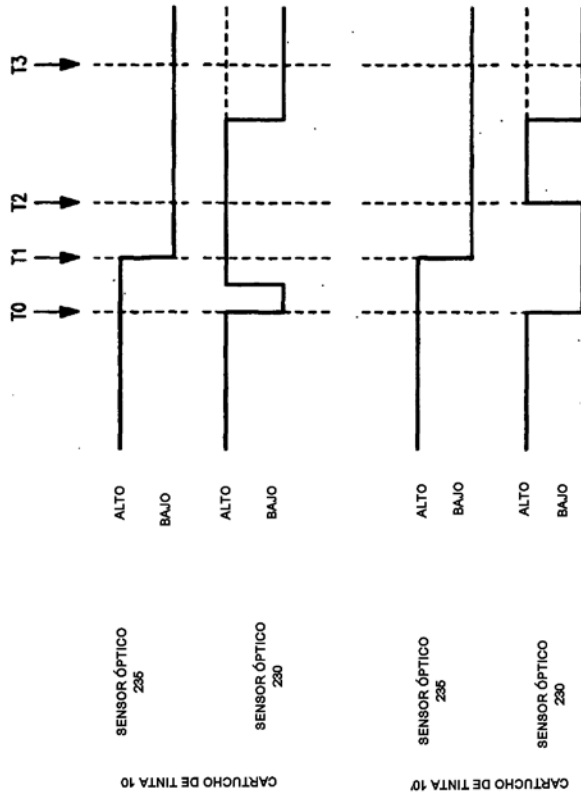


FIG. 17(a)

FIG. 17(b)

FIG. 17(c)

FIG. 17(d)

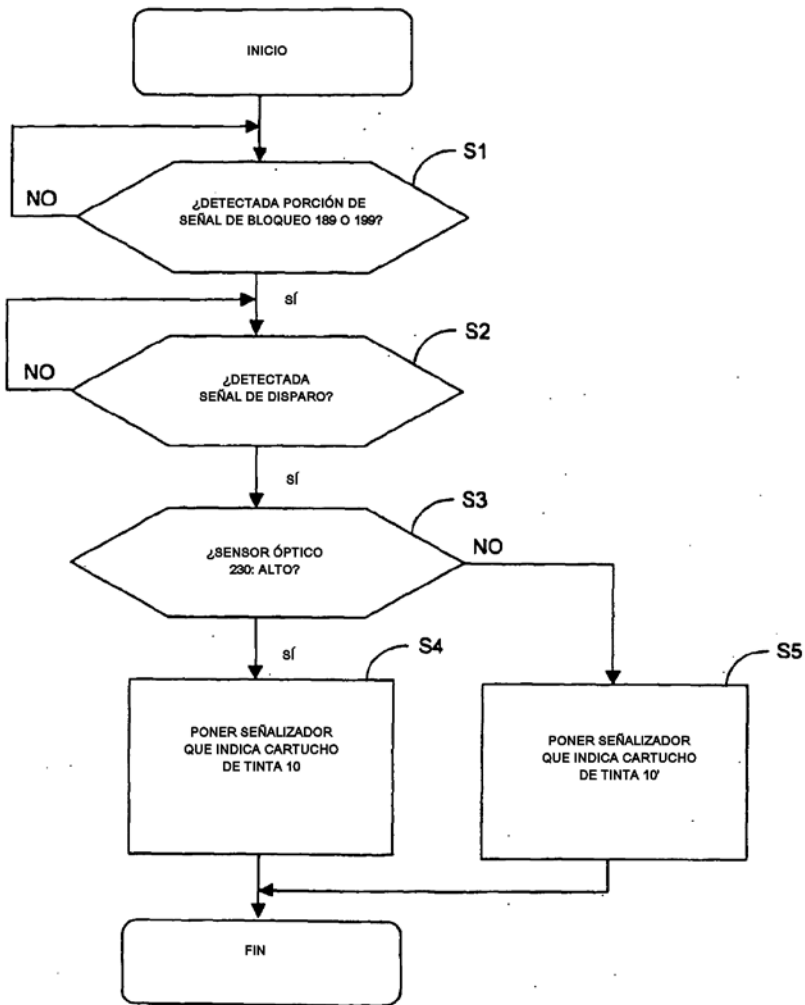


FIG. 18

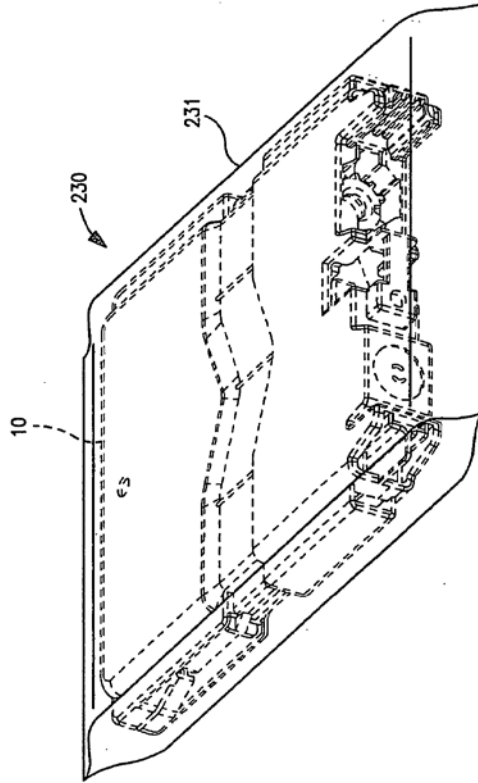


FIG. 19

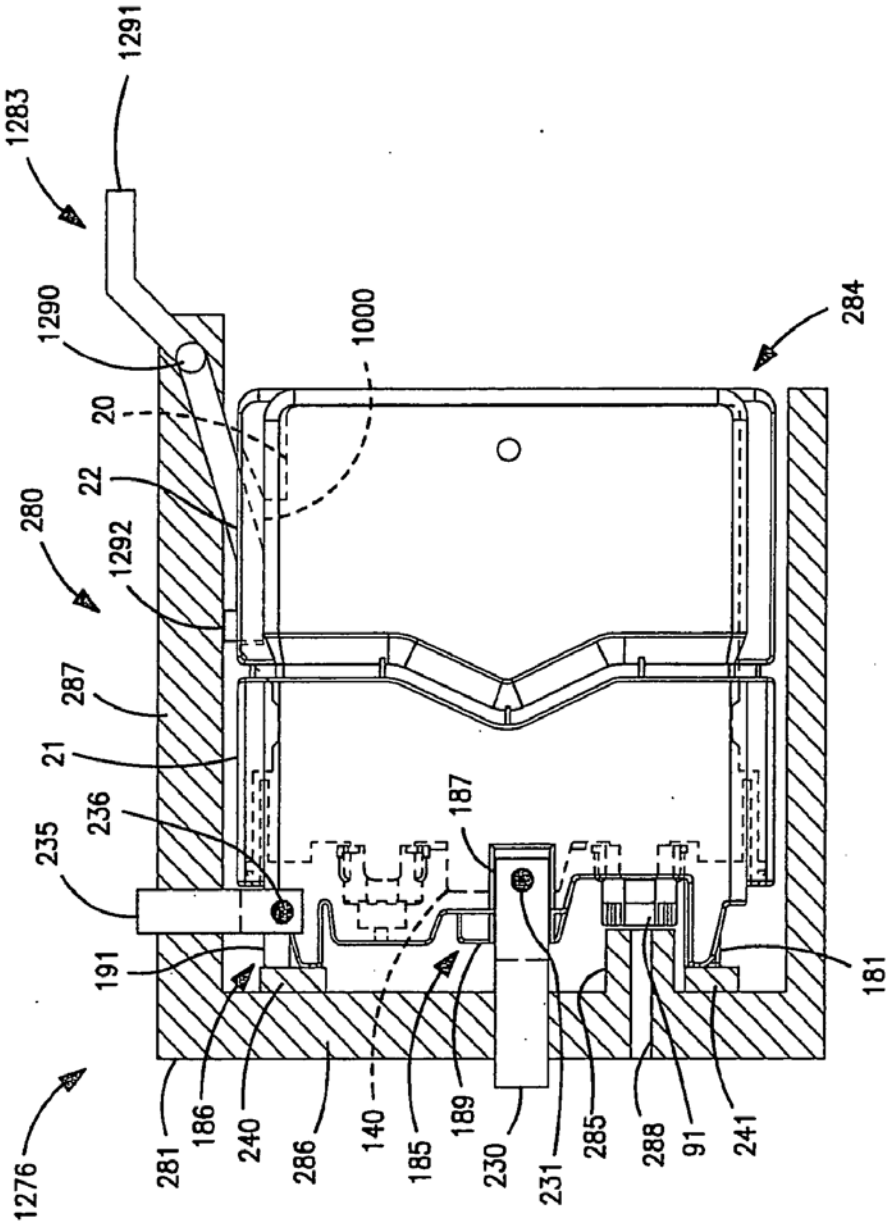


FIG. 20

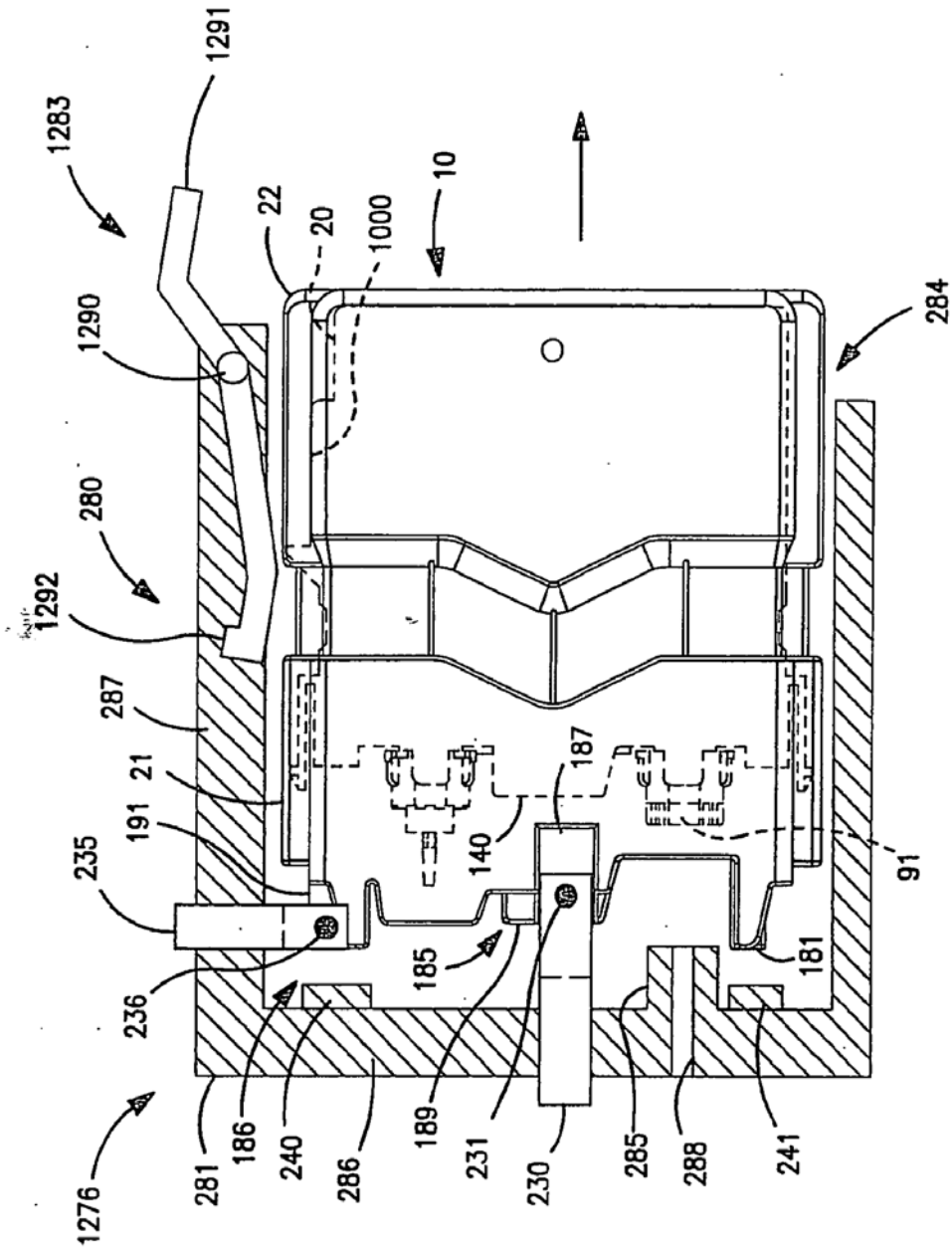


FIG. 21

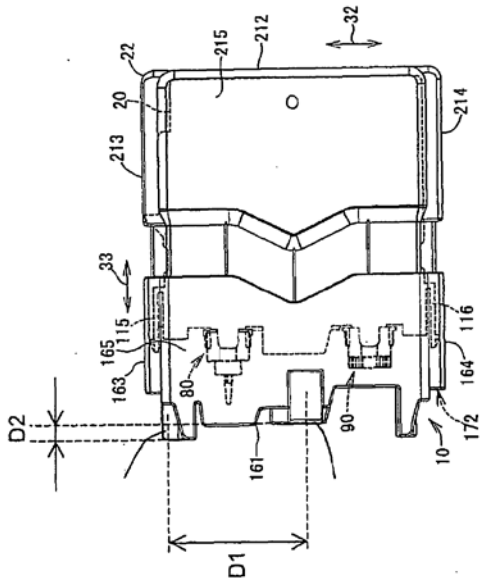


FIG. 22(b)

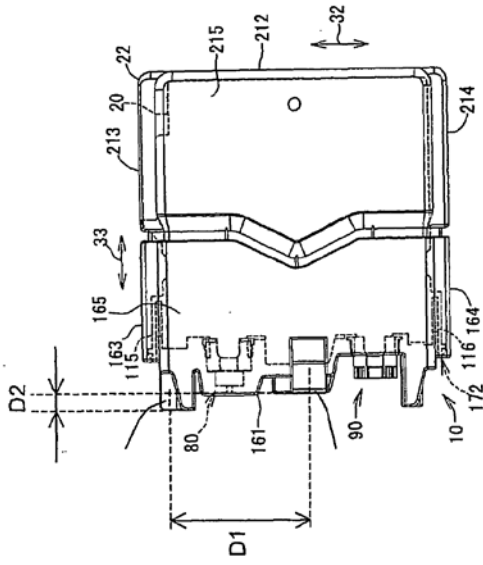


FIG. 22(a)