

19



OFICINA ESPAÑOLA DE  
PATENTES Y MARCAS

ESPAÑA



11 Número de publicación: **2 370 600**

51 Int. Cl.:  
**H04W 4/10** (2009.01)

12

TRADUCCIÓN DE PATENTE EUROPEA

T3

- 96 Número de solicitud europea: **10161086 .3**  
96 Fecha de presentación: **02.03.2001**  
97 Número de publicación de la solicitud: **2205039**  
97 Fecha de publicación de la solicitud: **07.07.2010**

54 Título: **PROCEDIMIENTO Y APARATO PARA PARTICIPAR EN SERVICIOS DE COMUNICACIÓN GRUPAL EN UN SISTEMA DE COMUNICACIÓN EXISTENTE.**

30 Prioridad:  
**03.03.2000 US 518776**

45 Fecha de publicación de la mención BOPI:  
**20.12.2011**

45 Fecha de la publicación del folleto de la patente:  
**20.12.2011**

73 Titular/es:  
**QUALCOMM INCORPORATED  
5775 MOREHOUSE DRIVE, R-132 D  
SAN DIEGO, CA 92121-1714, US**

72 Inventor/es:  
**Maggenti, Mark;  
Crockett, Douglas M. y  
Rosen, Eric**

74 Agente: **Carpintero López, Mario**

**ES 2 370 600 T3**

Aviso: En el plazo de nueve meses a contar desde la fecha de publicación en el Boletín europeo de patentes, de la mención de concesión de la patente europea, cualquier persona podrá oponerse ante la Oficina Europea de Patentes a la patente concedida. La oposición deberá formularse por escrito y estar motivada; sólo se considerará como formulada una vez que se haya realizado el pago de la tasa de oposición (art. 99.1 del Convenio sobre concesión de Patentes Europeas).

**DESCRIPCIÓN**

Procedimiento y aparato para participar en servicios de comunicación grupal en un sistema de comunicación existente

**Antecedentes de la invención**

**I. Campo de la Invención**

5 La presente invención se refiere a sistemas de comunicaciones punto a multipunto. Más específicamente, la presente invención se refiere a un aparato y procedimiento para habilitar servicios de comunicaciones grupales utilizando el Protocolo de Internet estándar en un sistema de comunicación existente.

**II. Descripción de la Técnica Relacionada**

10 Los sistemas de comunicación punto a multipunto han sido utilizados para proporcionar comunicaciones, generalmente, entre una ubicación central y múltiples usuarios del sistema. Por ejemplo, sistemas de despacho, utilizando Radios Móviles Terrestres (LMR), han sido utilizados en camiones, taxis, autobuses y otros vehículos, a fin de comunicar información de planificación entre un centro de despacho central y uno o más correspondientes vehículos de la flota. Las comunicaciones pueden dirigirse a un vehículo específico en la flota o bien a todos los vehículos simultáneamente.

15 Otro ejemplo de sistema de comunicación punto a multipunto es un sistema inalámbrico de tipo pulsar-para-hablar. Tal sistema permite a un grupo de individuos, cada uno con un dispositivo de comunicación inalámbrica, comunicarse con otros miembros del grupo. Habitualmente, un sistema de tipo pulsar-para-hablar se basa en una única frecuencia, o canal dedicado, por el cual las comunicaciones son recibidas por los dispositivos de comunicación inalámbrica. En la mayoría de los sistemas, sólo un miembro puede transmitir información a los otros miembros a la vez. Sin embargo,  
20 todos los miembros pueden escuchar el canal de difusión dedicado para recibir comunicaciones desde el miembro individual que está transmitiendo. Los miembros que desean transmitir a otros miembros del sistema habitualmente envían una solicitud de acceso pulsando un botón pulsar-para-hablar en su respectivo dispositivo de comunicación, que permite al usuario acceso único al canal dedicado.

25 Los sistemas de tipo pulsar-para-hablar se emplean habitualmente en entornos exteriores, donde un grupo de personas, o miembros, requieren comunicaciones entre sí de tipo "punto a multipunto". Los ejemplos de usos de sistemas de tipo pulsar-para-hablar incluyen comunicaciones de grupos de trabajo, comunicaciones de seguridad, comunicación de sedes de construcción y comunicaciones militares localizadas. El grupo de personas que requiere comunicaciones entre sí se conoce comúnmente como una "red", siendo cada miembro de la red denominado a veces un "miembro de red".

30 En un típico sistema de tipo pulsar-para-hablar, un canal dedicado, denominado a veces un canal difusor, se emplea para transmitir comunicaciones desde un miembro a otros múltiples miembros de la red simultáneamente. El canal dedicado puede comprender un único canal o frecuencia, o un grupo de canales individuales gestionado por un controlador para imitar el canal individual. En cualquier caso, sólo un miembro puede transmitir comunicaciones de voz y / o datos a los otros usuarios miembros en cualquier momento dado. Si otro miembro intenta transmitir por el canal  
35 difusor mientras otro miembro está transmitiendo, tendrá lugar la interferencia entre las dos comunicaciones competidoras, lo que tendrá como resultado comunicaciones ininteligibles recibidas por los otros miembros de red.

**Resumen de la invención**

La Publicación de Solicitud de Patente del RU N° GB 2 290 196 revela una reducción del tiempo de acceso en sistemas de radio troncales.

40 A fin de implementar un sistema de comunicación del tipo pulsar-para-hablar en un sistema convencional de comunicación inalámbrica, son generalmente necesarias modificaciones onerosas de la infraestructura.

Además de los altos costes asociados a los sistemas actuales de comunicación inalámbrica punto a multipunto, en general, las comunicaciones se limitan a miembros que actúan a una distancia relativamente cercana entre sí, utilizando la misma tecnología, o una similar. En otras palabras, las comunicaciones punto a multipunto no se extienden  
45 a otras redes o tecnologías de comunicación, tales como la Red Telefónica Pública Conmutada (RTPC), a redes de datos, tales como Internet, o a sistemas de comunicación por satélite, tales como el sistema de comunicación por satélite GlobalStar.

Según la presente invención, se proporciona un dispositivo de comunicación de tipo pulsar-para-hablar, para participar en una red de comunicación grupal según la reivindicación 1, un dispositivo de comunicación de tipo pulsar-para-hablar para salir de una red desde una red de comunicación grupal según la reivindicación 2, y los procedimientos correspondientes según las reivindicaciones 11 y 12, respectivamente. Las realizaciones de la invención se definen en las reivindicaciones dependientes.

**Breve descripción de los dibujos**

Las características y ventajas de la presente invención devendrán más evidentes a partir de la descripción detallada expuesta más adelante, cuando se considere conjuntamente con los dibujos, en los cuales los caracteres de referencia idénticos identifican de forma correspondiente en toda su extensión, y en los cuales:

- 5 La FIG. 1 ilustra un sistema de difusión por red.
- La FIG. 2 ilustra una red del NBS (Servicio de Difusión por Red) y cómo interactúan los dispositivos de comunicación con un gestor de comunicaciones (CM) 104.
- La FIG. 3 ilustra un diagrama funcional en bloques del CM.
- La FIG. 4 ilustra un ejemplo de una pila de protocolos de señalización del SIP del NBS.
- 10 La FIG. 5 ilustra una pila de protocolos de señalización de medios del NBS.
- La FIG. 6 ilustra una pila de protocolos de medios de voz de protocolos en tiempo real.
- La FIG. 7 ilustra una pila de protocolos de medios de voz del UDP (Protocolo de Datagramas de Usuario).
- La FIG. 8 ilustra una pila de protocolos de tráfico de medios.
- La FIG. 9 ilustra una pila de protocolos de cliente del DNS (Servicio de Nombres de Dominio).
- 15 La FIG. 10 ilustra la funcionalidad de alto nivel del módulo 500 de servicios grupales del dispositivo de comunicación.
- La FIG. 11 ilustra la señalización 350 de llamadas del SIP.
- La FIG. 12 ilustra una secuencia de mensajes de señalización de medios.
- La FIG. 13 ilustra la secuencia de mensajes de señalización de medios con respecto a la inactividad.
- La FIG. 14 ilustra una secuencia de mensajes de señalización de medios del NBS.
- 20 La FIG. 15 ilustra un diagrama de estados del CM 104.
- La FIG. 16 ilustra un diagrama de estados del dispositivo 352 de comunicación.

**Descripción detallada de las realizaciones preferidas**

El sistema del servicio de difusión por red (NBS) permite que los dispositivos de comunicación del Protocolo de Internet (IP) participen en una conferencia grupal de voz y datos. El NBS es principalmente una aplicación de Voz sobre IP (VoIP). La comunicación de la voz se transmite desde un dispositivo de comunicación de un extremo orador a uno o más oyentes, encapsulando tramas de voz en datagramas de IP. Los datos con voz también pueden transmitirse de esta manera. El sistema del NBS se describe en la Solicitud de Patente Estadounidense con N° de Serie 09 / 518.985, titulada "Method and Apparatus for Providing Group Communication Services in an Existing Communication System" ["Procedimiento y Aparato para Proporcionar Servicios de Comunicación Grupal en un Sistema de Comunicación Existente"], registrada el 3 de marzo de 2000, Legajo N° 000212, y en la Solicitud de Patente Estadounidense con N° de Serie 09 / 518.776, titulada "Method and Apparatus for Participating in Group Communication Services in an Existing Communications System" ["Procedimiento y Aparato para Participar en Servicios de Comunicación Grupal en un Sistema de Comunicaciones Existente"], registrada el 3 de marzo de 2000, Legajo N° 000211, y se incorporan específicamente por referencia en el presente documento.

35 La Fig. 1 ilustra un diagrama funcional en bloques de un sistema 10 de comunicación grupal. El sistema 10 de comunicación grupal también se conoce como un sistema de tipo pulsar-para-hablar, un servicio de difusión en red (NBS), un sistema de despacho, o un sistema de comunicación de punto a multipunto. Una característica definitoria de tal sistema NBS es que, en general, sólo un usuario puede transmitir información a otros usuarios en cualquier momento dado. En el NBS 10, un grupo de usuarios de dispositivos de comunicación, conocidos individualmente como miembros de red, se comunican entre sí utilizando un dispositivo de comunicación asignado a cada miembro de red.

40 El término "red" indica un grupo de usuarios de dispositivos de comunicación autorizados para comunicarse entre sí. En general, una base central de datos contiene información que identifica a los miembros de cada red específica. Puede funcionar más de una red en el mismo sistema de comunicación. Por ejemplo, puede definirse una primera red con diez miembros y puede definirse una segunda red con veinte miembros. Los diez miembros de la primera red pueden comunicarse entre sí, pero, en general, no con miembros de la segunda red. En otras situaciones, los miembros de distintas redes pueden monitorizar las comunicaciones entre miembros de más de una red, pero sólo pueden transmitir

información a miembros dentro de su propia red.

La red funciona sobre un sistema de comunicaciones existente, sin requerir cambios significativos en la infraestructura existente. Así, un controlador y los usuarios en una red pueden funcionar en cualquier sistema capaz de transmitir y recibir información en paquetes utilizando el Protocolo de Internet (IP), tal como un sistema de Acceso Múltiple por División de Código (CDMA), un sistema de Acceso Múltiple por División del Tiempo (TDMA), un Sistema Global para Comunicaciones Móviles (GSM), sistemas de comunicación por satélite tales como Globalstar™ o Iridium™, o una gran variedad de otros sistemas.

Los miembros de la red se comunican entre sí utilizando un dispositivo de comunicación asignado, mostrado como los dispositivos de comunicación (CD) 12, 14, 16 y 17. Los CD 12, 14, 16 y 17 pueden ser dispositivos de comunicación con línea de cable o inalámbricos, tales como teléfonos inalámbricos terrestres, teléfonos de línea de cable con capacidad de pulsar-para-hablar, teléfonos satelitales equipados con funcionalidad de pulsar-para-hablar, cámaras de vídeo inalámbricas, cámaras fijas, dispositivos de audio tales como grabadores o reproductores de música, ordenadores portátiles o de sobremesa, dispositivos buscpersonas o cualquier combinación de los mismos. Por ejemplo, el CD 12 puede comprender un teléfono terrestre inalámbrico con una cámara de vídeo y un visor. Además, cada CD puede ser capaz de enviar y recibir información bien en una modalidad segura, o bien en una modalidad no segura (abierta). A lo largo de la siguiente exposición, la referencia a un CD individual puede ser expresada por un teléfono inalámbrico de tipo pulsar-para-hablar. Sin embargo, debería entenderse que la referencia a un CD no se concibe como limitada en sí, y puede abarcar otros dispositivos de comunicación que tienen la capacidad de transmitir y recibir información en paquetes según el Protocolo de Internet (IP).

En el sistema NBS 10 de la FIG. 2, se define un privilegio de transmisión que generalmente permite a un único usuario transmitir información a otros miembros de red en cualquier momento dado. El privilegio de transmisión se concede o se deniega a los miembros solicitantes de la red, según que el privilegio de transmisión esté o no asignado actualmente a otro miembro de red cuando se recibe la solicitud. El proceso de conceder y denegar solicitudes de transmisión se conoce como arbitraje. Otros esquemas de arbitraje evalúan factores tales como los niveles de prioridad asignados a cada CD al determinar si se concede o no a un miembro solicitante de red el privilegio de transmisión.

A fin de participar en el sistema NBS 10, cada uno de los CD 12, 14, 16 y 17 tiene la capacidad de solicitar privilegio de transmisión a un controlador o a un gestor (CM) 18 de comunicaciones. El CM 18 gestiona generalmente el funcionamiento en tiempo real y administrativo de las redes. El CM es cualquier tipo de dispositivo de tipo ordenador con al menos un procesador y memoria. En una realización, el CM es una Sun Workstation Netra T1™.

El CM 18 mantiene una lista de redes definidas, definidas bien como abiertas o bien como seguras. Las transiciones entre las abiertas y las seguras, por lo general, no se permiten. Una red segura se basa en el cifrado proporcionado por los CD individuales para proporcionar autenticación y resguardo ante escuchas clandestinas. El cifrado para redes seguras se implementa en términos de extremo a extremo, lo que significa que el cifrado y el descifrado tienen lugar dentro de cada CD. El CM 18 funciona generalmente sin conocimiento de algoritmos, claves o políticas de seguridad.

El CM 18 gestiona remotamente, a través bien de un proveedor de servicios de sistemas de comunicación, bien de miembros de red, o bien de ambos, suponiendo que la autorización es proporcionada por el proveedor de servicios. El CM 18 puede recibir definiciones de red a través de una interfaz externa 226 de administración. Los miembros de red pueden solicitar acciones administrativas mediante su proveedor de servicios o bien administrar funciones de red mediante sistemas definidos, tales como un gestor (SM) 20 de seguridad gestionado por miembros, que es conforme a una interfaz de administración del CM 18. El CM 18 puede autenticar, según estándares comerciales de alto grado, a cualquiera que intente establecer o modificar una red.

El Gestor de Seguridad SM 20 es un componente optativo del sistema NBS 10 que efectúa la gestión de claves, la autenticación de usuarios y tareas relacionadas, para brindar soporte a redes seguras. Un único sistema de comunicación grupal puede interactuar con uno o más SM 20. El SM 20, generalmente, no está implicado en el control en tiempo real de una red, incluyendo la activación de red o al arbitraje del pulsador-para-hablar. El SM 20 puede tener capacidades de administración compatibles con una interfaz del CM 18 para automatizar funciones de administración. El SM 20 también puede ser capaz de actuar como un punto extremo de datos con el fin de participar en una red, difundir claves de red, o simplemente monitorizar el tráfico de red.

En una realización, el medio para solicitar el privilegio de transmisión a un CD comprende una tecla o interruptor de tipo pulsar-para-hablar. Cuando un usuario en el NBS 10 desea transmitir información a otros miembros de red, se pulsa el interruptor de tipo pulsar-para-hablar situado en su CD, lo que envía una solicitud para obtener el privilegio de transmisión del CM 18. Si ningún otro miembro de red tiene actualmente asignado el privilegio de transmisión, se concede al usuario solicitante el privilegio de transmisión y se le notifica por medio de un alerta audible, visual o táctil, a través del CD. Después de que se ha asignado al usuario solicitante el privilegio de transmisión, puede transmitirse información desde ese usuario al otro miembro de red.

En una realización de la presente invención, cada miembro de red inalámbrica establece un enlace directo y un enlace inverso con una o más estaciones base 22, o una pasarela 24 satelital, según sea el caso. La estación base 22 se utiliza para describir un canal de comunicación desde la estación base 22, o la pasarela 24 satelital, a un CD. La pasarela 24 satelital se utiliza para describir un canal de comunicación desde un CD a una estación base 22 o pasarela 24. La voz y / o los datos se convierten en paquetes de datos utilizando un CD, siendo los paquetes de datos adecuados para una específica red distribuida 26, a través de la cual tienen lugar las comunicaciones con otros usuarios. En una realización, la red distribuida 26 es Internet. En otra realización, se establece un canal directo dedicado en cada sistema de comunicación (es decir, un sistema de comunicación terrestre y un sistema de comunicación satelital) para difundir información desde cada miembro de red a los otros miembros de red. Cada miembro de red recibe comunicaciones desde otros miembros de red por el canal dedicado. En otra realización más, se establece un enlace inverso dedicado en cada sistema de comunicación, para transmitir información al CM 18. Finalmente, puede utilizarse una combinación de los esquemas anteriores. Por ejemplo, un esquema puede establecer un canal difusor directo dedicado, pero que requiere que los CD inalámbricos transmitan información al CM 18 por un enlace inverso individual asignado a cada CD.

15 Cuando un primer miembro de red desea transmitir información a otros miembros de la red, el primer miembro de red solicita el privilegio de transmisión pulsando una tecla pulsar-para-hablar en su CD, lo que genera una solicitud con formato para su transmisión por la red distribuida 26. En el caso de los CD 12, 14 y 16, la solicitud se transmite por el aire a una o más estaciones base 22. Un centro de conmutación móvil (MSC) 28 comprende una bien conocida función interoperativa (IWF) para procesar paquetes de datos, incluyendo la solicitud, entre el MSC 18 y la red distribuida 26.

20 Para el CD 16, la solicitud se transmite por satélite a la pasarela 24 satelital. Para el CD 17, la solicitud se transmite a la Red Telefónica Pública Conmutada (RTPC) 30, luego a un banco 32 de módems. El banco 32 de módems recibe la solicitud y se la proporciona a la red distribuida 26. Un terminal 34 del NBS monitoriza el tráfico del sistema NBS a través de su conexión con Internet 26. Dado que el terminal 34 del NBS está conectado con Internet 26, la proximidad geográfica con los participantes de la red no es necesaria.

25 Si ningún otro miembro ostenta actualmente el privilegio de transmisión cuando la solicitud de privilegio de transmisión es recibida por el CM 18, el CM 18 transmite un mensaje al miembro de red solicitante, notificándole que se ha concedido el privilegio de transmisión. La información de audio, visual, u otra, desde el primer miembro de red, puede transmitirse entonces a los otros miembros de red, enviando la información al CM 18, utilizando una de las trayectorias de transmisión recién descritas. En una realización, el CM 18 proporciona luego la información a los miembros de red duplicando la información y enviando cada duplicado a los miembros de red. Si se utiliza un único canal difusor, la información necesita duplicarse sólo una vez para cada canal difusor en uso.

30 En una realización alternativa, el CM 18 se incorpora al MSC 28, de forma tal que los paquetes de datos de las estaciones de base de soporte se encaminen directamente al CM 18, sin ser encaminados por la red distribuida 26. En esta realización, el CM 18 está aún conectado con la red distribuida 26, de forma tal que los otros sistemas y dispositivos de comunicación puedan participar en una comunicación grupal.

35 El CM 18 mantiene una o más bases de datos para gestionar información perteneciente a miembros de red individuales, así como a cada red definida. Por ejemplo, para cada miembro de red, una base de datos puede comprender información tal como el nombre de usuario, el número de cuenta, un número de teléfono, o número a marcar, asociado al CD del miembro, un Número de Identificación Móvil asignado al CD, el estado actual del miembro en la red, tal como si el miembro está o no participando activamente en la red, un código de prioridad para determinar cómo se asigna el privilegio de transmisión, un número de teléfono asociado al CD, una dirección de IP asociada al CD, y una indicación de con qué redes está autorizado a comunicarse el miembro. Otros tipos asociados de información también pueden ser almacenados por la base de datos con respecto a cada miembro de red.

40 Como parte de la infraestructura del NBS, el gestor (CM) de comunicaciones forma conexiones de terminales individuales de comunicación, para formar un grupo de charla, o red. El CM comprende una gran variedad de capacidades funcionales en hardware y software, que son configurables de distintas maneras, para asimilar distintas aplicaciones. Generalmente, el CM proporciona la capacidad de gestionar las operaciones en tiempo real, administrativas y de autenticidad de las redes (del NBS), el arbitraje de solicitudes de tipo pulsar-para-hablar (PTT), el mantenimiento y la distribución de la pertenencia a la red y las listas de registro, el establecimiento de llamadas y el desmantelamiento de los recursos necesarios del sistema CDMA y de la red, así como el control general del estado de la red.

45 La red del NBS puede estar dentro de un sistema celular autónomo desplegable, o una gran configuración de sedes múltiples. En el caso de una gran configuración, múltiples CM pueden desplegarse geográficamente para formar un sistema único integrado

50 Cada uno funciona como un módulo injertado en la infraestructura celular existente. Así pues, las nuevas características introducidas por las redes del NBS están disponibles para los usuarios celulares, sin requerir la modificación de la infraestructura celular existente.

55

Una función del CM es mantener una lista de redes definidas del NBS. Cada definición de red incluye un identificador de red, una lista de miembros, que incluye números de teléfono u otra información identificadora, información de prioridad de usuario y otra información genérica de administración. Las redes se definen estáticamente bien como abiertas o bien como seguras, y las transiciones entre las abiertas y las seguras no están permitidas. Una red NBS segura, habitualmente, utiliza el cifrado de medios para proporcionar autenticación y resguardar contra escuchas clandestinas. El cifrado de medios para redes seguras se implementa en términos de extremo a extremo, lo que significa que el cifrado y el descifrado tienen lugar dentro del dispositivo de comunicación. El CM funciona sin conocimiento de algoritmos, claves o políticas de seguridad.

El CM recibe definiciones de red a través de una interfaz externa de administración. Los clientes pueden solicitar acciones administrativas a través de su proveedor de servicios, o administrar funciones de red a través de sistemas definidos, tales como un gestor de seguridad controlado por el usuario, que es conforme a la interfaz de administración del CM. El CM autentica, según estándares comerciales de alto grado, a cualquiera que intente establecer o modificar una red.

Antes de que se explique en detalle una realización de la invención, ha de entenderse que la invención no está limitada en su aplicación a los detalles de la construcción y a la disposición de los componentes estipulados en la siguiente descripción, o ilustrados en los dibujos. La invención es capaz de otras realizaciones y se lleva a cabo de diversas maneras. Además, se entiende que la fraseología y terminología utilizadas en el presente documento tienen propósito descriptivo, y no deberían considerarse como limitadoras.

La Fig. 2 ilustra una red NBS 100, y cómo los dispositivos de comunicación interactúan con un CM 104. Pueden desplegarse múltiples CM 104, según se desee, para redes NBS 100 a gran escala. En la Fig. 2, el dispositivo 108 de comunicaciones, o un CD 108, tiene permiso para transmitir medios por la red. En este caso, el CD 108 es conocido como el orador, y transmite medios por un canal. Cuando el CD 108 es designado como orador, los restantes participantes de la red, los dispositivos 112 y 116 de comunicación (o CD 116 y CD 116) no tienen permiso para transmitir medios a la red. En consecuencia, el CD 112 y el CD 116 son designados oyentes. Si el CD 116 es designado como orador, el CD 108 y el CD 112 son designados oyentes, y así sucesivamente.

Como se ha descrito anteriormente, cada CD 108, 112 y 116 se conecta con el CM 104 utilizando al menos un canal. En una realización, el canal se divide en canales separados que comprenden un canal 120 del protocolo de iniciación de sesión (SIP), un canal 124 de señalización de medios del NBS, y un canal 128 de tráfico de medios. El canal 120 del protocolo de iniciación de sesión (SIP) y el canal 124 de señalización de medios del NBS pueden ser empleados en cualquier momento, según lo permita el ancho de banda, independientemente de ser designados como orador u oyente, por cualquiera de los CD 108, 112 y 116. El SIP es un protocolo de la capa de aplicación, definido por la Fuerza de Tareas de Ingeniería de Internet (IETF), que describe mecanismos de control para establecer, modificar y terminar sesiones de multimedios que funcionan sobre el Protocolo de Internet (IP). El SIP proporciona una solución general a los problemas de señalización de llamadas para las aplicaciones de telefonía por Internet, brindando soporte a medios para registrar y localizar usuarios, mecanismos que definen capacidades de usuarios y que describen parámetros de medios, y mecanismos para determinar la disponibilidad de usuarios, el establecimiento de llamadas y la gestión de llamadas.

El canal 120 del SIP se utiliza para iniciar y terminar la participación de un CD dentro de la red 100. Opcionalmente, una señal del protocolo de descripción de sesiones (SDP) puede utilizarse también dentro del canal 120 del SIP. Cuando la participación del CD dentro de una red NBS se configura utilizando el canal 120 del SIP, el control y señalización de llamadas en tiempo real entre el CD y el CM 104 tiene lugar utilizando el canal 124 de señalización de medios del NBS. Específicamente, entre otras tareas, el canal 124 de señalización de medios NBS se emplea para gestionar solicitudes y ceses de pulsar-para-hablar; arbitrar entre solicitudes conflictivas, o el control del turno; anunciar el comienzo y el fin de la transmisión de información; gestionar la inactividad de la red, rastrear la conectividad de puntos extremos, y solicitar e intercambiar mensajes de estado de red, de notificación y de error. El protocolo del canal 124 de señalización de medios minimiza la longitud de los mensajes más comunes, y simplifica la tarea de interpretar respuestas y de responder solicitudes, reteniendo a la vez flexibilidad para mejoras futuras. El protocolo del canal 124 de señalización de medios del NBS también permite que se reenvíen solicitudes sin afectar adversamente al estado del protocolo.

El tráfico de señalización por el canal 124 de medios puede diferenciarse adicionalmente en dos categorías: señalización de establecimiento y control de llamadas, que consiste principalmente en solicitudes y acuses de recibo de invitaciones del SIP, y señalización de medios, que se compone principalmente de solicitudes de control de turno en tiempo real y mensajes asíncronos relacionados. El tráfico de medios en el canal 128 de tráfico de medios se compone de emisiones punto a multipunto en tiempo real de voz y / o datos. Ambas categorías de mensajería tienen atributos funcionales únicos. Además, cada CD puede emitir solicitudes de cliente del Servicio de Nombres de Dominio (DNS), para facilitar la asociación de nombres de anfitriones del DNS, totalmente cualificados, con direcciones de red en Internet.

El establecimiento de llamadas del NBS y la señalización de control de llamadas se lleva a cabo según la semántica

del SIP. Aunque el SIP puede transportarse utilizando ya sea el bien conocido Protocolo de Datagramas de Usuario (UDP) o el Protocolo de Control de Transmisión (TCP), en una realización preferida, cada CD realiza funciones de señalización basadas en el SIP utilizando el UDP, según se ilustra en la Fig. 4. Además, cada CM espera recibir todas las solicitudes de señalización del SIP mediante el UDP: La señalización en tiempo real tiene lugar mediante las interfaces dinámicas de UDP / IP en el CM y en cada CD. Otra señalización puede tener lugar mediante una interfaz fija de TCP / IP entre el CM y el CD, utilizando el SIP.

La Fig. 3 ilustra los módulos y la composición física del CM 104. El CM 104 comprende un módulo o complejo central 204 del CM, al menos un módulo de red, o una unidad de control de medios (MCU) 208 y 212, un servidor 216 de DNS, un servidor 220 de redirección y una estación 224 de trabajo de administración. El complejo central 204 del CM proporciona una capacidad de administración a un explorador de red habilitado para Java™. Uno o más servidores 216 del DNS pueden incluirse también en el complejo central 204 del CM. El complejo central 204 del CM comprende adicionalmente un nodo 228 del CM y un servidor 232 de bases de datos. El CM 104 es separable en al menos dos partes, el complejo central 204 del CM y cada nodo 208 de la MCU. Después de la conexión inicial con el complejo central 204 del CM, una red es gestionada por el nodo 208 de la MCU. El nodo 208 de la MCU envía y recibe información según se necesite, desde el complejo central 204 del CM. La separabilidad del complejo central 204 del CM permite versatilidad, en cuanto a que, una vez que una red específica está establecida, la red es gestionada por un nodo 208 dedicado de la MCU. Esto permite que el complejo central 204 del CM proporcione conexiones iniciales con otras redes potenciales, sin importar el tipo de estructura de comunicación en la cual la red desea funcionar. Además, el complejo central 204 del CM puede estar geográficamente desplazado del nodo 208 de la MCU. Por ejemplo, un único complejo central 204 del CM puede estar situado en la parte central de los Estados Unidos, y una pluralidad de nodos 208 de la MCU pueden estar situados regionalmente para gestionar redes desde su región dada. Así pues, el complejo central 204 del CM puede encaminar a un usuario a un nodo 208 específico de la MCU, sobre la base de la ubicación del usuario. Además, puede proporcionarse a un usuario, o grupo de usuarios, información basada en la ubicación, tal como emisión, instrucciones o identificación de hitos basados en la ubicación.

El nodo 228 del CM proporciona funcionalidad centralizada asociada a redes del NBS. El nodo 228 del CM comprende un servidor 236 agente de usuario del protocolo de iniciación de sesión (UAS del SIP) y un gestor CM 240, un registro 244 de facturación central y un servidor 248 de administración. El servidor 236 de UAS del SIP brinda soporte a solicitudes de usuario de listas de red y gestiona mensajes de invitación del SIP para las redes. Cuando se recibe un mensaje 229 de invitación del SIP desde un dispositivo de comunicación, la red asigna el dispositivo de comunicación a un nodo 208 de MCU adecuado, y dirige el dispositivo de comunicación al nodo 208 de la MCU.

El gestor CM 240 monitoriza el estado de todos los nodos de MCU dentro de una red, y asigna la ejecución de redes a nodos dados de MCU, tal como el nodo 208 de MCU. El gestor CM 240 controla las funciones administrativas pertenecientes a la administración de red, incluyendo la creación y eliminación de redes, la definición de usuarios nuevos y la eliminación de los viejos, el agregado y retirada de usuarios como miembros de red, y el ajuste de diversos parámetros operativos en base a los usuarios, las redes o los CM.

El registro 244 de facturación central mantiene información de hora y de identificación para fines de facturación. El registro de facturación central recibe información de registro de facturación desde un servidor 260 de registro local del nodo 208 de la MCU. Se mantiene información de registro detallado de cada usuario, tal como qué dispositivos de comunicación están activos en la red, durante cuánto tiempo, desde dónde, y cuándo y durante cuánto tiempo cada CD es un orador o un oyente. El Servidor 248 de Administración brinda soporte a una interfaz para permitir que la estación 224 de trabajo de Administración recupere información de estado, e inicie funciones de administración de bases de datos y de gestión de sistemas a través de la interfaz 280 de estado de red.

El CM implementa tanto el servidor 236 agente de usuario del SIP como un servidor 252 de la MCU del SIP. Para brindar soporte al NBS, cada CD implementa un cliente agente de usuario del SIP. El CM recibe conexiones entrantes del SIP por un nodo, o puerto, anunciado. Cuando ocurre una conexión, el servidor 236 del SIP recibe y procesa solicitudes según las convenciones de señalización de llamadas del SIP: El servidor 236 del SIP es capaz de procesar múltiples conexiones de señalización de llamadas en paralelo.

Para conservar los recursos de red, el CD puede liberar su conexión del UDP con el servidor 236 del SIP después de que se haya unido con éxito (o sin éxito) a la red NBS 100. La conexión del UDP puede reinstalarse más tarde para enviar solicitudes adicionales de señalización de llamadas del SIP (por ejemplo, para abandonar la red o para conmutar a otra red).

La Fig. 4 ilustra un ejemplo de una pila 300 de protocolos de señalización del SIP del NBS. La pila es una colección de capas de protocolo que implementa la comunicación por red. El protocolo asociado a cada capa se comunica con las capas inmediatamente por encima y por debajo de ella, y supone el soporte de las capas subyacentes. Debido a que el UDP es un transporte sin conexión, menos fiable, es preferible la fiabilidad del nivel de aplicación, para garantizar una comunicación robusta, lo que se logra implementando puntos extremos conformes al SIP. Generalmente, la señalización 302 de llamadas del SIP en los flujos 304 del UDP está encapsulada dentro del protocolo IP 306. No se

requiere ningún formato especial. Los paquetes 306 de IP de la señalización de llamadas del SIP se intercambian, por ejemplo, entre un CD con base celular del CDMA o un CD con base en la RTPC, de acceso telefónico, que están encapsulados dentro de tramas 308 del protocolo de punto a punto (PPP). En consecuencia, no se requiere ningún formato especial. Además, las tramas 308 del PPP de la señalización de llamadas del SIP, intercambiadas entre un CD con base celular del CDMA y una estación base, se encapsulan dentro de un protocolo de enlace de radio (RLP) 310. Para los usuarios basados en la RTPC con enlace telefónico, un estándar de módem adecuado, tal como V.32bis o V.90, puede reemplazar el RLP 310. En cualquier caso, no se requiere, generalmente, un tratamiento especial, y no se supone un enlace físico libre de errores.

La Fig. 5 ilustra una pila 312 de protocolos de señalización de medios del NBS, que transporta tráfico de voz y datos, utilizando datagramas 304 del UDP, por el protocolo IP 306. La señalización 314 de medios del NBS se dispone como capa sobre el tráfico 306 del UDP / IP, y se gestiona de manera similar con respecto a la descripción de la Fig. 4.

La Fig. 6 ilustra una pila 320 de protocolos de medios de voz en tiempo real. En esta realización, los datos 322 de carga útil del vocodificador se disponen como capa sobre el protocolo de tiempo real (RTP) 324. El RTP 324 se dispone luego como capa sobre el UDP 304 y el IP 306. En una realización optativa, se emplea la compresión 330 de cabeceras del protocolo comprimido en tiempo real (CRTP) para encapsular adicionalmente el tráfico de medios utilizando el RTP 324 en la capa de aplicación. Pueden aplicarse técnicas de compresión de cabeceras, según corresponda, a todo el tráfico entrante y saliente del UDP / IP ilustrado en las Figs. 4 a 9. Las solicitudes y respuestas de la señalización de medios se encapsulan dentro de datagramas del UDP. Cuando está disponible, la compresión de cabeceras del CRTP puede aplicarse para reducir el impacto de enviar cabeceras del UDP / IP no comprimidas. En la Fig. 6, el CRTP comprime la capa 324 del RTP, la capa 304 del UDP, la capa 306 del IP y la capa 308 del PPP. En las Figs. 4, 5 y 7 a 9, el CRTP 320 comprime las capas entre el UDP 304 y el PPP 308, ambas inclusive.

En funcionamiento, cada CD selecciona dinámicamente un puerto del UDP, por el cual se propone escuchar solicitudes de señalización de medios del NBS, y comunica el número de puerto al servicio 236 del SIP como parte de la invitación del SIP que entrega al intentar unirse a una red. La dirección de destino de la señalización de medios del CM de la red (incluyendo el número de puerto de UDP) se describe en la descripción de la sesión de red entregada como parte de la respuesta al CD de una solicitud INVITE exitosa del SIP. A diferencia de las direcciones de señalización del SIP, las direcciones de destino de la señalización de medios son específicas para la red y pueden cambiar entre instancias de la unión de un CD a una red. Las redes múltiples albergadas por el mismo CM, en general, funcionan independientemente, y no comparten la señalización de medios o los puertos de tráfico de medios. Sin embargo, se contempla que múltiples redes puedan compartir la señalización de medios y los puertos de tráfico de medios.

Con referencia a la Fig. 6, el tráfico de voz se encapsula agrupando una o más tramas de vocodificador dentro de una carga útil 324 del RTP / UDP o una 304 del UDP. El uso del RTP 324 con el CRTP 330 habilitado se utiliza para minimizar la latencia de medios de extremo a extremo, y proporcionar interoperabilidad con aplicaciones y servicios de telefonía del IP. En cualquier caso, el CD selecciona dinámicamente el puerto de UDP por el cual espera recibir tráfico de medios, y comunica el número de puerto al servidor 236 del SIP como parte de la invitación del SIP que entrega al intentar unirse a una red.

El vocodificador de la red y el protocolo de encapsulación de transporte, así como su dirección de destino del tráfico de medios (incluyendo el número de puerto del UDP), se describen en la respuesta de descripción de sesión a una solicitud exitosa de invitación del SIP, desde el servidor 236 del SIP. Como las direcciones de señalización de medios de una red, las direcciones de destino de tráfico de medios son específicas para la red y pueden cambiar entre instancias de la unión de un CD a una red.

Habitualmente, como se muestra en la Fig. 6, el tráfico de voz se encapsula en la capa de aplicación que emplea el RTP 324, que segmenta cada datagrama 304 del UDP en una cabecera 324 del RTP y la carga útil 322 del vocodificador. La Fig. 7 ilustra una pila 332 de protocolos de medios de voz del UDP. El tráfico de voz, optativamente, puede encapsularse utilizando exclusivamente datagramas 304 del UDP, con ninguna encapsulación del RTP, habitualmente cuando la compresión 330 de cabeceras del CRTP no está disponible, o carece de soporte por parte de un miembro de la red. La Fig. 8 ilustra una pila 334 de protocolos de tráfico de medios. La pila 334 de protocolos de tráfico de medios se emplea para participantes de la red sin ninguna encapsulación del RTP al nivel de aplicación. Los datos 336 se encapsulan en los datagramas 304 del UDP.

La estructura de la carga útil 304 del UDP obedece a la definición dada para una correspondiente carga útil 324 del RTP, sin los campos de cabecera del RTP. La decisión de encapsular medios directamente en el UDP 304 es configurada por el administrador 248 de la red, y publicada por el anuncio de sesión de la red. Además de los medios de voz, las redes del NBS también pueden brindar soporte a emisiones arbitrarias de datos. Si una red brinda soporte a un canal de emisión de datos, el servidor 236 del SIP publica el tipo de medios en la descripción de sesión del SIP de la red cuando un CD se une formalmente a la red.

La Fig. 9 ilustra una pila 338 de protocolos de cliente del DNS. Cada CD incluye la capacidad de resolver nombres de



dominio de Internet en direcciones de Internet, utilizando un protocolo 340 del Servicio de Nombres de Dominio (DNS). El CD funciona como un cliente del DNS. El CD encapsula las solicitudes del DNS 340 utilizando el UDP 326, según se muestra en la Fig. 9. A fin de que el CD pueda resolver los nombres de anfitrión del DNS, el CD se dota de una dirección de red IP del servidor 216 del DNS, según se muestra en la Fig. 3. La dirección del DNS también es configurable por el proveedor de servicios del CD y, optativamente, por el usuario.

Además de los medios de voz, las redes también pueden brindar soporte a difusiones arbitrarias de datos, tales como la repetición segura de clave de red, el correo electrónico, los ficheros de datos, etc. Si una red brinda soporte a un canal de difusión de datos, el CM publica el tipo de medios en la descripción de sesión del SIP de la red cuando el CD se une formalmente a la red. Como las difusiones tradicionales de medios, las difusiones de datos genéricos funcionan sobre el RLP en una realización (o una correspondiente capa física), pero, en general, se consideran transportes menos fiables.

El CD incluye la capacidad de resolver nombres de dominio de Internet en direcciones de Internet, utilizando el protocolo del Servicio de Nombres de Dominio (DNS), según se define en la RFC (Solicitud de Comentarios) 1034. Alternativamente, el CD funciona como un cliente o resolutor del DNS, según se describe en la RFC 1035.

A fin de que el CD resuelva los nombres de anfitrión del DNS, el CD está preprogramado con las direcciones de red del IP de un servidor del DNS. La dirección del DNS también es configurable por el proveedor de servicios del CD y, optativamente, por el usuario.

El CM 104, optativamente, puede configurarse para actuar como un servidor 216 del DNS. Aunque puede responder a solicitudes del DNS desde entidades ajenas, utilizando el TCP como el protocolo de transporte, con el fin de dar servicio a solicitudes originadas en el CD, el servidor 236 del SIP también encapsula mensajes del DNS utilizando el UDP 304, según la Fig. 8.

El NBS también aprovecha el desarrollo de un canal de multidifusión celular. Tal canal permite genéricamente que una estación transmisora acceda a N estaciones oyentes directamente, por un canal directo, sin necesidad de N redifusiones distintas de los datos transmitidos. La presencia de un canal de multidifusión celular implica cambios en la pila de medios del NBS, principalmente por debajo de la capa de red del IP. Para aprovechar las eficiencias proporcionadas por un canal de multidifusión celular, las direcciones de destino de la señalización y tráfico de medios de una red son canales convencionales de multidifusión del IP, y las difusiones de señalización y tráfico de medios, originadas en el CM, son emisiones de multidifusión. Cada una de las difusiones de señalización y tráfico de medios, originadas en un CD, y de señalización del SIP, quedan como comunicaciones punto a punto.

El Protocolo de Enlace de Radio (RLP) 310 mostrado en las Figs. 4 a 9 puede modificarse dentro de cada CD para minimizar la latencia experimentada cuando ocurre una pérdida de la capa de enlace (trama de RLP). Tales modificaciones son optativas y no necesariamente afectan al funcionamiento del transporte de los protocolos de la capa de aplicación, ya que ni el TCP ni el UDP 304 supone una red (IP), o un servicio de la capa de enlace, fiable.

Es posible una cierta variedad de las estrategias de modificación del RLP 310. Por ejemplo, el RLP 310 puede modificarse para enviar múltiples mensajes, tales como respuestas NAK de acuse negativo de recibo, después de una expiración inicial de temporizador del RLP, solicitando así al extremo remoto que transmita múltiples copias de la trama perdida del RLP 310, y mejorando las probabilidades de una recuperación exitosa del RLP 310. El RLP 310 también puede modificarse para no enviar nunca respuestas NAK (después de que expira el temporizador del RLP) y admitir tramas descartadas 310 del RLP para forzar que los niveles superiores de la pila de protocolos generen errores. Cualquier protocolo del nivel de aplicación, basado en el TCP, se recupera de forma rutinaria, utilizando los mecanismos de recuperación de errores del TCP. El tráfico que se basa en el UDP 304 para el transporte ya se enfrenta al potencial de pérdida.

Con referencia nuevamente a la Fig. 2, una vez que el CD establece la participación dentro de la red NBS 100, utilizando el canal 120 del SIP, el CD está preparado para enviar y recibir medios desde la red 100, por un puerto específico de medios del CD, por el canal 128 de tráfico de medios. Si el CD obtiene el control del turno mediante la señalización de medios, como es el caso del CD 108 de la Fig. 2, el CD transmite medios a la red de destino y direcciones de transporte, según se indica en la descripción de sesión de la red 100. El CD descodifica medios recibidos en sus puertos de medios, según el vocodificador y el formato de medios definido en la descripción de sesión de la red 100, recibida en una respuesta a invitación cuando el CD se unió a la red 100. El CD codifica y encapsula los medios enviados a la red 100, según el vocodificador y el formato de medios definido en la descripción de sesión de la red 100, recibida en una respuesta a invitación cuando el CD se unió a la red 100.

Cada CD que participa en una red determina la red de destino y la dirección de transporte para cada canal de medios, a partir de la descripción de sesión recibida desde el servidor 236 del SIP del CM 104, y acusada como recibida durante el establecimiento de llamada del SIP, y la utiliza para acceder a los correspondientes medios enviados dentro de la red 100. Cada CD proporciona una conexión de datos en paquetes al CM. Pueden hacerse cambios en la

implementación del CD de esta interfaz, para optimizar las prestaciones del NBS. Los cambios en el lado de la infraestructura de esta interfaz, generalmente, no son necesarios. El CD, optativamente, puede brindar soporte a la mayoría de las actividades del NBS, utilizando la Conexión Rápida de Red (QNC), según se describe adicionalmente en el presente documento.

5 Tras la entrega a un proveedor de servicios, el gestor CM 240 recorre la configuración administrativa básica antes de brindar soporte a las actividades del NBS. La configuración inicial implica la configuración básica del sistema, tal como la asignación de contraseñas a las cuentas al nivel del sistema operativo, para la administración del sistema al nivel de raíz y para la configuración de las interfaces de red del gestor CM 240, para su correcto funcionamiento en la red de infraestructura inalámbrica local.

10 Una vez que el CM 104 está configurado, puede tener lugar la administración general de red. Las funciones de administración de red tienen lugar a través de una interfaz HTML, u otra interfaz de red, construida sobre TCP / IP. La estación 224 de trabajo de administración interactúa con el complejo central 204 del CM, utilizando un explorador convencional de la Malla Máxima Mundial (WWW). La administración puede tener lugar local o remotamente (en cualquier parte de Internet, o mediante conexión telefónica). Sin embargo, la trayectoria de transporte subyacente para el acceso administrativo es habitualmente TCP / IP. Además, se permiten múltiples (al menos tres) conexiones simultáneas de administración.

Al conectarse con el complejo central 204 del CM con fines de administración de red, la estación 224 de trabajo del administrador se autentica a sí misma con éxito, para garantizar que sólo se acepten acciones administrativas autorizadas. Se admiten distintos niveles de acceso; por ejemplo, los miembros autorizados de la red pueden conectarse directamente con la interfaz administrativa (248) del CM para modificar listas de miembros de redes específicas. Los privilegios administrativos más genéricos se reservan generalmente para cuentas administrativas específicas. Para mayor claridad, las acciones administrativas se dividen generalmente entre aquellas que tratan específicamente de definiciones de usuario y aquellas que definen redes. Una definición de usuario comprende información tal como el nombre de usuario, el identificador único de sistema celular del CD, el número de teléfono del CD y la dirección de correo electrónico del usuario. Se define un único identificador de usuario que puede pasarse al CD y utilizarse para identificar unívocamente al usuario en mensajes de señalización. Una definición de red comprende información tal como la dirección de red, el tiempo de espera de la red, el tiempo de expiración de despacho privado y la lista de miembros. Una lista de miembros de la red comprende información tal como una lista de registros de miembros, que contienen, individualmente, un identificador de usuario y un nivel de prioridad. Un miembro con el nivel mínimo de prioridad, habitualmente, tiene privilegios de sólo escucha.

El administrador 248 del CM puede monitorizar el estado actual de las redes para las cuales tiene privilegios administrativos. En particular, el administrador 248 del CM puede determinar la lista actual de participantes de la red, así como monitorizar el estado de la red (activa, inactiva, durmiente, despertándose, etc.). Toda vez que la red está activa, el administrador 248 del CM también puede monitorizar la identidad del orador actual. Estadísticas y estados adicionales, tales como la longitud de la sesión actual, el tiempo total de charla, el número medio de registrados, etc., también pueden estar disponibles para los administradores a través de la interfaz administrativa.

La interfaz del servidor 248 de administración comprende al menos dos nodos de red, o puertos. Uno es una interfaz del Protocolo de Transferencia de HiperTexto (HTTP) basado en TCP / IP, que brinda soporte al acceso administrativo a través de un explorador convencional de la red, habilitado para Java™. El segundo es una Interfaz de Línea de Comandos (CLI) específica del NBS, basada en TCP / IP.

El servidor 248 de administración pone todas las funciones administrativas a disposición de un explorador genérico de la red, mediante una interfaz de servidor de red HTTP con una o más páginas dotadas de formato utilizando un medio legible por Internet, tal como la sintaxis del Lenguaje de Marcado de HiperTexto (HTML). Al menos una de las páginas administrativas puede incluir una referencia a una miniaplicación empotrada de Java™. Algunas funciones administrativas, optativamente, pueden llevarse a cabo a través de los comandos GET y POST del HTTP, emitidos por el explorador de red, utilizando mecanismos convencionales de autorización HTACCESS. Las funciones administrativas dotadas de soporte son generalmente un subconjunto de aquellas que disponen de soporte de la interfaz CLI.

La interfaz del HTTP puede utilizarse para entregar una miniaplicación de Java™ al explorador de red. La miniaplicación puede apoyarse entonces en la interfaz CLI del servidor 248 administrativo para proporcionar funcionalidad administrativa adicional al usuario a través de una interfaz del explorador de la red. Antes de que se le conceda acceso a la interfaz CLI, una potencial estación 224 de trabajo de administración, conectada con la interfaz CLI del servidor administrativo 248, es autenticada. En una realización preferida, la interfaz CLI es accesible en una dirección de puerto de TCP, fija y bien conocida, y es capaz de gestionar simultáneamente múltiples sesiones de CLI.

55 El servidor 232 de bases de datos es responsable del almacenamiento de información y parámetros de red, información de usuarios de red, e información de estado asociada a las MCU 208 y 212, y al nodo CM 228. El servidor

232 de bases de datos también sirve esta información al resto del CM 104, tal como el servidor 236 del SIP y otros módulos que necesitan tal información. El servidor 232 de bases de datos mantiene bases de datos que capturan información que brinda soporte a las actividades de la red del NBS, incluyendo una porción de base de datos de la red del NBS, y una porción de base de datos de usuarios del NBS. La información que brinda soporte a actividades y privilegios de administración puede almacenarse en cualquiera de las bases de datos, o en una tercera base de datos, funcionalmente distinta. El servidor de bases de datos puede subdividirse adicionalmente en una porción de usuario y una porción de red.

La interfaz CLI brinda soporte a funciones administrativas tales como la creación de usuario / red, la eliminación de usuario / red, la modificación de usuario / red, la enumeración / detalle de usuario, la enumeración / detalle de red, el estado y la ayuda de la CLI. La función de Crear Usuario permite al servidor 248 de administración crear nuevos usuarios en la porción de usuario de la base de datos, incluyendo la especificación de todos los campos de registros de usuario. La función Eliminar Usuario permite al servidor 248 de administración borrar registros de usuario existentes en la porción de usuario de la base 232 de datos. La función Modificar Usuario permite al servidor 248 de administración modificar registros de usuario existentes en la porción de usuario de la base 232 de datos, incluso la modificación de todos los campos de registro para un usuario específico.

La función Crear Red permite al servidor 248 de administración crear nuevas redes en la porción de usuario de la base 232 de datos, incluso la especificación de todos los parámetros de definición de red. La función Eliminar Red permite al servidor 248 de administración borrar redes existentes en la porción de usuario de la base 232 de datos. La función Modificar Red permite al servidor 248 de administración modificar redes existentes en la porción de usuario de la base 232 de datos, incluso modificar todos los parámetros de definición de red para una red específica. La función Enumerar Usuario permite al servidor 248 de administración enumerar todos los usuarios, por nombre de usuario, número de marcado e identificador de usuario, en la porción de usuario de la base 232 de datos.

La función Enumerar Red permite al servidor 248 de administración enumerar todas las redes, por dirección de red e identificador de red, en la porción de red de la base 232 de datos. La función Mostrar Usuario permite al servidor 248 de administración mostrar todos los campos para un usuario específico identificado por el identificador del usuario. La función Mostrar Red permite al servidor 248 de administración mostrar todos los campos para una red específica, identificada por el identificador de red o la dirección de red de dicha red. La función Estado permite al servidor 248 de administración consultar un informe de estado estático para una red específica. La función Estado también puede permitir al servidor 248 de administración consultar informes (actualizados) en tiempo real. En particular, la función de estado identifica la lista actual de participantes de la red, el orador actual, la presencia o ausencia de tráfico de medios, e identifica a todos y a cada uno de los mensajes de señalización de medios enviados o recibidos por el CM. La función Ayuda permite al servidor 248 de administración consultar un breve resumen, legible por humanos, de cada comando de CLI dotado de soporte, incluyendo el empleo y la descripción de la sintaxis.

La porción de usuario del NBS de la base 232 de datos rastrea a los usuarios individuales del NBS. Los registros de usuario contenidos dentro de la base 232 de datos pueden o no ser necesariamente miembros de las redes definidas en la porción de red del CM de la base 232 de datos.

Cada registro en la porción de usuario de la base 232 de datos comprende campos tales como el nombre de usuario, la identificación del usuario, la lista de vocodificadores, el número de marcado, el tipo de usuario, el soporte del CRTP, la dirección del usuario del CD, y la clave pública de la Privacidad Bastante Buena (PGP) del CD. La lista de vocodificadores es una lista de los vocodificadores que tienen soporte por parte del CD del abonado. La lista puede incluir vocodificadores sin soporte por parte del NBS. El número de marcado es el número de marcado del CD del abonado. Este campo está vacío, o nulo, para los usuarios genéricos de Internet. El tipo de usuario es un campo de tipo que describe si el usuario es un usuario celular del CDMA o un usuario genérico de Internet. Los usuarios que se conectan mediante el acceso telefónico de la RTPC se consideran usuarios genéricos de Internet. El soporte del CRTP es un indicador que indica si el CD brinda soporte e intenta negociar la Compresión de Cabeceras del CRTP por el PPP al conectarse. Este indicador es válido para usuarios celulares, así como para usuarios con base en la RTPC. La dirección de usuario de CD es la dirección de usuario globalmente unívoca para el CD. Un CD conocido por múltiples direcciones de usuario tendrá múltiples entradas correspondientes en la porción de usuario de la base 232 de datos. La clave pública de PGP es la clave asociada a la dirección de usuario del CD.

La base de datos de red del NBS define el conjunto de redes conocidas para el CM. La porción de red de la base 232 de datos también enumera los miembros definidos de cada red; es decir, aquellos usuarios que pueden solicitar unirse y hacerse participantes en una red. Cada registro en la porción de red de la base 232 de datos comprende una gran variedad de campos. Los campos incluyen un identificador de red, que es un entero único que identifica a la red dentro del contexto del CM. Los campos también incluyen una dirección de red, que es la dirección de red, compatible con el SIP, de la red. El dueño, o dueños, de red, una lista no vacía de usuarios, se identifica(n) con identificadores de usuario que tienen privilegios administrativos (definidos por separado) para la red. Además, el estado de seguridad de la red es un campo para un indicador que indica si la red es abierta o segura.

Los campos también incluyen el esquema de arbitraje, que es un valor unívoco que identifica el esquema de arbitraje utilizado para resolver conflictos de arbitraje del sistema PTT (pulsar-para-hablar) entre los participantes de la red. El vocodificador de red describe un campo con un valor unívoco que identifica el vocodificador estándar mostrado en la descripción de sesión publicada de la red. Los miembros definidos de la red tienen este vocodificador enumerado en su lista de vocodificadores dotados de soporte. El tiempo de expiración a prueba de fallos del sistema PTT es el máximo número de segundos en que un participante de la red puede transmitir medios a la red antes de que el CM revoque el control del turno con un mensaje de denegación PTX. El valor de expiración del tiempo de espera es el máximo número de segundos en que la red puede permanecer ociosa antes de que el CM la ponga en el estado durmiente. El valor de expiración temporal de la Respuesta de Inactividad PTX es el máximo número de segundos que el CM espera antes de determinar que puede concederse el turno de una red durmiente antes de transmitir la respuesta de concesión PTX al CD solicitante. El valor de expiración del tiempo para despertar es el máximo número de segundos que el CM espera que los participantes de la red respondan al mensaje “despertador” AYT (¿Estás Ahí?) antes de conceder una solicitud pendiente de pulsar-para-hablar. El valor de expiración temporal del remolón es el máximo número de segundos que el CM espera para que un CD responda al mensaje “despertador” AYT del CM antes de que el CM retire al CD que no responde de la lista de la red de participantes activos. El valor de expiración temporal del mensaje AYT es el máximo número de segundos que el CM espera para que un CD responda a un mensaje AYT del CM antes de que el CM retire al CD de la lista de la red de participantes activos. La lista de canales de medios es una lista de canales de medios, que incluye especificaciones de carga útil, para la red (las redes enumeran al menos un canal de medios, que transporta voz).

La lista de miembros de red define el conjunto de usuarios que pueden solicitar unirse a la red como participantes, y específicos privilegios asociados de red. Cada entrada en la lista contiene campos tales como el identificador de usuario, que es un identificador unívoco de un usuario enumerado en la base 232 de datos de usuarios del CM. Los campos también incluyen el nivel de prioridad de red del usuario, que es el nivel de prioridad del usuario a utilizar por parte del algoritmo de arbitraje del sistema PTT de la red al resolver conflictos del PTT. Un nivel de prioridad cero indica que el usuario tiene privilegios de sólo escucha, y nunca puede concedérsele el control de la red. Los campos también pueden incluir una lista de autorizaciones de usuario, que detalla los privilegios de autorización, si acaso, que el usuario tiene para la red. Los privilegios pueden incluir la capacidad de añadir, editar o modificar entradas en la lista de miembros de la red, y la capacidad de modificar otros parámetros de red.

Cada CD mantiene una base de datos, también conocida como la lista de grupos, que identifica redes conocidas a las cuales el CD puede solicitar unirse. Cada entrada en la base de datos del CD incluye campos tales como la dirección de red, el indicador consultivo de seguridad de red, la clave de cifrado del tráfico de red y el temporizador de vigilancia de inactividad. La dirección de red es la dirección formal de red del SIP de la red, que el CD utiliza para solicitar unirse a la red como un participante activo. El indicador consultivo de seguridad de la Red es el indicador consultivo de estado abierto / seguro, distribuido por el servidor 236 del SIP del CM en su lista de redes disponibles, o fijado por el usuario para indicar una red definida para llevar tráfico seguro de medios de Tipo IV. La clave de cifrado del tráfico de red es la clave de cifrado de tráfico utilizada para cifrar y descifrar todo el tráfico de medios para redes seguras de Tipo IV. El temporizador de vigilancia de inactividad es la longitud del intervalo, en segundos, que el CD esperará, cuando esté en el estado Durmiente / Ocioso, en transición al estado Conectado, confirmando que la llamada de datos en paquetes se mantiene válida y que la estación base no ha cortado unilateralmente la conexión.

El nodo 208 de la MCU comprende una MCU 252, un gestor 256 de nodo de MCU y el servidor 260 de registro local. El nodo 208 y 212 de la MCU también puede, optativamente, comprender una MCU adicional 264. El nodo 212 de la MCU es esencialmente el mismo que el nodo 208 de la MCU. Con fines de descripción, sólo el nodo 208 de la MCU se expone en el presente documento. La MCU 252 es responsable del control de una única red activa. La MCU brinda soporte al SIP, a la señalización de medios y a interfaces de medios para la red, y proporciona la funcionalidad asociada al funcionamiento normal de la red. Cada nodo 208 de la MCU puede tener una reserva de MCU 252, que puede orientarse para gestionar redes, según convenga. Cada MCU 252 proporciona una interfaz 268 de gestión de MCU, para brindar soporte a funciones tales como el inicio, la detención y el informe de estado.

El gestor 256 de nodo de MCU monitoriza el funcionamiento del nodo 208 de MCU y gestiona el funcionamiento de cada MCU 252 en su nodo 256 de MCU. El gestor 256 de nodo de MCU también proporciona una interfaz externa 272 al complejo central 204 del CM, para el arranque y / o el cierre, para asignar una red al nodo y para compartir información de estado.

El servidor 260 de registro local registra localmente todos los sucesos de bitácora para el nodo 208 de MCU. El servidor 260 de registro local también responde a solicitudes desde el servidor 244 de registro central, mediante su interfaz 276 de sucesos de bitácora. Las solicitudes incluyen descargar ciertas clases o prioridades de sucesos. A fin de impedir la pérdida de sucesos, los mensajes se almacenan en el servidor 260 de registro local hasta que un acuse de recibo es recibido por el servidor 244 de registro central de facturación.

El servidor 216 del DNS proporciona servicios de nombres a los dispositivos de comunicación del NBS. El servidor 216 del DNS puede dar servicio a solicitudes de registro de servicio (SRV). El servidor 216 del DNS puede situarse en

cualquier parte en la red. En una realización, el servidor 216 del DNS es una parte del complejo central 204 del CM.

- 5 Cada CD mantiene una lista de redes, o una *lista de grupos*, que representa internamente al conjunto de redes conocidas en las cuales el CD puede participar. La lista es no volátil, pero puede actualizarse según se necesite, bien mediante interacciones con un CM 104 o bien interactivamente por parte del usuario. El usuario también puede determinar quién y cuántos usuarios están bien activos o bien inactivos en la red. La lista de grupos del NBS mantenida internamente por un CD es análoga en su función a la lista de nombres y números de marcado mantenida en el listín telefónico, y es utilizada para facilitar los servicios de voz. La lista de grupos del NBS puede integrarse con el listín telefónico convencional del teléfono. En cualquier caso, el acto de seleccionar una red entre la lista de grupos instruye al teléfono para que intente unirse a la red seleccionada.
- 10 A fin de participar en una red NBS específica, cada CD solicita inicialmente que el CM se añada a sí mismo a la lista de participantes activos de red para una red específica. Así, cada CD, inicialmente, es consciente de, o es capaz de aprender, la dirección de red de cualquier red en la cual desea participar. Además, cada CD, inicialmente, conoce, o es capaz de configurarse con, la dirección de un servidor 236 del SIP de nivel superior, al cual pueden enviarse solicitudes del SIP.
- 15 Las direcciones de red pueden darse de alta en, o ser aprendidas por, un CD de diversas maneras distintas. Por ejemplo, en una realización, en el CD puede darse de alta inicialmente la dirección de un servidor 236 del SIP de alto nivel, conocida o por omisión, que proporciona una lista actual de redes en las cuales el CD puede participar. En el CD también puede darse de alta una lista de grupos, que define al menos una dirección de red en la cual el CD es un miembro. El CD puede enviar más tarde una solicitud al servidor 236 del SIP de alto nivel, para actualizar su lista de grupos. En el caso de que no haya tenido lugar ninguna alta explícita del NBS para el CD, puede proporcionarse al usuario un servidor 236 del SIP de alto nivel y la dirección de red para ingresar interactivamente al CD antes de emplear el NBS. El usuario también puede ingresar interactivamente direcciones de red en una lista de grupos en la que ya se han dado de alta entradas. Tal etapa de configuración es análoga al ingreso de nombres personales y números de marcado en el listín telefónico convencional.
- 20
- 25 Observe que, aunque los usuarios pueden ingresar interactivamente una dirección de red en la lista de grupos del CD, la correspondiente red, y el servidor 236 del SIP de alto nivel, preferiblemente, ya existen, y el usuario necesita ser registrado como un miembro de la red a fin de que el CD pueda participar con éxito en la red.
- En el CD también puede darse de alta la dirección de red de IP del servidor 216 del Servicio de Nombres de Dominio (DNS), al cual el CD puede enviar consultas de DNS. Habitualmente, la dirección del servidor 216 del DNS, gestionado por un portador celular del CDMA, está dada de alta. En el CD también puede darse de alta la dirección de red IP de un servidor de DNS alternativo.
- 30
- A fin de brindar soporte a la autenticación del SIP, en el CD puede darse de alta un único identificador de usuario de PGP y una clave secreta, que puede utilizar para firmar transacciones del SIP cuando se lo solicite el CM 104. El identificador de usuario de PGP también puede utilizarse como la dirección de usuario del CD para transacciones genéricas del SIP.
- 35
- La Fig. 10 ilustra la funcionalidad de alto nivel del módulo 500 de servicios grupales del CD. Normalmente, el módulo de servicios grupales se inicializa en un estado ocioso 504 por omisión cuando el CD se enciende. Desde el estado ocioso 504, el CD puede efectuar una transición a otros estados que le permitan participar activamente en redes NBS.
- 40 El usuario puede desear inhabilitar temporalmente los servicios del NBS mediante una opción de menú dentro de la interfaz de usuario del CD. Si el usuario ha inhabilitado los servicios del NBS, el módulo de servicios grupales ingresa por omisión a un estado desactivado 508 cuando el CD se enciende. Cuando está desactivado, el CD no intenta unirse automáticamente a red NBS alguna. Además, el CD no realiza ninguna transacción específica del SIP (el CD puede mantener registros o realizar otras transacciones del SIP para otras aplicaciones de telefonía basadas en IP, que residen dentro del CD).
- 45 Optativamente, los servicios grupales pueden ocultarse totalmente al usuario, dando de alta servicios grupales dentro del CD en un estado 512 no equipado. El estado no equipado inhabilita los servicios grupales, mientras que un estado equipado habilita los servicios grupales. Una vez no equipado, el CD requiere un alta administrativa para equipar servicios grupales. Cuando los servicios grupales no están equipados, la funcionalidad de los servicios grupales del NBS y las características asociadas de la interfaz de usuario no están disponibles para el usuario.
- 50 El CD puede prestar soporte a altas por el aire para equipar servicios grupales del NBS. En el caso de que la lista de grupos del CD contenga más de una dirección de red, no más de una dirección de red puede identificarse como una red 514 por omisión. Si se selecciona una dirección de red, el CD intenta efectuar automáticamente la transición desde el estado ocioso 504, intentando unirse a esta red seleccionada poco después de que el CD se encienda.
- Cuando el CD está conectado, el CD efectúa un ciclo por un estado 516 de reposo, un estado 520 de escucha, un

estado 524 de charla y un estado 528 durmiente, sobre la base de dónde está el usuario en el sistema de pulsar-para-hablar, según se describe con respecto a la Fig. 16.

El NBS se basa en la sintaxis y la semántica de la señalización de llamadas, según lo definido por el SIP, para publicar las direcciones de red disponibles y para proporcionar mecanismos por los cuales un CD individual pueda unirse a, o abandonar, redes formalmente. El CM 104, junto con otras entidades funcionales, incluye el servidor 236 del SIP de alto nivel, una o más unidades 252 de control multipunto (MCU) y los servidores asociados agentes de usuario del SIP, y porciones de usuario y de red de la base 232 de datos de administración. El servidor 236 del SIP de alto nivel actúa como un punto de cita conocido para participar en el sistema. Cada MCU 252 realiza la señalización de medios y la conmutación del tráfico de medios para una o más redes. La base 232 de datos almacena y proporciona definiciones conocidas de usuarios, de administración y de direcciones de red, y puede servir a múltiples instalaciones de CM o permitir su acceso remotamente.

Cada CD está dotado de una lista de direcciones de red, y una o más direcciones de servidor 236 del SIP de alto nivel. Si la lista de grupos está vacía, el usuario puede especificar interactivamente la dirección de una red existente. Si no se define ningún servidor 236 del SIP de alto nivel, el usuario puede especificar interactivamente la dirección de un servidor 236 del SIP de alto nivel. Una vez que se conoce la dirección del servidor 236 del SIP de alto nivel, el CD puede solicitar una lista actualizada de redes disponibles para el mismo, efectuando una llamada, utilizando el procedimiento INVITE del SIP, a un destino predefinido del SIP.

El servidor 236 del SIP de alto nivel puede redirigir la solicitud a un destino interno, o responderla directamente. La respuesta a INVITE para esta llamada incluye la lista actual de redes disponibles para el CD. El CD utiliza esta lista para actualizar su lista interna de grupos.

Después de que se ha seleccionado una red, el CD intenta unirse a la red utilizando el procedimiento INVITE del SIP, especificando la dirección de red como el destino de la invitación, y enviando la solicitud al servidor 236 del SIP de alto nivel. El servidor 236 de alto nivel intenta asociar la dirección de red a un destino conocido y, si tiene éxito, redirige el CD al correspondiente servidor agente de usuario del SIP de la MCU 252. Si no se dispone de ninguna asociación, la invitación, por lo general, fracasa.

Normalmente, el servidor agente de usuario del SIP de destino de la MCU 252 confirma que el CD es un miembro de la red seleccionada y responde a la invitación, incrustando una descripción del tráfico de medios, y de los parámetros de señalización a utilizar para participar en la red, en el contenido de su respuesta. El servidor agente de usuario del SIP de la MCU 252 también puede responder con un error si es incapaz de confirmar al CD como un miembro legítimo de la red, o si surge alguna otra condición de error, tal como un fallo que impide el funcionamiento normal de la red. Si la invitación es aceptada, el CD acusa recibo de la respuesta a través de un mensaje, tal como en el procedimiento ACK de acuse de recibo del SIP. Observe que otros códigos de respuesta transitorios, que indican el avance de la llamada, también pueden ser recibidos por el CD mientras se está procesando la invitación.

El CD es responsable de actualizar su lista de grupos con el conjunto de las redes en las cuales puede participar. El usuario puede ordenar al CD que consulte la base 232 de datos del CM 104, incluso cuando no se selecciona ninguna dirección de red, con el fin de recibir actualizaciones para su lista de grupos. Si el CD determina que ha sido añadido o retirado de una red, exhibe brevemente un mensaje adecuado al usuario (por ejemplo, "Añadido al grupo X") y / o posiblemente solicita interacción del usuario. Si el CD determina que no es un miembro de ninguna red, informará de manera similar al usuario. El CD puede incorporar automáticamente nuevas direcciones de red en su lista de grupos, pero puede consultar al usuario antes de borrar direcciones de redes, en las cuales ha perdido la condición de miembro, de la lista de grupos.

Generalmente, no más de una red en una lista de grupos de un CD puede identificarse como seleccionada a la vez. Puede seleccionarse inicialmente una red por omisión, o el usuario puede seleccionar una red de la lista de grupos.

El servidor agente de usuario del SIP del CM de la respuesta de la MCU 252 a una solicitud INVITE para unirse a una red incluye, como contenido incrustado, las direcciones de destino de señalización de medios de la red y de medios de tiempo real, así como otros parámetros de red (tales como los descriptores del formato de la carga útil de medios). Una vez confirmado, el CD exhibe brevemente la respuesta al usuario, indica si el usuario tiene privilegios de sólo escucha, y habilita las funciones de servicio del grupo. Si el CM 104 determina que el CD no es un miembro de la red seleccionada, o si ocurre un error u otra condición excepcional, el servidor 252 del SIP responde con una correspondiente respuesta de error. Cuando se rechaza tal registro, el CD exhibe brevemente un correspondiente mensaje de error y las funciones de servicios grupales permanecen ociosas. Si no se selecciona ninguna red, los servicios grupales dentro del CD permanecen ociosos.

Como parte de la activación de servicios grupales, el CD inicializa y abre su canal 128 de tráfico de medios del RTP, y el canal 124 de señalización de medios del NBS por separado, a las direcciones de destino del CM proporcionadas en una respuesta exitosa a la invitación. Una vez que estos canales han sido inicializados, los servicios grupales se

activan en el CD 108 y éste ingresa al estado 516 de reposo de los servicios grupales, con la capacidad de recibir tráfico de voz desde la red y de solicitar permiso para enviar tráfico de voz a la red.

5 Con los servicios grupales activos, el CD 108 monitoriza su tráfico 128 de medios y canales 124 de señalización con el CM. Los datos de voz recibidos por el canal 128 de tráfico de medios se descodifican y se presentan utilizando un altavoz alejado del CD 108, o un accesorio auricular, según la configuración actual del usuario. El CD 108 exhibe la identidad del orador actual, según su identificación a través de la señalización 124 de medios en tiempo real. Si la identidad del orador actual no está disponible, el CD 108 exhibe el nombre de la red actualmente seleccionada, según figura en la lista de grupos. El CD 108 también puede tabular estadísticas de tráfico de medios (por ejemplo, el tiempo total empleado hablando, escuchando y monitorizando, la pérdida estimada de paquetes recibidos del tráfico de 10 medios) y ponerlas a disposición del usuario como un diagnóstico, utilizando una opción del menú. Al recibir tráfico desde la red, el CD 108 efectúa una transición al estado 520 de escucha de servicios grupales, volviendo al estado 516 de reposo cuando el tráfico de voz se detiene.

15 En cualquier momento, el usuario puede solicitar permiso para hablar a la red, pulsando el botón PTT y causando que el CD 108 señalice al CM 104 (específicamente, la MCU 252) con una solicitud de control del turno. El botón PTT puede ser cualquier tipo de comando de activación, incluyendo, pero sin limitarse a, la pulsación de una tecla o secuencia de teclas, activación por voz, un interruptor, un dispositivo de alternación, o diales. La MCU 252 responde bien concediendo o bien denegando la solicitud. Si el CD tiene privilegios de sólo escucha, tal como el CD 112 (es decir, el CD tiene un nivel de prioridad cero dentro de la red seleccionada), la solicitud se deniega. Si es denegada, el CD 112 alerta al usuario con un tono de error, exhibe un mensaje adecuado de error o de explicación, y vuelve al estado 516 de reposo. El CD insiste en que el botón PTT se libere y se pulse nuevamente antes de intentar otra 20 solicitud de control del turno. Si se concede, el CD 112 ingresa al estado 524 de charla de los servicios grupales, señala al usuario, por ejemplo, con un breve gorjeo audible, y comienza a transmitir tráfico de voz al CM 104 en tanto el botón PTT esté pulsado. El CM 104 puede señalar asincrónicamente al CD 112 (mientras el botón PTT está pulsado) que ha perdido control del turno. Al recibir tal señal, el CD 112 aborta la transmisión del tráfico de voz y alerta al usuario con un tono de error hasta que se libere el botón PTT, momento en el cual vuelve al estado 516 de reposo. En caso 25 contrario, una vez que se libera el botón PTT, el CD 112 señala al CM 104 que ha liberado el turno y vuelve al estado 516 de reposo.

30 Un usuario puede conmutar a una red distinta seleccionando otra red entre la lista de grupos, toda vez que los servicios grupales dentro del CD 108 estén en el estado 516 de reposo, el estado 520 de escucha, o el estado 528 durmiente. Cuando se selecciona una nueva red, el CD 108 señala al CM 104 para que lo retire de la red actual, mediante mecanismos de establecimiento de llamadas del SIP, y luego sigue procedimientos similares para unirse a la nueva red. Si el proceso de unirse a la nueva red falla, el CD 108 ya no es un miembro de ninguna red, y los servicios grupales dentro del CD 108 vuelven al estado ocioso 504.

35 Si el CM 104 determina que el CD 108 que solicita el turno para una red específica es el único miembro registrado de la red en cuestión, el CM 104 deniega la solicitud de control del turno y señala un mensaje de error, tal como un error de usuario solitario, que el CD 108 exhibe al usuario. Aunque puede existir una red con sólo un miembro registrado, una red no puede retransmitir tráfico de voz a menos que haya al menos dos miembros registrados.

40 La aplicación del NBS se basa en dos protocolos distintos del nivel de aplicación: la señalización de llamadas del Protocolo de Iniciación de Sesión (SIP), según se describe con respecto a la Fig. 11, y la Señalización de Medios del NBS, según se describe con respecto a las Figs. 12 a 14. El SIP se utiliza exclusivamente para la señalización de llamadas y el establecimiento de llamadas. La señalización de medios lleva solicitudes de PTT (Pulsar Para Hablar) (Fig. 12), gestiona la inactividad de la red (Fig. 13) y resuelve los conflictos de arbitraje del sistema PTT (Fig. 14).

45 La señalización 350 de llamadas del SIP se ilustra en la Fig. 11. El Protocolo de Iniciación de Sesión proporciona control (señalización) de la capa de aplicación del NBS para descubrir, incorporarse a, y abandonar, redes del NBS que utilizan la interfaz 236 del servidor del SIP del CM 104. Para incorporarse a una red, un CD 352 invita a la red 100, por su nombre, a participar en una llamada, a través del servidor 236 del SIP de alto nivel. Para abandonar la red 100, el CD 352 envía un correspondiente "adiós" a la red.

50 El CD 352 determina la dirección de IP del servidor 236 del SIP de alto nivel utilizando el DNS 216 para resolver las direcciones dadas de alta del servidor del SIP, primarias o secundarias, como direcciones de red de Internet, si es necesario. Como un enfoque alternativo optativo, las convenciones del SIP permiten que el CD 352 consulte al DNS 216 por registros de servicio asociados a la porción del dominio del sistema anfitrión del NBS de la dirección de red, y que entre en contacto con el servidor 236 del SIP en la(s) dirección(es) devuelta(s).

55 Por omisión, el CD 352 intenta entrar en contacto con el servidor 236 del SIP utilizando un puerto del SIP por omisión, a menos que se determine información de un puerto alternativo mediante el DNS 216. Antes de intentar unirse a una red, el CD 352 puede establecer una llamada utilizando el procedimiento INVITE del SIP para solicitar una lista actualizada de las redes disponibles.

5 Por ejemplo, al CD 352 que ha puesto en juego una conexión por el aire se asigna una dirección de IP, y desea determinar su lista actual de redes disponibles. Esto abre una conexión de UDP / IP al puerto del servidor del SIP y emite una solicitud. La solicitud para obtener una lista actualizada de redes se envía a un destino especial. Cuando corresponda, el CD 352 también incluye cabeceras adicionales, específicas de la aplicación, que identifican la red CDMA y el sistema desde el cual un CD celular 352 basado en CDMA está obteniendo servicio.

El CD 352 también puede incluir una cabecera para indicar que el CD 352 espera que el servidor 236 del SIP comprenda y brinde soporte a los servicios del NBS. El valor de la opción distribuido con la cabecera también puede ser utilizado por el CD 352 para informar al servidor 236 de una versión o tipo específico de servicios del NBS a los que el CD 352 espera que el servidor 236 brinde soporte.

10 El servidor 236 del SIP de alto nivel del CM puede redirigir una solicitud 356 de invitación, utilizando mecanismos de redirección del SIP, a un destino específicamente definido para recibir y responder a solicitudes de información de red. Al recibir tal redirección, el CD 352 acusa recibo (ACK) de la respuesta 357 y reenvía la solicitud al destino redirigido.

15 El CD 352 puede necesitar determinar el punto de contacto adecuado del SIP para la dirección redirigida, mediante mecanismos del DNS. Para simplificar este proceso para el CD 352, el servidor 236 puede especificar el destino de redirección explícitamente, utilizando su dirección de red de Internet. Una vez que un mensaje INVITE 354, que solicita una lista de redes, es exitosamente recibido y aceptado por el servidor 236, el servidor 236 entrega una respuesta 356 a la solicitud INVITE.

20 La respuesta 356 a la solicitud INVITE incluye en su contenido una lista de registros que definen el conjunto de redes a las que el CD 352 puede unirse a continuación. El servidor 236 consulta su base 232 de datos de red buscando redes que enumeran al CD solicitante 352 como un miembro definido para formar la respuesta 356 a la solicitud INVITE 354. Las redes se identifican dentro del contenido utilizando un formato de registro definido por aplicación, que incluye la dirección de red formal de la red. Las redes pueden enumerarse en cualquier orden.

25 El servidor 236 puede ser incapaz de responder exitosamente al CD 352, por un buen número de razones. En tales circunstancias, el servidor 236 entrega un código de estado adecuado del SIP en lugar de la respuesta 356 al INVITE. El CD 352 debería estar preparado para aceptar e interpretar tales códigos de estado, tomando la acción adecuada (tal como exhibir un mensaje de error en el visor de interfaz de usuario del CD 352) en caso de cualquier error fatal. El servidor 236 también puede preceder una respuesta exitosa 356 al INVITE con respuestas informativas de estado que indican el avance de los registros. El CD 352 puede aceptar e interpretar códigos informativos de estado que preceden a los registros exitosos.

30 El CD 352 solicita unirse a una red emitiendo una solicitud INVITE 358 del SIP al gestor CM 240, a través del servidor 252. Si el CD 352 no tiene una conexión de UDP / IP abierta con el servidor 252 del SIP, abrirá una nueva conexión de UDP / IP con el puerto del servidor del SIP.

35 El CD 352 está preparado para ser redirigido por el servidor 236 del SIP de alto nivel y para reemitir la solicitud al destino redirigido, si es necesario. El servidor 236 del SIP de alto nivel del CM redirige cualquier solicitud INVITE entrante, según corresponda, al servidor 252 del SIP de la MCU, actualmente asociado a la red en cuestión. El CD 352 puede ser redirigido más de una vez.

La solicitud INVITE 358 puede incluir una descripción (como contenido del mensaje) de las fuentes de medios, que se origina en el CD 352, suponiendo que la invitación tenga éxito. Si se incluye, la descripción se incluye como contenido del mensaje y se describe utilizando construcciones de campos.

40 La descripción de sesión se entrega en un formato compatible con el Protocolo de Descripción de Sesión (SDP). Después de definir la versión (v) del SDP, la descripción de la sesión incluye una descripción obligatoria del origen (o). El CD 352 puede utilizar cualquier mecanismo conveniente para escoger los valores para el identificador de sesión y la versión de sesión. Proporcionar una estimación de la hora actual es una forma posible de definir el identificador de sesión. Los datos de conexión (c) se especifican definiendo el tipo de red, el tipo de dirección, y la dirección de conexión. El CD 352 utiliza la dirección de IP con la cual etiqueta (o genera) tráfico de medios como la dirección de conexión. El CD 352 utiliza la porción de nombre de la dirección de red de la red como el nombre, o nombres, de sesión. El CD 352 especifica la vida útil (t) de la sesión proporcionando su mejor estimación de la hora de inicio o la actual, preferiblemente en formato del Protocolo de Hora de Red (NTP), e indica que la sesión es ilimitada (0). La descripción del formato de medios (m) define el tipo de medios, el puerto de origen, el protocolo de transporte y el formato de la carga útil que el CD 352 pretende utilizar para transmitir a la red. Finalmente, la descripción de sesión utiliza una definición de tipo de atributo (a) para indicar que el CD 352 espera que la sesión sea gestionada como una conferencia del NBS. El servidor 236 debería confirmar que la dirección de invitación es en efecto una dirección válida de red del NBS antes de conceder la invitación.

55 Para indicar una invitación exitosa, e informar específicamente al CD 352 de que ha sido añadido a la lista de participantes para la red invitada, el servidor 236 entrega una respuesta 360 al INVITE.



Una respuesta exitosa 360 al INVITE incluye la descripción de la sesión primaria para la red invitada, que describe los puertos y formatos de tráfico de medios que disponen de soporte, utilizando la sintaxis del SDP. La descripción de sesión incluye una descripción de conexión (o) que define la dirección de red a la cual debería enviarse toda la señalización y el tráfico de medios. La dirección de red de destino de medios de la red no es necesariamente la misma que la dirección de red del servidor agente de usuario del SIP, resuelta utilizando el DNS a partir de la dirección de red de la red.

La descripción de sesión describe todos los medios y puertos de medios de destino. La descripción de sesión también debería incluir un identificador asignado al CD 352 por la MCU 252, con el fin de identificar mensajes de señalización de medios transmitidos por el CD 352 como parte de su subsiguiente participación en la red. El valor de este identificador es único entre todos los participantes activos en una red dada y, por ello, debería generarse dinámicamente. El CD 352 no necesariamente almacena en memoria caché este identificador entre invitaciones exitosas del SIP.

La descripción de sesión también puede incluir un anuncio de versión del protocolo del NBS, que indica el nivel de revisión al cual se ajusta la señalización de medios de la red. Tal anuncio puede implementarse extendiendo el valor del campo de atributo de tipo, o definiendo un nuevo atributo, cuyo valor es el número de versión del protocolo.

Después de recibir una respuesta exitosa al INVITE, el CD 352 confirma la invitación enviando de nuevo una solicitud 362 de acuse de recibo (ACK) del SIP al servidor 252 agente de usuario del SIP de la MCU de la red. Después de transmitir la solicitud ACK 362, el CD 352 puede cerrar su conexión del TCP con el servidor del SIP. Antes de que se transmita la solicitud ACK 362, el CD 352 inicializa sus puertos de señalización de medios y de tráfico, según la descripción de sesión entregada en la respuesta 360 al INVITE.

En cualquier momento después de que el CD 352 haya transmitido el mensaje ACK 362 del SIP, en respuesta a una respuesta exitosa 360 al INVITE, el CD 352 puede terminar formalmente su participación en la red enviando un mensaje ADIÓS 364 del SIP al servidor 252 agente de usuario de la red. Antes de enviar el mensaje ADIÓS 364, el CD 352 puede necesitar abrir una conexión del TCP con el servidor 252 agente de usuario. El mensaje ADIÓS 364 es acusado como recibido por el CM con un mensaje 366 de respuesta al ADIÓS. Una vez que se acusa recibo del mensaje 366 de respuesta al ADIÓS, el CD 352 puede cerrar su conexión del UDP con el servidor 252 agente de usuario. Antes de acusar recibo del mensaje 366 de respuesta al ADIÓS, el servidor 252 agente de usuario retira el CD 352 de la lista de participantes activos de la red indicada.

En general, un cliente agente de usuario del SIP del CD 352 puede utilizar el procedimiento OPCIONES para consultar las capacidades del servidor del SIP. En particular, el CD 352 podría desear consultar un destino arbitrario del SIP para determinar si el destino proporciona o no soporte de señalización de llamadas.

El CD 352 puede desear abortar una solicitud INVITE 358 pendiente antes de recibir la respuesta 360 al INVITE, y de enviar el acuse 362 de recibo. En tales circunstancias, el CD 352 puede utilizar un procedimiento CANCELAR del SIP (no mostrado) para abortar debidamente la llamada. Tanto el servidor 236 de redirección del SIP de alto nivel como el servidor 252 agente de usuario del SIP del CM brindan soporte al procedimiento CANCELAR.

Por ejemplo, el CD 352 puede utilizar el procedimiento CANCELAR para abortar un mensaje INVITE 358 en marcha si el usuario decide efectuar una llamada de servicios de voz y pulsa la tecla de envío antes de que se complete el mensaje INVITE 358. En tal circunstancia, en lugar de esperar la respuesta 360 al INVITE para completar y enviar inmediatamente el mensaje ADIÓS 364, el CD 352 puede simplemente CANCELAR inmediatamente el mensaje INVITE 358 y proceder a efectuar la llamada de servicios de voz solicitada.

Después de que el CD 108 haya negociado exitosamente el ingreso a la membresía actual de una red del NBS, utilizando el SIP, todo control de llamadas en tiempo real tiene lugar mediante mensajes de señalización de medios del nivel de aplicación punto a punto, intercambiados entre cada CD 352 y el servidor 252 del SIP de la MCU de la red.

Los mensajes de señalización de medios se transportan utilizando la pila de protocolos ilustrada en la Fig. 4, y según la secuencia ilustrada en la Fig. 12. La Fig. 12 ilustra una secuencia 368 de mensajes de señalización de medios. Un mensaje 370 de solicitud de PTT es enviado por el CD 352 al servidor 252 agente de usuario del SIP del nodo 208 de MCU, e indica el deseo de un usuario de difundir medios, usualmente voz, a la red. Normalmente, el mensaje 370 de solicitud de PTT se envía para cada pulsación del botón de pulsar-para-hablar del CD 352, para indicar una solicitud de control de turno. Además, un mensaje de liberación de PTT es enviado por el CD 352 al servidor 252 agente de usuario del SIP para indicar la liberación normal del "turno" cuando el usuario suelta el botón de pulsar-para-hablar del CD 352.

El mensaje de PTT comprende campos tales como el código de operación, el identificador, el origen, y un campo reservado. El campo *código de operación* define si el mensaje de PTT es un mensaje de solicitud o liberación del control del turno. El campo *identificador* proporciona un identificador único de mensaje para permitir que los subsiguientes mensajes de liberación de PTT y PTX hagan referencia a una solicitud de PTT específica. El *identificador* debería ser único dentro de la sesión de registro de un CD 352 específico. El campo *origen* identifica unívocamente al

CD 352 que envía la solicitud 370 de PTT al servidor 252 agente de usuario del SIP. El campo *reservado* reserva espacio en el mensaje 370 de PTT para capacidades futuras.

5 El CD 352 espera recibir al menos un mensaje 372 de respuesta PTX para cada solicitud 370 de PTT transmitida. Si no se recibe una respuesta PTX 372 dentro de un periodo de expiración predeterminado, el CD 352 supone que la petición 370 de PTT se perdió en camino y retransmite el mensaje 370 de PTT utilizando el mismo *identificador* de PTT.

Si un mensaje 372 de respuesta PTX no se recibe nunca desde el servidor 252 agente de usuario del SIP dentro de un número predeterminado de retransmisiones, el CD 352 supone que el servidor 252 agente de usuario del SIP ya no está accesible, efectúa una transición a la modalidad *ociosa* del NBS e indica una condición de error al usuario. En una realización preferida, el CD 352 utiliza un *identificador* de PTT distinto para los mensajes de solicitud y de liberación.

10 El mensaje PTX 372 es enviado por el servidor 252 agente de usuario del SIP a un CD 352 para acusar recibo y responder a una solicitud previa 370 de PTT, así como para señalar sucesos asíncronos de control de turno. El servidor 252 agente de usuario del SIP utiliza el mensaje PTX 372 para responder a una solicitud o liberación de control de turno de PTT. El mensaje PTX 372 incluye información tal como si la solicitud de control de turno de referencia fue concedida o denegada. Al responder a una liberación 370 de control de turno de PTT, se utiliza el mensaje PTX 372 para indicar solamente confirmación de recepción. El servidor 252 agente de usuario del SIP también puede utilizar el mensaje PTX 372 para denegar asincrónicamente una solicitud de control de turno previamente concedida (cuando un CD 352 de mayor prioridad emite una solicitud de control de turno, la concesión PTX expira (es decir, agota su tiempo), u ocurre algún otro suceso que requiere que se revoque el control del turno de la red).

20 El mensaje PTX 372 comprende campos tales como el código de operación, el identificador, la acción, el estado y el 'expira'. El campo *código de operación* define si el mensaje PTX 372 es una respuesta síncrona para una solicitud PTT pendiente, o si es un mensaje asíncrono que indica un error o conflicto de arbitraje de prioridad. El campo *identificador* hace referencia a una solicitud PTT anteriormente recibida. El campo *acción* indica si el mensaje PTX 372 está concediendo, denegando, revocando o confirmando el control del turno de la red. El campo *estado* proporciona información adicional que explica la acción del PTX, en particular, en los casos en que el mensaje PTX 372 deniega, revoca o no puede actuar sobre la solicitud PTT anterior. El campo *estado* puede indicar que se ha concedido control de la red a un orador de mayor prioridad, o que el CD 352 no está enumerado como un participante de la red y, por ello, no se le permite remitir solicitudes de señalización de medios para la red. El campo *expira* representa la máxima duración, en segundos enteros, para la que se concede el control del turno de la red al CD receptor 352. El servidor 252 agente usuario del SIP inicia su temporizador desde el instante en que envía el mensaje PTX 372 de respuesta, no cuando el CD 352 comienza a enviar tráfico de medios. El valor del campo *expira* es un parámetro de red configurable.

30 El CD 352 no acusa explícitamente recibo de la respuesta 372 al mensaje PTX. En cambio, si la respuesta 372 del mensaje PTX se pierde, el temporizador de retransmisión de PTT del CD 352 expira y el CD 352 retransmite su solicitud 370 de PTT. Dado que el PTT 370 retransmitido tiene el mismo *identificador* que la respuesta PTX 372 perdida, el servidor 252 agente de usuario del SIP responde reenviando la respuesta perdida 370 del mensaje PTX, en lugar de tratar la solicitud 372 del mensaje PTT retransmitido como un suceso distinto de solicitud de pulsar-para-hablar.

Un mensaje PTA 374 es enviado por el servidor 252 agente de usuario del SIP a cada CD 352 que participa actualmente en una red para anunciar la identidad del origen del tráfico pendiente de medios. Un mensaje PTA 374 también se utiliza para anunciar formalmente el final de una racha de charla.

40 El mensaje PTA 374 comprende campos tales como un código de operación, un orador, y un campo reservado. El campo *código de operación* indica si el mensaje PTA 374 está anunciando la concesión (o liberación) del turno a (o por) el CD 352 identificado por el campo *orador*. El campo *orador* identifica al CD 352, que genera tráfico de medios a la red hasta que se envía el próximo mensaje PTA 374. El campo *reservado* reserva espacio en el mensaje PTA 374 para capacidades futuras.

45 El CD 352 cuya solicitud 370 de control de turno de PTT tuvo éxito puede o no recibir un mensaje PTA 374 anunciando que tiene control del turno. El mensaje puede llegar antes o después de que reciba la correspondiente respuesta PTX 372, dado que el UDP no necesariamente preserva el ordenamiento de los datagramas. Sin embargo, el servidor 252 agente de usuario del SIP envía el anuncio PTA 374 antes de que espere comenzar a remitir medios (en el caso de un anuncio PTA de concesión). Se recomienda que el CD 352 solicitante ignore los mensajes PTA 374 recibidos que anuncian que ha ganado el control del turno, y que confíe sólo en la recepción de una respuesta 374 del mensaje PTX de concesión para determinar si puede comenzar a transmitir medios a la red.

55 Un mensaje 404 "¿Estás ahí?" AYT (Fig. 13) es enviado por el servidor 252 agente de usuario del SIP a un CD 352 individual a fin de confirmar que el CD 352 en cuestión es accesible utilizando el IP. También puede enviarse una colección de mensajes 404 AYT a un grupo de participantes de la red, a fin de señalar que una red ya no está en la modalidad durmiente.

- 5 El mensaje 404 AYT comprende campos tales como el código de operación, el identificador y el reservado. El campo *código de operación* indica si el nodo 208 de la MCU está enviando el mensaje 404 AYT para determinar si el CD 352 está aún accesible, o si el servidor 252 agente de usuario del SIP está utilizando el tráfico de mensajes 404 AYT para sacar los canales asociados de tráfico celular del CDMA de la red de la modalidad durmiente. El campo *identificador* proporciona un identificador único de mensaje para permitir que un subsiguiente mensaje 408 de respuesta "Estoy Aquí" IAH haga referencia a un mensaje específico 404 de solicitud AYT. El *identificador* puede incluir una referencia de sello temporal para generar estimaciones de latencia. El campo *reservado* reserva espacio en el mensaje 404 AYT para capacidades futuras.
- 10 El CD 352 puede o no estar en la modalidad durmiente cuando se envía un mensaje 404 AYT. En todos los casos, el CD 352 responde a un mensaje 404 AYT recibido con un mensaje 408 de respuesta IAH.
- 15 El servidor 252 agente de usuario del SIP supone que el CD 352 responde generalmente a un mensaje 404 AYT con una respuesta 408 IAH. Si no se recibe una respuesta 408 IAH dentro de un lapso de expiración razonable, el servidor 252 agente de usuario del SIP transmite un nuevo mensaje 408 AYT con un nuevo *identificador*. Si, después de un número configurable de retransmisiones, no se recibe una respuesta al mensaje 408 AYT desde el CD 352, se supone que el CD 352 está inaccesible y el servidor 252 agente de usuario del SIP lo retira de la lista actual de participantes de la red. Los futuros mensajes de señalización de medios desde el CD 352 retirado se ignorarán (o generarán una respuesta de error) hasta que el CD 352 se reincorpore exitosamente a la red.
- 20 El mensaje 408 IAH es enviado por el CD 352 al servidor 252 agente de usuario del SIP para acusar recibo de un mensaje 404 AYT previamente enviado. El mensaje 408 AYT comprende campos tales como el identificador, el origen, y el reservado. El campo *identificador* hace referencia a un mensaje 408 AYT previamente recibido, cuyo recibo está acusando el CD 352. El campo *origen* identifica unívocamente el CD 352 que envía la respuesta del mensaje 408 IAH al servidor 252 agente de usuario del SIP. El campo *reservado* reserva espacio en el mensaje 408 IAH para capacidades optativas.
- 25 El servidor 252 agente de usuario del SIP supone que el CD 352 acusa recibo de todos los mensajes 408 AYT recibidos, con un mensaje 408 IAH de respuesta. Si el mensaje 408 AYT de referencia fue enviado para confirmar que un CD 352 permanece conectado en el estado de reposo del NBS, monitorizando pasivamente el tráfico y señalización de medios del NBS, el servidor 252 agente de usuario del SIP toma nota de la hora del mensaje 408 IAH recibido para referencia futura.
- 30 Dado que el servidor 252 agente de usuario del SIP es responsable de definir el valor del campo *identificador*, el servidor 252 agente de usuario del SIP puede utilizar el *identificador* para determinar y rastrear si un CD 352 específico permanece accesible.
- 35 El ZZZ, o mensaje *durmiente* (ilustrado en la Fig. 13 como el número de referencia 412), es enviado por el servidor 252 agente de usuario del SIP al CD 352 para estimular al CD 352 a liberar sus recursos enlazados por el aire e ingresar a la modalidad durmiente. El CD 352 puede escoger ignorar este mensaje (especialmente si está brindando soporte concurrentemente a otras aplicaciones de paquetes).
- 40 El mensaje ZZZ comprende campos tales como el identificador y el reservado. El campo del identificador proporciona un identificador único de mensaje para permitir que el CD 352 distinga entre múltiples recepciones del mensaje ZZZ. El campo *reservado* reserva espacio en el mensaje ZZZ para capacidades optativas o futuras.
- 45 El CD 352 no acusa recibo del mensaje ZZZ. La recuperación de errores, generalmente, no se intenta si se pierde el mensaje ZZZ. Para prevenirse contra la pérdida de un mensaje ZZZ, el servidor 252 agente de usuario del SIP puede enviar múltiples copias del mismo mensaje ZZZ a un CD 352 individual. El servidor 252 agente de usuario del SIP garantiza que las copias del mismo mensaje *durmiente* se envían dentro de un intervalo definido, y el CD 352 espera durante un periodo más largo que este intervalo, a partir del momento en que se recibe el primer mensaje *durmiente* (con un nuevo *identificador*), antes de liberar su enlace por el aire y efectuar la transición a un estado durmiente.
- 50 Como se ilustra en la Fig. 15, un mensaje ASK 382 es enviado por el CD 352 como una consulta 384 al servidor 252 agente de usuario del SIP para confirmar la conectividad con el servidor 252 agente de usuario del SIP. El mensaje ASK 382 también permite al CD 352 determinar si el CD 352 permanece registrado como un participante de la red. El CD 352 puede confirmar su participación después de una perturbación del servicio, u de otro periodo en el cual pueda haber perdido temporalmente la conectividad con el servidor 252 agente de usuario del SIP.
- El mensaje ASK 382 comprende campos tales como identificador, origen y reservado. El campo *identificador* proporciona un identificador único no nulo de mensaje, para permitir que un subsiguiente mensaje de respuesta FYI ("Para Su Información") haga referencia a un específico mensaje de solicitud ASK. El campo *origen* identifica unívocamente al CD 352 que envía la solicitud del mensaje ASK 382 al servidor 252 agente de usuario del SIP. El campo *reservado* reserva espacio en el mensaje ASK 382 para capacidades optativas o futuras.

5 El CD 352 supone que el servidor 252 agente de usuario del SIP responde a un mensaje ASK 382 recibido con un mensaje 386 de respuesta "Para Su Información". Si no se recibe una respuesta 386 "Para Su Información" dentro de un periodo de expiración predeterminado, el CD 352 transmite un nuevo mensaje ASK 382 con un nuevo *identificador*. Si, después de un número configurable de retransmisiones, no se recibe una respuesta al mensaje ASK 382 desde el servidor 252 agente de usuario del SIP, se supone que el servidor 252 agente de usuario del SIP está inaccesible y el CD 352 efectúa la transición al estado *ocioso* de servicios grupales.

El mensaje 386 FYI es enviado por el servidor 252 agente de usuario del SIP al CD 352 para acusar recibo de un mensaje ASK 382 enviado anteriormente, o bien es enviado asincrónamente por el servidor 252 agente de usuario del SIP para informar al CD 352 de una condición excepcional.

10 El mensaje 386 FYI comprende campos tales como código de operación, acción, estado, identificador y reservado. El campo *código de operación* define si el mensaje 386 FYI es una respuesta síncrona a una solicitud ASK 382 pendiente, o si es un mensaje asíncrono que indica una condición excepcional. El campo *acción* indica si el mensaje 386 FYI está confirmando la participación en red, informando al CD 352 de que ha sido borrado administrativamente de la lista de miembros de la red, o bien realizando alguna otra función a definir. El campo *estado* proporciona información adicional para explicar el mensaje 386 FYI en particular, en casos donde el mensaje 386 FYI indica que el CD 352 no es un participante o miembro de la red. El campo *identificador* hace referencia a un mensaje ASK 382 previamente recibido, del cual el CD 352 está acusando recibo. El valor del campo *identificador* está indefinido para respuestas asíncronas FYI. El campo *reservado* reserva espacio en el mensaje 408 "Estoy Aquí" para capacidades optativas o futuras.

20 El CD 352, generalmente, no acusa recibo de respuestas del mensaje 386 "Para Su Información". Si se pierde una respuesta del mensaje 386 "Para Su Información", el CD 352 envía una nueva solicitud del mensaje ASK 382. Debido a que el CD 352 no solicita respuestas del mensaje 386 asíncrono FYI, en una realización preferida el servidor 252 agente de usuario del SIP hace al menos tres transmisiones escalonadas de cualquier respuesta del mensaje asíncrono 386 FYI.

25 Un CD 352 participante señala el deseo de un usuario para difundir medios a la red emitiendo una solicitud 376 de mensaje PTT al servidor 252 agente de usuario del SIP. El servidor 252 agente de usuario del SIP responde a la solicitud PTT 376 con una respuesta 378 del mensaje PTX, que puede bien conceder o bien denegar la solicitud. Si la solicitud se concede, se difunde un mensaje 380 de anuncio PTA a todos los participantes de la red. La interfaz de usuario del CD 352 solicitante puede indicar al usuario que el permiso para hablar a la red ha sido concedido en cuanto se reciba la respuesta 378 del mensaje PTX de concesión. El CD 352, normalmente, difunde tráfico de medios hasta que el usuario suelta el botón PTT, momento en el cual señala el final de la racha de charla emitiendo un mensaje 376 de liberación de PTT al servidor 252 agente de usuario del SIP. El servidor 252 agente de usuario del SIP responde con un mensaje 378 de confirmación PTX y difunde un anuncio que indica el fin de la racha de charla a todos los participantes de la red.

35 Cuando cualquier CD 352 tiene el turno (el derecho para hablar) de una red, se dice que la red está activa; en caso contrario, está inactiva. Si una red está inactiva durante un tiempo que excede el tiempo de espera de la red, el servidor 252 agente de usuario del SIP puede poner a la red en la modalidad durmiente, señalizando individualmente a todas las estaciones móviles registradas para liberar sus canales de tráfico por el aire. Se mantiene una conexión para permitir que una solicitud de control de turno, u otro tráfico, saque a la red de la modalidad durmiente relativamente deprisa. Los miembros de la red pueden ignorar los mensajes "Ir al estado durmiente". El servidor 252 agente de usuario del SIP no rastrea explícita o implícitamente el estado de inactividad de los miembros individuales de la red.

45 Según se ilustra en la Fig. 15, el servidor 252 agente de usuario del SIP "despertará" a una red y la sacará de la modalidad 616 durmiente cuando se reciba una solicitud exitosa 704 de control de turno durante la inactividad. En cuanto la solicitud 704 de control de turno haya sido concedida, el servidor 252 agente de usuario del SIP señalará a cada CD 352 registrado solicitando el mensaje 716 (AYT) de '¿Estás ahí?' por el canal de señalización de medios, e iniciará un temporizador interno 724 de reactivación. Cada CD 352 acusa recibo del mensaje 716 AYT al servidor 252 agente de usuario del SIP si desea permanecer registrado en la red. Optativamente, un CD 352 durmiente puede almacenar temporalmente el tráfico 740 de medios desde el momento en que el usuario pulsa el botón PTT hasta que el canal de tráfico del CD 352 se (re)conecta. El servidor 252 agente de usuario del SIP puede almacenar temporalmente el tráfico 740 de medios recibido desde el CD 352 de turno, hasta que el temporizador 724 de reactivación supere el plazo de expiración de reactivación, punto en el cual comienza a remitir tráfico de medios a cada CD 352 registrado, incluyendo a cualquier miembro que no haya respondido aún a la solicitud 716 AYT. Así, tanto el CD 352 como el nodo 208 de la MCU tienen la capacidad de almacenar temporalmente datos hasta que el destinatario esté listo para recibir la información temporalmente almacenada. En una realización, se almacenan porciones de datos tanto en el CD 352 como en el nodo 208 de la MCU.

55 El servidor 252 agente de usuario del SIP retransmite periódicamente solicitudes 716 AYT a cualquier CD 352 registrado que no haya acusado recibo de la solicitud 716 AYT. Una vez que el temporizador 724 de reactivación ha superado un segundo plazo de expiración más largo, de *remolón*, el servidor 252 agente de usuario del SIP

## ES 2 370 600 T3

desregistrará a cualquier CD 352 miembro, cuyo acuse de recibo del AYT esté pendiente, y detendrá el temporizador 724 de reactivación. El servidor 252 agente de usuario del SIP ignora las solicitudes AYT duplicadas.

5 Si el CD 352 intenta unirse a una red que está actualmente durmiente, el servidor 252 agente de usuario del SIP procesa normalmente la solicitud y luego señala al CD 352 para que vaya al estado durmiente. El CD 352 señalado puede ignorar el comando de ir al estado durmiente.

Durante los periodos de inactividad extendida de la red, el NBS admite que se ponga una llamada de servicio de datos en paquetes en el estado 528 durmiente / ocioso (véase la Fig. 11). El servidor 252 agente de usuario del SIP facilita las transiciones hacia y desde el estado 528 durmiente / ocioso, gestionando independientemente un concepto similar de inactividad para cada red 100 del NBS.

10 La Fig. 13 ilustra la secuencia de mensajes de señalización de medios con respecto a la inactividad 400, entre el CD 352 y el servidor 252 agente de usuario del SIP. En general, se envía un mensaje a todos los CD en la red para que vayan al estado durmiente, en base a una señal de control enviada desde el CM, sobre la base de un temporizador en cada CD. Así pues, los recursos adjudicados a la red son liberados y pueden ser utilizados por otros usuarios. Con una programación configurable, el servidor 252 agente de usuario del SIP envía una solicitud del mensaje (AYT) 404 a cada  
15 CD 352, con el fin de confirmar que el CD 352 en un estado de reposo permanece accesible. Así, el CM 104 mantiene un sondeo centralizado de los usuarios actuales de la red y de su estado. Esto también permite que los CD individuales se unan a, o abandonen dinámicamente la red. El CD 352 responde a la solicitud 404 AYT con una respuesta del mensaje (AYT) 408. Los mensajes 404 AYT no se difunden necesariamente a cada CD 352 a la vez. El servidor 252 agente de usuario del SIP puede escalar el envío de mensajes 404 AYT a cada participante de la red, a fin de evitar  
20 recibir un diluvio de respuestas 408 simultáneas de mensajes IAH.

Después de que la red ha estado ociosa lo bastante como para que expire el tiempo de espera configurable de la red, el servidor 252 agente de usuario del SIP difunde un mensaje 412 de solicitud ZZZ a cada participante de la red. En respuesta, cada CD 352 puede liberar sus recursos de enlace por el aire e ingresar en la modalidad durmiente. Los participantes de la red no deben necesariamente responder al mensaje 412 de solicitud ZZZ.

25 Una solicitud 416 PTT exitosa por parte del CD 352 saca a la red de la modalidad durmiente. En una realización, se necesita que responda un predeterminado número de umbral de usuarios a fin de sacar la red de la inactividad. Antes de conceder la solicitud con un mensaje 420 PTX, el servidor 252 agente de usuario del SIP envía a cada CD 352 una solicitud 424 del mensaje ¿Estás Ahí?, para forzar a cada CD 352 anteriormente participante a salir de la inactividad. Esto se hace si el CD 352 escogió liberar sus recursos de enlace por el aire en respuesta al mensaje 412 ZZZ, y para  
30 confirmar que el CD 352 participante aún permanece accesible. En otra realización, después de un retardo configurable, pero fijo, definido como el temporizador de respuesta de inactividad del PTX, el servidor 252 agente de usuario del SIP transmite la respuesta 420 del mensaje de concesión PTX al CD 352 solicitante. Una vez que expira un segundo temporizador de reactivación (cuyo valor, generalmente, no es menor que el del temporizador de respuesta de inactividad del PTX), el servidor 252 agente de usuario del SIP anuncia el orador, mediante un mensaje 428 PTA a  
35 todos los participantes de la red, y puede comenzar a remitir medios.

El nodo 208 de la MCU es responsable de recibir paquetes de datos entrantes desde el CD 352 transmisor, y de enviar copias duplicadas de los paquetes de datos recibidos a otros miembros de la red a la cual pertenece el CD 352 transmisor. Según cada paquete de datos es recibido por el nodo 208 de la MCU, se almacena en una memoria (no mostrada). El CD 352 transmisor puede ser identificado interrogando el paquete de datos. En una realización, se  
40 incluye una dirección de IP, que representa al CD transmisor, en cada paquete de datos, como una forma de efectuar la identificación.

Después de que se identifica al CD 352 transmisor, el gestor 256 del nodo de la MCU recupera una lista de miembros de la red, pertenecientes a la red asociada al nodo 208 de la MCU específica, de la memoria local (cada MCU está habitualmente asignada sólo a una red). Una dirección de destino está asociada a cada miembro activo de la red, es  
45 decir, los miembros de la red que están actualmente registrados en el nodo 208 de la MCU, en la memoria local. En una realización, la dirección de destino es una dirección de IP. El gestor 256 del nodo de la MCU crea entonces un duplicado del paquete original de datos, salvo que la dirección de destino identificada dentro del paquete de datos se modifica para reflejar la dirección de destino del primer miembro de la red. A continuación, la MCU 208 crea un segundo paquete de datos duplicados, dirigido al segundo miembro de la red. Este proceso continúa hasta que el  
50 paquete de datos original ha sido duplicado y enviado a todos los miembros activos de la red identificados en la memoria local. Durante la reproducción de cualquier medio almacenado temporalmente, el CM 104 trata la red como activa, incluso si el CD 352 orador ha liberado el turno. Por tanto, el CM 104 no permite que un CD 352 interrumpa la reproducción de medios temporalmente almacenados, a menos que el CD 352 que interrumpe tenga mayor prioridad que el origen de los medios temporalmente almacenados.

55 Observe que el servidor 252 agente de usuario del SIP puede recibir respuestas 432 del mensaje IAH durante un intervalo extendido, después de que la red es sacada de la modalidad durmiente, y que el servidor 252 agente de

usuario del SIP no espera que todos los participantes de la red respondan antes de conceder la solicitud 416 PTT pendiente. Los que contestan tarde, cuya respuesta 432 IAH llega después de que se transmite la respuesta 420 del mensaje de concesión PTX, permanecen registrados como participantes de la red, pero pueden no recibir todo el tráfico y señalización de medios iniciales. Se supone que cualquier CD 352 que no responda a la solicitud 424 AYT después de un tercer retardo mayor (y configurable) ya no está accesible, y se retira de la lista de participantes activos de la red.

La Fig. 14 ilustra una secuencia de mensajes 440 de señalización de medios del NBS, que muestran a un CD 442 de mayor prioridad interrumpiendo a un CD 444 de menor prioridad con control del turno de la red.

Inicialmente, un CD 442 de menor prioridad remite una solicitud 446 de mensaje PTT al servidor 252 agente de usuario del SIP, que es concedida por el servidor 252 agente de usuario del SIP. El servidor 252 agente de usuario del SIP anuncia que el CD 442 tiene el control del turno de la red.

Mientras el CD 442 de menor prioridad está transmitiendo los medios 443, un segundo CD 444 intenta interrumpir enviando al servidor 252 agente de usuario del SIP una solicitud 448 de mensaje PTT para la misma red. El servidor 252 agente de usuario del SIP determina que el segundo CD 444 tiene mayor prioridad que el CD 442 orador, y revoca inmediatamente el control del turno de la red al CD 442 orador, enviándole un mensaje 450 asíncrono de denegación PTX. El servidor 252 agente de usuario del SIP concede entonces la solicitud 448 de PTT al CD 444 de mayor prioridad, con una respuesta normal 452 del mensaje de concesión PTX, y anuncia que el CD 444 de mayor prioridad tiene el control del turno de la red.

Si el servidor 252 agente de usuario del SIP determina que el CD 444 que interrumpe no tiene mayor prioridad, el servidor 252 agente de usuario del SIP rechaza inmediatamente la solicitud 448 de PTT con una respuesta 454 del mensaje PTX, y continúa distribuyendo los medios 456 desde el CD orador a los participantes de la red, sin interrupción.

Aunque la prioridad asignada a un CD específico es un valor fijo definido en la base de datos mantenida por el servidor 252 agente de usuario del SIP, el servidor 252 agente de usuario del SIP puede utilizar otros algoritmos de arbitraje que no necesariamente conceden siempre el turno al participante solicitante de mayor prioridad, según se ilustra aquí. El algoritmo de arbitraje del PTT utilizado para arbitrar conflictos puede configurarse individualmente para cada red.

Como mínimo, el servidor 252 agente de usuario del SIP brinda soporte a una política de arbitraje que permite que un CD interrumpa al orador actual sólo si el CD tiene un nivel de prioridad que supera al del orador actual. Un CD con prioridad mínima puede escuchar el tráfico de medios, pero nunca obtener el control del turno de la red.

Las Figs. 15 y 16 ilustran el funcionamiento del CM 104 y del CD 352, respectivamente, durante diversos estados. El CM 104 mantiene un temporizador de inactividad para cada red, o bien el temporizador 620 del tiempo de espera. Cuando el temporizador 620 de inactividad alcanza un valor prescrito configurable, el temporizador activa al CM 104 para poner la red en un estado 616 durmiente, difundiendo un mensaje 696 de señalización de medios a todos los participantes de la red. Al recibir el mensaje, un CD 352 participante puede liberar su canal de tráfico e ingresar a un estado 844 durmiente / ocioso, o bien el CD 352 puede ignorar el mensaje y permanecer en un estado 820 conectado. En particular, los participantes de red que no están funcionando por un canal, tal como los usuarios de la RTPC por conexión telefónica, deberían ignorar los mensajes de señalización de medios.

El temporizador 620 de tiempo de espera de la red no avanza durante el tiempo en que está en efecto una respuesta 632 del mensaje de concesión PTX. El temporizador 620 se reinicia en cero cuando se transmite el mensaje 632 de concesión PTX, y permanece en cero hasta que expira la concesión 632 PTX o el CD 352 libera el turno 872 de la red. Una vez que se libera el turno, el temporizador del tiempo de espera avanza hasta que se transmite la próxima respuesta 632 del mensaje de concesión PTX.

Si un CD 352 participante ingresa al estado 844 durmiente / ocioso, permanece durmiente, bien hasta que todos los datos de paquetes dirigidos al CD 352 lleguen a la infraestructura celular del Administrador Maestro del CD 352, o bien hasta que el CD 352 genere datos para enviar, utilizando el servicio de datos en paquetes. El primer caso puede activarse por tráfico enviado al CD 352 por el CM 104 (908). El segundo caso puede ser activado por el usuario, pulsando el botón PTT para solicitar permiso de difusión a la red. También son posibles otros activadores no relacionados con el NBS.

La red en sí permanece durmiente hasta que uno o más participantes activan la transmisión de una solicitud 704 de PTT. Si el CM 104 determina que puede conceder el mensaje 704 de solicitud de PTT (incluyendo la realización de cualquier arbitraje necesario para tratar las múltiples solicitudes), envía una solicitud 716 a cada participante registrado de la red, para activar una transición fuera del estado 844 durmiente / ocioso. Para cualquier CD 352 específico, la activación puede o no ser necesaria, pero cada CD 352, no obstante, responde a la solicitud. En esta circunstancia, cuando una red está efectuando la transición fuera del estado 616 durmiente, el CM 104 se inhibe de enviar el mensaje 756 inicial de respuesta de concesión PTX, hasta que expira un retardo fijo pero configurable, el temporizador 728 de

- 5 respuesta de inactividad de PTX. Después de que expira el temporizador 728, cuyo valor por omisión es habitualmente cero, el CM 104 envía la concesión 756 PTX como de costumbre. Sin embargo, el CM 104 continúa inhibiéndose de remitir medios a la red hasta que expira un segundo temporizador asociado, el temporizador 724 de reactivación de la red. Ambos temporizadores se reinician cuando el CM 104 determina que puede concederse el turno de la red durmiente. El valor del temporizador 724 de reactivación no debería ser menor que el valor del temporizador 728 de respuesta de reactivación PTX. Después de que ha expirado el temporizador 724 de reactivación, el CM 104 comienza a remitir medios, y señalización y tráfico de medios, normalmente. Ambos temporizadores son configurables para cada red.
- 10 Si el CM 104 determina que no puede conceder la solicitud 704 de PTT, señala inmediatamente al CD 352 solicitante, en consecuencia, con un mensaje 708 de denegación PTX, y la red permanece durmiente.
- 15 Un CD 352 que ha ingresado al estado 844 Durmiente / Ocioso puede requerir un cambio de sistema, cambiar opciones de servicio, o experimentar alguna otra perturbación del servicio que causa que nunca reciba ni responda el mensaje 908 de "reactivación" AYT. El CM 104 mantiene un tercer temporizador, más largo, que también se reinicia con los temporizadores de reactivación y de respuesta de reactivación PTX. Este temporizador más largo de remolones (no mostrado) también es configurable para cada red. Después de que expira el temporizador de remolones, cualquier CD 352 cuya respuesta 916 IAH al mensaje 908 de reactivación AYT no ha sido recibida es retirado de la lista de participantes activos de la red por el CM 104. Cualquier tal CD 352 retirado ha de volver a registrarse en el servidor 236 del SIP del CM 104 a fin de volver a ser nuevamente un participante de la red.
- 20 Debido a los retardos potenciales asociados al efectuar la transición de un CD 352 desde el estado 844 Durmiente / Ocioso al estado conectado, tanto el CD 352 como el CM 104 pueden llevar a cabo el almacenamiento temporal de la voz para mitigar el retardo de transición percibido por el usuario.
- 25 Habitualmente, la interfaz de usuario del CD 352 señala al usuario, mediante mecanismos visuales o auditivos, al menos dos hitos en el procesamiento de una pulsación de la tecla PTT. Primero, el CD 352 señala que ha detectado una pulsación de tecla PTT. Más tarde, el CD 352 señala que ha recibido la respuesta 868 del mensaje PTX del CM 104. Si la respuesta 868 del mensaje PTX concede permiso para difundir medios, la interfaz de usuario del CD 352 proporciona una indicación de que el usuario puede comenzar a hablar a la red; en caso contrario, la interfaz de usuario del CD 352 indica que se ha denegado al usuario el permiso (856) para hablar a la red.
- 30 Cuando la red no está durmiente, la latencia entre la transmisión del mensaje de solicitud de PTT y la recepción del correspondiente mensaje de respuesta PTX es relativamente pequeña, y el usuario se acostumbra a que se le conceda permiso para hablar poco después de que se pulsa el botón PTT. Sin embargo, cuando la red está durmiente, un retardo relativamente significativo puede separar la transmisión de la solicitud 852 de PTT y la recepción del correspondiente mensaje 856 u 868 PTX. El retardo puede ocurrir porque el CD 352 puede haber liberado su canal de tráfico y experimenta un retardo al restablecer el servicio de datos en paquetes. El retardo también puede ocurrir porque el CM 104 espera hasta que el temporizador de reactivación de la red haya expirado antes de enviar la respuesta 856 u 868 del mensaje PTX. En esta circunstancia, el CD 352 puede suponer, con optimismo, que el CM 104 responde eventualmente con una respuesta 868 de concesión PTX y señala al usuario que se ha concedido una solicitud 876 de PTT. Para permitir que el usuario comience a hablar "temprano", el CD 352 almacena temporalmente la voz internamente, bien hasta que llegue la solicitud PTX, o bien hasta que consuma todo el espacio de almacenamiento temporal interno disponible.
- 35 Si la respuesta del mensaje PTX llega y la solicitud está concedida, el CD 352 puede comenzar a transmitir la voz (temporalmente almacenada) y el funcionamiento continúa normalmente. Si llega la respuesta del mensaje PTX y la solicitud está denegada, el CD 352 señala al usuario que el permiso para hablar a la red ha sido denegado. Dado que el usuario ha comenzado ya a hablar, esta denegación tardía puede parecer un conflicto de prioridades. Se tiene especial cuidado, en esta circunstancia, para evitar confundir innecesariamente al usuario. El CM 104 señala el mensaje 856 de denegación PTX tan pronto como sea posible, para limitar la duración del tiempo en que el usuario puede hablar bajo la hipótesis de que la solicitud de PTT pendiente será eventualmente concedida.
- 40 Si el mensaje PTX no llega antes de que se consuma todo el espacio de almacenamiento temporal interno disponible, el CD 352 puede simular un mensaje 856 de denegación PTX y señalar al usuario para que deje de hablar (856). Si el CD 352 no ha sido capaz de restablecer el servicio, también puede necesitar emprender otra acción por error en este punto, e informar al usuario en consecuencia. Alternativamente, si en este momento se restablece el servicio de datos en paquetes, el CD 352 puede, en esta situación, comenzar a transmitir medios de voz al CM 104 sin la recepción previa de una respuesta 868 del mensaje de concesión PTX.
- 45 Si el mensaje PTX no llega antes de que se consuma todo el espacio de almacenamiento temporal interno disponible, el CD 352 puede simular un mensaje 856 de denegación PTX y señalar al usuario para que deje de hablar (856). Si el CD 352 no ha sido capaz de restablecer el servicio, también puede necesitar emprender otra acción por error en este punto, e informar al usuario en consecuencia. Alternativamente, si en este momento se restablece el servicio de datos en paquetes, el CD 352 puede, en esta situación, comenzar a transmitir medios de voz al CM 104 sin la recepción previa de una respuesta 868 del mensaje de concesión PTX.
- 50 Mientras espera que expire el temporizador de reactivación, el CM 104 almacena temporalmente todo medio de voz recibido por los canales de medios de una red desde el CD 352 que ha enviado la solicitud 852 PTT pendiente y, eventualmente, envía una correspondiente respuesta 868 de concesión PTX. Una vez que expira el temporizador de reactivación, el CM 104 transmite la respuesta 868 de concesión PTX al CD 352 solicitante, difunde un anuncio PTA a
- 55

la red, y comienza a difundir los medios de voz temporalmente almacenados. Si el almacén temporal interno de voz del CM 104 se consume antes de que expire el temporizador de reactivación, el CM 104 transmite inmediatamente un mensaje 856 de denegación PTX al CD 352 solicitante. El tratamiento de la voz temporalmente almacenada está indefinido, pero el CM 104 puede transmitir el contenido de su almacén temporal de voz a la red después de que haya expirado el temporizador de reactivación. Una vez que el temporizador de reactivación ha expirado, el funcionamiento de la red procede normalmente.

El tamaño del almacén temporal de medios de voz en el CD 352 se escoge sobre la base del máximo tiempo esperado para efectuar la transición al estado 812 Conectado del estándar IS-707.5, desde el estado 844 durmiente / ocioso del estándar IS-707.5. De manera similar, el tamaño del almacén temporal de medios en el CM 104 debería escogerse sobre la base del valor (máximo) del temporizador de reactivación de la red especificado en la base 232 de datos de la red del CM 104.

Sigue una descripción más completa de los estados del CM 104. El CM 104 implementa el diagrama 600 de estados de Señalización de Medios del NBS mostrado en la Fig. 15 para cada instancia de una red. El CM 104 se inicializa en un estado ocioso 604 cuando se crea una red. La red permanece en el estado ocioso 604 mientras no se conceda ninguna solicitud PTT 608 de participantes de red para el control del turno (612), y la red no esté durmiente (616). El CM 104 reinicia con el valor cero el temporizador 620 de tiempo de espera al ingresar al estado ocioso 604. El CM 104 efectúa la transición desde el estado ocioso 604 al estado 612 de concesión cuando se recibe una solicitud 608 de PTT desde un participante de red. El CM 104 efectúa la transición desde el estado ocioso 604 al estado 624 de transición a durmiente cuando expira el temporizador de tiempo de espera.

El CM 104 efectúa la transición desde el estado 612 de concesión al estado ocioso 604, y envía una respuesta PTX de denegación 626 al CD 352 solicitante, si el algoritmo de arbitraje deniega el control del turno al CD 352 solicitante. El CM 104 efectúa la transición desde el estado 612 de concesión al estado 628 de anuncio, y envía una respuesta 632 de concesión PTX al CD 352 solicitante, si el arbitraje concede el control del turno al CD 352 solicitante (o que interrumpe). Después de enviar la respuesta 632 de concesión PTX, el CM 104 considera al CD 352 solicitante (o que interrumpe) como el orador actual de la red. El CM 104 efectúa la transición desde el estado 628 de anuncio al estado 636 de charla, y envía un mensaje 640 PTA, anunciando el nuevo orador a todos los participantes de la red, inmediatamente tras ingresar al estado 628 de anuncio. El orador actual permanece en el estado 636 de charla mientras no se reciba ninguna solicitud 644 de PTT, ni ningún mensaje 648 de liberación, de un participante de la red, y no haya expirado el temporizador 652 a prueba de fallos de la red. El CM 104 reinicia el temporizador 652 a prueba de fallos de la red al ingresar al estado 636 de charla. Mientras está en el estado 636 de charla, el CM 104 difunde medios desde el orador actual de la red a la red.

El CM 104 efectúa la transición desde el estado 636 de charla al estado 656 de arbitraje cuando se recibe el mensaje 644 de solicitud de PTT desde un participante de la red. El CM 104 efectúa la transición desde el estado 636 de charla al estado 660 de confirmación de liberación cuando se recibe el mensaje 648 de liberación de PTT desde el CD 352 con control del turno de la red. El CM 104 efectúa la transición desde el estado 636 de charla al estado 664 de recuperación a prueba de fallos cuando expira el temporizador 652 a prueba de fallos. Habitualmente se concede al usuario la cantidad de tiempo restante antes de que expire el temporizador a prueba de fallos. El CM 104 difunde el tráfico de medios, recibido desde el orador actual de la red, a la red mientras permanezca en el estado 636 de charla. Si el almacén temporal de medios de la red no está vacío, el CM 104 continúa almacenando temporalmente los medios recibidos desde el orador actual de la red, mientras difunde tráfico de medios a la red.

El CM 104 ingresa en el estado 656 de arbitraje como resultado de la recepción del mensaje 644 de solicitud de PTT mientras está en el estado 636 de charla. El CD 352 que originó el mensaje 644 de solicitud de PTT se conoce como el participante que interrumpe. Si el participante que interrumpe y el orador actual son idénticos, el mensaje 668 de concesión PTX del CM 104 se ha perdido, y el orador actual está reenviando su solicitud 644 de PTT. El CM 104 efectúa la transición desde el estado 656 de arbitraje al estado 636 de charla y envía al participante que interrumpe el mensaje 668 de concesión PTX si el participante que interrumpe y el orador actual de la red son idénticos. El CM 104 aplica el algoritmo de arbitraje al orador actual de la red y al participante que interrumpe inmediatamente tras ingresar al estado 656 de arbitraje, si el participante que interrumpe y el orador actual de la red son distintos.

El CM 104 efectúa la transición desde el estado 656 de arbitraje al estado 636 de charla, y envía al participante que interrumpe un mensaje 672 de denegación PTX, si el algoritmo de arbitraje se pronuncia a favor del orador actual. El CM 104 efectúa la transición desde el estado 656 de arbitraje al estado 612 de concesión, y envía al orador actual de la red un mensaje 676 de interrupción PTX, si el algoritmo de arbitraje se pronuncia a favor del participante que interrumpe. El CM 104 efectúa la transición desde el estado 660 de confirmación de liberación al estado 680 de anuncio de liberación, y envía un mensaje 684 de confirmación PTX al orador actual, inmediatamente tras ingresar al estado 680 de anuncio de liberación.

El CM 104 efectúa la transición desde el estado 664 de recuperación a prueba de fallos al estado 680 de anuncio de liberación, y envía un mensaje 688 de denegación PTX al orador actual, inmediatamente tras ingresar el estado 664 de



recuperación a prueba de fallos. El CM 104 efectúa la transición desde el estado 680 de anuncio de liberación al estado ocioso 604, y envía un anuncio 692 de liberación PTA a todos los participantes de la red, inmediatamente tras ingresar al estado 680 de anuncio de liberación. El CM 104 efectúa la transición desde el estado 624 de pasaje a durmiente al estado durmiente 618, y envía un mensaje 696 ZZZ, anunciando que la red ha pasado al estado durmiente, a todos los participantes de la red, inmediatamente tras ingresar al estado 616 de pasaje a durmiente. La máquina de estados de la red permanece en el estado durmiente 616 mientras ningún participante de la red solicite el control del turno. El CM 104 efectúa la transición desde el estado durmiente 616 al estado 700 de reactivación cuando se recibe una solicitud 704 de PTT desde un participante de la red.

El CM 104 efectúa la transición desde el estado 700 de reactivación al estado durmiente 616, y envía una respuesta 708 de denegación PTX al CD 352 solicitante, si el algoritmo de arbitraje deniega el control del turno al CD 352 solicitante. Dado que la red está durmiente, esto puede ocurrir sólo si el CD 352 solicitante tiene privilegios de sólo escucha. El CM 104 efectúa la transición desde el estado 700 de reactivación a un estado 712 de reactivación pendiente, y envía una solicitud 716 de reactivación AYT a todos los participantes de la red, si el arbitraje concede el control del turno al CD 352 solicitante. Después de enviar la solicitud 716 de reactivación AYT, el CM 104 considera al CD 352 solicitante como el orador pendiente de la red.

El CM 104 permanece en el estado 712 de reactivación pendiente mientras no se reciba ningún mensaje 720 de solicitud de PTT desde un participante de la red, no haya expirado un temporizador 724 de reactivación y no haya expirado el temporizador 728 de respuesta de inactividad PTX. El CM 104 reinicia el temporizador 724 de reactivación y el temporizador 728 de respuesta de inactividad PTX al ingresar al estado 712 de reactivación pendiente. El CM 104 efectúa la transición desde el estado 712 de reactivación pendiente al estado 732 durmiente-arbitraje cuando se recibe el mensaje 720 de solicitud de PTT desde un CD 352 distinto al orador pendiente de la red. El CM 104 efectúa la transición desde el estado 712 de reactivación pendiente a un estado 736 durmiente-concesión cuando expira el temporizador 724 de reactivación de la red. El CM 104 efectúa la transición desde el estado 712 de reactivación pendiente a un estado 740 de almacenamiento temporal – concesión cuando expira el temporizador 728 de respuesta de inactividad PTX.

El CM 104 aplica el algoritmo de arbitraje al orador pendiente de la red y al participante que interrumpe inmediatamente tras ingresar al estado 732 durmiente-arbitraje. El CM 104 efectúa la transición desde el estado 732 durmiente-arbitraje al estado 712 de reactivación pendiente, y envía al participante que interrumpe un mensaje 744 de denegación PTX, si el algoritmo de arbitraje se pronuncia a favor del orador pendiente. El CM 104 efectúa la transición desde el estado 732 durmiente-arbitraje al estado 712 de reactivación pendiente, envía al orador pendiente el mensaje 744 de denegación PTX, y considera al participante que interrumpe como el nuevo orador pendiente de la red, si el algoritmo de arbitraje se pronuncia a favor del participante que interrumpe.

El CM 104 efectúa la transición desde el estado 736 durmiente-concesión al estado 628 de anuncio, y envía una respuesta 748 de concesión PTX al orador pendiente de la red, inmediatamente tras ingresar al estado 736 durmiente-concesión. El CM 104 efectúa la transición desde el estado 740 de almacenamiento temporal – concesión a un estado 752 de almacenamiento temporal, y envía una respuesta 756 de concesión PTX al orador pendiente de la red, inmediatamente tras ingresar al estado 740 de almacenamiento temporal – concesión. La máquina de estados de la red permanece en el estado 752 de almacenamiento temporal mientras no haya expirado el temporizador 724 de reactivación. Mientras está en el estado 752 de almacenamiento temporal, el CM 104 almacena temporalmente todo tráfico de medios recibido desde el orador pendiente de la red.

El CM 104 efectúa la transición desde el estado 752 de almacenamiento temporal al estado 628 de anuncio cuando expira el temporizador 724 de reactivación. El CM 104 almacena temporalmente todo tráfico de medios recibido desde el orador pendiente de la red en el almacén temporal de medios de la red mientras permanezca en el estado 752 de almacenamiento temporal. El CM 104 responde a cualquier solicitud de señalización de medios que contenga valores de campo inválidos o reservados enviando una respuesta 760 ERR, en un estado 764 de error, al CD 352 que envió el mensaje, e ignora la solicitud en todo caso.

El CD 352 implementa el diagrama 800 de estados de Señalización de Medios del NBS, mostrado en la Fig. 16, toda vez que un usuario está participando en una red. El CD 352 se inicializa en un estado 804 de arranque después de que el CD 352 acepta la descripción de sesión de la red, enviando un mensaje 808 ACK de acuse de recibo del SIP al CM 104. El CD 352 efectúa la transición desde el estado 804 de arranque a un estado 812 de espera de arranque, y envía un mensaje 816 de solicitud ASK al CM 104, inmediatamente tras ingresar al estado 812 de arranque.

El CD 352 permanece en un estado 820 de escucha mientras el usuario no pulse el botón 824 de pulsar-para-hablar, no se reciba ningún mensaje 828 PTA desde el CM 104, y no se reciba ningún mensaje 832 ZZZ de inactividad desde el CM 104. El CD 352 efectúa la transición desde el estado 820 de escucha a un estado 836 de solicitud de turno cuando el usuario pulsa el botón 824 de pulsar-para-hablar. El CD 352 efectúa la transición desde el estado 820 de escucha a un estado 840 de anuncio de orador cuando se recibe el mensaje 828 PTA desde el CM 104. El CD 352 efectúa la transición desde el estado 820 de escucha a un estado 844 durmiente-ocioso cuando se recibe el mensaje

## ES 2 370 600 T3

832 ZZZ de inactividad desde el CM 104. El CD 352 efectúa la transición desde el estado 836 de solicitud de turno a un estado 848 de espera de turno, y envía una solicitud 852 de concesión de PTT al CM 104, inmediatamente tras ingresar al estado 836 de solicitud de turno.

5 El CD 352 permanece en el estado 848 de espera de turno mientras no se reciba ningún mensaje 856 de respuesta PTX desde el CM 104, y no haya expirado un temporizador 860 de Aborto de PTT. El CD 352 reinicia su Temporizador 860 de Aborto de PTT y un Temporizador de Retransmisión de PTT (no mostrado) al ingresar al estado 848 de espera de turno. El CD 352 efectúa la transición desde el estado 848 de espera de turno a un estado 864 de charla, y alerta al usuario en cuanto a que el usuario ha obtenido el control del turno de la red, cuando se recibe un mensaje de respuesta de concesión 868 PTX desde el CM 104. El CD 352 efectúa la transición desde el estado 848 de espera de turno a un estado 872 de turno perdido cuando se recibe el mensaje 856 de denegación PTX desde el CM 104. El CD 352 permanece en el estado 848 de espera de turno, y retransmite una idéntica solicitud 876 de PTT al CM 104, después de que expira su Temporizador de Retransmisión de PTT. El CD 352 efectúa la transmisión desde el estado 848 de espera de turno al estado 820 de escucha después de que expira su Temporizador de Aborto de PTT. El CD 352 efectúa la transición desde el estado 864 de charla a un estado 880 de liberación de turno si el usuario suelta el botón 884 de pulsar-para-hablar mientras aún está esperando una respuesta PTX.

15 El CD 352 permanece en el estado 864 de charla mientras no se reciba ningún mensaje 888 de interrupción PTX desde el CM 104, y el usuario no haya soltado el botón 884 de pulsar-para-hablar. El CD 352 efectúa la transición desde el estado 864 de charla al estado 872 de turno perdido cuando se recibe el mensaje 888 de respuesta de interrupción PTX desde el CM 104. El CD 352 efectúa la transición desde el estado 864 de charla al estado 880 de liberación de turno cuando el usuario suelta el botón de pulsar-para-hablar. El CD 352 permanece en el estado 864 de charla cuando se recibe el mensaje 868 de respuesta de concesión PTX desde el CM 104. El CD 352 efectúa la transición desde el estado 872 de turno perdido al estado 820 de escucha, y alerta al usuario 892 con un mensaje que indica que se ha perdido el control del turno de la red, inmediatamente tras ingresar al estado 872 de turno perdido.

20 El CD 352 efectúa la transición desde el estado 880 de liberación de turno a un estado 896 de espera de liberación, y envía una solicitud 900 de liberación de PTT al CM 104, inmediatamente tras ingresar al estado 836 de solicitud de turno. El CD 352 permanece en el estado 896 de espera de liberación mientras no se reciba ningún mensaje 904 de respuesta de confirmación PTX desde el CM 104, y no haya expirado el Temporizador 860 de Aborto de PTT. El CD 352 reinicia su Temporizador 860 de Aborto de PTT y un temporizador de retransmisión de PTT al ingresar al estado 896 de espera de liberación. El temporizador de retransmisión del PTT se activa cada vez que hay una solicitud o liberación de PTT.

25 El CD 352 efectúa la transición desde el estado 896 de espera de liberación al estado 820 de escucha cuando se recibe el mensaje 904 de respuesta de confirmación PTX desde el CM 104. El CD 352 permanece en el estado 896 de espera de liberación, y retransmite una idéntica solicitud 900 de liberación de PTT al CM 104, después de que expira su Temporizador de Retransmisión de PTT. El CD 352 efectúa la transición desde el estado 896 de espera de liberación al estado 820 de escucha después de que expira 860 el Temporizador de Aborto de PTT.

30 El CD 352 efectúa la transición desde el estado 840 de anuncio de orador al estado 820 de escucha, y anuncia al orador, inmediatamente tras ingresar al estado 840 de anuncio de orador. El anuncio puede indicar que un nuevo orador tiene control del turno, que el orador actual ha liberado el turno, o que ningún orador tiene actualmente control del turno.

35 El CD 352 permanece en el estado 844 durmiente-ocioso mientras no se reciba ningún mensaje 908 de solicitud AYT desde el CM 104, y el usuario no pulse la tecla 824 de pulsar-para-hablar. El CD 352 efectúa la transición desde el estado 844 durmiente-ocioso al estado 912 durmiente-despierto cuando se recibe el mensaje 908 de solicitud AYT desde el CM 104. El CD 352 efectúa la transición desde el estado 844 durmiente-ocioso al estado 836 de solicitud de turno cuando el usuario pulsa la tecla 824 de pulsar-para-hablar.

40 El CD 352 descarta todo mensaje 916 ZZZ de inactividad recibido mientras esté en el estado 844 durmiente-ocioso. El CD 352 efectúa la transición desde el estado 912 durmiente-despierto al estado 820 de escucha, y envía un mensaje 916 de respuesta IAH al CM 104, inmediatamente tras ingresar al estado durmiente-despierto.

45 Al recibir una solicitud 920 de Ping AYT, recibida desde el CM 104 mientras está en cualquier estado que no sea el estado 844 durmiente-ocioso, el CD 352 guarda su estado actual, efectúa una transición temporal al estado 924 de respuesta IAH, construye y envía un mensaje 928 de respuesta IAH al CM 104, y vuelve a su estado anterior. El CM 104 envía una respuesta 932 ERR al CD 352 cuando recibe un error de señalización de medios, e ingresa en un estado 936 de error, tal como en el caso de una solicitud mal formada que hace uso de valores de campos inválidos o reservados.

50 Al recibir la respuesta 932 ERR, recibida desde el CM 104 mientras está en cualquier estado, el CD 352 alerta al usuario de que ha ocurrido un error, inhabilita el CD 352 (940) y realiza toda señalización adecuada del SIP para

55

terminar ordenadamente su participación en la red (944).

5 Cuando el CD 352 ha ingresado a uno de los estados (844) durmientes, el CD 352 puede recibir llamadas de servicios de voz punto a punto, mediante otra opción de servicio del estándar IS-707, pero aun así permanecer como participante de una red durmiente. Después de que se termina la llamada de servicios de voz, el CD 352 vuelve al estado 844 durmiente / ocioso del IS-707.5.

10 Sin embargo, si la red sale del estado durmiente 844 mientras el CD 352 ha escogido recibir una llamada de la opción de servicios de voz punto a punto, el CD 352 puede perder la solicitud 908 del mensaje de "reactivación" AYT, y ser retirado de la lista de participantes activos. En tales circunstancias, el CD 352 puede determinar su estado de participante enviando al CM 104 una solicitud 382 ASK. Una vez que el CD 352 ha sido retirado de la lista de participantes activos de la red, el CD 352 vuelve a registrarse en el servidor del SIP del CM 104, a fin de participar nuevamente en la red.

15 El CD 352 permite al usuario originar y recibir llamadas convencionales punto a punto de la RTPC, así como participar en debates de servicios grupales. Aunque el CD 352 puede funcionar internamente en una de varias modalidades, el CD 352 evita restringir cierta funcionalidad dentro del contexto de distintas modalidades de funcionamiento, por las que se requiere al usuario navegar explícitamente. De aquí, la recepción y la realización sin fisuras de llamadas de servicios de voz punto a punto mientras estén habilitados y activados los servicios grupales.

20 El CD 352 puede utilizarse para realizar llamadas de servicios de voz punto a punto, o de voz en paquetes seguros punto a punto, en cualquier momento, ya sea que los servicios grupales estén activos o no, mientras el CD 352 no esté actuando simultáneamente como un orador. Si el CD 352 se ha registrado como un miembro de una red, el CD 352 se desregistra de la red. Si la llamada seleccionada punto a punto se realiza mediante una opción de servicio de voz, el CD 352 termina los servicios de datos. Una vez que se ha completado la llamada punto a punto, el CD 352 puede habilitar de manera transparente el servicio de datos en paquetes y volver a registrarse como miembro de la red actual seleccionada.

25 El CD 352 puede utilizarse para recibir llamadas seguras de voz en paquetes punto a punto, o de la RTPC, mientras estén habilitados los servicios grupales, dentro de las limitaciones impuestas por la infraestructura celular. Si el CD 352 se ha unido a una red, y la red seleccionada está activa, el CD 352 aparece como ocupado para una llamada entrante de la RTPC, y se da a la llamada el tratamiento adecuado de teléfono ocupado por parte de la infraestructura celular. Si la red seleccionada está en reposo, pero el tiempo 620 de espera de la red no ha expirado, se da también a la llamada el tratamiento normal de teléfono ocupado por parte de la infraestructura celular. Sin embargo, si el tiempo 620 de espera de la red seleccionada ha expirado, la red ha sido puesta en la modalidad durmiente 616, y el CD 352 ha liberado sus recursos de enlace por el aire, no puede darse a la llamada el tratamiento de teléfono ocupado por parte de la infraestructura, y el CD 352 puede paginarse para iniciar la recepción de la llamada entrante.

35 Mientras una llamada de servicios de voz está activa, el CD 352 es incapaz de recibir cualquier tráfico de red del NBS. Después de que se ha completado una llamada de servicios de voz, puede requerirse que el CD 352 se reincorpore a la red, pues puede haber perdido una o más solicitudes 716 AYT. Toda vez que el CD 352 aparece como ocupado para una llamada entrante de servicios de voz, se reencamina al llamador sobre la base de cualquier tratamiento de teléfono ocupado que se haya definido para el CD 352 llamado (tal como remisión de llamada, correo de voz, etc.) por parte de la infraestructura celular, según lo esperado. Un usuario, optativamente, puede configurar el CD 352 para inhabilitar la recepción de llamadas entrantes punto a punto, mientras se selecciona una red y el CD 352 se registra como miembro.

40 El CD 352 también detecta si su dirección de red IP ha cambiado o está por hacerlo. Si el CD 352 está participando en una red cuando ocurre el cambio de dirección, el CD 352 nuevamente se envía un mensaje INVITE para la red, según lo expuesto con respecto a la Fig. 11.

45 Por ejemplo, un CD 352 itinerante puede conmutar entre sistemas celulares o redes celulares y negociar así una nueva dirección de IP. O bien el CD 352 puede experimentar una perturbación del servicio, o descartar la llamada de opción de servicios de datos en paquetes por cualquier motivo y, al restablecer el servicio, asignársele una nueva dirección de red IP. Si el CD 352 está participando en una red durante un cambio de dirección, y no se reincorpora a la red seleccionada de manera oportuna, el CM 104 hace expirar eventualmente su calidad de miembro y retira al CD 352 de la lista para la red seleccionada. El CD 352 es retirado de la lista de participantes activos de la red si no responde eventualmente a una serie de mensajes 716 de solicitud AYT de señalización de medios.

50 En ausencia de la Opción de Servicio de Datos en Paquetes del estándar IS-707.5, el NBS puede funcionar con el servicio de paquetes Conexión Rápida de Red (QNC), existente y usualmente disponible. Sin embargo, el QNC no brinda actualmente soporte a la inactividad. En consecuencia, los mensajes de nivel de aplicación tales como "ir al estado durmiente" pueden ser ignorados por un CD 352 que emplea el NBS por el QNC.

55 El QNC proporciona una pila de protocolos similar a la proporcionada por el estándar IS-707.5. El CD 352 puede configurarse para negociar una conexión de paquetes utilizando el QNC en lugar del IS-707.5 y, si el servicio QNC está

disponible, trata la conexión como una conexión de opción de servicio de datos en paquetes sin inactividad o bien, optativamente, sin soporte de compresión de cabecera del CRTP.

5 Bajo el IP Móvil, el CD 352 se conecta a la red utilizando un agente ajeno, que asigna al móvil una dirección "A la atención de". La dirección "A la atención de" es una dirección temporal, pero legal, a la cual pueden dirigirse los datagramas IP desde cualquier parte en Internet. El móvil utiliza la dirección "A la atención de" para hacer contacto con su agente doméstico e informarle de la dirección actual "A la atención de" del móvil. Después de confirmar la identidad del móvil, el agente doméstico envía entonces al móvil los paquetes dirigidos a la dirección doméstica permanente del móvil (que los mecanismos normales de encaminamiento de Internet entregan directamente al agente doméstico, o a la red del agente doméstico), usando la dirección "A la atención de" del móvil.

10 Aunque el NBS puede funcionar con el IP Móvil, el IP Móvil, en potencia, puede afectar adversamente la latencia de extremo a extremo, y la calidad percibida de la voz del tráfico y señalización de medios del NBS. Esto puede tener especial significado si el CD 352 se incorpora a una red empleando su dirección permanente y el agente doméstico está situado lejos, en un sentido topológico de red, del CM 104 y del CD 352. En tal caso, el tráfico de medios puede encaminarse, optativamente, por el Internet público, o por otras redes de calidad variable de servicio, que pueden no haber sido requeridas si no se ha utilizado el IP Móvil. Para evitar esto, es preferible que el CD 352 acceda a los servicios del NBS utilizando su dirección 'a la atención de' y que se reincorpore a las redes cuando cambie su dirección 'a la atención de'.

20 Tanto la señalización de llamadas del SIP como el cifrado de clave pública PGP utilizan un único identificador de usuario, o un identificador único similar, del CD 352. La base 232 de datos de usuarios define un identificador de usuario interno, que puede remitirse a, y ser utilizado por, el CD 352 en solicitudes de señalización de medios. La dirección del identificador de usuario del CD 352, preferiblemente, no contiene ningún dato privado cuya revelación pública pudiera comprometer los mecanismos de autenticación de la infraestructura celular existente.

25 La dirección de usuario del CD 352 se emplea en las cabeceras en el registro e invitación del SIP, y puede utilizarse para formar otras partes de la sintaxis requerida del SIP. La dirección de usuario también es una entrada para la generación de la clave PGP privada utilizada para autenticar solicitudes del SIP. La interfaz de usuario del CD 352 permite al usuario ver la dirección de usuario. La interfaz de usuario del CD 352 puede permitir al usuario cambiar la dirección de usuario, con el riesgo de perturbar potencialmente la capacidad de acceder al NBS o de satisfacer las solicitudes de autenticación del SIP.

30 Para prevenirse contra ciertos ataques por denegación de servicio, y eludir a los impostores del CD 352, el CM 104 puede solicitar optativamente que el CD 352 se autentique a sí mismo antes de registrarse o de unirse a una red. La autorización se lleva a cabo en el nivel de aplicación, independientemente de otros esquemas de autorización que puedan existir en el nivel de red o de infraestructura celular. La autorización del CD 352 también se implementa, y funciona, independientemente de los conceptos y estructuras de datos que brindan soporte a las redes cifradas (seguras) del NBS.

35 En particular, el CM 104 puede solicitar que el CD 352 incluya una cabecera de "Autorización" con sus solicitudes del SIP. La cabecera de autorización admite que el mensaje del SIP sea firmado por el CD 352 utilizando firmas de criptografía de clave pública PGP.

40 La criptografía de clave pública genera una clave pública y privada a partir de una clave secreta privada, conocida habitualmente sólo por el cifrador (en este caso, el CD 352). La clave privada, en combinación con la clave secreta, es requerida para firmar un mensaje, pero la clave pública sola puede utilizarse para verificar la firma de un mensaje firmado. Así, para prestar soporte a la autorización del SIP; cada CD 352 es dotado, preferiblemente, de una clave privada y una clave secreta, que nunca se comparten. Cada CM 104, ante el cual el CD 352 puede necesitar autorizarse, debería conocer la clave pública del CD 352. Dado que la clave pública no es secreta, puede almacenarse como parte de la porción de usuario de la base 232 de datos mantenida por el CM 104, o accederse a ella a través de los servidores de clave pública genérica en Internet.

50 El CM 104 puede requerir autorización del CD 352 en el nivel de servidor, de red o de usuario. En el nivel de servidor, el CM 104 requiere que todos los clientes que se conectan con el servidor 236 del SIP del CM 104 (véase la Fig. 3) proporcionen credenciales de autorización, rechazando todas las solicitudes que no estén autorizadas. Cuando se habilita la autorización en el nivel del servidor, sólo los clientes cuyas identidades (es decir, la clave pública de un cliente) sean conocidas previamente por el CM 104 pueden utilizar efectivamente el servidor. La autorización en el nivel del servidor puede proteger al servidor 236 del SIP del CM 104 de muchos ataques por denegación de servicio relativamente sencillos.

55 Un CM 104 puede proteger una o más redes que gestione mediante la autorización, pero dejar a otras redes "desprotegidas". Si el CD 352 intenta unirse a una red protegida con mensajes INVITE, el servidor 236 del SIP del CM 104 rechaza la solicitud, a menos que el CD 352 pueda ser autorizado por el CM 104.

Además, el CM 104 puede utilizar la autorización para garantizar que el CD 352 (o cualquier cliente agente de usuario del SIP, en general) no intente simular ser otro CD 352 y, por ello, denegar servicio a participantes legítimos de la red o monitorizar pasivamente los canales de medios de una red. Si el CM 104 requiere que se autorice a un CD 352 específico, el CM 104 no acepta ninguna solicitud del SIP desde un cliente que se conecte como el CD 352, a menos que las solicitudes del SIP del cliente incluyan una firma PGP que pueda ser verificada por el CM 104. En el nivel de usuario, la autenticación puede configurarse para cada usuario (es decir, el CM 104 puede requerir que ciertos usuarios sean autenticados antes, mientras permite que otros usuarios permanezcan sin autenticación).

La clave privada PGP puede ser dada de alta administrativamente dentro de, o bien creada por, el CD 352, una vez que está definida la dirección de usuario del CD 352. La clave privada no necesita almacenarse externamente, pero la clave pública asociada es generalmente cargable en la porción de usuario de la base 232 de datos de cualquier servidor del SIP que requiere autenticación del CD 352.

En una realización, el CD 352 del NBS primario, o la plataforma participante de la red, es un equipo de mano celular basado en el Administrador Maestro del CD 352. Debido a que el NBS se construye sobre IP y protocolos de transporte IP, cualquier plataforma capacitada para el IP, con conectividad al CM 104, puede servir potencialmente como un CD 352 del NBS. En consecuencia, los usuarios por conexión telefónica pueden conectarse con el CM 104 mediante la RTPC, a través de servidores-terminales existentes de IP, gestionados por Proveedores de Servicios de Internet (ISP), según se ilustra en la Fig. 1. El servidor-terminal actúa como un puente entre la RTPC y una red LAN de área local que brinda soporte al IP. El servidor-terminal comprende un banco de módems, que proporciona un punto de conexión para módems de RTPC de alta velocidad, un servidor, y una o más interfaces de red. El servidor es capaz de albergar múltiples sesiones independientes del PPP; una para cada usuario de módem conectado. El servidor también actúa como un encaminador, encaminando paquetes de IP entre cada una de las interfaces individuales del PPP e interfaces activas de LAN cualesquiera. El CM 104 incluye un servidor-terminal comercial de venta pública integrado (o bien desplegado conjuntamente con uno externo).

El servidor terminal de conexión telefónica brinda soporte e incluye la capacidad para negociar la Compresión de Cabecera del CRTP para sus sesiones del PPP. De manera similar, la pila del PPP utilizada por un cliente de conexión telefónica también incluye, e intenta utilizar, el CRTP: Sin embargo, debido al ancho de banda adicional disponible para módems de alta velocidad, la incapacidad para que un usuario basado en la conexión telefónica negocie la Compresión de Cabecera del CRTP no necesariamente puede forzar a una red a evitar utilizar especificaciones de carga útil basadas en el RTP.

Si el servidor-terminal está situado en una red LAN interna del proveedor de servicios del Administrador Maestro de un CD 352 y, por tanto, cerca, en un sentido topológico de red, del CM 104 del proveedor de servicios, los usuarios por conexión telefónica pueden evitar las cuestiones de calidad del servicio que puedan contribuir a una alta latencia de extremo a extremo si la trayectoria entre el servidor-terminal del ISP y el CM 104 atraviesa una porción de la Internet pública. Dado que los módems con base en la RTPC, habitualmente, no brindan soporte a un concepto de inactividad similar al implementado por el estándar IS-707.5, los participantes de la red basados en la conexión telefónica ignoran todo mensaje de inactividad recibido desde el CM 104. Aunque la base 232 de datos de usuarios rastrea si un usuario conectado es de base celular o terrestre, esta facilidad se proporciona en cualquier caso. En consecuencia, el CM 104 puede o no enviar mensajes de inactividad, o de otra señalización de medios, a los usuarios de conexión telefónica.

Las áreas de servicios del NBS están diseñadas para estar integradas, tanto para permitir que los usuarios practiquen la itinerancia entre áreas de servicio como para unirse a redes equivalentes definidas dentro de distintas áreas de servicio. Las comunicaciones de par a par, entre múltiples CM 104, toman la forma de redirecciones del servidor del SIP, el intercambio de registros del usuario y de la base de datos de la red, y mensajes adicionales específicos para un servicio integrado del NBS.

En una realización integrada de servicio del NBS, puede ser preferible permitir que cualquier CM 104 asuma la propiedad de una red. Así, el funcionamiento de una red no es específico para un CM 104, o un nodo 208 de la MCU, en particular. La elección del CM 104 puede determinarse dinámicamente, sobre la base de factores tales como la proximidad a la mayoría de los participantes de la red, y la calidad de servicio disponible en una red entre sistemas de proveedores de servicios. De manera similar, cualquier servidor 236 de redirección del SIP es capaz de redirigir cualquier CD 352 al adecuado servidor agente de usuario del SIP, y / o, si es necesario, remitir el CD 352 a otro servidor de redirección del SIP.

En una realización integrada de servicios del NBS, una dirección de red en la red tiene significado por todo el sistema NBS. Como resultado, uno o más servidores 236 del SIP de alto nivel son responsables de redirigir las solicitudes INVITE y de distribuir los participantes de la red entre los nodos 208 adecuados de la MCU. Los servidores 236 del SIP de alto nivel pueden compartir un usuario común y una base 232 de datos de red, lo que proporciona una funcionalidad y decisiones de redirección similares en distintos puntos de cita de la red. Como resultado, la redirección de las invitaciones originadas por el CD 352 proporciona una importante, y crítica, capa de abstracción que permite que múltiples instalaciones de CM 104 se integren en un único servicio homogéneo del NBS.

En un servicio integrado del NBS, el sistema se ajusta duplicando la funcionalidad proporcionada por el gestor 256 del nodo de la MCU, su conjunto asociado de las MCU 252 (denominado informalmente un "Racimo de MCU"), incluyendo su servidor agente de usuario del SIP. Una única base 232 de datos y la interfaz 248 de administración son compartidas por todos los elementos del sistema.

5 El proceso por el cual un CD 352 se une a una red en tal sistema integrado es esencialmente el mismo que el utilizado en un sistema compuesto por una única instalación de CM 104. El CD 352 envía inicialmente todas las solicitudes del SIP al servidor 236 de redirección del SIP de alto nivel (ahora global). El servidor 236 de redirección redirige, mediante mecanismos del SIP, el CD 352 solicitante al destino adecuado. En el caso de una solicitud INVITE para unirse a una red, el destino es el servidor 252 agente de usuario del SIP asociado al nodo 208 de la MCU con responsabilidad actual para la red en cuestión. En el caso de un INVITE que solicita una lista actual de redes disponibles para el CD 352, el destino es cualquier agente de usuario capaz de responder a la solicitud.

15 Por separado, el servidor 236 de redirección puede intercambiar mensajes adicionales con la MCU 252 mediante mensajería entre aplicaciones, utilizando protocolos y / o convenciones de mensajería específicos para la implementación. Igual que en el caso no integrado, puede ser necesaria una acción especial de arranque para garantizar que el servidor 236 de redirección pueda determinar un destino para toda solicitud INVITE legítima que reciba. Una realización tiene los registros del SIP existiendo en el servidor 236 de redirección de alto nivel. Además, el servidor de alto nivel puede consultar la base de datos del sistema e intentar asociar cada solicitud de invitación con una definición de red contenida en la misma.

20 El CD 352 puede ofrecer comunicaciones cifradas de difusión por red. Según la opción de los usuarios de la red, la voz y los datos transmitidos por una red específica pueden cifrarse en el CD 352 transmisor, y ser descifrados por todos los otros CD en la red. El cifrado es de extremo a extremo, es decir, desde un CD a otro. Las comunicaciones de red son habitualmente cifradas por un algoritmo de cifrado comercial incorporado en un CD habilitado para NBS. La elección de si un CD 352 trata a una red como cifrada o no cifrada queda al criterio de los usuarios de la red; es decir, no se requiere la implicación del CM 104.

25 Los usuarios pueden seleccionar, red por red, si preferirían que el tráfico transmitido / recibido por esa red fuera cifrado / descifrado. Se da al usuario la capacidad de ingresar una clave de cifrado para la red, utilizando, por ejemplo, el panel de teclas del teléfono. El usuario, de esta manera, es capaz de participar en comunicaciones cifradas con otros usuarios de la red, que también han seleccionado la opción de cifrado para esa red, y que también están utilizando la misma clave de cifrado.

30 El usuario puede habilitar o inhabilitar el cifrado del tráfico de red para cualquier clave de red que el usuario haya ingresado en el CD 352 en cualquier momento. El tráfico de medios puede cifrarse simétricamente mediante el uso de una clave simétrica (una clave de cifrado de tráfico, o TEK) que esté compartida por los usuarios de la red. Las claves de cifrado del tráfico de red pueden ser generadas fuera de línea por un usuario de red, o administrador de red, y luego ser distribuidas de manera segura a los participantes de la red que ingresan manualmente las claves en sus respectivos dispositivos de comunicación. La clave se utiliza para el tráfico de medios por una red específica, hasta que se generen nuevas claves y se distribuyan a los usuarios de la red para reemplazar la anterior TEK de red.

35 El CD 352 es notificado de que es un miembro de una red específica a través de mensajes recibidos desde el CM 104. El administrador de red para una red específica puede fijar un indicador consultivo que indica que la red está concebida para ser cifrada. Esta indicación es generalmente consultiva, y no necesariamente indica con autoridad que las comunicaciones en la red están efectivamente cifradas. La interfaz de usuario del CD 352 permite a un usuario designar cualquier red como una red cifrada, y permite al usuario ingresar la TEK de red desde el CD 352, independientemente de si un indicador consultivo cifrado para la red ha sido recibido por el CM 104.

45 El CD 352 puede imponer longitudes de clave mínimas y máximas. El CD 352 puede proporcionar un medio para que se ingrese una suma de verificación de clave junto con la clave y, si se proporciona, para que se verifique la suma de verificación con respecto a la clave ingresada. Si la suma de verificación no se ingresa, el CD 352 calcula la suma de verificación y la pone a disposición para su visualización por parte del usuario. El CD 352 no necesariamente exhibe la clave en el visor del CD 352 después del ingreso inicial de la clave.

50 Una vez que una clave está ingresada exitosamente para una red dada, las transmisiones de medios en la red se cifran utilizando esa clave específica, y todo el tráfico recibido por la red se descifra utilizando esa clave específica. El tráfico cifrado incluye cabeceras adicionales que permiten al CD 352 sincronizar el proceso de cifrado / descifrado, para admitir la sincronización tardía (sincronización con una transmisión ya en marcha), y confirmar que el remitente y el receptor están utilizando claves idénticas de cifrado de tráfico. Si un CD 352 recibe tráfico cifrado (detectado por la presencia de las cabeceras de cifrado) por una red que no tiene designada como cifrada, el CD 352 indica que está recibiendo tráfico cifrado al usuario, y no emite tráfico (enmudece el audio o suprime la salida de datos). De manera similar, si el CD 352 recibe tráfico de medios que no está cifrado por una red en la cual está configurado para cifrar, o si el tráfico no se descifra correctamente (por ejemplo, si las claves son incompatibles), el CD 352 alerta al usuario y

enmudece el tráfico.

5 La clave para una red cifrada puede ser simplemente un número aleatorio (binario). En general, la clave puede ser generada por un participante en una red, o por un administrador para esa red, y ser distribuida de manera segura a los participantes de la red. Dado que la política de distribución de claves se deja actualmente a los usuarios de la red, es una fuente potencial de compromiso de la seguridad de la red. Por ello, se recomienda que la clave de cifrado de la red se distribuya utilizando medios seguros, tales como el correo electrónico cifrado del PGP, a los participantes de la red. El gestor 20 de seguridad (Fig. 1) también proporciona un repositorio central para claves comunes de red. También son posibles otros procedimientos, tales como una llamada telefónica estándar o reuniones cara a cara. Las claves también pueden distribuirse automáticamente a los CD, utilizando una clave secreta empotrada del PGP en un dispositivo de comunicación, para autenticación por el SIP.

10 La anterior descripción de las realizaciones preferidas se proporciona para permitir que cualquier persona experta en la tecnología haga o utilice la presente invención. Las diversas modificaciones de estas realizaciones serán inmediatamente evidentes para aquellos expertos en la tecnología, y los principios genéricos definidos en el presente documento pueden aplicarse a otras realizaciones sin el uso de la facultad inventiva. Así, la presente invención no está concebida para limitarse a las realizaciones mostradas en el presente documento, sino que debe concedérsele el más amplio alcance coherente con los principios y características novedosas revelados en el presente documento.

Otras características y ventajas de la invención se exponen en las siguientes reivindicaciones.

20

**REIVINDICACIONES**

1. Un dispositivo de comunicación de tipo pulsar-para-hablar para participar en una red de comunicación grupal, que comprende:

- 5 medios para recibir información desde un usuario de dicho dispositivo de comunicación de tipo pulsar-para-hablar, que desea transmitir a un controlador (18);
- medios para convertir dicha información en datos en paquetes adecuados para la transmisión por una red distribuida; y
- medios para transmitir dichos datos en paquetes a dicho controlador (18), en donde
- 10 medios para solicitar una lista actual de redes disponibles para las cuales el dispositivo de comunicación pueda unirse a un controlador (18);
- medios para recibir la lista actual de redes disponibles desde el controlador (18);
- medios para seleccionar una red de la lista actual de redes disponibles;
- medios para enviar una solicitud al controlador (18) para unirse a la red seleccionada;
- 15 medios para recibir una respuesta desde el controlador (18) en cuanto a que el dispositivo de comunicación ha sido añadido a la lista de participantes actuales en la red seleccionada.

2. Un dispositivo de comunicación del tipo pulsar-para-hablar para salir de una red desde una red de comunicación grupal, comprendiendo el dispositivo:

- 20 medios para recibir información desde un usuario de dicho dispositivo de comunicación del tipo pulsar-para-hablar, que desea transmitir a un controlador (18);
- medios para convertir dicha información en datos en paquetes adecuados para su transmisión por una red distribuida; y
- medios para transmitir dichos datos en paquetes a dicho controlador (18), en donde
- medios para enviar una solicitud al controlador (18) para salir de la red;
- 25 medios para recibir una respuesta desde el controlador (18) en cuanto a que el dispositivo de comunicación ha sido borrado de la lista de participantes actuales en la red;
- medios para salir de la red.

3. El dispositivo de comunicación de la Reivindicación 1 o 2, que comprende adicionalmente:

- medios para almacenar dichos datos en paquetes hasta que dicho controlador (18) esté listo para recibir dichos datos en paquetes.

30 4. El dispositivo de comunicación de la Reivindicación 1 o 2, que incluye adicionalmente:

- medios para determinar si dicho dispositivo de comunicación tiene la autoridad para obtener privilegio de transmisión sobre otro dispositivo de comunicación, de modo tal que dicho dispositivo de comunicación pueda interrumpir a dicho otro dispositivo de comunicación con un nivel de prioridad inferior.

5. El dispositivo de comunicación de la Reivindicación 1 o 2, que incluye adicionalmente:

- 35 medios para recibir información desde dicho controlador (18) con respecto a dicha red de comunicación grupal.

6. El dispositivo de comunicación de la Reivindicación 1 o 2, que incluye adicionalmente:

- medios para mantener información de identificación para dicho dispositivo de comunicación;
- medios para actualizar dicha información de identificación cuando dicha información de identificación ha cambiado, o está por hacerlo; y
- 40 medios para transmitir dicha información de identificación actualizada a dicho controlador (18).

7. El dispositivo de comunicación de la Reivindicación 1 o 2, que incluye adicionalmente:



medios para determinar si dicha red de comunicación grupal está en una modalidad durmiente; y

medios para activar dicho controlador (18) para sacar a dicha red de comunicación grupal de dicha modalidad durmiente.

5 8. El dispositivo de comunicación de la Reivindicación 1 o 2, en el cual dicho dispositivo de comunicación es un dispositivo de comunicación del tipo pulsar-para-hablar, comprendiendo dicha red de comunicación grupal un controlador (18) para gestionar dicha red de comunicación grupal y mantener interfaces con dicho dispositivo de comunicación del tipo pulsar-para-hablar, en el cual:

dicha información comprende señales de información;

dicho medio para la conversión comprende un procesador;

10 dicho medio para la transmisión comprende un transmisor adicionalmente configurado para transmitir dichos datos en paquetes, a través de un primer canal, a dicho controlador (18);

dicho medio para recibir información de un usuario comprende un mecanismo activado por el usuario, configurado para activar dicho transmisor cuando dicho usuario desea transmitir dichos datos en paquetes a dicho controlador (18);

15 comprendiendo adicionalmente dicho dispositivo de comunicación:

un receptor configurado para recibir datos en paquetes a través de un segundo canal desde dicho controlador (18).

20 9. El dispositivo de comunicación de la Reivindicación 7, en el cual dicha red de comunicación grupal comprende un controlador (18) para gestionar dicha red de comunicación grupal y mantener interfaces con dicho dispositivo de comunicación, comprendiendo adicionalmente dicho dispositivo de comunicación:

un primer puerto configurado para establecer un primer canal con dicho controlador (18);

en donde:

25 dicho medio para transmitir comprende un procesador eléctricamente conectado con dicho primer puerto, en donde dicho procesador es dinámicamente configurable para enviar datos en paquetes a través de dicho primer canal a dicho controlador (18); y

dicho medio para recibir información desde un usuario comprende un mecanismo activado por el usuario, configurado para permitir a dicho usuario transmitir dichos datos en paquetes a dicho controlador (18).

10. El dispositivo de comunicación según cualquiera de las Reivindicaciones 1 a 9, que comprende adicionalmente:

medios receptores para recibir una solicitud desde un usuario que desea iniciar una llamada grupal;

30 medios de memoria para almacenar temporalmente medios que son recibidos desde el usuario antes de que se procese la solicitud;

medios transmisores para transmitir los datos almacenados temporalmente a un controlador (18) después de que se procesa la solicitud;

35 y medios de procesamiento para procesar la solicitud recibida y los medios, estando los medios de procesamiento acoplados comunicativamente con los medios receptores, los medios de memoria y los medios transmisores, en donde el medio de procesamiento señala al usuario para que deje de enviar medios si el medio de memoria usado para almacenar temporalmente los medios recibidos se queda sin espacio antes de que la solicitud se procese por completo y no se establece la comunicación de medios entre el dispositivo de comunicación y el controlador (18).

40 11. Un procedimiento para permitir a un dispositivo de comunicación del tipo pulsar-para-hablar que participe en una red de comunicación grupal, comprendiendo el dispositivo de comunicación:

recibir información desde un usuario de dicho dispositivo de comunicación del tipo pulsar-para-hablar, que desea transmitir a un controlador (18);

convertir dicha información en datos en paquetes adecuados para su transmisión por una red distribuida; y

45 transmitir dichos datos en paquetes a dicho controlador (18), **caracterizado por:**

solicitar una lista actual de redes disponibles para las cuales el dispositivo de comunicación pueda unirse a un controlador (18);

recibir la lista actual de redes disponibles desde el controlador (18);

seleccionar una red de la lista actual de redes disponibles;

5 enviar una solicitud al controlador (18) para unirse a la red seleccionada;

recibir una respuesta desde el controlador (18) en cuanto a que el dispositivo de comunicación ha sido añadido a la lista de participantes actuales en la red seleccionada.

12. Un procedimiento para permitir a un dispositivo de comunicación del tipo pulsar-para-hablar salir de una red dentro de una red de comunicación grupal, comprendiendo el dispositivo de comunicación:

10 recibir información de un usuario de dicho dispositivo de comunicación del tipo pulsar-para-hablar, que desea transmitir a un controlador;

convertir dicha información en datos en paquetes, adecuados para su transmisión por una red distribuida; y

transmitir dichos datos en paquetes a dicho controlador, **caracterizado por:**

enviar una solicitud al controlador para salir de la red;

15 recibir una respuesta del controlador en cuanto a que el dispositivo de comunicación ha sido borrado de la lista de participantes actuales en la red;

salir de la red.

13. El procedimiento de la Reivindicación 11 o la Reivindicación 12, adicionalmente **caracterizado por:**

recibir una solicitud de un usuario que desea iniciar una llamada grupal;

20 almacenar temporalmente medios que son recibidos desde el usuario antes de que la solicitud sea procesada en un medio de memoria;

transmitir los datos temporalmente almacenados a un controlador después de que se procesa la solicitud;

procesar la solicitud recibida y los medios;

25 señalar al usuario para que deje de enviar medios si el medio de memoria usado para el almacenamiento temporal de los medios recibidos se queda sin espacio antes de que la solicitud se procesa completamente y la comunicación de medios no se establece entre el dispositivo de comunicación y el controlador.

14. Un medio legible por ordenador en un dispositivo de comunicación del tipo pulsar-para-hablar, comprendiendo dicho medio al menos una instrucción que, cuando es ejecutada por un medio de procesamiento, origina que el medio de procesamiento realice las etapas de procedimiento de cualquiera de las Reivindicaciones 11 a 13.

30

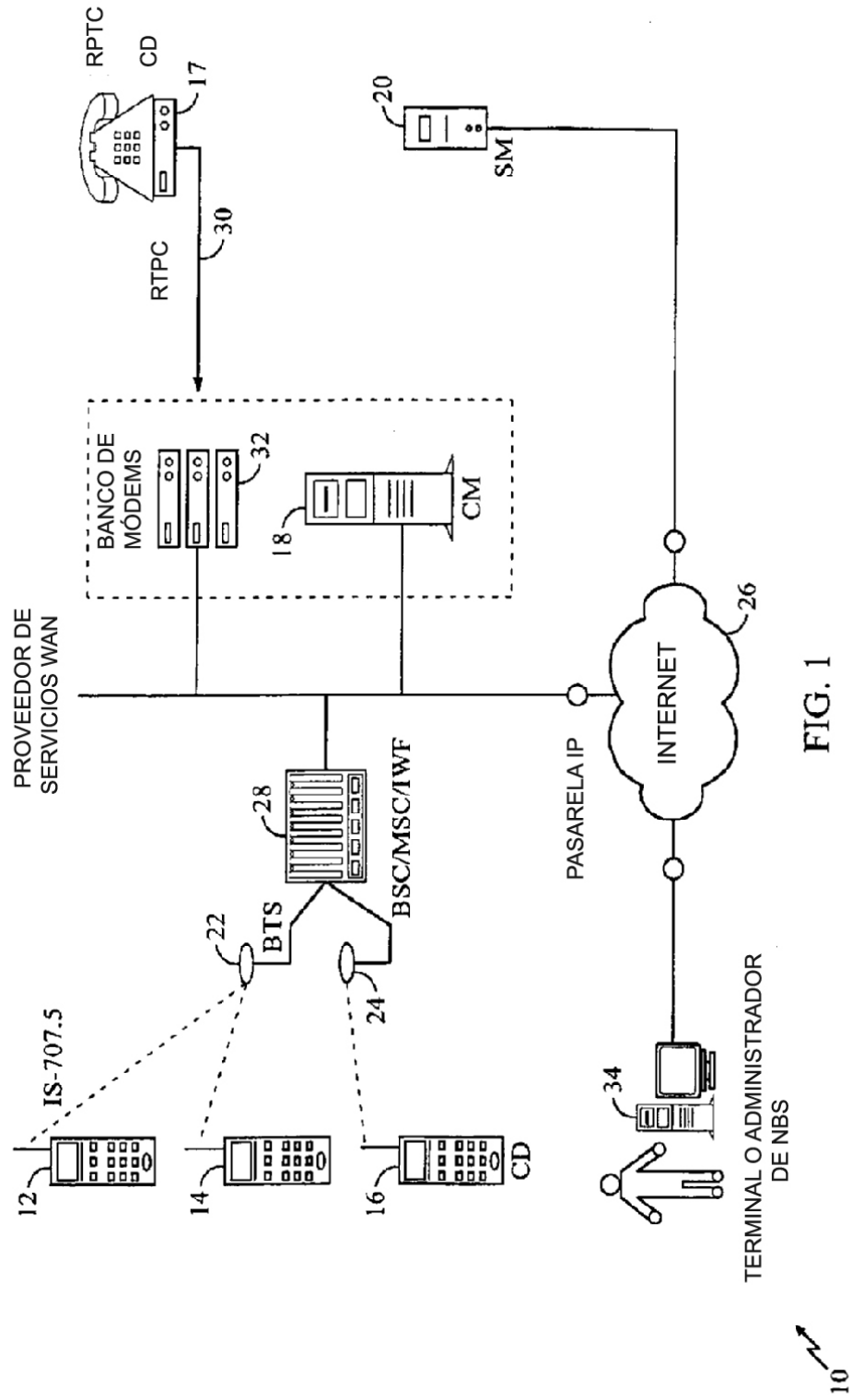
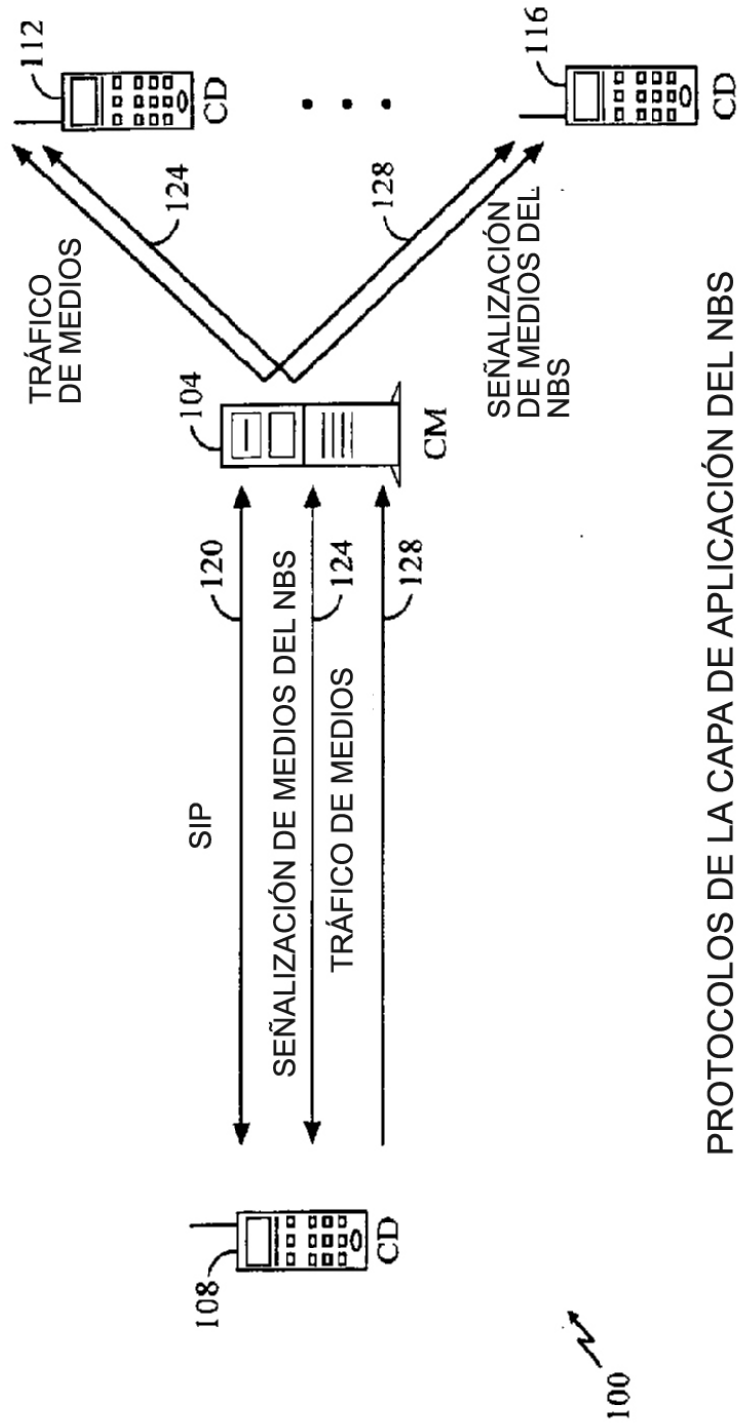
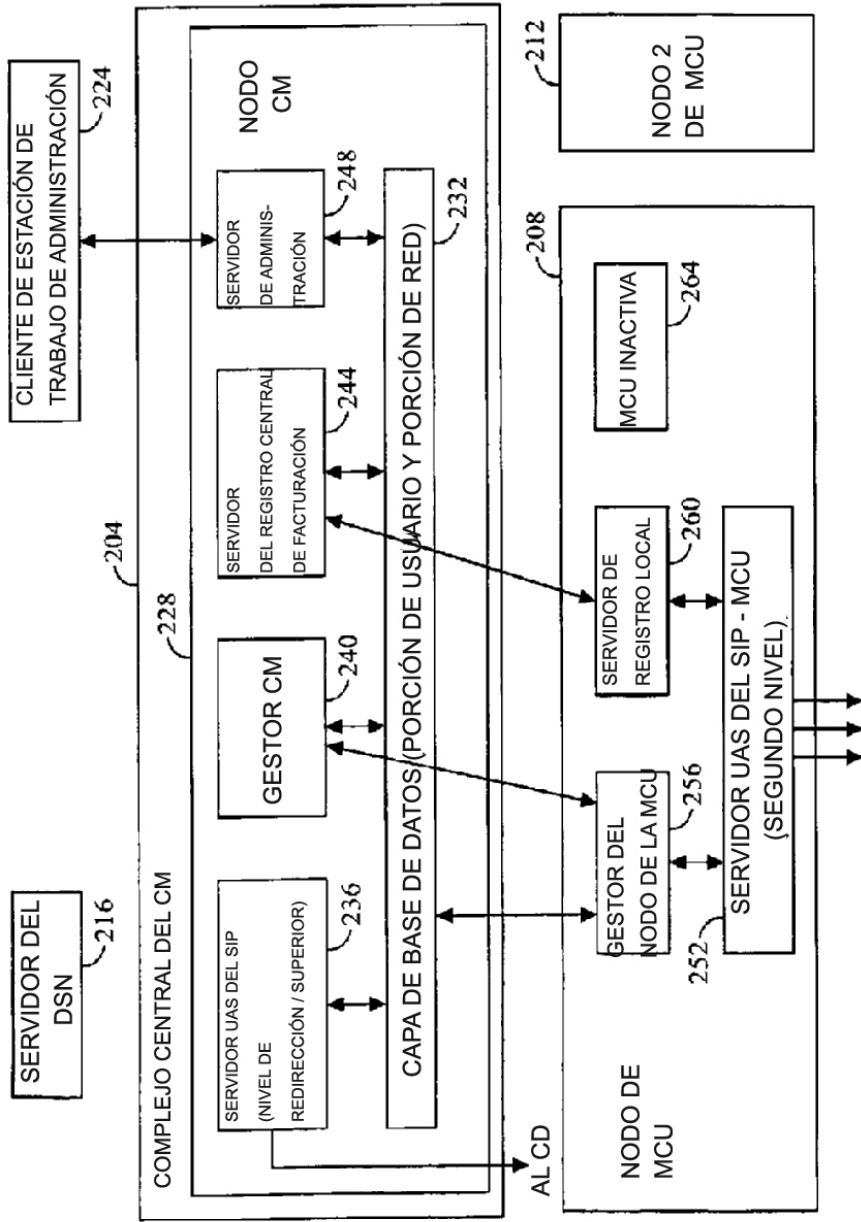


FIG. 1



PROTOCOLOS DE LA CAPA DE APLICACIÓN DEL NBS

FIG. 2



104

INVITACIONES DEL SIP, SEÑALIZACIÓN DE MEDIOS, MEDIOS - AL CD

FIG. 3

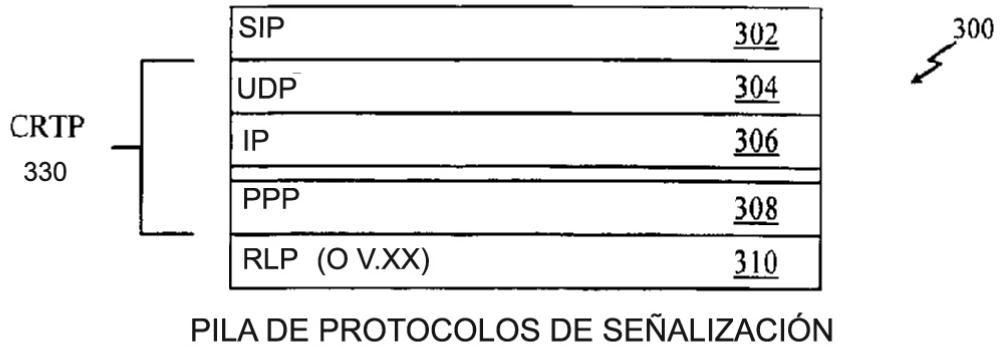


FIG. 4

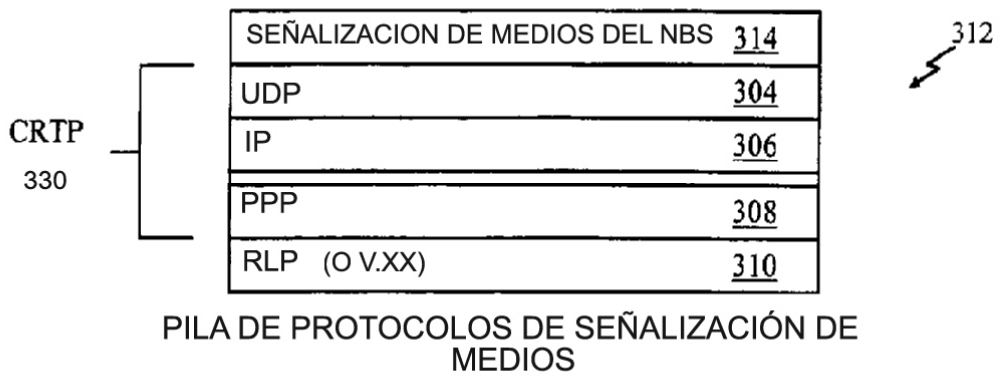


FIG. 5

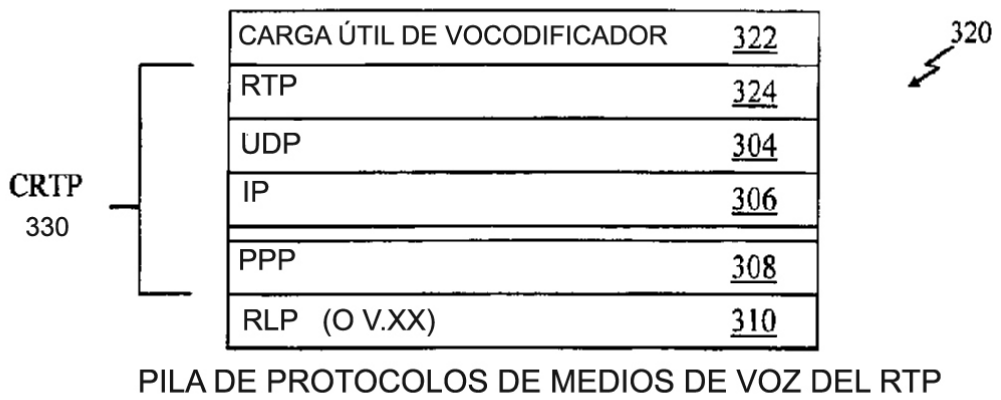


FIG. 6

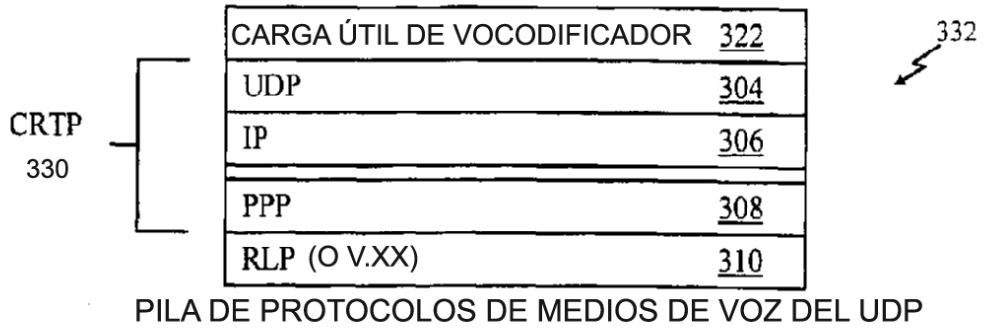


FIG. 7

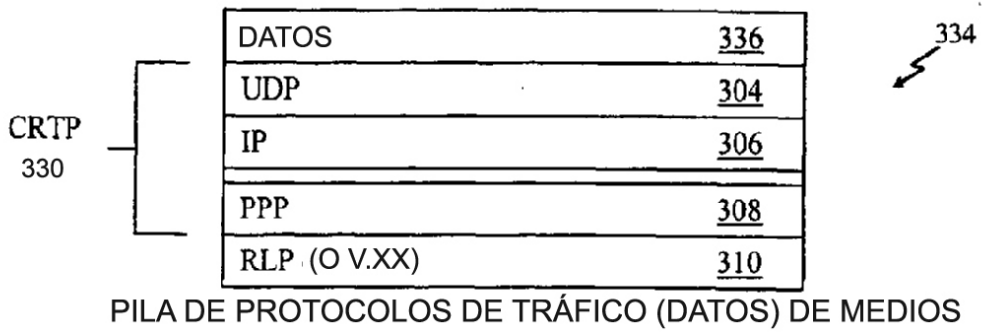


FIG. 8

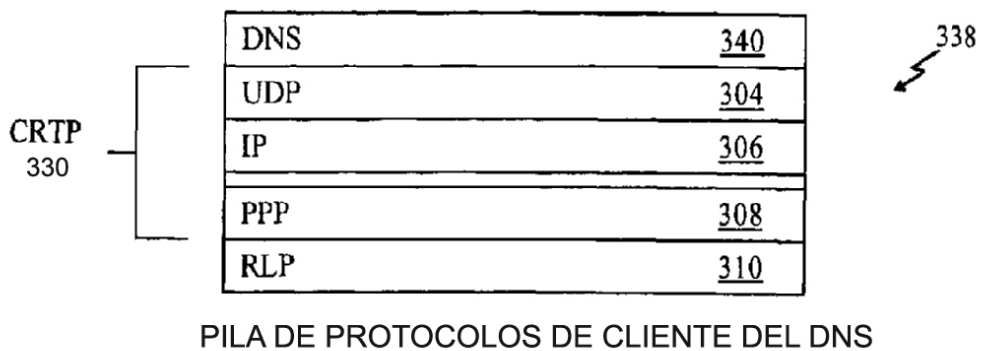


FIG. 9

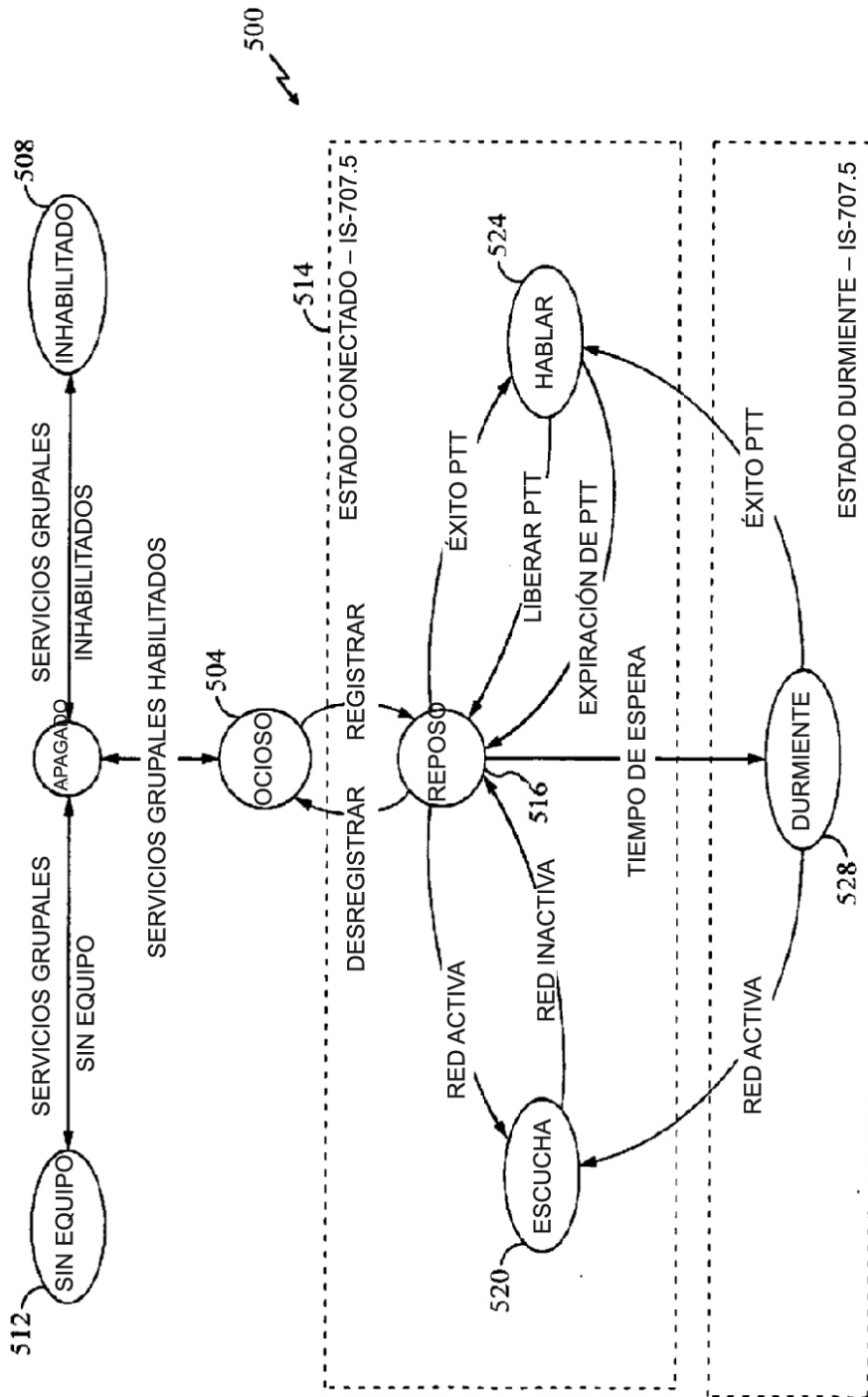
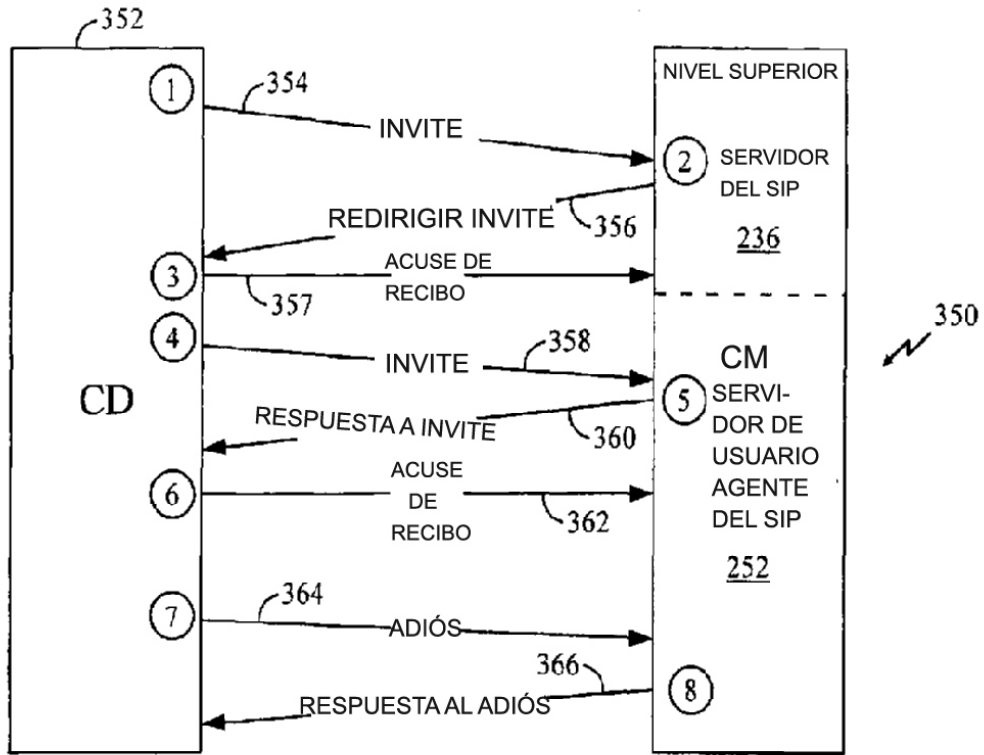
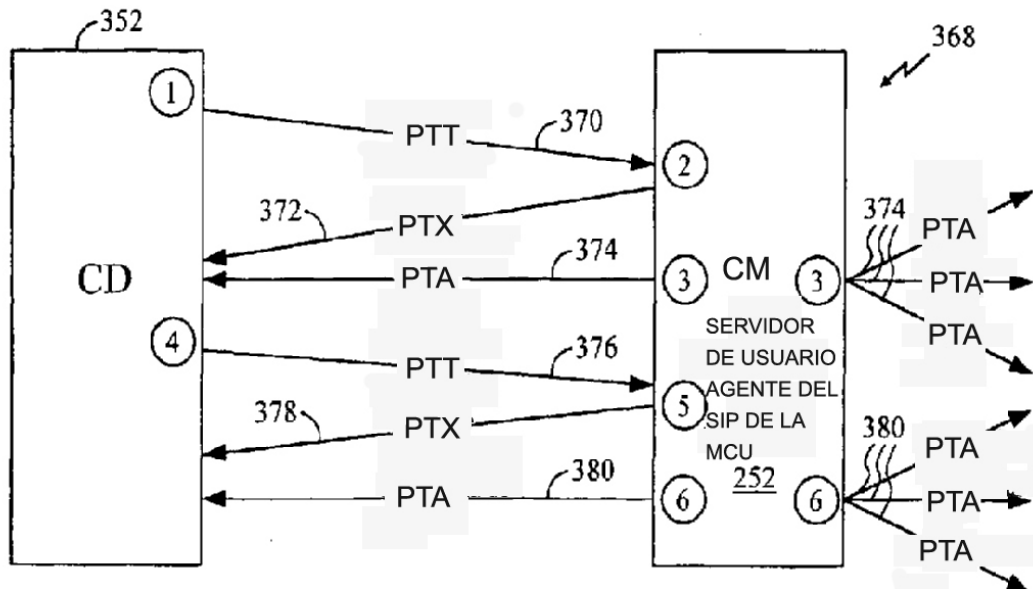


FIG. 10

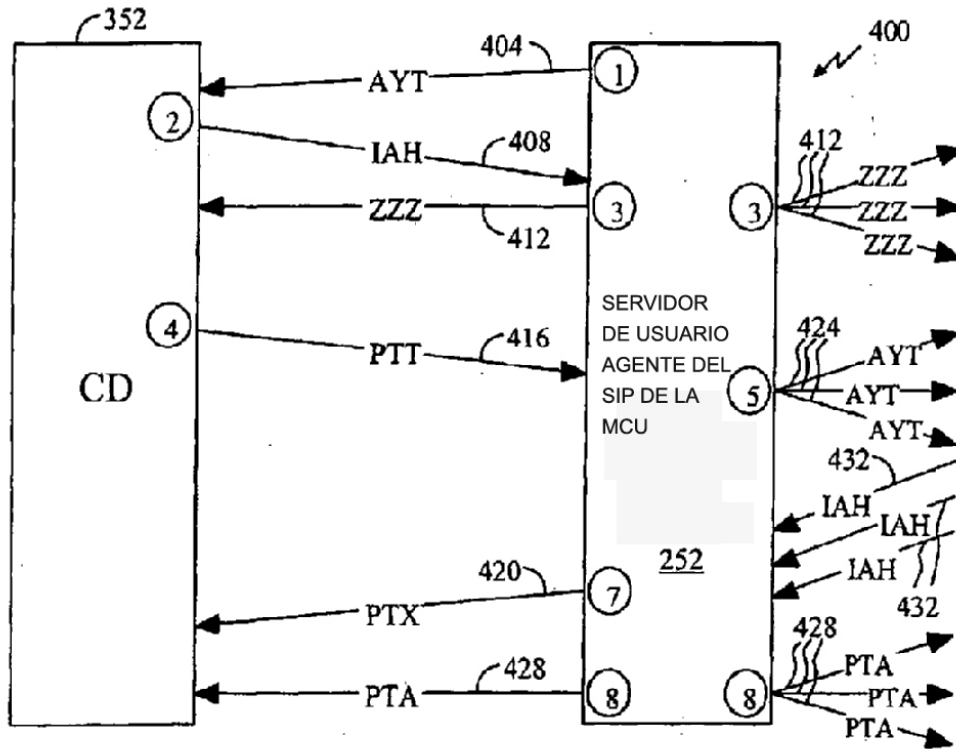




SEÑALIZACIÓN DE LLAMADA DEL SIP  
FIG. 11

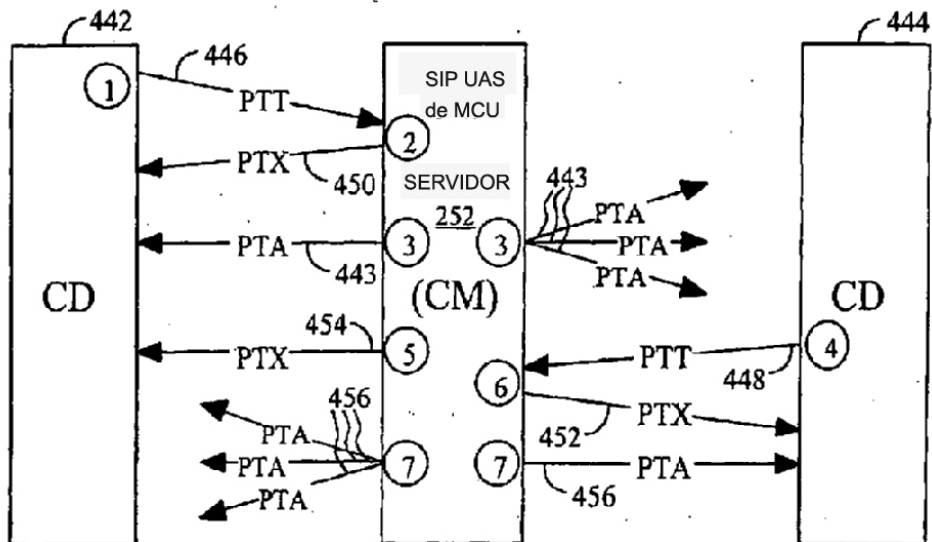


SECUENCIA DE MENSAJES DE SEÑALIZACIÓN DE MEDIOS (PTT)  
FIG. 12



SECUENCIA DE MENSAJES DE SEÑALIZACIÓN DE MEDIOS (INACTIVIDAD)

FIG. 13



SECUENCIA DE MENSAJES DE SEÑALIZACIÓN DE MEDIOS (ARBITRAJE DE PRIORIDAD)

FIG. 14



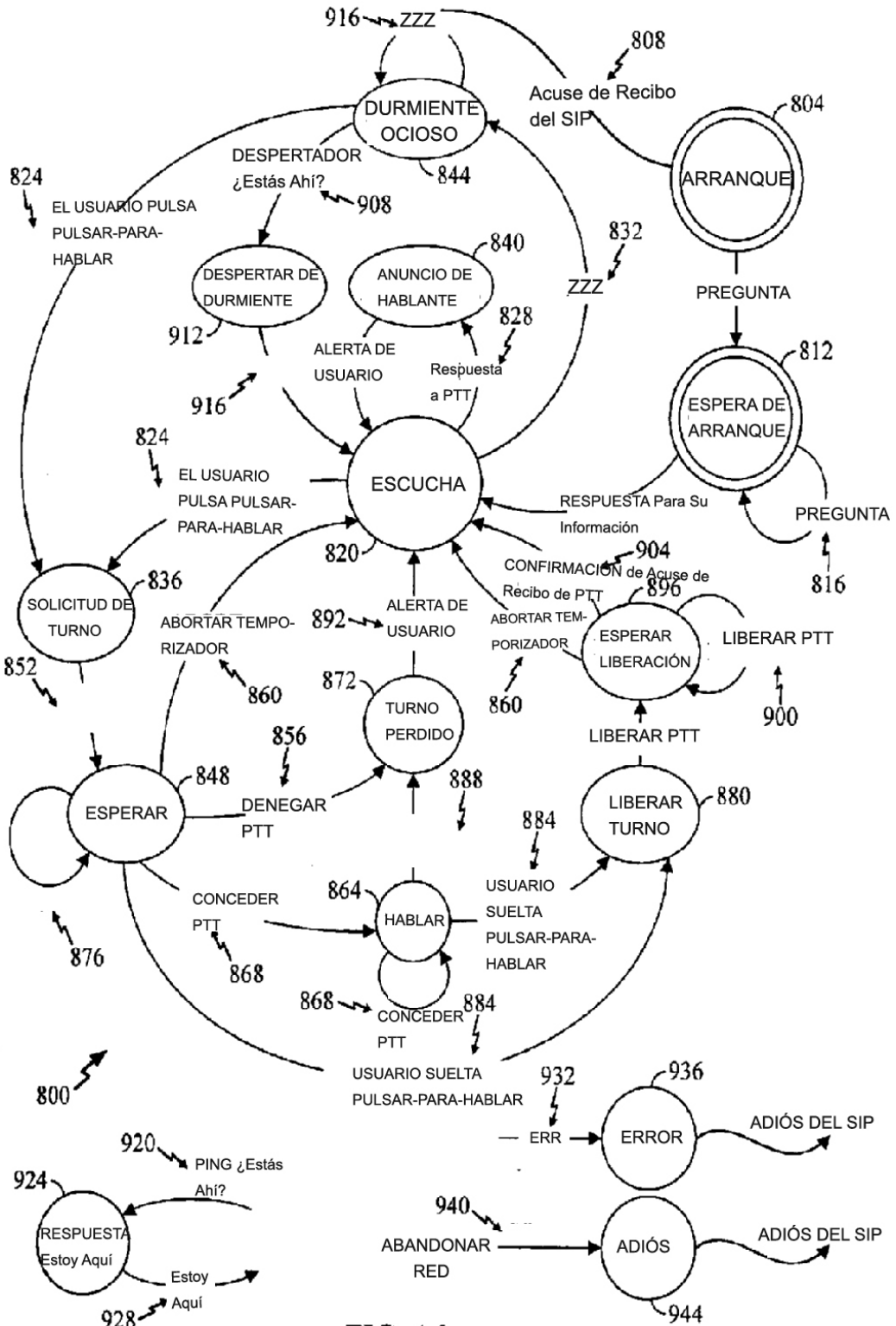


FIG. 16  
DIAGRAMA DE ESTADOS DEL CD