



19



OFICINA ESPAÑOLA DE
PATENTES Y MARCAS

ESPAÑA

11 Número de publicación: **2 370 701**

51 Int. Cl.:
G11B 7/007 (2006.01)
G11B 7/26 (2006.01)

12

TRADUCCIÓN DE PATENTE EUROPEA

T3

96 Número de solicitud europea: **10165980 .3**
96 Fecha de presentación : **16.03.2004**
97 Número de publicación de la solicitud: **2242050**
97 Fecha de publicación de la solicitud: **20.10.2010**

54 Título: **Un medio de registro óptico.**

30 Prioridad: **14.04.2003 JP 2003-108549**

45 Fecha de publicación de la mención BOPI:
21.12.2011

45 Fecha de la publicación del folleto de la patente:
21.12.2011

73 Titular/es: **PANASONIC CORPORATION**
1006, Oaza Kadoma
Kadoma-shi, Osaka 571-8501, JP

72 Inventor/es: **Kawaguchi, Yuko;**
Abe, Shinya;
Tomiyaama, Morio y
Ohno, Eiji

74 Agente: **Isern Jara, Jaime**

ES 2 370 701 T3

Aviso: En el plazo de nueve meses a contar desde la fecha de publicación en el Boletín europeo de patentes, de la mención de concesión de la patente europea, cualquier persona podrá oponerse ante la Oficina Europea de Patentes a la patente concedida. La oposición deberá formularse por escrito y estar motivada; sólo se considerará como formulada una vez que se haya realizado el pago de la tasa de oposición (art. 99.1 del Convenio sobre concesión de Patentes Europeas).

ES 2 370 701 T3

DESCRIPCIÓN

Un medio de registro óptico.

5 La presente invención describe un medio de registro óptico, particularmente, un disco óptico el cual es de forma similar a un plato circular y es utilizado para reproducir información.

10 Como un medio convencional del registro óptico, por ejemplo, hay un disco óptico, tal como un CD-ROM y un DVD-ROM. En tal disco óptico, una fila desigual de picaduras es formada en un sustrato transparente el cual es hecho de policarbonato o similar. En el sustrato, una película de la reflexión del metal es formada la cual se hace de Al o similar. Del lado de la superficie opuesta a la superficie en la cual esta película de la reflexión del metal es formada, un haz de luz se aplica a la película de la reflexión del metal el cual es una superficie del registro de información. De tal modo, se reproduce la información.

15 Tal medio del registro óptico ha sido ampliamente utilizado en el cual la información es grabada y reproducida aplicando una haz de luz. Así, las expectativas han llegado a ser mayores de elevar la densidad de la grabación de ahora en adelante. Estos últimos años, una variedad de discos ópticos se ha desarrollado los cuales pueden reproducir datos digitales o datos audio-visuales de gran capacidad. Por ejemplo, la investigación y el desarrollo para un disco óptico de alta densidad ROM se esta llevando a cabo ahora, en el cual la densidad de un disco óptico que tenga un diámetro de 12 centímetros se espera llegar a ser más alto que una capacidad de almacenamiento de 23.3 a 30 Gb.

20 Por otra parte, un medio de registro de DVD ROM es proporcionado con una técnica de seguridad, específicamente, la técnica de impedir de alguien el uso y la copia de la información grabada ilícitamente o de realizar tales actos. Como esa técnica de seguridad, una área de BCA (o área de la corte de la ráfaga) es proporcionada donde la información de identificación del medio el cual es utilizado para identificar cada medio de registro individualmente se sobrescribe en un patrón de código de barras. En esta área de BCA, cuando un medio de registro óptico es fabricado, la información de identificación del medio que difiere para cada medio del registro óptico es grabada, y en caso de necesidad, una llave criptográfica o una llave de decodificar es grabada.

30 Por ejemplo, la patente japonesa publicada número. 10-233019 específicamente revela que una película de reflejo de metal de un disco óptico en el cual una fila de picaduras es formada como los datos principales es retirada parcialmente por recortes del láser, y los datos modulados son grabados individualmente. Así, se graba la información de identificación del medio el cual es utilizado para proteger contra uso y el copiado ilícito, o como tal acto.

35 Sin embargo, para aumentar la arriba descrita densidad, el sitio entre las pistas tiene que ser estrecha, o la picadura más corta de una fila de necesidades de las picaduras de ser acortado. Además, con respecto a un disco óptico de alta densidad, 23.3 GB o datos más numerosos se graban en un disco óptico de 12 cm-diámetro. Por lo tanto, se ha encontrado que si en un sustrato utilizado para tal disco óptico, una película de la reflexión del metal es formada la cual se hace de un material de aleación del Al que tiene un espesor de la película de 50 a 70 nm de modo que pueda ser utilizada en un disco óptico DVD ROM, que deteriora la calidad de una señal reproducida.

40 Esto es porque una película de la reflexión del metal parece ser difícil para formar en el fondo de una picadura diminuta cerca de 0.2 μm de largo. Así, cuanto más corta una picadura llega a ser, más profundo y más pequeño este tiende a ser. Por consiguiente, como una película de la reflexión del metal para el disco óptico de alta densidad ROM arriba descrito, una película de la reflexión del metal la cual es utilizada en un disco óptico DVD ROM no podría ser tan utilizada como es.

45 Además, cuando un disco óptico DVD ROM es fabricado, se graba la información de identificación del medio, usando un aparato de grabación de la medio-identificación-información el cual es proporcionado con un láser de YAG (granate de aluminio del itrio). Sin embargo, incluso si la información de identificación del medio es grabada en un patrón de código de barras usando este aparato de grabación de la medio-identificación-información, en una área donde las picaduras no están formando en un disco óptico de alta densidad ROM o en una fila de picaduras la cual es grabada en un lugar de la pista de 0.74 μm el cual es el mismo que en el disco óptico de DVD ROM, entonces el patrón no podría ser formado. O, el ruido de la reproducción de la información de identificación del medio sería más ruidoso, y por ello, un margen adecuado del desenfoque no podría ser asegurado.

50 Esto es porque en un disco óptico de alta densidad ROM, una película de la reflexión del metal es más delgada que la de un disco óptico de DVD ROM. O, el material de tipo de una película de la reflexión del metal funcionando es diferente, y así, la capacidad térmica necesaria hasta que la película de reflexión del metal alcance su punto de fusión es en gran parte diferente. Por consiguiente, un aparato de grabación convencional de la medio-identificación-información proporcionado con un YAG no podría ser usado como este cuando un disco óptico de alta densidad ROM es fabricado.

55 Estado de la técnica anterior, que se refiere a este campo se puede encontrar en el documento WO 02/37483 A, revelando "Un medio de registro óptico, un método de producción de medio de registro óptico, aparatos de producción de medio de registro óptico, programa, y medio", donde se presenta un disco óptico que tiene unas capas de información principal y secundaria (102, 104) para mantener la información de modo que (1) reproduce la información o (2) graba/reproduce la información usando un haz de luz incidente. El disco óptico también tiene una región BCA

ES 2 370 701 T3

suministrada por la capa de información principal (102) donde se graba la información de identificación individual (106) únicamente dada al disco óptico, y que es para un disco de alta densidad (> 20 GB), que puede ser regrabable, de una sola escritura o de tipo ROM.

5 Es un objeto de la presente invención proporcionar un medio del registro óptico en el cual los datos pueden ser grabados con mayor densidad que en un disco óptico DVD ROM, y usando un aparato de grabación convencional del medio-identificación-información, la información de identificación del medio puede ser grabada para que así un margen de desenfoque adecuado pueda ser asegurado.

10 El objeto es resuelto por un medio óptico de grabación, de acuerdo con la reivindicación 1.

En este medio óptico de grabación, se forma una fila de picaduras o un surco en el área de información secundaria del sustrato, y la anchura del lugar de la pista de la fila de picaduras o del surco se fija entre $0.24 \mu\text{m}$ y $0.45 \mu\text{m}$. Por tanto, usando un haz de luz para la reproducción que tiene una longitud de onda más pequeña y un sistema óptico que
15 tiene una apertura numérica más alta, los datos pueden ser grabados con una mayor densidad que en un disco óptico DVD ROM.

Además, incluso aunque la conductividad térmica o el punto de fusión, que es el valor intrínseco de la capa de metal de reflexión sea diferente, usando un aparato convencional de grabación de medio - identificación - información,
20 el medio-identificación-información puede ser grabado de modo que se asegure un margen adecuado de desenfoque.

Figura. 1 es una representación gráfica, mostrando un resultado de la medición del valor de la fluctuación cuál corresponde a la profundidad de una picadura.

25 Figura. 2 es una representación gráfica, mostrando un resultado de la medición del valor de la fluctuación el cuál corresponde al espesor de la película de una película de la reflexión del metal cuál se hace de una aleación de AgPdCu.

Figura. 3 es una representación gráfica, mostrando un resultado de la medición del valor de la fluctuación el cuál corresponde al espesor de la película de una película de la reflexión del metal el cuál se hace de una aleación de Al.
30

Figura. 4 es una vista en sección de un disco óptico en el cual esté formada una película de la reflexión del metal que se hace de una aleación de AgPdCu y tiene un espesor de la película de 100 nm en un sustrato donde se forman las picaduras.

35 Figura. 5 es una representación gráfica, mostrando un resultado de la medición de la relación de la reflexión el cuál corresponde al espesor de la película de una película de la reflexión del metal la cuál se hace de una aleación de AgPdCu.

Figura. 6 es una representación gráfica, mostrando un resultado de la medición de la relación de la reflexión el cuál corresponde al espesor de la película de una película de la reflexión del metal cuál se hace de una aleación del Al.
40

Figura. 7 es una vista superior de un disco óptico, mostrando un ejemplo de su área de la principal-información y de la área de la información secundaria.

45 Figura. 8 es un diagrama de bloques, mostrando la configuración de un aparato de grabación de la medio-identificación-información el cuál graba la información de identificación del medio en una área de BCA.

Figura. 9 es una vista en sección de un disco óptico en el cual una película de la reflexión del metal esta formada en un sustrato donde están formados las picaduras, y además, esta formada con una capa de resina en la película de la reflexión del metal.
50

Figura. 10 es una representación gráfica, mostrando un resultado de la medición de la margen de la desenfocidad de una potencia de la grabación de BCA la cuál corresponde a la altura de la pista de una fila de picaduras cuáles son formadas en un disco óptico que incluya una película de la reflexión del metal 50 nm la cuál se hace de una aleación de AgPdCu.
55

Figura. 11 es una representación gráfica, mostrando un resultado de la medición de la margen de la desenfocidad de una potencia de la grabación de BCA la cuál corresponde a la altura de la pista de una fila de picaduras las cuáles son formadas en un disco óptico que incluya una película de la reflexión del Al cuyo espesor de la película sea 30 nm.
60

De aquí en adelante, un disco óptico de MEMORIA ROM será descrito como ejemplo del disco óptico de acuerdo a la presente revelación. La presente revelación también puede ser aplicada a varios medios del registro óptico que capa del registro de información tiene, por ejemplo, una irregularidad diminuta, tal como un disco magnético óptico y
65 un disco del fase-cambio.

El disco óptico del MEMORIA ROM incluye: una área de información principal en la cual una película de la reflexión del metal es formada en un sustrato donde está formada una fila desigual de picaduras como datos principales;

ES 2 370 701 T3

y una área de información secundaria en la cual se graba la información de identificación del medio que es utilizada para identificar el disco óptico individualmente retirando la película de la reflexión del metal parcialmente y formando una pluralidad de áreas retiradas de película reflectaria. En este disco óptico, la información es reproducida irradiando la película de la reflectaría del metal con una haz de luz.

5
10
15
20
25
30
35
40
45

Generalmente, en orden para elevar la densidad de un disco óptico del MEMORIA ROM, la altura entre las pistas tiene que ser estrechada, y la longitud de picadura más corta (o la longitud de marca más corta) necesita ser acortada extremadamente. Sin embargo, si la altura de la pista llega a ser demasiado estrecha, la diafonía llega a ser más grande señal-RF característica. Esto impide asegurar un margen de sistema adecuado. Si la longitud más corta de la picadura llega a ser demasiado corta, entonces la resolución de una señal reproducida baja, de tal modo que empeora el valor de la fluctuación de la señal reproducida.

Por lo tanto, un examen es repetidamente hecho de la altura de pista más adecuada, usando un aparato de reproducción de la información en el cual la longitud de onda λ de una fuente de luz de una haz de luz para la reproducción es 405 nm y una apertura numérica NA de un objetivo de lente es 0.85. Como resultado de tal examen, las siguientes medidas resultantes son obtenidas. Esto presenta el hecho que si una altura de la pista es 0.24 μm o más amplia, la señal de diafonía puede ser prácticamente abandonada, comparado con un señal principal.

altura de pista (μm)	Valor de fluctuación (%)
0.20	7.6
0.22	7.0
0.24	6.5
0.26	5.6
0.28	5.4

Además, se examina la longitud de picadura más corta adecuada, usando el aparato de reproducción de la información arriba descrito. Como resultado del estudio de una resolución necesaria para obtener una señal deseable de reproducción, un resultado de la medición se obtiene como sigue. Resulta que si la longitud de la picadura más corta es 0.12 μm o más largo, la resolución de la señal de reproducción puede ser adecuadamente estable.

Longitud de picadura mas corta (μm)	Valor de la fluctuación (%)
0.10	8.2
0.11	6.8
0.12	6.5
0.13	5.4
0.14	5.3

Aquí, en la consideración de diferentes márgenes de un disco óptico o de un accionamiento, un valor de fluctuación que muestra características de un disco óptico necesita ser 6.5% o debajo.

50
55

Aquí, la información en un disco óptico 12 cm-diámetro se reproduce, usando el aparato de reproducción de la información. En orden a determinar la capacidad de almacenamiento del disco óptico a 23.3 GB o arriba, un expresión relacionada (la longitud de picadura más corta) \times (la altura de pista) $\leq 0.0512 \mu\text{m}^2$ tiene que ser satisfecho. Por ejemplo, si la capacidad de la grabación es 23.3 GB y la longitud más corta de la picadura es 0.12 μm , el límite superior de la altura de la pista es cerca de 0.43 μm . De la misma forma, si la capacidad de grabación es 23.3 GB y la longitud más corta de la picadura es 0.24 μm , el límite superior de la altura de la pista es cerca de 0.21 μm .

60

Siguiente, un método de fabricación será descrito de un disco óptico 12 cm-diámetro que tenga una capacidad de grabación de 23.3 GB o superior. Como se describe anteriormente, para crear un disco óptico 12 cm-diámetro que tenga una capacidad de la grabación de 23.3 GB o superior, un sustrato tiene que ser utilizado el cual la altura de la pista es 0.24 μm o más amplio y 0.43 μm o más estrecho, y su longitud más corta de la picadura es 0.12 μm o más largo y 0.21 μm o más corto.

65

Por ejemplo, en orden a crear un disco óptico 12 cm-diámetro que tenga una capacidad de grabación de 25 GB, primero, un sustrato es preparado donde se forma una fila de picaduras que tiene una longitud más corta de picadura de 0.149 μm y una línea de pista de 0.32 μm . Como este sustrato, por ejemplo, un sustrato hecho de poli carbonato puede ser utilizado el cual es creado por una máquina de moldeado de inyección.

ES 2 370 701 T3

Siguiente, una película de la reflexión del metal es formada en este sustrato, usando un aparato de formación de película. Como el aparato de formación de película, uno que puede formar una película de la reflexión del metal uniformemente, tal como un aparato de bombardeo del magnetrón y un aparato depositante del vapor, puede ser utilizado. Por ejemplo, usando un aparato de bombardeo del magnetrón, el tiempo para la formación de la película puede ser variado, de tal modo controlando el espesor de la película de la reflexión del metal. Adjunto, el material, el espesor de la película, o los similares, de la película de la reflexión del metal serán descritos más adelante.

Siguiente, el disco óptico es colocado en una revestidora de la rotación, con la película de la reflexión del metal continuada. Entonces, una resina que se endurecerá por los rayos ultravioletas se gotea, y encima de ella, una lámina transparente de espesor de $88 \mu\text{m}$ la cual se hace de policarbonato es colocada. En este estado, el rayo ultravioleta endurecedor de la resina se irradia con los rayos ultravioletas mientras que el disco óptico esta siendo girado por la revestidora de rotación. En este tiempo, la velocidad de rotación de la revestidora de rotación es controlada, de modo que el grosor de la resina endurecida por el rayo ultravioleta después de que se haya endurecido se convierta en $12 \mu\text{m}$. Consecuentemente, una capa de resina transparente que tiene un espesor de la película $100 \mu\text{m}$ es formada en la película de la reflexión del metal. Por ejemplo, una resina acrílica puede ser utilizada como esta resina endurecida por rayo ultravioleta.

En tal modo como se describe anteriormente, la película de la reflexión del metal estaba formada en el sustrato donde estaba formada la fila de picaduras que tenían una longitud más corta de la picadura de $0.149 \mu\text{m}$ y una altura de pista de $0.32 \mu\text{m}$. Encima de ella, la capa de resina que tenía un espesor de la película $100 \mu\text{m}$ es formada, y por lo tanto, un disco óptico es fabricado.

Siguiente, con respecto al disco óptico que se estaba fabricando como se describe anteriormente, un estudio fue hecho de la profundidad de una picadura que corresponde a la calidad de una señal reproducida, el material y el espesor de la película de la reflexión del metal, y de los similares. Específicamente, el disco óptico fabricado estaba determinado en el aparato de reproducción de información descrito anteriormente. Entonces, este aparato de reproducción de información permitió que un haz de luz fuera incidente sobre la película de la reflexión del metal a través de la capa de resina de un espesor de $100 \mu\text{m}$. De tal modo, una señal reproducida fue obtenida del disco óptico, y entonces, fue evaluada.

Primero, un examen fue hecho cuánta calidad de una señal reproducida dependió sobre la profundidad de una picadura. En el disco óptico que era fabricado como se describe anteriormente, los valores de la fluctuación que fueron medidos los cuales mostraban la dispersión de señales reproducidas cuando la profundidad de una picadura varió. Figura. 1 es una representación gráfica, mostrando un resultado de la medición del valor de una fluctuación el cuál corresponde a la profundidad de una picadura. Su eje horizontal es la profundidad (nm) de una picadura y el eje vertical es el valor (%) de una fluctuación. En figura. 1, como la película de la reflexión del metal, era la utilizada que fue hecho de una aleación del aluminio con una pureza de un 99wt% y tenía un espesor de la película de 25 nm. Sin embargo, incluso cuando el que fue hecho de un Ag98Pd1Cu1 (wt%) (de aquí en adelante, referida como la aleación de AgPdCu), el mismo resultado que lo que sigue fue obtenido.

Generalmente, en orden a asegurar un margen adecuado del sistema, el valor de una fluctuación tiene que ser 6.5% o menor. En figura. 1, este podría ser visto que si la profundidad de una picadura es determinada en 44 nm o superior y a 88 nm o inferior, el valor de una fluctuación sería 6.5% o mas baja. Adjunto, un índice de refracción n de la capa de resina creada era 1.53, y una longitud de onda λ del haz de luz era 405 nm. Por lo tanto, adoptando el resultado de la medición descrito anteriormente en consideración, usted podría ver que una profundidad D de una picadura en la cual una señal deseable de reproducción podría ser obtenida es $\lambda/(6xn)$ o superior, y $\lambda/(3xn)$ o inferior.

Esto parece ser por la siguiente razón. Específicamente, la profundidad de una picadura afecta a la amplitud de una señal reproducida, y en un cálculo óptico, cuando la profundidad de una picadura es $\lambda/(4xn)$, la amplitud llega a ser máxima. Si el índice de refracción n de la capa de resina es 1.53 y la longitud de onda λ del haz de luz es 405 nm, esto llega a ser máxima cuando la profundidad de la picadura está sobre 66 nm. Pero, incluso si la amplitud se convierte en un poco más pequeña, el valor de la fluctuación de una señal reproducida es casi inalterado. Sin embargo, si la profundidad de la picadura está debajo de $\lambda/(6xn)$, o si la profundidad de la picadura está sobre $\lambda/(3xn)$, después una adecuada relación señal-ruido (más abajo, se refiere como la relación de S/N) no puede ser obtenido, de tal modo empeoramiento el valor de la fluctuación de la señal reproducida.

Siguiente, un estudio fue hecho de un espesor de la película adecuado de una película de la reflexión del metal. Primero, un sustrato fue preparado en el cual la profundidad de una picadura es $\lambda/(4 \times n)$. Como la película de la reflexión del metal, dos tipos eran utilizados que eran una película de la reflexión del metal que fue hecha de la aleación de AgPdCu y de una película de la reflexión del metal que fue hecha de una aleación del aluminio con una pureza del 99wt%. Entonces, el valor de una fluctuación fue medido cuando su espesor de la película fue variado. Figura. 2 es una representación gráfica, mostrando un resultado de la medición del valor de la fluctuación el cuál corresponden al espesor de la película de la reflexión del metal el cuál es hecha de la aleación de AgPdCu. Figura. 3 es una representación gráfica, mostrando un resultado de la medición del valor de la fluctuación cuáles corresponden al espesor de la película de la reflexión del metal el cuál es hecho de la aleación del aluminio. En cada figura, el eje horizontal es el espesor de la película (nm) de la película de la reflexión del metal, y el eje vertical es el valor (%) de una fluctuación.

ES 2 370 701 T3

Como se puede ver en la figura. 2, en el caso de la película de la reflexión del metal de la aleación de AgPdCu, si su espesor de la película era 25 nm o superior y 75 nm o inferior, el valor de una fluctuación se convirtieron en 6.5% o mas bajo. Por otra parte, como se muestra en la figura. 3, en el caso de la película de la reflexión del metal de la aleación del aluminio, si el espesor de la película era 15 nm o superior y 40 nm o inferior, el valor de una fluctuación se convirtieron en 6.5% o mas bajo. Aquí, el material de una película de la reflexión del metal no es limitado especialmente a esos ejemplos. Otro material puede también ser utilizado, mientras tenga una relación de alta reflectancia y puede ser uniformemente formado en un sustrato por un aparato de la formación de la película. Además, en orden a mejorar su resistencia a la corrosión, un elemento metálico de tierras raras tal como Nd, o un elemento metálico de transición tal como Ti y Cr, pueden ser también añadidos en un pequeño cantidad al material de película-reflexión de Ag o Al.

Siguiente, la relación de la reflexión de una película de reflexión de metal fue examinada. Cuanto más delgada una película de reflexión de metal llega a ser, más pequeña será la cantidad de luz reflejada. Entonces, cuando la cantidad de luz reflejada llega a ser más pequeña, en proporción con esto, un ruido medio también mas bajo. Esto mantiene la relación de S/N inalterada. Por otra parte, un ruido del sistema o un ruido del láser no depende de la cantidad de luz reflejada. Si el ruido del sistema o el ruido del láser es lejos de más bajo que el ruido medio así que puede ser descuidarlo, entonces este no afectara a la calidad de una señal reproducida, aunque la cantidad de luz reflejada llega a ser más pequeña.

Sin embargo, si la cantidad de luz reflejada llega a ser más pequeña, y el ruido del sistema o el ruido del láser alcanza el mismo nivel que el ruido medio, entonces la calidad de la señal reproducida se deteriorara cuando la cantidad de luz reflejada decrezca. Aparte, si la película de la reflexión del metal se hace de un diferente material aunque tenga el mismo espesor de la película, este cambiara su relación de la reflexión, y por ello, cambiara el espesor de la película en el cual la calidad de la señal se empeora. Además, si la película de la reflexión del metal llega a ser más espesa, la señal reproducida se volverá peor. Por ejemplo, en un aparato de bombardeo del magnetron, los átomos metálicos en un anticátodo que han sido bombardeados por los iones de Ar vienen volando sobre un sustrato, de modo que una película de la reflexión del metal es formada. El tamaño de estos átomos metálicos también dependen sobre la estructura de un aparato de la formación de la película, o las condiciones de la formación de la película. Pero tal película tiende a ser difícil para formar en el fondo de la picadura más corta.

Figura. 4 es una vista en sección de un disco óptico en el cual una película de la reflexión del metal la cual esta hecha de una aleación de AgPdCu y tiene un espesor de la película de 100 nm esta formada en un sustrato donde se forman las picaduras. Como se muestra en la figura. 4, una picadura más corta 11 y una picadura larga 12 que es más larga que la picadura más corta 11 están formadas en un sustrato 1. En este caso, en el fondo de la picadura más corta 11, una película de la reflexión del metal 2 es mas difícil de formar que en el fondo de la picadura larga 12. Por lo tanto, la picadura más corta 11 después de que la película de la reflexión del metal 2 haya sido formada llegue a ser más pequeña, y al mismo tiempo, más profundo que ella estaba en el sustrato 1.

Si anticipas este fenómeno, y así, haces una potencia de la grabación más grande de modo que la picadura mas corta 11 pueda ser mayor, entonces la calidad de la señal de la picadura más corta 11 mejorara. Sin embargo, cuando la potencia de la grabación llega a ser más grande, la picadura larga 12 se hará más amplia. Esto hace que la diafonía más grande la cual viene de pistas adyacentes, así empeore el valor de una fluctuación. En consideración de los factores que pueden empeorar la calidad de la señal de ambos tipos de películas, los sustratos eran formados que eran adecuados para las películas de la reflexión del metal de una aleación del aluminio y de una aleación de AgPdCu. Consecuentemente, el espesor de la película máximo de la película de la reflexión del metal de la aleación de aluminio en la cual el valor de una fluctuación fue impedido de empeoramiento era 40 nm, y el espesor de la película máximo de la película de la reflexión del metal de la aleación AgPdCu en la cual fue impedido de empeoramiento era 70 nm.

Basado en este estudio, una relación de la reflexión fue medida la cual correspondió al espesor de la película de cada una de las películas de la reflexión del metal de la aleación AgPdCu que es mostrada en figura. 2 y la película de la reflexión del metal de la aleación de aluminio que es mostrada en figura. 3. Figura. 5 es una representación gráfica, mostrando un resultado de la medición de la relación de la reflexión la cuál corresponden al espesor de la película de una película de la reflexión del metal la cuál es hecha de una aleación de AgPdCu. Figura. 6 es una representación gráfica, mostrando un resultado de la medición de la relación de la reflexión la cuál corresponde al espesor de la película de una película de la reflexión del metal la cuál esta hecha de una aleación del aluminio. En cada figura, el eje horizontal es el espesor de la película (nm) de la película de la reflexión del metal, y el eje vertical es la relación de la reflexión (%). Aquí, el índice de refracción n de la capa de resina que era utilizada para la medición es 1.53, y la longitud de onda λ del haz de luz es 405 nm.

Como puede verse en la figura. 5, en el caso de la película de la reflexión del metal de aleación AgPdCu, la relación de la reflexión que correspondió a un espesor de la película de 25 nm a 70 nm en el cual un valor deseable de la fluctuación fue obtenido fueron de los 35% a los 70%. En el caso de la película de la reflexión del metal de aleación de aluminio en figura. 6, la relación de la reflexión que correspondió a un espesor de la película de 15 nm a 40 nm en el cual un valor deseable de la fluctuación fue obtenido fueron de los 35% a los 70%. Consecuentemente, para cada película, el la relación de la reflexión de la película de la reflexión del metal en la cual la calidad de una señal reproducida podría ser garantizada era el 35% o más alto y los 70% o menor.

ES 2 370 701 T3

Siguiente, para obtener una señal de la reproducción que tenga un valor deseable de la fluctuación en tal modo como se describe anteriormente, una fila desigual de picaduras es formada como datos principales en una área de la información-principal de un disco óptico. Una descripción detallada será dada de la información de identificación del medio la cual esta formada en una área de la información-secundaria del disco óptico. Figura. 7 es una vista superior de un disco óptico, mostrando un ejemplo de su área de la información-principal y del área de la información-secundaria.

En el ejemplo mostrado en la figura. 7, una área de información-principal 21 (la cual esta en una parte sombreada en la figura) esta determinada en el parte circular exterior en el disco óptico. En el interior de la parte de forma-anillo de la parte circular exterior, una área BCA 22 (la cual es el área entre dos círculos mostrados por las líneas de trazos en la figura) es determinada la cuál es una área de la información-secundaria. En la área BCA 22, la información de identificación del medio 23 se graba en un patrón de código de barras. Una capa de la resina transparente de policarbonato o de similares es formada en la película de la reflexión del metal, y después de eso, la información de identificación del medio 23 es grabada irradiando, con un láser de impulso (esto es, un láser de YAG), la película de la reflexión del metal la cual se tiende a una profundidad de 0.1 mm de la superficie del disco óptico. En este tiempo, la película de la reflexión del metal se parece fundir, y entonces, se acumula en ambas partes de la frontera por la tensión superficial. De este modo, la película de la reflexión del metal es parcialmente retirada, y así, varias áreas removidas de película-reflexión son formado. Esto crea una área BCA donde se graba la información de identificación del medio que es utilizada para identificar el disco óptico individualmente.

Siguiente, el método de grabar la información de identificación del medio en la área BCA de un disco óptico será descrito detalladamente. Aquí, en el siguiente ejemplo, un método por el cual un grabado es hecho en la área BCA es descrito, con respecto a una película de la reflexión del metal la cual este hecha de Ag98Pd1Cu1 (% wt), o a una película de la reflexión del metal la cual este hecha de Al99Cr1 (% wt), como la película de la reflexión del metal. Sin embargo, mientras pueda ser obtenido el mismo efecto, son aplicables otros tipos de películas de la reflexión del metal, una película de cambio de fase, o una película óptica del registro magnético.

Figura. 8 es un diagrama de bloques, mostrando la configuración de un aparato de grabación de medio-identificación-información el cuál graba la información de identificación del medio en una área BCA. El aparato de grabación de la medio-identificación-información mostrado en figura. 8 es un aparato de grabación del BCA-patrón que es utilizado para crear un área de BCA en un DVD-ROM. Incluye: un motor 101; una sección de control de rotación 102; un captador óptico 103; una sección del accionamiento del láser 104; una sección de determinación de la forma de onda 105; una sección de la generación de la BCA-senal 106; una sección de control del foco 107; un pre-amplificador 108; y una sección del control de sistema 109.

La sección de control de rotación 102 controla la rotación del motor 101. El motor 101 gira un disco óptico 100 en una velocidad de rotación predeterminada. La sección de la generación de la BCA-senal 106 crea una señal de BCA modulando la información de identificación del medio la cual se graba en el disco óptico 100. Basado en la señal de BCA, la sección de determinación de la forma de onda 105 crea una forma de onda de la modulación del láser. Según la forma de onda de la modulación del láser, la sección de accionamiento del láser 104 acciona un láser de alta potencia dentro del captador óptico 103. El captador óptico 103 converge un haz de luz emitida del láser de alta potencia, a través de su sistema óptico incorporado, sobre el disco óptico 100. El pre-amplificador 108 amplifica una señal reproducida la cual viene del captador óptico 103, y entonces, lo saca a la sección de control del foco 107. Usando la señal amplificada que viene del pre-amplificador 108, la sección de control del foco 107 controla el interior de la lente objetivo del captador óptico 103, para que pueda converger un haz de luz en la película de la reflexión del metal del disco óptico 100. La sección del control de sistema 109 sistemáticamente controla la operación de la sección de control de la rotación 102, de la sección de accionamiento del láser 104, de la sección de determinación de la forma de onda 105, de la sección de la generación de la BCA-senal 106, y de la sección de control del foco 107.

Siguiente, una operación de grabación del aparato de grabación de la medio-identificación-información que se configura como se describe anteriormente. Primero, basado en una instrucción de la sección de control del sistema 109, la sección de control de rotación 102 acciona el motor 101 para girar el disco óptico 100. La sección de accionamiento del láser 104 acciona el láser de alta potencia como fuente de luz, y entonces, una haz de luz el cual es emitido desde el láser de alta potencia es aplicado al disco óptico 100 del captador óptico 103. En este tiempo, la sección de control del foco 107 ejecuta el control del foco para que el haz de luz que se ha emitido del láser de alta potencia converja en la película de la reflexión del metal del disco óptico 100.

Aquí, la luz reflejada del disco óptico 100 es detectada por un foto-detector dentro del captador óptico 103. Entonces, una señal reproducida es emitida como señal eléctrica del foto-detector. Esta señal reproducida se amplifica a través del pre-amplificador 108 y es introducida en la sección de control del foco 107. En respuesta a la señal amplificada, la sección de control del foco 107 conduce la lente objetivo del captador óptico 103 y lo mueven levemente en una dirección del foco en el disco óptico 100. Así, él controla el captador óptico 103 para el haz de luz pueda converger en la película de la reflexión del metal del disco óptico 100.

Siguiente, la sección del control de sistema 109 permite que un detector de posición (no mostrado) detecte la posición del captador óptico 103 en una dirección del seguimiento. Basado en la información posicional detectada, reconoce el captador óptico 103 para ser localizado en una posición inicial de la grabación de la información secundaria. Siguiente, la sección del control de sistema 109 manda a la sección de generación de la señal BCA 106 generar una

ES 2 370 701 T3

señal de BCA. Entonces, la señal de BCA es emitida de la sección determinación de forma de onda 105, comienzo de una secuencia de la grabación BCA, y la información de identificación del medio se graba en la área de BCA.

5 En un disco óptico donde una película hecha de la reflexión del metal de grosor 50 nm hecha de una aleación de AgPdCu fue formada, usando el aparato de grabación de información-identificación-del medio descrito anteriormente, un intento de grabar un patrón de BCA (o un patrón de código de barras) fue hecho en una parte donde ni estaba formada una fila de picaduras ni el surco. Sin embargo, incluso si la potencia de salida de un láser fue aumentada, un área retirada de reflexión-película en la cual la película de la reflexión del metal fue retirada no podría ser creada.

10 Esto es porque el punto de fusión de Al es de 660°C mientras que el punto de fusión de Ag es 960°C. esto toma una cantidad más grande de energía para fundir la película de la reflexión del metal de una aleación de AgPdCu. Además, la conductividad térmica del Al es el 237 W/(m.K) mientras que la conductividad térmica del Ag es 427°C. Por lo tanto, una cantidad de calor más grande es difundida por la conducción del calor, aunque la película de la reflexión del metal de una aleación de AgPdCu se irradia con una haz de luz. Aquí, en general, el punto de fusión de metal es disminuido mezclando un metal diferente. Sin embargo, en orden a asegurar una relación adecuada de la reflexión y evitar la corrosión, el wt% de Ag en la película de la reflexión del metal no puede ser reducido hasta el 97% o abajo.

15 Siguiendo, en el disco óptico donde la película de la reflexión del metal de grosor 50 nm hecha de una aleación de AgPdCu, una fila de picaduras era formada en una altura de la pista de 0.24 μm la cual fue utilizado en la área de BCA de un DVD-ROM, un patrón de BCA fue grabado en esa parte. En este tiempo, el patrón de BCA no se podría grabar en una anchura predeterminada, y así, la información no podría ser reproducida. Sin embargo, una parte de la película de la reflexión del metal de aleación AgPdCu se funde, y una parte pequeña retirada de película de reflexión podría ser formada. Esto es porque una película de la reflexión del metal tiende a ser difícil de formar en una superficie inclinada de un sustrato desigual, y así, el espesor de la película de la reflexión del metal en una parte de la superficie inclinada de la picadura llega a ser delgada localmente y se impide la conducción de calor.

20 Figura. 9 es una vista en una sección de un disco óptico en el cual una película de la reflexión del metal es formada en un sustrato donde las picaduras son formadas, y además, una capa de resina esta formada en la película de la reflexión del metal. Como mostrado en la figura. 9, la película de la reflexión del metal 2 esta formada en el sustrato 1 donde está formada la picadura 12, y además, una capa de resina 3 es formada en la película de la reflexión del metal 2. En este caso, el espesor de la película de la reflexión del metal 2 la cual es formada en una parte de superficie inclinada 4 llega a ser más delgado que el espesor de la película de la reflexión del metal 2 que esta formada en cada uno de una parte del fondo de la picadura 5 y de una parte del placa llana 6. De tal modo, la cantidad de calor que se conduce alrededor llega a ser más pequeña. Por lo tanto, cuanto más estrecha se convierte la altura de la pista de una fila de picaduras y cuanto más grande se convierte el área de la parte de la superficie inclinada 4, más fácil será conducido el calor alrededor. Aparte, en la parte de superficie inclinada 4, el volumen por unidad de la película de la reflexión del metal 2 es más pequeño que cualquier otra parte. Por lo tanto, su capacidad térmica necesaria para alcanzar al punto de fusión llega a ser más pequeña, y así, alcanza el punto de fusión con una potencia más baja de irradiación.

25 Basado sobre los conocimientos anteriormente descritos, los discos ópticos fueron preparados en los cuales una película de la reflexión del metal de un grosor de 50 nm hecha en una aleación de AgPdCu era formada en cada sustrato donde estaba formada una fila de picaduras en las varias alturas de la pista. Entonces, un patrón de BCA era grabado en cada disco óptico. Figura. 10 es una representación gráfica, mostrando un resultado de la medición de la margen del desenfocalidad y una potencia de grabación de BCA la cuál corresponden a la altura de la pista de una fila de picaduras las cuáles son formadas en un disco óptico que incluya una película de la reflexión del metal de 50 nm el cuál se hace de una aleación de AgPdCu. Su eje horizontal es la altura de la pista (μm) de una fila de picaduras y el eje vertical es la margen del desenfocalidad (%).

30 Como se muestra en la figura. 10, en el área donde estaba formada una fila de picaduras en una altura de la pista de 0.54 μm o inferior, un patrón de BCA podrían ser grabados, y la información de identificación del medio podría ser grabada. Por otra parte, en el área donde estaba formada una fila de picaduras en una altura de la pista de 0.54 μm o superior, ningún margen del desenfocalidad podría ser asegurado. Aquí, el juicio de que un patrón de BCA fue grabado, fue hecho por determinación y reproducción de los discos ópticos creados en una máquina de evaluación. Fue hecho basado sobre si o no la información de identificación del medio que fue grabada en la área de BCA podría ser reproducida exactamente. Como máquina de la evaluación, era utilizado un aparato de reproducción en cuál un haz de luz para la reproducción tenía la longitud de onda λ de 405 nm y un objetivo de lente tenía una apertura numérica NA de 0.85.

35 Aquí, si usted adopta la producción en masa de discos ópticos en consideración; usted tiene que considerar un número de factores, tales como la dispersión del espesor de la película de una película de la reflexión del metal, y una variación en una potencia de la grabación de BCA. Por lo tanto, un margen del desenfocalidad del 20% o un más alto es requerido como su nivel adecuado. En la figura. 10, la altura de la pista en la cual un margen del desenfocalidad del 20% o más alto se obtiene es 0.24 μm o más amplio y 0.45 μm o más estrecho. Por lo tanto, si la altura de la pista de una fila de picaduras la cual es grabada en la área de BCA es 0.24 μm o más amplio y 0.45 μm o más estrecho, el margen del desenfocalidad adecuado puede ser asegurado, y la información de identificación del medio puede ser grabada. La razón presumible para esto es descrita más abajo.

ES 2 370 701 T3

Específicamente, si la altura de la pista de una fila de picaduras la cual es grabada en el área de BCA está más allá de $0.45 \mu\text{m}$, el número de picaduras por área unitario llega a ser más pequeño, y así, el área de las partes de la superficie inclinada de picaduras también llega a ser más pequeña. Esto impide la conducción de calor de ser adecuadamente cortado. Por lo tanto, si la capacidad térmica que es absorbida por una película de la reflexión del metal varía de acuerdo a la desenfocalidad, un patrón de BCA en el cual el ruido es bajo no puede ser grabado.

Por otra parte, si la altura de la pista es más estrecha de $0.24 \mu\text{m}$, una picadura está también mas cerca de sus picaduras adyacentes. Por lo tanto, la formación de una parte de la tierra entre las picaduras llega a ser inadecuada, y el ángulo de la parte de la superficie inclinada de una picadura llega a ser más estrecho. De tal modo, una película de la reflexión del metal llega a ser más fácil para formar en las partes de la superficie inclinada de tales picaduras, y así, el efecto de cortar la conducción de calor por la formación de picaduras se reduce. Aquí, en la figura. 10, un patrón de BCA podrían ser grabados y reproducidos hasta el punto donde la altura de la pista era $0.22 \mu\text{m}$, mientras un patrón de BCA no podría ser grabado cuando la altura de la pista era más estrecha de $0.22 \mu\text{m}$. Por lo tanto, en la figura. 10, una línea de puntos es una línea estimada la cual corresponde a una altura de la pista de $0.22 \mu\text{m}$ o inferior.

Además, la figura. 10 muestra que en un disco óptico donde una película de la reflexión del metal de grosor 50 nm hecha de una aleación de AgPdCu fue formada, el margen del desenfocalidad es dependiente sobre la altura de la pista. Sin embargo, en un disco óptico donde un valor deseable de la fluctuación fue obtenido, una película de la reflexión del metal la cual fue hecha del Ag o de una aleación de Ag puede también tener un espesor de la película de 25 nm o superior y de 70 nm o inferior. En ese caso, si la altura de la pista de una fila de picaduras la cual fue grabada en una área de BCA era $0.24 \mu\text{m}$ o superior y $0.45 \mu\text{m}$ o más estrecho, un margen de desenfocalidad se podría obtener en el mismo nivel como se describe anteriormente.

Semejantemente, en vez de una fila de picaduras, el mismo experimento como se describe anteriormente también fue conducido en un disco óptico donde estaba formada una pista. Incluso en el caso de una pista, una película de la reflexión del metal tiende a ser difícil para formar en la parte de la superficie inclinada de la pista, al igual que el caso con una fila de picaduras. Así, si la altura de la pista de una ranura que fue grabada en una área de BCA era $0.24 \mu\text{m}$ o más amplio y $0.45 \mu\text{m}$ o más estrecho, un margen del desenfocalidad se podría obtener en el mismo nivel como se describe anteriormente.

Por lo tanto, en el caso de un disco óptico donde un valor de la fluctuación deseable fue obtenido, una película de la reflexión del metal la cual fue hecha de Ag o una aleación de Ag tenía un espesor de la película de 25 nm o superior y de 70 nm o inferior, si la altura de la pista de una fila de picaduras o de una ranura la cual fue grabada en una parte de BCA era $0.24 \mu\text{m}$ o más amplio y $0.45 \mu\text{m}$ o más estrecho, entonces un margen del desenfocalidad podría ser adecuadamente asegurado.

Siguiente, un disco óptico sera descrito el cual la película de la reflexión del metal fue creado usando una película de la reflexión del metal que fue hecha de un Al99Cr1 (wt%) (de aquí en adelante, referido como la película de la reflexión del aluminio). Primero, un disco óptico fue preparado donde la película de la reflexión del aluminio que tenía un espesor de la película de 30 nm fue formada. Usando el aparato de grabación del medio-identificación-información anteriormente descrito, un intento de grabar un patrón de BCA fue hecho en una parte donde ni estaba formada una fila de picaduras ni una ranura. En este caso, una parte podría ser formada en cuál fue retirada la película de la reflexión del aluminio, y además, la información de identificación del medio que fue grabada como el patrón de BCA podría ser también reproducida. Sin embargo, la película de la reflexión del aluminio era más delgada que la (es decir, 50 a 70 nm) que era utilizado en un DVD-ROM, y así, una margen adecuada del desenfocalidad no podría ser obtenida. Además, en el disco óptico donde estaba formada la película de la reflexión del aluminio con un espesor de la película de 30 nm , si un patrón de BCA fue grabado en la área donde estaba formada una fila de picaduras en las $0.74 \mu\text{m}$ alturas de la pista el cual era utilizada en la área de BCA del DVD-ROM, entonces el mismo resultado como se describe anteriormente fue obtenido.

Por lo tanto, un disco óptico fue preparado donde la película de la reflexión del aluminio con un película-grosor de 30 nm estaba formada en un sustrato donde una fila de picaduras estaba formada en varias alturas de la pista. Entonces, un patrón de BCA fue grabado. Figura. 11 es una representación gráfica, mostrando un resultado de la medición de la margen del desenfocalidad de una potencia de la grabación de BCA cuáles corresponden a la altura de la pista de una fila de picaduras cuáles son formados en un disco óptico que incluya una película de la reflexión del aluminio el cuál tiene un espesor de la película de 30 nm . Su eje horizontal es la altura de la pista (μm) de una fila de picaduras, y el eje vertical es la margen del desenfocalidad (%).

Incluso en el caso de la película de la reflexión del aluminio, de la misma forma como descrito anteriormente, una margen de desenfocalidad del 20% o un más alto se requiere a la hora de la grabación de BCA. En la figura. 11, la altura de la pista en la cual un margen de desenfocalidad del 20% o más alto es obtiene es $0.24 \mu\text{m}$ o más amplio y $0.45 \mu\text{m}$ o más estrecho. Por lo tanto, incluso en el disco óptico donde la película de la reflexión del aluminio con un espesor de la película más delgado que el de un DVD-ROM es formada, si la altura de la pista de picaduras la cual se graba en la área de BCA es $0.24 \mu\text{m}$ o más amplio y $0.45 \mu\text{m}$ o más estrecho, un margen de desenfocalidad adecuado puede ser asegurado, y la información de identificación del medio puede ser grabada. La razón presumible para esto es descrita más abajo.

ES 2 370 701 T3

Específicamente, si la altura de la pista de una fila de picaduras que se grabe en la área de BCA está más allá de $0.45\ \mu\text{m}$, la capacidad térmica necesaria para alcanzar al punto de fusión llega a ser extremadamente pequeño, porque la película de la reflexión del aluminio es delgada. De tal modo, la parte de borde de un patrón de BCA no es formada deseablemente, así hace más alto el ruido de la señal de la reproducción de BCA.

Por otra parte, si una fila de picaduras es formada en una altura de la pista de $0.45\ \mu\text{m}$ o más estrecho, cuanto más estrecha la altura de la pista llega a ser, más probable una picadura es formada en el borde de un patrón de BCA. Así, la película fundida de la reflexión del aluminio se mantiene de fluente en la parte donde está formada una picadura. Por lo tanto, en la área donde las picaduras están formadas en una altura más estrecha de la pista, el ruido de un patrón de BCA llega a ser más bajo. Como resultado, si una fila de picaduras es formada en una altura de la pista de $0.45\ \mu\text{m}$ o más estrecho, un patrón de BCA que realiza un adecuado margen de desenfocalidad puede ser grabado.

Sin embargo, si la altura de la pista llega a ser más estrecha de $0.24\ \mu\text{m}$, el ángulo de la superficie inclinada de una picadura la cual es formada llega a ser más estrecho. Esto debilita la fuerza que impide la película de la reflexión del aluminio de fluente, y así, un adecuado margen de desenfocalidad no puede ser obtenida.

Por lo tanto, si una fila de picaduras es formada en un sustrato en una altura de la pista de $0.24\ \mu\text{m}$ o más superior y de $0.45\ \mu\text{m}$ o inferior, el control del calor se conduce fácilmente incluso en una película de la reflexión del aluminio que tenga un grosor de la película delgada. Por lo tanto, la película de la reflexión del aluminio se podría retirar casi totalmente, y así, un patrón deseable de BCA podría ser grabado.

Aquí, la figura. 11 muestra que en un disco óptico donde una película de la reflexión del metal con un grosor de 30 nm hecha de un Al99Cr1 (% peso) fue formada, el margen de desenfocalidad es dependiente sobre la altura de la pista. Sin embargo, en un disco óptico donde un valor deseable de la fluctuación fue obtenido, una película de la reflexión del metal que fue hecha de aluminio o de una aleación del aluminio pudo también tener un espesor de la película de 15 nm o superior y de 40 nm o inferior. En ese caso, si la altura de la pista de una fila de picaduras que fue grabada en una área de BCA era $0.24\ \mu\text{m}$ o más amplio y $0.45\ \mu\text{m}$ o más estrecho, un margen de desenfocalidad podría ser obtenido en el mismo nivel como se describe anteriormente.

Semejantemente, en vez de una fila de picaduras, el mismo experimento como se describe anteriormente también fue conducido en un disco óptico donde un surco estaba formado. Incluso en el caso de un surco, el mismo efecto podía ser producido. Así, si la altura de la pista de un surco que fue grabada en una área de BCA era $0.24\ \mu\text{m}$ o más amplio y $0.45\ \mu\text{m}$ o más estrecho, un margen del desenfocalidad se podría obtener en el mismo nivel.

Siguiente, un disco óptico de múltiples capas será descrito, el cual es un medio de grabación de múltiples capas que esta formado laminando una pluralidad de películas de la reflexión del metal como capas del registro de información. Por ejemplo, en un primer sustrato de policarbonato que tiene un grosor de 1.1 mm donde está formada una fila de picaduras, una primera película de la reflexión del metal la cual esta hecha de aluminio y tiene un espesor de la película de 45nm es formada, usando el aparato descrito anteriormente del bombardeo del magnetrón. Sobre él, un segundo sustrato de policarbonato que tiene un grosor $15\ \mu\text{m}$ donde las picaduras están formadas es pegado, de modo que este lado donde las picaduras no están formadas entra en contacto. Como el adhesivo, por ejemplo, una resina que se endurecerá por la luz o los similares es utilizada la cual es fuerte adhesivo de contacto. Entonces, en el segundo sustrato de policarbonato el cual ha sido pegado en tal modo como se describe anteriormente, una película de la reflexión del metal es formada la cual se hace de AgPdCu y tiene un espesor de la película de 28 nm. Encima de ella, una capa de la resina transparente es pegada la cual tiene un grosor $70\ \mu\text{m}$. Como el adhesivo, por ejemplo, una lámina adhesiva sensitiva-presión o similares es utilizado.

Incluso en el disco óptico de la doble-capa el cual fue creado en tal modo como se describe anteriormente, si la altura de la pista de una fila de picaduras que fue grabada en una área de BCA es $0.24\ \mu\text{m}$ o más amplio y $0.45\ \mu\text{m}$ o más estrecho, un foco fue ajustado a la hora de una grabación de BCA, y de tal modo, un patrón de BCA se podría grabar en ambas capas. Por lo tanto, un margen del desenfocalidad se podía obtener en el mismo nivel como se describe anteriormente.

Aquí, el método de creación de un disco óptico de múltiples capas no esta limitado especialmente al ejemplo descrito anteriormente. Antes de que una capa de la resina transparente sea pegada, una pluralidad de sustratos puede también ser formada, para que así pueda ser obtenido un disco óptico multicapa. En este caso, incluso si un disco óptico es estratificado, un foco se ajusta a la hora de una grabación de BCA, y de tal modo, que un patrón de BCA pueda ser grabado en una capa deseada. Además, cuando una capa de la resina transparente y un sustrato de policarbonato son pegados, una resina endurecida con la luz y una lámina adhesiva sensitiva a la presión son utilizados. Pero en vez de ellos, un adhesivo y un medio transparente, tal como un foto-polímero seco, pueden también ser utilizados. O, sin pegar una capa de la resina transparente, una capa de la resina transparente puede también ser formada usando solamente una lámina adhesiva sensitiva presión, o solamente una resina endurecida por luz.

Como se describe anteriormente, en este disco óptico de múltiples capas, las distintas capas eran pegadas, de tal modo aumentando su densidad de grabación. Además, la altura de la pista de una fila de picaduras o el surco los cuales eran formados en la área de BCA fueron determinados entre $0.24\ \mu\text{m}$ o más amplio y $0.45\ \mu\text{m}$ o más estrecho. De tal modo, cuando un patrón de BCA fue grabado, el foco de un haz de luz láser fuera ajustada a las películas de la reflexión

ES 2 370 701 T3

del metal en las cuales la fila de picaduras o el surco era formada, de modo que una potencia del láser adecuada pudiera ser aplicada. Por lo tanto, un patrón BCA podría ser grabada la cual tenía un bajo ruido y una anchura deseada.

5 Aquí, en un disco óptico ROM, cuanto más corto su tiempo de la grabación llega a ser, más bajos serán sus costes. Por lo tanto, en cada uno de los ejemplos descritos anteriormente, es deseable que una fila de picaduras o de el surco en la área de BCA y una fila de picaduras en la área de información principal sean formada simultáneamente. Además, si la altura de la pista de una fila de picaduras o de un surco en la área de BCA es en gran parte diferente de la altura de la pista de una fila de picaduras en la área de la información principal, cuando un disco maestro es fabricado, la velocidad de rotación del disco tiene que ser en gran parte cambiada discontinuamente. O, el área de la información principal es adyacente a la área de BCA, y así, la velocidad de rotación del disco necesita ser controlada de modo que se convierta en una velocidad de rotación deseada tan rápida como sea posible. Para hacer su velocidad lineal constante, preferiblemente, la altura de la pista de una fila de picaduras en la área de la información principal debe ser igual a la altura de la pista de una fila de picaduras o de un surco en la área de BCA.

15 Como está descrito arriba, de acuerdo con el presente invento, usando un haz de luz para la reproducción que tenga una longitud de onda más corta y un sistema óptico que tenga una apertura numérica más alta, los datos pueden ser grabados en una densidad más alta que en un disco óptico del DVD ROM. Además, aunque la conductividad térmica o el punto de fusión que son el valor intrínseco de una película de la reflexión del metal sean diferentes, usando un aparato de grabación convencional de la medio- identificación-información, la información de identificación del medio puede ser grabada para que así un adecuado margen de desenfocalidad pueda ser asegurado. Por lo tanto, la presente revelación puede ser aplicada convenientemente a un medio del registro óptico, por ejemplo, un disco óptico el cual tenga una forma de la plato circular y sea utilizado para generar información, o similares.

25

30

35

40

45

50

55

60

65

ES 2 370 701 T3

REIVINDICACIONES

5 1. Un medio de registro óptico: que incluye un área de información principal (21) en la que se forma una película
de metal de reflexión (2) en el substrato (1) donde se forma una fila de picaduras como datos principales, y un área de
información secundaria (22), cuya información de disco es grabada individualmente como un código de barras como
una marca extensible en la dirección radial del medio de registro óptico, y el código de barras como una marca se
forma al quitar parcialmente la película de metal de reflexión (2) y formar una pluralidad de áreas quitadas; y cuya
información es reproducida por irradiación de la película de metal de reflexión (2) con un haz de luz, se **caracteriza** en
10 que el material y espesor de la película de reflexión del metal (2) son seleccionados de modo que cuando se reproduce
la información con un haz de luz con una longitud de onda de 405 nm y una lente de objetivo con una apertura
numérica de 0.85, el valor de fluctuación es del 6.5% o menor, en el área de información secundaria (22), se forma
en el substrato (1) una fila de picaduras o surco, y la anchura del lugar de la pista de la fila de picaduras o surco está
comprendida entre $0.24 \mu\text{m}$ y $0.45 \mu\text{m}$, el lugar de la pista de la fila de picaduras que se forma en el substrato (1) en el
15 área de información principal (21) es $0.24 \mu\text{m}$ o más ancho y $0.43 \mu\text{m}$ o más estrecho, y la longitud de la picadura más
corta (11) de las de la fila de picaduras que se forma en el substrato (1) en el área de información principal (21) está
entre $0.12 \mu\text{m}$ y $0.21 \mu\text{m}$, y el lugar de la pista de la fila de picaduras en el área de información secundaria es diferente
al del área de información principal.

20 2. El medio de registro óptico, de acuerdo con la reivindicación 1, se **caracteriza** por que el ratio de reflexión de
la película de metal de reflexión (2) es 35% o mayor y del 70% o menor con respecto a un haz de luz cuya longitud de
onda es de 405 nm.

25 3. El medio de registro óptico, de acuerdo con la reivindicación 1, se **caracteriza** por que la película de metal de
reflexión (2) está hecha de Ag o de un material de aleación de Ag, y el espesor de la película de metal de reflexión (2)
está comprendido entre 25 nm y 70 nm.

30

35

40

45

50

55

60

65

FIG.1

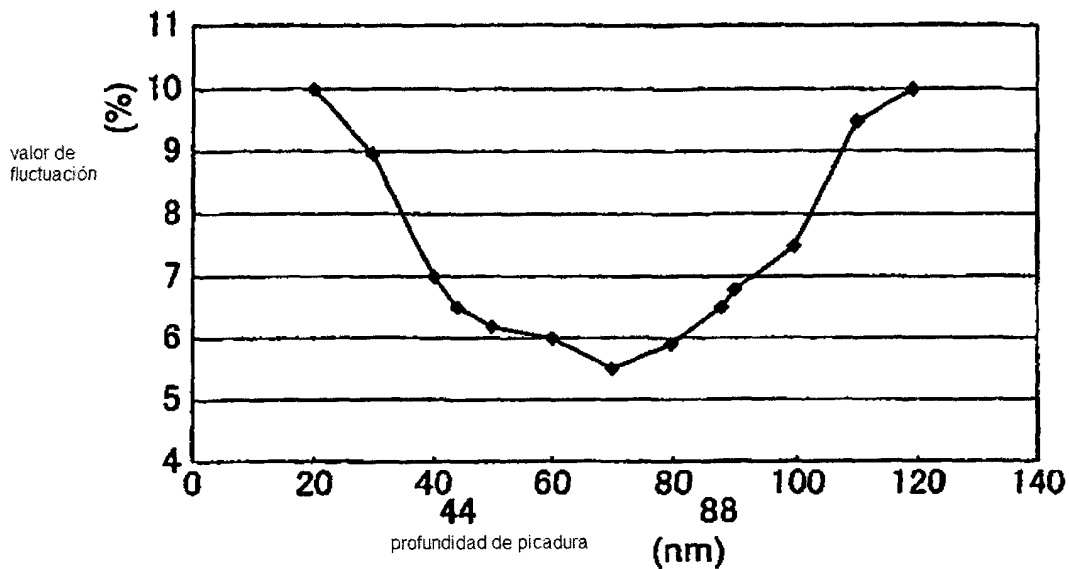


FIG.2

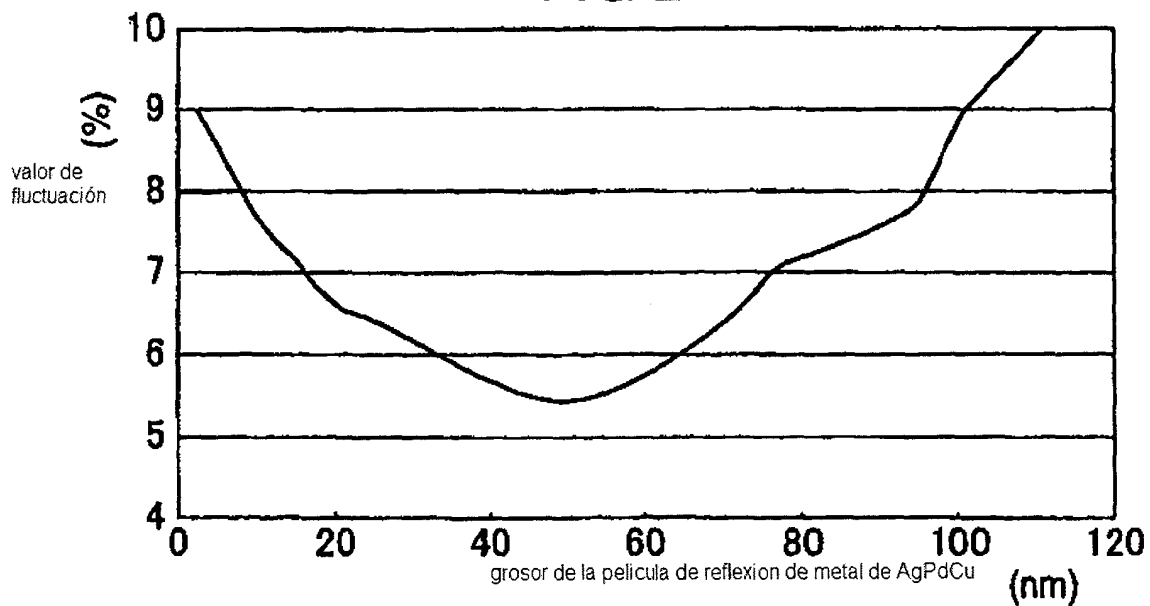


FIG.3

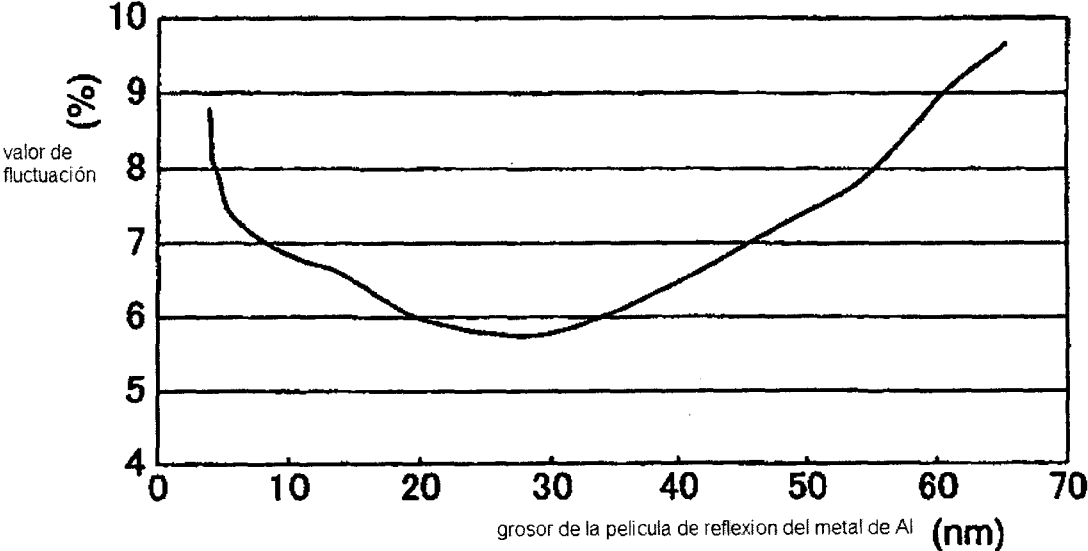


FIG.4

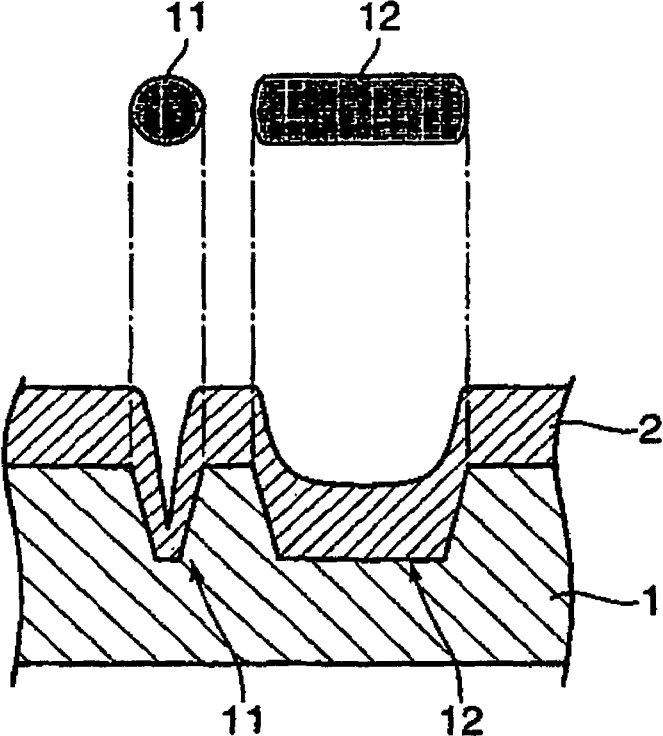


FIG.5

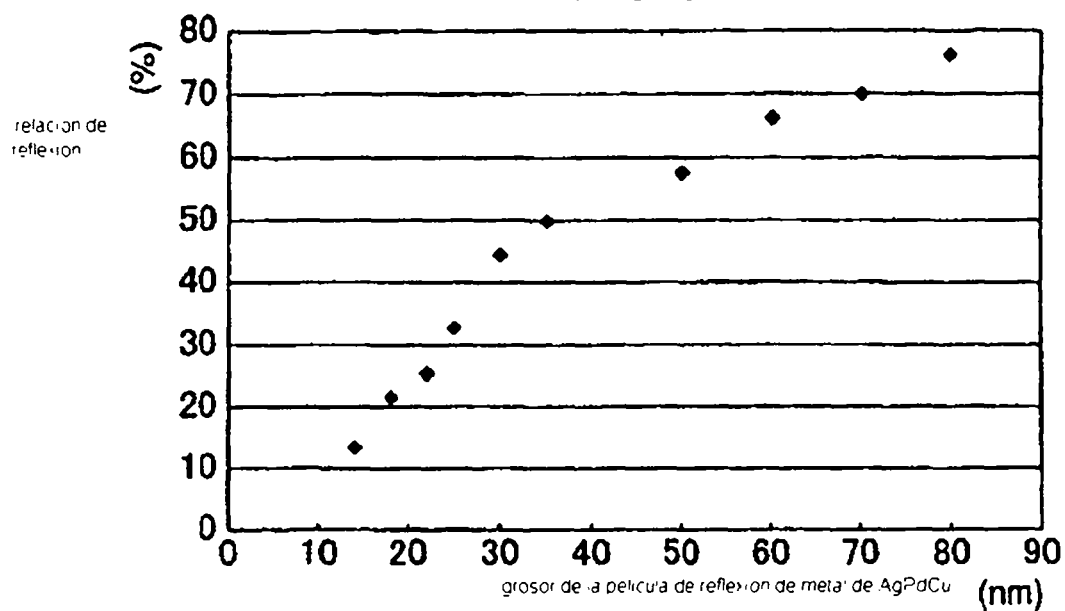


FIG.6

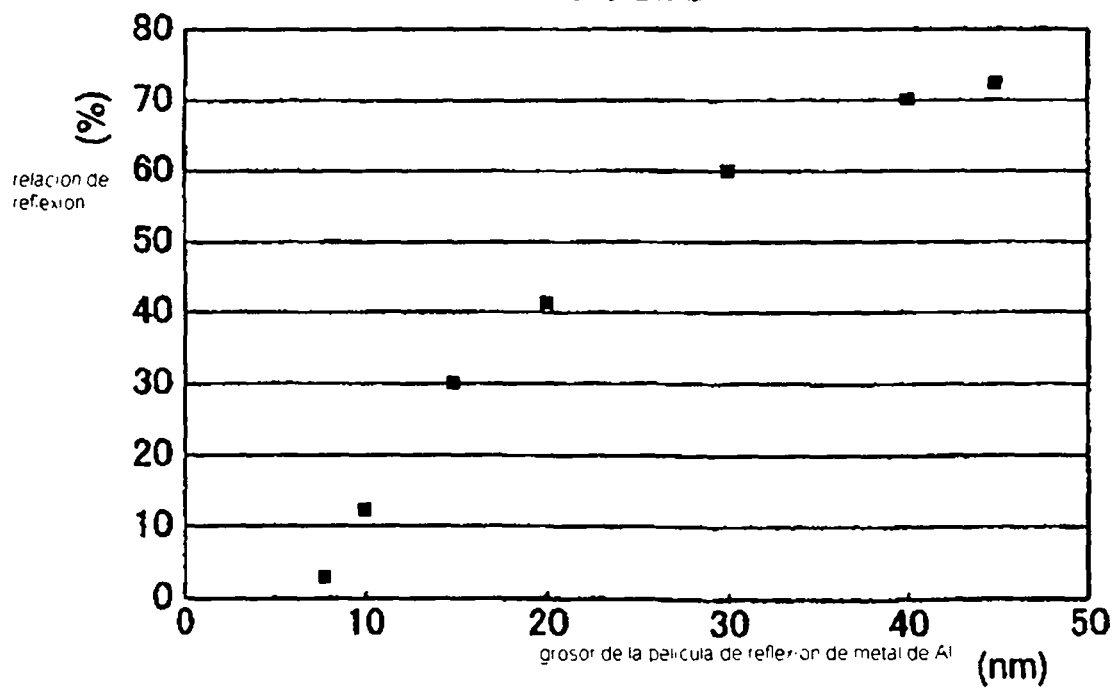
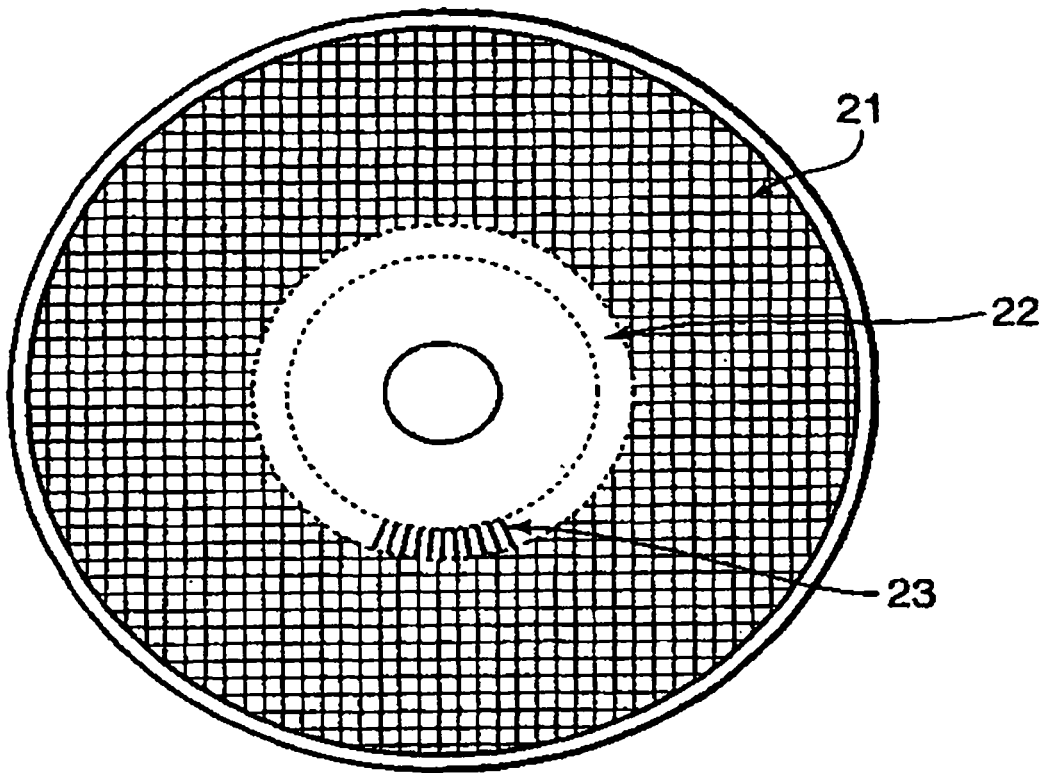


FIG.7



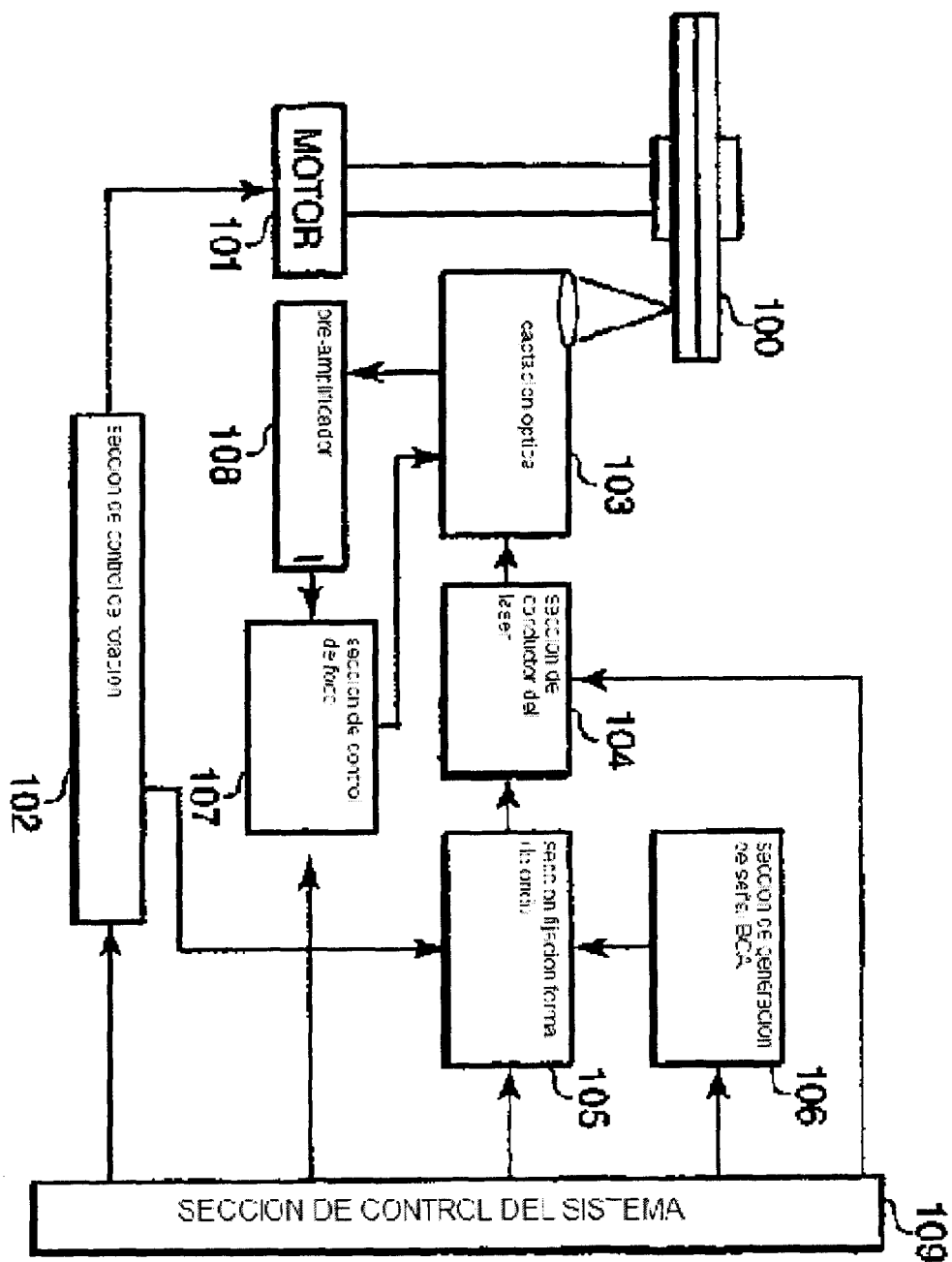


FIG.8

FIG.9

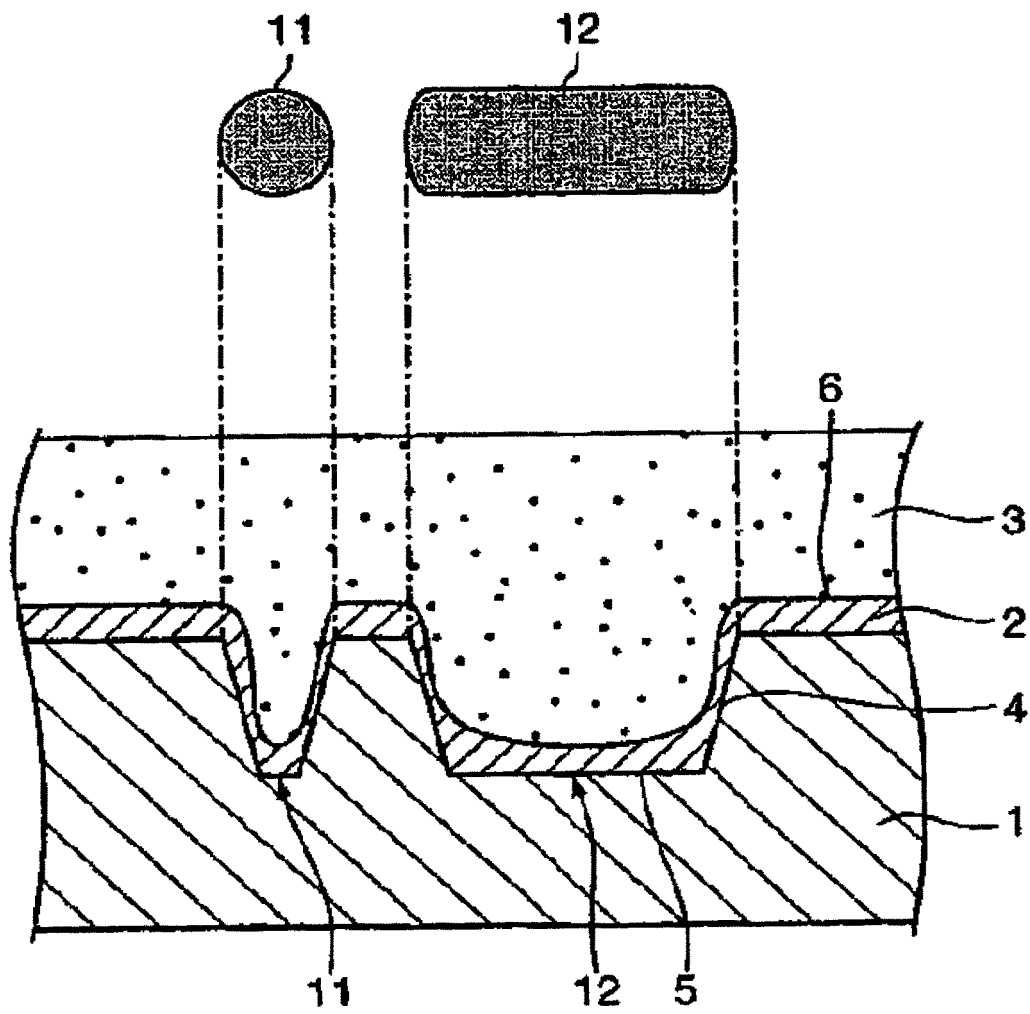


FIG.10

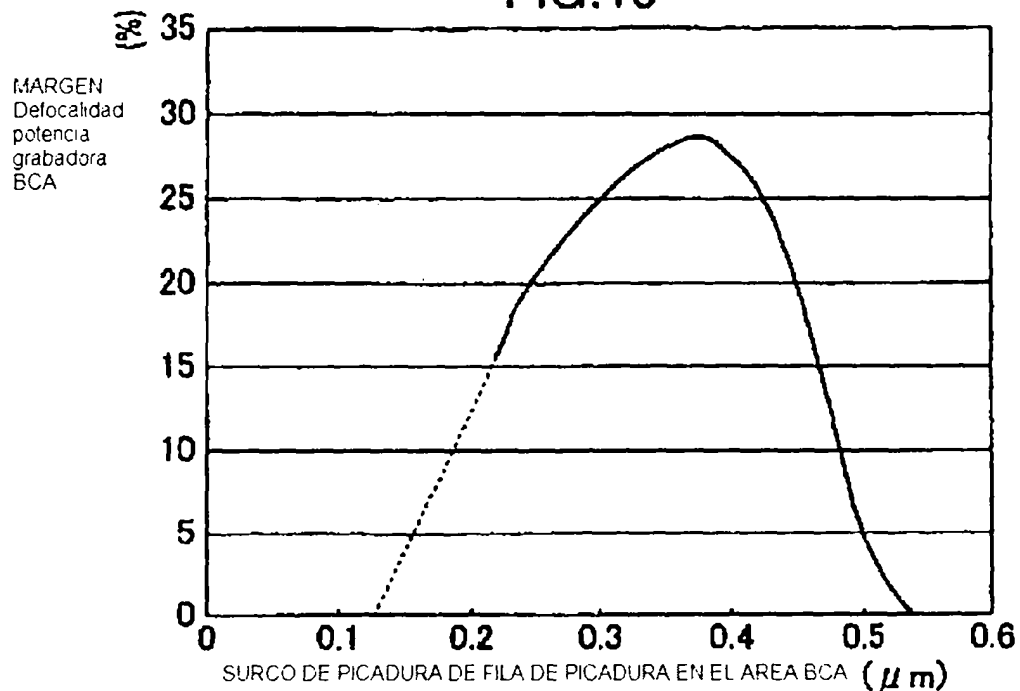


FIG.11

