

19



OFICINA ESPAÑOLA DE  
PATENTES Y MARCAS

ESPAÑA



11 Número de publicación: **2 371 456**

51 Int. Cl.:  
**A61M 25/10** (2006.01)  
**A61M 5/315** (2006.01)

12

TRADUCCIÓN DE PATENTE EUROPEA

T3

- 96 Número de solicitud europea: **03759420 .7**  
96 Fecha de presentación: **23.09.2003**  
97 Número de publicación de la solicitud: **1549376**  
97 Fecha de publicación de la solicitud: **06.07.2005**

54 Título: **JERINGUILLA DE LAVADO POR FLUJO QUE TIENE PROPIEDADES CONTRA EL REFLUJO.**

30 Prioridad:  
**11.10.2002 US 418053 P**

45 Fecha de publicación de la mención BOPI:  
**02.01.2012**

45 Fecha de la publicación del folleto de la patente:  
**02.01.2012**

73 Titular/es:  
**BECTON DICKINSON AND COMPANY  
ONE BECTON DRIVE  
FRANKLIN LAKES, NEW JERSEY 07417-1880, US**

72 Inventor/es:  
**Alheidt, Thomas A.;  
Hottovy, Tracy Ray y  
Drake, Dustin**

74 Agente: **de Elzaburu Márquez, Alberto**

**ES 2 371 456 T3**

Aviso: En el plazo de nueve meses a contar desde la fecha de publicación en el Boletín europeo de patentes, de la mención de concesión de la patente europea, cualquier persona podrá oponerse ante la Oficina Europea de Patentes a la patente concedida. La oposición deberá formularse por escrito y estar motivada; sólo se considerará como formulada una vez que se haya realizado el pago de la tasa de oposición (art. 99.1 del Convenio sobre concesión de Patentes Europeas).

## DESCRIPCIÓN

Jeringuilla de lavado por flujo que tiene propiedades contra el reflujo.

**Antecedentes de la invención**

5 La presente invención se refiere a conjuntos de jeringuilla y, particularmente, a conjuntos de jeringuilla para uso en procedimientos de lavado por flujo I.V.

10 Un catéter I.V. [intravascular] es un dispositivo terapéutico de uso habitual. Muchos pacientes, con arreglo a su terapia, tienen un catéter I.V. conectado a una vena, listo para ser utilizado en diversos procedimientos, o bien en comunicación de fluido con un sistema I.V. para la infusión de líquidos y de medicación. Muchos equipos o juegos I.V. tienen accesos o puertas I.V. que están en comunicación de fluido con un catéter y que permiten el acceso con el propósito de inyectar medicación en el paciente, así como para uso en técnicas de lavado por flujo para mantener la integridad del catéter. Las instalaciones sanitarias tienen protocolos de lavado por flujo que dependen de la cantidad de tiempo que el catéter permanecerá dentro del paciente y del tipo de catéter que se esté utilizando. Por ejemplo, un catéter central insertado periféricamente (PICC –“peripherally inserted central catéter”) es un catéter largo y flexible que es, típicamente, insertado en el sistema venoso central (de forma óptima, con la punta terminando en la vena cava superior) a través de las venas superficiales de la fosa antecubital. Las conducciones de PICC se han diseñado para ser utilizadas cuando se prescribe una terapia de duración intermedia o de largo plazo.

15 Estas conducciones de catéter deben ser periódicamente lavadas por flujo con solución salina de lavado por flujo y/o con solución de lavado por flujo de bloqueo de heparina, dependiendo del protocolo. Entre otras cosas, el lavado por flujo con solución salina extrae sangre del catéter, y la heparina ayuda a evitar la formación de futuros coágulos de sangre. Las puertas I.V. más comunes están cubiertas por diafragmas perforables o diafragmas previamente hendidos y son conocidas en la técnica y, en ocasiones, referidas como “PRN”, del latín *pro re nata*, lo que significa “según surge la necesidad”. El diafragma está hecho, preferiblemente, de caucho o de otro material de elastómero que permite la inserción de una cánula de aguja puntiaguda con el fin de infundir fluidos en el catéter o de extraer fluidos de este. Al extraer la cánula de la aguja, el diafragma se cierra por sí solo. Las puertas que tienen diafragmas previamente hendidos se utilizan con cánulas romas. Típicamente, la cánula roma se fija a una jeringuilla y la jeringuilla es movida para aplicar una ligera presión en el diafragma previamente hendido, que es forzado a abrirse por la cánula roma para establecer una comunicación de fluido. También, algunos equipos o juegos I.V. tienen válvulas de acceso que son sensibles a la punta de forma troncocónica de un tambor de jeringuilla, a fin de permitir la comunicación de fluido entre el interior de la jeringuilla y el catéter.

20 Los catéteres son lavados por flujo utilizando conjuntos de jeringuilla llenos de diversos fluidos. En algunos casos, se inyectan diferentes fluidos secuencialmente de acuerdo con el protocolo. Por ejemplo, una solución salina seguida de un anticoagulante tal como la heparina. El tamaño de la jeringuilla utilizada para lavar por flujo las conducciones I.V. varía en función de diversos factores que incluyen el tamaño y la longitud del catéter. Se utilizan, típicamente, jeringuillas de 1 ml, 3 ml, 5 ml y 10 ml.

25 Es importante en el procedimiento del lavado por flujo no arrastrar sangre de vuelta al interior del catéter, donde puede coagularse y obturar el catéter, a lo que se hace referencia por lo común como “reflujo”. A fin de impedir el reflujo de sangre al interior del catéter, se insta al usuario a mantener una presión positiva en la conducción durante el procedimiento de lavado por flujo. Esto puede implicar extraer lentamente la jeringuilla y la cánula de la puerta I.V. al tiempo que se sigue aplicando presión al vástago del émbolo de la jeringuilla durante el procedimiento de lavado por flujo. Cuando se utiliza una jeringuilla con un tope u obturador de elastómero, el obturador es a menudo comprimido cuando contacta con el extremo distal, o más alejado, del tambor de la jeringuilla al completar el procedimiento de lavado por flujo. Cuando un usuario libera la presión sobre el émbolo después de haber completado el procedimiento de lavado por flujo, el obturador se expandirá de vuelta hasta su tamaño normal, arrastrando líquido desde el catéter al interior del barril de la jeringuilla. Esto es indeseable, puesto que puede hacer que se introduzca sangre en el catéter por el extremo distal del catéter (reflujo).

30 En consecuencia, existe la necesidad de conjuntos de jeringuilla simples, sencillos y fáciles de fabricar, que reduzcan o eliminen el reflujo de sangre al interior del catéter durante el procedimiento de lavado por flujo y después de que tenga éste lugar, sin modificar los protocolos y procedimientos de lavado por flujo.

35 En el documento US-5.037.393 se divulga un conjunto de jeringuilla I.V. en correspondencia con la primera parte de la reivindicación 1. Esta jeringuilla es una jeringuilla no reutilizable en la que el vástago de émbolo comprende una arandela que tiene un diámetro que es mayor que el diámetro interior del tambor de la jeringuilla. La arandela se dobla, por lo que permite el desplazamiento del émbolo en una primera dirección, pero provoca una elevada fuerza de rozamiento que se opone al desplazamiento de la varilla en la dirección opuesta. A fin de evitar que se intente una reutilización de la jeringuilla, se ha proporcionado en el émbolo una zona de débil resistencia a la rotura. El documento US-A-4.820.272 divulga una jeringuilla hipodérmica no reutilizable en la que el tambor de jeringuilla comprende unas zonas de acoplamiento en su extremo distal, o más alejado, y en su extremo proximal, o más cercano. Cada zona de acoplamiento coopera con unos anillos de detención provistos en un miembro de acoplamiento que está montado en el extremo proximal del pistón. Semejante estructura no resiste una expansión

del obturador. Solo es útil par evitar la reutilización de la jeringuilla.

El documento US-A-5.222.945 divulga un conjunto de jeringuilla que tiene unas estrías en la superficie interior del tambor de la jeringuilla, y unas estrías en cooperación en el vástago del émbolo. En la posición distal del vástago de émbolo, el vástago de émbolo es firmemente presionado de tal manera que se aplasta. En esta situación, las estrías del vástago de émbolo se acoplan o contactan con las estrías del tambor de la jeringuilla con el fin de impedir cualquier retracción del vástago del émbolo. La jeringuilla es una jeringuilla de seguridad que excluye toda reutilización.

**Sumario de la invención**

Es un propósito de la invención proporcionar un conjunto de jeringuilla I.V. [intravenosa] que sea adecuado como conjunto de jeringuilla I.V. de lavado por flujo, que reduzca o elimine el reflujo de sangre al interior del catéter durante el procedimiento de lavado por flujo y una vez que se ha producido este.

El conjunto de jeringuilla I.V. se define por cada una de las reivindicaciones 1 y 3. De acuerdo con la reivindicación 1, el conjunto de jeringuilla se caracteriza por que la jeringuilla es una jeringuilla I.V. de lavado por flujo y los medios resistentes son unos medios contra el reflujo que incluyen una nervadura que sobresale hacia fuera, situada en dicho tope u obturador, y un rebaje en la superficie interna de dicho tambor, destinado a recibir dicha nervadura cuando dicho obturador está en contacto con dicha pared distal, o más alejada.

De acuerdo con la reivindicación 3, el conjunto de jeringuilla está caracterizado por que dichos medios resistentes son unos medios contra el reflujo que incluyen un área de contacto en dicha superficie interna de dicho tambor, en el extremo distal de dicho tambor, de tal manera que dicha área de contacto tiene un coeficiente de rozamiento más alto que el de dicha superficie interna situada fuera de dicha área de contacto, para acoplarse o contactar con dicho obturador cuando dicho obturador está en contacto con dicha pared distal de dicho tambor.

La presente invención está dirigida a una jeringuilla que tiene un obturador compresible. El obturador se mantiene en su posición en el extremo distal del tambor al completarse el procedimiento de lavado por flujo. El obturador se mantiene en una forma comprimida, en virtud de una estructura resistente a su expansión. Puesto que la expansión del obturador es sustancialmente impedida al completarse el procedimiento de lavado por flujo, el reflujo de sangre al interior del catéter se ve minimizado y/o eliminado.

Un conjunto de jeringuilla I.V. de lavado por flujo incluye un tambor que tiene una superficie interna que define una cámara para la retención de fluido, un extremo proximal abierto y un extremo distal que incluye una pared distal con una punta alargada que se extiende en sentido distal, o de alejamiento, desde la misma y que tiene una vía de paso a su través en comunicación de fluido con la cámara. Existe un émbolo que incluye una porción de cuerpo alargada que tiene un extremo proximal, un extremo distal con un tope u obturador flexible situado de forma deslizante en contacto estanco al fluido con la superficie interna del tambor, a fin de arrastrar fluido al interior de la cámara e impulsar fluido fuera de esta mediante el movimiento del obturador con respecto al tambor. La porción de cuerpo alargada del émbolo se extiende hacia fuera desde el extremo proximal abierto del tambor. La jeringuilla I.V. de lavado por flujo incluye unos medios contra el reflujo destinados a mantener el obturador en una posición parcialmente deformada una vez que el fluido ha sido suministrado desde la cámara y el obturador está en contacto con la pared distal del tambor. Tales medios contra el reflujo proporcionan una estructura en el obturador y/o en el tambor destinada a sujetar o mantener el obturador en una posición parcialmente deformada con el fin de minimizar o eliminar el reflujo, al impedir que el obturador se mueva en sentido proximal, o de acercamiento, y arrastre sangre al interior del catéter.

La estructura contra el reflujo puede incluir el hecho de que el obturador tenga una nervadura que sobresale hacia fuera y la superficie interna del tambor tenga un rebaje destinado a recibir la nervadura cuando el obturador está en contacto con, y parcialmente comprimido contra, la pared distal del tambor. El saliente existente en el obturador puede incluir una o más nervaduras anulares, y el rebaje practicado en el tambor pueden incluir una o más acanaladuras anulares destinadas a alojar las nervaduras.

La estructura contra el reflujo puede también incluir un área de contacto en la superficie interna del tambor, en el extremo distal del tambor. El área de contacto tiene un coeficiente de rozamiento más alto que la superficie interna del tambor que se encuentra fuera del área de contacto. El área de contacto está destinada a acoplarse o contactar con el obturador cuando el obturador está en contacto con la pared distal del tambor y comprimido contra esta. El área de contacto puede incluir una pluralidad de deformaciones anulares. Estas deformaciones pueden ser salientes situados en la superficie interna del tambor.

Un método para el lavado por flujo de un catéter de acuerdo con la presente invención comprende las etapas de proporcionar un conjunto de jeringuilla que incluye un tambor que tiene una superficie interna que define una cámara para retener fluido, un extremo proximal, o más cercano, abierto y un extremo distal, o más alejado, que incluye una pared distal con una punta alargada que se extiende en sentido distal, o de alejamiento, desde la misma y que tiene una vía de paso a su través en comunicación de fluido con la cámara, un émbolo que incluye una porción de cuerpo alargada que tiene un extremo proximal, un extremo distal y un tope u obturador flexible situado de forma deslizante

5 en contacto estanco al fluido con la superficie interna del tambor, y destinado a arrastrar fluido al interior de la  
 cámara y a impulsar fluido fuera de esta por el movimiento del obturador con respecto al tambor, de tal manera que  
 la porción de cuerpo alargada del émbolo se extiende hacia fuera desde el extremo proximal abierto del tambor, una  
 cierta cantidad de solución de lavado por flujo contenida en la cámara, y medios contra el reflujo destinados a  
 10 mantener el obturador en una posición parcialmente deformada una vez que la solución de lavado por flujo ha sido  
 suministrada desde dicha cámara y el obturador está en contacto con la pared distal. El método incluye, de manera  
 adicional, proporcionar un catéter que tiene un extremo proximal, un extremo distal y una vía de paso a su través,  
 así como un alojamiento que tiene un interior hueco conectado al catéter y en comunicación de fluido con la vía de  
 15 paso, de tal manera que el alojamiento tiene una válvula de acceso destinada a permitir la comunicación de fluido  
 con el interior hueco. El método incluye, además, las etapas adicionales de: colocar el extremo distal del catéter  
 dentro de un vaso sanguíneo; acoplar la punta alargada del tambor con la válvula de acceso de tal modo que la vía  
 de paso del tambor de la jeringuilla se encuentre en comunicación de fluido con el interior hueco del alojamiento;  
 aplicar fuerza al émbolo para desplazar el obturador en un sentido distal, o de alejamiento, con respecto al tambor,  
 de tal manera que la solución de lavado por flujo contenida en la cámara fluya a través de la vía de paso, al interior  
 de la cámara hueca del alojamiento, y a través de la vía de paso del catéter; y continuar aplicando fuerza al émbolo  
 hasta que el obturador contacte con, y presione contra, la pared distal del tambor, y se mantenga en una posición  
 parcialmente deformada en virtud de los medios contra el reflujo.

20 Un método alternativo incluye la etapa de fijar un conjunto de aguja a la punta alargada del tambor. El conjunto de  
 aguja incluye una cánula que tiene un extremo proximal, un extremo distal y una cavidad interna o ánima a su  
 través, así como un receptáculo o cubo que tiene un extremo proximal abierto que contiene una cavidad, y un  
 extremo distal fijado al extremo proximal de la cánula, de tal manera que el ánima está en comunicación de fluido  
 con la cavidad. La fijación del conjunto de aguja al tambor se realiza por medio de un acoplamiento o contacto de  
 25 rozamiento entre la cavidad contenida en el cubo y la punta alargada. Este método alternativo se utiliza con un  
 catéter que tiene un extremo proximal, un extremo distal y una vía de paso a su través, y un alojamiento que tiene un  
 interior hueco conectado al catéter y en comunicación de fluido con la vía de paso del catéter. El alojamiento incluye,  
 de manera adicional, un diafragma para permitir la comunicación de fluido con el interior hueco. La comunicación de  
 fluido se establece forzando el extremo distal de la cánula a pasar a través del diafragma, de tal manera que el  
 ánima de la cánula queda en comunicación de fluido con el interior hueco del alojamiento. También, la cánula puede  
 ser fijada de forma permanente a la punta de la aguja sin utilizar un cubo.

### 30 **Breve descripción de los dibujos**

La Figura 1 es una vista en perspectiva de un conjunto de jeringuilla de acuerdo con una realización de la invención.

La Figura 2 es una vista en alzado lateral y en corte trasversal parcial de la jeringuilla de la Figura 1, en la que se ha  
 fijado un conjunto de aguja.

35 La Figura 3 es una vista parcial aumentada, en alzado lateral y en corte trasversal, del extremo distal, o más  
 alejado, del conjunto de jeringuilla de la Figura 2.

La Figura 4 es una vista parcial aumentada, en alzado lateral y en corte trasversal, del extremo distal del conjunto  
 de jeringuilla de la Figura 2, con el tope u obturador situado en su posición más distal, una vez que ha sido  
 suministrada la solución de lavado por flujo.

40 La Figura 5 es una vista en alzado lateral que ilustra el conjunto de jeringuilla en uso con un lugar de inyección de  
 catéter.

La Figura 6 es una vista en perspectiva de un conjunto de jeringuilla de acuerdo con otra realización de la invención.

La Figura 7 es una vista en alzado lateral y en corte trasversal parcial del conjunto de jeringuilla de la Figura 6.

La Figura 8 es una ampliada, en alzado lateral y en corte trasversal, del extremo distal del conjunto de jeringuilla de  
 la Figura 7.

45 La Figura 9 es una vista ampliada, en alzado lateral y en corte trasversal, del extremo distal del conjunto de  
 jeringuilla de la Figura 7, con el obturador situado en su posición más distal, una vez que se ha suministrado la  
 solución de lavado por flujo.

### **Descripción detallada**

50 Las Figuras 1-4 muestran una jeringuilla 20 de acuerdo con la presente invención, que comprende generalmente un  
 tambor 22 y un émbolo 24. El tambor 22 tiene un cuerpo generalmente alargado que incluye un extremo proximal, o  
 más cercano, abierto 28 que tiene unos agarres 29 para los dedos, un extremo distal, o más alejado, 30 y una  
 superficie interna 32 que define una cámara 34 de fluido. La superficie interna 32 incluye un rebaje generalmente  
 anular 35 hacia el extremo distal 30. El extremo distal 30 incluye, adicionalmente, una punta 36 que tiene una vía de  
 55 paso 38 en comunicación de fluido con la cámara 34. El extremo distal del tambor 22 incluye de preferencia, pero no  
 necesariamente, un collar 40 del tipo Luer de bloqueo que rodea concéntricamente la punta 36. La superficie interior

del collar incluye al menos una rosca 41. Una cánula 26 incluye un extremo proximal 42, un extremo distal 44 y una cavidad interna o ánima 46 a través de este. El extremo distal puede incluir una punta aguda o una punta roma 48, tal como se muestra. La cánula puede estar conectada directamente a la punta del tambor de la jeringuilla con el fin de establecer una comunicación de fluido entre el ánima y la cámara. También, la cánula puede formar parte de un conjunto de aguja 27 que incluye un receptáculo o cubo 37 que tiene un extremo proximal abierto 39 que contiene una cavidad 43, y un extremo distal 45, fijado al extremo proximal de la cánula de manera tal, que la cavidad interna o ánima de la cánula está en comunicación de fluido con la cavidad. La cavidad del cubo puede ponerse en contacto o acoplarse por rozamiento de forma desmontable con la punta del tambor, según se ilustra en las Figuras 2-4.

El émbolo 24 incluye un extremo proximal 50 que tiene una brida 51, y un extremo distal 52. Un tope u obturador flexible 54 se ha dispuesto en el extremo distal del émbolo 24. El obturador 54 incluye al menos una nervadura anular y, en esta realización, incluye una nervadura proximal 56, una nervadura intermedia 58 y una nervadura distal 60. El obturador comprende cualquier material elástico y flexible que sea adecuado para proporcionar características de cierre hermético u obturación mientras se encuentra bajo compresión. Por ejemplo, el obturador puede estar hecho de elastómeros termoplásticos, caucho natural, caucho sintético y materiales similares.

En funcionamiento, la jeringuilla 20 se conecta a un conjunto de aguja hipodérmica y se llena con una solución de lavado por flujo utilizando medios conocidos. La solución de lavado por flujo puede ser cualquier solución destinada a lavar mediante un flujo. Se prefiere que la solución de lavado por flujo se seleccione de entre el grupo compuesto por solución salida de lavado por flujo y solución de lavado por flujo de bloqueo de heparina. Estas soluciones se conocen la técnica y son fácilmente accesibles. Un ejemplo de solución salina de lavado por flujo es cloruro de sodio de USP al 0,9%. Un ejemplo de solución de lavado por flujo de bloqueo de heparina es cloruro de sodio al 0,9% con 100 unidades de sodio de heparina de USP por ml o con 10 unidades de sodio de heparina de USP por ml. La jeringuilla con el conjunto de aguja a ella fijado se utiliza para perforar el diafragma perforable, o bien puede insertarse una cánula roma en un diafragma previamente hendido de un frasco o vial que contiene solución de lavado por flujo, y la solución de lavado por flujo es arrastrada al interior del tambor de la jeringuilla al tirar de la brida 51 del vástago del émbolo en sentido proximal o de acercamiento al tiempo que se sujeta el tambor 22, a fin de arrastrar fluido a través de la cánula de la aguja al interior de la cámara 34 de fluido.

Alternativamente, la jeringuilla puede ser llenada con una solución de lavado por flujo durante la fabricación de la jeringuilla, por medio de un método de llenado estéril. Tales jeringuillas previamente llenadas pueden suministrarse con una capucha para la punta, tal como una capucha 23 para la punta, conectada o unida de forma liberable a la punta 36, de manera que obtura la vía de paso 38. Se prefiere que la capucha para la punta esté hecha de un material seleccionado del grupo de materiales termoplásticos y materiales de elastómero tales como el caucho natural y sintético, y elastómeros termoplásticos.

La jeringuilla está ahora lista para ser utilizada para el lavado por flujo de un catéter de un equipo o juego I.V. Los equipos I.V. pueden ser muy complicados y pueden incluir múltiples accesos o puertas de inyección, una válvula y/u otros componentes. Para el propósito de ilustrar la presente invención, se ha ilustrado en la Figura 5 un equipo I.V. simplificado 64. El equipo I.V. 64 comprende un lugar I.V. 65 que incluye un alojamiento 67 que tiene un interior hueco 68 y un diafragma 69 en su extremo proximal. Un catéter 70 que tiene un conducto a su través, se extiende desde el extremo distal del alojamiento. Para este equipo I.V. el diafragma 69 está previamente hendido para ser utilizado con una cánula roma. El lugar I.V. puede tener un diafragma perforable o una válvula que tiene una estructura destinada a aceptar la punta del tambor de la jeringuilla y que es activada por la inserción de la punta con el fin de establecer comunicación de fluido con el catéter, tal como la válvula preconizada en la Patente norteamericana N° 6.171.287.

La punta roma 48 de la cánula 26 puede ser insertada a través de un tabique previamente hendido 69 del equipo I.V. 64. Alternativamente, puede utilizarse una punta aguda de una cánula de aguja para perforar un diafragma que no ha sido previamente hendido, o bien la punta del tambor puede ser acoplada con una válvula en el lugar I.V. Esto establece una comunicación de fluido entre el interior 68 del equipo I.V. y la cámara del tambor de la jeringuilla. El tambor 22 de la jeringuilla se sujeta, preferiblemente, mediante unos agarres 29 para los dedos. Se aplica entonces presión a la brida 51 del émbolo, por ejemplo, con un pulgar, en el sentido distal. Esto desplaza el émbolo 24, que tiene el obturador 54 en su extremo distal, forzando el líquido, tal como una solución de lavado por flujo 35 contenida en la cámara 34, fuera de la cámara, a través de la cánula 26 y al interior 68 del equipo I.V., y, a continuación, a través del catéter 70.

Haciendo referencia a la Figura 4, se muestra en ella la posición del émbolo y del obturador al completarse el procedimiento de lavado por flujo. Tal como se muestra, la brida 51 no contacta con el extremo proximal del tambor al finalizar el procedimiento de lavado por flujo. El obturador 54 es ahora comprimido. La nervadura distal 60 del obturador es recibida dentro del rebaje 35 del tambor. La nervadura distal 60 se ajusta dentro del rebaje 35, preferiblemente mediante un ajuste de rozamiento o un ajuste de interferencia o interposición. De esta forma, el obturador 54 se mantiene en su posición en el extremo distal del tambor 2. Este, a su vez, sujeta el émbolo 24 en el interior del tambor. En consecuencia, el reflujo de líquido, incluyendo sangre, al interior del catéter es impedido o minimizado, puesto que el obturador se mantiene en una forma comprimida y no se retirará hacia el sentido proximal o de acercamiento.

Se encuentra dentro del alcance de la presente invención incluir rebajes adicionales en el extremo distal del tambor con el fin de recibir la nervadura intermedia y la nervadura proximal. En dicha realización, los rebajes estarán separados unos de otros a fin de recibir las nervaduras cuando el obturador se encuentre en una forma comprimida, típica al final del procedimiento de lavado por flujo.

- 5 Las Figuras 6-9 muestran otra realización de la invención en la que elementos semejantes se han numerado de manera similar. En esta realización de la invención, el conjunto de jeringuilla 120 incluye un émbolo 24 y un tambor 122. Un conjunto de aguja 127 incluye una cánula 126 que tiene un extremo distal puntiagudo y un receptáculo o cubo 137 fijado a un extremo distal 130 del tambor. La superficie interna 132 del tambor 122 de la jeringuilla incluye un área de contacto 162. El área de contacto puede consistir, por ejemplo, en una o más discontinuidades y/o una porción rugosa de la superficie interna. En funcionamiento, una vez que ha tenido lugar el procedimiento de lavado por flujo, el obturador 54 es comprimido en el extremo distal del tambor, dentro del área de contacto 162 del tambor. El área de contacto retiene el obturador impidiendo que se mueva en el sentido proximal. Por lo tanto, el obturador 54 queda retenido por rozamiento por el área de contacto 162, que mantiene el obturador 54 y el émbolo 24 en el interior del tambor. La fuerza requerida para superar el rozamiento entre el obturador 54 y el área de contacto 162 es mayor que la fuerza que se necesita para superar el rozamiento entre el obturador y la superficie interna del tambor situada fuera del área de contacto. La fuerza entre el obturador y el área de contacto es suficiente para mantener el obturador en un estado parcialmente comprimido una vez que el obturador ha contactado con el extremo distal de la cámara. De esta forma, el obturador 54 es retenido impidiéndose que se expanda y abandone su forma comprimida, con lo que se impide o minimiza el reflujo.
- 10
- 15
- 20 Si bien la invención de la presente memoria se ha descrito con referencia a realizaciones particulares, ha de comprenderse que estas realizaciones son meramente ilustrativas de los principios y aplicaciones de la presente invención. Debe comprenderse, por lo tanto, que pueden realizarse numerosas modificaciones en las realizaciones ilustrativas y que pueden idearse otras disposiciones sin apartarse del ámbito de la presente invención, según se define en las reivindicaciones que se acompañan.

25



**REIVINDICACIONES**

1.- Un conjunto de jeringuilla I.V. que comprende:

5 un tambor (22), que tiene una superficie interna (32) que define una cámara (34) para retener fluido, un extremo proximal, o más cercano, abierto (28) y un extremo distal, o más alejado, (30) que incluye una pared distal con una punta alargada (36) que se extiende en sentido distal, o de alejamiento, desde la misma y que tiene una vía de paso (38) a su través, en comunicación de fluido con dicha cámara (34);

10 un émbolo (24), que incluye una porción de cuerpo alargada que tiene un extremo proximal (50), un extremo distal (52) y un tope u obturador flexible (54) situado de forma deslizante en contacto estanco al fluido con dicha superficie interna de dicho tambor para arrastrar fluido al interior de dicha cámara (34) e impulsar fluido fuera de la misma mediante el movimiento de dicho obturador con respecto a dicho tambor, de tal modo que dicha porción de cuerpo alargada se extiende hacia fuera desde dicho extremo proximal abierto (50) de dicho tambor; y

medios para resistir u oponerse a una expansión de dicho obturador (54) una vez que se ha suministrado fluido desde dicha cámara y dicho obturador está en contacto con dicha pared distal,

caracterizado por que

15 dicha jeringuilla es una jeringuilla I.V. de lavado por flujo y

dichos medios resistentes son medios contra el reflujo que incluyen una nervadura (60) que sobresale hacia fuera, dispuesta en dicho obturador (54), y un rebaje (35) existente en la superficie interna (32) de dicho tambor (22) y destinado a recibir dicha nervadura (60) cuando dicho obturador está en contacto con dicha pared distal.

20 2.- El conjunto de jeringuilla de acuerdo con la reivindicación 1, en el cual dicha nervadura es una nervadura anular y dicho rebaje es un rebaje anular.

3.- Un conjunto de jeringuilla I.V. que comprende:

un tambor (122) que tiene una superficie interna (132) que define una cámara para retener fluido, un extremo proximal abierto y un extremo distal que incluye una pared distal con una punta alargada que se extiende en sentido distal desde la misma y que tiene una vía de paso a su través, en comunicación de fluido con dicha cámara;

25 un émbolo (24) que incluye una porción de cuerpo alargada que tiene un extremo proximal (50), un extremo distal (52) y un tope u obturador flexible (54) situado de forma deslizante en contacto estanco al fluido con dicha superficie interna de dicho tambor, a fin de arrastrar fluido al interior de dicha cámara (34) e impulsar fluido fuera de ella mediante el movimiento de dicho obturador con respecto a dicho tambor, de tal manera que dicha porción de cuerpo alargada se extiende hacia fuera desde dicho extremo proximal abierto (50) de dicho tambor; y

30 medios para resistir u oponerse a una expansión de dicho obturador (54) una vez que se ha suministrado fluido desde dicha cámara y dicho obturador está en contacto con dicha pared distal,

caracterizado por que

35 dichos medios resistentes son unos medios contra el reflujo que incluyen un área de contacto (162) en dicha superficie interna de dicho tambor (122), en el extremo distal de dicho tambor, de tal modo que dicha área de contacto (162) tiene un coeficiente de rozamiento más elevado que el de dicha superficie interna (132) situada fuera de dicha área de contacto, a fin de contactar o acoplarse con dicho obturador (54) cuando dicho obturador está en contacto con dicha pared distal de dicho tambor.

4.- El conjunto de jeringuilla de acuerdo con la reivindicación 3, en el cual dicha área de contacto (162) incluye una pluralidad de deformaciones anulares.

40 5.- La jeringuilla de acuerdo con la reivindicación 4, en la cual dichas deformaciones anulares son salientes anulares situados en dicha superficie interna de dicho barril.

6.- El conjunto de jeringuilla de acuerdo con la reivindicación 1 o la reivindicación 3, que incluye una solución de lavado por flujo dentro de dicha cámara.

45 7.- El conjunto de jeringuilla de acuerdo con la reivindicación 6, que incluye adicionalmente una capucha (23) para la punta, conectada o unida de forma liberable a dicha punta (36) de dicho tambor de la jeringuilla para obturar dicha vía de paso.

8.- El conjunto de jeringuilla de acuerdo con la reivindicación 1 o la reivindicación 3, en el cual dicho obturador (54) está hecho de un material seleccionado de entre el grupo consistente en elastómeros termoplásticos, caucho natural, caucho sintético y combinaciones de los mismos.

FIG. 1

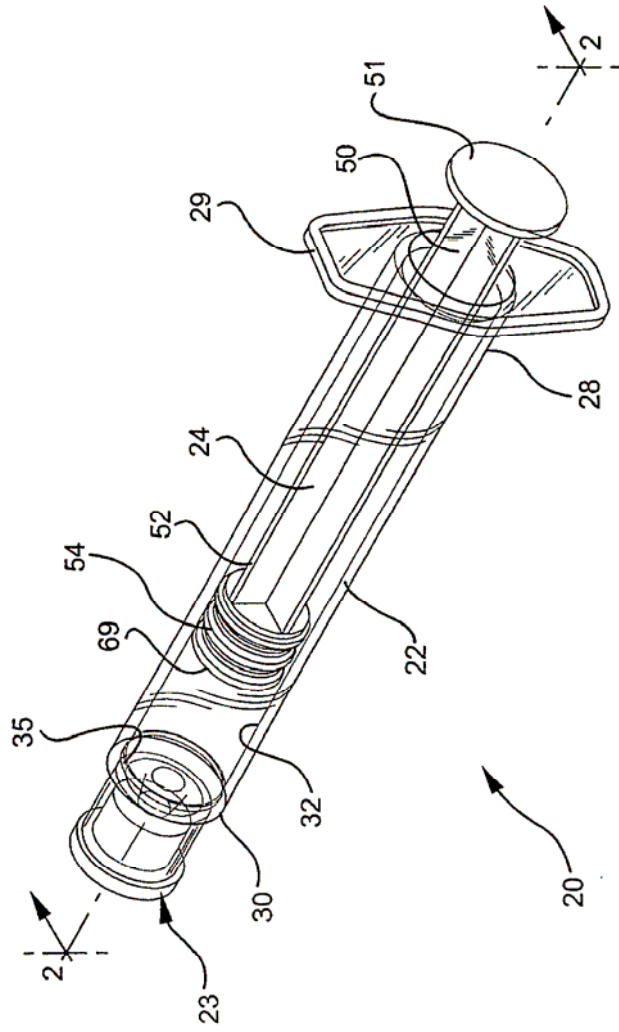




FIG. 2

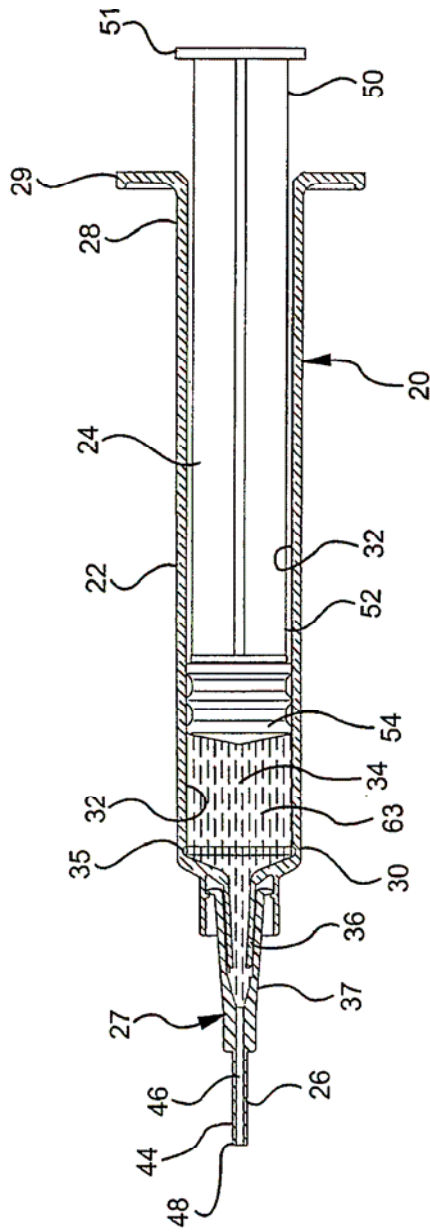


FIG. 3

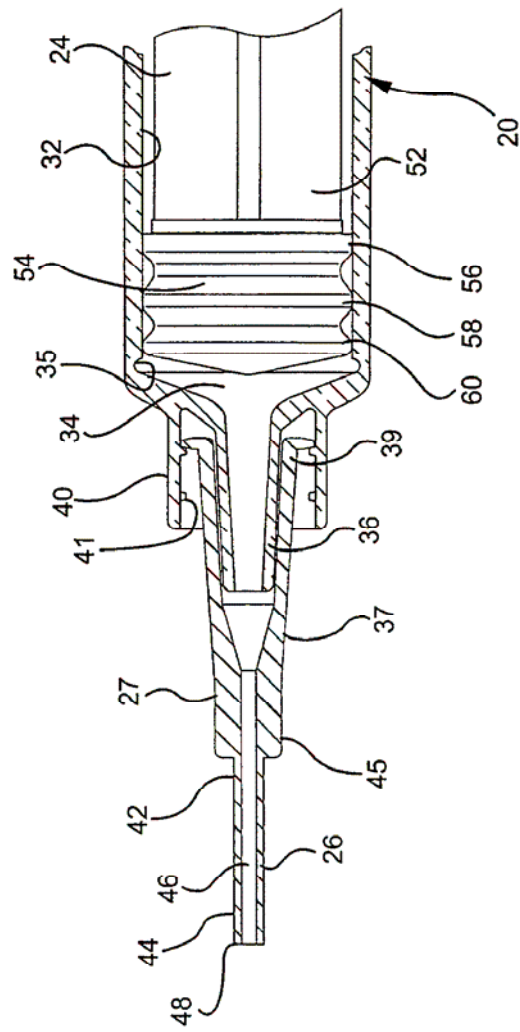
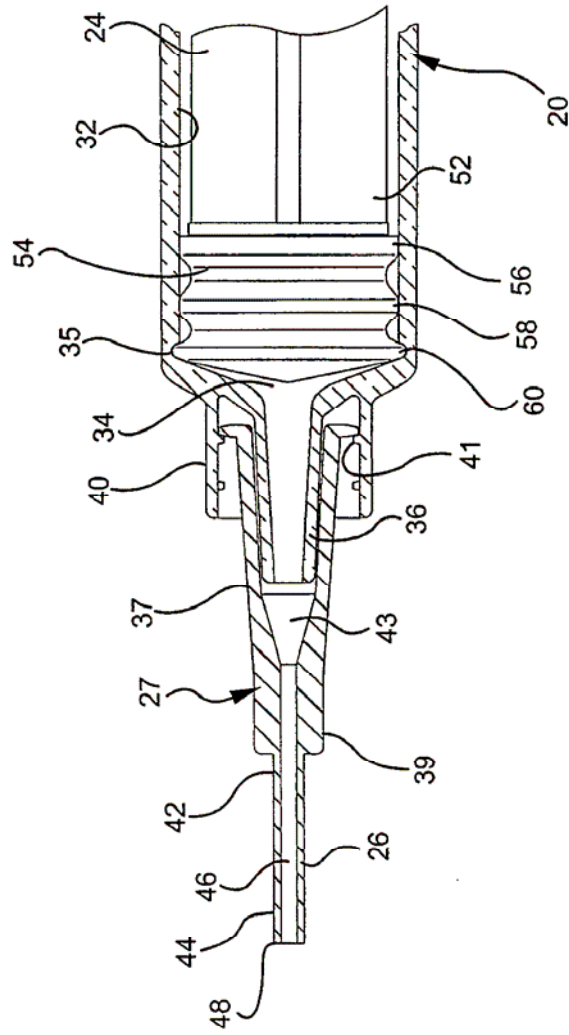


FIG. 4



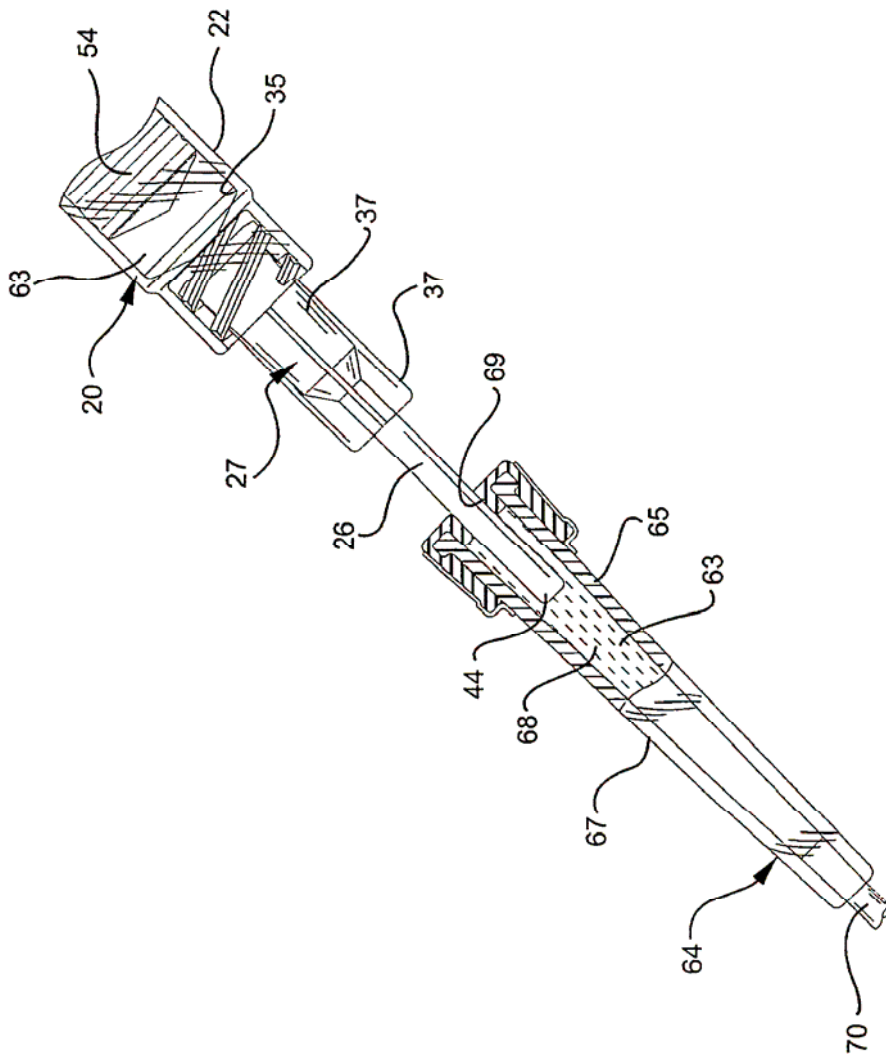


FIG. 5

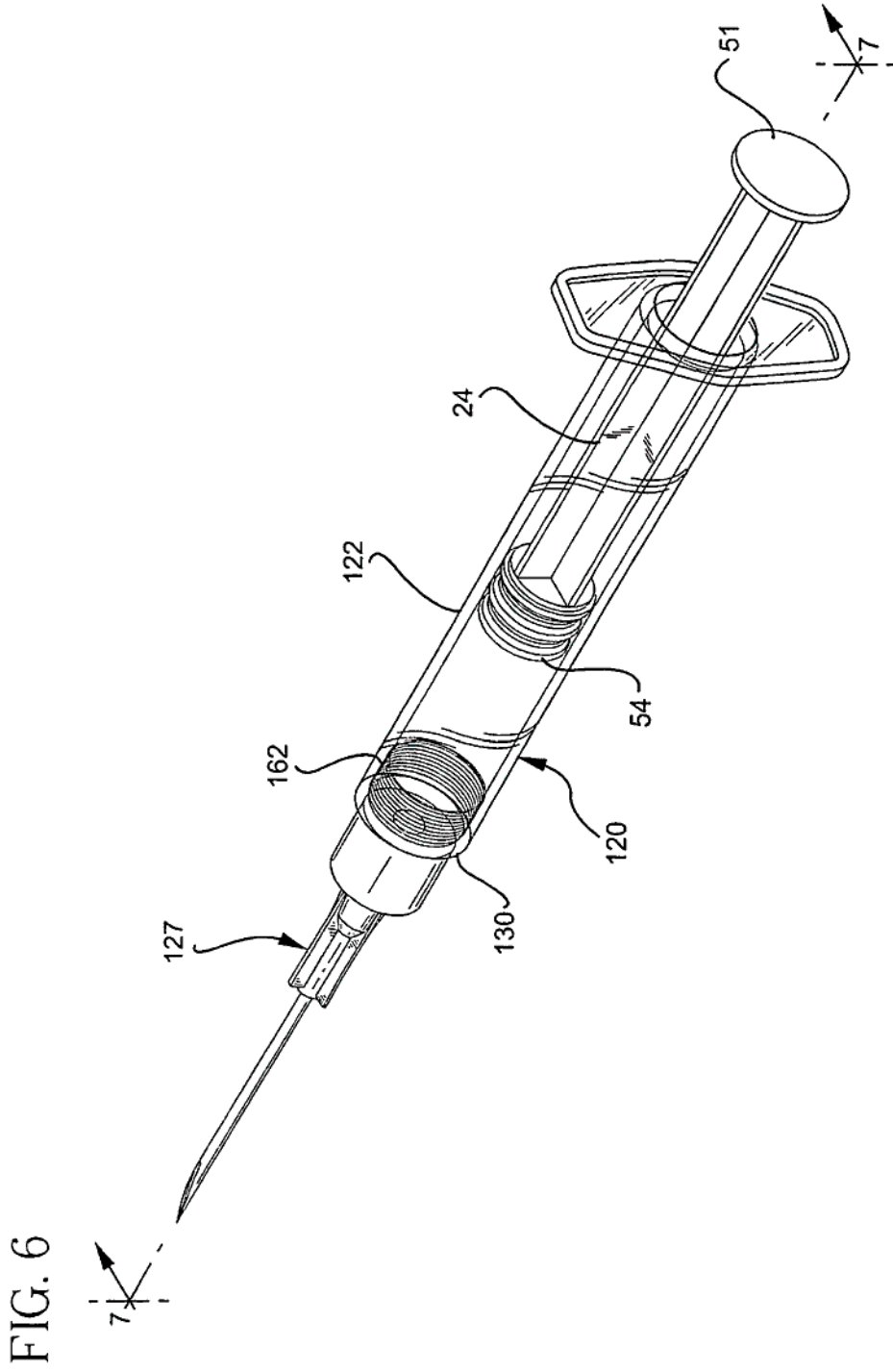


FIG. 7

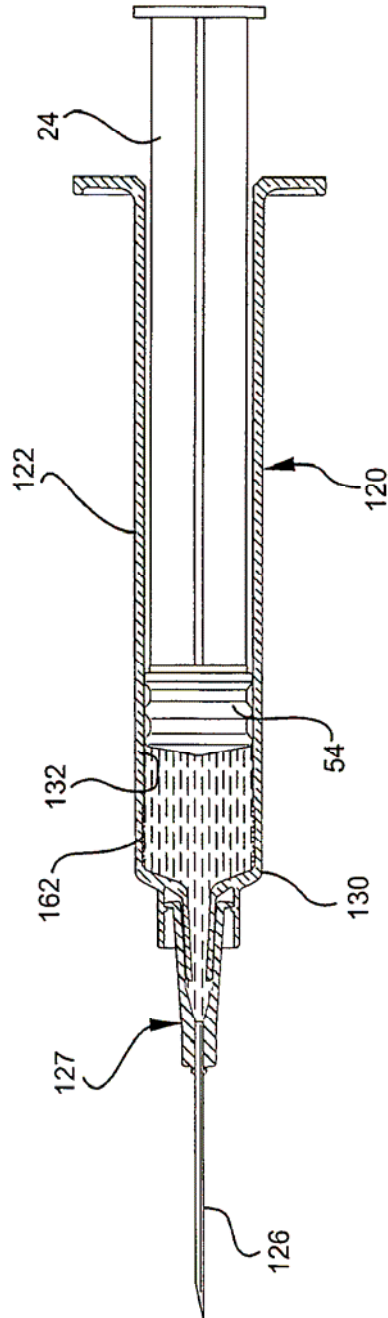




FIG. 8

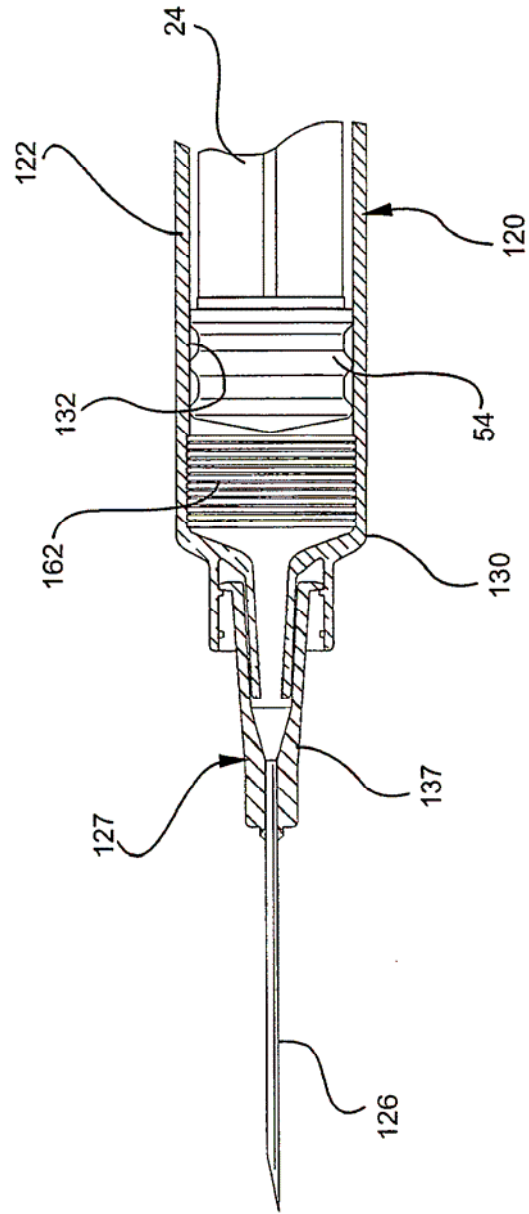


FIG. 9

