

19



OFICINA ESPAÑOLA DE
PATENTES Y MARCAS

ESPAÑA



11 Número de publicación: **2 371 670**

51 Int. Cl.:
D06F 39/02 (2006.01)

12

TRADUCCIÓN DE PATENTE EUROPEA

T3

- 96 Número de solicitud europea: **07110715 .5**
96 Fecha de presentación: **21.06.2007**
97 Número de publicación de la solicitud: **1870507**
97 Fecha de publicación de la solicitud: **26.12.2007**

54 Título: **LAVADORA EQUIPADA CON UN CAJETÍN PARA LOS PRODUCTOS DE LAVADO.**

30 Prioridad:
21.06.2006 FR 0605727

45 Fecha de publicación de la mención BOPI:
09.01.2012

45 Fecha de la publicación del folleto de la patente:
09.01.2012

73 Titular/es:
FAGORBRANDT SAS
7, RUE HENRI BECQUEREL
92500 RUEIL-MALMAISON CEDEX, FR

72 Inventor/es:
Schneller, Justin

74 Agente: **Igartua Irizar, Ismael**

ES 2 371 670 T3

Aviso: En el plazo de nueve meses a contar desde la fecha de publicación en el Boletín europeo de patentes, de la mención de concesión de la patente europea, cualquier persona podrá oponerse ante la Oficina Europea de Patentes a la patente concedida. La oposición deberá formularse por escrito y estar motivada; sólo se considerará como formulada una vez que se haya realizado el pago de la tasa de oposición (art. 99.1 del Convenio sobre concesión de Patentes Europeas).

DESCRIPCIÓN

Lavadora equipada con un cajetín para los productos de lavado

- 5 **[0001]** La presente invención se refiere a una lavadora equipada con un cajetín para productos de lavado.
- [0002]** Esta lavadora comprende una cuba en que se encuentra alojado un tambor destinado a contener ropa.
- 10 **[0003]** En general, la invención se refiere a lavadoras y en particular a las lavadoras de uso doméstico.
- [0004]** Por una parte, se conocen lavadoras que proponen medios visuales para indicar el nivel de llenado de un detergente en un cajetín de productos como pueden ser ventanas transparentes.
- 15 **[0005]** Por otra parte, se conoce el documento FR2534605 que describe una lavadora que comprende un dispositivo de añadido de los productos de lavado mediante el agua y que, en posición de funcionamiento, está rodeado por todos lados por una carcasa y tiene al menos dos compartimentos para los productos de lavado. En el interior de la carcasa, está asociada a cada compartimento al menos una fuente luminosa que se activa en función del programa. La fuente luminosa es visible cuando el dispositivo de añadido de productos de lavado está abierto. La fuente luminosa se enciende al abrir el dispositivo y se apaga al cerrarlo. La fuente luminosa está formada por al menos un diodo luminoso.
- 20 El encendido de los diodos de la fuente luminosa se efectúa en función de la cantidad de detergente que se debe introducir y, en particular, por el encendido del número de vasos que se deben añadir a un compartimento del cajetín de productos.
- 25 **[0006]** Sin embargo, este dispositivo de añadido de productos de lavado mediante el agua no permite ver directamente la cantidad de detergente que se debe introducir en el compartimento. Las fuentes luminosas están dispuestas en una cara superior del dispositivo de añadido de productos de lavado mediante el agua. Las fuentes luminosas no permiten ver con los medios de control de la máquina.
- 30 **[0007]** El usuario rellena el vaso y lo vierte al compartimento. Se repite esta operación tantas veces como fuentes luminosas estén encendidas. Además, el usuario debe tener preparado un vaso con el detergente que tiene que introducir en el compartimento. La dosificación del producto de lavado es variable según la cantidad que contenga el vaso. El vaso se puede llenar completamente o hasta la mitad. El llenado del vaso es aproximado y con una baja precisión con respecto a la cantidad de producto de lavado necesaria para un programa de lavado.
- 35 **[0008]** En consecuencia, la recomendación de los productos de lavado no es óptima en función de los parámetros considerados por los medios de control de la máquina.
- [0009]** La presente invención tiene el objetivo de resolver dichos inconvenientes y proponer una lavadora con un cajetín para productos de lavado que permita recomendar la cantidad de productos de lavado de manera precisa, ergonómica y sencilla para conocer el umbral determinado por los medios de control de la máquina.
- 40 **[0010]** Con este fin, la presente invención se refiere a una lavadora que comprende un cajetín para productos de lavado.
- [0011]** Según la invención, el cajetín para productos de lavado comprende una cara frontal, comprendiendo dicho cajetín al menos un medio luminoso dispuesto en dicha cara frontal, permitiendo dicho al menos un medio luminoso recomendar una cantidad de producto de lavado a introducir en el cajetín para productos de lavado mediante al menos una indicación luminosa, estando dispuesta dicha indicación luminosa a lo largo de un eje vertical de dicha cara frontal de dicho cajetín para productos de lavado.
- 45 **[0012]** De este modo, la cantidad de producto de lavado a introducir en el cajetín para productos de lavado es sencillo de utilizar. El usuario lee directamente el nivel de producto de lavado a introducir. Dicha al menos una indicación luminosa permite ver directamente el umbral determinado por unos medios de control de la máquina. Esta visualización de la recomendación de la cantidad de productos de lavado es posible gracias a la disposición de dicha al menos una indicación luminosa en la cara frontal del cajetín.
- 50 **[0013]** Además, la recomendación de cantidad de productos de lavado es precisa. Al estar dicha al menos una indicación luminosa dispuesta a lo largo de un eje vertical de la cara frontal del cajetín, permite recomendar una cantidad exacta a introducir sin que esté vinculada a una dosis definida por el fabricante de productos de lavado.
- 55 **[0014]** Por otro lado, al estar dicha al menos una indicación luminosa dispuesta a lo largo de un eje vertical de la cara frontal del cajetín es ergonómico para el usuario.
- 60 **[0015]** Dicha al menos una indicación luminosa es visible para el usuario al llenar el cajetín con un producto de lavado.
- 65 **[0016]** Dicho al menos un medio luminoso permite recomendar una cantidad de producto de lavado mediante al menos

una indicación luminosa correspondiente a al menos un nivel de producto de lavado a alcanzar durante el llenado del cajetín para productos de lavado.

- 5 **[0017]** De este modo, se indica dicho al menos un nivel determinado mediante medios de control de la máquina con un medio luminoso y el usuario rellena el cajetín para productos de lavado hasta ese nivel.
- [0018]** Preferentemente, dicha al menos una indicación luminosa está dispuesta a lo largo de una ventana transparente para ver el nivel de producto de lavado introducido en el cajetín para productos de lavado.
- 10 **[0019]** Al introducir un producto de lavado en el cajetín se activa un medio de seguimiento del llenado de dicho cajetín.
- [0020]** De este modo, el usuario puede seguir la evolución del llenado del cajetín para productos de llenado y es avisado en cuanto se alcanza el nivel recomendado.
- 15 **[0021]** Según una realización preferente de la invención, la recomendación de la cantidad de producto de lavado a introducir en el cajetín para productos de lavado depende del programa de lavado, del tipo de textil y del nivel de dureza del agua.
- 20 **[0022]** De este modo, la cantidad recomendada de de producto de lavado a introducir en el cajetín es suficientemente precisa como para evitar una dosificación excesiva, constatada frecuentemente en las utilizaciones realizadas por los consumidores.
- [0023]** Según otra realización preferente de la invención, la recomendación de la cantidad de producto de lavado a introducir en el cajetín para productos de lavado también depende del nivel de suciedad de la ropa.
- 25 **[0024]** De este modo, la cantidad recomendada de detergente a introducir en el cajetín es acorde con el nivel de suciedad de la ropa y de la utilización de la ropa por los usuarios.
- 30 **[0025]** En la práctica, dicha máquina comprende medios de control, comprendiendo dichos medios de control un botón para definir el nivel de suciedad de la ropa.
- [0026]** Según un modo de realización de la invención, la recomendación de la cantidad de producto de lavado a introducir en el cajetín para productos de lavado se aumenta al menos en un nivel para la ropa sucia.
- 35 **[0027]** Según otra realización preferente de la invención, la recomendación de la cantidad de producto de lavado a introducir en cada compartimento depende también de la cantidad de ropa introducida en un tambor de dicha máquina.
- [0028]** De este modo, la cantidad recomendada de producto de lavado es acorde con el peso de ropa o con el volumen de ropa de manera óptima.
- 40 **[0029]** Según un primer modo de realización de la invención, dicho al menos un medio luminoso está formado por al menos dos fuentes luminosas.
- [0030]** Según un segundo modo de realización de la invención, dicho al menos un medio luminoso está formado por al menos una fuente luminosa y una guía de luz.
- 45 **[0031]** Dicha al menos una indicación luminosa se extiende desde un nivel mínimo hasta un nivel de recomendación de una cantidad de productos de lavado a introducir en el cajetín.
- 50 **[0032]** En un modo particular de la invención, el cajetín para productos de lavado está incorporado en una tapa de carcasa de dicha máquina, estando la cara frontal del cajetín para productos de lavado sobre la cara interior de dicha tapa y quedando visible dicha al menos una indicación luminosa al abrir la tapa.
- 55 **[0033]** Preferentemente, dicha al menos una indicación luminosa está dispuesta a lo largo de una ventana transparente para ver el nivel de producto de lavado introducido en el cajetín para productos de lavado.
- [0034]** El cajetín para productos de lavado tiene al menos dos compartimentos, estando asociados cada uno de dichos al menos dos compartimentos a al menos un medio luminoso.
- 60 **[0035]** En la descripción que sigue se muestran otras particularidades y ventajas de la invención.
- [0036]** En las figuras que se adjuntan, dadas a título de ejemplos no limitativos:
- 65 - la figura 1 representa una vista esquemática en planta de una lavadora;
- la figura 2 es una vista esquemática de un cajetín para productos de lavado de una lavadora según la invención.

- 5 **[0037]** Primero se describe, haciéndose referencia a la figura 1, una lavadora 1 equipada con un cajetín para productos de lavado.
- [0038]** Esta lavadora puede ser una lavadora de uso doméstico o una lavadora secadora.
- 10 **[0039]** Se ha presentado en este modo de realización una máquina con carga por la parte superior. Por supuesto, la presente invención se aplica a todos los tipos de lavadoras y en particular a las de carga frontal.
- [0040]** Esta lavadora 1 comprende una carcasa 2 que tiene una abertura de acceso 3 al interior de la carcasa 2. En las máquinas con carga por la parte superior, esta abertura de acceso 3 está realizada en una porción superior de la carcasa 2 y, en este ejemplo, en un plano superior de la carcasa 2.
- 15 **[0041]** Una puerta de acceso 4 permite taponar esta abertura 3 de la carcasa 2 de la máquina 1, en particular cuando ésta está funcionando.
- [0042]** En este ejemplo de realización y de manera en ningún modo limitativa, la puerta de acceso 4 está montada pivoteante alrededor de un eje de rotación unido a la carcasa 2 de la máquina 1.
- 20 **[0043]** La carcasa 2 de la máquina 1 permite alojar una cuba de lavado 5 que puede en particular contener los distintos ciclos de lavado y aclarado.
- [0044]** En el interior de la cuba de lavado 5 está montado de manera conocida un tambor 6, con libertad de giro alrededor de un eje 7 durante los distintos ciclos de lavado, aclarado y centrifugado de la máquina.
- 25 **[0045]** De este modo, el tambor 6 está montado en rotación alrededor de un eje horizontal 7.
- [0046]** Hay que señalar que las figuras son esquemáticas y que se han omitido muchos elementos necesarios para el funcionamiento de la máquina (por ejemplo el motor, las bombas, los filtros...) que no son necesarios describir aquí en detalle.
- 30 **[0047]** Para poder introducir y retirar ropa del interior del tambor rotativo 6, éste comprende de manera conocida una puerta 8.
- [0048]** Esta puerta de acceso 8, formada por ejemplo por dos batientes 9 montados pivotantes sobre la virola del tambor 6, permite cerrar una abertura 10 dispuesta en dicha virola del citado tambor 6.
- 35 **[0049]** De manera similar, la cuba de lavado 5 puede tener también una puerta de cuba (no representada).
- [0050]** Esta puerta de cuba permite taponar una abertura 12 realizada en la cuba 5 y dispuesta frente a la abertura de acceso 3 de la carcasa 2 de la máquina 1. Esta puerta de cuba puede ser por tanto móvil entre una posición cerrada en la que tapona la abertura 12, de manera estanca y una posición abierta en la que el batiente de puerta de cuba está dispuesto entre la pared de cuba 5 y la carcasa 2 de la máquina.
- 40 **[0051]** También está previsto un panel de control 13 en la parte superior de la máquina 1.
- 45 **[0052]** A continuación se describen sólo los medios específicos para la realización de un cajetín para productos de lavado conforme a la invención.
- [0053]** Por supuesto, la lavadora según la invención comprende todos los equipos y medios necesarios para llevar a cabo un proceso de lavado clásico en este tipo de máquina con tambor rotativo.
- 50 **[0054]** La lavadora 1 tiene un cajetín 14 para productos de lavado.
- [0055]** El cajetín 14 para productos de lavado tiene una cara frontal 15.
- 55 **[0056]** El cajetín 14 para productos de lavado está incorporado en una tapa 4 de carcasa 2 de dicha máquina 1. La cara frontal 15 del cajetín 14 para productos de lavado está en la cara interior 16 de dicha tapa 4. Y la al menos una indicación luminosa 17 es visible al abrir la tapa 4.
- 60 **[0057]** El cajetín 14 para productos de lavado puede estar montado con medios de enganche elásticos con la tapa 4 de la carcasa 2. Dicho cajetín 14 y la tapa 4 están fabricados generalmente con material plástico.
- [0058]** El cajetín 14 para productos de lavado está comprendido entre la tapa 4 de la carcasa 2 y cuatro paredes periféricas 18 de una abertura 12 de la cuba de lavado 5.
- 65

- [0059]** El cajetín 14 para productos de lavado permite el flujo de líquido al ciclo de lavado de la cuba de lavado 5 por al menos una abertura 19 realizada en la cara frontal 15 del cajetín 14. El líquido que fluye del cajetín 14 está formado por agua y uno o varios productos de lavado en las fases de un ciclo de lavado.
- 5 **[0060]** El cajetín 14 para productos de lavado comprende al menos una abertura 20 realizada en la cara superior 21 del cajetín 14 para introducir al menos un producto de lavado en el interior de dicho cajetín 14.
- [0061]** Dicha al menos una abertura 20 de entrada de al menos un detergente y dicha al menos una abertura 19 de salida de un líquido puede ser una sola abertura según un modo de realización de la invención.
- 10 **[0062]** El cajetín 14 para productos de lavado puede estar formado por uno o varios compartimentos 23 para contener distintos productos de lavado. Preferentemente, el cajetín 14 tiene al menos dos compartimentos 23. Dichos al menos dos compartimentos 23 permiten contener en particular los productos de prelavado, los productos de lavado principales, también llamados "jabón" y los productos de aclarado o suavizantes.
- 15 **[0063]** Describiremos ahora los medios de recomendación de la cantidad de productos de lavado a introducir en el cajetín para productos de lavado según la invención, refiriéndonos a la figura 2.
- [0064]** El cajetín 14 comprende al menos un medio luminoso 22 colocado en dicha cara frontal 15. Dicho al menos un medio luminoso 22 permite recomendar una cantidad de producto de lavado que se debe introducir en el cajetín 14 para productos de lavado mediante al menos una indicación luminosa 17. Dicha al menos una indicación luminosa 17 está dispuesta siguiendo un eje vertical 24 de la cara frontal 15 del cajetín 14 para productos de lavado.
- 20 **[0065]** Dicha al menos una indicación luminosa 17 representa dos niveles 27 de recomendación de la cantidad de producto de lavado a introducir en el cajetín 14 para productos de lavado. El número de niveles de recomendación es elegido por el fabricante de lavadoras.
- 25 **[0066]** Dicho al menos un medio luminoso 22 permite recomendar una cantidad de producto de lavado mediante al menos una indicación luminosa 17 correspondiente a al menos un nivel de producto de lavado a alcanzar al llenar el cajetín 14 para productos de lavado.
- 30 **[0067]** Dicho al menos un medio luminoso 22 permite recomendar un umbral de nivel de producto de lavado o bien un número de dosis a introducir en un compartimento 23 del cajetín 14.
- 35 **[0068]** El cajetín 14 para productos de lavado puede tener ventanas 29 para ver el nivel de producto de lavado introducido en un compartimento 23.
- [0069]** Dicha al menos una indicación luminosa 22 está cerca de una ventana 29 de visualización por lo que puede indicar el umbral del nivel de producto de lavado a introducir en un compartimento 23 del cajetín 14 o bien estar separada del umbral de nivel de producto de lavado a introducir.
- 40 **[0070]** Un medio de seguimiento del llenado del cajetín 14 para productos de lavado se activa al introducir un producto de lavado en el cajetín 14.
- 45 **[0071]** Dicho medio de seguimiento del llenado del cajetín 14 se puede efectuar mediante el cambio de color de dicho al menos un medio luminoso 22. Un medio sonoro puede advertir al usuario de que se ha alcanzado el nivel recomendado de producto de lavado.
- [0072]** Según otro medio de realización de la invención, dicha al menos una indicación luminosa 17 está dispuesta a lo largo de una ventana transparente 29 para ver el nivel de producto de lavado introducido en el cajetín 14 para productos de lavado.
- 50 **[0073]** Preferentemente, la recomendación de la cantidad de producto de lavado a introducir en el cajetín 14 para productos de lavado depende del programa de lavado, del tipo de textil y del nivel de dureza del agua.
- 55 **[0074]** El nivel de dureza del agua puede ser definido por el usuario antes de poner en funcionamiento la lavadora 1.
- [0075]** De manera ventajosa, la recomendación de la cantidad de producto de lavado a introducir en el cajetín 14 para productos de lavado depende también del nivel de suciedad de la ropa.
- 60 **[0076]** Dicha máquina 1 comprende medios de control 25, comprendiendo dichos medios de control 25 un botón 26 para definir el nivel de suciedad de la ropa.
- [0077]** En la práctica, la recomendación de la cantidad de producto de lavado a introducir en el cajetín 14 para productos de lavado se incrementa al menos un nivel 27 si se trata de ropa sucia.
- 65

- 5 **[0078]** El botón 26 de determinación del nivel de suciedad permite recomendar una cantidad de producto de lavado mayor o menor que un nivel de suciedad denominado estándar. El botón 26 de determinación del nivel de suciedad puede comprender así mismo un piloto luminoso para indicar su estado de funcionamiento y el nivel de suciedad definido por el usuario.
- 10 **[0079]** Ventajosamente, la recomendación de la cantidad de producto de lavado a introducir en el cajetín 14 para productos de lavado depende también de la cantidad de ropa introducida en un tambor 6 de la máquina 1.
- [0080]** En un primer modo de realización de la invención, dicho al menos un medio luminoso 22 está formado por al menos dos fuentes luminosas.
- [0081]** Dichas al menos dos fuentes luminosas permiten indicar al menos dos niveles de recomendación de la cantidad de producto de lavado a introducir en el cajetín 14 para productos de lavado.
- 15 **[0082]** Dicho al menos un medio luminoso 22 puede comprender varias fuentes luminosas para obtener un número de niveles importantes con el fin de recomendar una cantidad de productos de lavado precisa.
- [0083]** Dicho al menos un medio luminoso 22 puede extenderse a lo largo de toda la altura de llenado del cajetín 14 para productos de lavado.
- 20 **[0084]** Las fuentes luminosas del citado al menos un medio luminoso 22 pueden ser de colores diferentes para realizar un degradado de color según el nivel recomendado de cantidad de producto de lavado. Las fuentes luminosas del cajetín 14 para productos de lavado pueden ser diodos electroluminiscentes.
- 25 **[0085]** En un segundo modo de realización de la invención, dicho al menos un medio luminoso 22 está formado por al menos una fuente luminosa y una guía de luz (no representada). La guía de luz permite difundir la luz a través de dicha al menos una indicación luminosa 17 y recomendar de este modo una cantidad de productos de lavado a introducir en el cajetín 14 para productos de lavado.
- 30 **[0086]** La variación de la intensidad aplicada a dicha al menos una fuente luminosa permite alcanzar el nivel recomendado para el llenado del producto de lavado.
- [0087]** En un tercer modo de realización de la invención, dicho al menos un medio luminoso 22 comprende dos fuentes luminosas de diferente color dispuestas en los dos extremos de una guía de luz (no representada).
- 35 **[0088]** De este modo, el nivel recomendado de cantidad de producto de lavado se realiza mediante una variación de color de la indicación luminosa.
- [0089]** Ventajosamente, dicha al menos una indicación luminosa se extiende de un nivel mínimo hasta un nivel de recomendación de una cantidad de productos de lavado a introducir en el cajetín 14.
- 40 **[0090]** La cajetín 14 para productos de lavado está incorporado en una tapa 4 de carcasa 2 de la máquina 1, estando la cara frontal 15 del cajetín 14 para productos de lavado en la cara interior 16 de la tapa 4 y estando dicha al menos una indicación luminosa 17 visible al abrir dicha tapa 4.
- 45 **[0091]** Dicha al menos una indicación luminosa 17 está dispuesta a lo largo de una ventana transparente 29 para ver el nivel de producto de lavado introducido en el cajetín 14 para productos de lavado.
- 50 **[0092]** El cajetín 14 para productos de lavado comprende al menos dos compartimentos 23, estando asociados cada uno de dichos al menos dos compartimentos 23 a al menos un medio luminoso 22.
- [0093]** En un modo de realización mejorado de la invención, dicho al menos un medio luminoso 22 puede estar dispuesto sobre un elemento en desplazamiento siguiendo la forma del cajetín 14 para productos de lavado de forma que indique el nivel recomendado de cantidad de producto de lavado a introducir.
- 55 **[0094]** De este modo, una sola fuente luminosa es útil para señalar el nivel recomendado. Además, el nivel recomendado se indica de manera precisa ya que la fuente luminosa está dispuesta en el lugar exacto en el que se debe detener el llenado de producto de lavado.
- 60 **[0095]** Los modos de realización del dispositivo de recomendación de una cantidad de producto de lavado según la invención arriba descritos se pueden aplicar también en una lavadora con carga frontal.
- [0096]** Una lavadora de carga frontal cuenta generalmente con un cajetín para productos de lavado en forma de cajón, cuya cara frontal está situada en el plano de la cara delantera de la máquina.
- 65

[0097] Dicha cara frontal del cajetín para productos de lavado es visible para el usuario. Se puede realizar por tanto en la cara frontal del cajetín para productos de lavado un dispositivo de recomendación de una cantidad de producto de lavado parecido al arriba descrito.

5 **[0098]** El al menos un medio luminoso 22 puede adoptar tres estados de funcionamiento.

[0099] El primer estado de funcionamiento de dicho al menos un medio luminoso 22 es un estado inactivo al cerrar la tapa 4 de carcasa 2 de una lavadora 1. Dicho al menos un medio luminoso 22 está sin alimentación eléctrica.

10 **[0100]** El segundo estado de funcionamiento del al menos un medio luminoso 22 es un estado activo al abrir la tapa 4 de carcasa 2 de una lavadora 1. Dicho al menos un medio luminoso 22 está alimentado eléctricamente.

15 **[0101]** El tercer estado de funcionamiento del al menos un medio luminoso 22 es un estado activo al abrir la tapa 4 de carcasa 2 de una lavadora 1 y de reposo después de un período sin utilización de la máquina 1. Dicho al menos un medio luminoso 22 sale de este tercer estado de funcionamiento bien al desplazarse la tapa 4 de la carcasa 2, bien al pulsarse el botón 26 de determinación del nivel de suciedad de la ropa o bien al detectarse la introducción de ropa en el tambor 6 de la máquina 1.

20 **[0102]** El desplazamiento de la tapa 4 de la carcasa 2 puede ser detectado por un electroimán unido a la carcasa 2 de la máquina 1 y un imán colocado en la tapa 4. Este dispositivo electromagnético permite determinar la inclinación de la tapa 4 de la carcasa 2 con respecto a la carcasa 2 y deducir el estado de funcionamiento de dicho al menos un medio luminoso 22.

25 **[0103]** La detección de introducción de ropa en el tambor 6 se puede realizar con un dispositivo de medición de peso de la ropa introducida en el tambor 6.

REIVINDICACIONES

- 5 **1.** Lavadora que comprende un cajetín (14) para productos de lavado, comprendiendo dicho cajetín (14) una cara frontal (15) y al menos un medio luminoso (22), permitiendo dicho al menos un medio luminoso (22) recomendar una cantidad de producto de lavado a introducir en el cajetín (14) para productos de lavado mediante al menos una indicación luminosa (17), **caracterizada porque** dicho al menos un medio luminoso (22) está dispuesto en la cara frontal (15) y dicha al menos una indicación luminosa (17) está dispuesta a lo largo de un eje vertical (24) de dicha cara frontal (15) del cajetín (14) para productos de lavado.
- 10 **2.** Lavadora según la reivindicación 1, **caracterizada porque** dicho al menos un medio luminoso (22) permite recomendar una cantidad de producto de lavado mediante al menos una indicación luminosa (17) correspondiente a al menos un nivel de producto de lavado a alcanzar durante el llenado del cajetín (14) para productos de lavado.
- 15 **3.** Lavadora según la reivindicación 1 o 2, **caracterizada porque** al introducirse un producto de lavado en el cajetín (14) para productos de lavado se activa un medio para monitorizar el nivel de llenado del cajetín (14) para productos de lavado.
- 20 **4.** Lavadora según alguna de las reivindicaciones 1 a 3, **caracterizada porque** dicho al menos un medio luminoso (22) está formado por al menos dos fuentes luminosas.
- 5.** Lavadora según alguna de las reivindicaciones 1 a 4, **caracterizada porque** dicho al menos un medio luminoso (22) está formado por al menos una fuente luminosa y una guía de luz.
- 25 **6.** Lavadora según alguna de las reivindicaciones 1 a 5, **caracterizada porque** dicha al menos una indicación luminosa (17) se extiende desde un nivel mínimo hasta un nivel de recomendación de una cantidad de productos de lavado a introducir en el cajetín (14).
- 30 **7.** Lavadora según alguna de las reivindicaciones 1 a 6, **caracterizada porque** dicha al menos una indicación luminosa (17) está dispuesta a lo largo de una ventana transparente (29) para ver el nivel de producto de lavado introducido en el cajetín (14) para productos de lavado.
- 8.** Lavadora según alguna de las reivindicaciones 1 a 7, **caracterizada porque** la recomendación de la cantidad de producto de lavado a introducir en el cajetín (14) para productos de lavado depende del programa de lavado, del tipo de textil y del nivel de dureza del agua.
- 35 **9.** Lavadora según la reivindicación 8, **caracterizada porque** la recomendación de la cantidad de producto de lavado a introducir en el cajetín (14) para productos de lavado también depende del nivel de suciedad de la ropa.
- 40 **10.** Lavadora según la reivindicación 9, **caracterizada porque** dicha máquina comprende unos medios de control (25), comprendiendo dichos medios de control (25) un botón (26) para definir el nivel de suciedad de la ropa.
- 11.** Lavadora según las reivindicaciones 9 o 10, **caracterizada porque** la recomendación de la cantidad de producto de lavado a introducir en el cajetín (14) para productos de lavado se incrementa al menos un nivel (27) para ropa sucia.
- 45 **12.** Lavadora según cualquiera de las reivindicaciones 8 a 11, **caracterizada porque** la recomendación de la cantidad de producto de lavado a introducir en el cajetín (14) para productos de lavado depende también de la cantidad de ropa introducida en un tambor (6) de dicha máquina (1).
- 50 **13.** Lavadora según cualquiera de las reivindicaciones anteriores, **caracterizada porque** el cajetín (14) para productos de lavado está incorporado en una tapa (4) de carcasa (2) de la máquina (1), estando la cara frontal (15) del cajetín (14) para productos de lavado sobre la cara interior (11) de la tapa (4) y estando dicha al menos una indicación luminosa (17) visible al abrir la tapa (4).
- 55 **14.** Lavadora según cualquiera de las reivindicaciones anteriores, **caracterizada porque** el cajetín (14) para productos de lavado comprende al menos dos compartimentos (23), estando asociados cada uno de dichos al menos dos compartimentos (23) a al menos un medio luminoso (22).

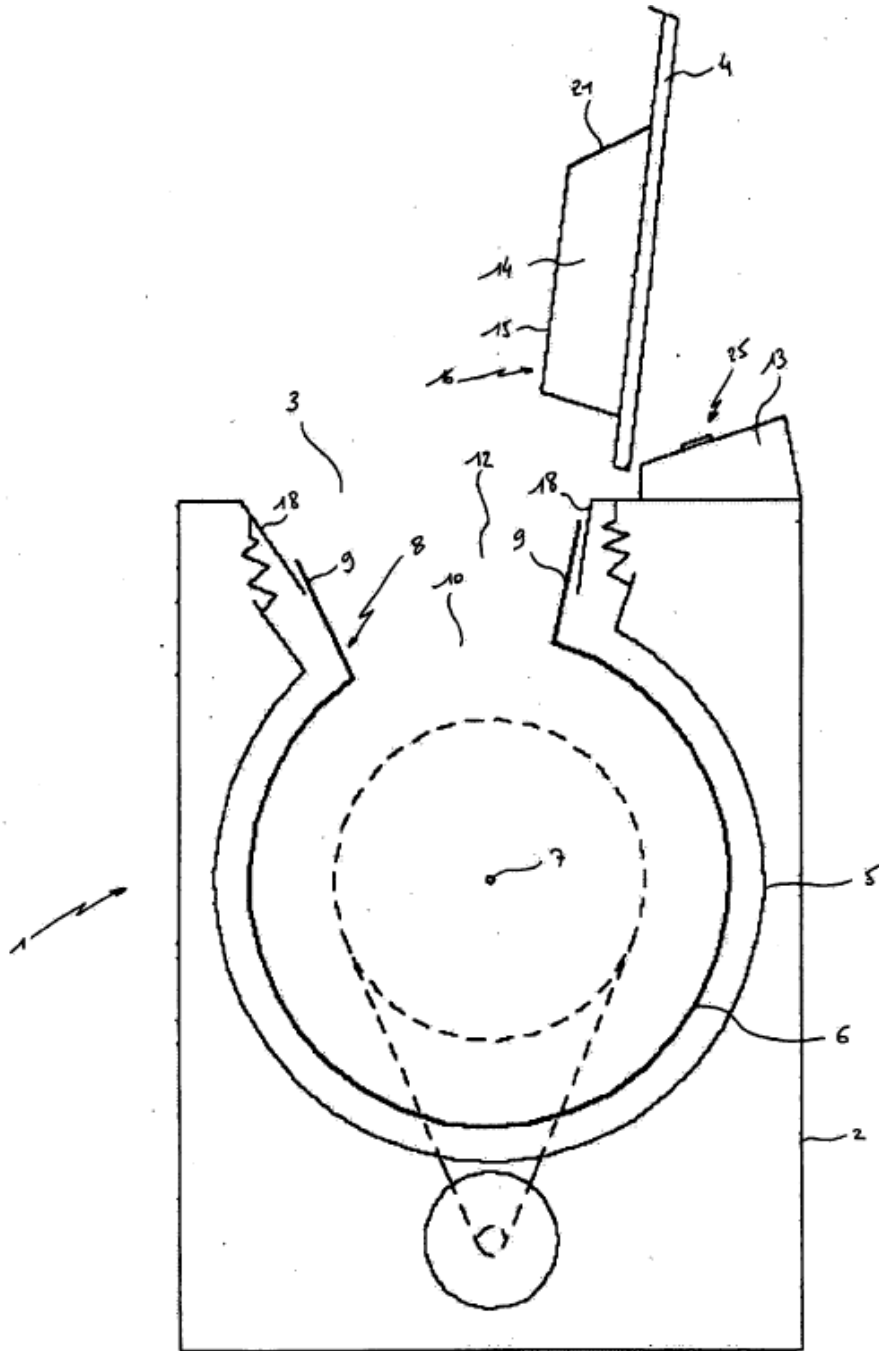


FIG. 1

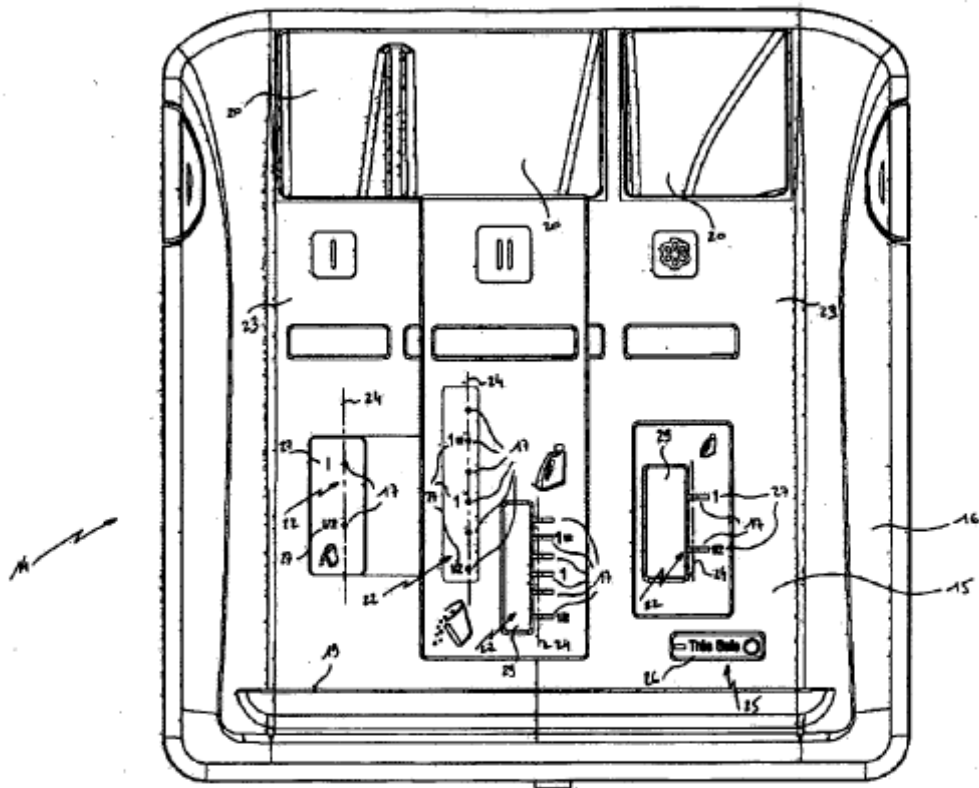


FIG. 2