

19



OFICINA ESPAÑOLA DE
PATENTES Y MARCAS

ESPAÑA



11 Número de publicación: **2 372 314**

51 Int. Cl.:
A45D 19/02 (2006.01)
A45D 34/04 (2006.01)

12

TRADUCCIÓN DE PATENTE EUROPEA

T3

- 96 Número de solicitud europea: **07702714 .2**
96 Fecha de presentación: **12.01.2007**
97 Número de publicación de la solicitud: **1978839**
97 Fecha de publicación de la solicitud: **15.10.2008**

54 Título: **DISPOSITIVO DE APLICACIÓN PARA UTILIZAR UN PREPARADO COSMÉTICO.**

30 Prioridad:
03.02.2006 DE 102006005488

45 Fecha de publicación de la mención BOPI:
18.01.2012

45 Fecha de la publicación del folleto de la patente:
18.01.2012

73 Titular/es:
**HENKEL AG & CO. KGAA
HENKELSTRASSE 67
40589 DÜSSELDORF, DE**

72 Inventor/es:
**DANNE, Markus;
ROTH, Simone y
REICHERT, Anja**

74 Agente: **Carvajal y Urquijo, Isabel**

ES 2 372 314 T3

Aviso: En el plazo de nueve meses a contar desde la fecha de publicación en el Boletín europeo de patentes, de la mención de concesión de la patente europea, cualquier persona podrá oponerse ante la Oficina Europea de Patentes a la patente concedida. La oposición deberá formularse por escrito y estar motivada; sólo se considerará como formulada una vez que se haya realizado el pago de la tasa de oposición (art. 99.1 del Convenio sobre concesión de Patentes Europeas).

DESCRIPCIÓN

Dispositivo de aplicación para utilizar un preparado cosmético

La presente invención hace referencia a un dispositivo de aplicación para utilizar un preparado cosmético, a modo de ejemplo un preparado para el tratamiento del cabello o un preparado para el aseo personal. Los dispositivos de aplicación semejantes son apropiados para ser colocados sobre un recipiente que contiene el preparado cosmético.

Un aplicador conforme al preámbulo de la reivindicación 1 se revela en la solicitud DE 8 805 927 U.

La solicitud DE 199 22 092 A1 describe un dispositivo de aplicación conforme al género para la coloración de mechas, el cual se utiliza en combinación con un recipiente correspondiente que contiene el colorante para el cabello. En detalle, el dispositivo de aplicación presenta un capuchón donde se encuentra formada al menos una guía para el producto con una abertura de salida correspondiente para el colorante para el cabello. De forma adyacente con respecto a las guías para el producto se proporcionan dientes de guía que deben posibilitar una aplicación mejorada, así como una dosificación precisa del colorante para el cabello. A través del dispositivo de aplicación puede alcanzarse ante todo tanto una coloración del cabello sobre una gran superficie como también el teñido de un mechón de cabello particularmente delgado. Un dispositivo de aplicación semejante, sin embargo, se encuentra restringido a una utilización relativa al peinado y, ante todo, es apropiado para ser utilizado en cabellos largos.

Con respecto a ello, es objeto de la presente invención diseñar un dispositivo de aplicación para un preparado cosmético, el cual posibilite una utilización variada y además una acción mejorada del preparado.

Este objeto se alcanzará a través de un dispositivo de aplicación para utilizar un preparado cosmético, en particular un preparado para el tratamiento del cabello, conforme al preámbulo de la reivindicación 1. Un dispositivo de aplicación semejante es concebido para ser colocado sobre la abertura de al menos un recipiente que a su vez contiene al menos un preparado. De este modo, el dispositivo de aplicación es adecuado fundamentalmente tanto para recipientes de una cámara como también para recipientes de varias cámaras, permitiendo también la utilización de mezclas de varios preparados. Los preparados presentan principalmente propiedades de flujo. De forma alternativa, sin embargo, mediante el dispositivo de aplicación, resulta también concebible la utilización de preparados en polvo o con capacidad de dispersión. Un empleo particularmente ventajoso del dispositivo de aplicación resulta de la utilización de preparados para el cuidado del cabello, por ejemplo de preparados para la coloración del cabello, para permanentes o similares. En detalle, el dispositivo de aplicación posee una cabeza de aplicación o modo de un capuchón que se encuentra unida al recipiente correspondiente. Para un efecto mejorado del preparado se proporciona una superficie de acción en la cabeza de aplicación, donde una pluralidad de boquillas con aberturas de salida para el preparado cosmético se encuentran dispuestas distribuidas de forma regular. Este diseño posibilita una aplicación uniforme del preparado, así como una aplicación sobre una gran superficie. Una aplicación particularmente buena del preparado resulta en el caso de una cantidad de 2-100 boquillas, preferentemente de 15-25 boquillas que se encuentran dispuestas sobre la superficie de acción.

Resulta además conveniente para una aplicación controlada del preparado, así como dosificada de forma precisa, cuando el diámetro de cada abertura de aplicación asciende como máximo a 1mm. Este efecto se intensifica además debido a que cada boquilla forma un canal de aplicación que termina de forma cónica hacia la abertura de aplicación. De este modo, los canales estrechos de aplicación con las aberturas de aplicación correspondientes impiden una sobredosificación del preparado. Asimismo, existe la posibilidad de adecuar las dimensiones del canal y/o del diámetro de las aberturas de aplicación a la viscosidad, así como a otras propiedades del preparado para regular siempre la dosificación deseada del preparado de acuerdo al caso de aplicación.

Una mejor acción del preparado se alcanza a través de una variante del dispositivo de aplicación en el cual las boquillas se componen de un material blando o elástico que presenta una dureza Shore de 20-100 Sh, preferentemente de aproximadamente 60 Sh. El material blando o elástico de la boquilla transmite durante el uso cosmético una sensación agradable y facilita una aplicación del preparado a modo de un masaje en la zona de aplicación. Por ejemplo en el caso del tratamiento del cabello, las boquillas blandas permiten la actuación del preparado para el tratamiento del cabello, o de un preparado para la coloración del cabello, en la zona del cabello. A través de los movimientos de masaje correspondientes de la cabeza de aplicación se mejora en particular la aplicación, así como la actuación del colorante, sobre todo en el caso del cabello corto.

Otra ejecución conveniente del dispositivo de aplicación resulta debido a que la cabeza de aplicación y las boquillas se componen de materiales diferentes. De este modo, ambos componentes pueden ser diseñados de acuerdo al objetivo y en relación a la propiedad deseada del material, combinando de forma flexible materiales diferentes unos con otros. Se sugiere por tanto realizar las boquillas por ejemplo de un elastómero termoplástico ETP, es decir de un material blando, mientras que el resto de la cabeza de aplicación se compone de un plástico más resistente, como por ejemplo de polipropileno PP o de polietileno PE. Naturalmente, resultan concebibles también otras

combinaciones adecuadas de materiales. Conforme a otra variante perfeccionada, las boquillas se encuentran formadas en una pieza insertada que se encuentra fijada en la cabeza de aplicación. La pieza insertada forma así con las boquillas un componente particular que puede ser cambiado de lugar tanto mediante el montaje como también a través de la producción en un moldeo por proyección de múltiples componentes (bi-inyección). En comparación con los con elementos individuales de la boquilla, una pieza insertada semejante de la boquilla puede ser manejada de forma más sencilla.

En otra alternativa del dispositivo de aplicación se prevé que las boquillas sobresalgan con respecto a la superficie de acción, donde la longitud de la boquilla es mayor que el ancho de la boquilla o que el diámetro de la boquilla. Entre la superficie de acción y las puntas de la boquilla se origina por tanto un espacio de actuación que, con los movimientos de apoyo de la cabeza de aplicación, facilita el efecto rápido del preparado.

Para favorecer un efecto uniforme del preparado cosmético, conforme a la invención, se encuentran dispuestos varios salientes en la cabeza de aplicación. Estos salientes, respectivamente, se encuentran redondeados en su extremo y como máximo presentan la misma longitud que las boquillas. Esto crea entre la superficie de acción y los extremos de los salientes un espacio de actuación definido para un efecto de dosificación preciso del preparado. Un efecto favorable del preparado dentro de la zona de aplicación se logra gracias a que los salientes rodean a las boquillas a modo de un círculo. Especialmente en el caso de la utilización de la cabeza de aplicación en combinación con preparados para el tratamiento del cabello, los salientes dispuestos de ese modo producen un efecto de peinado y con ello un efecto desenredante para el cabello.

En principio, el dispositivo conforme a la invención puede ser utilizado tanto para preparados para el tratamiento del cabello como también para otros preparados cosméticos, como por ejemplo productos para el cuidado de la piel y del cuerpo. De esta manera, el dispositivo de aplicación facilita ante todo el efecto del respectivo preparado sobre la zona de aplicación correspondiente.

Otros detalles de la presente invención resultan del ejemplo de ejecución que se representa en los dibujos, el cual se explica en detalle a continuación.

Los dibujos muestran:

Figura 1: un dispositivo de aplicación con un recipiente correspondiente para la aplicación de un preparado para el tratamiento del cabello, en particular de un colorante para el cabello, en una vista parcial en perspectiva.

Figura 2: el dispositivo de aplicación de la figura 1 en una vista superior;

Figura 3: el dispositivo de aplicación de las figuras precedentes en una vista seccionada a lo largo de la línea III-III de la figura 2.

Las figuras grafican un dispositivo de aplicación 1 para utilizar un preparado para el tratamiento del cabello, en particular un colorante. Un dispositivo de aplicación 1 semejante se proporciona para ser colocado sobre una abertura 2 de un recipiente 3 correspondiente que contiene el preparado para el tratamiento del cabello. En el ejemplo de ejecución acorde a las figuras, el dispositivo de aplicación 1 se encuentra atornillado, enganchado o aprisionado en un cuello 4 del recipiente 3 en forma de botella. Naturalmente resultan concebibles también otras variantes de sujeción.

El dispositivo de aplicación 1 propiamente dicho comprende una cabeza de aplicación 5 con una superficie de acción 6, donde se encuentra conformada una pluralidad de boquillas 7, respectivamente con una abertura de salida 8 para el colorante. De esta manera, las boquillas 7 se encuentran distribuidas de forma regular sobre la superficie de acción 6, posibilitando con ello una aplicación del colorante sobre una gran superficie. La cantidad de boquillas oscila entre 2-100, preferentemente entre 15-25. Cada boquilla 7 por separado delimita un canal de aplicación 9 que termina de forma cónica, situado en el interior, el cual termina con la abertura de salida 8. A este respecto, para la utilización del colorante resulta sumamente útil que el diámetro d de la abertura de salida 8 ascienda como máximo a 1 mm. En combinación con el desarrollo cónico del canal de aplicación 9, esto permite una dosificación exacta del colorante durante la aplicación. El diámetro d reducido de la abertura de salida 8 impide ante todo una sobredosificación del colorante durante la aplicación. En principio, la conformación del canal de aplicación 9, como también la del diámetro d de la abertura de salida 8, puede ser adaptada de acuerdo a la viscosidad del colorante. Para mejorar el efecto del colorante, las boquillas 7 resalen con respecto a la superficie de acción 6, donde la longitud L de la boquilla es mayor que el ancho de la boquilla o que el diámetro D de la boquilla. Cada una de las boquillas 7 se encuentra formada directamente en la cabeza de aplicación 5 o se encuentra fijada en ésta. Ante todo en el caso de una ejecución en dos piezas, las boquillas 7 pueden encontrarse sujetas individualmente a la cabeza de aplicación 5 o también como un conjunto 10 de una pluralidad de boquillas 7. Un conjunto semejante puede estar conformado tal como se grafica en las figuras, por ejemplo como una pieza insertada 10, donde una pluralidad de boquillas 7 se encuentran formadas de una sola pieza. Esto presenta la ventaja de un diseño constructivo separado,

así como la fabricación de la cabeza de aplicación 5 y de la pieza insertada 10. De este modo, la pieza insertada 10 con las boquillas 7, de forma preferente, se encuentra sujeta a la cabeza de aplicación 5 de forma separable.

5 Las boquillas 7, así como la pieza insertada 10, en una variante ventajosa del dispositivo de aplicación 1, se encuentran diseñadas de un material flexible blando o elástico que presenta una dureza Shore de 20-100 Sh, preferentemente de aproximadamente 60 Sh. En particular las boquillas 7, así como la pieza insertada 10, se encuentran realizadas de un material más blando que el resto de la cabeza de aplicación 5. A modo de ejemplo, las boquillas 7, así como la pieza insertada 10, se componen de un elastómero termoplástico ETP, mientras que la cabeza de aplicación 5 se compone de un polipropileno PP o de un polietileno PE. Las boquillas 7 de un material blando, durante la utilización del dispositivo de aplicación 1, transmiten una sensación agradable debido a su flexibilidad. Esto hace referencia entre otras cosas a la utilización de colorantes y particularmente a la coloración en el caso de cabellos cortos. Especialmente en el caso de cabellos cortos es importante para la aceptación del cliente la sensación corporal que provoca el dispositivo de aplicación 1 al entrar en contacto con el cuero cabelludo. Asimismo, las boquillas 7 blandas mejoran la acción del colorante en el cabello, puesto que el proceso de actuación del colorante puede ser favorecido ventajosamente a través de los movimientos a modo de masajes de la cabeza de aplicación 5. Esto aumenta el efecto de la coloración tanto en el caso de cabellos cortos como en el caso de cabellos largos.

20 Una mejora adicional de la acción del colorante se alcanza a través de varios salientes 11 redondeados que se encuentran formados en la cabeza de aplicación 5, preferentemente de una pieza, rodeando a las boquillas 7. De este modo, los salientes 11 presentan como máximo la misma longitud que las boquillas 7, de manera que dichos salientes, con respecto a éstas, se sitúan sobre la superficie de acción 6 a la misma altura o se encuentran desplazados hacia atrás. El extremo de cada uno de los salientes 11 presenta una conformación redondeada 12, que a su vez transmite al usuario una sensación agradable durante la utilización del dispositivo de aplicación 1. En particular, los salientes cumplen varias funciones. En primer lugar, procuran una distancia definida entre la superficie de acción 6 y la zona de aplicación del colorante, a modo de espaciadores, debido a la flexibilidad de las boquillas 7. Ante todo en el caso de cabellos cortos es regulada con ello la distancia entre la superficie de acción 6 y el cuero cabelludo, de modo que durante la utilización puede tener lugar una salida definida del colorante desde las boquillas 7. Además, los salientes 11, durante la utilización del dispositivo de aplicación 1, en particular durante los movimientos de la cabeza de aplicación 5 sobre la zona de aplicación, presentan un efecto de peinado, así como desenredante para el cabello. Las funciones indicadas favorecen de este modo la acción del colorante, mejorando así el resultado de la coloración.

35 El dispositivo de aplicación 1 conforme a la invención se explica a modo de ejemplo mediante las figuras para ser utilizado con un colorante. Naturalmente, un dispositivo de aplicación 1 semejante conforme al género puede ser empleado también para otros preparados cosméticos apropiados. Esto es válido tanto para preparados líquidos como también para preparados en polvo o con capacidad de dispersión. Por consiguiente, resulta concebible una utilización del dispositivo de aplicación 1 en particular con otros preparados para el tratamiento del cabello, como por ejemplo con preparados para permanentes o con otros preparados cosméticos generales, como por ejemplo preparados para el cuidado del cuerpo o de la piel.

REIVINDICACIONES

- 5 1. Dispositivo de aplicación (1) para utilizar un preparado cosmético, en particular un preparado para el tratamiento del cabello, el cual se encuentra diseñado para ser colocado en la abertura (2) de al menos un recipiente (3) que contiene por lo menos un preparado, con una cabeza de aplicación (5) a modo de un capuchón, con una pluralidad de boquillas (7) que se encuentran distribuidas de forma regular sobre una superficie activa (6) de la cabeza de aplicación (5) y que sobresalen con respecto a la superficie activa (6), donde en dichas boquillas se encuentran por su parte aberturas de salida (8), con una pluralidad de salientes (11) que se encuentran dispuestos en la cabeza de aplicación (5) para lograr una acción uniforme del preparado cosmético, donde los salientes (11) presentan en su extremo respectivamente una conformación redondeada (12), caracterizado porque los salientes (11) rodean a modo de un círculo a las boquillas (7) así como a la superficie de acción (6) y presentan a lo sumo la longitud (L) de las boquillas (7).
- 10
2. Dispositivo de aplicación (1) conforme a la reivindicación 1, caracterizado porque en la superficie de acción (6) se encuentran dispuestas 2-100, preferentemente 15-25 boquillas (7).
- 15
3. Dispositivo de aplicación (1) conforme a una de las reivindicaciones precedentes, caracterizado porque el diámetro (d) de la abertura de aplicación (8) asciende a 1 mm.
4. Dispositivo de aplicación (1) conforme a una de las reivindicaciones precedentes, caracterizado porque cada boquilla (7) forma un canal de aplicación (9) que termina de forma cónica hacia la abertura de aplicación (8).
- 20
5. Dispositivo de aplicación (1) conforme a una de las reivindicaciones precedentes, caracterizado porque las boquillas (7) se componen de un material blando o elástico que presenta una dureza Shore de 20-100 Sh, preferentemente de aproximadamente 60 Sh.
6. Dispositivo de aplicación (1) conforme a una de las reivindicaciones precedentes, caracterizado porque la cabeza de aplicación (5) y las boquillas (7) se componen de materiales diferentes.
- 25
7. Dispositivo de aplicación (1) conforme a una de las reivindicaciones precedentes, caracterizado porque las boquillas (7) resalen con respecto a la superficie de acción (6), donde la longitud (L) de la boquilla es mayor que el ancho de la boquilla o que el diámetro de la boquilla (L_D).
8. Dispositivo de aplicación (1) conforme a una de las reivindicaciones precedentes, caracterizado porque las boquillas (7) se encuentran formadas en una pieza insertada (10) que por su parte se encuentra fijada en la cabeza de aplicación (5).

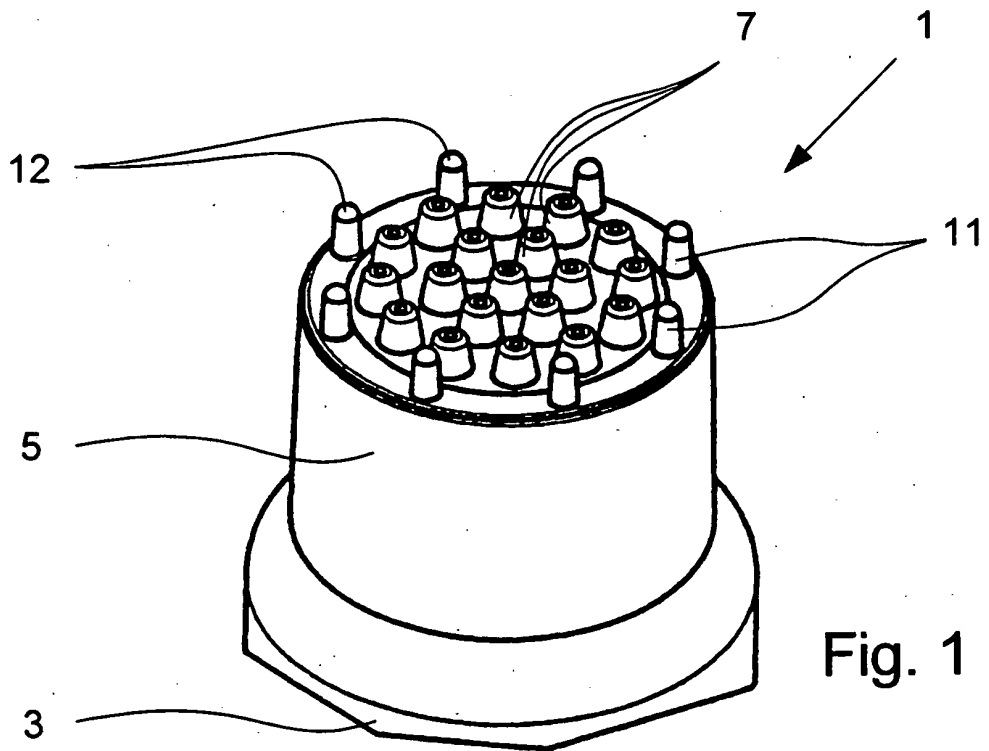


Fig. 1

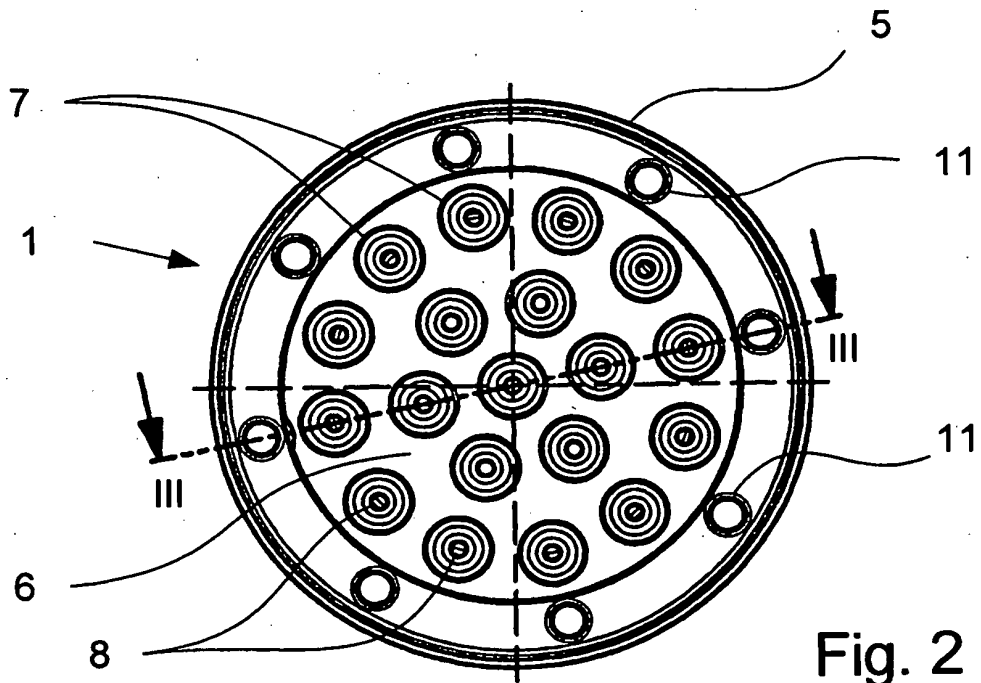


Fig. 2

