

19



OFICINA ESPAÑOLA DE
PATENTES Y MARCAS

ESPAÑA



11 Número de publicación: **2 372 451**

51 Int. Cl.:
A62B 17/00 (2006.01)
A41D 13/06 (2006.01)
A41D 13/08 (2006.01)

12

TRADUCCIÓN DE PATENTE EUROPEA

T3

96 Número de solicitud europea: **09169246 .7**
96 Fecha de presentación: **02.09.2009**
97 Número de publicación de la solicitud: **2165738**
97 Fecha de publicación de la solicitud: **24.03.2010**

54 Título: **VESTIMENTA PROTECTORA.**

30 Prioridad:
18.09.2008 AT 5062008 U

45 Fecha de publicación de la mención BOPI:
19.01.2012

45 Fecha de la publicación del folleto de la patente:
19.01.2012

73 Titular/es:
**SCHNEIDER, OTMAR
FRANZ MARTIN STRASSE 4
5020 SALZBURG, AT**

72 Inventor/es:
Schneider, Otmar

74 Agente: **de Elzaburu Márquez, Alberto**

ES 2 372 451 T3

Aviso: En el plazo de nueve meses a contar desde la fecha de publicación en el Boletín europeo de patentes, de la mención de concesión de la patente europea, cualquier persona podrá oponerse ante la Oficina Europea de Patentes a la patente concedida. La oposición deberá formularse por escrito y estar motivada; sólo se considerará como formulada una vez que se haya realizado el pago de la tasa de oposición (art. 99.1 del Convenio sobre concesión de Patentes Europeas).

DESCRIPCIÓN

Vestimenta protectora

5 La invención se refiere a una vestimenta protectora, en especial a una chaqueta y pantalón de bombero, con un tejido exterior, con una capa de membrana y con una tela para forro, así como con al menos un acolchado protector en la zona de las articulaciones.

10 Las fuerzas del orden como bomberos o similares, llevan normalmente una vestimenta protectora que primariamente tiene la misión de proteger el cuerpo contra la acción del calor o de medios peligrosos. Habitualmente esta vestimenta protectora presenta un tejido exterior resistente a las llamas y al calor, al que se une una capa de membrana o bloqueo de la humedad, que es responsable de la extracción del sudor corporal hacia fuera, así como una tela para forro vuelta hacia el cuerpo del portador. Adicionalmente están previstos acolchados protectores, en especial en la zona de las articulaciones, como por ejemplo, en las rodillas o en los codos, para que el portador del traje protector esté protegido contra lesiones en estas zonas. Un traje protector semejante se puede inferir, por ejemplo, del documento AT 8.418 U2.

15 Otras vestimentas protectoras del tipo citado al comienzo se han hecho públicas también en el documento US 5.219.367 A, describiéndose aquí pantalones para bomberos, que disponen de acolchados de refuerzo en la zona de las rodillas.

20 Al doblar la articulación, por ejemplo, al arrodillarse, normalmente se tensa la tela por encima del acolchado protector, por lo que se llega a un ajuste más estrecho de la tela al cuerpo del portador, lo que conduce por el contrario a una transmisión elevada del calor.

25 Por consiguiente, es misión de la invención poner a disposición una vestimenta protectora que elimine el inconveniente arriba citado de la transmisión mejorada del calor, y se caracterice en especial por una gran comodidad al llevarlo.

Esta misión se resuelve según la invención mediante una vestimenta protectora del tipo citado al comienzo, haciendo que al menos una pieza flexible insertada esté dispuesta en al menos una arista del al menos un acolchado protector. Esta pieza flexible insertada permite un doblado de la articulación sin que se estire la vestimenta protectora en esta zona, y de este modo se ajuste con más fuerza al cuerpo. Con ello se conserve el acolchado de aire necesario para el aislamiento del calor, que se encuentra entre la vestimenta protectora y el portador. Este acolchado de aire funciona como aislamiento, y reduce la transmisión del calor ocasionado por el fuego, a la piel del portador.

30 En una realización preferente de la invención, la pieza flexible insertada está cosida descubierta entre el acolchado protector y el tejido exterior. Con ello, juntamente con el acolchado protector y el tejido exterior, forma en lo esencial una superficie uniforme, de manera que se impide una obstaculización del portador de la vestimenta protectora por quedarse enganchada, y similar.

35 Para hacer posible la mayor libertad ilimitada posible de movimiento del portador de la vestimenta protectora, la capa de membrana, así como la tela para forro, presenta sobremedidas en la zona de la pieza flexible insertada. La capa de membrana y la tela para forro, se encuentran por debajo de la pieza insertada o del acolchado protector, de manera que a causa de las sobremedidas, se impide un estirado de la protección de la humedad, o del tejido interior.

Puesto que la pieza flexible insertada está cosida descubierta, está fabricada de preferencia de material resistente a las llamas, en especial de polibencimidazol (PBI) o de tejido de aramida. Estas sustancias son apropiadas especialmente para una vestimenta protectora, en especial para los bomberos.

40 Puesto que estos tejidos corrientemente no son flexibles o dilatables, en una realización preferente de la invención, la pieza flexible insertada está fabricada de un tejido resistente al fuego, estando aplicado este tejido resistente al fuego, sobre un tejido elástico. En la fabricación de la pieza flexible insertada, aquí se estira el tejido elástico, y el material resistente al fuego se aplica, por ejemplo, por soldadura o pegado en forma conocida en sí misma.

45 Una libertad mejorada de movimientos se proporciona en especial, cuando la pieza flexible insertada está realizada en lo esencial, en forma de banda, en forma de media luna o semiesférica.

A continuación se explica en detalle la invención de la mano de ejemplos de realización con las correspondientes figuras. Se muestran:

- Figura 1A y 1B una pieza insertada de forma de banda.
- Figura 2A y 2B cada una, una pieza insertada realizada semiesférica.
- 50 Figura 3A y 3B cada una, una pieza insertada de forma de hoz.
- Figura 4A una pieza insertada según la invención, en la zona del hombro.

Figura 4B una pieza flexible insertada en la zona del hombro con cubierta, y

Figura 5 una representación esquemática en corte del conjunto tejido exterior – pieza insertada – acolchado protector.

5 En la figura 1A está representado un fragmento de una manga 10 que presenta un acolchado 11 protector en la zona del codo. Por lo demás, en la zona de la muñeca está prevista una banda reflectante que mejora la visibilidad de portador de la vestimenta protectora. La manga 10 presenta un tejido 13 exterior, así como una pieza 14 flexible insertada, dilatada según la invención, que en esta forma de realización está configurada de forma de banda. Esta pieza 14 insertada se encuentra sobre la arista del acolchado 11 protector, contigua a la articulación del hombro, y se cuida aquí de que al doblar la articulación del codo, no se tense el material de la vestimenta protectora. La pieza 10
10 14 insertada está dispuesta aquí en la manga, de manera que al doblar la articulación, el alargamiento se lleve a cabo en dirección longitudinal, o sea, a lo largo de una línea que en lo esencial discurre desde la articulación del codo a la articulación del hombro. En la figura 1B está representada otra realización más barata de la pieza 14 insertada según la invención, que asimismo está configurada de forma de banda, pero en forma estirada, no curva-
15 da.

15 En la figura 2A se muestra otra forma de realización de una manga 10, que de nuevo dispone de un acolchado 11 protector en la zona del codo, así como de una banda 12 reflectante. A diferencia de las variantes antes mostradas, la manga presenta adicionalmente un remate 15 de la manga, configurado a modo de puño en la zona de la muñeca. También aquí en la arista superior del acolchado 11 protector hacia la articulación del hombro, está prevista una pieza 14 insertada, estando esta configurada semiesférica, y siendo dilatada una vez más en dirección longitudinal. La figura 2B muestra un fragmento de la pernera 20 de un pantalón, que en la zona de la rodilla presenta un acolchado 11 protector en cuya arista superior está dispuesta una vez más una pieza 14 flexible de forma
20 semicircular.

La figura 3A y la figura 3B muestran, cada una, una pieza 14 insertada de forma de hoz con alturas diferentes, que están dispuestas cada una en la arista superior de un acolchado 11 protector en la zona del codo de una manga 10.
25

La pieza insertada según la invención es apropiada también para emplearse en zonas de articulaciones que no necesitan ninguna protección mediante un acolchado protector, como, por ejemplo, en la zona del hombro. En la figura 4A está representada una pieza 14 insertada que está dispuesta en la zona 30 del hombro del entredós de una chaqueta, reduciéndose su anchura en la dirección de la axila 31. En la figura 4B se muestra una vez más la pieza 14 insertada de la figura 4A, no obstante, por motivos estéticos, cubriendo parcialmente la pieza insertada, una cubierta 23 de tejido exterior.
30

De preferencia la pieza 14 insertada está coloreada de tal manera que adicionalmente eleve la visibilidad de las fuerzas del orden.

35 En la figura 5 se describe en una representación en corte, la estructura de la vestimenta protectora en la zona de la pieza flexible insertada. Aquí el tejido 13 exterior y la pieza 14 flexible insertada están unidos uno con la otra, mediante una costura 40. Al mismo tiempo, la pieza 14 flexible insertada está unida con el acolchado 11 protector, mediante otra costura 41. El bloqueo 50 de la humedad, dispuesto debajo de este conjunto tejido exterior – pieza insertada – acolchado protector, así como la tela 51 para forro, presentan en la zona de la pieza 14 flexible insertada, sobremedidas en longitud, por ejemplo, en forma de material excedente colocado en lazos u ondulaciones
40 60, de manera que al doblar la articulación y al modificar la longitud que tiene lugar al mismo tiempo de la pieza 14 flexible insertada, esté a disposición material suficiente para impedir un tensado y, por tanto, un ajuste estrecho del material. Alternativamente es posible realizar la sobremedida mediante dobladillos laterales.

La presente invención permite garantizar una gran comodidad al llevarlo, para una excelente funcionalidad.

REIVINDICACIONES

- 5 1. Vestimenta protectora, en especial chaqueta y pantalón de bombero, con un tejido (13) exterior, con una capa (50) de membrana y con una tela (51) para forro, así como con al menos un acolchado (11) protector en la zona de las articulaciones, caracterizada porque al menos una pieza (14) flexible insertada está dispuesta en al menos una arista del al menos un acolchado (11) protector.
2. Vestimenta protectora según la reivindicación 1, caracterizada porque la pieza (14) flexible insertada está cosida descubierta entre el acolchado (11) protector y el tejido (13) exterior.
3. Vestimenta protectora según la reivindicación 1 ó 2, caracterizada porque la capa (50) de membrana, así como la tela (51) para forro, presenta sobremedidas en la zona de la pieza (14) flexible insertada.
- 10 4. Vestimenta protectora según una de las reivindicaciones 1 a 3, caracterizada porque la pieza (14) flexible insertada está fabricada de material resistente a las llamas, en especial de PBI (polibencimidazol) o de tejido de aramida.
5. Vestimenta protectora según una de las reivindicaciones 1 a 4, caracterizada porque la pieza (14) flexible insertada está fabricada de un tejido resistente al fuego, que se había aplicado sobre un tejido elástico.
- 15 6. Vestimenta protectora según una de las reivindicaciones 1 a 5, caracterizada porque la pieza (14) flexible insertada está realizada en lo esencial, en forma de banda, en forma de media luna o semiesférica.

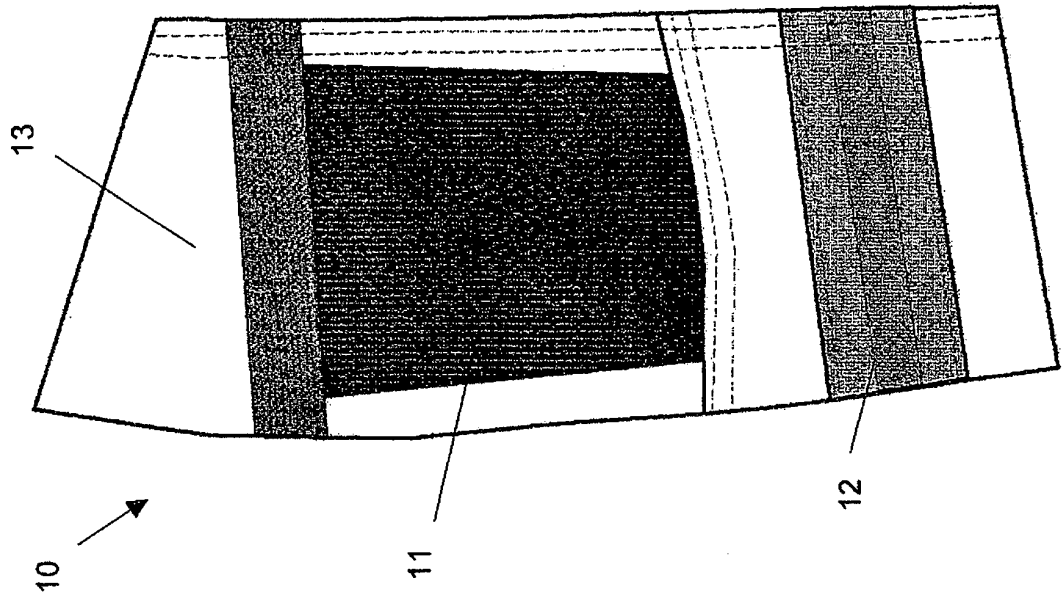


Fig. 1B

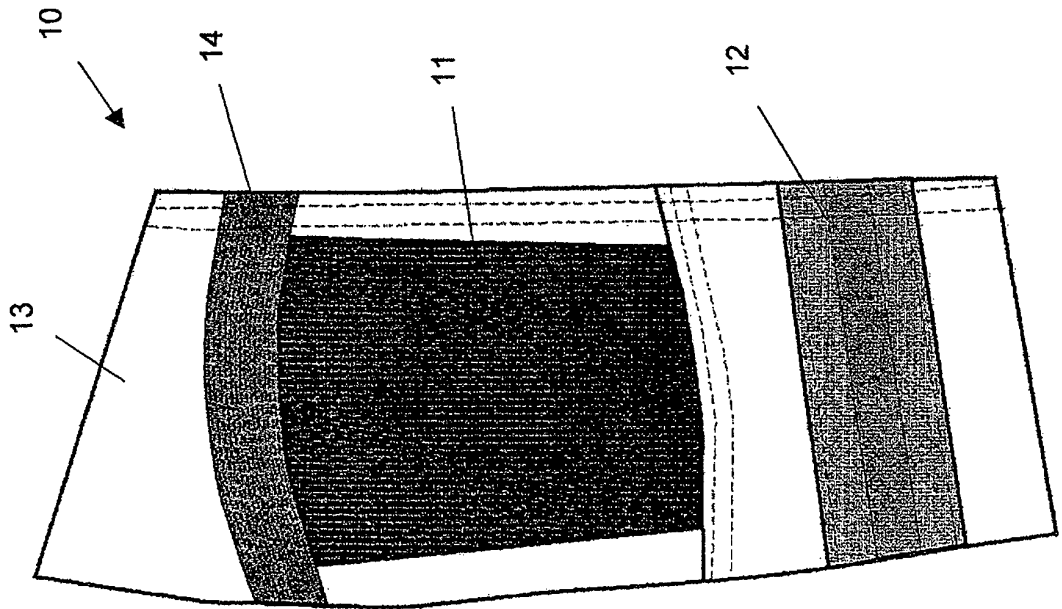
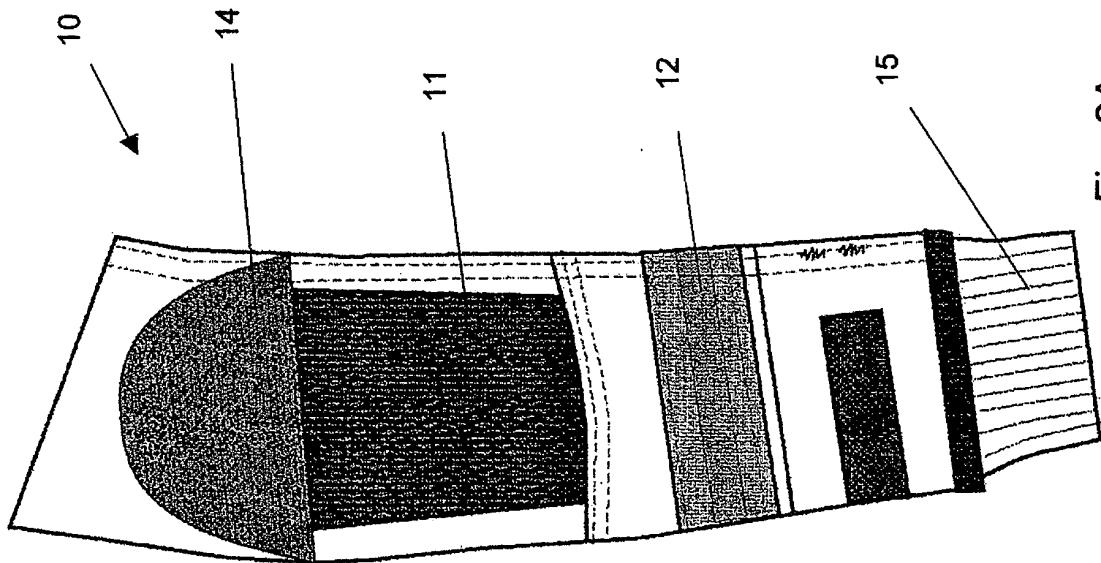
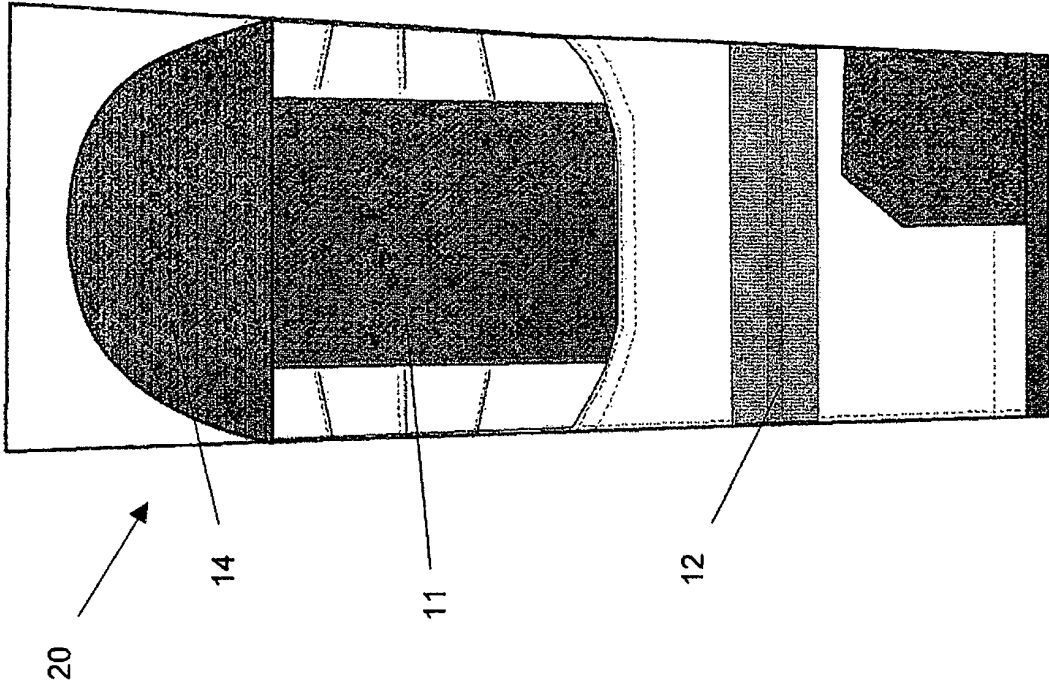


Fig. 1A



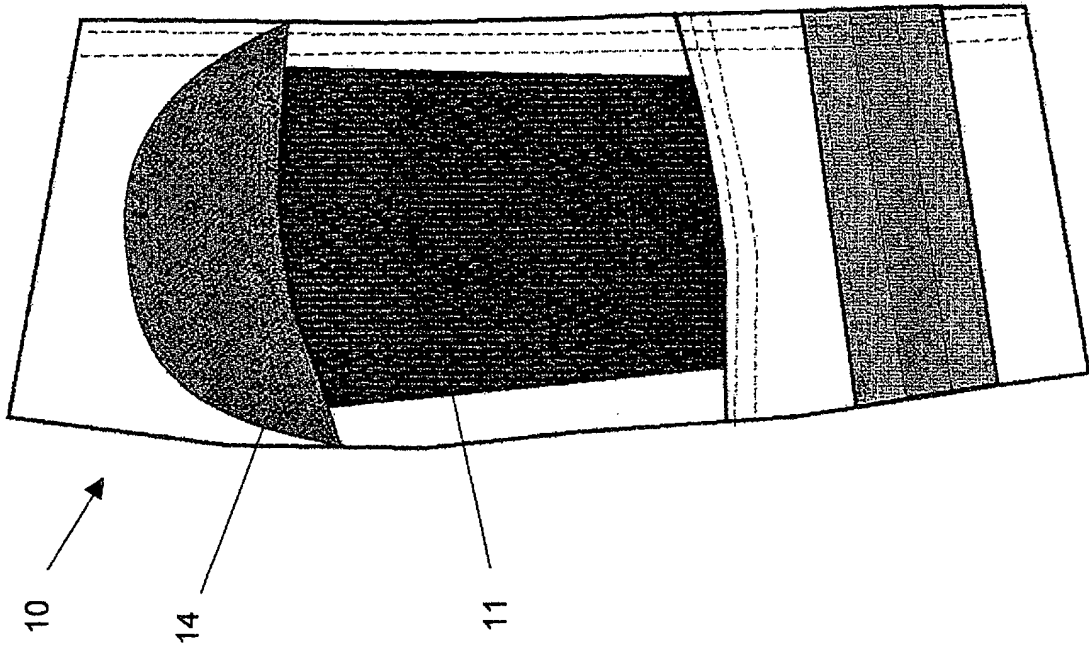


Fig. 3B

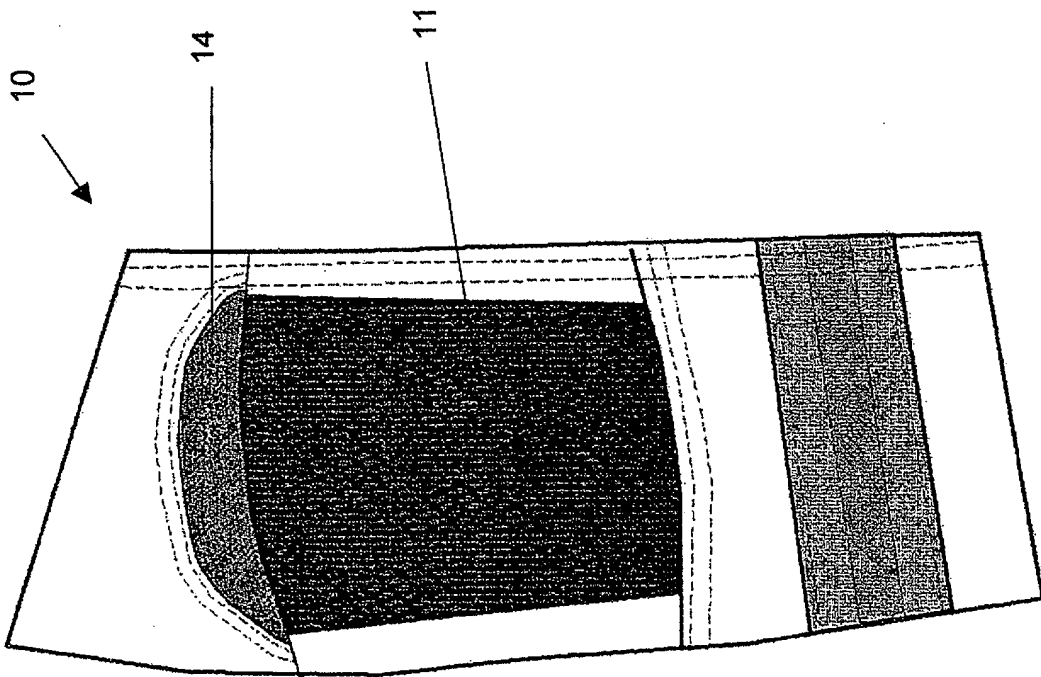


Fig. 3A

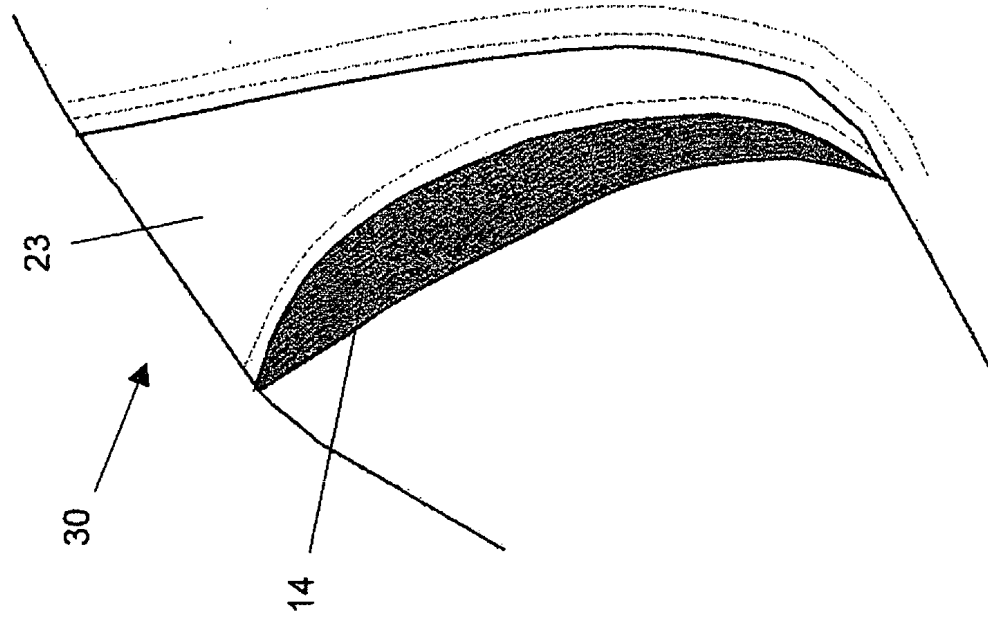


Fig. 4B

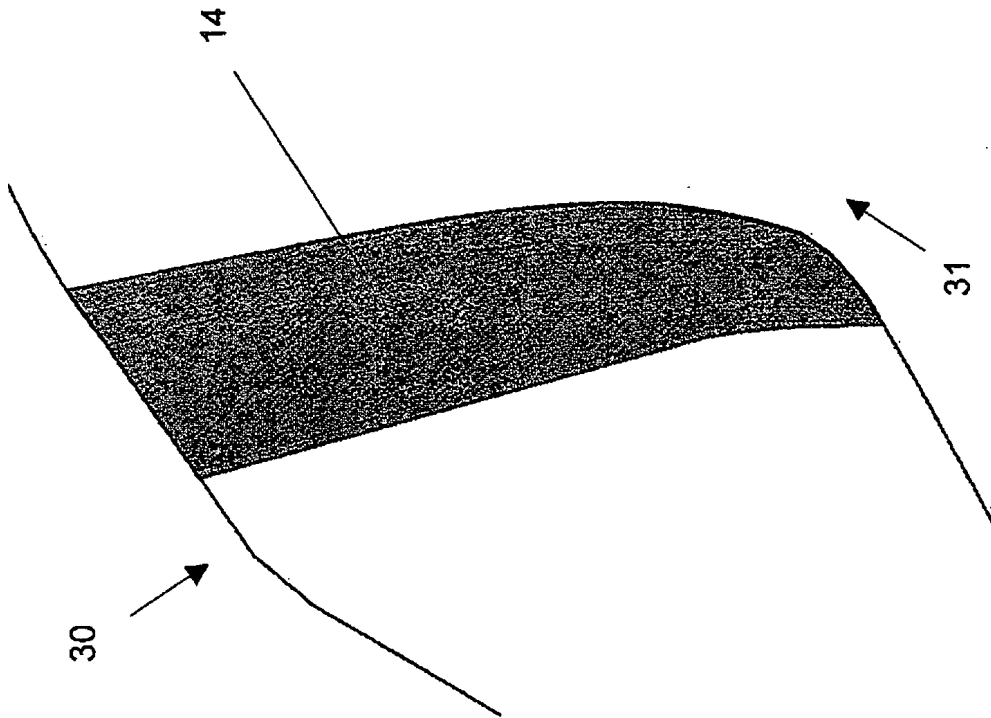


Fig. 4A

Fig. 5

