

19



OFICINA ESPAÑOLA DE
PATENTES Y MARCAS

ESPAÑA



11 Número de publicación: **2 373 343**

51 Int. Cl.:
A45C 3/04 (2006.01)

12

TRADUCCIÓN DE REIVINDICACIONES DE SOLICITUD
DE PATENTE EUROPEA

T1

- 96 Número de solicitud europea: **07290949 .2**
- 96 Fecha de presentación de la solicitud: **27.07.2007**
- 97 Número de publicación de la solicitud: **1917878**
- 97 Fecha de publicación de la solicitud: **07.05.2008**

30 Prioridad:
02.11.2006 FR 0609583

43 Fecha de publicación de la mención BOPI:
02.02.2012

46 Fecha de publicación de la traducción de las
reivindicaciones: **02.02.2012**

71 Solicitante/s:
**ECO FRANCE
ZI DE L'ORIGNADE
17600 MEDIS, FR**

72 Inventor/es:
DAUVERS, CLAUDE

74 Agente: **Espiell Volart, Eduardo María**

54 Título: **SACO PLEGABLE.**

ES 2 373 343 T1

REIVINDICACIONES

1. Saco que comprende:
- un fondo (1),
 - una cubierta flexible fijada al fondo y que presenta una pared delantera (2), una pared trasera y dos paredes laterales (4) que delimitan una abertura enfrentada al fondo,
 - cada pared lateral presenta un lado delantero (8), un lado trasero (9), un lado (6) de abertura y un lado (7) de fondo,
 - el lado (7) de fondo de cada pared lateral (4) está inclinado del lado delantero (8) al lado trasero (9),
- caracterizado porque** el fondo (1) es rígido y el lado (7) de fondo de cada pared lateral está arqueado del lado delantero (8) al lado trasero (9), girando su convexidad hacia el exterior del saco.
2. Saco según la reivindicación 1, **caracterizado porque** una ruedecilla (10) está montada sobre el fondo (1) sobrepasando al exterior y al interior del saco, estando el eje de rotación de la ruedecilla más cerca del lado delantero (8) que del lado trasero (9).
3. Saco según la reivindicación 2, **caracterizado porque** la parte de la ruedecilla que gira en el interior del saco está rodeada por una tapa abovedada (11) fijada al fondo.
4. Saco según la reivindicación 2 ó 3, **caracterizado porque** un pie (14) está fijado al fondo (1) sobrepasando al exterior de la cubierta en un emplazamiento más cerca del lado trasero (9) que del lado delantero (8).
5. Saco según una cualquiera de las reivindicaciones anteriores, **caracterizado porque** la longitud del lado trasero es un múltiplo entero n del lado de fondo o cuando el lado de fondo está arqueado, de la cuerda subyacente al arco del fondo.
6. Saco según la reivindicación 5, **caracterizado porque** los inicios de los pliegues (12) equidistan sobre las paredes delanteras y traseras en un número igual a n-1.
7. Saco según una de las reivindicaciones anteriores, **caracterizado por** poseer un primer elemento (15) de un cierre, especialmente autoagarrable, fijado sobre la cara exterior del fondo (1) y por presentar un segundo elemento (16) del cierre bajo la forma de una lengüeta fijada por un extremo a la parte inferior de la pared trasera, especialmente entre el lado trasero y el inicio de pliegue que está más próximo.
8. Saco según una cualquiera de las reivindicaciones anteriores, **caracterizado porque** comprende un asa (5) de prensión fijada a la pared delantera (2).
9. Saco según una cualquiera de las reivindicaciones anteriores, **caracterizado porque** la cubierta recubre la cara exterior del fondo.
10. Procedimiento de plegado de un saco según las reivindicaciones anteriores, **caracterizado porque** se abate la cubierta por la parte que está más alejada del fondo sobre el resto de la cubierta, mientras dicha parte y el resto se ponen en contacto con la pared trasera obteniéndose un primer conjunto, después se abate el primer conjunto sobre el resto de la pared trasera y así seguidamente, a lo largo de los pliegues sucesivos, efectuándose el último pliegue sobre el fondo, de manera que toda la cubierta forma un conjunto completo con el fondo, mientras el asa de prensión, si hay una, está intercalada entre los conjuntos y se cierra el cierre.

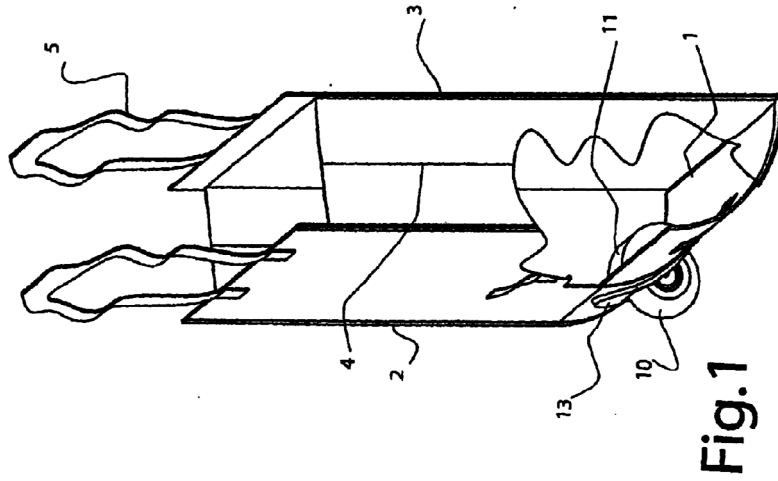


Fig.1

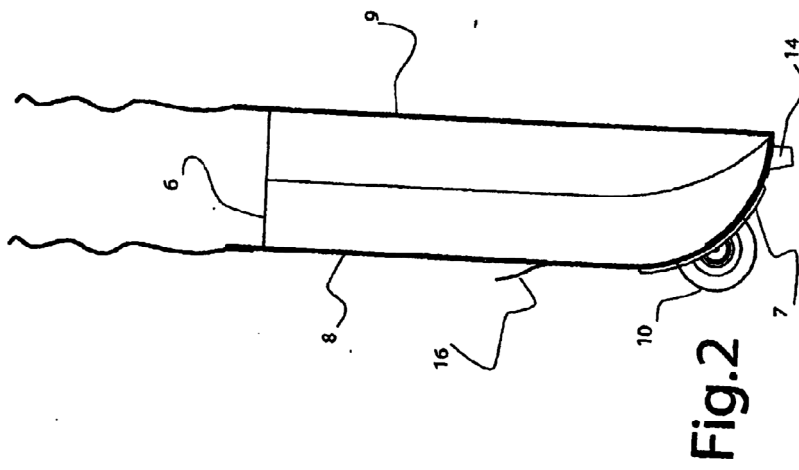


Fig.2

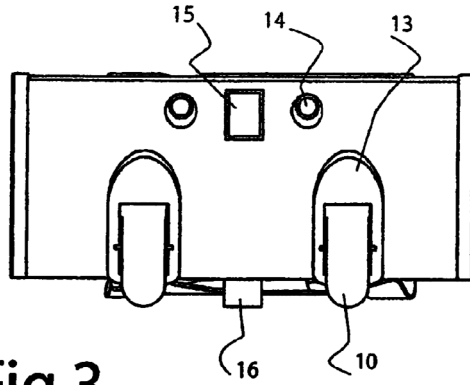


Fig.3

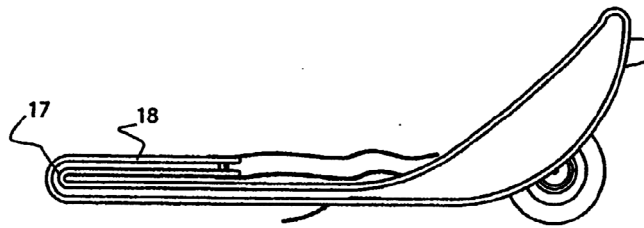


Fig.4

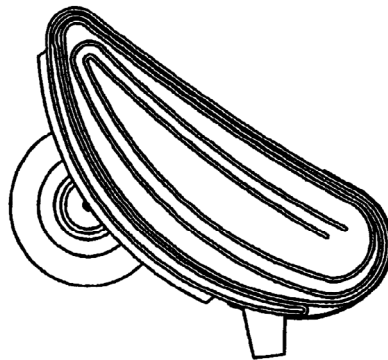


Fig.5