

19



OFICINA ESPAÑOLA DE  
PATENTES Y MARCAS

ESPAÑA



11 Número de publicación: **2 373 731**

51 Int. Cl.:  
**A41D 13/00** (2006.01)

12

TRADUCCIÓN DE PATENTE EUROPEA

T3

- 96 Número de solicitud europea: **05853024 .7**  
96 Fecha de presentación: **06.12.2005**  
97 Número de publicación de la solicitud: **1819245**  
97 Fecha de publicación de la solicitud: **22.08.2007**

54 Título: **MOCHILA PRENDA DE VESTIR.**

30 Prioridad:  
**06.12.2004 US 5526**

45 Fecha de publicación de la mención BOPI:  
**08.02.2012**

45 Fecha de la publicación del folleto de la patente:  
**08.02.2012**

73 Titular/es:  
**MVC IP Holdings LLC**  
**C/o NRAI 160 Greentree Drive Suite 101**  
**Dover DE 19904, US**

72 Inventor/es:  
**Hood Tony**

74 Agente: **de Elzaburu Márquez, Alberto**

ES 2 373 731 T3

Aviso: En el plazo de nueve meses a contar desde la fecha de publicación en el Boletín europeo de patentes, de la mención de concesión de la patente europea, cualquier persona podrá oponerse ante la Oficina Europea de Patentes a la patente concedida. La oposición deberá formularse por escrito y estar motivada; sólo se considerará como formulada una vez que se haya realizado el pago de la tasa de oposición (art. 99.1 del Convenio sobre concesión de Patentes Europeas).

**DESCRIPCIÓN**

Mochila prenda de vestir

**CAMPO DE LA INVENCION**

5 La presente invención se refiere a mochilas, incluyendo, pero sin limitación a ellas, mochilas usadas para llevar libros, artículos de escuela y similares.

**ANTECEDENTES DE LA INVENCION**

Las mochilas son conocidas y de uso común. Sin embargo, las mochilas típicas son soportadas por un usuario mediante el uso de tirantes y correas. Esto da lugar a esfuerzo de espalda y fatiga muscular.

10 También típica de mochilas disponibles actualmente es una disposición mediante la cual los artículos soportados dentro de la mochila son generalmente llevados en la parte posterior del usuario, originando un gran bulto que se extiende hacia atrás desde el usuario. Las mochilas, como su nombre genérico implica, permiten a los respectivos usuarios llevar artículos en sus espaldas, y no permiten la distribución de peso y carga hacia el lado anterior del usuario. Esto da lugar a una distribución desigual del peso y a un transporte incómodo de artículos dentro de la mochila.

15 La patente de Estados Unidos número 5.014.359 da a conocer una combinación de mochila y chaleco que tiene dos bolsillos unidos entre sí y que tienen medios de cierre en al forma de elementos Velcro y tirantes.

**SUMARIO DE LA INVENCION**

La presente invención está dirigida a una prenda de vestir o chaleco de mochila de acuerdo con la reivindicación 1.

20 Preferiblemente, el aparato de prenda de vestir incluye además al menos una sección elástica, teniendo la sección elástica un borde anterior y un borde posterior. El borde anterior está preferiblemente unido de manera liberable o fija la parte anterior y el borde posterior está de preferencia unido de manera liberable o fija a la parte posterior, comprendiendo la sección elástica un material flexible y elástico.

25 En una realización, la parte anterior incluye de tres a cuatro bolsillos, al menos uno de los cuales está dimensionado para recibir y retener una cámara o reproductor de CD o DVD. Preferiblemente, al menos uno de los bolsillos incluye un pasillo interno que define un paso desde el interior del bolsillo a través de la superficie interior de la prenda de vestir.

30 Preferiblemente, el aparato de prenda de vestir incluye además un segundo sujetador liberable que está configurado y adaptado para sujetar de manera liberable el borde izquierdo de la parte posterior al borde distal de la mitad izquierda de la parte anterior, y el segundo sujetador liberable está también preferiblemente configurado y adaptado para sujetar de manera liberable el borde derecho de la parte posterior al borde distal de la mitad derecha de la parte anterior, o ambas. El segundo sujetador liberable incluye preferiblemente al menos uno de entre un sujetador de salto elástico, de botón, de cremallera, de ganchos y bucles, parte de correa ajustable, o tirante.

35 El aparato de prenda de vestir incluye además, preferiblemente, al menos una almohadilla de hombros unida al lado interior de las partes anterior y posterior proximales a los bordes superiores unidos de las partes posterior y anterior, al menos un material de almohadillado en al menos un bolsillo, al menos un forro interior asociado con el aparato, o una combinación de los mismos. Así mismo, el aparato de prenda de vestir incluye además, preferiblemente, un sujetador liberable para sujetar de manera liberable al menos uno de los bolsillos para ayudar a retener o transportar artículos dispuestos dentro de ellos. Más preferiblemente, el sujetador liberable comprende al menos uno de entre un sujetador de cremallera, de salto elástico, de botón, de clip, de ganchos y bucles de, tirante, y de cordón.

40 En una realización, el primer bolsillo que está unido fijamente a la parte posterior está situado esencialmente proximal al borde superior de la parte posterior. En otra realización, un segundo bolsillo está unido fijamente a la parte posterior esencialmente en la mitad inferior del mismo, y el segundo bolsillo está situado esencialmente proximal al borde inferior de la parte posterior. En otra realización, uno de los bolsillos fijamente unido a la parte anterior es un bolsillo de teléfono celular, configurado y dimensionado de manera que se adapte esencialmente a un teléfono celular cuando está dispuesto en el mismo. Preferiblemente, el volumen total de bolsillos disponible en la parte anterior es suficiente para compensar el volumen de bolsillos total disponible en la parte posterior.

45 Otro ejemplo de aparato de prenda de vestir, que no está comprendido dentro del alcance de la invención reivindicada, pero que es apropiado para entender la invención, incluye una parte anterior que tiene un lado interior y un lado exterior, un área de superficie, un borde superior que tiene un lado derecho y un lado izquierdo, un borde inferior, y al menos dos bordes laterales y al menos un bolsillo unido fijamente a ellos, y una parte posterior que tiene un lado interior, un lado exterior, un área de superficie, un borde derecho, un borde izquierdo, un borde superior que tiene un lado derecho y un lado izquierdo, y un borde inferior, y que tiene al menos un bolsillo unido fijamente a ellos. Las partes anterior y posterior están asociadas de tal manera que los lados derecho e izquierdo del borde superior

de la parte anterior están conectados adyacentes a los lados derecho e izquierdo del borde superior de la parte posterior para dejar una abertura entre ellos. El al menos un bolsillo incluye un pasillo interno que proporciona una abertura cerrable desde una parte interior del bolsillo al lado interior del aparato de prenda de vestir.

5 La presente invención describe así un aparato nuevo que se dirige a muchas de las deficiencias de las mochilas tradicionales.

#### BREVE DESCRIPCION DE LOS DIBUJOS

La figura 1 ilustra una realización preferida del aparato desde una vista anterior;

La figura 2 ilustra una realización preferida del aparato desde una vista lateral; y

La figura 3 ilustra una realización preferida del aparato desde una vista posterior.

#### 10 DESCRIPCION DETALLADA DE LAS REALIZACIONES PREFERIDAS

Se ha descubierto ahora una mochila más ergonómica en la que los bolsillos están distribuidos más estrechamente en el centro de gravedad de un usuario, o usuaria, en comparación con una mochila tradicional, por el hecho de estar dispuestos en un aparato de prenda de vestir. Esto permite, ventajosamente, un desplazamiento hacia delante del peso en comparación con las mochilas convencionales. En una realización preferida, mostrada en las figuras 1-3, el aparato 10 incluye una prenda de vestir que incluye una parte anterior 20 y una parte posterior 30. Haciendo referencia inicialmente a la figura 1, la parte anterior 20 tiene un lado o superficie interior (no mostrado) y un lado o superficie exterior 22 que tiene un área de superficie. La parte anterior 20 está dividida en una mitad derecha 24 y una mitad izquierda 24', teniendo cada mitad, respectivamente, un borde superior 34, 34', un borde medio 36, 36', un borde distal 38, 38' y un borde inferior 27, 27'. Según se utiliza en esta memoria, los términos "derecho" e "izquierdo" se usan con referencia a los lados derecho e izquierdo del cuerpo del usuario cuando lleva el aparato de prenda de vestir.

Haciendo referencia a la figura 3, la parte posterior 30 tiene un lado o superficie interior (no mostrado), un lado o superficie exterior 31 que tiene un área de superficie, un borde derecho 32, un borde izquierdo 33, un borde superior que tiene un lado derecho 35 y un lado izquierdo 35', un borde inferior 28 y un cuello 15 que tiene un lado derecho 16 y un lado izquierdo 17.

La parte anterior 20 y la parte posterior 30 están unidas de tal manera que el borde superior 34 de la mitad derecha 24 de la parte anterior 20 está unido, de preferencia fijamente, a lo largo de una parte del lado derecho del borde superior 35 de la parte posterior 30, de preferencia esencial o totalmente desde el borde derecho 32 de la parte posterior 30 al lado derecho 16 del cuello 15. La parte anterior 20 y la parte posterior 30 están también unidas, de preferencia fijamente, de tal manera que el borde superior 34' de la mitad izquierda 26 de la parte anterior 20 está unido a lo largo de una parte del lado izquierdo del borde superior 35' de la parte posterior 30, de preferencia esencial o totalmente desde el borde izquierdo 33 de la parte posterior 30 al lado izquierdo 17 del cuello 15.

Las respectivas zonas superiores derecha e izquierda de la parte anterior 20 y de la parte posterior 30 definen partes 11, 12 de hombros derecha e izquierda que están preferiblemente configuradas para descansar sobre los hombros del usuario cuando lleva el aparato. En una realización, las partes 11, 12 de hombros derecha e izquierda incluyen almohadillado adicional preferiblemente cosido a ellas. De preferencia, el almohadillado está unido a la superficie interior tanto de la parte anterior 20 como de la parte posterior 30 proximal a donde los bordes superiores 35, 35' de la parte posterior 30 se unen a los bordes superiores 34, 34' de una parte anterior 20. En esta posición, el almohadillado puede estar situado sobre los hombros de un usuario para ayudar a acolchar cualquier carga comunicada a los mismos por el peso de la carga dentro de cualesquiera bolsillos en el aparato de prenda de vestir. Material de almohadillado adicional puede estar dispuesto también junto o alrededor de cualquiera o la totalidad de los bolsillos dispuestos en las partes anterior y posterior. Material de almohadillado adicional puede estar dispuesto dentro de una parte de cualquiera o la totalidad de los bolsillos, por ejemplo, forrando el interior de un bolsillo. La parte puede formar parte o la totalidad del bolsillo o bolsillos, para ayudar a proteger y acolchar el contenido dispuesto en el mismo. El material de almohadillado podría, alternativamente, ser también un material aislante para minimizar o impedir la transferencia de calor, electricidad o humedad hacia fuera o hacia dentro de un bolsillo. Cualquier material apropiado con las características deseadas puede ser incluido o utilizado solo o en combinación con cualquier otro material apropiado para el material de almohadillado o del forro interior del aparato.

En otra realización, el aparato de prenda de vestir puede incluir un forro interior, preferiblemente hecho de un material compatible o uno similar al material de almohadillado, incluso aunque el mismo pueda proporcionar un efecto de almohadillado menor que el material de almohadillado simplemente por el hecho de ser, por ejemplo, una capa más delgada o un material con pocas capas. El forro interior se puede unir preferiblemente de manera separable a una o más superficies interiores del aparato de prenda de vestir. Un tal forro puede proporcionar ventajosamente uno o más de los siguientes: calor añadido al usuario, acción de mecha o capilar hacia fuera del usuario, o protección al usuario contra cualesquiera bordes afilados o sobresalientes del contenido existente en los bolsillos, o cualquier combinación de estos beneficios. Por ejemplo, el forro interior puede estar unido por medio de

una pluralidad de botones y otro sujetador o sujetadores separados estratégicamente en todo el interior del aparato de prenda de vestir, tal como uno en cada manga, al menos un sujetador en el cuello y al menos un sujetador dispuesto en la mitad inferior, de preferencia esencialmente proximal hacia el borde inferior del aparato.

5 La parte anterior 20 y la parte posterior 30 están también normalmente unidas de tal manera que el borde distal 38 del lado derecho 24 de la parte anterior 20 está unido o sujeto de otro modo a una parte del borde derecho 32 de la parte posterior. Análogamente, el borde distal 38' del lado izquierdo 26 de la parte anterior 20 está unido o sujeto de otro modo a una parte del lado izquierdo 33 de la parte posterior 30. En una realización, estas partes pueden estar unidas por uno o más elementos de unión o sujeción laterales, los cuales unen lateralmente las partes anterior y posterior. De preferencia, cada elemento de unión lateral está fijado, preferiblemente por cosido o por medio de otro material de unión permanente, para proporcionar soporte lateral al usuario cuando lleva el aparato de prenda de vestir. El elemento de unión lateral puede ser una parte separada de material de las partes anterior y posterior, o simplemente una zona en la que estén unidas de manera permanente las partes posterior y anterior. Alternativamente, como se muestra en la figura 2, el elemento de unión lateral 60 puede ser simplemente un sujetador acoplable de manera liberable que sea, por ejemplo, una cremallera; uno o más botones, clips, elementos de salto elástico; una parte de ganchos y bucles, un tirante, un cordón, o mecanismos similares de sujeción liberable. En una realización, los elementos de unión laterales derecho e izquierdo están ambos presentes e incluyen sujetadores de expansión ajustables, tales como cremalleras ajustables de dos modos, que permiten que el usuario controle el grado de unión lateral, y de ese modo adaptar fácilmente el tamaño del aparato a la constitución del usuario. Por ejemplo, una cremallera puede ser ajustada de tal manera que la de unión lateral sea completa, esencialmente completa, parcialmente completa, o no sujeta, permitiendo de ese modo, ventajosamente, que el aparato sea llevado sobre ropas más voluminosas o por un usuario mayor, si es necesario. Estos sujetadores proporcionan también a un usuario un modo de crear un ajuste íntimo que puede ser beneficioso tanto para la comodidad como para la distribución ergonómica del peso de la carga que está dentro del aparato.

25 La parte anterior 20 incluye preferiblemente un mecanismo de sujeción liberable medio 40 para sujetar de manera liberable el borde medio 36 de la mitad derecha 24 al borde medio 36' de la mitad izquierda 26. El mecanismo de sujeción puede incluir los señalados anteriormente, y puede ser el mismo o diferente. De preferencia, el sujetador liberable 40 es una cremallera ajustable, por ejemplo de doble sentido y con un elemento de tracción de cremallera de tejido, como se muestra en la figura 1. En una realización alternativa, las mitades derecha e izquierda de la parte anterior están hechas de construcción unitaria de tal manera que el aparato de prenda de vestir puede ser llevado fácilmente sobre el torso del usuario en lugar de sujetar las mitades derecha e izquierda. En tal realización, no está incluido sujetador liberable en el aparato para sujetar las dos mitades integrales.

35 La parte anterior 20 incluye preferiblemente al menos un bolsillo fijamente unido a la superficie anterior 22. En una realización, los bolsillos se pueden unir de manera liberable a la superficie exterior 22 por medio de un mecanismo de sujeción, tal como una cremallera, clips, o elementos de salto elástico. Preferiblemente, la parte anterior 20 incluye al menos un bolsillo grande que cubre al menos aproximadamente del 10% al 40% de la superficie exterior 22 de la parte anterior 20 y, más preferiblemente, cubre al menos aproximadamente del 20% al 35% de la superficie exterior 22. El bolsillo grande está preferiblemente dispuesto en la parte inferior de la parte anterior 20, e incluye un sujetador superior liberable de los tipos descritos anteriormente, que puede ser el mismo o diferente, para proporcionar acceso fácil y cómodo por parte del usuario al contenido del mismo. El bolsillo grande puede tener una forma tal como redondeada, cuadrada, rectangular o asimétrica. Preferiblemente, el bolsillo grande está configurado y dimensionado para contener artículos relativamente grandes y voluminosos, tales como un reproductor de CD o pila de CDs, o una cámara. El bolsillo grande está también preferiblemente hecho de un material que es suficiente para proteger el contenido del mismo de daños debidos a fuerzas externas, por ejemplo ralladura de CDs o daños a un reproductor de CDs. Preferiblemente, está incluido un bolsillo en la mitad izquierda y uno en la mitad derecha, cada uno esencialmente en una mitad inferior de la parte anterior. Cada uno de estos puede ser simétrico o asimétrico, y pueden ser imágenes especulares uno de otro si se desea, para mantener el equilibrio del peso de una manera simétrica independientemente de la forma de los bolsillos. En otra realización preferida, la parte anterior incluye estos dos bolsillos, así como un bolsillo para teléfono celular descrito en esta memoria y, más preferiblemente, la parte posterior incluye al menos dos bolsillos y preferiblemente al menos tres, donde al menos uno está dispuesto esencialmente en la mitad superior de la parte posterior y de preferencia esencialmente adyacente al borde superior de la parte posterior.

55 En una realización, el bolsillo grande incluye un pasillo (o canal) interno que define un paso desde el interior del bolsillo grande que va hasta la superficie interior de la parte anterior 20. El pasillo interno es de preferencia cerrable de manera reversible de modo que puede ser cerrado cuando no se usa, tal como por medio de uno de los sujetadores descritos anteriormente. Ventajosamente, el pasillo interno permite que pase a través del mismo un cordón de audífono de tal manera que el cordón de audífono pueda ser conectado por un extremo a un dispositivo, tal como un reproductor de CD, contenido en el bolsillo grande, mientras esencialmente el resto del cordón está dispuesto entre el cuerpo del usuario y la superficie interior de la parte anterior 20. El extremo opuesto del cordón puede salir del interior del aparato 10 cerca del cuello 15 para colocación junto a las orejas del usuario. Esto permite al usuario llevar de manera segura los audífonos mientras el reproductor de CD está contenido dentro del bolsillo grande, evitando o reduciendo esencialmente de ese modo la posibilidad de enredamiento del cordón de audífono en objetos exteriores en contacto con el usuario.

- 5 En una realización preferida, que está mostrada en la figura 1, el aparato 10 incluye dos bolsillos grandes simétricamente configurados 50, 50' dispuestos, respectivamente, a unos 0,64 – 5 cm de los bordes inferiores 27, 27' de los lados derecho e izquierdo 24, 26. Cada uno de los bolsillos grandes 50, 50' tiene preferiblemente una altura máxima de unos 18 cm cerca del lado medio y una altura mínima de unos 10 cm, preferiblemente unos 14 cm cerca del lado distal. Cada bolsillo tiene una anchura de aproximadamente 10 a 18 cm y una profundidad desde la superficie exterior 22 de aproximadamente 3 – 6,4 cm, preferiblemente de 3,18 – 5 cm. Cada uno de los bolsillos grandes 50, 50' incluye una cremallera superior 58 con un elemento de tracción de cremallera de tejido, para asegurar artículos en el mismo.
- 10 Como se ha representado también en esta realización preferida de la figura 1, la parte anterior 20 incluye también preferiblemente dos bolsillos de mano laterales dispuestos en la parte inferior de la parte anterior 20 de tal manera que el usuario puede insertar cómodamente en ellos sus manos mientras sus brazos están en posición relajada. Preferiblemente, cada uno de los bolsillos de mano laterales está forrado con material resistente al agua o estanco al agua, por ejemplo nylon, para ayudar al usuario a retener el calor de las manos introducidas en ellos. Los bolsillos de mano laterales también incluyen preferiblemente un sujetador liberable como se ha descrito aquí, el cual puede ser el mismo o diferente, para asegurar el contenido dispuesto en los mismos, distinto de las manos. En una realización preferida, los bolsillos laterales están dispuestos esencialmente en la misma posición de cada bolsillo grande, entre el bolsillo grande y la superficie interior de la parte anterior 20.
- 15 La parte anterior 20 incluye preferiblemente al menos un bolsillo pequeño que cubre aproximadamente del 1 % al 10% de la superficie exterior 22 de la parte anterior 20. Preferiblemente, el bolsillo pequeño está dispuesto en la parte superior de la parte anterior 20, cerca de las partes de hombros 11, 12, e incluye un sujetador liberable superior o lateral de los tipos descritos en esta memoria, aunque puede ser el mismo o diferente, para proporcionar acceso por el usuario al contenido del mismo. El bolsillo pequeño puede tener cualquier forma, tal como redondeada, cuadrada, rectangular o asimétrica, y está preferiblemente configurado y dimensionado para contener uno o más artículos relativamente pequeños, tales como llaves, monedas, cintas de mini-DV, pegatinas distintivas o tarjetas, o comestibles, por ejemplo, chicle, caramelos, etc.
- 20 En la realización preferida mostrada en la figura 1, el aparato de prenda de vestir 10 incluye un bolsillo pequeño 54 dispuesto en el lado derecho 24 de la parte anterior 20 entre unos 3-8 cm del borde superior 34. El bolsillo pequeño 54 tiene una configuración asimétrica, teniendo preferiblemente una altura máxima de unos 14 cm cerca del lado medio y una altura mínima de unos 6,4 cm cerca del lado distal. El bolsillo pequeño 54 tiene también una anchura de unos 3,8-10 cm, preferiblemente de unos 5-8,9 cm y una profundidad desde la superficie exterior de aproximadamente 3-6,4 cm, preferiblemente de 3,18-5 cm. El bolsillo pequeño 54 incluye una cremallera superior 59 con un elemento de tracción de cremallera de tejido, para asegurar artículos dentro del mismo.
- 30 La parte anterior 20 también incluye preferiblemente un bolsillo para teléfono celular, que está suficientemente dimensionado para adaptarse a tamaños de teléfonos celulares normales, opcionalmente con su propia caja. El bolsillo de teléfono celular cubre, en una realización, preferiblemente de 1 a 8% aproximadamente, de preferencia de 2 a 6% aproximadamente de la superficie exterior 22 de la parte anterior 20. Preferiblemente, el bolsillo de teléfono celular está hecho de un material flexible y está configurado y dimensionado para proporcionar una adaptación esencialmente ajustada para contener teléfonos celulares de varios tamaños en el mismo. El bolsillo de teléfono celular están también dispuesto preferiblemente en la parte superior de la parte anterior 20 de tal manera que el teléfono celular contenido en el mismo está relativamente próximo a la mano del usuario para permitir al usuario oír fácilmente tonos de llamada, y para reducir al mínimo la necesidad de retirarlo para contestar. Un bolsillo superior de teléfono celular permite también el uso de cordones más cortos para cualquier auricular de cable o micrófono que al usuario pudiera gustarle incluir, en comparación con un bolsillo tradicional por debajo de la cintura, en el borde inferior de la parte anterior. Adicionalmente, el bolsillo de teléfono móvil incluye preferiblemente un sujetador liberable superior o lateral según se describe en esta memoria. Aunque el sujetador del bolsillo de teléfono celular puede ser cualquiera de los sujetadores descritos aquí, preferiblemente es uno o más elementos de salto elástico, o una parte de ganchos y bucles, para proporcionar acceso rápido y frecuente por parte del usuario al teléfono celular contenido en el mismo.
- 40 En la realización preferida mostrada en la figura 1, el aparato 10 incluye un bolsillo 53 para teléfono celular, dispuesto en el lado izquierdo 26 de la parte anterior 20 a entre 5-8 cm del borde superior 34'. El bolsillo 53 de teléfono celular incluye una correa 52 de ganchos y bucles que se puede aplicar por encima de un teléfono celular para asegurar el mismo dentro del bolsillo 53 de teléfono celular. El bolsillo de teléfono celular representado tiene preferiblemente una altura máxima de unos 11 cm, una anchura máxima de unos 6,4 cm y una profundidad máxima de unos 3 cm. En una realización (no mostrada), los bolsillos pueden estar disponibles separadamente y dimensionados concretamente para recibir modelos particulares de teléfono celular para permitir a cada usuario adaptar el aparato de prenda de vestir a su modelo de teléfono celular.
- 50 La parte anterior 20 puede incluir también una diversidad de partes de unión dispuestas en la superficie exterior 22 de la parte anterior 20. Tales partes de unión pueden incluir anillas liberables o no liberables, ganchos, correas, elementos de salto elástico de bucle o similares para proporcionar acceso rápido a artículos tales como llaves o guantes. En la realización preferida mostrada en la figura 1, el aparato 10 incluye una correa de tejido 51 asegurada
- 60

por salto elástico, dispuesta en el lado derecho superior 24 de la parte anterior 20, teniendo la correa una longitud de 1,25 a 5 cm, aproximadamente.

La parte anterior 20 incluye también preferiblemente al menos un bolsillo interior, y preferiblemente dos, uno en cada uno de los lados derecho e izquierdo, dispuestos en la superficie interior de la parte anterior 20. Dicho bolsillo o bolsillos interiores están configurados y dimensionados preferiblemente para contener pequeños artículos tales como una cartera o tarjetas de identificación, y proporcionar un lugar relativamente más seguro para estos artículos. Opcionalmente, pero preferiblemente, los bolsillos interiores incluyen un sujetador superior liberable de los tipos descritos en esta memoria para asegurar adicionalmente artículos y reducir al mínimo el robo.

La parte posterior 30 incluye al menos un bolsillo unido fijamente a la superficie exterior 31. En una realización, los bolsillos se pueden unir de manera liberable a la superficie 31 por medio de un mecanismo de sujeción, tal como una cremallera. La parte posterior 30 incluye al menos un bolsillo trasero superior que está dispuesto principalmente en la mitad superior de la misma, y de preferencia completamente en la mitad superior de la parte posterior 30. En una realización preferida, el bolsillo trasero superior está próximo a las partes de hombros 11, 12. Preferiblemente, al menos un bolsillo trasero inferior está dispuesto esencialmente, y de preferencia totalmente, en la mitad inferior de la parte posterior 30. Preferiblemente, al menos un bolsillo trasero inferior está próximo al borde inferior 28. Preferiblemente están dispuestos múltiples bolsillos superiores e inferiores escalonados unos con respecto a otros, estando uno más próximo a la parte superior o inferior, respectivamente, que los otros del mismo tipo. Cada uno de los bolsillos traseros superiores e inferiores cubren al menos aproximadamente del 1% al 50%, preferiblemente del 5% al 45%, aproximadamente, y más preferiblemente del 10% al 40%, aproximadamente, de la superficie exterior 31 de la parte posterior 30. Por ejemplo, el bolsillo trasero superior puede tener aproximadamente un 25% a 40% y un bolsillo inferior puede ser de aproximadamente 15% a 30% de la parte posterior. Preferiblemente, los bolsillos traseros incluyen un sujetador superior liberable de los tipos descritos en esta memoria. Los bolsillos traseros superiores e inferiores pueden estar dimensionados y adaptados para distribuir ventajosamente el volumen total de bolsillos de la parte posterior entre múltiples bolsillos para reducir al mínimo o evitar sobrecargar un bolsillo cualquiera.

Preferiblemente, los bolsillos traseros superiores e inferiores tienen una disposición ajustada de tal manera que el contenido de cada bolsillo esté soportado próximo al cuerpo del usuario y retenido dentro del bolsillo para evitar el desplazamiento sustancial del peso, reduciendo de ese modo el esfuerzo del transporte sobre el usuario o el vuelco de objetos que sea necesario transportar en una dirección concreta, por ejemplo un recipiente que contenga líquido, que precise ser llevado verticalmente. De preferencia, los bolsillos están hechos de un material elástico que mantenga su forma y vuelva a su forma si es modificada temporalmente para contener carga en el mismo. Los bolsillos traseros incluyen también preferiblemente un mecanismo de sujeción ajustable para ayudar más a asegurar el contenido ajustadamente en el bolsillo, y preferiblemente para mantener partes del bolsillo más próximas al y más lejos del usuario en contacto con la carga del bolsillo. Este mecanismo de sujeción retiene preferiblemente la carga sensiblemente próxima, o muy cerca, del cuerpo del usuario según se define por la parte interior del bolsillo adyacente al aparato de prenda de vestir. En una realización, por ejemplo, el mecanismo de sujeción ajustable incluye al menos un sujetador de ganchos y bucles con un extremo asegurado a una parte de la superficie exterior del bolsillo y el otro extremo asegurado a una parte de la superficie exterior del miembro posterior de tal manera que la superficie exterior del bolsillo pueda ser impulsada y asegurada muy cerca del miembro posterior. Se pueden ejecutar en la práctica diversas otras configuraciones fácilmente conseguidas por los expertos ordinarios en la técnica a la vista de la descripción de esta memoria.

Los bolsillos traseros superiores e inferiores están preferiblemente configurados y dimensionados para contener en ellos artículos grandes, tales como archivos, carpetas, libros, panfletos, botellas de agua y similares. Cada uno de los bolsillos traseros puede incluir también divisores y compartimientos adicionales en el mismo para ayudar a almacenar o recuperar artículos del interior de los bolsillos de una manera cómoda y organizada. Adicionalmente, el volumen total de bolsillos disponible en la parte anterior 20 es de preferencia suficiente para compensar o equilibrar el volumen de bolsillos total disponibles en la parte posterior 30 para proporcionar comodidad añadida al usuario mientras utiliza el aparato. Por ejemplo, volúmenes de bolsillos que están dentro de aproximadamente el 20 por ciento del volumen entre sí, preferiblemente dentro de aproximadamente el 10 por ciento de volumen entre sí, y más preferiblemente dentro de aproximadamente el 5 por ciento del volumen están suficientemente equilibrados. Por supuesto, no se requiere el equilibrio y será en parte dependiente de la densidad de carga que un usuario coloca en los bolsillos.

En una realización, al menos uno de los bolsillos traseros (en la parte posterior), de preferencia el bolsillo trasero inferior, puede incluir un pasillo (o canal) interno que defina un paso desde el interior del bolsillo trasero a través de la superficie interior de la parte posterior. El pasillo interno es de preferencia cerrable de manera reversible para que pueda ser cerrado desde cualquier lado cuando no esté en uso, tal como por uno de los sujetadores descritos aquí o un mecanismo de lente en la apertura. Ventajosamente, el pasillo interno permite al usuario acceder fácilmente al contenido almacenado en el bolsillo trasero simplemente alcanzando por detrás la superficie interior de la prenda de vestir y accediendo al contenido del bolsillo desde la superficie interior de la prenda de vestir en lugar de desde el sujetador o abertura liberable exterior.

5 El pasillo interno puede ser una abertura que sea tan ancha como la abertura que puede estar dispuesta en la superficie exterior de cada bolsillo. En una realización, el pasillo interno de al menos un bolsillo puede ser simplemente de anchura suficiente para permitir que 1 a 3, preferiblemente 1 a 2 cordones o cables pasen a través del mismo para conectar la carga con un artículo al exterior del bolsillo que esté en íntima asociación con el usuario de prenda de vestir. Por ejemplo, un reproductor de CD o iPod® podría estar dispuesto en el bolsillo, y un cable o un par de cables de auriculares pueden pasar desde el dispositivo contenido a través del pasillo interno hasta el interior del aparato de prenda de vestir (o entrar entre las capas internas del mismo) y después subir hasta las orejas del usuario para disfrute sin cables enredados que se enmarañen, excepto entre, por ejemplo, el cuello del aparato y las orejas, lo que es probable que sea a unos pocos centímetros como máximo. Así mismo, un cordón puede ser atado o fijado a un anclaje dentro del bolsillo, tal como material de almohadillado en el mismo o un artículo de carga que sea mayor que el pasillo interno. Este cordón puede pasar a través del pasillo interno y ser conectado a, por ejemplo, una pieza valiosa de joyería, un sombrero, o a un par de gafas, para ayudar a asegurar o incluso evitar que sea perdido accidentalmente o robado.

15 En la realización preferida mostrada en la figura 3, el aparato 10 incluye dos bolsillos traseros superiores 55, 65 y dos bolsillos traseros inferiores 66, 67. Los dos bolsillos traseros superiores 55,65 incluyen un bolsillo grande 55 y un bolsillo pequeño 65, estando el bolsillo pequeño 65 dispuesto en la superficie exterior del bolsillo grande 55. El bolsillo grande 55 tiene una altura máxima de aproximadamente 25 cm y una profundidad máxima de aproximadamente 10 cm, y el bolsillo pequeño 65 tiene una altura máxima de unos 20 cm y una profundidad máxima de unos 6,4 cm. Las anchuras máximas de los bolsillos grande y pequeño 55, 65 son ambas de unos 30 cm. Preferiblemente, la parte superior del bolsillo grande 55 está dispuesta dentro de unos 5 cm, preferiblemente de aproximadamente 0,3 a 3 cm, de las partes de hombros 11, 12, y la parte superior del bolsillo pequeño 65 está dispuesta dentro de unos 5 cm, preferiblemente de 0,3 a 3 cm, de la parte superior del bolsillo grande 55. La posición de los bolsillos traseros superiores 55, 65 en la parte posterior 30 permite ventajosamente al usuario acceder más fácil y rápidamente al contenido de los bolsillos por encima los hombros del usuario. Ambos bolsillos traseros superiores 55, 65 incluyen una cremallera superior con un elemento de tracción de cremallera de tejido, para asegurar los artículos en los mismos.

30 Los dos bolsillos traseros inferiores 66, 67 incluyen un bolsillo grande 66 y un bolsillo pequeño 67, estando el bolsillo pequeño 67 dispuesto sobre la superficie exterior del bolsillo grande 66. El bolsillo grande 66 tiene una altura máxima de unos 25 cm y una profundidad máxima de unos 10 cm, y el bolsillo pequeño 67 tiene una altura máxima de unos 22 cm y una profundidad máxima de unos 3,8 cm. Las anchuras máximas de los bolsillos grande y pequeño 66, 67 son ambas de aproximadamente 36 cm. Preferiblemente, la parte inferior del bolsillo grande 66 está dispuesta aproximadamente a 3 cm del bode inferior 28 de la parte posterior 30, y la parte superior del bolsillo pequeño 67 está dispuesta a unos 10 cm de la parte superior del bolsillo grande 66. El bolsillo pequeño 67 incluye una cremallera superior con un elemento de tracción de cremallera de tejido para asegurar artículos en el mismo. Un bolsillo superior ejemplar puede ser de unos 15-20 cm por 25 cm, mientras que un bolsillo inferior ejemplar es de unos 20-23 cm por unos 30-41 cm.

40 El bolsillo grande 66 según se muestra incluye una abertura superior sesgada y una cubierta de solapa 64 opcional pero preferible que se extiende desde y que cubre la parte superior del bolsillo grande 66. La cubierta de solapa 64 cubre también la parte superior del bolsillo pequeño 67, y está asegurada a la superficie del bolsillo pequeño 67, por ejemplo, por medio de un mecanismo de broche liberable 63 u otro sujetador apropiado descrito en esta memoria (no mostrado). Preferiblemente, la parte hembra del mecanismo de broche 63 está fijamente unida a la superficie central del bolsillo pequeño 67, y la parte macho del mecanismo de broche 63 está fijamente unida al centro del borde inferior de la solapa de cubierta 64. En otra realización, la solapa de cubierta puede incluir múltiples mecanismos de broche para asegurar la solapa de cubierta tanto sobre el bolsillo grande como sobre el bolsillo pequeño. Adicionalmente, el bolsillo grande puede incluir también una cremallera superior o cuerda de tracción para proporcionar seguridad añadida a los artículos contenidos en el mismo.

50 Las realizaciones preferidas previamente descritas tienen la finalidad de servir como ejemplos solamente, y los expertos ordinarios en la técnica pueden fácilmente determinar otras configuraciones en las que la parte anterior 20 y la parte posterior 30 puedan incluir en sus superficies cualquier combinación adicional de bolsillos con situaciones, dimensiones y partes de sujeción apropiadas descritas en esta memoria, basándose en la guía de la descripción de esta memoria. Por ejemplo, pero sin pretender limitar la invención, la realización preferida de la figura 1 representa tres bolsillos que disminuyen de tamaño en una dirección desde el borde medio al borde distal de la parte anterior, pero cualquiera o la totalidad de estos bolsillos pueden tener la misma altura o disminuir de tamaño en la dirección opuesta, si se desea. Así mismo, cualquiera o la totalidad de los bolsillos adicionales en las partes anterior o posterior (además de cada uno en las partes anterior y posterior) pueden ser liberablemente separables por los sujetadores descritos en esta memoria para la retirada si no fueran necesarios para llevar carga adicional dentro del aparato de prenda de vestir. Además, el aparato de prenda de vestir puede ser construido de tamaños diferentes para adaptarse a diferentes usuarios, por ejemplo, hombres o mujeres pequeños, medianos, grandes o muy grandes, y los bolsillos (aparte de, por ejemplo, el bolsillo del teléfono celular) pueden ser moderadamente mayores o menores, dependiendo del espacio disponible en el aparato.

60 El aparato está hecho preferiblemente de un tejido ligero resistente al agua o estanco al agua, para reducir al

- mínimo o evitar el sobrecalentamiento del usuario mientras usa el aparato. Preferiblemente, el aparato comprende un polímero sintético, más preferiblemente un material que contenga nylon o neopreno. En otras realizaciones, el aparato puede incluir materiales resistentes al agua o estancos al agua o más pesados o gruesos para ayudar al usuario a retener calor adicional para uso en climas más fríos. El aparato también puede incluir mangas y capuchas retirables para usar en condiciones más frías, aunque una capucha no es tan preferible debido a que cuando está presente pero no se usa tendería a bloquear los bolsillos superiores anteriores. Partes del aparato, por ejemplo, uno o más de entre el cuello, partes de hombros, partes laterales y bolsillo de teléfono celular u otro(s) bolsillo(s), se pueden hacer de un material de malla para aumentar la ventilación del usuario o el contenido del bolsillo, pero esto excluye resistencia al agua o estanqueidad al agua en ese lugar. En otras realizaciones, el aparato o partes del mismo están hechos preferiblemente de material resistente al fuego o de material a prueba de fuego, ya sea ligero o pesado, que evite o reduzca sensiblemente quemaduras al usuario mientras usa el aparato tras la exposición a llamas o calor extremo. Preferiblemente, el aparato está hecho de un material que es además de resistencia al agua o estanco al agua, resistente al fuego o a prueba de fuego, o está hecho de múltiples capas de material, teniendo cada material una de estas propiedades.
- En algunas realizaciones, los bolsillos exteriores están hechos de un material de malla, de tal manera que los contenidos dentro de los bolsillos sean, al menos parcialmente, visibles desde el exterior a través del material de malla. Preferiblemente, el material de malla es flexible. En realizaciones alternativas, el exterior de los bolsillos puede estar hecho de un material que sea preferiblemente rígido y transparente, opaco o traslúcido para proporcionar también una característica de “ver a través” a los bolsillos. Por ejemplo, el exterior de los bolsillos puede estar hecho de un material plástico esencialmente transparente.
- Adicionalmente, algunas partes del aparato pueden incluir secciones elásticas que estén hechas de material flexible y elástico, por ejemplo nylon y materiales con características elásticas similares. Preferiblemente, hay una o dos secciones elásticas para unir las partes anterior y posterior en los lados izquierdo o derecho, o ambos. La sección elástica puede incluir un borde anterior y un borde posterior, estando el borde anterior unido a la parte anterior y estando el borde posterior unido a la parte posterior. En algunas realizaciones, las secciones elásticas están situadas próximas a los elementos de unión laterales y/o partes de hombros. En otras realizaciones, esencialmente todo el aparato incluye secciones elásticas. Las secciones elásticas que comprenden material elástico proporcionan preferiblemente un ajuste íntimo cuando son usadas por el usuario. El “ajuste íntimo” puede, de manera ventajosa, distribuir ergonómicamente el peso o carga contenido en los bolsillos del aparato de prenda de vestir, y la expresión pretende referirse al aparato de prenda de vestir que se adapta al cuerpo de un usuario, típicamente donde existe algo de tensión o una parte de la sección o secciones elásticas, ya que se espera que estas se estiren en cualesquiera lugares necesarios para facilitar la adaptación del aparato de prenda de vestir al usuario.
- El aparato de prenda de vestir puede incluir también material reflectante dispuesto en uno o más lugares alrededor de las superficies externas de las partes anterior y posterior. En una realización, la totalidad de la prenda está hecha de material reflectante. En otras realizaciones, la prenda de vestir incluye material reflectante dispuesto en una parte del adorno, en uno o más mecanismos de sujeción, o en uno o más parches dispuestos en zonas seleccionadas de las superficies de la prenda de vestir, por ejemplo, parche 70 dispuesto en la superficie posterior de la prenda, como se muestra en la figura 3. Tales materiales reflectantes están preferiblemente dispuestos y configurados para aumentar la visibilidad del usuario y del aparato de prenda de vestir.
- El término “aproximadamente”, según se usa en esta memoria, se ha de entender que se refiere generalmente tanto a la cifra correspondiente como a un intervalo de cifras. Además, se ha de entender que los intervalos numéricos expuestos aquí incluyen cada número entero dentro del intervalo.
- Aunque se han descrito en esta memoria realizaciones ilustrativas de la invención, se apreciará que pueden ser ideadas por los expertos en la técnica numerosas modificaciones y otras realizaciones. Las características de las realizaciones descritas en esta memoria pueden ser combinadas, separadas, intercambiadas y/o reorganizadas para generar otras realizaciones.



**REIVINDICACIONES**

1. Una prenda de vestir de mochila (10) que comprende:

5 una parte anterior (20) que tiene un lado interior y un lado exterior (22), un área superficial, y que está dividida en una mitad derecha (24) y una mitad izquierda (26), teniendo cada mitad un borde superior (34, 34'), un borde medio (36, 36'), un borde inferior (27, 27') y un borde distal (38, 38'), y teniendo un sujetador liberable (40) para sujetar de manera liberable los bordes medios (38, 38') de las mitades derecha (24) e izquierda (26) y que tiene al menos un bolsillo (50, 50', 53, 54) unido fijamente a la parte anterior (20),

10 una parte posterior (30) que tiene un lado interior, un lado exterior (31), un área superficial, un borde derecho (32), un borde izquierdo (33), un borde superior que tiene un lado derecho (35) y un lado izquierdo (35'), y un borde inferior (28), y que tiene al menos dos bolsillos (55, 56) unidos fijamente a la misma, que cubren aproximadamente de 1 hasta 50 por ciento del área superficial de la parte posterior (30) y que cubren esencialmente el área superficial de la mitad superior de la parte posterior (30), y

15 estando las partes anterior y posterior (20, 30) asociadas de tal manera que el borde superior (34) de la mitad derecha (24) de la parte anterior (20) está unido al lado derecho (35) del borde superior de la parte posterior (30) desde una parte del borde derecho (32) de la parte posterior (30) hasta el lado derecho (16) de un cuello (15), y el borde superior (34') de la mitad izquierda (26) de la parte anterior (20) está unido al lado izquierdo del borde superior (35') de la parte posterior (30) desde una parte del borde izquierdo (33) de la parte posterior (30) al lado izquierdo (17) del cuello (15) de manera que se deja una abertura redondeada por el cuello (15),

**caracterizada porque**

20 los al menos dos bolsillos (55, 65) fijamente unidos a la parte posterior (30) comprenden un primer bolsillo superior (55) y un segundo bolsillo superior (65) que es menor que el primer bolsillo superior (55) y está dispuesto en la superficie exterior del primer bolsillo superior (55), teniendo cada bolsillo superior (55, 65) medios de cierre separados para abrir y cerrar los bolsillos superiores (55, 65), y

25 la parte posterior (30) comprende además un primer bolsillo inferior (66) y un segundo bolsillo inferior (67) que es menor que el primer bolsillo inferior (66) y está dispuesto en la superficie exterior del primer bolsillo inferior (66), y una solapa de cubierta (64) que se extiende desde, y cubre, la parte superior del primer bolsillo inferior (66) y se asegura a la superficie del segundo bolsillo inferior (67) por medio de unos medios de sujeción liberables.

30 2. Una prenda de vestir de mochila (10) de acuerdo con la reivindicación 1, **caracterizada** porque la prenda de vestir de mochila (10) comprende además al menos una sección elástica, teniendo la sección elástica un borde anterior y un borde posterior, estando el borde anterior unido de manera liberable o fija a la parte anterior (20) y estando el borde posterior unido de manera liberable o fija a la parte posterior (30), comprendiendo la sección elástica un material flexible y elástico.

35 3. Una prenda de vestir de mochila (10) de acuerdo con la reivindicación 1 o la 2, **caracterizada** porque la prenda de vestir de mochila (10) comprende además un segundo sujetador liberable (60) que está configurado y adaptado para sujetar de manera liberable el borde izquierdo (33) de la parte posterior (30) al borde distal (38') de la mitad izquierda (26) de la parte anterior (20), configurado y adaptado para sujetar de manera liberable el borde derecho (32) de la parte posterior (30) al borde distal (38) de la mitad derecha (24) de la parte anterior (20), o ambos.

40 4. Una prenda de vestir de mochila (10) de acuerdo con la reivindicación 3, **caracterizada** el segundo sujetador liberable (60) comprende al menos uno de entre un sujetador de elemento de salto elástico, cremallera, botón, clip, sujetador de ganchos y bucles, tirante y cordón.

5. Una prenda de vestir de mochila (10) de acuerdo con las reivindicaciones 1 - 4, **caracterizada** porque al menos uno de los bolsillos (53) en la parte anterior (20) está dimensionado para recibir y retener un teléfono celular.

45 6. Una prenda de vestir de mochila (10) de acuerdo con las reivindicaciones 1 – 5, **caracterizada** porque la prenda de vestir de mochila (10) comprende además al menos una almohadilla de hombros unida al lado interior de las partes anterior y posterior (20, 30) proximal a los bordes superiores unidos (34, 34', 35, 35') de las partes anterior y posterior (20, 30), al menos un material de almohadillado en al menos un bolsillo, al menos un forro interior asociado con la prenda de vestir de mochila (10), o una combinación de los mismos.

50 7. Una prenda de vestir de mochila (10) de acuerdo con las reivindicaciones 1 – 6, **caracterizada** porque el volumen total de bolsillos disponible en la parte anterior (20) es suficiente para compensar o equilibrar el volumen total de bolsillos disponible en la parte posterior (30).

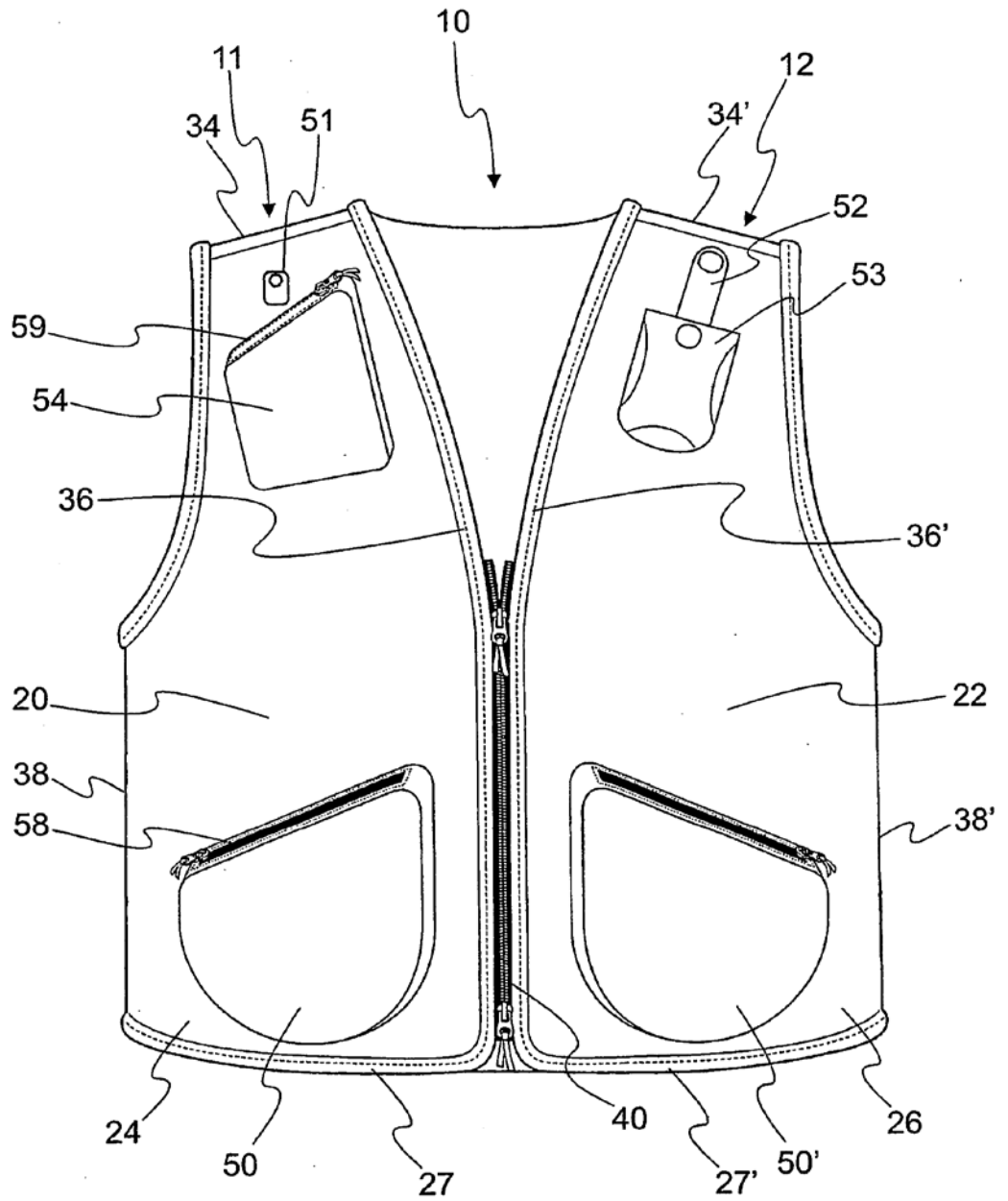


Fig. 1

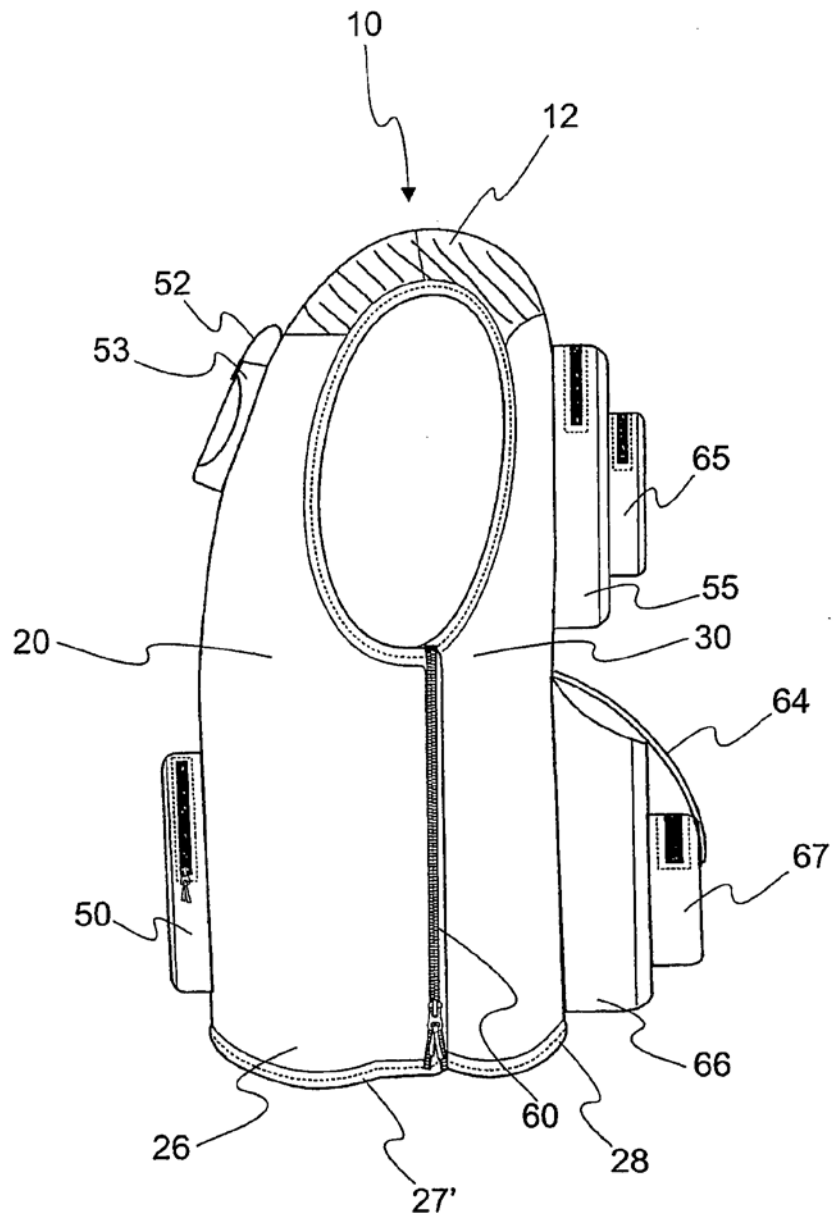


Fig. 2

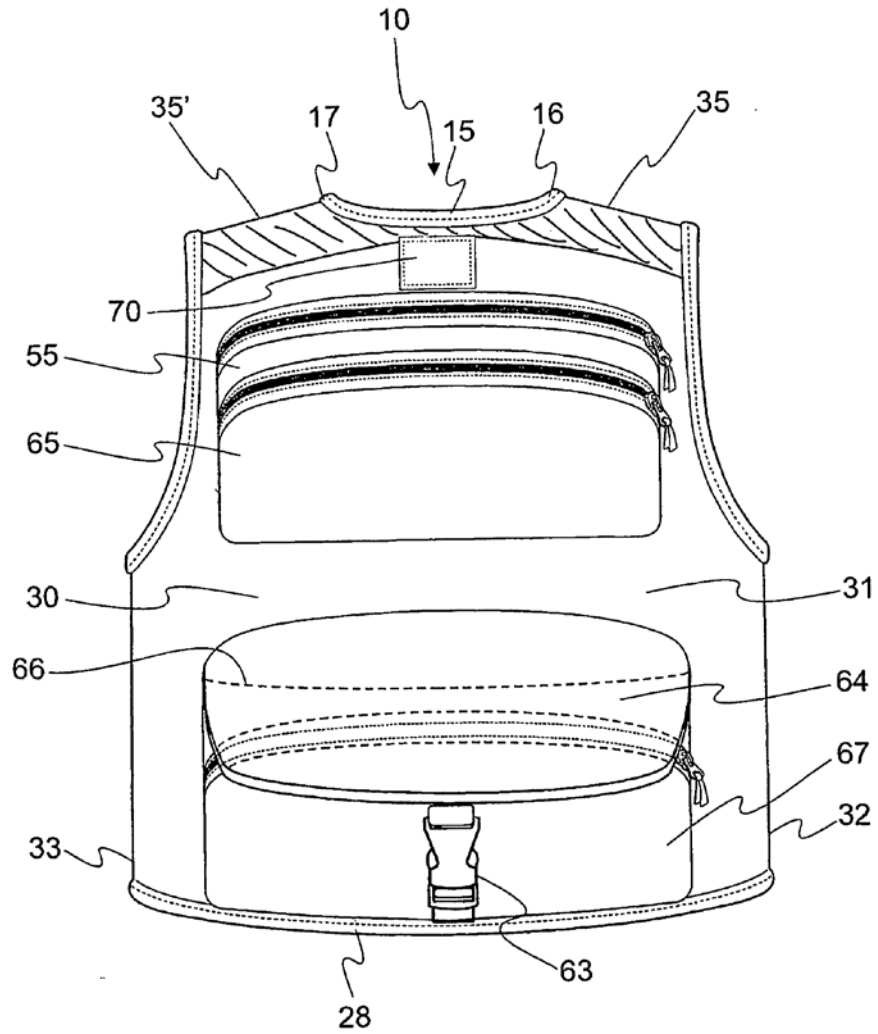


Fig. 3