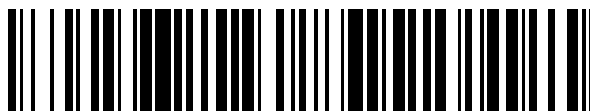


19



OFICINA ESPAÑOLA DE  
PATENTES Y MARCAS

ESPAÑA



11 Número de publicación: **2 374 090**

51 Int. Cl.:  
**A41D 13/05** (2006.01)

12

TRADUCCIÓN DE PATENTE EUROPEA

T3

- 96 Número de solicitud europea: **08001657 .9**
- 96 Fecha de presentación: **29.01.2008**
- 97 Número de publicación de la solicitud: **1964484**
- 97 Fecha de publicación de la solicitud: **03.09.2008**

54 Título: **VESTIDURA DE PROTECCIÓN DE LA CABEZA DEL FÉMUR PARA ACTIVIDADES DEPORTIVAS.**

30 Prioridad:  
**12.02.2007 IT BO20070074**

45 Fecha de publicación de la mención BOPI:  
**13.02.2012**

45 Fecha de la publicación del folleto de la patente:  
**13.02.2012**

73 Titular/es:  
**CAVALIERI, ENRICO  
VIA EREMO 27  
44029 PORTO GARIBALDI (FE), IT**

72 Inventor/es:  
**Cavalieri, Enrico**

74 Agente: **Mir Plaja, Mireia**

ES 2 374 090 T3

Aviso: En el plazo de nueve meses a contar desde la fecha de publicación en el Boletín europeo de patentes, de la mención de concesión de la patente europea, cualquier persona podrá oponerse ante la Oficina Europea de Patentes a la patente concedida. La oposición deberá formularse por escrito y estar motivada; sólo se considerará como formulada una vez que se haya realizado el pago de la tasa de oposición (art. 99.1 del Convenio sobre concesión de Patentes Europeas).

## DESCRIPCIÓN

Vestidura de protección de la cabeza del fémur para actividades deportivas

5 **[0001]** En el campo de las actividades deportivas se usan protecciones para evitar los violentos golpes o abrasiones corporales. Las protecciones conocidas constan de piezas de material amortiguador que tienen la finalidad de absorber y amortiguar el golpe. Es por ejemplo conocido el dispositivo que se describe en el documento WO 98/44817, pero el mismo no resuelve el problema de la distribución del impacto a partes alejadas de la cabeza del fémur, que presentará bursitis debido a los repetidos golpes. Estas protecciones, sin embargo, no permiten entrenar teniendo una parte del

10 cuerpo contusionada, ya que durante la presión y tras la compresión el material deviene rígido y le transmite el golpe a la parte del cuerpo que tiene la contusión. Así, estas protecciones hacen que sea imposible practicar la actividad deportiva durante la recuperación, ya que los siguientes golpes en la parte contusionada del cuerpo retardan y empeoran la recuperación. Además, también el tener una parte del cuerpo dolorida y tener que realizar acciones que puedan determinar otros golpes en la parte contusionada crea una inhibición del movimiento. En la actividad deportiva un momento de duda o bien un movimiento retardado, incluso con un mínimo retardo, que se produzca por causa de dichas inhibiciones puede determinar un error o hacer que se realice un movimiento a destiempo. La presente invención se refiere a una nueva vestidura de protección que es adecuada para evitar la patología conocida como bursitis de la cabeza del fémur. Dicha patología se desarrolla con los golpes y contactos violentos siempre en la misma parte del

15 cuerpo. En particular esta patología se desarrolla generalmente en el juego del fútbol, donde en las estiradas o al deslizarse por sobre el suelo los porteros sufren un violento contacto con la cabeza del fémur, o bien en las caídas de los jugadores, donde las caídas voluntarias o no afectan al costado y por consiguiente a la cabeza del fémur. Además, la protección inventada permite evitar las abrasiones por fricción con el terreno durante la caída. Es una finalidad de la invención la de contar con una vestidura que sirva para proteger la cabeza del fémur y sea adecuada para evitar la bursitis y los daños laterales en la articulación de la cadera. Otra finalidad de la invención es la de contar con una protección de la cabeza del fémur y de la articulación de la cadera que permita realizar la actividad deportiva incluso teniendo una parte del cuerpo contusionada, al no incidir en la cabeza del fémur los adicionales golpes que se reciban y al así no desarrollarse la bursitis. De hecho, con la protección inventada se obtiene una fase de prevención contra los golpes que se reciban y se permite una recuperación más rápida, al no verse la cabeza del fémur sometida a otros golpes. La vestidura de protección inventada para proteger la cabeza del fémur es para usar en todos los deportes en los que sean posibles violentos y repetidos contactos con el terreno, tales como el rugby, el patinaje, el fútbol americano, las artes marciales o el esquí, las actividades sobre tabla de esquí o tabla de patinaje o deportes similares. En los dibujos de las hojas 1 y 2 se ilustra con carácter meramente indicativo y no limitativo la vestidura inventada. En la hoja 1 la figura 1 es una vista frontal de las piezas que en una realización son elementos de la vestidura inventada. La figura 2 es una vista de la pieza hecha de una sola estructura que en otra realización es un elemento de la vestidura inventada. La figura 3 es una vista en sección de las piezas de la figura 1 unidas. La figura 4 es una vista de parte de la vestidura inventada no sometida a un empuje o choque. La figura 5 es una vista de parte de la vestidura inventada al recibir un golpe. En la hoja 2 la figura 6 es una vista lateral de la vestidura inventada que el usuario lleva puesta bajo unos pantalones cortos comunes. La figura 7 es una vista frontal. En una realización preferida pero no limitativa, la vestidura de protección inventada para la protección de la cabeza del fémur en actividades deportivas está hecha de un par de piezas de forma 1 de material amortiguador que proporciona una amortiguación contra los golpes, tal como neopreno o un material similar. Las de dicho par de piezas de forma pueden también realizarse con materiales 1A, 1B y 1C con distinta capacidad de amortiguación de los golpes unidos por pegado, o bien pueden igualmente realizarse en material con variada capacidad de amortiguación de los golpes realizado con una sola fusión. A una altura adecuada está presente un orificio 2 con forma de cavidad cónica que en la realización que queda determinada por la superposición de varias piezas queda formado por orificios de tamaño creciente 2A, 2B y 2C superpuestos axialmente con el orificio del menor tamaño situado en la capa exterior. Las del par de piezas de forma 1 se aplican a unos pantalones cortos 3 de material elástico que se ciñe al cuerpo del usuario, es decir, a unos pantalones cortos que son conocidos como "pantalones cortos de ciclista". La aplicación a los pantalones cortos ceñidos 3 se realiza por medio de un bolsillo 4 con cierre superior 5. Las del par de piezas de forma 1 pueden igualmente unirse a los pantalones cortos ceñidos 3 mediante pegado o cosido. Los pantalones cortos ceñidos 3 con el par de piezas de forma 1 en su interior se posicionan de forma tal que el orificio 2 con forma de cavidad cónica quede en correspondencia con la cabeza del fémur 6 y con la cavidad del mayor tamaño ceñida sobre la cabeza del fémur. Luego el usuario se pone sobre los pantalones cortos 3 unos pantalones cortos 7 como los que se usan normalmente para la actividad deportiva. En caso de caída o de producirse un golpe en dicha parte, la protección inventada colocada con el orificio 2 concéntrico con respecto a la cabeza del fémur 6 hace que el golpe se descargue en la pared circular que se encuentra cerca de la cabeza del fémur, con lo cual incluso con la máxima presión al no reducirse por completo el espesor no es posible la aplicación de presión o la incidencia de golpes en la cabeza del fémur.

55

**REIVINDICACIONES**

- 5
- 10
1. Vestidura de protección de la cabeza del fémur para actividades deportivas, **caracterizada por el hecho de que** la protección consta de un par de piezas de forma (1) de material amortiguador de los golpes que están provistas de un orificio (2) con forma de cavidad cónica, donde las piezas de forma (1) constan de materiales de distinta capacidad de amortiguación de los golpes (1A, 1B, 1C) unidos y donde el orificio (2) con forma de cavidad cónica es obtenido mediante la superposición de las piezas (1A, 1B, 1C) que tienen orificios de tamaño creciente (2A, 2B, 2C) superpuestos axialmente, con el orificio del menor tamaño situado en el exterior y con el orificio de mayor tamaño situado en el interior en contacto con la cabeza del fémur.
  2. Vestidura de protección de la cabeza del fémur para actividades deportivas, según la reivindicación 1, **caracterizada por el hecho de que** el orificio (2) con forma de cavidad cónica tiene una forma variada y parte del orificio que tiene un diámetro mayor que la cabeza del fémur queda situada cerca de la cabeza fémur (6).

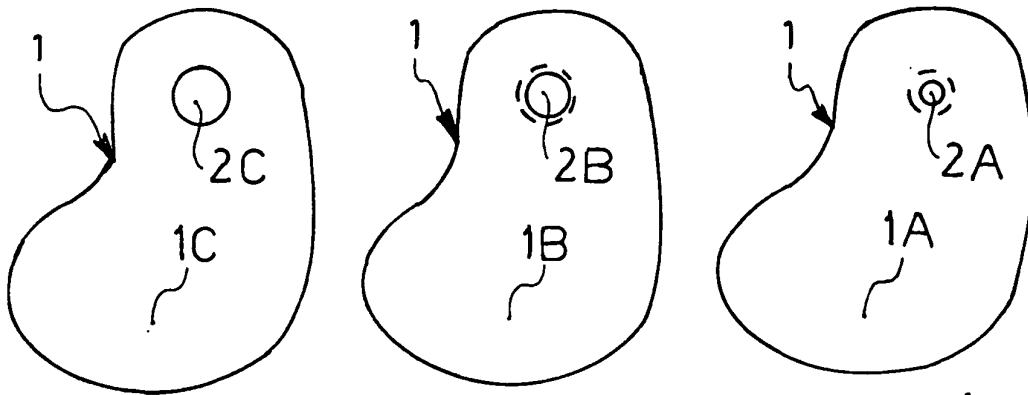


FIG.1

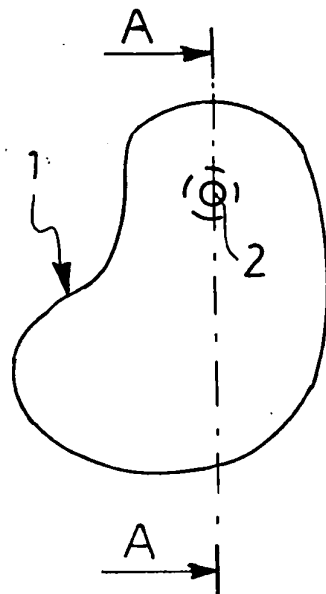


FIG.2

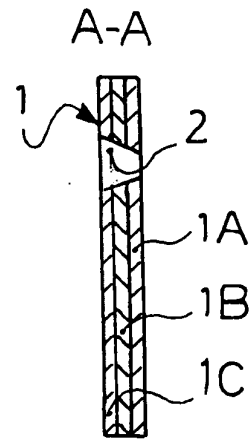


FIG.3

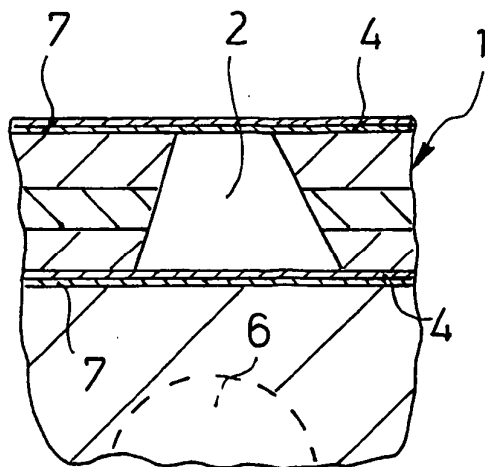


FIG.4

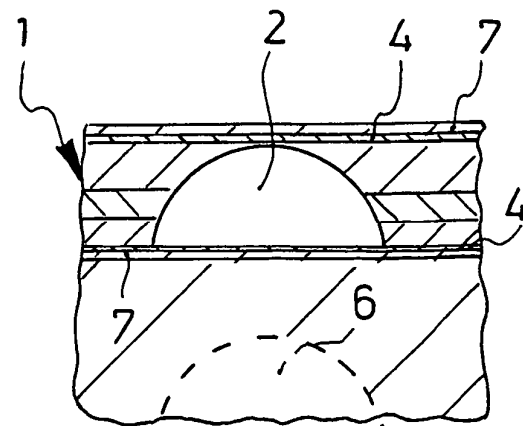


FIG.5

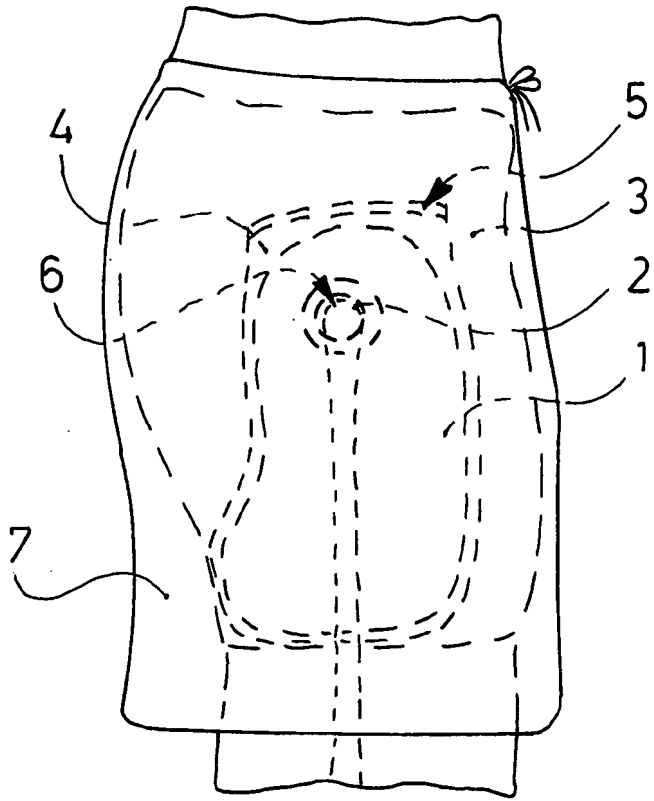


FIG. 6

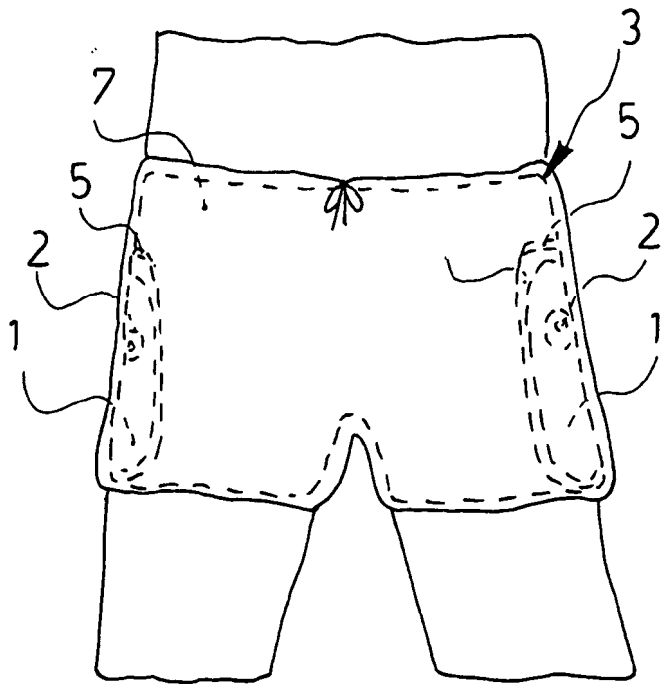


FIG. 7