

19



OFICINA ESPAÑOLA DE  
PATENTES Y MARCAS

ESPAÑA



11 Número de publicación: **2 374 312**

51 Int. Cl.:  
**B62K 25/28** (2006.01)  
**B62M 9/12** (2006.01)

12

TRADUCCIÓN DE PATENTE EUROPEA

T3

- 96 Número de solicitud europea: **07253508 .1**  
96 Fecha de presentación: **05.09.2007**  
97 Número de publicación de la solicitud: **1982911**  
97 Fecha de publicación de la solicitud: **22.10.2008**

54 Título: **SUSPENSIÓN DE RUEDA TRASERA DE BICICLETA.**

30 Prioridad:  
**16.04.2007 US 735816**  
**16.08.2007 US 839931**

45 Fecha de publicación de la mención BOPI:  
**15.02.2012**

45 Fecha de la publicación del folleto de la patente:  
**15.02.2012**

73 Titular/es:  
**TREK BICYCLE CORPORATION**  
**801 WEST MADISON STREET**  
**WATERLOO, WI 53594, US**

72 Inventor/es:  
**Colegrove, James;**  
**Howes, Dylan y**  
**Gonzalez, Jose**

74 Agente: **de Elzaburu Márquez, Alberto**

**ES 2 374 312 T3**

Aviso: En el plazo de nueve meses a contar desde la fecha de publicación en el Boletín europeo de patentes, de la mención de concesión de la patente europea, cualquier persona podrá oponerse ante la Oficina Europea de Patentes a la patente concedida. La oposición deberá formularse por escrito y estar motivada; sólo se considerará como formulada una vez que se haya realizado el pago de la tasa de oposición (art. 99.1 del Convenio sobre concesión de Patentes Europeas).

## DESCRIPCIÓN

Suspensión de rueda trasera de bicicleta.

**Antecedentes de la invención**

5 La presente invención se refiere en general a las bicicletas y, más en particular, a un sistema de suspensión de la rueda trasera de una bicicleta.

10 El componente estructural primario de una bicicleta convencional de dos ruedas es el cuadro. En una bicicleta de carretera convencional, típicamente, el cuadro está construido a partir de un conjunto de miembros tubulares ensamblados juntos para formar el cuadro. Para muchas bicicletas, el cuadro está construido a partir de miembros a los que se hace referencia como tubo superior, tubo inferior, tubo del sillín, horquilla superior de la rueda trasera y horquilla inferior de la rueda trasera, y esos miembros están unidos juntos en intersecciones a las que se hace referencia comúnmente como pipa de dirección, tija, caja de pedalier y punteras. El tubo superior se extiende usualmente desde la pipa de dirección hacia atrás hasta el tubo del sillín. La pipa de dirección, a la que a veces se hace referencia como el cuello, es un miembro estructural tubular corto en la porción superior delantera de la bicicleta el cual soporta el manillar y la horquilla de dirección delantera, la cual tiene la rueda delantera en ella. El tubo inferior se extiende usualmente hacia abajo y hacia atrás desde la pipa de dirección hasta la caja de pedalier, comprendiendo usualmente la caja de pedalier un miembro cilíndrico para soportar los pedales y el mecanismo de transmisión de cadena el cual acciona la bicicleta. El tubo del sillín se extiende usualmente desde la caja de pedalier hacia arriba hasta donde se une con el extremo posterior del tubo superior. El tubo del sillín también funciona usualmente para recibir telescópicamente una tija para soportar a asiento o sillín para que se siente el ciclista.

20 Las horquillas inferiores de la rueda trasera se extienden normalmente hacia atrás desde la caja de pedalier. Las horquillas superiores de la rueda trasera se extienden normalmente hacia abajo y hacia atrás desde la parte superior del tubo del sillín. Las horquillas inferiores de la rueda trasera y horquillas superiores de la rueda trasera están unidas juntas normalmente con unas punteras para soportar el buje trasero de la rueda trasera. A la porción del cuadro definida por la pipa de dirección, tija y caja de pedalier y los miembros estructurales que unen esos tres elementos juntos puede hacerse referencia como la porción triangular delantera principal del cuadro, con las horquillas superiores de la rueda trasera y horquillas inferiores de la rueda trasera definiendo una porción triangular trasera del cuadro. La descripción que antecede representa la construcción de un cuadro de bicicleta convencional el cual, por supuesto, no posee una suspensión que tenga alguna característica de absorción de choques.

30 El aumento de popularidad, en los últimos años, del ciclismo fuera de carretera, particularmente en montañas y campo través, ha hecho del sistema de absorción de choques, en muchos casos, una necesidad del ciclismo. Una bicicleta con un sistema de suspensión diseñado de forma apropiada es capaz de desplazarse sobre terreno accidentado, extremadamente bacheado y que sube y baja con inclinación muy abrupta. Las bicicletas con suspensión son menos castigadoras, reducen la fatiga y reducen la probabilidad de lesión para el que la monta y son mucho más cómodas de montar. Para el ciclismo fuera de carretera en particular, un sistema de suspensión incrementa grandemente la capacidad del ciclista para controlar la bicicleta porque las ruedas permanecen en contacto con el suelo cuando montan sobre rocas y protuberancias en el terreno en vez de saltar por el aire como ocurre en bicicletas convencionales sin suspensión. Durante los últimos varios años el número de bicicletas equipadas ya con sistemas de suspensión se ha incrementado bruscamente. De hecho, muchas bicicletas tienen ahora suspensión completa, queriendo decir esto que la bicicleta tiene tanto suspensión delantera como suspensión trasera. Las suspensiones delanteras fueron las primeras en hacerse populares. Diseñadas para eliminar el golpeteo en el extremo delantero de la bicicleta, la suspensión delantera es más simple de implementar que la suspensión trasera. Una horquilla de suspensión delantera es fácil de actualizar en un modelo de bicicleta más antiguo. Por otro lado, una suspensión trasera incrementará la tracción y ayudará en los virajes y en equilibrar la marcha.

45 Durante la rodadura, cuando la bicicleta se mueve a lo largo del camino deseado, las discontinuidades del terreno son comunicadas al conjunto de la bicicleta y por último al ciclista. Aunque tales discontinuidades son generalmente despreciables para ciclistas que practican sobre superficies pavimentadas, los ciclistas que se aventuran lejos de los caminos trillados frecuentemente encuentran terrenos de ese tipo. Con la proliferación del ciclismo de montaña, muchos ciclistas buscan los senderos más traicioneros. La tecnología se ha desarrollado para ayudar a tales ciclistas aventureros a conquistar las sendas menos recorridos. Los sistemas de suspensión de rueda son una de las características de ese tipo.

50 Montar una bicicleta de montaña con suspensión completa a lo largo de senderos accidentados, regados de rocas o incluso montando en llano en ciudades o caminos vecinales, proporciona un nuevo grado de seguridad y comodidad al ciclista. Es en los descensos en pendiente paseando o en competición que la suspensión trasera es más beneficiosa, pero incluso en ciudad y caminos vecinales ordinarios, una suspensión trasera permite al ciclista mantener una orientación mirando hacia delante para una visión más segura de las condiciones del tráfico y de la carretera sin prestar atención desproporcionada a piedras y baches inmediatamente debajo del camino del ciclista. Se han desarrollado varias suspensiones de "brazo oscilante" que pivotan para suspensiones de ruedas traseras de bicicleta. En su configuración más simple, las horquillas inferiores de la rueda trasera, la cual está montada rígidamente en un cuadro de bicicleta convencional, son reemplazadas por una pareja de brazos oscilantes que

- están unidos de forma pivotante en sus extremos delanteros a la porción triangular delantera generalmente fijada del cuadro. El pivote está situado usualmente cerca de la caja de pedalier en donde el pedal y la biela están soportados. Los extremos traseros de los brazos oscilantes, los cuales soportan el buje trasero, se mueven hacia arriba y hacia abajo en respuesta a cuando la rueda trasera golpea rocas, obstáculos y otras obstrucciones. El intervalo de movimiento de un brazo oscilante está controlado usualmente por un amortiguador añadido entre el brazo oscilante y el cuadro delantero principal. Aunque tales sistemas han permitido a los ciclistas conquistar terrenos más agresivos, aún existe espacio para la mejora.
- Muchos ciclistas aprecian que los frenos en las bicicletas de montaña pueden sentir "vibración", o como si la rueda estuviese derrapando sobre el terreno más bien que rodando sobre él. Esta vibración puede disminuir la comodidad y la confianza del ciclista así como afectar de forma adversa al comportamiento de la bicicleta. Durante la operación normal, cuando la rueda se mueve a través del terreno, se define un parche de contacto del neumático como el área del neumático que interactúa con la superficie del terreno. Durante la traslación del sistema de suspensión con respecto al cuadro, el parche de contacto gira alrededor del neumático con respecto a un eje de rotación del neumático. Típicamente, el parche de contacto gira de 10 a 23 grados para bicicletas que tienen una suspensión que se desplaza en un intervalo desde unos 122 hasta aproximadamente 180 milímetros. Otros sistemas de suspensión proporcionan un giro del parche de contacto en el intervalo de 7 a 12 grados para bicicletas que tienen de 120 a 250 milímetros de desplazamiento de la suspensión. El giro del parche de contacto contribuye a la vibración operacional percibido por el ciclista. De acuerdo con ello, se desea proporcionar un sistema de suspensión que tenga un giro del parche de contacto reducido.
- Las fuerzas de frenado también afectan a la operación del sistema de suspensión. Las fuerzas de frenado pueden causar que el sistema de suspensión se comprima o extienda basándose, en parte, en la orientación del sistema de freno con respecto a las articulaciones móviles de la suspensión y/o la porción fija construida para soportar al ciclista. La asociación inapropiada del sistema de freno con la rueda trasera y los miembros móviles del sistema de la suspensión puede afectar de forma perjudicial al comportamiento de la bicicleta así como la capacidad de parada. Durante la frenada, el momento del ciclista genera un desplazamiento del peso hacia delante el cual actúa para comprimir la suspensión delantera mientras que se extiende la suspensión trasera. La extensión del sistema de suspensión trasera quita peso a la rueda trasera y tiende a reducir la tracción del neumático trasero. La reducción en la tracción del neumático trasero afecta de forma adversa a la potencia de freno en que, si la tracción del neumático trasero se reduce suficientemente, se puede permitir que el neumático trasero se deslice por la superficie del suelo. Un acontecimiento de este tipo puede distraer al ciclista y puede afectar de forma adversa a la capacidad del ciclista para mantener el control de la bicicleta. Si la pérdida de la tracción del neumático trasero durante la frenada, o patinazo, no es anticipada por el ciclista, el ciclista puede incluso caerse. De acuerdo con esto, también se desea proporcionar un sistema de suspensión que mejora la posición de la bicicleta durante la frenada para que proporcione al menos una compresión parcial del sistema de suspensión durante una mayoría de las condiciones de frenada.
- Otra consideración para la construcción de la bicicleta es el mantenimiento de la bicicleta. Ocasionalmente, ruedas, neumático, tubos y otros componentes de una bicicleta necesitan su reemplazo o una revisión periódica. Aunque los conjuntos de rueda delantera están equipados en general con una suelta rápida o similar, los conjuntos de rueda trasera en general requieren más tiempo de atención para su revisión. Para bicicletas de varias velocidades, un tren de ruedas dentadas está asociado comúnmente con la rueda trasera y está engranado operativamente con una cadena de la bicicleta. El tren de ruedas dentadas incluye varias ruedas dentadas de diferentes diámetros que modifican el provecho mecánico asociado al pedaleo de la bicicleta. Un desviador del cambio está aplicado generalmente con la cadena muy próximo al tren de ruedas dentadas y manipula la cadena para facilitar una transición suave de la cadena entre los diferentes ruedas dentadas del tren de ruedas dentadas.
- El desviador del cambio está asociado también generalmente con mantener una tensión deseada de la cadena. El desviador del cambio incluye comúnmente un brazo móvil que es desviado alejándolo del tren de ruedas dentadas. Cuando la cadena se mueve a lo largo del tren de ruedas dentadas desde una rueda dentada más pequeña hasta una rueda dentada más grande, la cadena desvía el brazo del desviador del cambio contra la fuerza de desviación para acomodar el paso de la cadena asociado con el rueda dentada más grande. Cuando la cadena se mueve a lo largo del tren de ruedas dentadas desde una rueda dentada más grande hasta una rueda dentada más pequeña, la fuerza de desviación mantiene la tensión deseada de la cadena para mantener la interacción suave entre la rueda dentada del conjunto de biela y las ruedas dentadas del tren de ruedas dentadas. El tren de ruedas dentadas, el desviador del cambio y la cadena, y la interacción entre ellos, complica cualquier tarea de mantenimiento que sea realizada sobre el conjunto de la rueda trasera.
- Comúnmente, el quitar la rueda trasera o bien requiere o tiene como resultado el quitar el conjunto del desviador del cambio de la bicicleta. La manipulación de múltiples partes independientes complica el montaje y la construcción del conjunto de la rueda trasera. Esto es, el usuario debe orientar o asociar de otra manera las múltiples partes para asegurar el funcionamiento apropiado del sistema de rueda cuando está ensamblado y fijado a la bicicleta. Hacer eso puede ser un desafío que lleva tiempo y, a veces un esfuerzo frustrante. De acuerdo con esto, se desea además proporcionar un conjunto de rueda de bicicleta con un sistema desviador del cambio robusto que esté generalmente alineado con un eje de rueda trasera y que se pueda aplicar de forma independiente con el conjunto de la bicicleta.

El documento de patente alemana DE 20 2006 012 023 U1 divulga un sistema de suspensión de bicicleta para la rueda trasera de una bicicleta en el cual el horquilla superior de la rueda trasera y la horquilla inferior de la rueda trasera están fijadas juntas sin rotación relativa alguna entre ellas.

- 5 El documento de patente WO 99/4480 divulga un sistema de suspensión de rueda que absorbe choques con un miembro amortiguador unido en un extremo a una extensión delantera fija del alojamiento del buje de biela y en el otro extremo a un balancín superior.

**Breve descripción de la invención**

De acuerdo con la presente se proporciona el sistema de suspensión de rueda trasera de bicicleta de la reivindicación 1.

- 10 El sistema de suspensión descrito e ilustrado de aquí en adelante supera uno o más de los inconvenientes mencionados anteriormente. En particular, un cuadro incluye varios miembros giratorios interconectados que están configurados para absorber choques e impactos asociados con la operación de la bicicleta. El sistema de suspensión incluye una horquilla inferior de la rueda trasera y una horquilla superior de la rueda trasera conectadas de forma pivotante a un cuadro construido para soportar a un ciclista. Un eje de rotación trasero de la horquilla inferior de la rueda trasera y de la horquilla superior de la rueda trasera están generalmente orientados de forma concéntrica con respecto a un eje de rotación de una rueda trasera, es decir, un buje de rueda trasera. Una construcción de este tipo proporciona un sistema de suspensión que es altamente regulable así como configurado para mantener la operación del sistema de freno de la rueda trasera a través de una mayoría del intervalo de desplazamiento del sistema de suspensión de rueda trasera.

- 20 Los dibujos ilustran una realización preferida contemplada en este momento para llevar a cabo la invención.

En los dibujos:

La figura 1 es una vista en alzado de una bicicleta equipada con un cuadro, un sistema de suspensión y un sistema desviador del cambio de acuerdo con la presente invención.

La figura 2 es una vista en perspectiva del conjunto de cuadro mostrado en la figura 1.

- 25 La figura 3 es una vista en alzado de una porción de la bicicleta mostrada en la figura 1 con el sistema de suspensión en una posición comprimida.

La figura 4 es una vista similar a la mostrada en la figura 3 con el sistema de suspensión en una posición extendida.

La figura 5 es una vista en despiece ordenado de una porción del sistema de suspensión generalmente según la línea 5-5 mostrada en la figura 4.

- 30 La figura 6 es una representación geométrica del movimiento de la suspensión del conjunto de cuadro mostrado en la figura 2.

La figura 7 es una vista en alzado de un detalle del conjunto desviador del cambio mostrado en la figura 1.

La figura 8 es una vista en perspectiva del conjunto de desviador del cambio mostrado en la figura 7.

- 35 La figura 9 es una vista similar a la figura 8 con el conjunto desviador del cambio separado en despiece ordenado del conjunto de cuadro de la bicicleta.

**Descripción detallada de la realización preferida**

- 40 La figura 1 muestra una bicicleta 10 que tiene un conjunto de cuadro 12 equipado con un sistema de suspensión de la rueda trasera de acuerdo con la presente invención. La bicicleta 10 incluye un asiento 16 y manillar 18 que están unidos al conjunto de cuadro 12. Una tija 20 está conectada al asiento 16 y se encaja de forma deslizante con un tubo del sillín 22 del conjunto de cuadro 12. Un tubo superior 24 y un tubo inferior 26 se extienden hacia delante desde el tubo del sillín 22 hasta una pipa de dirección 28 del conjunto de cuadro 12. El manillar 18 está conectado a un fuste 30 que pasa a través de la pipa de dirección 28 y se traba con una cabeza de horquilla 32. Un par de horquillas 34 se extienden desde extremos generalmente opuestos de la cabeza de horquilla 32 y están construidas para soportar un conjunto 36 de rueda delantera en un extremo de cada horquilla o una punta de horquilla 38. Las puntas de horquilla 38 se encajan en los lados generalmente opuestos de un buje 40 que está construido para encajarse en un cubo 42 del conjunto 36 de rueda delantera. Varios radios 44 se extienden desde el cubo 42 hasta la llanta 46 del conjunto 36 de rueda delantera. Un neumático 48 está aplicado en la llanta 46 de tal forma que el giro del neumático 48, con respecto a las horquillas 34, hace girar la llanta 46 y el cubo 42.

- 50 La bicicleta 10 incluye un conjunto de freno delantero 50 que tiene un actuador 52 unido al manillar 18 y un par de zapatas de freno 54 situadas generalmente en lados opuestos del conjunto de la rueda delantera 36. Las zapatas de freno 54 están construidas para cooperar con una pared de frenada 56 de la llanta 46 proporcionando con ello una

fuerza de parada o de reducción de velocidad para el conjunto 36 de rueda delantera. Un conjunto 58 de rueda trasera incluye un conjunto de freno de disco 60 que tiene un rotor 62 y un pinza 64 que están situados próximos a un buje 66 trasero. Una rueda trasera 68 está situada generalmente de forma concéntrica alrededor del buje 66 trasero. Como se puede comprender, el conjunto 36 de rueda delantera y el conjunto 58 de rueda trasera podrían estar equipados con un conjunto de freno generalmente similar al conjunto de freno delantero 50 o al conjunto de freno de disco 60.

Un sistema de suspensión 69 de la rueda trasera está conectado de forma pivotante al cuadro 12 para permitir que la rueda trasera 68 se mueva de forma independiente del asiento 16 y del manillar 18. El sistema de suspensión 69 incluye una horquilla superior 70 de la rueda trasera y una horquilla inferior 72 de la rueda trasera que se desvía del buje 66 trasero desde un conjunto de biela 74. El conjunto de biela 74 incluye un pedal 76 que está conectado operativamente a una cadena 78 por vía de un anillo o plato 80 de cadena. La rotación de la cadena 78 comunica una fuerza de tracción a una sección 82 trasera de la bicicleta 10. Un tren 84 de ruedas dentadas está situado en la sección 82 trasera engranado por la cadena 78. El tren 84 de ruedas dentadas está orientado generalmente de forma concéntrica con respecto al buje 66 trasero e incluye varias ruedas dentadas de diferentes diámetros. El tren 84 de ruedas dentadas está conectado operativamente a un cubo 86 de una rueda trasera 88 de un conjunto 58 de rueda trasera. Vario radios 90 se extienden radialmente entre el cubo 86 y una llanta 92 de rueda trasera 88. Como se entiende comúnmente, el accionamiento por el ciclista de los pedales 76 arrastra la cadena 78 arrastrando con ello la rueda trasera 88 la cual, a su vez, impulsa la bicicleta 10. Como se describe más con respecto a las figuras 7-9, un conjunto desviador de cambio 93 está fijado a la bicicleta 10 y coopera con la cadena 78 para trasladar lateralmente la cadena 78 con respecto al tren 84 de ruedas dentadas. A la traslación lateral de la cadena 78 para engranar la cadena 78 con diferentes ruedas dentadas del tren 84 de ruedas dentadas se hace referencia comúnmente como cambio.

Como se muestra en la figura 2, el conjunto de cuadro 12 incluye una primera porción 94 que incluye generalmente un tubo del sillín 22, tubo superior 24, tubo inferior 26 y pipa de dirección 28. Una caja de pedalier 96 está formada próxima a la superficie de contacto entre el tubo del sillín 22 y el tubo inferior 26 y está construido para conectar operativamente el conjunto de biela 74 al conjunto de cuadro 12 de la bicicleta. Un primer extremo 98 de la horquilla inferior 72 de la rueda trasera está conectado de forma pivotante al tubo del sillín 22 cerca de la caja de pedalier 96. Un pasador 100 de pivotamiento pasa a través del tubo del sillín 22 generalmente entre un borde delantero 102 y un borde trasero 104 del tubo del sillín 22. El pasador 100 de pivotamiento conecta al tubo del sillín 22 las horquillas inferiores 72a, 72b de la rueda trasera de lados alternos. Una porción 105 de las horquillas inferiores 72a, 72b de la rueda trasera se extiende hacia delante del tubo del sillín 22 y está construida para agarrar un primer extremo 106 de un absorbedor, o amortiguador 108. Un segundo extremo 110 de un amortiguador 108 está conectado a un balancín 112 que está conectado de forma pivotante al tubo del sillín 22. Preferiblemente, el amortiguador 108 es un amortiguador de gas configurado para contener un volumen de gas comprimido. Otras construcciones de absorbedores, tales como un absorbedor basado en un muelle o un amortiguador basado en un fluido se imaginan y están dentro del alcance de las reivindicaciones.

El balancín 112 incluye una primera porción 114 que se extiende hacia delante del tubo del sillín 22 y una segunda porción 116 que se extiende hacia atrás desde el tubo del sillín 22. Un pasador 118 de pivotamiento fija el balancín 112 al tubo del sillín 22 y una pared de refuerzo 120 se extiende entre lados generalmente opuestos 112a, 112b del balancín 112 de tal forma que los lados opuestos 112a, 112b del balancín 112 flanquean generalmente el tubo del sillín 22. La segunda porción 116 del balancín 112 se extiende hacia atrás desde el tubo del sillín 22 y está conectada de forma pivotante a un primer extremo 121 de la horquilla superior 70 de la rueda trasera. La horquilla superior 70 de la rueda trasera incluye lados 70a, 70b generalmente opuestos que están conectados en el primer extremo 121 por un soporte 122. Un pasador 124 de pivotamiento conecta de forma pivotante la segunda porción 116 del balancín 112 al primer extremo 121 de las horquillas superiores 70a, 70b de la rueda trasera.

Un segundo extremo 125 de las horquillas superiores 70a, 70b de la rueda trasera está conectado de forma pivotante a un segundo extremo 126 de las horquillas inferiores 72a, 72b de la rueda trasera. Un eje de rotación entre las horquillas superiores 70a, 70b de la rueda trasera y las horquillas inferiores 72a, 72b de la rueda trasera, indicado por la línea 128, está orientado generalmente de forma concéntrica al buje 66 trasero. Esto es, el buje 66 trasero, las horquillas superiores 70a, 70b de la rueda trasera y las horquillas inferiores 72a, 72b de la rueda trasera están conectados para poder girar alrededor de un eje común, es decir, eje 128.

Como se muestra en las figuras 3 y 4, además de la rotación relativa entre horquillas superiores 70a, 70b de la rueda trasera y las horquillas inferiores 72a, 72b de la rueda trasera, las horquillas superiores 70a, 70b de la rueda trasera también pueden girar con respecto al balancín 112 alrededor del pasador 124 de pivotamiento. Las horquillas inferiores 72a, 72b de la rueda trasera también pueden girar con respecto al tubo del sillín 22 alrededor del pasador 100 de pivotamiento. Como se muestra en la figura 3, cuando es sometida a un impacto, esa porción del sistema de suspensión 69 que está hacia atrás del tubo del sillín 22 gira generalmente hacia arriba, indicado por la flecha 130. Esta acción hace girar al balancín 112 alrededor de un pasador 118 de pivotamiento en la dirección indicada por la flecha 132 sometiendo con ello al amortiguador 108 a una fuerza de compresión, indicada por la flecha 134. Durante este mismo movimiento del balancín 112, las horquillas inferiores 72a, 72b de la rueda trasera giran en la dirección indicada por la flecha 136 alrededor del pasador 100 de pivotamiento. Esta acción desplaza la porción 105 delantera

de las horquillas inferiores 72a, 72b de la rueda trasera en la misma dirección que las fuerza 134 permitiendo con ello que una porción de la fuerza 134 sea absorbida por la asociación mecánica de las horquillas superiores 70a, 70b de la rueda trasera y las horquillas inferiores 72a, 72b de la rueda trasera.

5 Como se muestra en la figura 4, cuando la rueda trasera supera un obstáculo u otro impacto, el sistema de suspensión 69 retorna hacia una orientación generalmente descargada de tal forma que hay una rotación colectiva del balancín 112, los horquillas superiores 70 de la rueda trasera y las horquillas inferiores 72 de la rueda trasera en la dirección indicada por la flecha 140. La rotación 140 está asociada con la fuerza de reposición, indicada por la flecha 142, generada por el amortiguador 108.

10 Haciendo referencia aún a las figuras 3 y 4, el rotor 62 del conjunto de freno 60 está unido al cubo 86 de la rueda trasera 68. La actuación de la pinza 64 hace cooperar las pastillas de la pinza 64 con el rotor 62 comunicando con ello fuerza de parada a la rueda 68. La pinza 64 está conectada de forma fija a la horquilla superior 70 de la rueda trasera de tal forma que, durante una operación de frenada, se permite que el sistema de suspensión 69 se mueva en una dirección principalmente hacia arriba más bien que en una dirección hacia atrás. Tal configuración permite al sistema de suspensión 69 mantener la posición de la bicicleta 10 durante una operación de frenada al limitar la carga de peso de la rueda trasera 68.

15 La figura 5 muestra una vista en despiece ordenado del conjunto de la conexión coaxial de las horquillas superiores 70a, 70b de la rueda trasera y las horquillas inferiores 72a, 72b de la rueda trasera. Una primera pieza de inserción 144 incluye un vástago 146 que está construido para pasar por una abertura 148 conformada en el segundo extremo 126 de la horquilla inferior 72a de la rueda trasera. El pieza de inserción 144 incluye un contorno 150 que está construido para corresponderse generalmente con un contorno 152 conformado en el segundo extremo 126 de la horquilla inferior 72a de la rueda trasera próximo a la abertura 148. Un labio 154 está conformado alrededor de la abertura 148 y se extiende desde un lado de la horquilla inferior 72a de la rueda trasera generalmente opuesto al pieza de inserción 144. El labio 154 está construido para alinear generalmente la abertura 148 de la horquilla inferior 72a de la rueda trasera con una abertura 156 conformada en el segundo extremo 125 del horquilla superior 70a de la rueda trasera. Tal construcción asegura el alineamiento coaxial generalmente concéntrico de la horquilla inferior 72a de la rueda trasera y la horquilla superior 70a de la rueda trasera con el eje 128 de rotación. El segundo extremo 125 de la horquilla superior 70a de la rueda trasera está construido para recibir un rodamiento 158 en el interior de una cavidad 160 conformada en el segundo extremo 125.

20 Un tapón 162 de extremo se encaja con el buje 66 para bloquear el rodamiento 158 en la cavidad 160. El rodamiento 158 y la abertura 148 de la horquilla inferior 72a de la rueda trasera están contruidos para alojar el vástago 146 de la pieza de inserción 144 de tal forma que la horquilla inferior 72a y la horquilla superior 70a de la rueda trasera giren independientemente alrededor del eje 128. Tal construcción permite el giro coaxial e independiente del la horquilla superior 70a de la rueda trasera y la horquilla inferior 72a de la rueda trasera con respecto al eje 128. De manera similar, un segundo pieza de inserción 170 incluye un vástago 172 que está construido para pasar a través de una abertura 174 conformada en la horquilla inferior 72b de la rueda trasera y una abertura 176 conformada en la horquilla superior 70b de la rueda trasera. El pieza de inserción 170 incluye un contorno 178 que generalmente se corresponde con un contorno 180 del segundo extremo 126 de la horquilla inferior 72b de la rueda trasera. Una orientación de acoplamiento tal impide el giro del segundo pieza de inserción 170 con respecto a la horquilla inferior 72b de la rueda trasera. Un rodamiento 182 se encaja en una cavidad 184 conformada en el segundo extremo 125 de la horquilla superior 70b de la rueda trasera y encaja el vástago 172 de la pieza de inserción 170. Un tapón 186 de extremo y un espaciador 188 están situados próximos al rodamiento 182 y configurados para alojar el vástago 172 de la pieza de inserción 170. El espaciador 188 está construido para encerrar generalmente al rodamiento 182 en el interior de la cavidad 184 e impedir que suciedad u otros residuos obstruyan el rodamiento 182.

25 Cuando está completamente ensamblado, el conjunto 58 de rueda trasera está construido para ser recibido entre la pieza de inserción 144 y la pieza de inserción 170. El conjunto 58 de rueda trasera está soportado de forma que puede girar por un buje cuyo eje de rotación es coincidente con el eje 128. Se aprecia además que el eje 128 forma un eje de rotación del conjunto 58 de rueda trasera, las horquillas superiores 70a, 70b de la rueda trasera y las horquillas inferiores 72a, 72b de la rueda trasera a través del intervalo de movimiento de los miembros móviles del sistema de suspensión 69 trasero.

30 La figura 6 muestra una representación geométrica de la operación del sistema de suspensión 69. Como se muestra en la figura 5, cuando la bicicleta atraviesa terreno, indicado por la línea 190, un amortiguador 192 de la horquilla 34 delantera absorbe los impactos experimentados por el conjunto 36 de rueda delantera permitiendo con ello al neumático 48 delantero desviarse por encima de la obstrucción. Una porción grande del choque o impacto experimentado por la rueda trasera 68 es absorbida por la operación colectiva y el movimiento de las horquillas superiores 70 de la rueda trasera, las horquillas inferiores 72 de la rueda trasera, el balancín 112 y el amortiguador 108. La rueda 68 tiene un parche 194 de contacto de operación normal que está situado generalmente de forma centrada debajo del eje de rotación del buje 66. Durante la frenada, la orientación concéntrica del eje de pivotamiento de las horquillas superiores 70 de la rueda trasera con respecto a las horquillas 72 inferiores de la rueda trasera proporciona tanto la traslación sustancialmente vertical del buje 66 como un intervalo sustancialmente reducido de traslación del parche 194 de contacto a través del intervalo del movimiento del sistema de suspensión

69. Preferiblemente, el parche 194 de contacto se traslada desde alrededor de 0 hasta unos 7 grados para un sistema de suspensión que tenga alrededor de 75 mm hasta unos 250 mm de traslación. Como se puede comprender, se imaginan otros intervalos de rotación del parche de contacto y desplazamientos del sistema de suspensión. De acuerdo con esto, el sistema de suspensión 69 proporciona una operación mejorada del sistema de freno a través de todo el intervalo de recorrido del sistema de suspensión proporcionando con ello una bicicleta que es sensible a las condiciones dinámicas de recorrido así como agradable de montar.

Haciendo referencia a la figura 7, el conjunto desviador del cambio 93 incluye un cuerpo 200 que tiene una primera porción 202 que está conectada de forma pivotante a una segunda porción 204. El conjunto desviador del cambio 93 incluye un primer miembro de guía 206 y un segundo miembro de guía 208 que cooperan, cada uno de ellos, con la cadena 78. Varios dientes 210 se extienden desde cada uno de los miembros de guía 206, 208 y engranan con las correspondientes cavidades asociadas con la cadena 78. Un primer pivote 212 fija el primer miembro de guía 206 a la primera porción 202 del cuerpo 200 de tal forma que el miembro de guía 206 puede girar con respecto a ella. Un segundo pivote 214 fija el segundo miembro de guía 208 al cuerpo 200. La cadena 78 pasa alrededor del tren de ruedas dentadas 84 y los primer y segundo miembros de guía 206, 208 de una manera generalmente serpenteante. La cadena 78 engrana operacionalmente con el plato 80 de la cadena de tal forma que el giro de los pedales hace girar la cadena 78 alrededor de las ruedas dentadas del tren de ruedas dentadas 84 y, a través del conjunto desviador del cambio 93, alrededor de los miembros de guía 206, 208.

El tren de ruedas dentadas 84 incluye varias ruedas dentadas 218, 220, 222 de diferentes diámetros configurados para provecho modificar el mecánico asociado con el accionamiento de los pedales 76. Se aprecia que aunque se muestran tres ruedas dentadas 218, 220, 222 y el plato 80 de la cadena se muestra como una única rueda dentada, se imaginan otras configuraciones tales como dos o más ruedas dentadas asociadas tanto con el tren de ruedas dentadas 84 como con el plato 80 de la cadena. La traslación lateral del miembro de guía 206 o del miembro de guía 208 con respecto al buje 66 trasero y al tren de ruedas dentadas 84 proporciona una fuerza lateral a la cadena 78 trasladando con ello la cadena 78 entre las múltiples ruedas dentadas 218, 220, 222 del tren de ruedas dentadas 84. El conjunto desviador del cambio 93 está fijado de forma pivotante alrededor del eje asociado con el buje 66 trasero y está situado por fuera de la horquilla superior 70b de la rueda trasera y la horquilla inferior 72b de la rueda trasera. El conjunto desviador del cambio 93 está conectado a la bicicleta 10 para poder pivotar alrededor del buje 66 trasero de tal forma que el desviador del cambio 93 mantiene una tensión generalmente uniforme de la cadena 78 cuando la cadena 78 está engranada con cualquiera de los ruedas dentadas 218, 220, 222 del tren de ruedas dentadas 84.

Haciendo referencia a la figura 8, el conjunto desviador del cambio 93 está fijado a la bicicleta 10 independiente del buje 66 trasero. Como se muestra en la figura 8, el conjunto 58 de rueda trasera, que incluye la rueda trasera 68, el tren de ruedas dentadas 84 y el buje 66 trasero ha sido quitado de la bicicleta 10 mientras que el conjunto desviador del cambio 93 permanece unido a ella. El conjunto desviador del cambio 93 está unido a la bicicleta 10 de manera que pueda girar alrededor del eje 128 o del eje de rotación del conjunto 58 de rueda trasera. El conjunto desviador del cambio 93 puede girar alrededor del eje 128 y se puede fijar independientemente a la bicicleta 10 con respecto al eje 66 al estar descentrado en la dirección axial según el eje 128 asociado con el buje 66.

Haciendo referencia a la figura 9, un pivote 226 incluye un primer extremo 228 que se extiende hacia fuera desde una cara 230 exterior la horquilla superior 70b de la rueda trasera. Un segundo extremo 232 del pivote 226 está recibido en el interior de una cavidad 234 conformada en la horquilla superior 70b de la rueda trasera. Tal construcción asegura el alineamiento axial del pivote 226, el buje 66 de la rueda trasera y el eje 128. Una superficie 238 externa del primer extremo 228 del pivote 226 aloja de forma deslizante un taladro 240 conformado a través de un primer extremo 242 del cuerpo 200 del conjunto desviador del cambio 93. Un reborde 244 está conformado sobre un lado 246 que mira hacia el interior del cuerpo 200 próximo al primer extremo 242. Una acanaladura 247 está conformada alrededor del pivote 226 y está construida para cooperar con el reborde 244 para incrementar el encaje coaxial entre el pivote 226 y el agujero 240. Un tapón 248 se acopla al pivote 226 y fija el cuerpo 200 del conjunto desviador del cambio 93 a la bicicleta 10. El tapón 248 incluye una superficie plana 250 que coopera con una cara 252 exterior del extremo 242 del cuerpo 200. El tapón 248 podría incluir un roscado interior o exterior configurado para cooperar con un roscado del pivote 226. Como alternativa, el tapón 248 y el pivote 226 podrían estar configurados para cooperar con y recibir un fijador para inmovilizar el tapón 248 al pivote 226. Independientemente del modo y/o medios de conexión, el tapón 248 y el pivote 226 cooperan para fijar de forma pivotante el cuerpo 200 del conjunto desviador del cambio 93 a la bicicleta 10.

El reborde 244 y la acanaladura 247, la longitud axial de la superficie 238 externa del primer extremo 228 del pivote 226 y la interacción de la superficie plana 250 del tapón 248 con la cara 252 exterior del cuerpo 200 funcionan cada una para asegurar que el cuerpo 200 esté fijado a la bicicleta 10 para la rotación alrededor del eje 128. Además, alinear el eje de rotación del conjunto desviador del cambio 93 con respecto a la bicicleta 10 con el eje de rotación del conjunto de rueda trasera 66 y por ello el tren de ruedas dentadas 84, reduce la excentricidad entre la interacción de la cadena 78 y los miembros de guía 206, 208 con respecto al eje de rotación del cuerpo 200 y localiza las fuerzas asociadas con la operación del conjunto desviador del cambio 93 según un eje asociado con el origen de las fuerzas, es decir, el engrane de la cadena 78 con una correspondiente rueda dentada 218, 220, 222 del tren de ruedas dentadas 84. Tal construcción proporciona un conjunto desviador del cambio 93 robusto que es ligero de peso y altamente compacto.

- 5 Un conjunto de cuadro de bicicleta de acuerdo con una combinación de aspectos de la invención incluye varios miembros giratorios configurados para absorber choques e impactos asociados con la operación de la bicicleta. El conjunto incluye un cuadro construido para soportar a un ciclista y una horquilla inferior de la rueda trasera que tiene un extremo trasero que se extiende hacia un cubo de rueda y un extremo delantero que está conectado de manera pivotante al cuadro. Un absorbedor está conectado de manera pivotante al extremo delantero de la horquilla inferior de la rueda trasera y se extiende hasta un balancín que está conectado de manera pivotante al cuadro. Una horquilla superior de la rueda trasera está conectada de manera pivotante a un extremo trasero del balancín y se extiende hasta el extremo trasero de de la horquilla inferior de la rueda trasera. Los extremos traseros de la horquilla superior de la rueda trasera y de la horquilla inferior de la rueda trasera están conectados de manera pivotante para girar alrededor de un eje común. Tal construcción proporciona un sistema de suspensión de bicicleta que tiene un miembro absorbedor que no está conectado rígidamente a un miembro de cuadro fijo así como un sistema de suspensión con operación mejorada a través de todo un intervalo de posiciones de funcionamiento de los miembros del sistema de suspensión. El sistema de suspensión mantiene un parche de contacto reducido de la rueda trasera sobre el intervalo de movimiento del sistema de suspensión mejorando con ello la operación de la bicicleta.
- 10
- 15 Incluso con las propiedades de suspensión discutidas arriba, el conjunto desviador del cambio 93 permite al ciclista quitar el conjunto 58 de rueda trasera de la bicicleta 10 de manera rápida y cómoda sin afectar al acoplamiento del conjunto desviador del cambio 93 con la bicicleta 10. Un conjunto de este tipo simplifica el mantenimiento y/o revisión de la bicicleta rutinarios al permitir al ciclista quitar sólo aquellos sistemas que requieran revisión. La asociación concéntrica del acoplamiento del conjunto desviador del cambio 93 con la bicicleta 10 y el eje de rotación 128 del conjunto 58 de rueda trasera proporciona un conjunto desviador del cambio que es ligero de peso y robusto.
- 20
- 25 Una bicicleta construida de acuerdo con uno o más aspectos de la presente invención proporciona una suspensión absorbadora de impactos con comportamiento de frenada beneficioso, proporciona un sistema de suspensión en el que una horquilla superior de la rueda trasera y una horquilla inferior de la rueda trasera pueden pivotar alrededor de un eje alineado con un eje de rotación de la rueda trasera y está equipado con un conjunto desviador del cambio que es robusto y reduce el tiempo y/o esfuerzo asociados con el desmontaje y/o reemplazo del conjunto de rueda trasera de la bicicleta al mantener su acoplamiento con la bicicleta en una orientación concéntrica con el eje de la rueda trasera independiente del encaje del buje de la rueda real con la bicicleta.
- 30
- La presente invención ha sido descrita en términos de la realización preferida y se reconoce que son posibles equivalentes, alternativas y modificaciones aparte de aquellas expresamente indicadas y dentro del alcance de las reivindicaciones anexas.



**REIVINDICACIONES**

- 1.- Un sistema de suspensión (69) de rueda trasera de bicicleta que comprende:
- 5 una horquilla inferior (72a, 72b) de la rueda trasera conectada de manera pivotante al miembro (22) de cuadro y que tiene una primera sección para soportar una rueda (88) que se extiende hacia atrás del miembro (22) de cuadro y una segunda sección (105) que se extiende hacia delante del miembro (22) de cuadro;
- un balancín (112a, 112b) conectado de manera pivotante al cuadro (12) y que tiene una primera porción (116) que se extiende hacia atrás del miembro (22) de cuadro y una segunda porción (114) que se extiende hacia delante del miembro (22) de cuadro;
- 10 un horquilla superior (70a, 70b) de la rueda trasera dispuesto de manera pivotante entre la primera sección de la horquilla inferior (72a, 72b) de la rueda trasera y la primera porción del balancín (112a, 112b) de tal forma que la horquilla inferior (72a, 72b) de la rueda trasera y la horquilla superior (70a, 70b) de la rueda trasera pueden pivotar independientemente alrededor de un eje (128) común; y
- un recuperador (108) que tiene un primer extremo conectado a la segunda sección (105) de la horquilla inferior (72a, 72b) de la rueda trasera y un segundo extremo conectado a la segunda porción (114) del balancín (112a, 112b).
- 15 2.- El sistema de suspensión (69) de la reivindicación 1, que comprende, además, un buje (66) que tiene una rueda (88) montada en él, estando construido el buje (66) para soportar la rueda (88) para la rotación alrededor del eje (128) común.
- 3.- El sistema de suspensión (69) de la reivindicación 1 o la reivindicación 2, en el que el recuperador (108) es un amortiguador que tiene uno entre un muelle, una carga de gas o un fluido.
- 20 4.- El sistema de suspensión (69) de cualquiera de las reivindicaciones 1 a 3, en el que el miembro (22) de cuadro es un tubo de sillín.
- 5.- El sistema de suspensión (69) de cualquiera de las reivindicaciones 1 a 4, en el que la rueda (88) tiene un parche de contacto (148) entre alrededor de 0 grados y unos 7 grados.
- 25 6.- El sistema de suspensión (69) de cualquiera de las reivindicaciones 1 a 5, en el que la primera porción (116) del balancín (112a, 112b) es más larga que la segunda porción (114) del balancín (112a, 112b).
- 7.- El sistema de suspensión (69) de cualquiera de las reivindicaciones 1 a 6, en el que la horquilla inferior (72a, 72b) de la rueda trasera incluye un par de brazos (72a, 72b) construidos para flanquear la rueda (88) y un soporte que se extiende entre el par de brazos (72a, 72b) próximos al miembro (22) de cuadro.
- 30 8.- El sistema de suspensión (69) de cualquiera de las reivindicaciones 1 a 7, en el que el balancín (112a, 112b) incluye un alojamiento generalmente en forma de U construido para recibir el miembro (22) de cuadro.

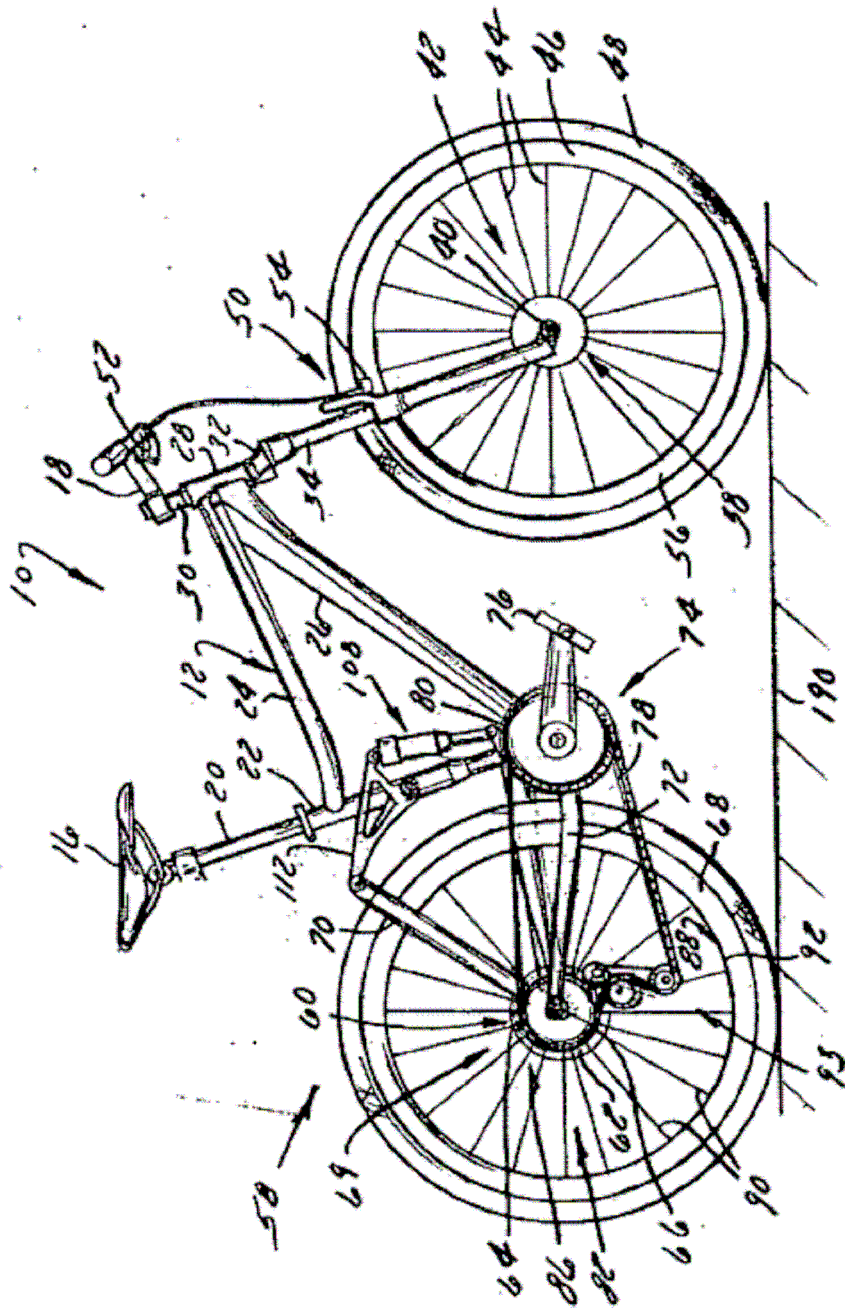


FIG. 1

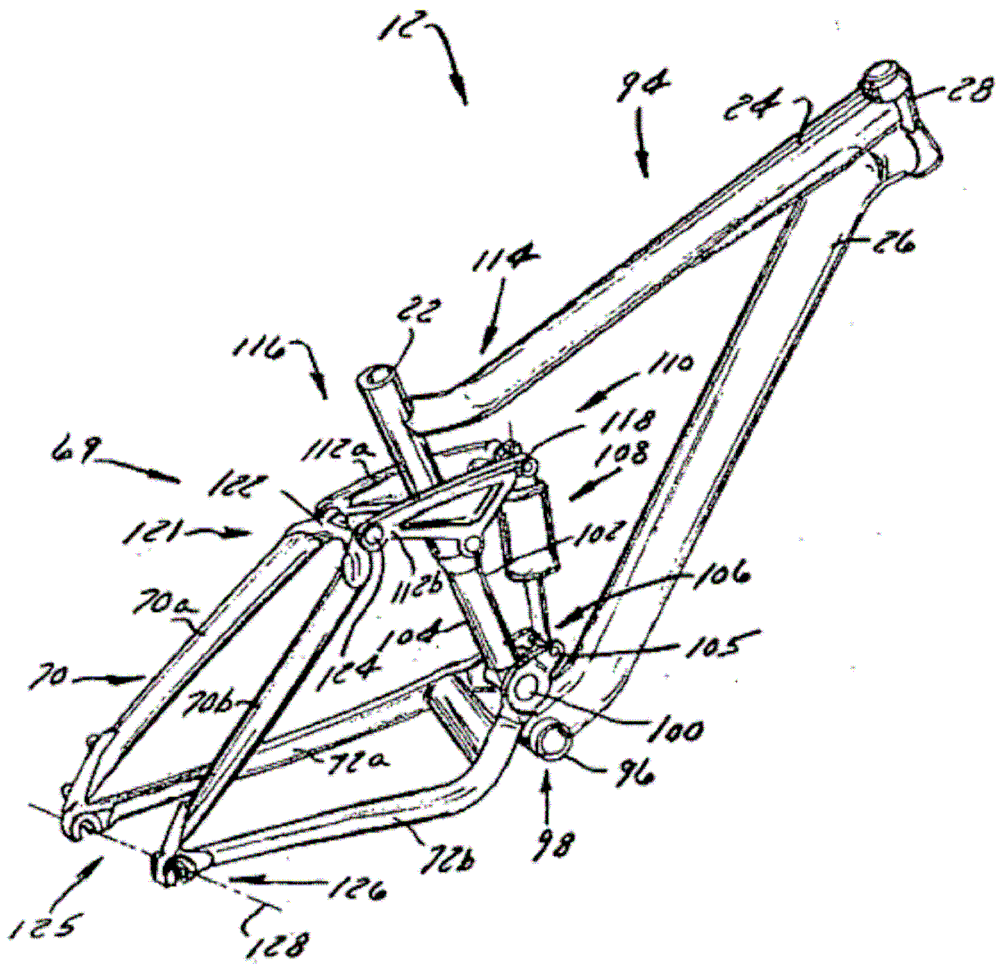


FIG. 2

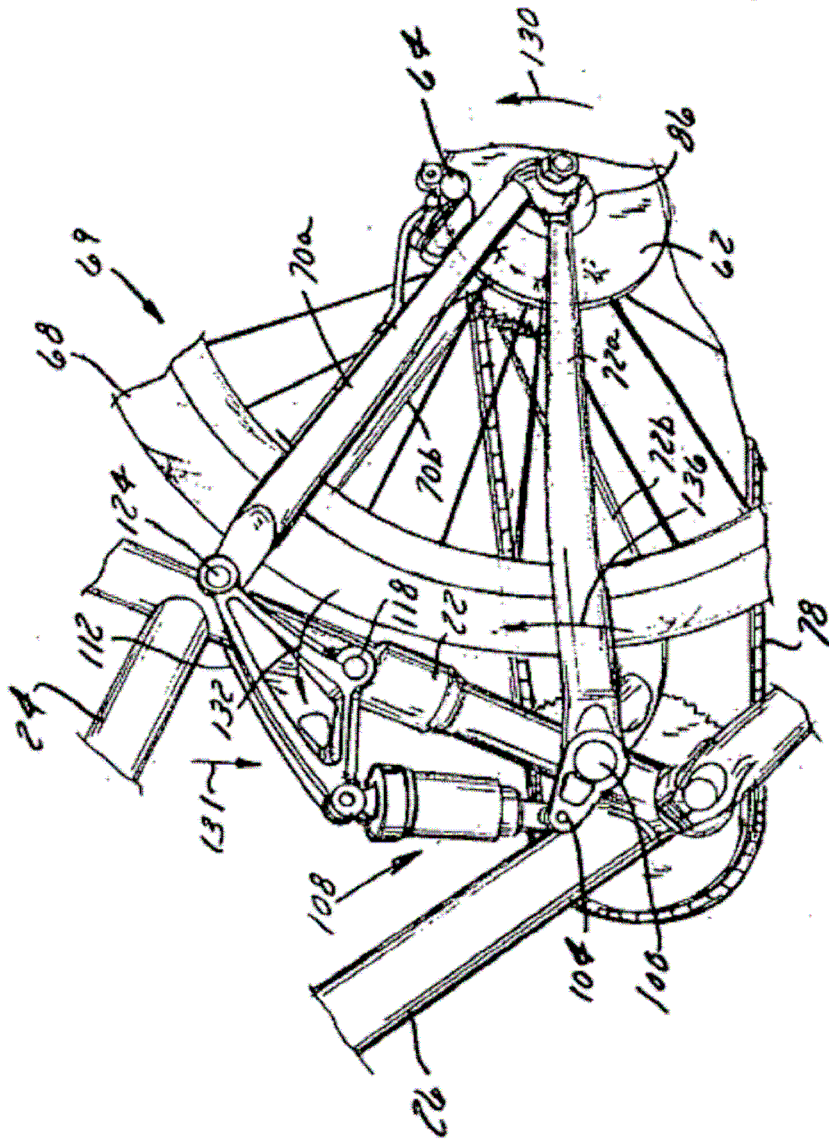


FIG. 3

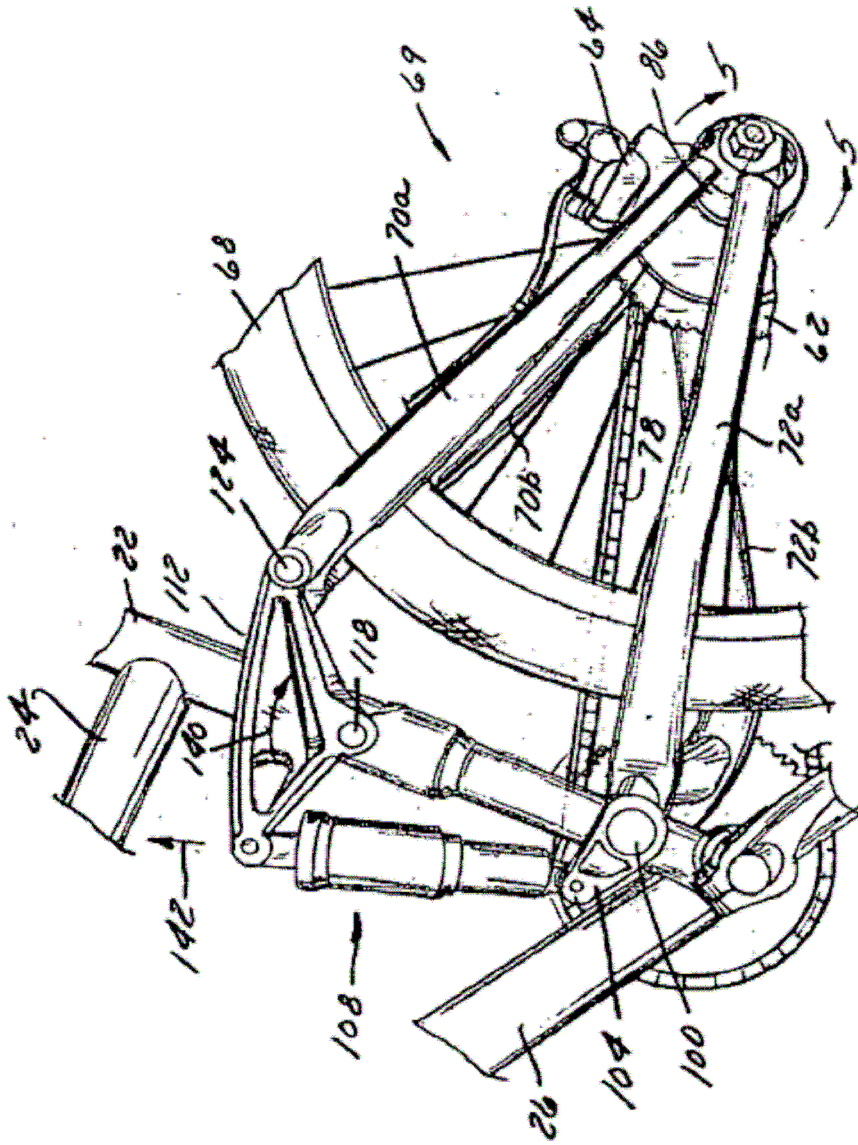


FIG. 4

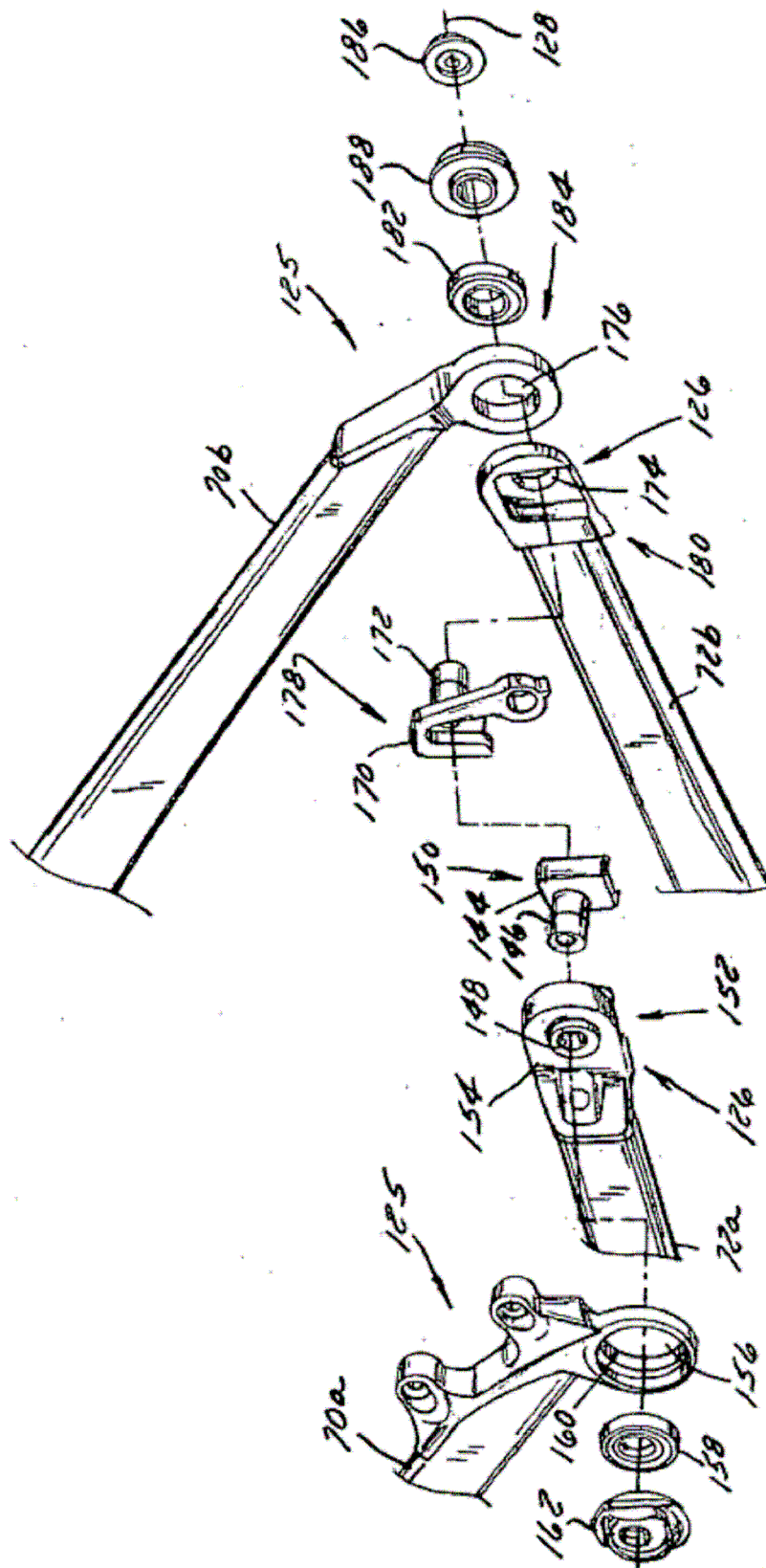
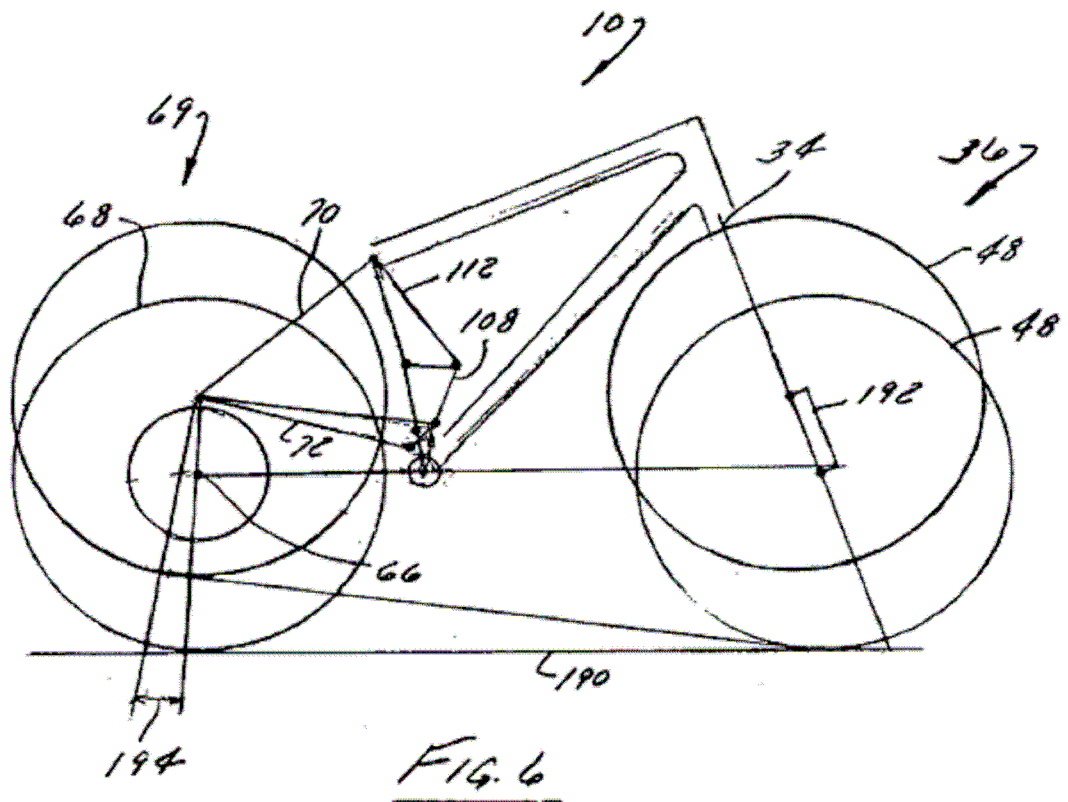


Fig. 5



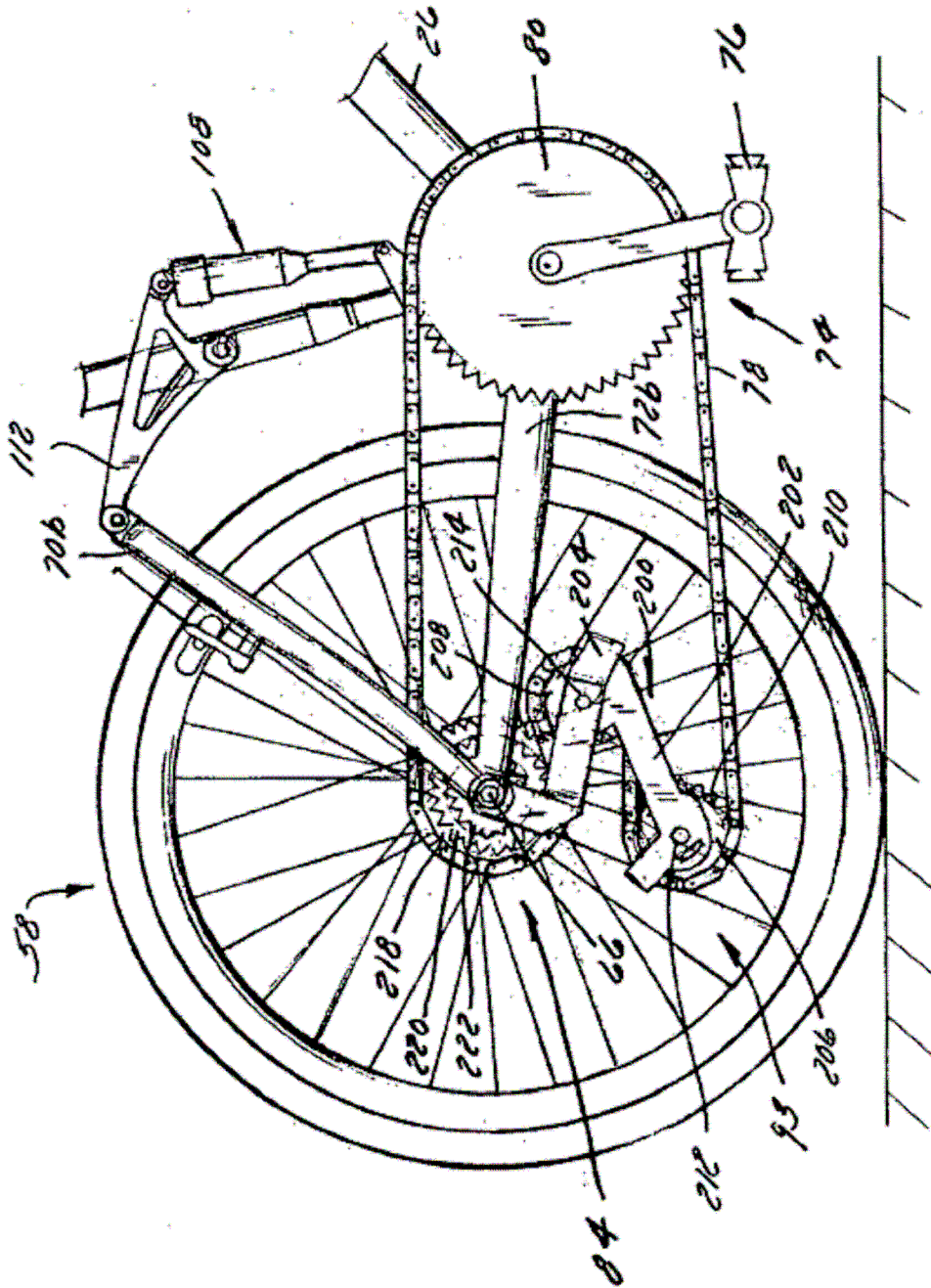


FIG. 7



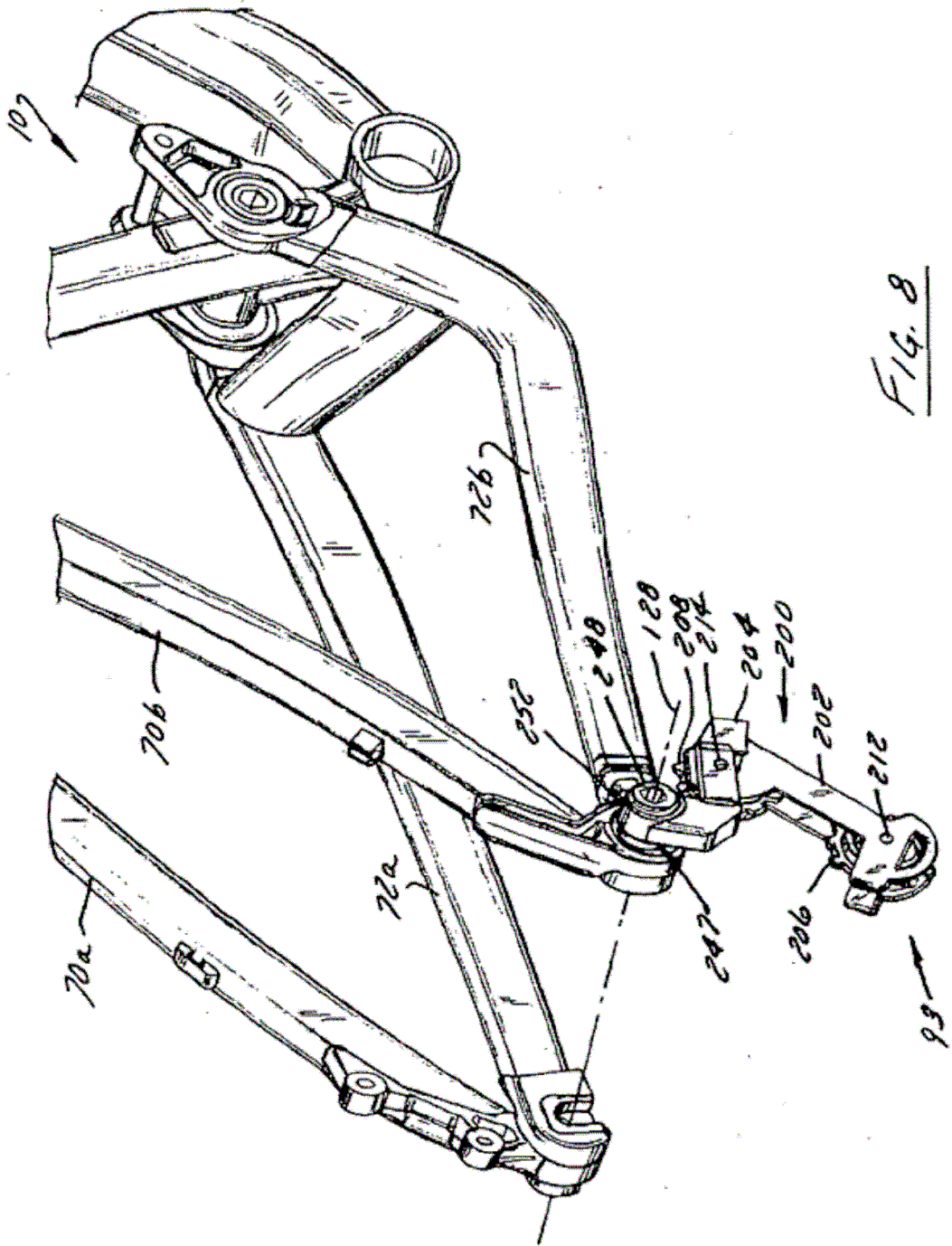


FIG. 8

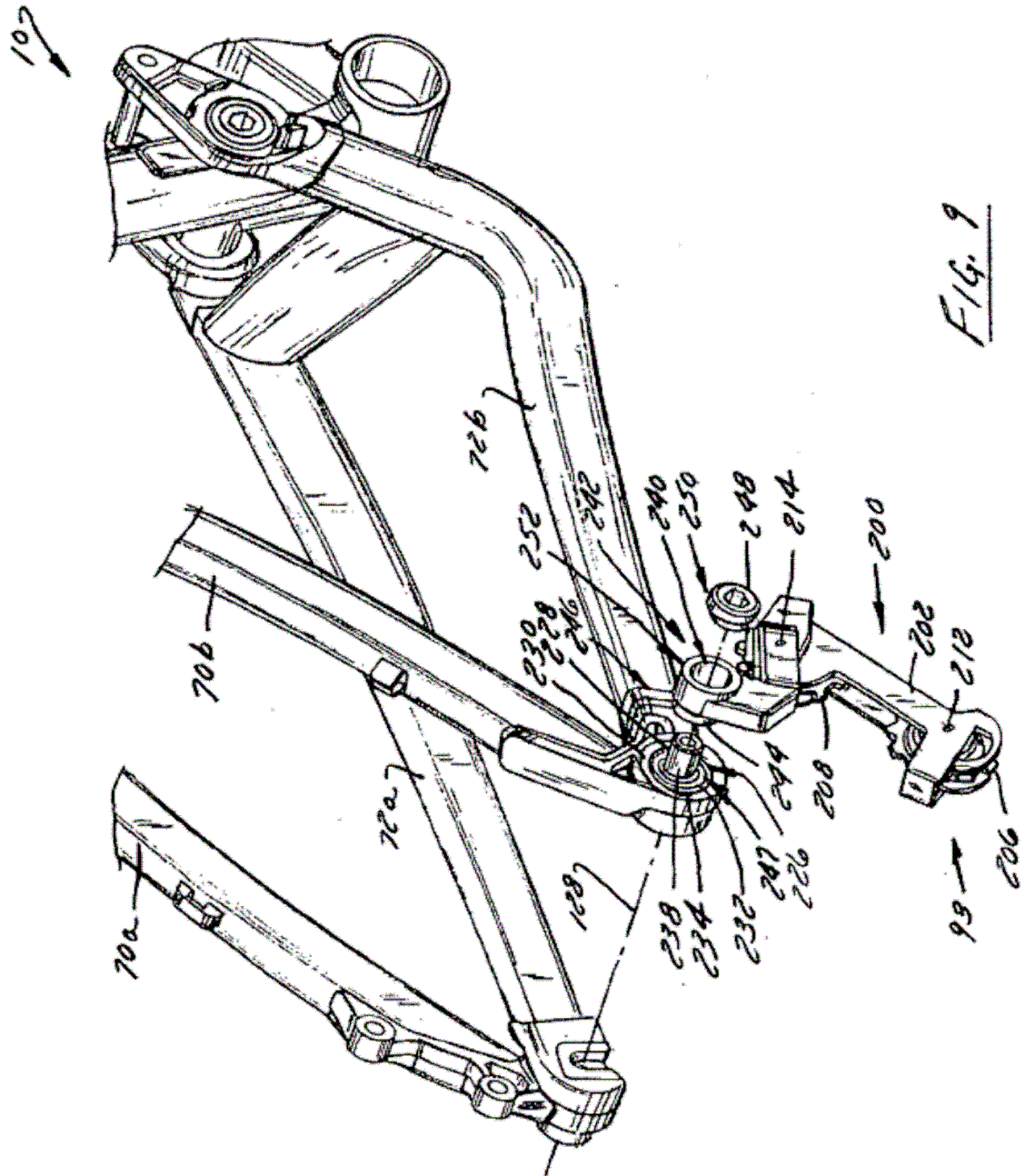


FIG. 9