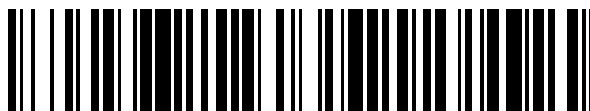


19



OFICINA ESPAÑOLA DE
PATENTES Y MARCAS

ESPAÑA



11 Número de publicación: **2 374 676**

51 Int. Cl.:
A45D 40/10 (2006.01)
B65D 83/14 (2006.01)

12

TRADUCCIÓN DE PATENTE EUROPEA

T3

- 96 Número de solicitud europea: **10305160 .3**
96 Fecha de presentación: **17.02.2010**
97 Número de publicación de la solicitud: **2220960**
97 Fecha de publicación de la solicitud: **25.08.2010**

54 Título: **DISPOSITIVO DE SOPORTE DE UN ARTÍCULO COSMÉTICO Y PROCEDIMIENTO ASOCIADO.**

30 Prioridad:
17.02.2009 FR 0951025
02.04.2009 US 165981 P

45 Fecha de publicación de la mención BOPI:
21.02.2012

45 Fecha de la publicación del folleto de la patente:
21.02.2012

73 Titular/es:
L'OREAL
14, RUE ROYALE
75008 PARIS, FR

72 Inventor/es:
Drugeon, Lionel y
Maire, Stéphane

74 Agente: **Ponti Sales, Adelaida**

ES 2 374 676 T3

Aviso: En el plazo de nueve meses a contar desde la fecha de publicación en el Boletín europeo de patentes, de la mención de concesión de la patente europea, cualquier persona podrá oponerse ante la Oficina Europea de Patentes a la patente concedida. La oposición deberá formularse por escrito y estar motivada; sólo se considerará como formulada una vez que se haya realizado el pago de la tasa de oposición (art. 99.1 del Convenio sobre concesión de Patentes Europeas).

DESCRIPCIÓN

Dispositivo de soporte de un artículo cosmético y procedimiento asociado.

- 5 **[0001]** La presente invención se refiere a un dispositivo de soporte de un artículo cosmético según el preámbulo de la reivindicación 1.
- [0002]** FR 2871 712 describe un dispositivo según el preámbulo de la reivindicación 1.
- 10 **[0003]** Por «producto cosmético», se entiende en especial un producto tal como se define en la Directiva del Consejo 93/35 CEE del 14 de junio de 1993.
- [0004]** Por « artículo cosmético », se entiende un objeto o una herramienta destinado a soportar o recibir de manera temporal o permanente un producto cosmético con vistas a su aplicación a la piel o a las fibras queratínicas de un ser humano o animal, o un bloque de producto cosmético autoportante.
- 15 **[0005]** El dispositivo según la presente invención está destinado a ser utilizado en especial para recibir y dispensar un producto cosmético acondicionado en forma de un bloque, tal como una barra o lápiz de labios, un cuidado para los labios, un fondo de tinte, un maquillaje para mejillas, un corrector de tinte, una composición de tratamiento o de hidratación, un producto de cuidado capilar o un desodorante, con vistas a su aplicación directa a la piel o a las
- 20 fibras queratínicas de un ser humano o animal.
- [0006]** Como variante, el dispositivo según la presente invención está destinado a contener un recipiente que recibe a un producto cosmético líquido, tal como una crema, un perfume, una emulsión, estando el producto líquido destinado a ser aplicado por pulverización sobre la piel o las fibras queratínicas de un ser humano o animal.
- 25 **[0007]** Según otra variante, el dispositivo según la invención está destinado a contener una herramienta de aplicación de un producto cosmético tal como un aplicador de producto cosmético destinado a ser colocado en contacto con el producto cosmético.
- 30 **[0008]** En los dispositivos de aplicación de producto cosmético en forma de barra, tal como un lápiz o barra de labios, es conocido montar la barra en un cuerpo que comprende un tubo de recepción de la barra y una base de extracción de la barra fuera del tubo.
- [0009]** Este cuerpo, a veces designado por el término « mecanismo » se introduce en un revestimiento que sirve de
- 35 estuche cuando no se utiliza la barra de producto cosmético.
- [0010]** El revestimiento está dispuesto alrededor del tubo que contiene a la barra de producto cosmético y se apoya contra el extremo superior de la base.
- 40 **[0011]** Para utilizar la barra de producto cosmético, el usuario coge la base con ayuda de los dedos de una primera mano, y coge el revestimiento con ayuda de los dedos de la otra mano. El usuario extrae entonces totalmente el cuerpo fuera del revestimiento separando estos elementos.
- [0012]** Por lo tanto, este dispositivo es de utilización engorrosa, puesto que precisa de la utilización simultánea de
- 45 las dos manos. Además, su aspecto exterior no es completamente satisfactorio, puesto que la base del cuerpo sobrepasa del revestimiento.
- [0013]** Por lo tanto, un objetivo de la invención es el de obtener un dispositivo de aplicación que presenta un revestimiento y un cuerpo de recepción de un artículo cosmético que puede ser fácilmente extraído del
- 50 revestimiento, y que presenta a la vez un aspecto exterior muy satisfactorio.
- [0014]** A tal efecto, la invención tiene por objeto un dispositivo según la reivindicación 1.
- [0015]** El dispositivo según la invención puede comprender una o varias de las características de las
- 55 reivindicaciones 2 a 14
- [0016]** La invención se comprenderá mejor con la lectura de la descripción siguiente, ofrecida únicamente a título de ejemplo, y hecha haciendo referencia a los dibujos adjuntos, en los cuales:
- 60 - la figura 1 es una vista en perspectiva de un primer dispositivo de aplicación según la invención en una posición de almacenamiento del cuerpo de recepción del artículo cosmético en el revestimiento;
- la figura 2 es una vista en sección, tomada según un plano vertical mediano, del dispositivo de la figura 1;

- la figura 3 es una vista análoga a la figura 2, en la cual el cuerpo ocupa su posición de extracción fuera del revestimiento;
- 5 - la figura 4 es una vista análoga a la figura 3, en la cual el cuerpo ha sido totalmente extraído del revestimiento;
- la figura 5 es una vista en despiece de lado de los diferentes elementos que constituyen el dispositivo de la figura 1;
- 10 - la figura 6 es una vista en sección según un plano vertical mediano de la platina de retención del cuerpo en el dispositivo de la figura 1;
- la figura 7 es una vista parcial desde debajo en perspectiva de la platina representada en la figura 6;
- 15 - la figura 8 es una vista en perspectiva de tres cuartas partes frontal del elemento intermedio de desplazamiento del cuerpo en el dispositivo de la figura 1;
- la figura 9 es una vista análoga a la figura 2 de un segundo dispositivo según la invención;
- 20 - la figura 10 es una vista análoga a la figura 3 del segundo dispositivo según la invención;
- la figura 11 es una vista análoga a la figura 2 de un tercer dispositivo según la invención;
- la figura 12 es una vista de un detalle de una segunda forma de realización de los medios de retención liberables del cuerpo en el revestimiento;
- 25 - la figura 13 es una vista análoga a la figura 9 de otro modo de realización de los medios de retención del cuerpo en el revestimiento.
- 30 **[0017]** Un primer dispositivo de aplicación 10 según la invención se representa en las figuras 1 a 8.
[0018] Este primer dispositivo 10 está destinado a ser utilizado en especial para recibir y dispensar un producto cosmético acondicionado en forma de un bloque, tal como una barra o lápiz de labios, un cuidado para los labios, un fondo de tinte, un maquillaje para mejillas, un corrector de tinte, una composición de tratamiento o de hidratación, un producto de cuidado capilar o un desodorante, con vistas a su aplicación directa sobre la piel o las fibras queratínicas de un ser humano o animal.
- 35 **[0019]** El primer dispositivo 10 comprende un revestimiento exterior 12 visible en la figura 1, un cuerpo 14 de recepción de un artículo cosmético 16 y un conjunto 18 de extracción del cuerpo 14 fuera del revestimiento 12.
- 40 **[0020]** En el ejemplo representado en la figura 2, el revestimiento 12 está formado por un elemento tubular cuerpo 20 de eje longitudinal A-A', vertical en la figura 2.
- 45 **[0021]** El elemento tubular 20 define una cavidad interior 22 de alojamiento del cuerpo 14 y del conjunto de extracción 18. La cavidad 22 desemboca axialmente hacia arriba en la figura 2 por una abertura 24 de maniobra del conjunto de extracción 18, y desemboca axialmente hacia abajo por una abertura 26 de extracción del cuerpo 14 y del artículo cosmético 16.
- 50 **[0022]** En todo lo que sigue, las orientaciones escogidas son indicativas y se entienden con respecto a las figuras. En particular, los términos « superior », « inferior », « alto », « bajo », se entienden de manera relativa con respecto a la orientación escogida en las figuras, entendiéndose los términos « superior » y « alto » generalmente como más cercanos a la abertura de maniobra 24 mientras que los términos « inferior » o « bajo » se entienden más cercanos a la abertura de extracción 26. En la práctica, estas orientaciones podrían estar invertidas.
- 55 **[0023]** La abertura de maniobra 24 está delimitada exteriormente por un reborde anular 27 que sobresale hacia el eje A-A' a partir del elemento tubular 20.
- 60 **[0024]** La cavidad interior 22 se extiende sobre toda la longitud del elemento tubular 20. En el ejemplo representado en las figuras 1 y 2, la sección transversal de la cavidad 22 es circular y constante. Como variante, esta sección puede presentar otras formas tales como poligonal, cuadrada o triangular, u oval. La cavidad 22 puede presentar una sección variable a lo largo del eje A-A'.
- [0025]** En este ejemplo, el revestimiento 12 presenta una superficie exterior 20 sensiblemente lisa para mejorar su aspecto estética exterior.

- [0026]** En el ejemplo representado en las figuras 1 a 8, el cuerpo 14 forma un mecanismo de extracción del artículo cosmético 16.
- 5 **[0027]** Así, el cuerpo 14 comprende una base 30, un tubo 32 de recepción del artículo cosmético 16 y una cúpula 34 desplazable axialmente en el tubo 32.
- [0028]** La base 30 presenta una sección exterior conjugada a la sección interior de la cavidad 22 delimitada por el revestimiento 20 en la vecindad de la abertura de extracción 26.
- 10 **[0029]** El tubo 32 sobresale axialmente hacia arriba en la figura 2 a partir de la base 30.
- [0030]** La cúpula 34 está dispuesta en el tubo 32. Es desplazable longitudinalmente en el tubo 32 entre una posición escamoteada, dispuesta en la vecindad de la base 30, y una posición desplegada, dispuesta separado de la base
- 15 30.
- [0031]** De manera conocida, hay diversos mecanismos para desplazar la cúpula 34 y el artículo cosmético 16 en el tubo 32 para extraer el artículo cosmético 16 fuera del tubo 32.
- 20 **[0032]** En un ejemplo conocido de mecanismo, la base 30 está montada rotativa con respecto al tubo 32 para mover un conjunto (no representado) de desplazamiento helicoidal de eje A-A' de la cúpula 34 hacia arriba. Como variante, se prevé un elemento de desplazamiento en translación de la cúpula 32 a lo largo del eje A-A' para ser accesible por un usuario en el exterior del tubo 32.
- 25 **[0033]** El cuerpo 14 es desplazable a lo largo del eje AA' en el revestimiento 12 entre una posición de almacenamiento del cuerpo en el revestimiento, representada en la figura 2, y una posición de extracción del cuerpo fuera del revestimiento, representada en la figura 3. Es además desplazable desde su posición de extracción hacia una posición extraída fuera del revestimiento, representado en la figura 4.
- 30 **[0034]** En la posición de almacenamiento del cuerpo en el revestimiento, el cuerpo 14 está sensiblemente totalmente insertado en la cavidad 22. La base 30 obtura la abertura de extracción 26 y aflora del elemento tubular alrededor de esta abertura 26.
- [0035]** En la posición de extracción, el cuerpo ha sido desplazado hasta quedar separado de la abertura de maniobra 24 a través de la abertura de extracción 26. La base 30 sobresale fuera de la abertura de extracción 26
- 35 para ser cogida por los dedos de un usuario.
- [0036]** En la posición totalmente extraída, el cuerpo 14 está totalmente separado del revestimiento 12.
- 40 **[0037]** El artículo cosmético 16 está formado por una barra 40 de producto cosmético, tal como un lápiz de labios. Está montado solidario de la cúpula 34. La barra 40 es sólida para presentar una resistencia mecánica autónoma a temperatura ambiente de por ejemplo igual a 25°C, en ausencia de cualquier soporte exterior.
- [0038]** En la posición escamoteada de la cúpula 34, la barra 40 está totalmente alojada en el tubo 32 y no sobrepasa
- 45 fuera de este tubo 32.
- [0039]** En la posición desplegada de la cúpula 34, la barra 40 sobresale fuera del tubo 32 para permitir la aplicación de producto cosmético a la piel o a las fibras queratínicas de un usuario por contacto entre la barra 40 y la piel o las fibras queratínicas.
- 50 **[0040]** El conjunto de extracción 18 comprende una platina de retención 50 montada solidaria del elemento tubular 20 en la vecindad de la abertura de maniobra 24, un elemento intermedio 52 de desplazamiento del cuerpo 14 en la cavidad 22, y un elemento 54 de empuje para activar la extracción del cuerpo 14 fuera de la cavidad 22.
- 55 **[0041]** El conjunto de extracción 18 comprende además un elemento 56 de sollicitación interpuesto entre el elemento de empuje 54 y el elemento intermedio 52 para asistir a la extracción del elemento intermedio 52 y del cuerpo 14 fuera del revestimiento y para el retorno del elemento de empuje 54, y un conjunto de retención del elemento intermedio 52 y del cuerpo 14.
- 60 **[0042]** La platina 50 está montada fija en el revestimiento apoyándose exteriormente contra el elemento tubular 20. Hace tope hacia arriba contra el reborde de retención 27 que delimita la abertura de maniobra 24.

- [0043]** Con referencia a las figuras 6 y 7, la platina 50 comprende una pared transversal de tope 57, una pared periférica exterior 57A, y una pared periférica interior 57B. Las paredes 57A, 57B son cilíndricas de eje A-A' y sobresalen hacia la abertura de maniobra 24 a partir de la pared transversal de tope 57.
- 5 **[0044]** La pared transversal de tope 57 se extiende sensiblemente perpendicularmente al eje A-A'. Define una abertura atravesante central 58 de eje A-A' y dos muescas 59 opuestas que prolongan radialmente a la abertura 58 de parte y otra de un plano mediano que pasan por el eje A-A'.
- 10 **[0045]** La pared exterior 57A delimita dos ventanas 60 laterales opuestas desplazadas angularmente sensiblemente 90° con respecto a las muescas 59 alrededor del eje A-A'. La pared exterior 57A presenta una sección transversal exterior inferior a la sección transversal interior de la cavidad 22.
- 15 **[0046]** La pared interior 57B delimita, frente a las ventanas laterales 60, dos escotaduras atravesantes en forma de U que se extienden alrededor de un tope flexible 61 que sobresale radialmente hacia la pared exterior 57A.
- [0047]** La pared interior 57B define además, por encima de las muescas 59, dos hendiduras axiales 62 de paso de los elementos de retención, tal como se describirá más abajo. Cada hendidura axial 62 desemboca axialmente hacia arriba y hacia abajo.
- 20 **[0048]** La pared transversal de tope 57 define una superficie transversal 64 de tope, en la cual desemboca la abertura central 58 y las muescas 59. La superficie de tope 64 está dirigida hacia la abertura de maniobra 24.
- 25 **[0049]** El elemento intermedio 52 comprende, de abajo hacia arriba en las figuras 2 a 5, una cabeza 70 parcialmente insertada en la platina 50 y una cápsula inferior 72 que sobresale hacia la abertura de extracción 26 a partir de la cabeza 70.
- [0050]** La cabeza 70 comprende un vástago interior 74 de guiado del elemento de sollicitación 56, una pared 76 exterior de soporte del mecanismo de retención 56A y unos topes 78 de retención del elemento intermedio 52 en el revestimiento 12. Tal como se ilustra mediante la figura 8, la cabeza 70 comprende además unas patas de retención 80 que sobresalen radialmente hacia el exterior hasta quedar separadas de la pared exterior 76.
- 30 **[0051]** El vástago interior 74 se extiende a lo largo del eje AA' hacia la abertura de maniobra 24 a partir de la cápsula 72. Está obturado en su extremo libre.
- 35 **[0052]** La pared exterior 76 presenta una sección transversal exterior sensiblemente conjugada a la sección transversal interior de la abertura central 58 definida en la pared transversal 57.
- 40 **[0053]** Los topes de retención 78 se extienden radialmente separados del eje A-A' a partir del borde superior de la pared exterior 76. La pared exterior 76, delimita de parte y otra de cada tope 78, dos muescas longitudinales 82 que permiten la inserción a fuerza de los topes de retención 78 en la platina 50, a través de la abertura central 58 definida en la pared transversal 57.
- 45 **[0054]** Cuando los topes 78 son recibidos en la platina 50, se desplazan angularmente alrededor del eje A-A' de aproximadamente 90° con respecto a las muescas 59.
- [0055]** En el ejemplo representado en la figura 8, la cabeza 70 comprende dos patas de retención liberables 80 dispuestas de parte y otra de un plano mediano que pasa por el eje A-A' desplazadas angularmente en aproximadamente 90° con respecto a los topes de retención 78.
- 50 **[0056]** Más generalmente, el número de patas 80 es superior o igual a 1 y está comprendido por ejemplo entre 1 y 10.
- 55 **[0057]** Cada pata 80 comprende, de abajo hacia arriba en la figura 8, un extremo interior 90 fijado a la pared exterior 76 en la vecindad de su borde superior, extendiéndose un tramo intermedio 92 axialmente hasta quedar separado de la pared intermedia 76 y un extremo libre que forma un saliente 94 de retención.
- [0058]** El saliente 94 presenta una superficie exterior biselada 96 capaz de cooperar con el borde inferior del elemento de empuje 54, tal como se verá más adelante.
- 60 **[0059]** La cápsula 72 comprende una pared de fondo 100 y una pared lateral 102 que delimitan interiormente un alojamiento axial 104 de recepción de al menos una parte del cuerpo 14.
- [0060]** La pared de fondo 100 lleva la cabeza 70 que sobresale hacia la abertura de maniobra 24.

- [0061]** La pared lateral 102 sobresale hacia la abertura de extracción 26 por la parte opuesta de la cabeza 70 a partir de la pared de fondo 100. Presenta una sección interior sensiblemente conjugada a la sección interior del revestimiento 28 y una sección interior sensiblemente conjugada a la sección exterior del tubo 32.
- 5 **[0062]** La longitud, tomada a lo largo del eje A-A' de la pared lateral 102 es superior a la longitud de la cabeza 70. Esta longitud es además inferior a la longitud del cuerpo 14.
- 10 **[0063]** El alojamiento 104 desemboca axialmente en un primer sentido hacia la abertura de extracción 26. Está obturado axialmente al menos en parte en el segundo sentido hacia la abertura de maniobra 24 por la pared de fondo 100.
- [0064]** El elemento intermedio 52 es desplazable conjuntamente con el cuerpo 14 entre la posición de almacenamiento y la posición de extracción.
- 15 **[0065]** Cuando el cuerpo 14 ocupa su posición de almacenamiento, la cabeza 70 está sensiblemente totalmente dispuesta en la platina 50. La cápsula 72 se extiende relativamente hasta quedar separado de la abertura de extracción 76.
- 20 **[0066]** Las patas 80 están insertadas en las hendiduras 62 dispuestas en la pared interior 57B y sus salientes 94 se aplican contra la superficie superior de tope 64. La cooperación entre las patas 80 y la superficie de tope 64 impide el desplazamiento del elemento intermedio 52 y del cuerpo 14 en el primer sentido.
- [0067]** En la posición de extracción, las patas 80 se han extraído fuera de la platina 50 a través de las muescas 59.
- 25 **[0068]** Los salientes 94 quedan entonces situados en la cavidad 22 bajo la platina 50 y la cápsula 72 está situada relativamente en la vecindad de la abertura de extracción 26.
- 30 **[0069]** Las patas 80, solidarias de un elemento desplazable conjuntamente con el cuerpo 14 entre la posición de almacenamiento y la posición de extracción, y la superficie de tope 64, solidaria del revestimiento forman así el conjunto de retención liberable del cuerpo 14 en su posición de almacenamiento.
- [0070]** Tal como se ilustra mediante la figura 5, el elemento de empuje 54 está formado por un botón pulsador cilíndrico hueco 110 insertado parcialmente en la cavidad 22 a través de la abertura de maniobra 24.
- 35 **[0071]** El botón 110 presenta una pared de apoyo superior 112, sensiblemente perpendicular al eje A-A', y una pared lateral 114 que sobresale hacia abajo a partir de la periferia de la pared de apoyo 112, dispuesta entre la pared interior 57B y la pared exterior 57A de la platina 50.
- 40 **[0072]** La pared lateral 114 delimita un borde inferior 116 capaz de cooperar con la superficie exterior biselada 96 de las patas 80, tal como se verá más adelante.
- [0073]** La pared lateral 114 delimita unas ventanas 118 que reciben interiormente a los topes radiales 61 que sobresalen a partir de la pared interior 57B.
- 45 **[0074]** El botón 110 es móvil a lo largo del eje A-A' entre una configuración de reposo, representada en la figura 2, y una configuración de activación del desplazamiento del cuerpo hacia su posición de extracción, representada en la figura 3.
- 50 **[0075]** En la configuración de reposo, en el ejemplo representado en la figura 2, el botón 110 sobresale ligeramente del exterior de la cavidad 22 a través de la abertura de maniobra 24. Como variante, está dispuesto en el interior de la cavidad 22 en la vecindad de la abertura de maniobra 24.
- [0076]** El borde inferior 116 está dispuesto por encima y separado de la superficie exterior biselada 96.
- 55 **[0077]** En la configuración de reposo, el tope 61 se aplica contra un borde inferior de la ventana 118 para retener el botón-pulsador 110.
- 60 **[0078]** En la configuración de activación del desplazamiento del cuerpo, la pared de apoyo 112 y la pared lateral 114 han sido empujadas en el revestimiento 12 en el primer sentido hacia la abertura de extracción 26 para colocarlas totalmente en la cavidad interior 22.
- [0079]** El borde inferior 116 ha desplazado radialmente hacia el interior a las patas 80 por apoyo sobre la superficie exterior biselada 96. Está dispuesto haciendo tope contra la superficie superior 64 de la platina 70.

- 5 **[0080]** En el ejemplo representado en la figura 2, el elemento de sollicitación 56 forma a la vez un elemento de sollicitación del elemento de empuje 54 hacia su configuración de reposo y un elemento de sollicitación del cuerpo 14 hacia su posición de extracción. Así, el elemento de sollicitación común 56 queda apilado mecánicamente entre la pared de apoyo 112 del botón-pulsador 110 y la pared de fondo 100 de la cápsula 72.
- 10 **[0081]** El elemento 56 está formado por ejemplo por un muelle helicoidal 120 dispuesto en la cabeza 70 en la pared exterior 76 alrededor del vástago 74.
- [0082]** Cuando el cuerpo 14 y el elemento intermedio 52 ocupan la posición de almacenamiento del cuerpo en el revestimiento, el elemento de sollicitación 56 mantiene las patas 80 aplicadas contra la superficie de tope 64. Además, el elemento de sollicitación 56 mantiene el elemento de empuje 54 en su configuración de reposo, y presiona los topes radiales 61 contra el borde inferior de las ventanas 118.
- 15 **[0083]** A continuación se va a describir el funcionamiento del primer dispositivo 10 según la invención.
- [0084]** Inicialmente, tal como se ha representado en la figura 2, el cuerpo 14 ocupa su posición de almacenamiento en el embalaje. Por lo tanto, el tubo 32 está insertado en el alojamiento 104 de la cápsula 72. El cuerpo 14 está entonces retenido mecánicamente en la cápsula 72.
- 20 **[0085]** Tal como se ha visto más arriba, el cuerpo 14 está totalmente recibido en la cavidad interior 22. Su base 30 está dispuesta retirado en la cavidad 22 con respecto a la abertura de maniobra 26 o aflora del elemento tubular 20 al nivel de la abertura de maniobra 26.
- 25 **[0086]** Por lo tanto, se mejora el aspecto estético del dispositivo 10 en posición de almacenamiento, puesto que presenta una superficie exterior periférica sensiblemente homogénea y de una única pieza, tal como se ilustra mediante la figura 1.
- [0087]** Cuando un usuario desea utilizar el producto cosmético 16 contenido en el cuerpo 14, desplaza el elemento de empuje 54 en el primer sentido de su configuración de reposo a su configuración de activación del desplazamiento del cuerpo.
- 30 **[0088]** A tal efecto, se apoya sobre la superficie de apoyo 112 para oponerse a la fuerza de sollicitación del elemento de sollicitación 56 y desplaza la superficie de apoyo 112 hacia la abertura de extracción 26 en el primer sentido a lo largo del eje A-A'.
- 35 **[0089]** Durante este desplazamiento, la pared lateral 114 se desliza entre las paredes 57A, 57B de la platina 70 hacia la abertura de extracción 26. El borde inferior 116 se aplica contra la superficie biselada 96 y provoca por flexión el desplazamiento radial de las patas 80 hacia el eje AA'.
- 40 **[0090]** Los salientes 94 se desplazan radialmente frente a las muescas 59 deslizándose sobre la superficie 58. Cuando los salientes 94 quedan totalmente dispuestos frente a las muescas 59, el elemento intermedio 52 y el cuerpo 14 son libres axialmente con respecto a la superficie de tope 64.
- 45 **[0091]** El elemento intermedio 52 y el cuerpo 14 se desplazan axialmente a lo largo del eje A-A' en el primer sentido hacia la abertura de extracción 26 y a través de esta.
- [0092]** El muelle 120 que forma el elemento de sollicitación 56 se despliega hacia la abertura de extracción 26 y empuja el elemento intermedio 52 y el cuerpo 14 hacia la posición de extracción ilustrada mediante la figura 3, en la cual la base 30 del cuerpo 14 puede ser cogida por los dedos de un usuario.
- 50 **[0093]** El usuario vuelve a soltar entonces la pared de apoyo 112 del elemento de empuje 54, lo cual provoca, bajo el efecto del elemento de sollicitación 56, el retorno del elemento de empuje 54 hacia su configuración de reposo retenida por la platina 50.
- 55 **[0094]** En esta posición del cuerpo 14, el usuario puede extraer totalmente el cuerpo 14 hasta que quede separado del revestimiento 12 y desplegar el artículo cosmético 16 fuera del tubo 32 para aplicar producto cosmético a su piel u/y sus fibras queratínicas.
- 60 **[0095]** A tal efecto, puede por ejemplo hacer girar la base 30 con respecto al tubo 32 para desplazar la cúpula 34 hacia el exterior o simplemente desplazar la cúpula 34 mediante un elemento específico, tal como se ha descrito más arriba.

- [0096]** Cuando el usuario ha acabado de utilizar el artículo cosmético 16, lo retrae al interior del tubo 32, e introduce de nuevo el tubo 32 en la cápsula 72. El cuerpo 14 se vuelve a colocar en su posición de extracción ilustrada por la figura 3.
- 5 **[0097]** El usuario ejerce entonces un empuje sobre el cuerpo 14 para desplazarlo en el segundo sentido hacia la abertura de maniobra 24 y retraer la base 30 en el revestimiento 12 hasta la posición de almacenamiento.
- [0098]** Este desplazamiento del cuerpo 14 provoca el desplazamiento conjunto del elemento intermedio 52, la compresión del elemento de sollicitación 56 entre la pared de apoyo 112 y la pared de fondo 100, luego la inserción de las patas de retención 80 a través de las muescas 59 hasta que las patas 80 pasan por encima de la superficie de tope 64 y se despliegan radialmente separándose del eje A-A' entre la superficie de tope 64 y el borde inferior 116 del elemento de empuje 54.
- 10 **[0099]** Al ser el elemento de empuje 54 sollicitado permanentemente hacia su configuración de reposo, el revestimiento 12 conserva un aspecto estético satisfactorio cualquiera que sea la posición del cuerpo 14, y en especial cuando el cuerpo 14 está totalmente extraído fuera del revestimiento.
- 15 **[0100]** Según una variante, el dispositivo 10 comprende un elemento de sollicitación del elemento de empuje 54 hacia su posición de reposo, y un elemento de sollicitación del cuerpo 12 hacia su posición de extracción, distinto del elemento de sollicitación del elemento de empuje 54.
- 20 **[0101]** Un tal dispositivo permite ajustar fácilmente las fuerzas ejercidas por cada uno de los elementos de sollicitación respectivamente sobre el elemento de empuje 54 y sobre el conjunto formado por el elemento intermedio 52 y el cuerpo 14.
- 25 **[0102]** Según otra variante, el dispositivo 10 está desprovisto de elemento intermedio. El cuerpo 14 está entonces provisto de medios de retención liberables bajo el efecto del elemento de empuje.
- [0103]** Un segundo dispositivo 150 según la invención está representado en las figuras 9 y 10. A diferencia del primer dispositivo 10, el cuerpo 14 forma un conjunto 152 de pulverización de un producto cosmético líquido 154. Este conjunto 152 comprende una botella 156 que contiene el producto cosmético 154 y una cabeza de pulverización 158 alojados en la cápsula 72. El producto 154 es por ejemplo un perfume.
- 30 **[0104]** El funcionamiento del segundo dispositivo 150 es por otro lado análogo al del primer dispositivo 10.
- 35 **[0105]** Un tercer dispositivo 160 según la invención se representa en la figura 11. A diferencia del primer dispositivo 10, el cuerpo 14 forma un soporte de una herramienta de aplicación de producto cosmético, tal como un cepillo, un pincel o más generalmente un aplicador de un producto cosmético, provisto de una espuma, un rotulador, un sinterizado, un tejido, un no-tejido, o una esponja, un pincel, un cepillo con alma retorcida o inyectada o un peine, un termoplástico poroso, un extremo flocado, una espuma sintética que reviste a una parte moldeada o una espátula.
- 40 **[0106]** Como variante, el cuerpo 14 lleva una herramienta de tratamiento cosmético, tal como una lima, una ruedecita de masaje, una lima de cutículas o también una lima de uñas.
- 45 **[0107]** Según una variante representada en la figura 8, que se aplica indiferentemente al primer dispositivo 10, al segundo dispositivo 150 y al tercer dispositivo 160, el dispositivo comprende medios 170 complementarios de retención del cuerpo en el elemento intermedio 52 cuando el cuerpo 14 ocupa su posición de extracción.
- [0108]** En el ejemplo de la figura 8, los medios de retención 170 comprenden unas hojas elásticas longitudinales 171 que sobresalen parcialmente radialmente hacia el eje A-A' en el alojamiento 104 para presionar el cuerpo 14. Estas hojas 171 provienen ventajosamente de materia con la pared 102.
- 50 **[0109]** Según una variante representada en la figura 12, los medios de retención 170 comprenden por ejemplo un burlete anular 172 que sobresale radialmente del exterior de la base 30 o del tubo 32 y una garganta 174 anular de forma complementaria al burlete 172. En la posición de almacenamiento, el burlete 172 se aloja en la garganta 174.
- 55 **[0110]** Así, durante el paso del cuerpo 14 y del elemento intermedio 52 desde la posición de almacenamiento del cuerpo hacia la posición de extracción, disminuye el riesgo de eyección del cuerpo 14 y de separación del elemento intermedio 52, lo cual evita la expulsión intempestiva del cuerpo 14 fuera del revestimiento 12.
- 60 **[0111]** De este modo, el usuario controla fácilmente la extracción del cuerpo 14 hacia su posición de utilización retirando el burlete 172 fuera de la garganta 174.

- [0112]** En la variante representada en la figura 13, los medios de retención 170 comprenden una pared interna de retención 180 solidaria de la cápsula 72. La pared interna de retención 180 sobresale en el alojamiento 104 hacia la abertura de extracción 26 hasta quedar separado de la pared de fondo 100.
- 5 **[0113]** La pared interna de retención 180 presenta una sección exterior conjugada a la sección interior del tubo 32. Así, la pared de retención 180 queda insertada a presión en el interior del tubo 32, lo cual limita el riesgo de eyección intempestiva del cuerpo 14 fuera del revestimiento 12 durante el paso de la posición de almacenamiento a la posición de extracción.
- 10 **[0114]** Con referencia a las figuras 2 y 3, igual que en las figuras 9 y 10, el elemento de empuje 54 es móvil con respecto al cuerpo 14 en el primer sentido hacia la abertura de extracción según el eje longitudinal A-A', desde la configuración de reposo hacia la configuración de desplazamiento del cuerpo.
- [0115]** En una primera parte de la carrera del elemento de empuje 54 entre la configuración de reposo y la configuración de desplazamiento del cuerpo, el conjunto de retención 80, 64 permanece activo para impedir el desplazamiento axial del cuerpo 14 y del elemento intermedio 52 cuando está presente, desde la posición de almacenamiento hacia la posición de extracción.
- 15 **[0116]** Luego, en una segunda parte de esta carrera, el elemento de empuje 54 libera el conjunto de retención 80, 64, lo cual permite el desplazamiento del cuerpo 14 y del elemento intermedio 52 cuando lo hay, en el primer sentido desde la posición de almacenamiento hacia la posición de extracción.
- [0117]** El cuerpo 14 de los dispositivos de soporte 10, 150, 160 comprende un volumen interior de almacenamiento que contiene el artículo cosmético 16. El volumen interior queda obturado por un fondo y desemboca por una
- 25 **[0118]** abertura de distribución del artículo cosmético.
- [0118]** Así, tanto en el primer dispositivo 10 como en el tercer dispositivo 160, el tubo 32 desemboca por una abertura axial de distribución dirigida hacia la abertura de maniobra 24. El tubo 32 presenta un fondo dirigido hacia la
- 30 **[0119]** abertura de extracción 26 en la posición de almacenamiento.
- [0119]** La barra 40 es extraída a través de la abertura de distribución en su posición desplegada.
- [0120]** En el segundo dispositivo 150, la abertura de distribución desemboca transversalmente en la cabeza de distribución 158. El producto cosmético presente en el conjunto 152 es extraído a través de la abertura de
- 35 **[0121]** distribución.
- [0121]** En los dispositivos 10, 150, 160, el cuerpo 14 está dispuesto en el revestimiento 12 de manera que la abertura de distribución queda relativamente más cercana de la abertura de maniobra 24 y el fondo queda relativamente más cercano a la abertura de extracción 26.
- 40 **[0122]** De este modo, en la posición de extracción, el fondo del cuerpo 14 sobresale fuera de la cavidad 22 a través de la abertura de extracción 26 en el primer sentido. La abertura de distribución queda dispuesta en la cavidad 22, quedando inaccesible para el usuario.
- 45 **[0123]** Para acceder a la abertura de distribución, el usuario pasa entonces el cuerpo 14 desde su posición de extracción a su posición totalmente extraída haciéndolo ventajosamente pivotar, una vez extraído fuera de la cavidad 22 del revestimiento 12.
- [0124]** En una variante (no representada), el elemento de empuje 54 comprende una máscara ventajosamente de
- 50 **[0125]** metal tal como aluminio o de plástico que cubre el botón pulsador 110 para mejorar el aspecto estético del dispositivo de soporte.
- [0125]** Tal como se ha visto más arriba, cuando el cuerpo 14 ocupa su posición de extracción, es desplazable en el segundo sentido, desde la abertura de extracción 26 hacia la abertura de maniobra 24, a lo largo del eje A-A' hasta
- 55 **[0126]** su posición de almacenamiento, en especial por empuje del usuario sobre el cuerpo 14.
- [0126]** La manipulación del elemento de empuje 54 no permite el retorno del cuerpo 14 a su posición de almacenamiento en el interior de la cavidad interior 22. Este desplazamiento del cuerpo 14 es posible sin accionamiento del elemento de empuje 54. El elemento de empuje 54 es devuelto a su configuración de reposo por
- 60 **[0127]** el empuje ejercido directamente sobre el cuerpo 14, siendo la fuerza de empuje transmitida por el cuerpo 14 al elemento de empuje 54.
- [0127]** El cuerpo 14 es desplazable desde su posición de almacenamiento hacia su posición de extracción por desplazamiento exclusivamente en el primer sentido a lo largo del eje A-A', sin desplazamiento en el segundo

sentido. El cuerpo 14 es desplazable desde su posición de extracción hacia su posición de almacenamiento por desplazamiento exclusivamente en el segundo sentido opuesto al primer sentido a lo largo del eje A-A', sin desplazamiento en el primer sentido.

5

REIVINDICACIONES

1. Dispositivo (10; 150; 160) de soporte de un artículo cosmético, que comprende:

- 5 - un revestimiento (12) que define una cavidad interior (22);
- un cuerpo (14) de recepción de un artículo cosmético (16), siendo el cuerpo (14) móvil en un primer sentido según un eje longitudinal (A-A') con respecto al revestimiento (12) desde una posición de almacenamiento del cuerpo en el revestimiento, en la cual el cuerpo (14) está dispuesto al menos en parte en la cavidad interior (22) hacia una posición de extracción del cuerpo (14) fuera del revestimiento;
- 10 - un elemento de empuje (54), montado móvil con respecto al revestimiento (12) en el primer sentido según el eje longitudinal (A-A') desde una configuración de reposo hacia una configuración de desplazamiento del cuerpo hacia su posición de extracción;
- 15 - un conjunto (80; 64) de retención del cuerpo en su posición de almacenamiento, siendo el conjunto de retención (80; 64) liberable por paso del elemento de empuje (54) de su configuración de reposo a su configuración de desplazamiento del cuerpo; y
- 20 - un elemento (56) de sollicitación elástica del elemento de empuje (54) hacia su configuración de reposo,
- caracterizado por el hecho de que** en la posición de extracción, el cuerpo (14) es desplazable en un segundo sentido opuesto al primer sentido a lo largo del eje longitudinal (A-A') hasta la posición de almacenamiento por empuje sobre el cuerpo (14).
- 25
2. Dispositivo (10; 150; 160) según la reivindicación 1, **caracterizado por el hecho de que**, en la posición de almacenamiento, el cuerpo (14) está totalmente contenido en la cavidad interior (22).
3. Dispositivo (10; 150; 160) según cualquiera de las reivindicaciones 1 ó 2, **caracterizado por el hecho de que** comprende un elemento (56) de sollicitación elástica del cuerpo hacia su posición de extracción, reteniendo el conjunto (80; 64) de retención el cuerpo (14) en su posición de almacenamiento en dirección del elemento (56) de sollicitación elástica del cuerpo cuando el elemento de empuje (54) ocupa su configuración de reposo.
- 30
4. Dispositivo (10; 150; 160) según la reivindicación 3, **caracterizado por el hecho de que** el elemento de sollicitación elástica del cuerpo y el elemento de sollicitación elástica del elemento de empuje están constituidos por un elemento (56) de sollicitación (56) elástica común, apilado mecánicamente entre el elemento de empuje (54) y el cuerpo (14).
- 35
5. Dispositivo según la reivindicación 3, **caracterizado por el hecho de que** el elemento de sollicitación del cuerpo es distinto al del elemento de sollicitación del elemento de empuje.
- 40
6. Dispositivo (10; 150; 160) según cualquiera de las reivindicaciones anteriores, **caracterizado por el hecho de que** comprende un elemento intermedio (52) desplazable conjuntamente con el cuerpo (14) entre la posición de almacenamiento y la posición de extracción, estando el elemento intermedio (52) retenido en el revestimiento en la posición de extracción, siendo el cuerpo (14) desplazable con respecto al elemento intermedio (52) en la posición de extracción hacia una posición totalmente extraída fuera del revestimiento (12).
- 45
7. Dispositivo (10; 150; 160) según la reivindicación 6, en combinación con cualquiera de las reivindicaciones 3 a 5, **caracterizado por el hecho de que** el elemento intermedio (52) define una pared de apoyo (100) del elemento (56) de sollicitación elástica del cuerpo.
- 50
8. Dispositivo (10; 150; 160) según cualquiera de las reivindicaciones 6 o 7, **caracterizado por el hecho de que** el elemento intermedio (52) delimita un alojamiento (104) de recepción del cuerpo, de forma sensiblemente complementaria a al menos una parte (32) del cuerpo (14), comprendiendo el elemento intermedio (52) medios liberables (170) de retención del cuerpo en el elemento intermedio, dispuestos en el alojamiento (104).
- 55
9. Dispositivo (10; 150; 160) según cualquiera de las reivindicaciones anteriores, **caracterizado por el hecho de que** el revestimiento (12) se extiende longitudinalmente entre una abertura (24) de maniobra del elemento de empuje (54) y una abertura (26) de extracción del cuerpo, siendo el elemento de empuje (54) maniobrado a través de la abertura de maniobra (24) para su paso desde la configuración de reposo a la configuración de empuje, siendo el cuerpo (14) extraído por la abertura de extracción (26) durante su paso desde su posición de almacenamiento a su posición de extracción.
- 60

10. Dispositivo (10; 150; 160) según cualquiera de las reivindicaciones anteriores, **caracterizado por el hecho de que** el conjunto de retención comprende una pata elástica (80) solidaria del revestimiento (12) o de un elemento móvil conjuntamente con el cuerpo (14), y una superficie (64) de tope de la pata delimitada en la otra del revestimiento (12) y del elemento móvil conjuntamente con el cuerpo, estando la pata (80) aplicada sobre la superficie de tope (64) en la posición de almacenamiento, provocando el desplazamiento del elemento de empuje (54) desde su configuración de reposo hacia su configuración de desplazamiento del cuerpo el desplazamiento de la pata (80) hasta quedar separada de la superficie de tope (64) y la liberación del elemento móvil conjuntamente con el cuerpo con respecto al revestimiento.
- 5
- 10 11. Dispositivo (10; 150; 160) según cualquiera de las reivindicaciones anteriores, **caracterizado por el hecho de que** el cuerpo (14) es además desplazable desde su posición de extracción hacia una posición totalmente extraída fuera del revestimiento en la cual el cuerpo (14) está totalmente separado del revestimiento (12).
- 15 12. Dispositivo (10; 150; 160) según cualquiera de las reivindicaciones anteriores, **caracterizado por el hecho de que** en la posición de almacenamiento, el conjunto de retención (80; 64) impide el desplazamiento del cuerpo (14) en el primer sentido.
- 20 13. Dispositivo (10; 150; 160) según cualquiera de las reivindicaciones anteriores, **caracterizado por el hecho de que** el elemento de empuje (54) es móvil con respecto al cuerpo (14) en el primer sentido según el eje longitudinal (A-A') desde la configuración de reposo hacia la configuración de desplazamiento del cuerpo.
- 25 14. Dispositivo (10; 150; 160) según cualquiera de las reivindicaciones anteriores, **caracterizado por el hecho de que** el cuerpo (14) delimita una abertura de distribución del artículo cosmético (16), estando la abertura de distribución dispuesta en la cavidad interior (22) del revestimiento (12) en la posición de extracción, estando la abertura de distribución colocada fuera del revestimiento (12) en la posición totalmente extraída.
- 30 15. Procedimiento de utilización de un artículo cosmético, **caracterizado por el hecho de que** comprende las etapas siguientes:
- 35 - suministro de un dispositivo (10; 150; 160) según cualquiera de las reivindicaciones anteriores;
- desplazamiento del elemento de empuje (54) en un primer sentido desde la configuración de reposo hacia la configuración de desplazamiento del cuerpo, en dirección del elemento (56) de solitación elástica del elemento de empuje (54) hacia su configuración de reposo;
- 40 - liberación del elemento (80; 64) de retención del cuerpo por el elemento de empuje (54);
- desplazamiento del cuerpo (14) en el primer sentido desde su posición de almacenamiento hacia su posición de extracción;
- extracción del cuerpo (14) hasta quedar totalmente separado del revestimiento (12) para utilizar el artículo cosmético.

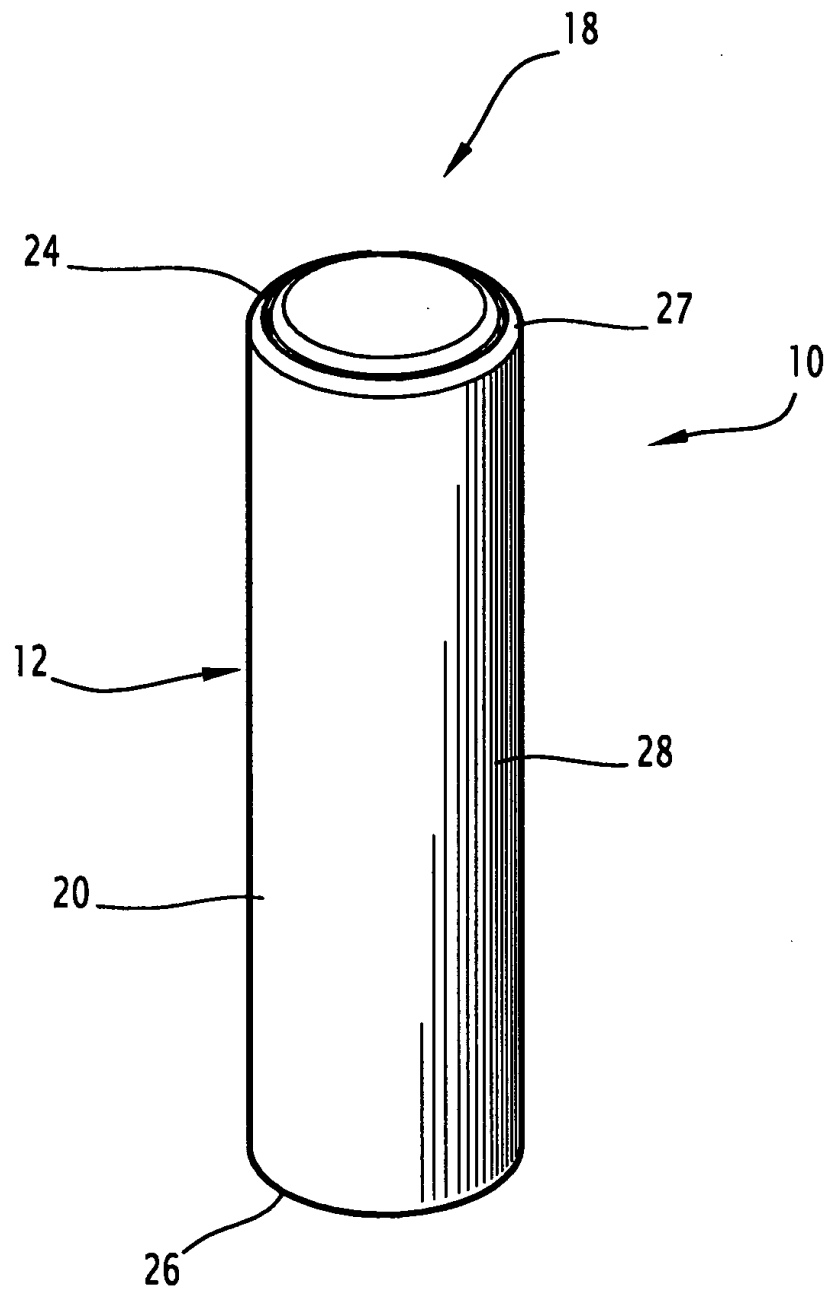


FIG.1

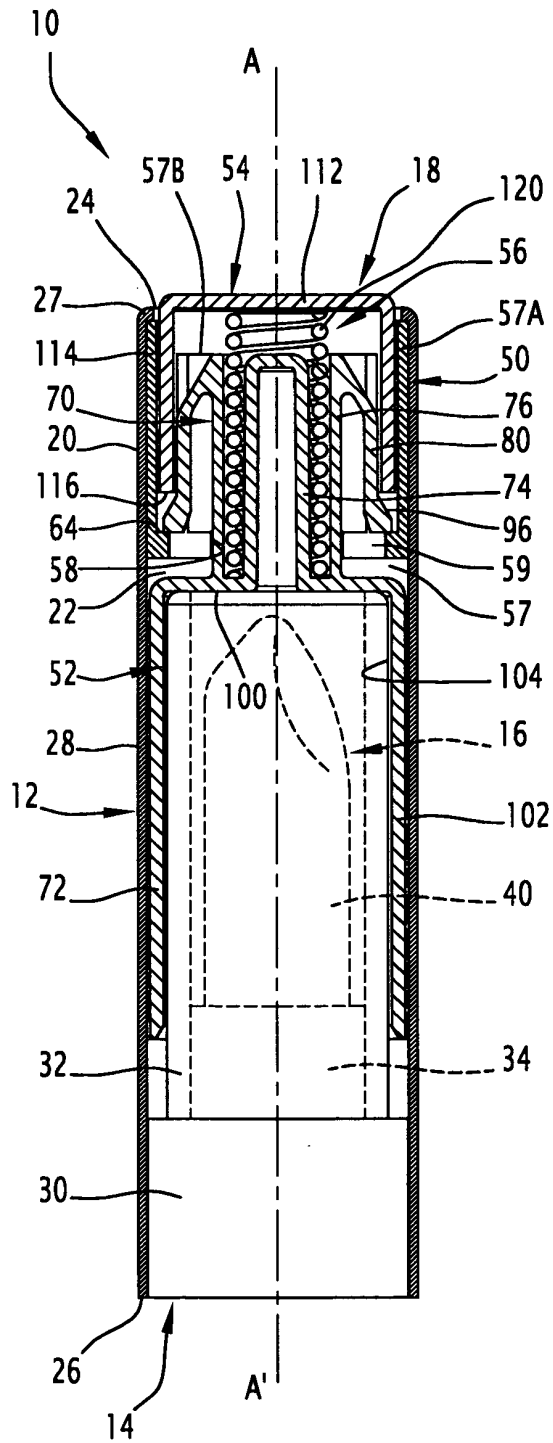


FIG. 2

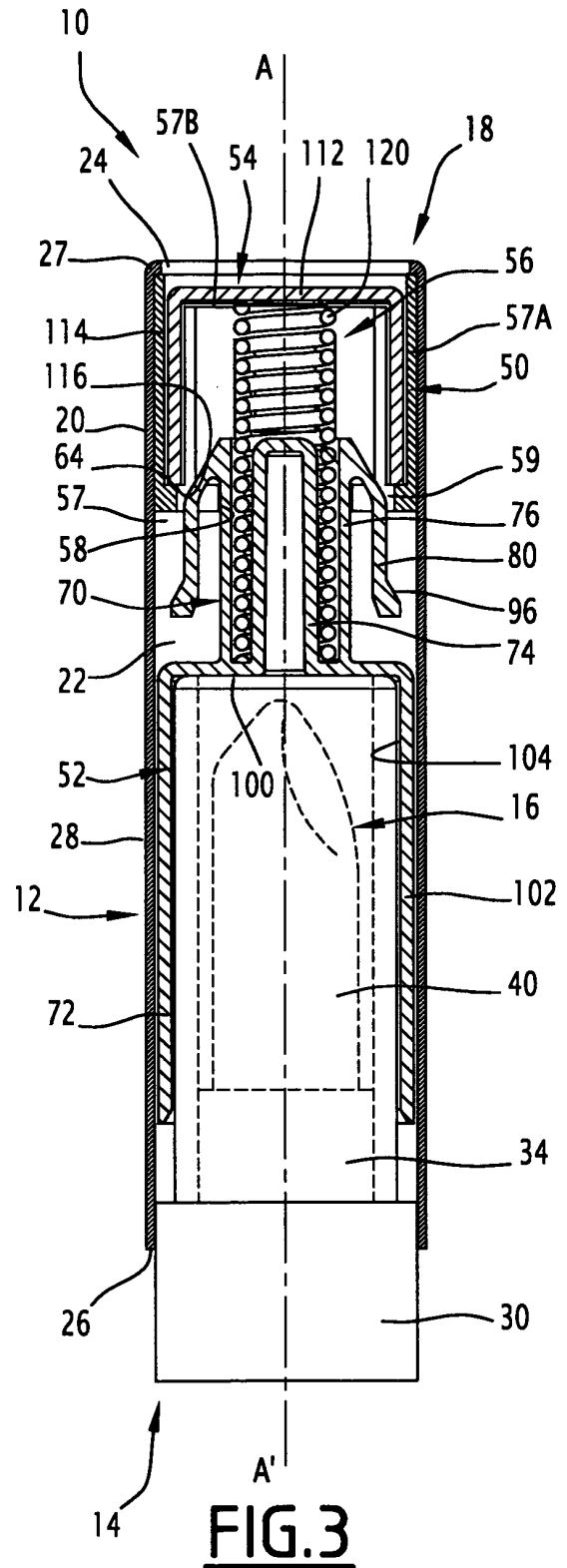


FIG. 3

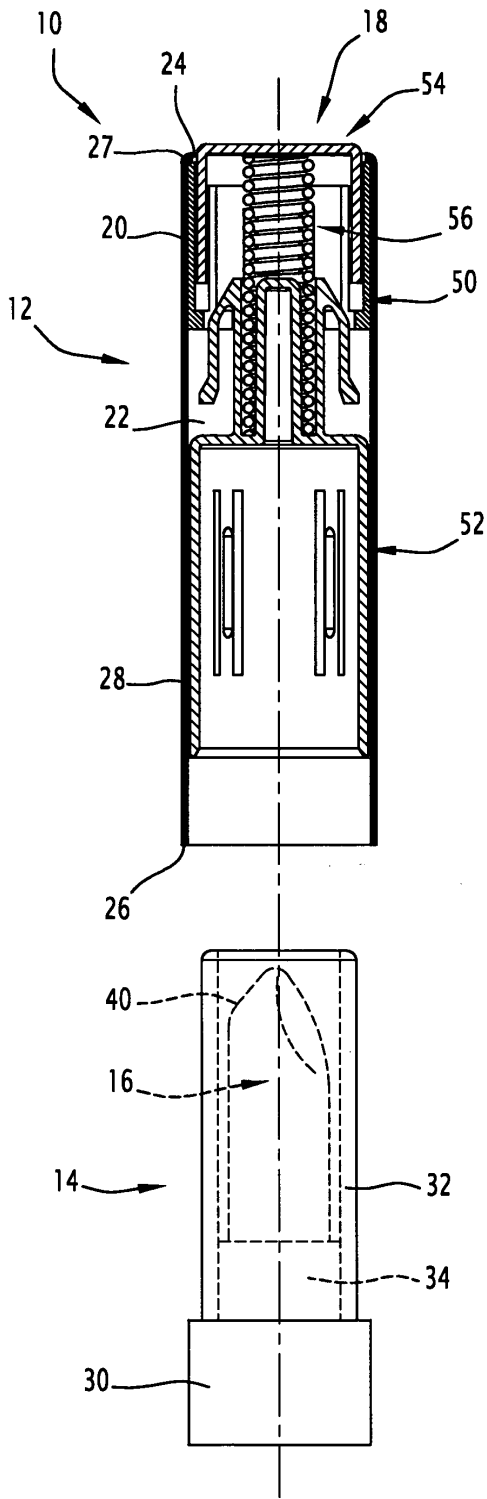


FIG. 4

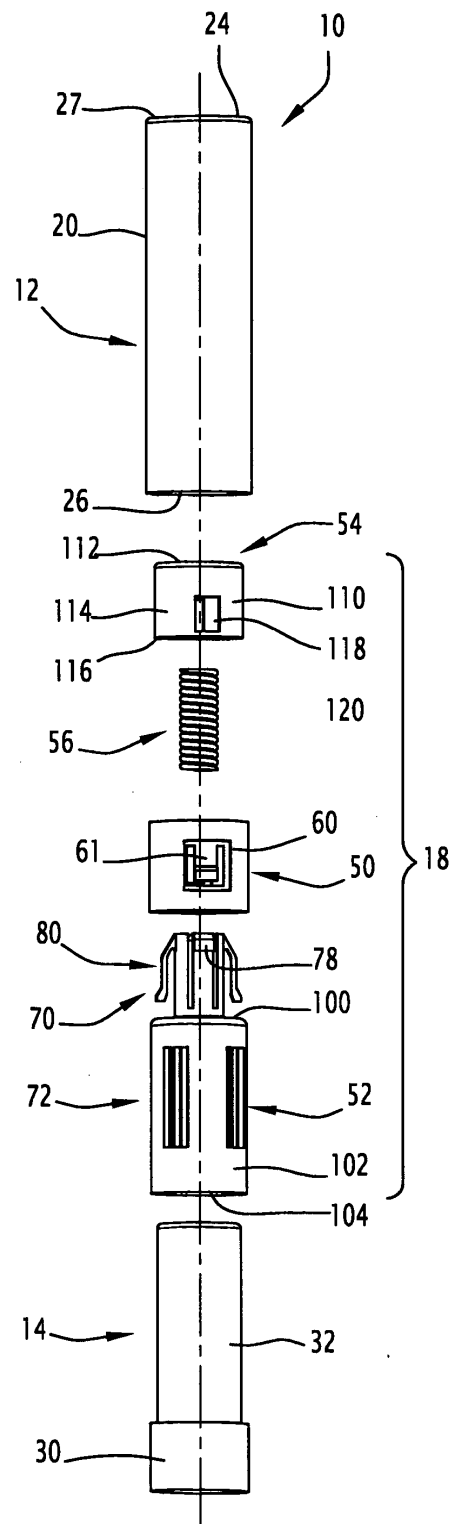


FIG. 5

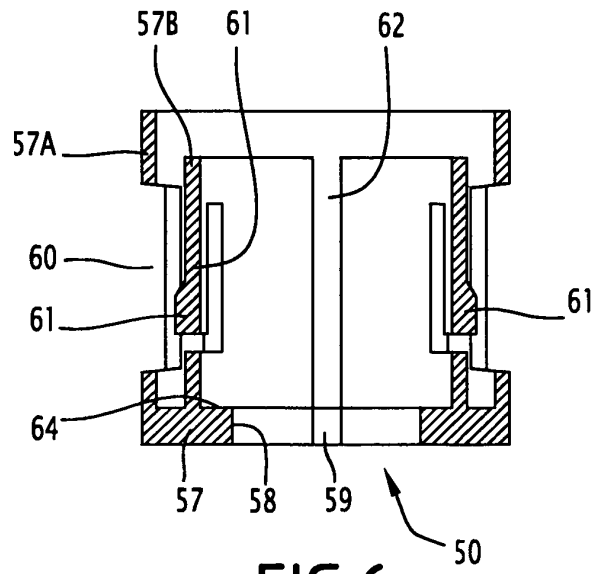


FIG. 6

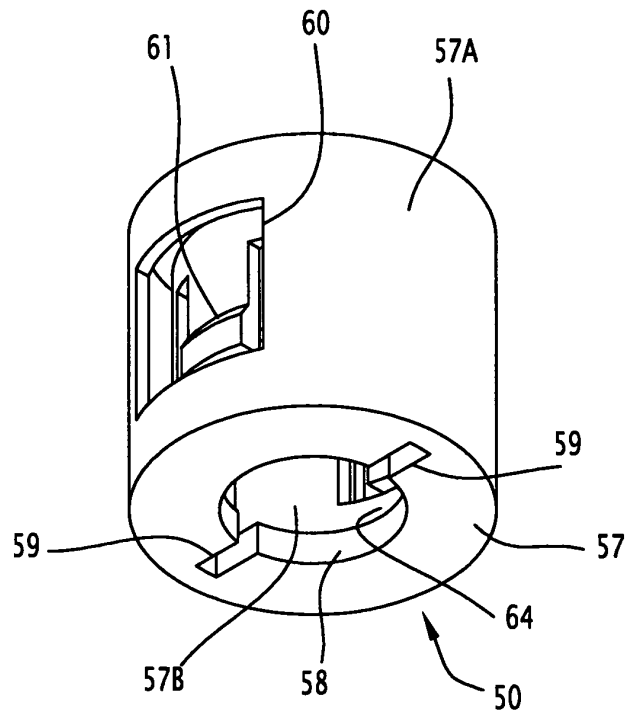


FIG. 7

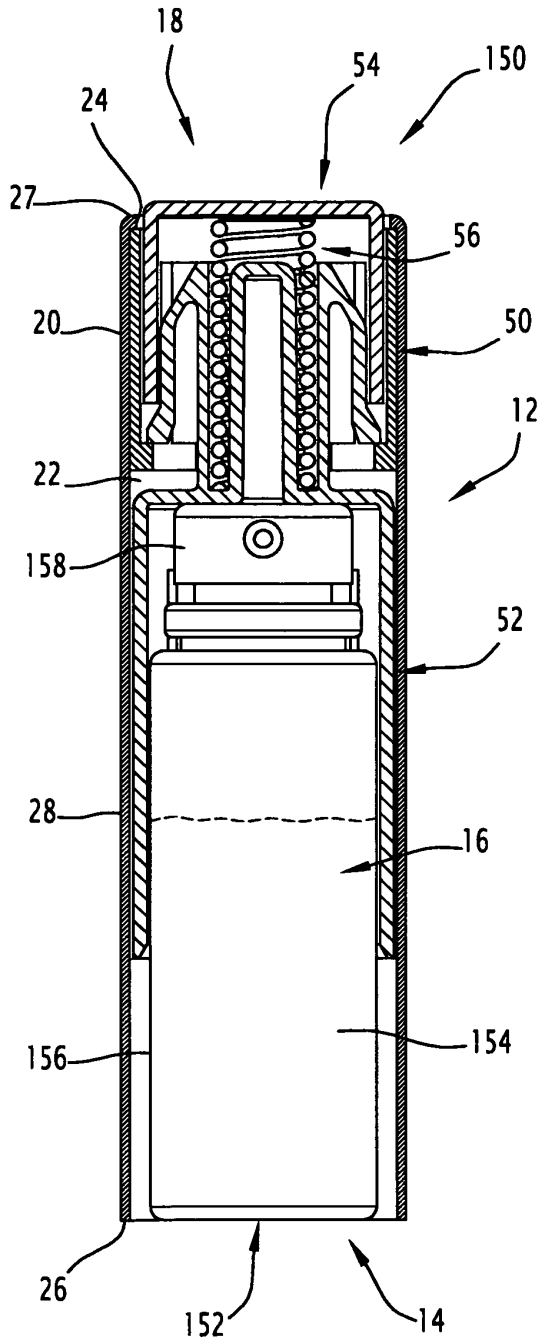


FIG. 9

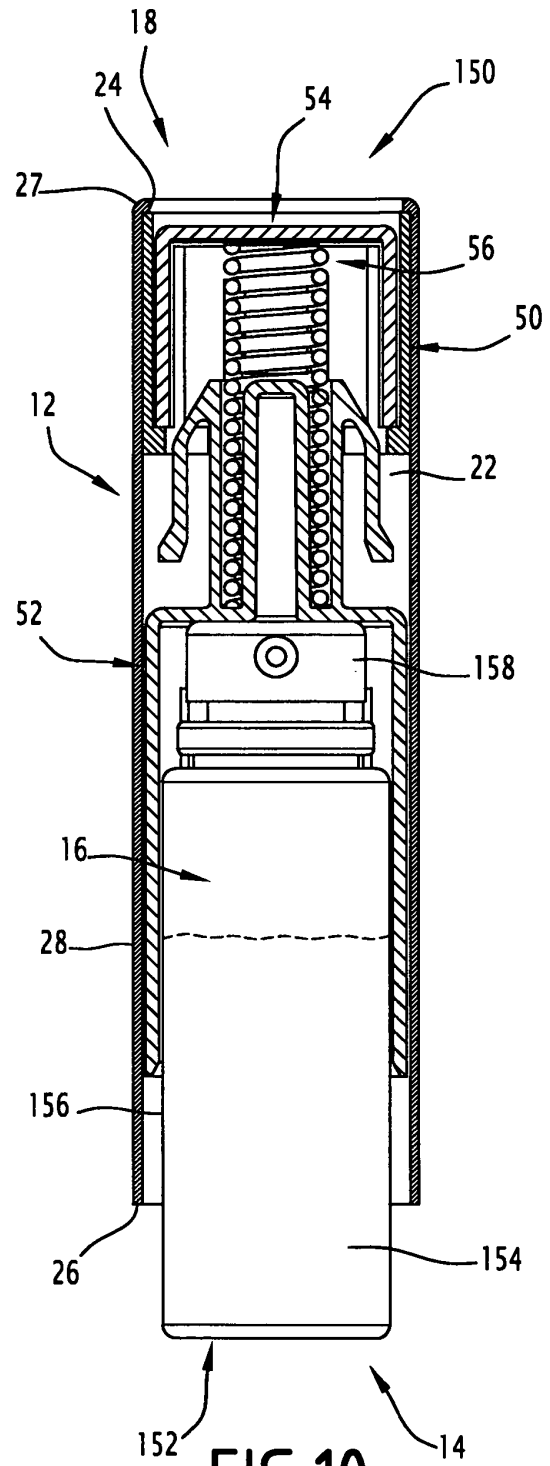


FIG. 10

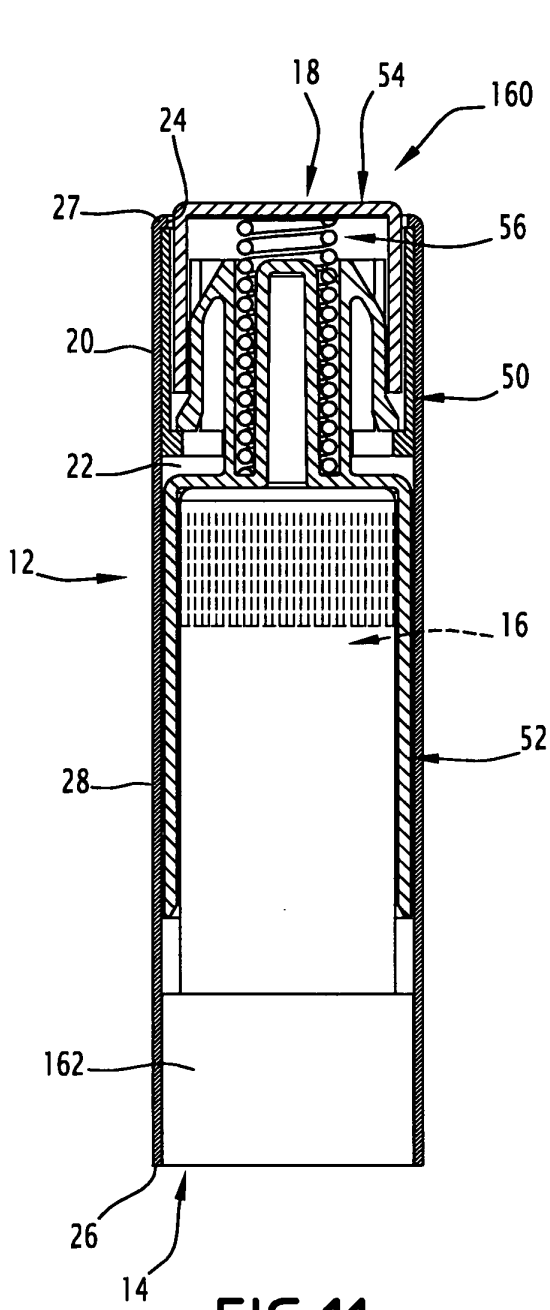


FIG. 11

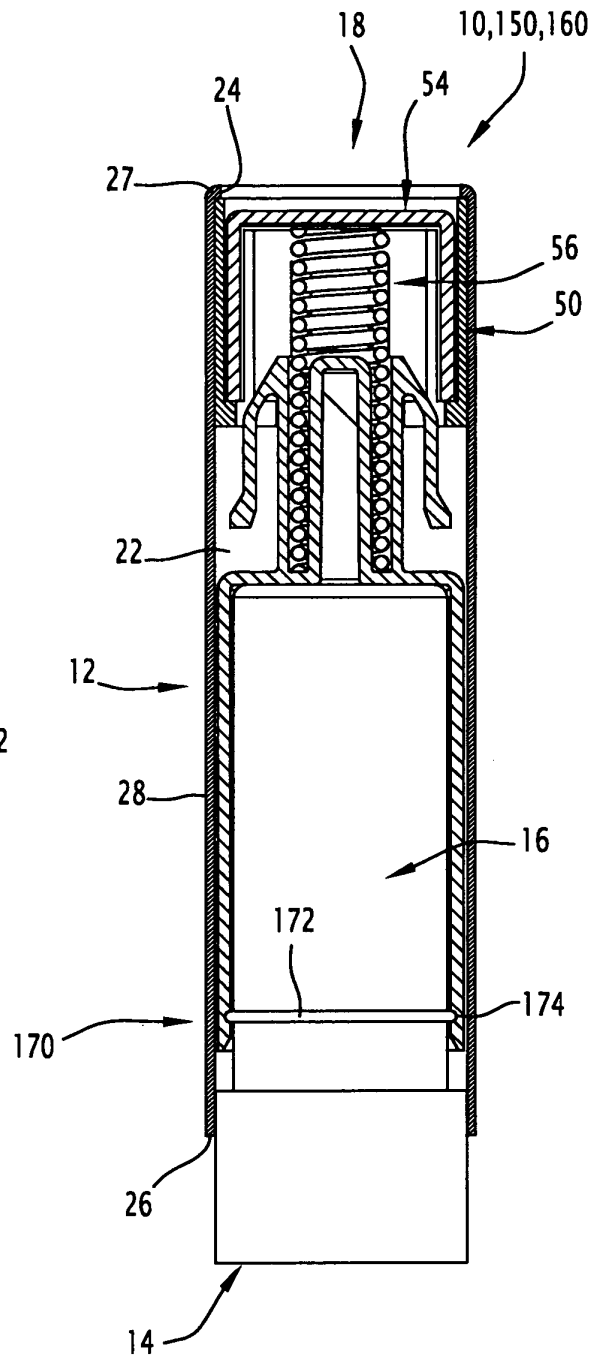


FIG. 12

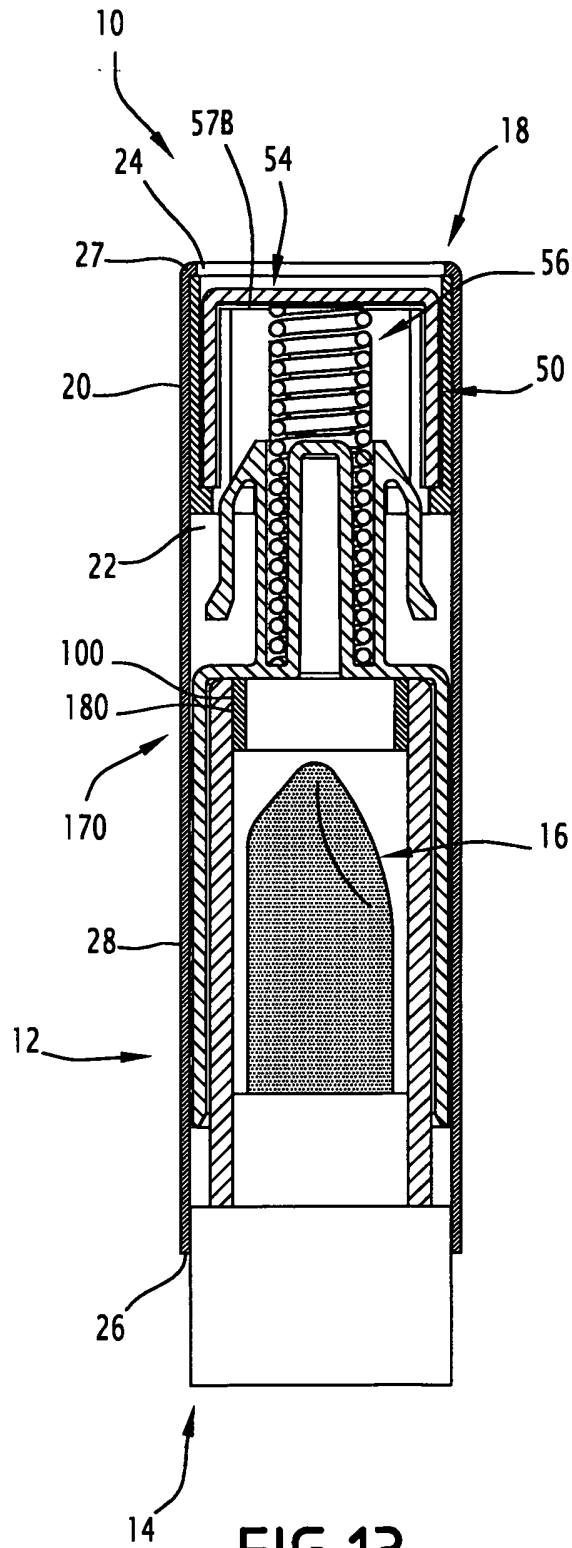


FIG. 13