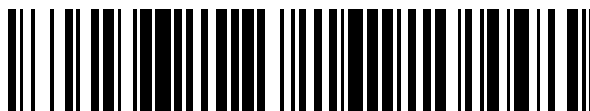


19



OFICINA ESPAÑOLA DE  
PATENTES Y MARCAS

ESPAÑA



11 Número de publicación: **2 375 028**

51 Int. Cl.:  
**H04L 27/00** (2006.01)  
**H04B 1/38** (2006.01)

12

TRADUCCIÓN DE PATENTE EUROPEA

T3

- 96 Número de solicitud europea: **10163075 .4**  
96 Fecha de presentación: **14.10.2004**  
97 Número de publicación de la solicitud: **2214363**  
97 Fecha de publicación de la solicitud: **04.08.2010**

54 Título: **AJUSTE DE LA FRECUENCIA EN UN DISPOSITIVO COMBINADO DE COMUNICACIÓN MÓVIL Y POSICIONAMIENTO.**

30 Prioridad:  
**14.10.2003 US 684771**

45 Fecha de publicación de la mención BOPI:  
**24.02.2012**

45 Fecha de la publicación del folleto de la patente:  
**24.02.2012**

73 Titular/es:  
**QUALCOMM INCORPORATED  
5775 MOREHOUSE DRIVE  
SAN DIEGO, CA 92121-1714, US**

72 Inventor/es:  
**Sendonaris, Andrew;  
Shiu, Da-Shan;  
Farmer, Dominic Gerard;  
Lin, Jeremy H.;  
Subrahmanya, Parvathanathan y  
Rowland, Thomas K.**

74 Agente: **Fàbrega Sabaté, Xavier**

**ES 2 375 028 T3**

Aviso: En el plazo de nueve meses a contar desde la fecha de publicación en el Boletín europeo de patentes, de la mención de concesión de la patente europea, cualquier persona podrá oponerse ante la Oficina Europea de Patentes a la patente concedida. La oposición deberá formularse por escrito y estar motivada; sólo se considerará como formulada una vez que se haya realizado el pago de la tasa de oposición (art. 99.1 del Convenio sobre concesión de Patentes Europeas).

## DESCRIPCIÓN

Ajuste de la frecuencia en un dispositivo combinado de comunicación móvil y posicionamiento

### 5 ANTECEDENTES

#### Campo de la invención

10 La presente invención se refiere por lo general a electrónica, y de manera más específica a las telecomunicaciones que usan un oscilador sintonizable.

#### Antecedentes

15 La demanda de los consumidores de servicios móviles inalámbricos ha conducido al desarrollo de un número cada vez mayor de redes celulares. Una de dichas redes se basa en la tecnología de acceso múltiple por división de código (CDMA) que soporta servicios de voz y de datos inalámbricos usando comunicaciones de espectro expandido. En las comunicaciones de espectro expandido, un gran número de señales comparten el mismo espectro de frecuencia y, como resultado de esto, proporcionan un alto nivel de capacidad de usuario. Esto se consigue por medio de la transmisión de cada una de las señales con un código de pseudoruido (PN) diferente que modula una portadora, y por lo tanto, expande la señal. Las señales transmitidas son separadas en el receptor por medio de un correlador que usa un código PN correspondiente para desexpandir la señal. Las señales no deseadas, cuyos códigos no coinciden, no son desexpandidas y solamente contribuyen al ruido.

25 Una red de la competencia que se ha convertido de facto en un estándar en Europa y en Asia es la tecnología del Sistema Global para Comunicaciones Móviles (GSM). A diferencia de CDMA, GSM usa acceso múltiple por división en el tiempo de banda estrecha (TDMA) para soportar servicios de voz y de datos inalámbricos. Otras redes populares que se han desarrollado a lo largo de los años usando la tecnología TDMA incluyen el Servicio General de Radio por Paquetes (GPRS) y el EDGE, ambos soportando servicios de datos de alta velocidad. Estas redes pueden estar dispersas por todo el escenario geográfico, cada una de ellas con su propio conjunto único de protocolos, servicios y velocidades de datos.

35 En la actualidad, se están desarrollando dispositivos de comunicaciones inalámbricos con tecnología que soporta redes celulares múltiples. De manera típica, estos dispositivos están equipados con un receptor dedicado para cada una de las redes. Se puede usar un circuito oscilador local (LO) para proporcionar una señal de referencia estable a cada receptor. La señal de referencia estable puede ser usada por cada receptor independiente para recuperar señales de información de una portadora de alta frecuencia. El circuito LO está implementado de manera típica con un oscilador de cristal que excita a varios circuitos multiplicadores de frecuencia. Los circuitos multiplicadores de frecuencia pueden estar programados de manera individual para proporcionar una señal de referencia a cada uno de los receptores a la frecuencia apropiada. Con el fin de mantener un buen rendimiento del receptor, a menudo se emplea un oscilador de cristal altamente preciso y estable. De manera alternativa, se puede usar un oscilador sintonizable, tal como un oscilador de cristal con compensación de temperatura controlador por tensión (VCTCXO). Se puede usar un lazo seguidor de frecuencia para sintonizar el oscilador para compensar las tolerancias de fabricación, desplazamientos de frecuencia Doppler, y derivas.

45 En sistemas más avanzados, los dispositivos de comunicaciones inalámbricos pueden estar equipados con un receptor de un sistema de posicionamiento global (GPS). El GPS es parte de un sistema de navegación basado en satélite desarrollado por el Departamento de Defensa de los Estados Unidos. Proporciona una cobertura global con una capacidad de navegación bajo varias condiciones ambientales. En un GPS completamente operativo, toda la superficie de la Tierra está cubierta por hasta veinticuatro satélites dispersados en seis órbitas con cuatro satélites en cada una de las órbitas. Un receptor GPS en el dispositivo de comunicaciones inalámbrico usa señales moduladas por un código de ruido pseudoaleatorio (PRN) proveniente de múltiples satélites para determinar su localización exacta sobre la Tierra. Los datos brutos generados desde el receptor GPS se pueden usar para varias aplicaciones. A modo de ejemplo, los datos brutos se pueden introducir en ficheros de mapas almacenados en la memoria.

55 El documento WO 99/13595 A describe un terminal móvil inalámbrico que integra un transceptor WCDMA y un receptor GPS.

60 Para mejorar la viabilidad económica de estos dispositivos de comunicaciones inalámbricos, el receptor GPS a menudo comparte un circuito LO común con los receptores celulares. El problema con esta aproximación es que el funcionamiento del receptor GPS se puede ver degradado si el oscilador de cristal del circuito del LO está siendo sintonizado por medio del lazo de seguimiento de frecuencia durante el funcionamiento GPS. De acuerdo con esto, existe una necesidad de una aproximación innovadora que se pueda usar para sintonizar un oscilador de cristal en un circuito de LO sin degradar el funcionamiento del receptor GPS.

### 65 RESUMEN

70 En un aspecto de la presente invención, un dispositivo de comunicaciones incluye un oscilador sintonizable configurado para producir una señal de referencia, un receptor configurado para recuperar una señal de información a partir de una portadora usando la señal de referencia, y un procesador configurado para detectar un error de frecuencia en la señal de información, y de manera periódica sintonizar el oscilador para reducir el error de frecuencia.

75 En otro aspecto de la presente invención, un dispositivo de comunicaciones incluye un oscilador sintonizable configurado para producir una señal de referencia, un receptor configurado para recuperar una señal de información a partir de una portadora usando la señal de referencia, y un procesador configurado para detectar un error de

frecuencia en la señal de información, y sintonizar el oscilador si el error de frecuencia traspasa un umbral.

En otro aspecto más de la presente invención, un procedimiento de comunicaciones incluye la recuperación de una señal de información a partir de una portadora usando una señal de referencia, la detección de un error de frecuencia en la señal de información y la sintonización periódica de la señal de referencia para reducir el error en frecuencia.

En un aspecto adicional de la presente invención, un dispositivo de comunicaciones incluye un medio para producir una señal de referencia, un medio para recuperar una señal de información a partir de una portadora usando la señal de referencia, un medio para detectar un error de frecuencia en la señal de información, y un medio para sintonizar de manera periódica la señal de referencia para reducir el error de frecuencia.

#### BREVE DESCRIPCIÓN DE LOS DIBUJOS

Los aspectos de la presente invención se ilustran a modo de ejemplo, y no a modo de limitación, en los dibujos que se acompañan, en los que:

La FIG. 1 es un diagrama de bloques conceptual que ilustra un ejemplo funcional de un sistema receptor para un dispositivo de comunicaciones inalámbrico;

La FIG. 2 es una ilustración gráfica que muestra un ejemplo de una operación de sintonización periódica para un circuito de LO en un dispositivo de comunicaciones inalámbrico;

La FIG. 3 es un diagrama de bloques conceptual que ilustra un ejemplo funcional de un procesador WCDMA en un dispositivo de comunicaciones inalámbrico; y

La FIG. 4 es un diagrama de flujo que ilustra un ejemplo funcional del funcionamiento de un detector de umbral en un procesador WCDMA que se puede usar junto con la operación de sintonización del LO.

#### DESCRIPCIÓN DETALLADA

La descripción detallada que se declara a continuación junto con los dibujos anexos está destinada a ser una descripción de las varias realizaciones de la presente invención. Cada una de las realizaciones descritas en esta descripción se proporciona meramente como un ejemplo o como una ilustración de la presente invención, y no debería ser necesariamente interpretada como preferida o ventajosa sobre otras realizaciones. La descripción detallada incluye detalles específicos para el propósito de proporcionar una comprensión rigurosa de la presente invención. Sin embargo, será obvio para alguien experto en la técnica que la presente invención se puede llevar a la práctica sin estos detalles específicos. En algunos casos, se muestran estructuras y dispositivos bien conocidos en forma de diagrama de bloques con el fin de evitar ocultar los conceptos de la presente invención. Los acrónimos y otra terminología descriptiva se pueden usar meramente por conveniencia y por claridad y no están destinados a limitar el alcance de la invención. Además, para los propósitos de esta descripción, el término "acoplado" quiere decir "conectado a" y dicha conexión puede ser directa o, cuando sea apropiado en el contexto, puede ser indirecta, por ejemplo, a través de dispositivos intermedios o intermediarios o de otros medios.

Un dispositivo de comunicaciones inalámbrico se puede usar para acceder a una red o para comunicar con otros dispositivos de comunicaciones a través de una o más redes celulares. A modo de ejemplo, el dispositivo de comunicaciones inalámbrico puede estar diseñado para comunicar sobre una red celular de acceso múltiple por división de código de banda ancha (WCDMA). De manera alternativa, el dispositivo de comunicaciones puede estar diseñado para comunicar sobre una red GSM, GPRS, EDGE o cualquier otra red celular. En al menos una realización, el dispositivo de comunicaciones inalámbrico puede estar diseñado para funcionar sobre múltiples redes celulares y tener capacidad de GPS. El dispositivo de comunicaciones inalámbrico, al que se hace referencia de manera típica como una estación de abonado, puede ser cualquier tipo de dispositivo inalámbrico que pueda comunicar sobre un medio inalámbrico con una red celular que incluya, pero que no se limite a, un teléfono o un terminal inalámbrico, un ordenador, un módem, un asistente digital personal, etc.

En la FIG. 1 se muestra un diagrama de bloques funcional de un sistema receptor para un dispositivo de comunicaciones inalámbrico. El sistema receptor puede incluir un receptor GPS 102 con una antena 104. El receptor GPS 102 puede estar implementado con una arquitectura heterodina con una frecuencia intermedia (IF). El sistema receptor también puede incluir uno o más receptores celulares que incluyan, a modo de ejemplo, un WCDMA, GSM, GPRS, EDGE y/o cualquier otro receptor celular. Por razones de facilidad de explicación, el sistema del receptor se muestra con un único receptor celular heterodino de conversión directa 106 diseñado para el funcionamiento WCDMA. Los que sean expertos en la técnica podrán rápidamente aplicar los conceptos inventivos descritos en toda esta descripción a múltiples diseños de receptor celular. El receptor WCDMA 106 puede compartir la antena 104 con el receptor GPS 102, o de manera alternativa, puede estar equipado con su propia antena. En la realización que se muestra en la FIG. 1, tanto el receptor GPS 102 como el receptor WCDMA 106 están acoplados a la misma antena 104 para reducir costes.

Se puede usar un circuito LO 108 para proporcionar una señal de referencia estable a cada uno de los receptores a la frecuencia apropiada. El circuito LO 108 se puede implementar con un oscilador sintonizable 110, tal como un VCTCXO u otro circuito similar, acoplado a un par de circuitos multiplicadores de frecuencia 112 y 114. El primer circuito multiplicador de frecuencia 112 se puede usar para generar una señal de referencia GPS 108a adecuada para convertir una portadora Doppler GPS en una señal de IF. El segundo circuito multiplicador de frecuencia 114 se puede usar para generar una señal de referencia WCDMA 108b adecuada para convertir una portadora de radiofrecuencia (RF) WCDMA en una señal de banda base. Se pueden usar circuitos multiplicadores de frecuencia adicionales para soportar receptores celulares adicionales que puedan estar presentes en realizaciones alternativas del sistema de receptor. La tensión aplicada a la entrada de sintonización del oscilador 110 puede estar polarizada para compensar las tolerancias de fabricación en frecuencia.

El receptor GPS 102 puede incluir cualquier número de etapas de amplificador y filtros para aumentar la ganancia y

para reducir el ruido de la etapa de entrada de las señales GPS provenientes de la antena 104. Las señales GPS también se pueden convertir a una frecuencia inferior a señales de IF a través de una operación de mezclado con la señal de referencia GPS 108a proveniente del circuito del LO 108 y ser muestreada para producir una señal digital en banda base. La señal digital en banda base puede ser entonces correlada en el código, demodulada y procesada en señal para obtener una solución de navegación. La función de procesado de la señal se puede realizar por medio de un algoritmo de cálculo que es habilitado por parte del usuario, o de manera alternativa, por la red. Cuando se habilita el algoritmo de cálculo, el receptor GPS 102 se dice que está en un estado "activo". Una vez que el receptor GPS 102 obtiene la solución de navegación, entra en un estado de "en reposo" hasta que es habilitado de nuevo por el usuario o por la red.

La función del receptor WCDMA 106 es amplificar, filtrar y convertir a una frecuencia inferior las señales de información provenientes de una red celular WCDMA para su utilización por un procesador WCDMA 116. De una manera similar al receptor GPS 102, el receptor WCDMA 108 puede usar cualquier número de etapas de amplificador y de filtros para procesar las señales de portadora provenientes de la antena 104. Las señales de información se pueden recuperar a partir de la portadora a través de una operación de mezclado con la señal de referencia WCDMA 108. La señal en banda base proveniente del receptor WCDMA 106 se puede proporcionar entonces al procesador WCDMA 116. El procesador WCDMA 116 se puede usar para generar datos demodulados y corregidos de errores a partir de las señales de información. Los datos pueden ser texto, vídeo, audio o cualquier otro tipo de datos.

El procesador WCDMA 116 puede ser responsable de sintonizar el circuito LO 108. La operación de sintonización se debería hacer de una manera que minimizase el impacto sobre otros receptores. En la realización del sistema receptor descrito de esta manera, el funcionamiento del receptor GPS 102 se puede ver degradado durante la sintonización del LO, y el procesador WCDMA 116 se debería implementar con esto en mente. Una manera de reducir el impacto potencial sobre los otros receptores es limitar el período de sintonización del circuito LO 108. Los criterios para limitar el período de sintonización pueden variar dependiendo de las preferencias del diseñador, de la aplicación de comunicaciones particular y de las restricciones de diseño globales. En al menos una realización del procesador WCDMA 116, el circuito LO 108 puede ser sintonizado durante una corta duración de tiempo a intervalos de frecuencia repetidos. En otra realización del procesador WCDMA 116, el circuito del LO 108 puede ser sintonizado solamente cuando el error de frecuencia en la señal de banda base sobrepase un umbral. Los que sean expertos en la técnica serán capaces rápidamente de determinar los criterios más adecuados para la aplicación particular para controlar la sintonización periódica del circuito LO 108.

Para ilustrar el funcionamiento del procesador WCDMA 116, se describirá un algoritmo de sintonización periódica. Para los propósitos de esta descripción, el término "periódico" y "periódicamente" significarán "de vez en cuando" sin relación con el período de tiempo o la frecuencia de la operación de sintonización del LO. En la realización descrita, el procesador WCDMA 116 puede incluir una función de seguimiento de frecuencia para detectar errores de frecuencia en la señal de banda base. La función de seguimiento de frecuencia se puede usar para compensar la señal en banda base para pequeños errores de frecuencia. Para errores más grandes de frecuencia, se puede generar una señal de control de sintonización 116a por parte del procesador WCDMA 116 para sintonizar el circuito del LO 108 por medio del ajuste de la tensión aplicada a la entrada de sintonización del oscilador 110. Para asegurar un alto rendimiento, la función de seguimiento de frecuencia debería proporcionar compensación de la señal en banda base incluso durante la sintonización del LO. Se pueden establecer uno o más umbrales en el procesador WCDMA 116 y compararlos frente al error de frecuencia para determinar si el circuito de LO 108 debería ser sintonizado. Estos umbrales pueden ser diferentes dependiendo de si el receptor GPS 102 está en el estado activo o en el estado en reposo. Se puede proporcionar una señal indicadora del estado 102a proveniente del receptor GPS 102 al procesador WCDMA 116 para fijar los umbrales. Los umbrales también pueden ser diferentes dependiendo del tipo de receptor celular. A modo de ejemplo, los umbrales para un receptor WCDMA pueden ser diferentes de los umbrales para un receptor GSM. Los que sean expertos en la técnica serán rápidamente capaces de determinar los umbrales apropiados para su aplicación particular en base a las restricciones de diseño globales y a los parámetros de funcionamiento.

En al menos una realización del procesador WCDMA 116, se usa un primer umbral para comenzar la operación de sintonización del circuito LO 108. El primer umbral se puede seleccionar para la mejor acomodación del funcionamiento del WCDMA y puede ser ajustable dependiendo de si el receptor GPS 102 está en el modo activo o en el modo en reposo. Para evitar la degradación del funcionamiento del GPS durante la sintonización del LO, el procesador WCDMA 116 puede generar una señal indicadora de la sintonización 116b y proporcionarla al receptor GPS 102 para inhabilitar el funcionamiento GPS.

Una vez que comienza la operación de sintonización, el procesador WCDMA 116 puede continuar con la sintonización del circuito de LO 108 hasta que el error de frecuencia cae por debajo de un segundo umbral. Como el primer umbral, el segundo umbral se puede seleccionar para que mejor acomode el funcionamiento WCDMA y puede ser ajustable dependiendo de si el receptor GPS 102 está en el modo activo o está en el modo en reposo. Una vez que el error de frecuencia caiga por debajo del segundo umbral, la operación de sintonización puede terminar, y la señal indicadora de sintonización 116b se puede usar para señalar al receptor GPS 102 que reanude su funcionamiento.

Antes de que el receptor GPS 102 pueda reanudar el funcionamiento, primero debe readquirir la señal GPS. La adquisición es un proceso de sincronización no exacto que da estimaciones del desplazamiento de código PRN y de la portadora Doppler. El proceso implica una búsqueda en dos dimensiones a través del espacio y de la frecuencia en la cual, un código réplica y una portadora están alineados con la señal GPS recibida. Se pueden requerir múltiples hipótesis de frecuencia para completar el proceso de adquisición. Para reducir el tiempo que dura la adquisición de la señal, se puede proporcionar una señal de error de frecuencia 116c generada por la función de seguimiento de frecuencia del procesador WCDMA 116 al receptor GPS 102. Esta información puede ser usada por el receptor GPS 102 para limitar la búsqueda a través del espectro de frecuencia de la portadora Doppler.

El primer umbral y el segundo umbral pueden ser diferentes. El efecto de esta aproximación es añadir un elemento de histéresis a la operación de sintonización del circuito del LO 108. Este concepto se describirá con referencia a la FIG. 2 que traza el funcionamiento de la sintonización del LO como una función del error de frecuencia. Con referencia a la FIG. 2, uno puede ver rápidamente que a medida que aumenta el error de frecuencia desde 0 Hz hasta la primera frecuencia umbral  $F_1$ , no se realiza la operación de sintonización del LO. Por debajo de la primera frecuencia umbral  $F_1$ , la señal en banda base se puede compensar en el procesador WCDMA para el error de frecuencia. En el caso de que el error de frecuencia, sin embargo, cruce la primera frecuencia umbral  $F_1$ , el procesador WCDMA 116 comienza la sintonización del circuito del LO 108 para reducir el error de frecuencia. La operación de sintonización del LO continúa hasta que el error de frecuencia caiga por debajo de la segunda frecuencia umbral  $F_2$ . La separación entre las frecuencias umbrales  $F_1$  y  $F_2$  puede ser optimizada por los que sean expertos en la técnica para minimizar la duración de sintonización global del circuito del LO 108.

En la FIG. 3 se muestra un diagrama de bloques funcional de un procesador WCDMA. El procesador WCDMA se puede implementar con una arquitectura compleja (I-Q). Por motivos de facilidad de explicación, el procesador WCDMA 116 será descrito de manera funcional en la FIG. 3 sin hacer referencia a los canales independientes I (en fase) y Q (en cuadratura). El procesador WCDMA 116 incluye circuitos de portadora y de recuperación de la temporización y un receptor de barrido 302. El receptor de barrido 302 puede usar desvanecimiento independiente de multitrayectos resolubles para conseguir diversidad de ganancia. De manera específica, el receptor de barrido 302 puede estar configurado para procesar uno o más multitrayectos de una transmisión de enlace descendente al dispositivo de comunicaciones inalámbrico. Cada uno de los multitrayectos puede ser entregado a la entrada de un procesador demodulador independiente para realizar la desexpansión de código PN y el descubrimiento de código de factor de expansión variable ortogonal (OVSF). El receptor de barrido 302 se puede usar entonces para combinar el resultado de cada procesador demodulador para recuperar los símbolos transmitidos sobre la transmisión de enlace descendente.

La salida del receptor de barrido se puede usar para excitar un lazo de recuperación de la temporización 304. La recuperación de la temporización se refiere al proceso de extraer información de temporización de la transmisión de enlace descendente y usar la información de temporización para sincronizar un reloj local. Este reloj (que no se muestra) se puede usar entonces para muestrear la señal en banda base digital proveniente del receptor WCDMA 106 (véase la FIG. 1). De manera específica, el lazo de recuperación de la temporización 304 se puede usar para estimar el error de temporización entre los símbolos recuperados por el receptor de RAKE 302 y la velocidad del reloj local, y ajustar el reloj local para minimizar el error de temporización. El reloj local (que no se muestra) se puede usar entonces para controlar la fase de muestreo de un decimador 306. Los circuitos de recuperación de la temporización son bien conocidos en la técnica.

La salida del receptor rake también se puede usar para excitar un lazo de seguimiento de frecuencia 308. El lazo de seguimiento de frecuencia 308 se puede usar junto con un rotador 310 para compensar los errores de frecuencia en la señal de banda base. El rotador 310 se puede implementar con un multiplicador complejo u otro dispositivo similar. El error de frecuencia se puede calcular por medio de cualquiera de un número de técnicas bien conocidas en la técnica.

El error de frecuencia calculado por el lazo de seguimiento de la frecuencia 308 puede ser entregado a un detector de umbral 312. De una manera que se describe con mayor detalle más adelante, el detector de umbral 312 se puede usar para controlar la sintonización periódica del circuito LO 108 (véase la FIG. 1). El funcionamiento del detector de umbral 312 será descrito con referencia al diagrama de flujo de la FIG. 4. En el paso 402, el detector de umbral puede ser inicializado, de manera típica con la aplicación de alimentación. El detector de umbral debería permanecer en el estado de inicialización durante la adquisición de la señal. Durante el estado de inicialización, el detector de umbral se puede fijar a un primer estado. Aunque no se muestra en la FIG. 4, en el caso de que el procesador WCDMA necesite readquirir la señal, el detector de umbral debería ser forzado de nuevo al estado de inicialización.

Una vez que el procesador WCDMA adquiere la señal, el detector de umbral puede salir del estado de inicialización y fijar el primer umbral  $F_1$  en el paso 404. El primer umbral  $F_1$  se puede ajustar dependiendo de si el receptor GPS está en el estado activo o en el estado de reposo. En el paso 406, el detector de umbral recibe una medida de error de frecuencia  $F_e$  desde el lazo de seguimiento de frecuencia y la compara con el primer umbral  $F_1$  en el paso 408. Si el error de frecuencia medido  $F_e$  es menor que el primer umbral  $F_1$ , entonces el lazo detector de umbral vuelve al paso 406 a la espera de la siguiente medida de error de frecuencia  $F_e$  proveniente del lazo de seguimiento de frecuencia. Si, por otra parte, el error de frecuencia medido  $F_e$  sobrepasa el primer umbral  $F_1$ , entonces se puede fijar el detector de umbral a un segundo estado en el paso 410.

Una vez que se fija la salida del detector de umbral en el segundo estado, el segundo umbral  $F_2$  se puede fijar en el paso 412. El segundo umbral  $F_2$  se puede ajustar dependiendo de si el receptor GPS está en el modo activo o en el modo desocupado. En el paso 414, el detector de umbral recibe una nueva medida de error de frecuencia  $F_e$  desde el lazo de seguimiento de frecuencia y la compara con el segundo umbral  $F_2$  en el paso 416. Si el error de frecuencia medido  $F_e$  es mayor que el segundo umbral  $F_2$ , entonces el detector de umbral hace un bucle de retorno al paso 414 a la espera de la siguiente medida de error de frecuencia  $F_e$  proveniente del lazo de seguimiento de frecuencia. Si, por otra parte, el error de frecuencia medido  $F_e$  cae por debajo del umbral  $F_2$ , entonces la salida del detector de umbral puede ser fijada de nuevo al primer estado en el paso 418. El detector de umbral hace entonces un bucle de retorno al paso 404 a la espera de la siguiente medida de error de frecuencia  $F_e$  proveniente del lazo de seguimiento de frecuencia.

Volviendo a la FIG. 3, el detector de umbral 312 se puede usar para controlar un conmutador 314. El conmutador 314 se puede usar para demultiplexar el error de frecuencia calculado por el lazo de seguimiento de frecuencia 308 sobre una de las dos líneas de salida dependiendo del estado del detector de umbral 312. Cuando el detector de umbral 312 esté en el primer estado, el error de frecuencia se puede acoplar al rotador 310 a través del conmutador 314. En este modo, el error de frecuencia se puede usar para compensar la señal en banda base sin sintonizar el circuito LO 108 (véase la FIG. 1).

El conmutador 314 también se puede configurar para acoplar el error de frecuencia proveniente del lazo de seguimiento de frecuencia 308 a un conversor 318 cuando el detector de umbral 312 esté en el segundo estado. El conversor 318 se puede usar para generar una señal modulada en anchura de pulso correspondiente al error de frecuencia. Se puede usar un filtro 322 para convertir la señal modulada en anchura de pulso en una tensión analógica. La tensión analógica es la señal de control de sintonización 116a usada para proporcionar una sintonización basta del circuito del LO 108 (véase la FIG. 1). Se puede usar un contador 316 para producir una señal digital que se pueda aplicar al rotador 310 para proporcionar una sintonización fina en el dominio digital. Para evitar la degradación del funcionamiento GPS, el detector de umbral 312 se puede usar también para inhabilitar el funcionamiento GPS a través de la señal indicadora de sintonización 116b cuando el detector de umbral 312 esté en el segundo estado. La señal de error de frecuencia 116c proveniente del lazo de seguimiento de frecuencia 308 también se puede entregar al receptor GPS 102 (véase la FIG. 1) para facilitar la readquisición de la señal GPS una vez que esté sintonizado el circuito del LO 108 (véase la FIG. 1).

El procesador WCDMA también puede incluir un buscador 324 para la adquisición de la señal y la sincronización de la misma. El proceso de adquisición implica una búsqueda a través de una región desconocida del tiempo y de la frecuencia con el fin de traer una señal piloto de espectro expandido dentro de un alineamiento basto con un código réplica. Se puede usar un generador de código PN 326 para secuenciar a través de los diferentes códigos PN para múltiples hipótesis de frecuencia. El buscador 324 se puede usar también para formar al detector de umbral 312 dentro del primer estado durante la adquisición de la señal. Con esta aproximación, el proceso de adquisición de la señal se puede realizar sin la sintonización del circuito LO 108 (véase la FIG. 1) y sin interferir el funcionamiento GPS. Una vez que se ha completado el proceso de adquisición, el buscador 324 puede usar la señal de piloto para identificar intensas llegadas multitrayecto y asignar los demoduladores en el receptor de barrido 302. El receptor de barrido 302 usa los demoduladores como una referencia de temporización para correlar la señal para cada reflexión multitrayecto anticipada.

Los que sean expertos en la técnica comprenderán que la información y las señales pueden ser representadas usando cualquiera de una variedad de diferentes tecnologías y técnicas. Por ejemplo, datos, instrucciones, órdenes, información, señales, bits, símbolos y segmentos a los que se puede hacer referencia en toda la descripción anterior, pueden ser representados por medio de tensiones, corrientes, ondas electromagnéticas, partículas o campos magnéticos, partículas o campos ópticos o cualquier combinación de los mismos.

Los que sean expertos en la técnica apreciarán además que los varios bloques lógicos, módulos, circuitos, procedimientos y algoritmos ilustrativos descritos junto con las realizaciones descritas en este documento se pueden implementar como hardware electrónico, software de ordenador o combinaciones de ambos. Para ilustrar claramente esta intercambiabilidad de hardware y de software, se han descrito con anterioridad por lo general en términos de su funcionalidad varios componentes, bloques, módulos, circuitos, procedimientos y algoritmos ilustrativos. Si dicha funcionalidad se implementa como hardware o como software depende de la aplicación particular y de las restricciones de diseño impuestas sobre el sistema global. Los expertos pueden implementar la funcionalidad descrita de maneras variables para cada aplicación particular, pero dichas decisiones de implementación no se deberían interpretar como causantes de salirse del alcance de la presente invención.

Los varios bloques lógicos, módulos y circuitos ilustrativos descritos en conexión con las realizaciones descritas en este documento se pueden implementar o realizar con un procesador de propósito general, un procesador digital de la señal (DSP), un circuito integrado específico de las aplicaciones (ASIC), una matriz de puertas programable en campo (FPGA) u otro dispositivo de lógica programable, puerta discreta o lógica de transistores, componentes hardware discretos o cualquier combinación de los mismos diseñada para realizar las funciones descritas en este documento. Un procesador de propósito general puede ser un microprocesador, pero en la realización alternativa, el procesador puede ser cualquier procesador convencional, controlador, microcontrolador o máquina de estado. Un procesador también se puede implementar como una combinación de dispositivos de cálculo, por ejemplo, una combinación de un DSP y un microprocesador, una pluralidad de microprocesadores, uno o más microprocesadores junto con un núcleo DSP, o cualquier otra de tales configuraciones.

Los procedimientos o los algoritmos descritos en conexión con las realizaciones descritas en este documento se pueden realizar directamente en hardware, en un módulo software ejecutado por un procesador, o en una combinación de los dos. Un módulo software puede residir en la memoria RAM, en memoria *flash*, en memoria ROM, en memoria EPROM, en memoria EEPROM, en registros, en disco duro, en un disco extraíble, en un CD-ROM, o en cualquier otro formato de medio de almacenamiento conocido en la técnica. Un medio de almacenamiento de ejemplo se acopla al procesador de forma que el procesador pueda leer la información desde, y escribir información en, el medio de almacenamiento. En la realización alternativa, el medio de almacenamiento puede ser integrado al procesador. El procesador y el medio de almacenamiento pueden residir en un ASIC.

La anterior descripción de las realizaciones descritas se proporciona para hacer posible a cualquier persona que sea experta en la técnica que haga o que use la presente invención. Varias modificaciones serán rápidamente obvias para los que sean expertos en la técnica, y los principios genéricos definidos en este documento se pueden aplicar sin salirse del alcance de las reivindicaciones anexas.

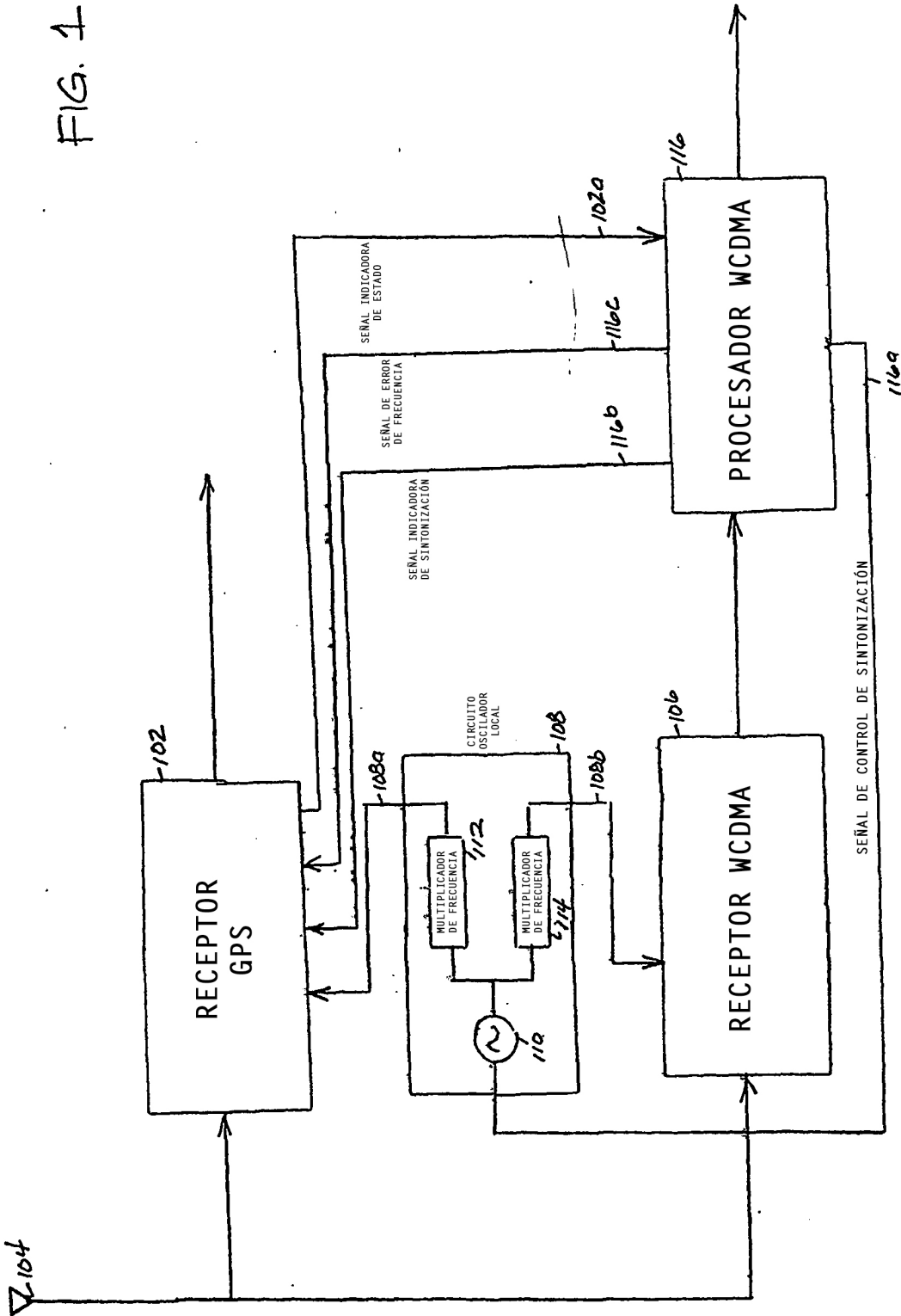
**REIVINDICACIONES**

1. Un dispositivo de comunicaciones, que comprende:
  - 5 un oscilador sintonizable (108) configurado para producir una primera señal de referencia (108b);  
un primer receptor (106) configurado para recuperar una señal de información de una portadora usando la primera  
señal de referencia; y  
un procesador (116) configurado para detectar un error de frecuencia en la señal de información y sintonizar  
periódicamente el oscilador para reducir el error de frecuencia;
  - 10 donde el oscilador sintonizable está configurado además para producir una segunda señal de referencia (108a);  
el dispositivo de comunicaciones comprendiendo además un segundo receptor (102) configurado para recuperar una  
segunda señal de información de una segunda portadora usando la segunda señal de referencia;  
donde el procesador está configurado además para proporcionar al segundo receptor una señal de error de  
frecuencia (116c); y
  - 15 donde el segundo receptor está configurado además para usar la señal de error de frecuencia para readquirir la  
segunda señal de información siguiendo la sintonización del oscilador.
2. El dispositivo de comunicaciones de la reivindicación 1 donde el procesador comprende además un rotador  
(310) configurado para compensar el error de frecuencia simultáneamente con la sintonización periódica del  
oscilador.
3. El dispositivo de comunicaciones de la reivindicación 2, donde el procesador está configurado además para  
operar en un estado de adquisición y un estado de sincronización, estando el procesador configurado además para  
adquirir la portadora sin sintonizar el oscilador durante el estado de adquisición y sintonizar periódicamente el  
oscilador para reducir el error de frecuencia y usar el rotador para compensar el error de frecuencia durante el  
estado de sincronización.
4. El dispositivo de comunicaciones de la reivindicación 1, estando el procesador configurado además para  
inhabilitar el segundo receptor durante la sintonización del oscilador.
5. El dispositivo de comunicaciones de la reivindicación 4 en el que el segundo receptor comprende un  
receptor de Posicionamiento Global por Satélite.
6. El dispositivo de comunicaciones de la reivindicación 5 en el que el procesador comprende un procesador  
de acceso múltiple por división de código de banda ancha.
7. El dispositivo de comunicaciones de la reivindicación 1 en el que el procesador está configurado además  
para habilitar la sintonización del oscilador si el error de frecuencia traspasa un primer umbral y, una vez habilitado,  
continuar sintonizando el oscilador hasta que el error de frecuencia se reduzca por debajo de un segundo umbral, y  
en el que el primer umbral es mayor que el segundo umbral.
8. El dispositivo de comunicaciones de la reivindicación 7 en el que el procesador está configurado además  
para hacer de interfaz con una red de comunicaciones particular, y en el que el primer y el segundo umbrales son  
una función de la red de comunicaciones particular con la cual el procesador está configurado para hacer de interfaz.
9. El dispositivo de comunicaciones de la reivindicación 7, estando el segundo receptor configurado para  
operar en un estado activo y en un estado de reposo, y en el que el primer y el segundo umbrales son una función  
del estado del segundo receptor.
10. El dispositivo de comunicaciones de la reivindicación 9 en el que el segundo receptor comprende un  
receptor de Posicionamiento Global por Satélite, estando el receptor de Posicionamiento Global por Satélite en el  
estado activo cuando se calcula una solución de navegación.
11. Un procedimiento de comunicaciones, que comprende:
  - 55 generar una primera señal de referencia (108b) y una segunda señal de referencia (108a) desde un oscilador común  
(108);  
recuperar una señal de información de una portadora usando la primera  
señal de referencia;
  - 60 recuperar una segunda señal de información de una segunda portadora usando la segunda señal de referencia;  
detectar un error de frecuencia en la señal de información;  
generar una señal de error de frecuencia (116c);  
sintonizar periódicamente la primera señal de referencia para reducir el error de frecuencia; y usar la señal de error  
de frecuencia para readquirir la segunda señal de información siguiendo la sintonización de la primera señal de  
referencia.
  - 65
12. El procedimiento de la reivindicación 11 que comprende además rotar la señal de información para  
compensar el error de frecuencia simultáneamente con la sintonización periódica de la primera señal de referencia.
13. El procedimiento de la reivindicación 12 que comprende además adquirir la portadora sin sintonizar la  
primera señal de referencia, y en la que la sintonización periódica de la primera señal de referencia junto con la  
rotación de la señal de información se lleva a cabo siguiendo la adquisición de la portadora.
14. El procedimiento de la reivindicación 11 que comprende además inhabilitar la recuperación de la segunda  
señal de información proveniente de la segunda portadora usando la segunda señal de referencia durante la  
sintonización de la primera señal de referencia.

15. El procedimiento de la reivindicación 14 en el que la segunda portadora con la segunda señal de información proviene de un sistema de Posicionamiento Global por Satélite.
- 5 16. El procedimiento de la reivindicación 15 en el que la portadora con la señal de información comprende una red de acceso múltiple por división de código de banda ancha.
- 10 17. El procedimiento de la reivindicación 11 en el que la sintonización periódica de la primera señal de referencia comprende habilitar la sintonización de la primera señal de referencia cuando el error de frecuencia traspasa un primer umbral y, una vez habilitado, continuar sintonizando la primera señal de referencia hasta que el error de frecuencia se reduce por debajo de un segundo umbral, y en el que el primer umbral es mayor que el segundo umbral.
- 15 18. El procedimiento de la reivindicación 17 que comprende además la recepción de la portadora con la señal de información proveniente de una red de comunicaciones particular, y en el que el primer y el segundo umbrales son una función de la red de comunicaciones particular de la desde la que se recibe la portadora.
19. El procedimiento de la reivindicación 17 que comprende además computar periódicamente una solución de navegación proveniente de un sistema de Posicionamiento Global por Satélite, y en el que el primer y el segundo umbrales son una función de si la solución computacional se está computando.



FIG. 1



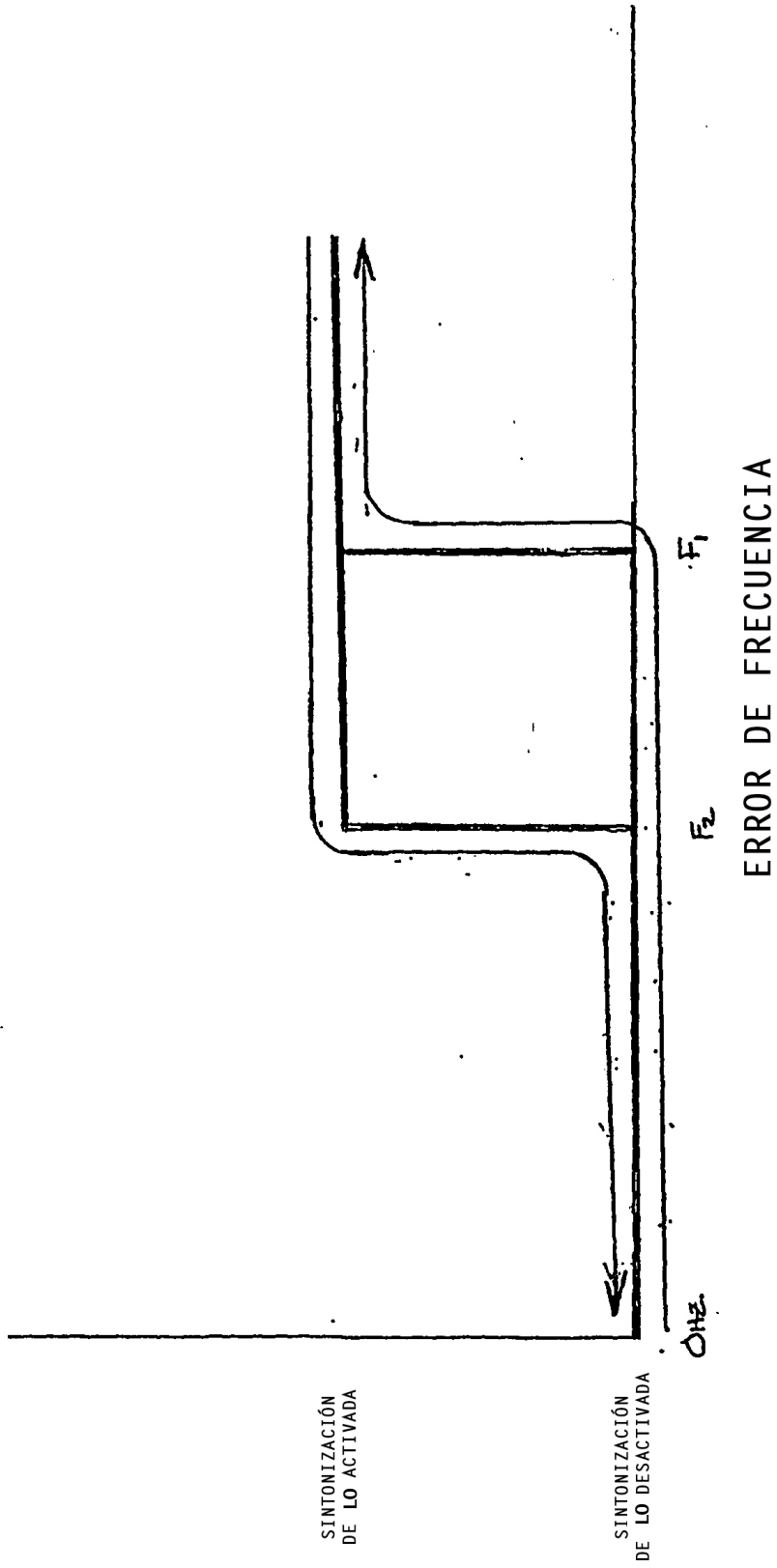


FIG. 2

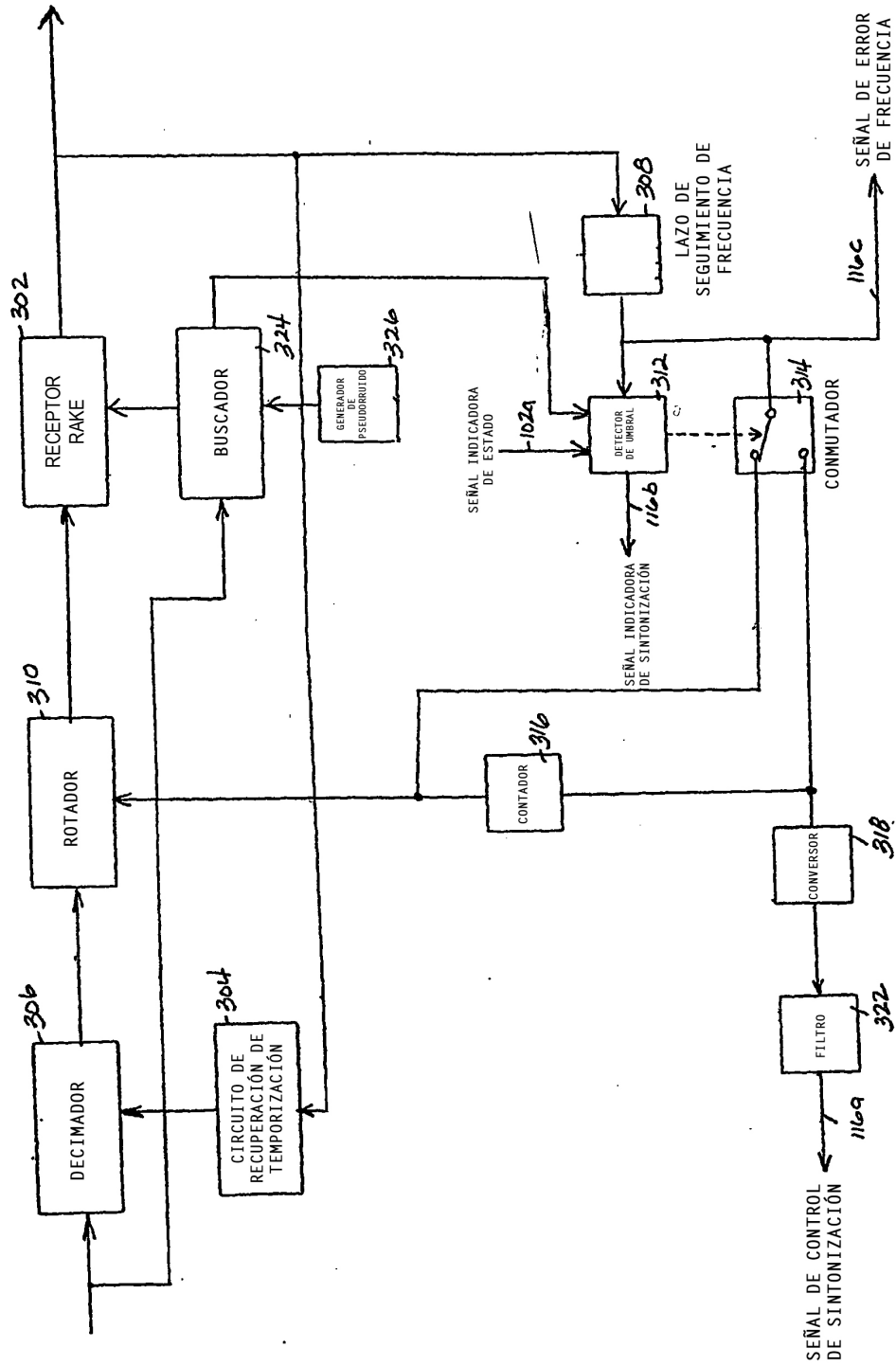


FIG. 3

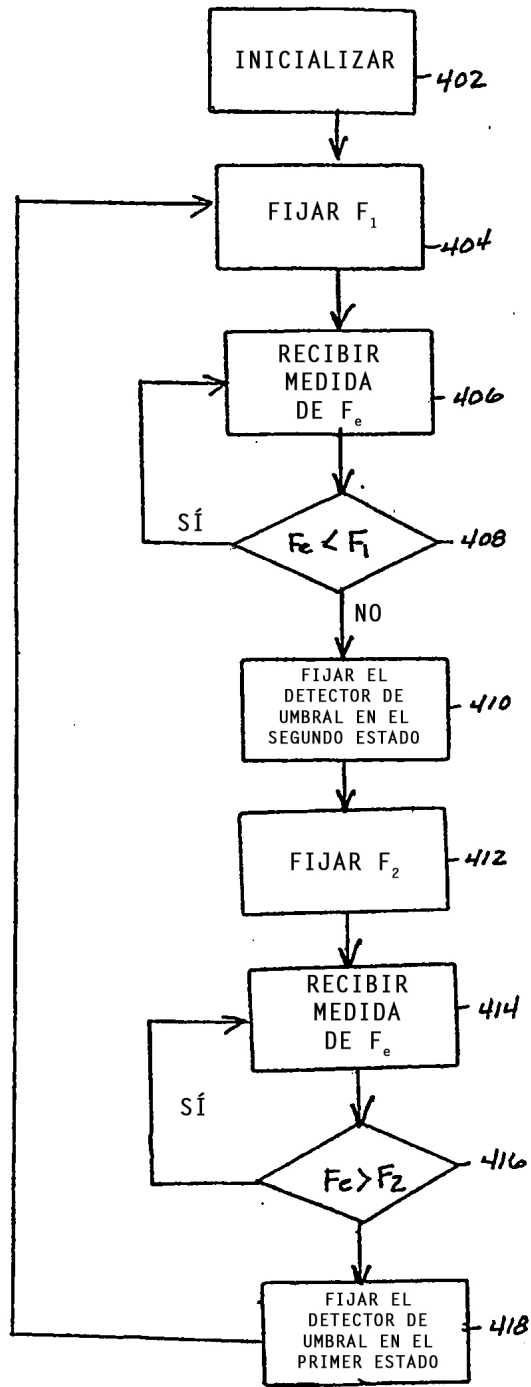


FIG. 4