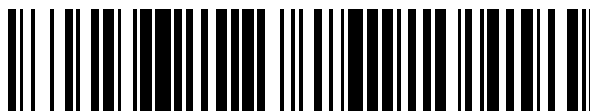


19



OFICINA ESPAÑOLA DE  
PATENTES Y MARCAS

ESPAÑA



11 Número de publicación: **2 375 088**

51 Int. Cl.:  
**A44B 19/38** (2006.01)  
**B63C 9/00** (2006.01)  
**A44B 19/16** (2006.01)

12

TRADUCCIÓN DE PATENTE EUROPEA

T3

96 Número de solicitud europea: **09003934 .8**  
96 Fecha de presentación: **31.03.2006**  
97 Número de publicación de la solicitud: **2095734**  
97 Fecha de publicación de la solicitud: **02.09.2009**

54 Título: **CIERRE DE CREMALLERA DE FÁCIL APERTURA.**

30 Prioridad:  
**01.04.2005 GB 0506680**  
**21.10.2005 GB 0521494**

45 Fecha de publicación de la mención BOPI:  
**24.02.2012**

45 Fecha de la publicación del folleto de la patente:  
**24.02.2012**

73 Titular/es:  
**YKK Corporation**  
**No. 1, Kanda Izumi-cho Chiyoda-ku**  
**Tokyo, JP**

72 Inventor/es:  
**Davies, Mark;**  
**Takasawa, Shigeyoshi y**  
**Akashi, Shunji**

74 Agente: **Curell Suñol, Marcelino**

ES 2 375 088 T3

Aviso: En el plazo de nueve meses a contar desde la fecha de publicación en el Boletín europeo de patentes, de la mención de concesión de la patente europea, cualquier persona podrá oponerse ante la Oficina Europea de Patentes a la patente concedida. La oposición deberá formularse por escrito y estar motivada; sólo se considerará como formulada una vez que se haya realizado el pago de la tasa de oposición (art. 99.1 del Convenio sobre concesión de Patentes Europeas).

## DESCRIPCIÓN

Cierre de cremallera de fácil apertura.

5 La presente invención se refiere a un cierre de cremallera de fácil apertura. En particular, se refiere a un cierre de cremallera de fácil apertura para un dispositivo hinchable, tal como un chaleco salvavidas o una balsa salvavidas, y a un dispositivo hinchable que incluye un cierre de cremallera de fácil apertura.

10 Los chalecos salvavidas encuentran uso en varias aplicaciones, para proporcionar flotabilidad a la persona que lleva el chaleco salvavidas. Por ejemplo, un chaleco salvavidas lo puede llevar una persona que practica deportes acuáticos o por una persona que viaja por el mar, bien para la duración del viaje o en casos de emergencia. La flotabilidad de un chaleco salvavidas viene proporcionada por un material de baja densidad, tal como bolsas de aire o bloques de poliestireno expandido. Para que un chaleco salvavidas proporcione suficiente flotabilidad, el chaleco salvavidas ha de contener un volumen suficiente de material flotante que inevitablemente hace que el chaleco salvavidas sea abultado. Este volumen puede obstaculizar el movimiento de la persona que lleva el chaleco salvavidas. Por lo tanto, es común utilizar los chalecos salvavidas hinchables que son de tamaño reducido cuando están desinflados y que pueden ser inflados cuando surja la necesidad. De modo similar, es conocido proporcionar balsas salvavidas hinchables que pueden guardarse en cubierta e hincharse mientras se lanzan al agua.

20 Se muestra un ejemplo de chaleco salvavidas hinchable en la figura 1. El chaleco salvavidas 101 comprende una piel exterior 103 de tela y un tubo hinchable interior 105. La piel exterior 103 de tela se pliega para formar un panel delantero 107 y un panel trasero 109 que están unidos de forma separable alrededor del borde periférico exterior 111 del chaleco salvavidas 101 por un cierre de ganchos y bucles 113, 115 (véase el detalle). Con ello se forma un artículo de tamaño reducido relativamente delgado que puede ser llevado sin obstaculizar los movimientos del usuario.

25 Cuando se despliega el chaleco salvavidas 101, se dispara una botella del gas comprimido (no mostrada) tirando de una cuerda 117 para inflar el tubo interior 105 del chaleco salvavidas 101. A medida que el tubo interior 105 se infla, empuja contra el panel delantero 107 y el panel trasero 109 de la piel exterior 103, para forzar la separación del cierre de ganchos y bucles 113, 115 que se extiende alrededor del borde periférico 111 del chaleco salvavidas 101. Transcurridos algunos segundos el tubo interior 105 queda completamente inflado, el cierre de ganchos y bucles 113, 115 está separado totalmente a lo largo de su longitud y el tubo interior inflado 105 sobresale más allá del borde periférico 111 del chaleco salvavidas 101.

35 Un inconveniente de usar un cierre de ganchos y bucles para unir de forma separable el panel delantero 107 y el panel trasero 109 de la piel exterior 103 es que cada vez que se infla el tubo interior 105 y el cierre de ganchos y bucles 113, 115 se separa, la fuerza adhesiva entre los dos cierres de ganchos y bucles 113, 115 disminuye como resultado del desgaste de los ganchos y los bucles. Además, como tales chalecos salvavidas 101 se utilizan generalmente en un ambiente marino, el cierre de ganchos y bucles viene a menudo en contacto con el agua que puede degradar los materiales constituyentes del cierre de ganchos y bucles, con lo cual se reduce la eficacia del cierre de ganchos y bucles a lo largo de un período de tiempo extendido, lo que exige el reemplazo periódico del cierre de ganchos y bucles.

40 Otro inconveniente de usar los sujetadores de ganchos y bucles para esta aplicación es el peligro que puede ocurrir cuando tales chalecos salvavidas se utilizan en condiciones de temperaturas por debajo de cero grados donde hay una posibilidad que el agua, que ha caído sobre el chaleco salvavidas, se hiele. Si el agua se hiela en la unión del cierre de ganchos y bucles entonces esto impedirá la separación de las dos superficies. Estos inconvenientes pueden superarse si en lugar del cierre de ganchos y bucles se emplea un cierre de cremallera, tal como un cierre relámpago. Sin embargo, el cierre de ganchos y bucles no se puede substituir simplemente por un cierre de cremallera convencional, ya que los cierres de cremallera convencionales no pueden ser reventados en un punto a lo largo de su longitud, al contrario de la manera de la cual el cierre de ganchos y bucles funciona en un chaleco salvavidas.

50 El documento EP-A-1 468 622 da a conocer un cierre de cremallera de fácil apertura que tiene un hueco en el tramo de elementos de acoplamiento y medios de retención que mantienen las cintas unidas en el centro del hueco.

55 Las patentes US-A-4.000.545 y US-A-3.977.051 dan a conocer un cierre de cremallera de fácil apertura que tiene un hueco en el tramo de elementos de acoplamiento y un par de refuerzos dispuestos de forma fija a lo largo del hueco y en sus lados opuestos.

60 Según un primer aspecto de la invención se proporciona un cierre de cremallera de fácil apertura según se define en la reivindicación 1.

65 Otros aspectos y características preferidas de la invención se pondrán de manifiesto a partir de la descripción siguiente y de los dibujos adjuntos.

A continuación se describirá la invención adicionalmente a título de ejemplo con referencia a los dibujos adjuntos en los cuales:

- 5 la figura 1 muestra un chaleco salvavidas hinchable conocido parcialmente seccionado;
- la figura 2 muestra un cierre de cremallera;
- la figura 3 muestra un cierre de cremallera,
- 10 las figuras 4a y 4b son unas vistas en perspectiva de pares de elementos de acoplamiento modificados que forman parte del cierre de cremallera de la figura 3;
- la figura 5 muestra un cierre de cremallera;
- 15 la figura 6 muestra un chaleco salvavidas hinchable, que incluye el cierre de cremallera de la figura 2;
- la figura 7 muestra una balsa salvavidas hinchable, que incluye el cierre de cremallera de las figuras 2, 3, 5, 15 ó 16;
- 20 la figura 8 muestra un tope terminal temporal destinado a su empleo en el extremo superior del cierre de cremallera de las figuras 2, 3, 5 ó 16;
- la figura 9 muestra unos elementos de acoplamiento de bloqueo destinados a su empleo en el cierre de cremallera de las figuras 2, 3, 5 ó 16;
- 25 las figuras 10 y 11 muestran unas clavijas de inserción modificadas para su uso en el cierre de cremallera de las figuras 2, 3, 5 ó 16;
- las figuras 12, 13 y 14 muestran formas de realización de la invención que incorporan un cierre de cremallera de la invención;
- 30 la figura 15 es una vista en sección transversal esquemática de un segundo tipo de cierre de cremallera;
- la figura 16 muestra un cierre de cremallera;
- 35 la figura 17 es una vista en perspectiva de los elementos modificados del cierre de cremallera de la figura 16;
- la figura 18 muestra un cierre de cremallera;
- 40 la figura 19 muestra un cierre de cremallera según una forma de realización de esta invención; y
- la figura 20 es una vista posterior del cierre de cremallera de la figura 19.

45 La figura 2 muestra un cierre de cremallera 1. El cierre de cremallera 1 comprende una primera banda 3, una segunda banda 5 y un cursor 19. Cada banda 3, 5 comprende una cinta 4 y elementos de acoplamiento 15. Los elementos de acoplamiento 15 están montados en bordes opuestos 17 de cada cinta 4. Hay una clavija de inserción 7 montada en el extremo inferior 9 de la primera banda 3, junto a los elementos de acoplamiento 15, que se encaja en una caja de retención 11 montada en un extremo inferior 13, de la segunda banda 5, junto a los elementos de acoplamiento 15. El cursor 19 está montado con susceptibilidad de deslizamiento en los elementos de acoplamiento 15 de la segunda banda 5. El cursor 19 puede deslizarse a lo largo de los elementos de acoplamiento 15 entre la caja de retención 11 en el extremo inferior de los elementos de acoplamiento 15 y un tope terminal 21 en el extremo superior de los elementos de acoplamiento 15. Cuando el cursor 19 se halla junto a la caja de retención 11, la clavija de inserción 7 se inserta a través del cursor 19 en la caja de retención 11 y el cursor 19 puede desplazarse a lo largo de ambos juegos de los elementos de acoplamiento 15 para engranar los elementos de acoplamiento opuestos 15. La construcción descrita hasta aquí está bien conocida en la técnica de los cierres de cremallera.

55 En una primera posición, está prevista una zona debilitada 23 a lo largo de la longitud del cierre de cremallera 1; se han eliminado dos elementos de acoplamiento 15 de cada una de las bandas 3, 5 para dejar un hueco 25 entre elementos de acoplamiento adyacentes 15 del cierre de cremallera 1.

60 El hueco 25 sirve como punto débil a lo largo de la longitud del cierre de cremallera 1. Un cierre de cremallera convencional es capaz de resistir las fuerzas que se le aplican en una dirección perpendicular al plano en el cual las cintas se extienden. Cuando se aplica tal fuerza, los elementos de acoplamiento opuestos siguen engranados y el cierre de cremallera no se revienta, a menos que se le aplique una fuerza fuerte. Sin embargo, en el caso del cierre de cremallera 1 de esta invención, si se aplica una fuerza al cierre de cremallera 1 en la primera posición 23 en una dirección perpendicular al plano del cierre, en particular el plano en el cual los elementos 15 se extienden, los elementos de acoplamiento 15 adyacentes al hueco 25 son incapaces de resistir la fuerza y estos elementos de

acoplamiento 15 se desacoplarán y el cierre de cremallera comenzará a desacoplarse a lo largo de la longitud del cierre de cremallera 1.

En la primera banda 3, se ha eliminado cierto número de elementos de acoplamiento 15 del extremo superior de los elementos de acoplamiento 15 distal respecto de la clavija de inserción 7 para exponer completamente el cordón 31 en el borde 17 de la cinta 4, de modo que la longitud total de los elementos de acoplamiento 15 en la primera banda 3 es menor que la longitud total de los elementos de acoplamiento 15 en la segunda banda 5. Dicho de otra manera, los elementos de acoplamiento 15 y el tope terminal 21 de la segunda banda 5 se extienden más allá de los elementos de acoplamiento 15 de la primera banda 3. El número de los elementos de acoplamiento 15 eliminados de la primera banda 3 es preferentemente tal que cuando el cursor 19 está en su posición más hacia arriba en la segunda banda 5, adosado al tope terminal 21, parte del elemento de acoplamiento superior 27 en la primera banda 3 está dispuesto en el cursor 19. La presencia de este elemento de acoplamiento superior 27 en el cursor 19 impide la separación de las bandas 3, 5 en esta posición cuando el cierre de cremallera 1 está cerrado con el cursor 19 contra el tope terminal 21. Esta disposición, sin embargo, no impide la separación de las bandas 3, 5 cuando el cierre de cremallera se revienta, y puede también proporcionar una zona debilitada para reventar el cierre de cremallera como se explica adelante.

Como ya es conocido en la técnica, está prevista una hendidura (no mostrada) en el lado del cursor 19 a través de la cual la cinta 4 pasa en uso normal. La altura del cordón 31 es mayor que la altura de la hendidura, de modo que cuando el cursor 19 está en su posición más hacia arriba, el cordón 31 no puede moverse lateralmente de forma libre fuera del cursor 19. Sin embargo, el cordón 31 no es tan alto como para que el cordón 31 no se pueda arrancar del cursor 19 si se le aplica una fuerza razonable.

Los elementos de acoplamiento 15 de este cierre de cremallera 1 son elementos plásticos moldeados del tipo de VISLON (marca comercial) comercializados por la sociedad solicitante. Sin embargo, otros elementos de acoplamiento tales como elementos metálicos o elementos helicoidales pueden utilizarse en lugar de este tipo de elemento.

El cierre de cremallera 1 se aplica al borde periférico exterior 111 de un chaleco salvavidas, como se muestra en la figura 6, para substituir el cierre de ganchos y bucles que se muestra en la figura 1. Cada una de las bandas 3, 5 está cosida o soldada a uno de los bordes opuestos del panel delantero 107 y del panel trasero 109. El cierre de cremallera se extiende casi totalmente alrededor del borde periférico 111, del punto A al B mostrados en la figura 6. Así el extremo inferior 9, 13 de las cintas 4 del cierre de cremallera, estará en el punto A y los extremos superiores 29, 32 de las cintas 4, en el punto B (o viceversa). El cierre de cremallera 1 puede fijarse a la envoltura de otros dispositivos hinchables de una manera similar como se describirá adicionalmente a modo de ejemplo más abajo.

En uso, se desplaza el cursor 19 al extremo inferior 13 de la segunda banda 5 de modo que el cursor 19 esté a tope contra la caja de retención 11. La clavija de inserción 7 se inserta a través del cursor 19 en la caja de retención 11. El cursor 19 se traslada a lo largo del cierre de cremallera 1 al extremo superior 29 del cierre de cremallera 1, con lo cual se engranan los elementos de acoplamiento opuestos 15 mientras se desplaza a lo largo del cierre de cremallera 1. A medida que el cursor 19 se desplaza sobre el hueco 25, el cursor 19 sigue acoplando los elementos de acoplamiento opuestos 15 más allá del hueco 25. Una vez que el cursor 19 se ha desplazado al extremo superior 29 del cierre de cremallera 1, todos los elementos de acoplamiento opuestos 15 estarán acoplados y el cursor 19 estará en su posición más hacia arriba, en el tope terminal 21 de la segunda banda 5. En esta posición, no hay elementos de acoplamiento 15 en el borde 17 de la primera banda 3, y el cordón 31, que está fijado al borde 17 de la primera banda 3, está situado dentro del cursor 19. Como quiera que la altura del cordón 31 es mayor que la altura de la hendidura, el cordón 31 no se mueve lateralmente de forma libre fuera del cursor 19, sino que se escurrirá cuando se le aplica una fuerza predeterminada. Si parte del elemento de acoplamiento superior 27 en la primera banda 3 está dispuesta en el cursor 19, este elemento de acoplamiento superior 27 sirve para impedir la separación de las bandas 3, 5. En otras configuraciones, el cordón 31 puede ser más delgado de modo que el cordón 31 puede moverse libremente fuera del cursor 19 o puede que no haya cordón.

Cuando el chaleco salvavidas 101' de la figura 6 se infla, a medida que el tubo hinchable se dilata, ejerce una fuerza en el cierre de cremallera 1 en una dirección substancialmente perpendicular al plano en el cual se extienden los elementos 15 de la cinta. Cuando esta fuerza se ejerce en la primera zona debilitada 23 donde hay un hueco 25 en los elementos de acoplamiento, esos elementos de acoplamiento 15 adyacentes al hueco 25 en el cierre de cremallera 1 se verán empujados hacia fuera y desacoplados unos de otros, separándose consecutivamente los elementos de acoplamiento restantes 15 del cierre de cremallera 1 en toda la distancia hasta los extremos 9, 13, 29 del cierre de cremallera 1. Una vez se han abierto los elementos de acoplamiento 15 del cierre de cremallera hasta el extremo superior 29 del cierre de cremallera 1, se fuerza el cordón 31 fuera del cursor 19. En el caso de la disposición alternativa arriba mencionada que presenta un cordón adelgazado, éste se escurrirá del cursor 19. Si, según lo mencionado arriba, parte del elemento de acoplamiento superior 27 de la primera banda 3 está dispuesta en el cursor 19, se arranca este elemento de acoplamiento superior 27 del cursor 19 antes de que el cordón 31 sea forzado fuera del cursor 19.

De este modo, el cierre de cremallera 1 se abrirá completamente a lo largo de su longitud cuando el tubo interior del

chaleco salvavidas (u otro dispositivo hinchable) se infla. La separación completa del extremo superior 32 de la primera banda 3 del cursor 19 tiene una ventaja adicional en el sentido de que una vez desinflado el chaleco salvavidas en la preparación para un uso subsiguiente, se desplaza el cursor 19 fácilmente al extremo inferior 13 de la segunda banda 5, con lo cual se hace que el cierre de cremallera 1 sea reutilizable y se acelera el tiempo necesario para volver a poner el chaleco salvavidas en servicio.

En esta configuración se han eliminado u omitido dos elementos de acoplamiento 15 de cada una de las bandas 3, 5. La invención no se limita a un hueco con este número de elementos de acoplamiento, y en otras configuraciones se puede eliminar u omitir más o menos elementos de acoplamiento 15 lo que afectará la facilidad con la cual el cierre de cremallera se revienta cuando se le aplica una fuerza. Se puede determinar fácilmente por ensayo el número de los elementos de acoplamiento que se han de eliminar. También, es posible eliminar u omitir los elementos de acoplamiento de solamente una de las bandas.

En otra configuración, un chaleco salvavidas puede tener dos o más zonas debilitadas 23 con la forma de huecos 25 a lo largo de su longitud. En otra configuración, un chaleco salvavidas puede no tener ningún hueco 25 a lo largo de su longitud, pero la acción de separación puede comenzar en el extremo superior, donde está ubicado el cursor 19, forzando la primera banda 3 a separarse de la segunda banda 5 y del cursor 19.

Es posible, también, emplear dos cierres de cremallera 1. Los extremos inferiores de los cierres pueden estar situados respectivamente en el punto A y B, y los extremos superiores de los cierres situados uno adyacente al otro en la zona del cuello de la envoltura del chaleco salvavidas, el punto C en la figura 6.

La figura 3 muestra un cierre de cremallera 1'. El cierre de cremallera 1' tiene la misma estructura total que el cierre de cremallera 1 de la figura 2. La diferencia entre estos dos cierres de cremallera es que el cierre de cremallera 1' de la figura 3 no tiene ningún hueco 25 en la primera posición 23, al contrario del cierre de cremallera 1 de la figura 2. Más bien, en lugar del hueco 25 existe cierto número de elementos de acoplamiento modificados 30 que se revientan bajo una fuerza en una dirección perpendicular al plano en el cual se extienden las cintas 4. La estructura de tales elementos de acoplamiento modificados 30 tiene la forma descrita con mayor detalle en la solicitud británica correspondiente número 0414935.7 de la sociedad solicitante, que se incorpora en la presente por referencia, y según lo ilustrado en las figuras 4a y 4b, como se describe más adelante.

Los elementos plásticos moldeados en forma estándar (sin modificar) constan de un cuerpo que se moldea sobre un borde de una cinta de soporte, de un cuello que se extiende del cuerpo y de una cabeza en el extremo exterior del cuello. El cuello forma una zona estrecha o entallada entre la cabeza y el cuerpo. La cabeza de un elemento de acoplamiento se encaja entre los cuellos de dos elementos de acoplamiento adyacentes en la cinta de soporte opuesta para impedir la separación de los elementos acoplados en el plano de los elementos. Un hombro está previsto junto al cuello del elemento y coopera con un surco en la cabeza de un elemento opuesto para limitar el movimiento fuera de plano de las cabezas del cierre.

Las figuras 4a y 4b muestran los elementos de acoplamiento 30 moldeados modificados. La cabeza 38 del cuerpo superior del elemento de acoplamiento modificado 30 se descansará sobre el hombro 46 de un elemento adyacente 30, resistiendo así cualquier fuerza dirigida hacia dentro (o sea hacia abajo según se ve en la figura 4a). Sin embargo, la nariz 44 pasa entre los hombros 46 de los elementos de acoplamiento opuestos 30, y de esta manera existe una menor resistencia a una fuerza dirigida hacia fuera (hacia arriba según se ve en la figura 4a). También, la parte de nariz 44 no cooperará con un elemento de acoplamiento opuesto 30. La nariz 44 se sienta entre los hombros 46 y limita la flexión de la cadena del cierre de cremallera si se curva o se enrolla, alrededor de una línea en el plano del cierre transversal a los elementos de acoplamiento 15, 30.

Así la línea de elementos acoplados se puede flexionar más fácilmente, en una sola dirección, en los elementos de acoplamiento modificados 30, proporcionando un punto de debilidad en el cual el cierre de cremallera puede separarse mientras que se mantiene una apariencia uniforme para el cierre de cremallera 1' cuando está visto a partir de una dirección. También, se puede abrir y cerrar el cierre de cremallera 1' de la manera normal usando un cursor.

En una configuración alternativa, la cabeza 38 está configurada como la nariz 44. Tales elementos de acoplamiento se flexionarían con igual facilidad en ambas direcciones.

El número de elementos modificados 30 que se ha de utilizar dependerá de la fuerza deseada que se haya de aplicar para abrir el cierre. Se proporciona preferentemente un tramo de por lo menos 3 elementos adyacentes, uno en una cinta 4, y dos en la otra cinta 4, y preferentemente por lo menos 4 elementos 30.

Es posible también proporcionar los elementos de acoplamiento modificados 30 en combinación con un hueco 25 en los elementos. Así, se forma un hueco 25 omitiendo o eliminando elementos 15 como en la configuración de la figura 2, y los elementos inmediatamente adyacentes a los extremos del hueco 25, en una o ambas cintas 4, son elementos modificados 30.

Las figuras 16 y 18 muestran cierres de cremallera 1", 1"". Los cierres de cremallera 1", 1"" presentan la misma estructura global que el cierre de cremallera 1 de la figura 2. La diferencia entre los dos cierres de cremallera 1", 1"" y el cierre de cremallera 1 de la figura 2 es que los cierres de cremallera 1", 1"" de la figura 16 y 18 están provistos de elementos de guiado 33, 33' y elementos de transición 34 además de los elementos de acoplamiento 15 que se extienden a lo largo de la mayor parte de los bordes 17 de las cintas 4.

En particular, el cierre de cremallera 1" de la figura 16 tiene unos elementos de guiado 33 en la primera posición 23 que se extiende a lo largo de los bordes 17 de las cintas 4 (donde existe un hueco 25 en los elementos de acoplamiento 15 en la figura 2) y en el extremo superior 24 de los elementos de acoplamiento 15 distal respecto de la clavija de inserción 7 (donde no hay elementos de acoplamiento en el extremo superior 24 de los elementos de acoplamiento en la figura 2); y un elemento de transición 34 entre el más inferior de los elementos de guiado 33 y los elementos de acoplamiento 15 en cada cinta 4 en cada una de las posiciones 23, 24, como se explica más abajo.

Al contrario de los elementos de acoplamiento 15 descritos arriba en lo referente a la figura 3, los elementos de guiado 33 de la figura 16 carecen de cuello o cabeza, es decir, constan solamente de un cuerpo que tiene una forma rectangular visto en planta. Como quiera que los elementos de guiado 33 carecen de cuello o cabeza, los elementos de guiado 33 no pueden cooperar con elementos de guiado 33 opuestos o elementos de acoplamiento 15. En la configuración de la figura 16 hay 12 elementos de guiado 33 en la primera banda 3 y 13 elementos de guiado 33 opuestos de la segunda banda 5.

El cierre de cremallera 1"" de la figura 18 tiene elementos de guiado 33' que tienen una cabeza triangular 39 de modo, que elementos de guiado 33' opuestos se encajan unos entre otros sin acoplarse unos con otros. Una ventaja de estos elementos de guiado 33' sobre los elementos de guiado 33 de la figura 16 es que el hueco entre los elementos opuestos 33' está reducido, con lo cual se impide la inserción de objetos, tales como dedos, entre los elementos opuestos 33', lo que podría conducir a lesiones o a la apertura prematura del cierre de cremallera en la primera posición 23. También, durante el proceso de fabricación los elementos de guiado ayudarán a impedir la detección falsa de un hueco en un tramo de elementos, que se utiliza habitualmente para detectar el extremo de una cadena o de una banda para señalar una operación para cortar la cinta, por ejemplo.

El propósito de estos elementos de guiado 33, 33' es guiar el cursor 19 a medida que se desplaza a lo largo de esas partes del cierre de cremallera 1", 1"" donde las cintas 4 no están acopladas. Cuando el cursor 19 se mueve a lo largo del cierre de cremallera 1", 1"" desde los elementos de acoplamiento 15 por debajo de la primera posición 23 a los elementos de acoplamiento 15 por encima de la primera posición 23, el cursor 19 no se descarrila de las cintas 4 a medida que se desplaza través de esta primera posición 23 y se reengancha fácilmente con los elementos de acoplamiento 15 por encima de la primera posición 23. Esto es particularmente ventajoso donde la primera posición 23 se extiende sobre un gran número de elementos de guiado 33, 33', como se muestra en las figuras 16 y 18; si estos elementos de guiado 33, 33' no estuviesen presentes habría un riesgo de que el cursor 19 se descarrilara de las cintas 4 o que fuera difícil alinear los elementos de acoplamiento opuestos 15 que están inmediatamente por encima de la primera posición 23.

En las configuraciones de las figuras 16 y 18, hay elementos de guiado rectangulares 33 en cada una de las cintas 4 en la parte superior 24 de la fila de elementos de acoplamiento 15, en la zona del tope terminal 21. Está previsto un elemento de guiado 28 (33) en la parte superior de la primera banda 3 y dos elementos de guiado 33 opuestos en la parte superior de la segunda banda 5. Preferentemente, la ubicación del elemento de guiado 33 en la parte superior de la primera banda 3 es tal que cuando el cursor 19 está en su posición más hacia arriba respecto de la segunda banda 5, adosado al tope terminal 21, parte del elemento de guiado superior 28 en la primera banda 3 está dispuesta en el cursor 19.

Como en la primera configuración de la figura 2, la presencia de ese elemento de guiado superior 28 en el cursor 19 impide la separación de las bandas 3, 5 en esta posición cuando el cierre de cremallera 1", 1"" está cerrado estando el cursor 19 adosado al tope terminal 21. Esta disposición, sin embargo, no impide la separación de las bandas 3, 5 cuando el cierre de cremallera 1", 1"" se revienta, y puede también proporcionar una zona debilitada para reventar el cierre de cremallera 1", 1"" como se explica arriba en lo referente a la figura 2. Además; el empleo de elementos de guiado 33 en el extremo superior 24 de las bandas 3, 5 en lugar de elementos de acoplamiento 15 hace que sea más fácil liberar la primera banda 3 del cursor 19, ya que los elementos de guiado 33 opuestos en las bandas 3, 5 no se acoplan unos con otros, por lo tanto, hay menos resistencia al movimiento de la primera banda 3 fuera del cursor 19 que habría si se utilizaran los elementos de acoplamiento 15.

En la figura 16 existen elementos de transición 34 en dos posiciones a lo largo de la longitud del cierre de cremallera 1", a saber entre el más bajo de los elementos de guiado 33 y los elementos de acoplamiento 15 en cada cinta 4 en cada una de la primera posición 23 y del extremo superior 24 de los elementos de acoplamiento 15. En la figura 18 existen elementos de transición 34 solamente en el extremo superior 24 de los elementos de acoplamiento 15.

Un cursor convencional 19 se compone de una placa superior (en la cual se encuentran postes de montaje) y de una placa inferior, que están unidas por un poste de guía. Unas pestañas de guía se extienden de cada uno de los bordes longitudinales de las placas superior e inferior para definir canales de guía entre las pestañas de guía y el

poste de guía. Las dimensiones de los canales de guía se hacen corresponder con las dimensiones de los elementos de acoplamiento; el área en sección transversal de un canal de guía es tal que los elementos de acoplamiento se ajustan sin holgura en él, como bien se sabe en la técnica.

- 5 En el caso de un cierre de cremallera convencional, la parte de las bandas en el cursor define una forma de Y, es decir, las bandas están acopladas por debajo del cursor y están desacopladas por encima del cursor. A medida que se desplaza el cursor hacia abajo de las bandas, los elementos de acoplamiento acoplados que entran en el cursor se desacoplan a medida que las bandas se arrastran dentro de los canales de guía y más allá del poste de guía.
- 10 Según lo mencionado arriba, la diferencia entre los elementos de guiado rectangulares 33 y los elementos de acoplamiento 15 es que los elementos de acoplamiento 15 tienen un cuello y una cabeza, mientras que elementos de guiado 33 tienen solamente un cuerpo. Ello significa que los elementos de guiado rectangulares 33 son más cortos que los elementos de acoplamiento 15 en una dirección que extiende hacia fuera del borde 17 de la cinta 4, y que existe un espacio amplio para acomodar estos elementos de guiado 33 en los canales de guía de un cursor. En el caso de un cierre de cremallera que tiene elementos de guiado 33 como los descritos arriba, cuando el cursor 19 se desplaza hacia abajo a lo largo de estos elementos de guiado 33 es probable que el ángulo entre las bandas por encima del cursor sea menor que el ángulo entre las bandas cuando el cursor se mueve a lo largo de elementos de acoplamiento 15. Este ángulo reducido significa que se separen menos los elementos de acoplamiento 15 que se acercan al poste de guía desde abajo que harían si hubiera elementos de acoplamiento 15 en los canales de guía adyacentes al poste de guía. Por lo tanto, cuando el cursor se mueve hacia abajo desde los elementos de guiado 33 a los elementos de acoplamiento 15 por debajo de ellos, puede que el poste de guía del cursor no rebese el extremo del elemento de acoplamiento 15 y puede quedar cogido en el cuello del elemento de acoplamiento 15 inmediatamente por debajo de los elementos de guiado 33, lo que impide que se arrastre el cursor más hacia abajo del cierre de cremallera.
- 25 Para impedir este atascamiento del cursor 19 en los elementos de acoplamiento 15, existen unos elementos de transición 34 en los cierres de cremallera 1", 1"" de las figuras 16 y 18, que permiten el movimiento suave hacia abajo del cursor a lo largo del cierre de cremallera 1", 1"". Existe un elemento de transición 34 en cada banda 3, 5 en el extremo superior 24 de la cinta 4 entre el elemento de guiado 33, 33' inferior y los elementos de acoplamiento 15 superiores en los cierres de cremallera 1", 1"" de las figuras 16 y 18, y otro elemento de transición 34 en cada banda 3, 5 en la primera posición 23 entre el elemento de guiado 33 inferior y los elementos de acoplamiento 15 superiores en el cierre de cremallera 1" de la figura 16. Los elementos de transición proporcionan una superficie de leva encarada al poste de guía del cursor, sobre la cual el poste de guía puede deslizarse para impedir el atascamiento del poste de guía en el elemento.
- 35 Como se puede ver en la figura 17, los elementos de transición 34 no tienen ninguna prominencia en el lado 35 encarado al extremo superior 24 del cierre de cremallera 1", 1"", y presentan una superficie substancialmente convexa hacia el poste de guía de modo que cuando el cursor 19 se desplaza hacia abajo del cierre de cremallera 1", 1 "" el poste de guía del cursor 19 entrará en contacto con el lado 35 del elemento de transición 34 encarado al extremo superior 24 del cierre de cremallera 1", 1"" y empujará el elemento de transición 34 hacia fuera para rebasar el elemento de transición 34. Por lo tanto, el cursor 19 no queda cogido en los elementos de transición 34 y el cursor 19 se puede empujar fácilmente más allá de los elementos de transición 34 para facilitar el desacoplamiento continuo del cierre de cremallera 1", 1"".
- 40 Preferentemente, la parte extrema 37 del lado 35 encarado al extremo superior 24 del cierre de cremallera 1", 1"" se dirige hacia abajo en un ángulo, alejándose del extremo superior 24 del cierre de cremallera 1", 1"", para dar al lado una forma convexa como se muestra en la figura 17, para facilitar el paso del poste de guía del cursor 19 más allá del elemento de transición 34, para promover la separación de las bandas 3, 5 en este punto.
- 45 Se puede variar la forma de los elementos de transición para adaptarlos a los elementos de acoplamiento adyacentes y los elementos de transición en cintas opuestas no necesitan ser idénticos.
- 50 En el cierre de cremallera 1"" de la figura 18, no hay elementos de transición 34 en la primera posición 23 entre el elemento de guiado 33' inferior y los elementos de acoplamiento 15 superiores puesto que la forma triangular de la cabeza 39 de los elementos de guiado 33' inferiores proporciona una superficie inclinada contra la cual el poste de guía del cursor 19 puede empujar para forzar la separación de los elementos de guiado 33' para que se pueda empujar el cursor 19 fácilmente más allá de los elementos de guiado 33' a fin de facilitar el desacoplamiento continuo del cierre de cremallera 1"".
- 55 En otras configuraciones pueden existir elementos de guiado 33, 33' y/o elementos de transición 34 en solamente una de la primera posición 23 y del extremo superior 24 de la cinta 4. Por ejemplo, elementos de transición 34 pueden estar montados en el cierre de cremallera 1 de la figura 2 en cada una de las bandas 3, 5 en lugar de los elementos de acoplamiento 15 que están inmediatamente por debajo del hueco 25.
- 60 Los cierres de cremallera 1", 1"" de las figuras 16 y 18, y cualquiera de las otras configuraciones antes descritas que tienen elementos de guiado 33 y/o elementos de transición 34, pueden fijarse al chaleco salvavidas 101' en lugar del
- 65

cierre de cremallera 1 de la figura 2.

5 Cuando el cierre de cremallera 1, 1', 1", 1"" de las figuras 2, 3, 16 ó 18 está cerrado, y antes de que se haya inflado el chaleco salvavidas, existe la posibilidad de que el cierre de cremallera 1, 1', 1", 1"" comience a abrirse debido a manipulaciones inadecuadas en el uso normal.

10 Según otra configuración que se muestra en la figura 5, se puede colocar un refuerzo tal como una solapa 51 sobre el hueco 25 del cierre de cremallera 1 de la figura 2, sobre los elementos modificados 30 del cierre de cremallera 1' de la figura 3 o sobre la primera posición 23 del cierre de cremallera 1", 1"" de las figuras 16 y 18. Esta solapa 51 ayuda a impedir el reventón prematuro del cierre de cremallera aumentando la fuerza requerida para desacoplar los elementos adyacentes a los elementos modificados o que faltan y protegiendo esta área contra atascamientos producidos por otros objetos que puedan conducir a un reventón prematuro. De modo similar, se puede colocar una solapa 53 en el extremo superior del cierre de cremallera 1 para impedir el reventón prematuro del cierre de cremallera donde está situado el cursor 19. Se pueden fijar estas solapas 51, 53 por medio de un cierre de ganchos y bucles a cada una de las cintas 4 como se muestra en la figura 5. En otra configuración, se pueden fijar las cintas 51, 53 a los paneles delantero y trasero 107, 109 del chaleco salvavidas 101', extendidas a través del cierre de cremallera 1, 1', 1", 1"" en la zona 23 o del cursor 19 cuando está en la posición cerrada, para inhibir la separación del cierre de cremallera 1, 1', 1", 1"" en este punto. Cuando el tubo 105 se infla, la dilatación del tubo supera la resistencia del cierre de ganchos y bucles además de reventar el cierre de cremallera en la zona debilitada 23 y/o el cursor 19. Alternativamente, pueden utilizarse otros tipos de refuerzo tales como un eslabón frangible o desacoplable según se describe en el documento EP-1 468 622-A. Tales eslabones incluyen un eslabón formado por la fusión parcial de áreas adyacentes de las cintas de soporte 4, para unir las cintas de soporte 4; un eslabón que comprende un trozo de cinta tal como cinta de tafetán, por adhesivado, costura o soldadura para puentear el hueco entre las cintas de soporte 4; un eslabón que comprende un cierre rápido que tiene partes primera y segunda que se bloquean mutuamente, por ejemplo partes macho y hembra, donde la dirección de acoplamiento de las partes está o bien en el plano en el cual las cintas se extienden o perpendicular a éste. Alternativamente, se puede utilizar una cinta adhesiva para cubrir estas partes. Preferentemente el refuerzo debe ser reutilizable.

30 Otra disposición para impedir la separación prematura del cierre de cremallera se muestra en las figuras 19 y 20. El cierre de cremallera 1"" de estas figuras es igual que el cierre de cremallera 1"" de la figura 18, excepto por el uso de elementos de bloqueo 41 por encima y por debajo de los elementos de guiado 33' en la primera posición 23. Existen dos elementos de bloqueo 41 en cada cinta 3, 5 del cierre de cremallera 1"". Cada elemento de bloqueo 41 tiene la forma general de dos elementos unidos (está provisto de dos cabezas), de modo que queda restringido el movimiento relativo entre los dos elementos que forman el elemento de bloqueo 41.

35 En esta forma de realización la forma de las cabezas de los elementos es diferente en cada lado del cierre de cremallera 1"". La figura 20 es una vista posterior del cierre de cremallera 1"", donde la parte posterior de las cabezas de los elementos de bloqueo 41 tiene una cabeza y un cuello similares a la forma del elemento de acoplamiento 15, de modo que elementos de bloqueo 41 opuestos pueden acoplarse. Como se aprecia en la figura 40 19, la parte delantera del elemento de bloqueo 41 tiene una forma triangular, similar a la forma de los elementos de guiado 33'. Estas partes delanteras de las cabezas del elemento de bloqueo 41 no se acoplan mutuamente. Las cabezas del elemento de bloqueo 41 tienen partes delantera y trasera diferentes para impedir el desacoplamiento fuera-de-plano del elemento de bloqueo 41. En otras formas de realización ambas partes delantera y trasera de las cabezas del elemento de bloqueo pueden ser del mismo tipo acoplable, comprendiendo también el elemento de bloqueo hombros para impedir el desacoplamiento fuera-de-plano.

50 Para acoplar unos elementos de bloqueo 41 opuestos, se debe aplicar una fuerza a cada elemento de bloqueo 41 suficiente para flexionar los elementos de bloqueo 41 a fin de permitir la inserción de las cabezas de elementos opuestos entre las cabezas del elemento de bloqueo 41. De modo similar, para desacoplar elementos de bloqueo 41 opuestos, cada elemento de bloqueo se debe flexionar para permitir que la cabeza de un elemento opuesto sea retirada de entre las cabezas del elemento de bloqueo 41.

55 En el caso del cierre de cremallera 1"" de las figuras 19 y 20, el elemento de bloqueo 41 puede ser cerrado y abierto de la manera normal desplazando el cursor 19 a lo largo de los elementos de las cintas 3, 5 al cerrar y abrir el cierre de cremallera 1"", aunque se requiere una fuerza mayor para cerrar y abrir los elementos de bloqueo 41. Cuando el cierre de cremallera de las figuras 19 y 20 está cerrado como se muestra en estas figuras, se puede provocar su reventón aplicando una fuerza a la primera posición 23 que sea suficientemente fuerte para desacoplar los elementos de bloqueo 41. De este modo, el cierre de cremallera 1"" de las figuras 19 y 20 puede resistir la apertura prematura del cierre de cremallera.

60 La figura 7 muestra una balsa salvavidas 151 provista de una envoltura del tipo bivalva 153 formada por dos mitades 155, 157 unidas por un cierre de cremallera 1-1"" de las configuraciones y las formas de realización de las figuras 2, 3, 5 ó 15 a 20. Un refuerzo 51 está fijado a las mitades 155, 157 de la envoltura, para reforzar una zona debilitada 23 (oculta de la vista) en el cierre 1-1"". Cuando se lanza la balsa salvavidas 151 al agua, la balsa salvavidas se infla automáticamente, para deshacer o romper el refuerzo 151 y reventar el cierre de cremallera 1-1"" en la zona debilitada 23.



La figura 8 muestra un tope terminal temporal 61 para el cierre de cremallera de las figuras 2, 3, 5 ó 16. El tope terminal temporal 61 tiene espigas 63 que se extienden hacia fuera de la cinta 4 para impedir que el cursor 19 suba más arriba de los elementos de acoplamiento 15 del cierre de cremallera 1, 1', 1". Las espigas 63 sobresalen por encima y por debajo de la cinta 4. Las espigas 63 están dispuestas de manera que el cursor 19 rebasa las espigas 63 si se aplica una fuerza mayor al cursor 19. En uso, el cierre de cremallera 1, 1', 1" se cierra de forma normal desplazando el cursor 19 desde el extremo inferior 9, 13 del cierre de cremallera 1, 1', 1" hacia el extremo superior 29 del cierre de cremallera 1, 1', 1" a su posición más hacia arriba por debajo de las espigas 63. Cuando se infla el dispositivo, el cierre de cremallera 1, 1', 1" se separa desde el hueco 25 o los elementos de acoplamiento modificados 30 y cuando la apertura del cierre de cremallera 1, 1', 1" alcanza el cursor 19, la fuerza del tubo que se infla empuja el cursor 19 más allá de las espigas 63 de modo que el cursor 19 se desplaza al tope terminal 21 en la parte superior de la cadena de los elementos de acoplamiento 15 de la segunda banda 5, y la primera banda 3 se desprende del cursor 19, con lo cual se abre el cierre de cremallera 1, 1', 1" completamente a lo largo de su longitud. Se pueden utilizar otros topes terminales temporales, por ejemplo un tope terminal deformable, como se conoce en la técnica. Un tope terminal temporal se puede montar de forma adicional o alternativa en la segunda banda en una posición similar al tope terminal temporal 61 mostrado en la figura 8 y tendría el mismo efecto.

La figura 9 muestra elementos de bloqueo 67 que se pueden fijar hacia el extremo superior de la cadena de elementos de acoplamiento 15. Los elementos de bloqueo 67 se montan por debajo de la parte superior de la cadena de elementos de acoplamiento 15, es decir, existen elementos de acoplamiento 15 por encima de los elementos de bloqueo 67.

En uso, cuando se desplaza el cursor 19 a lo largo de la cadena de elementos de acoplamiento 15 hacia el extremo superior 29 del cierre de cremallera 1, 1', 1" el cursor 19 pasa por encima de los elementos de bloqueo 67, con lo cual acopla los elementos de bloqueo 67, y pasa a la parte superior de la cadena de elementos de acoplamiento 15 a su posición más hacia arriba al lado del tope terminal 21. En esta posición el cursor 19 ya no coopera con la primera banda 3 y los elementos de bloqueo 67 mantienen los extremos superiores 29 de las bandas 3, 5 juntos. Cuando el cierre de cremallera 1, 1', 1", se revienta, los elementos de acoplamiento 15 se desacoplan hacia los elementos de bloqueo 67, separando los elementos de bloqueo 67 con fuerza, y el cierre de cremallera se abre completamente a lo largo de su longitud.

Las figuras 10 y 11 muestran clavijas de inserción modificadas 7', 7" que están montadas en el extremo inferior 9 de la primera banda 3. La clavija de inserción 7', 7" está modificada de modo que cuando el cierre de cremallera 1, 1', 1" se revienta a lo largo de su longitud y la abertura en el cierre de cremallera 1, 1', 1" alcanza el extremo inferior 9 del cierre de cremallera 1, 1', 1", la clavija de inserción 7', 7" se separa fácilmente de la caja de retención 11.

La clavija de inserción 7' de la figura 10 tiene una esquina exterior inferior redondeada 69 y un borde interior recortado 71, es decir el borde encarado a la cinta 4 de la primera banda 3. Cuando el cierre de cremallera 1, 1', 1" se revienta, un extremo superior 73 de la clavija de inserción 7' se separa de la clavija de caja 75 que está fijada a la caja de retención 11, es decir, la parte superior 73 de la clavija de inserción 7' se mueve a la izquierda, y la esquina exterior inferior curvada 69 conjuntamente con la parte recortada 71 permite que la clavija de inserción 7' salga de la caja de retención 11 fácilmente.

En la figura 11, la clavija de inserción 7" es más corta que la clavija de inserción 7' de la figura 10 y este acortamiento tiene un efecto similar al redondeo de la esquina exterior inferior 69 de la clavija de inserción de la figura 10, es decir, cuando el cierre de cremallera 1, 1', 1" se revienta la clavija de inserción 7" sale fácilmente de la caja de retención 11.

La figura 15 es una vista en sección transversal esquemática de un segundo tipo del cierre de cremallera 1". El cierre de cremallera 1" está constituido por elementos macho 201 y hembra 203 mutuamente bloqueables que extiendan continuamente fuera de la página. El elemento macho 201 tiene una cabeza 205 con forma de flecha. La cabeza 207 del elemento hembra 203 tiene un perfil rectangular, con una abertura 209 en el centro de la pared exterior 211 encarada al elemento macho 201. La altura h de la abertura 209 es menor que la altura H de la cabeza 205 con forma de flecha del elemento macho 201. La cabeza 205 del elemento macho 201 y/o la pared exterior 211 son elásticamente deformables para poder insertar la cabeza 205 con forma de flecha a través de la abertura 209 en la cavidad 213 de la cabeza 207 del elemento hembra 203. Se impide que la cabeza 205 del elemento macho 201 salga de la cavidad 213 por la pared exterior 211.

Se cierra el cierre de cremallera 1" con un cursor (no mostrado) que se desplaza a lo largo de los elementos macho 201 y hembra 203. Cuando el cursor se mueve a lo largo de los elementos 201, 203 en un sentido empuja la cabeza 205 con forma de flecha del elemento macho 201 a través de la abertura 209 en la cabeza 207 del elemento hembra 203 para acoplar los elementos macho 201 y hembra 203, y a medida que el cursor se mueve en el otro sentido desacopla elementos 201, 203 sacando la cabeza 205 con forma de flecha suavemente hacia fuera de la abertura 209.

El cierre de cremallera 1" está modificado en una primera posición para que se pueda extraer la cabeza 205 con

- 5 forma de flecha del elemento hembra 203. El cierre de cremallera 1" se ha modificado mediante la reducción de la altura H de la cabeza 205 y/o aumento de la altura h de la abertura 209. Tales modificaciones pueden hacerse en más de una posición a lo largo del cierre de cremallera 1". El cierre de cremallera 1" está modificado en una segunda posición de manera que la altura de uno de los elementos macho 201 o hembra 203 está reducida de modo que el cursor se desacopla del elemento macho 201 o hembra 203 respectivamente. Otros cierres de cremallera provistos de elementos que se extienden continuamente pueden utilizarse, por ejemplo, un cierre de cremallera cuyo elemento macho presenta una cabeza doble y cuyo elemento hembra presenta una cabeza provista de un perfil con forma de 8 con aberturas en la pared interna y una pared exterior.
- 10 Los cierres de cremallera 1-1" arriba descritos son adecuados idealmente para dispositivos hinchables tales como el chaleco salvavidas 101' de la figura 6 o la balsa salvavidas 151 de la figura 7. Además del empleo de los cierres de cremallera 1-1" en los dispositivos hinchables, pueden también ser utilizados en otras aplicaciones, por ejemplo, en las aberturas de tiendas de campaña (figura 12), para unir tabiques (figura 13), en sacos de dormir (figura 14) y en otros aparatos que tienen una unión que en alguna ocasión puede ser necesario reventar.
- 15 El experto en la materia apreciará que el uso y la configuración de los elementos de acoplamiento 30 modificados, los huecos 25, las solapas 51, 53 y topes terminales 63 dependerán de un número de factores incluyendo la aplicación, el tipo, el tamaño y el material de los cuales se hace el cierre de cremallera, la fuerza aplicada para reventar el cierre de cremallera etc., y que el experto podrá determinar una configuración conveniente para cada aplicación, para proporcionar un equilibrio entre asegurarse de que el cierre se reventará cuando sea necesario pero que no se abrirá prematuramente.
- 20 Varias modificaciones serán evidentes a los expertos en la materia y se desea incluir todas las modificaciones que estén comprendidas dentro del alcance de las reivindicaciones adjuntas.

**REIVINDICACIONES**

- 5 1. Cierre de cremallera de fácil apertura (1''''') que comprende un par de bandas (3, 5) que comprenden cada una, una cinta (4) provista de una pluralidad de elementos de acoplamiento (15) en la misma, engranándose los  
10 elementos de acoplamiento (15) de una cinta (4) con los de la otra cinta (4) para cerrar las cintas (4) una con la otra, una zona no acoplada (23) parcialmente a lo largo de cada cinta (4), en el cual las cintas (4) no están cerradas una con la otra por los elementos de acoplamiento (15), y unos elementos de bloqueo (41) previstos en los bordes (17) de las respectivas cintas (4) en los extremos de la zona no acoplada (23), presentando cada elemento de bloqueo (41) la forma general de dos elementos de acoplamiento contiguos unidos uno con el otro, doblándose un elemento de bloqueo (41) para acoplarse con y desacoplarse de un elemento de bloqueo (41) de la cinta opuesta (4), de modo que los elementos de bloqueo (41) acoplados en uso inhiben la separación de las bandas (3, 5).
- 15 2. Cierre de cremallera (1''''') según la reivindicación 1, que comprende además un cursor (19), pudiendo deslizarse el cursor a lo largo de los elementos de acoplamiento (15) opuestos del par de bandas (3, 5) para acoplar los elementos de acoplamiento a medida que el cursor (19) se desplaza desde un extremo inferior del cierre de cremallera (1''''') a una parte superior del cierre de cremallera (1'''''), en el que:
- 20 unos elementos de guiado (33') están previstos en los bordes (17) de las respectivas cintas (4) en la zona no acoplada (23), no pudiendo acoplarse los elementos de guiado (33') sobre una cinta (4) con unos elementos de guiado (33') opuestos sobre la otra cinta (4) cuando el cursor (19) se desliza sobre los elementos de guiado (33'), y los elementos de bloqueo (41) están previstos (4) adyacentes a los elementos de guiado (33').
- 25 3. Cierre de cremallera (1''''') según la reivindicación 1 ó 2, en el que un elemento de bloqueo (41) comprende una cabeza que se recibe entre dos cabezas cooperantes del elemento de bloqueo (41) opuesto.

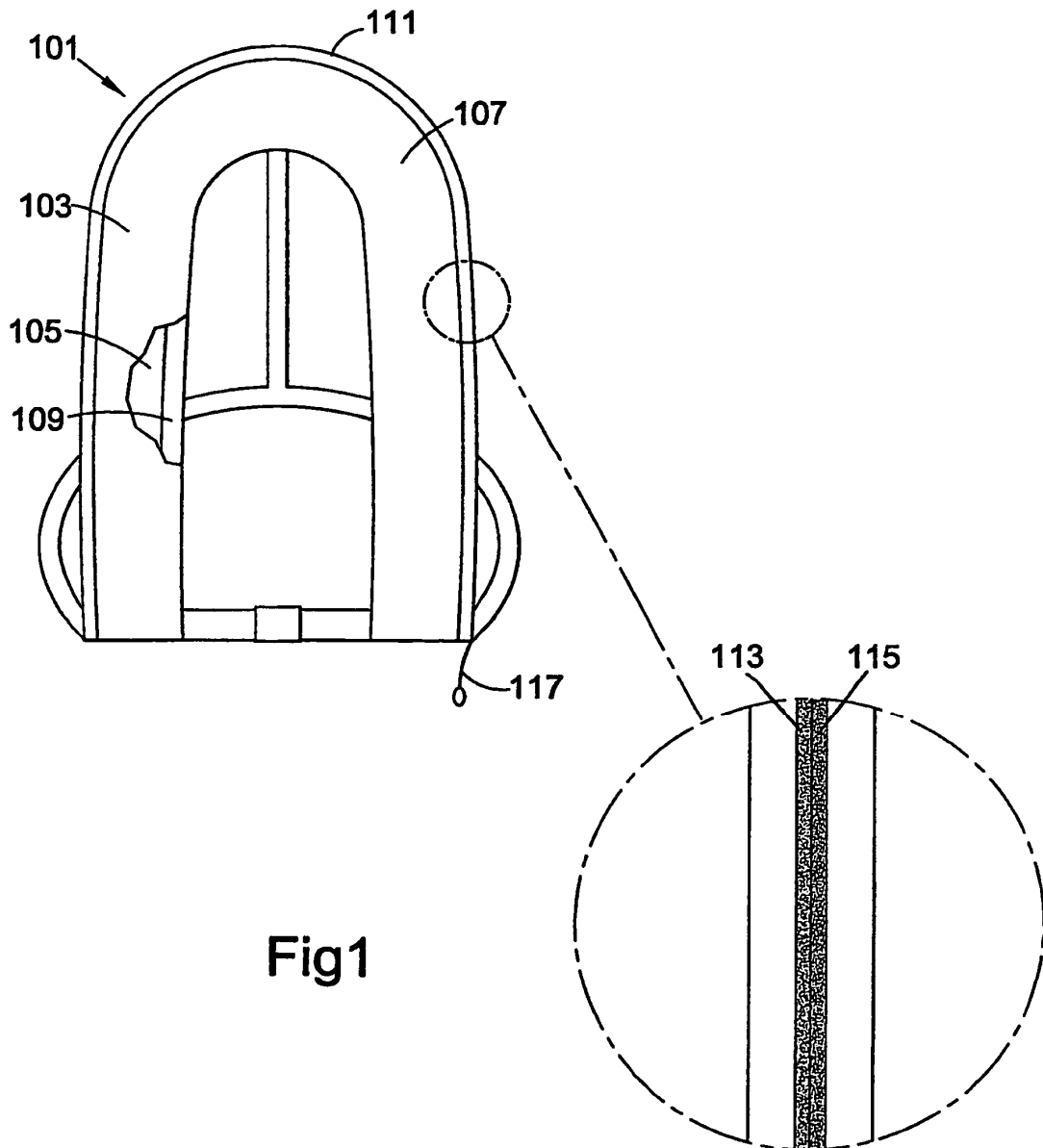


Fig1

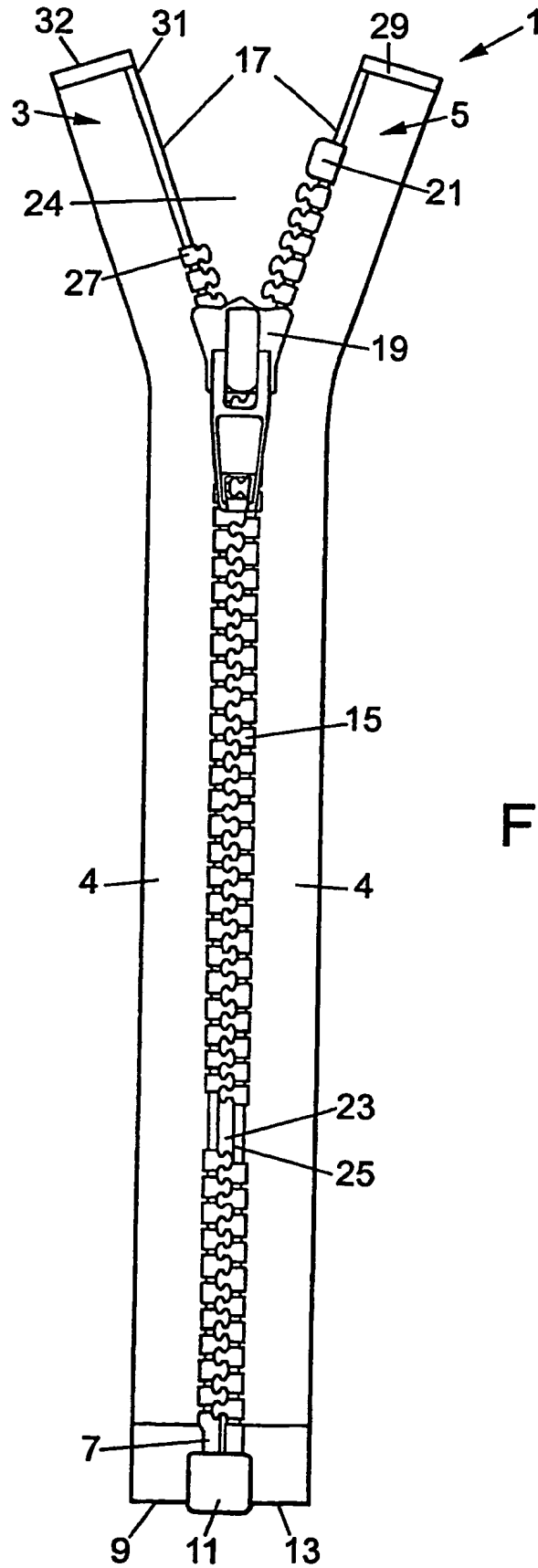


Fig.2

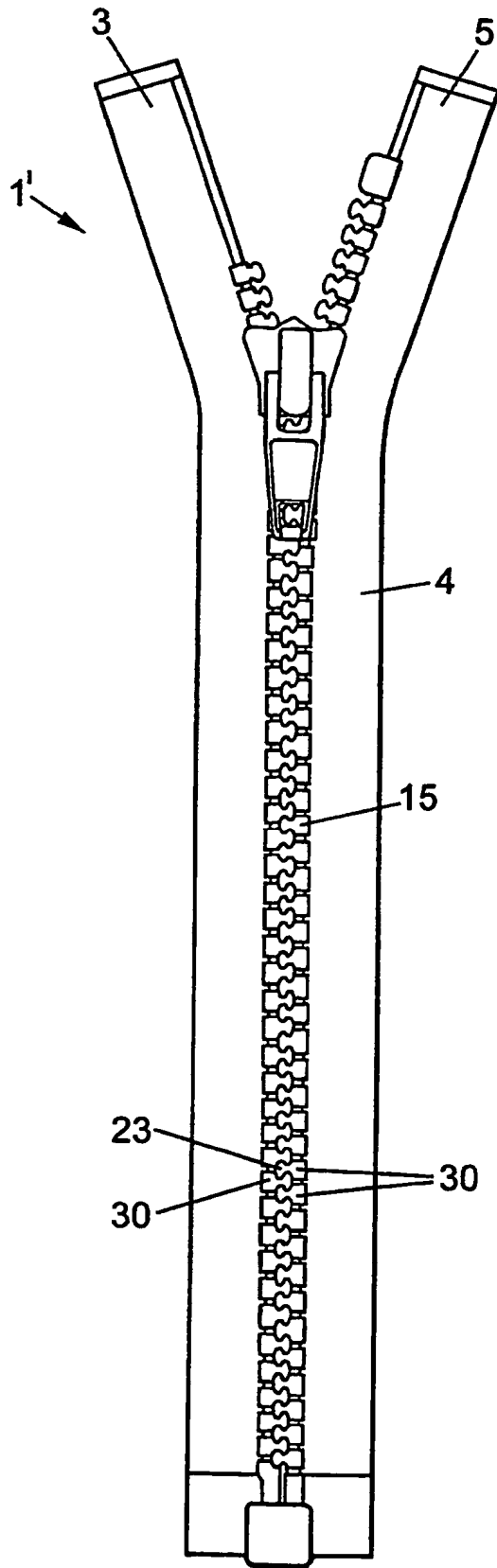
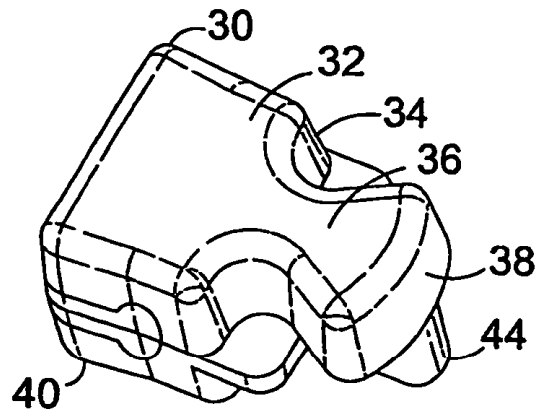
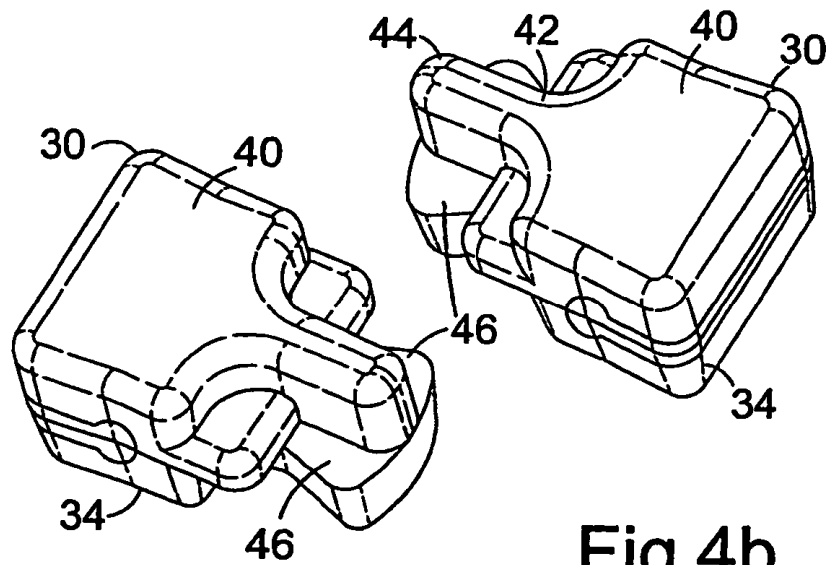
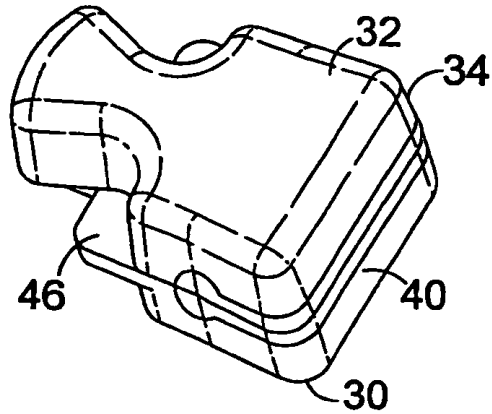


Fig.3



**Fig.4a**



**Fig.4b**

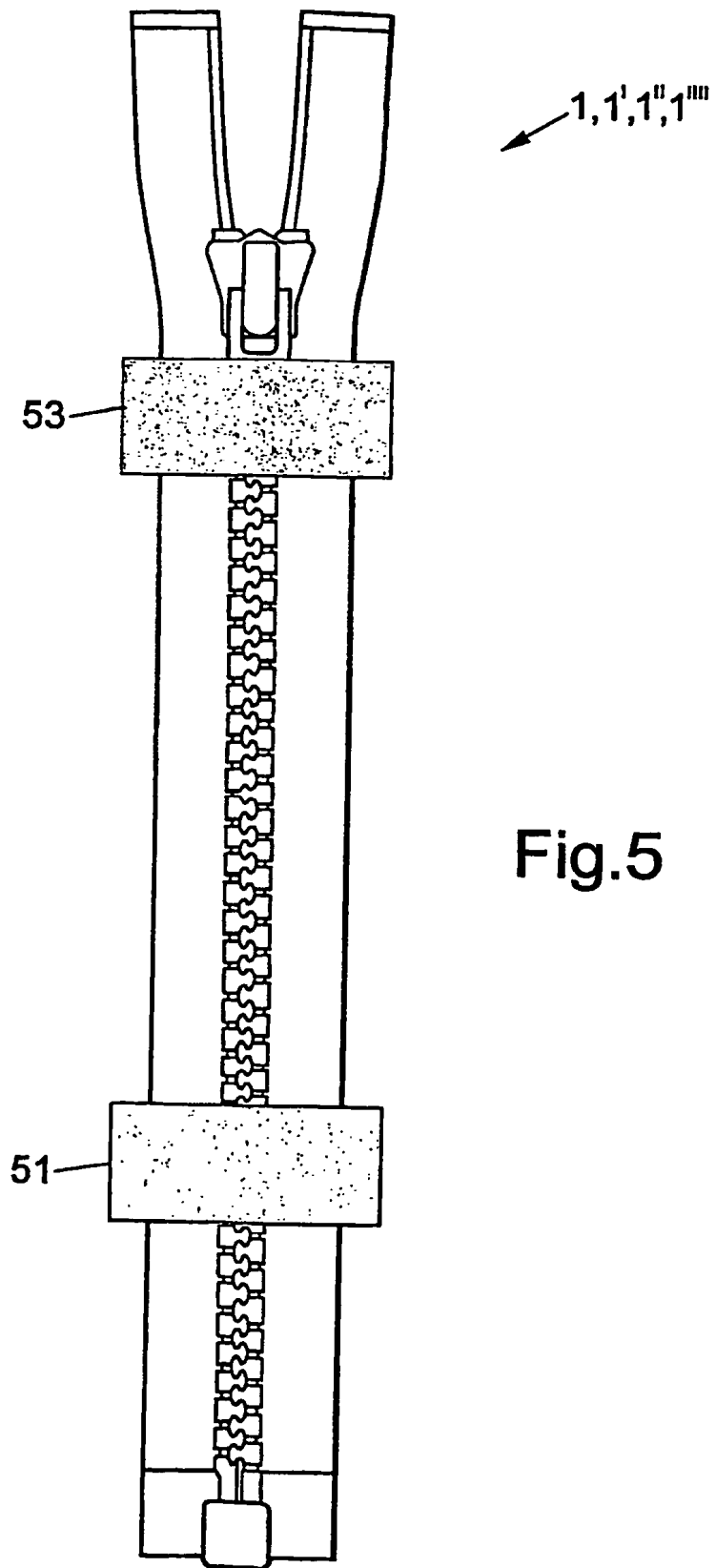


Fig.5



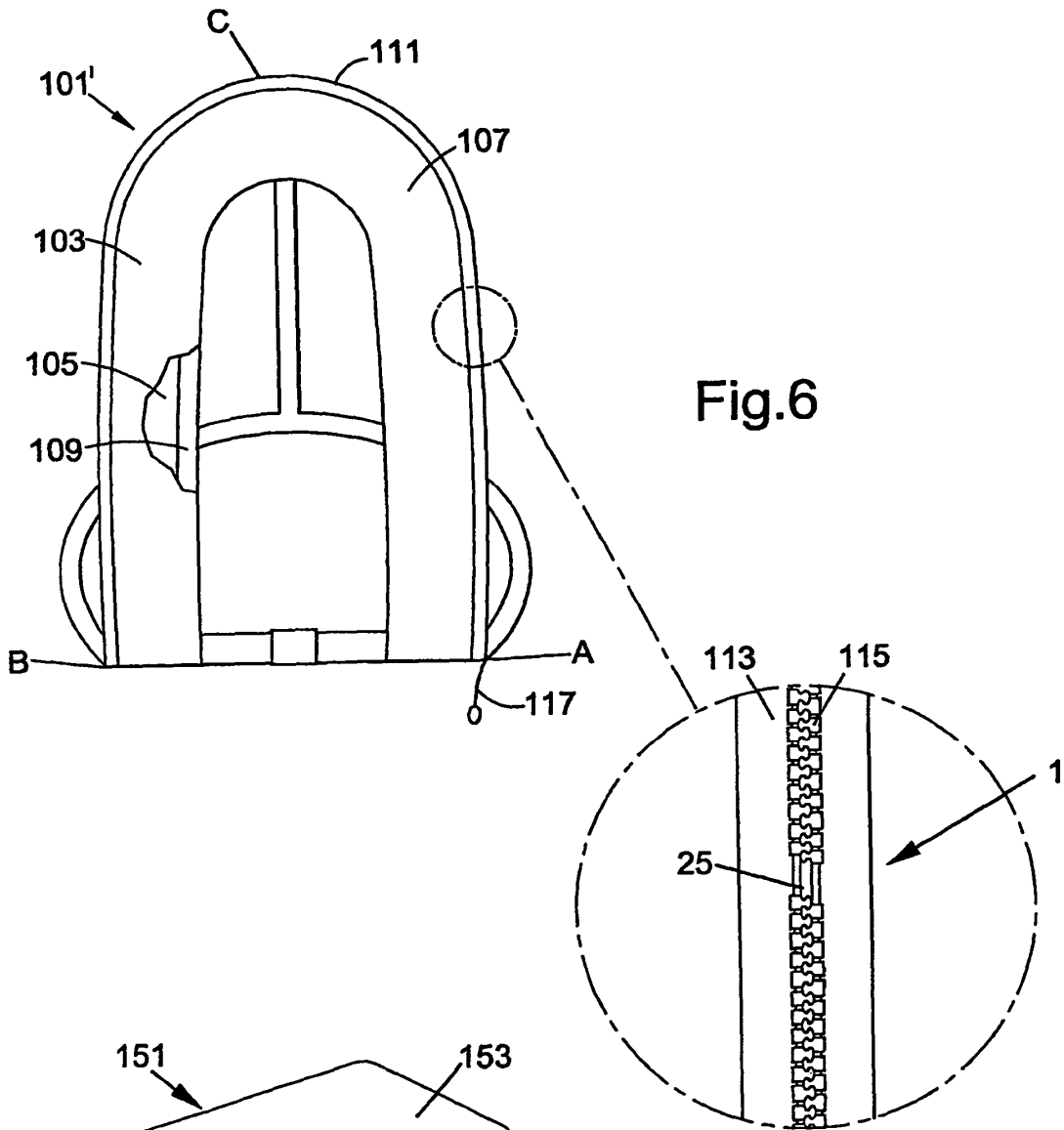


Fig.6

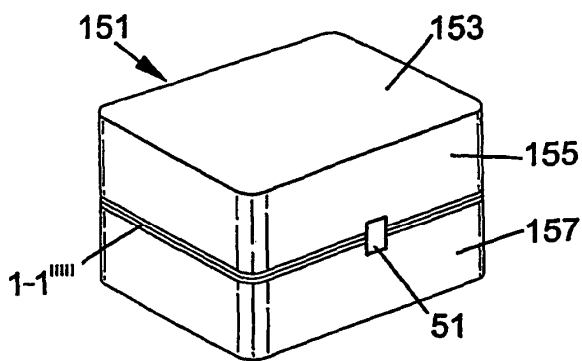


Fig.7

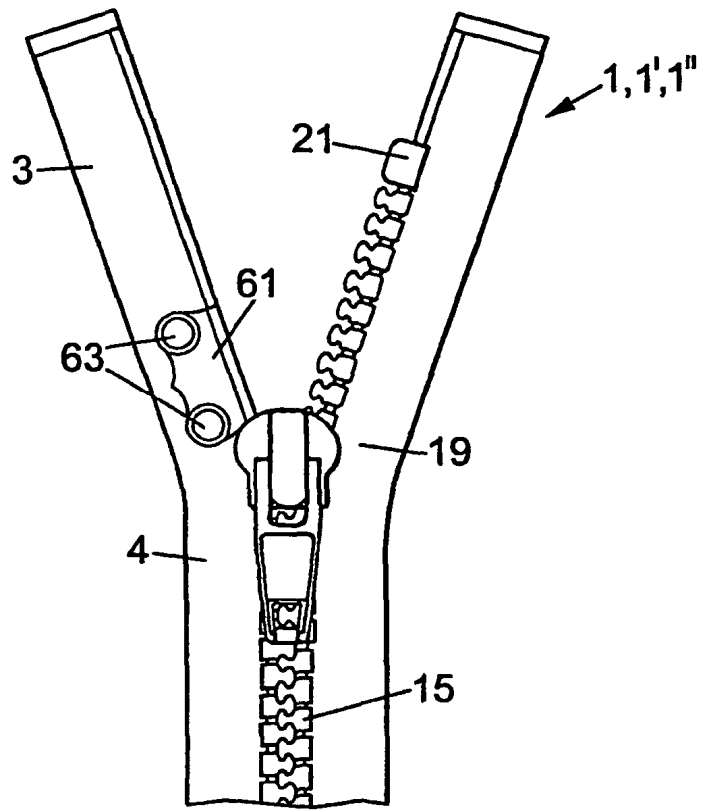


Fig. 8

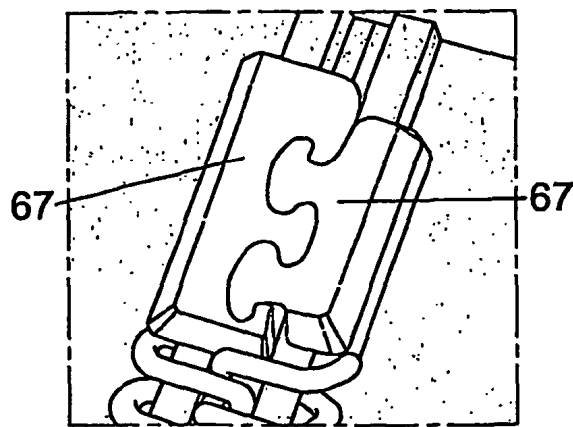
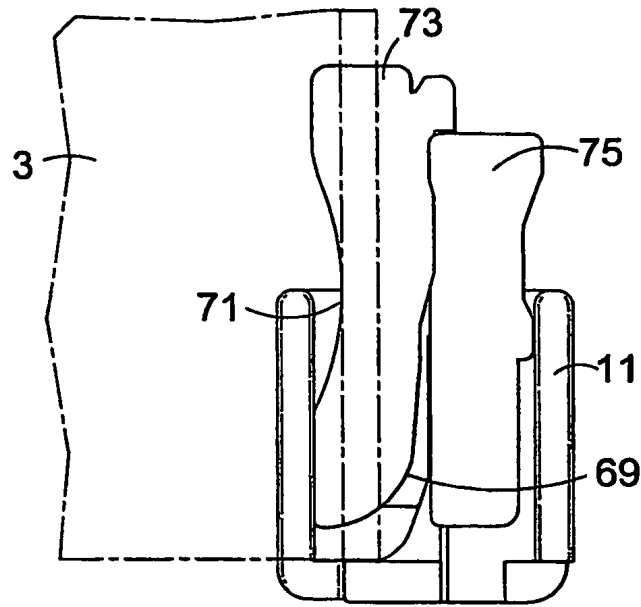
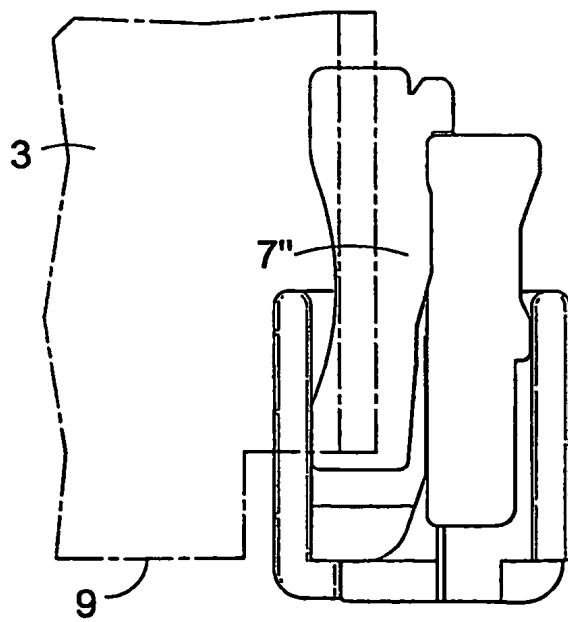


Fig. 9



**Fig.10**



**Fig.11**

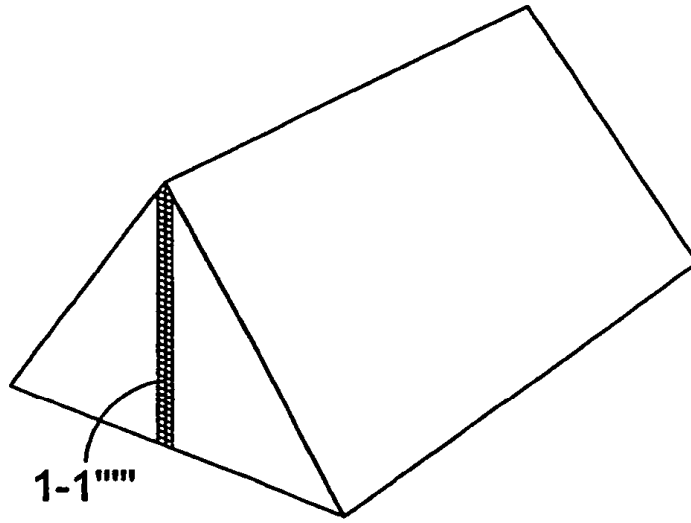


Fig.12

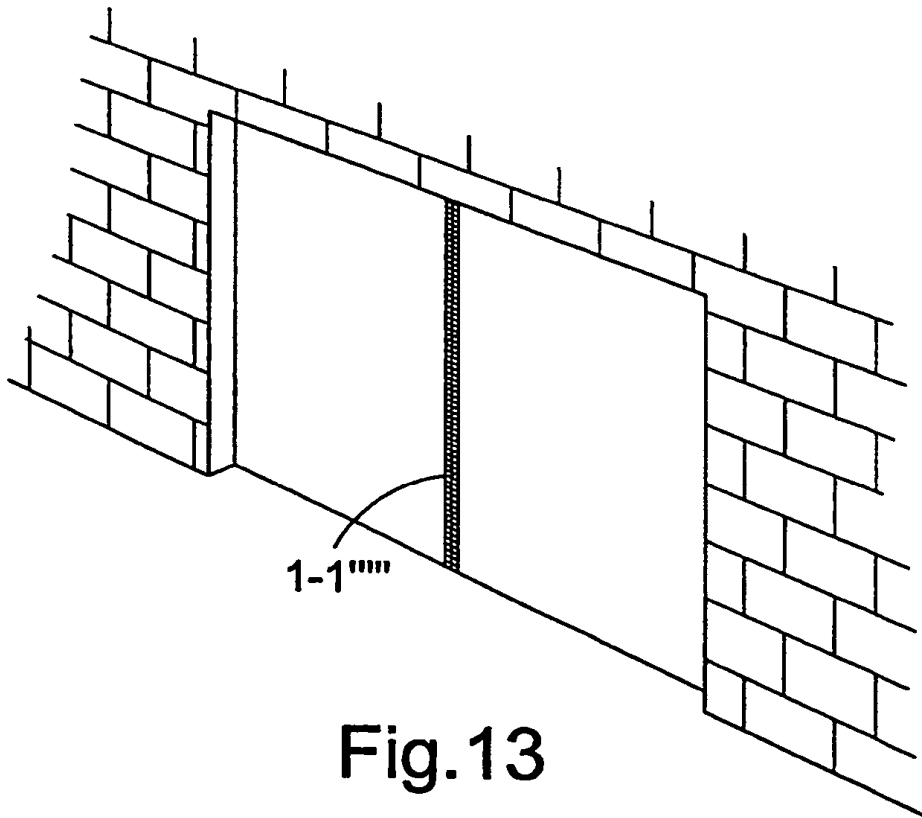


Fig.13

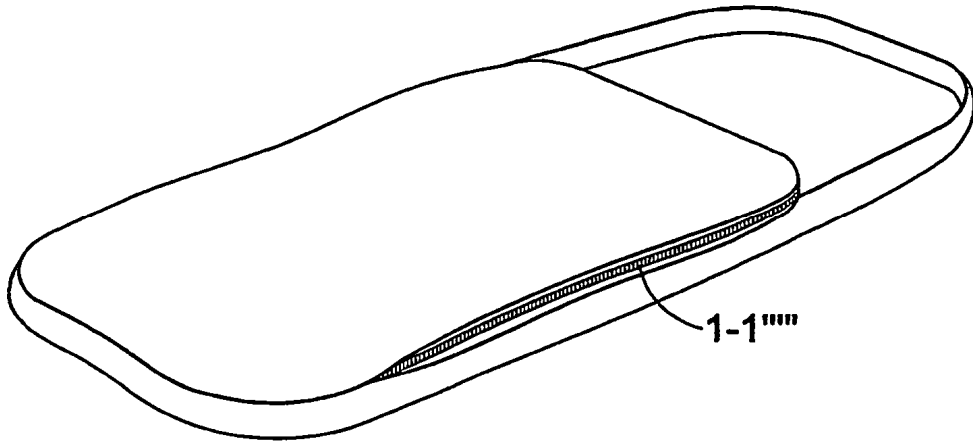


Fig.14

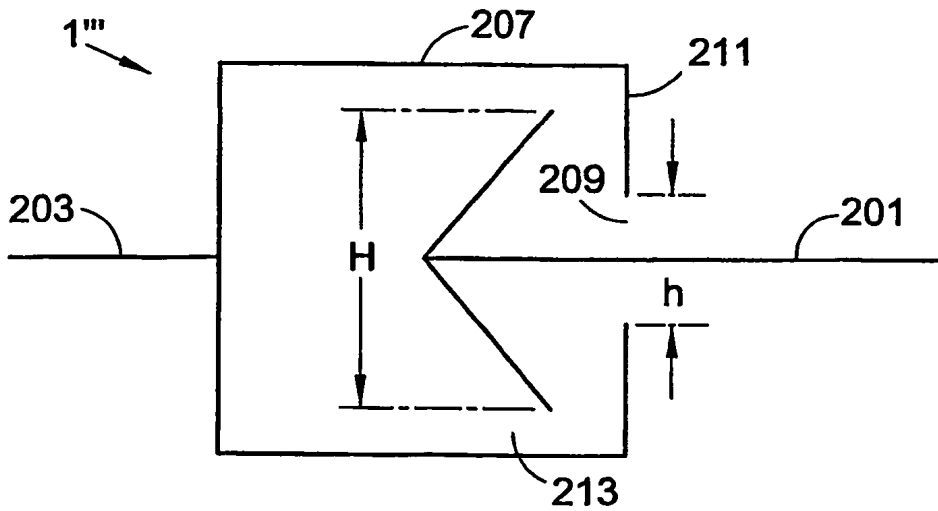


Fig.15



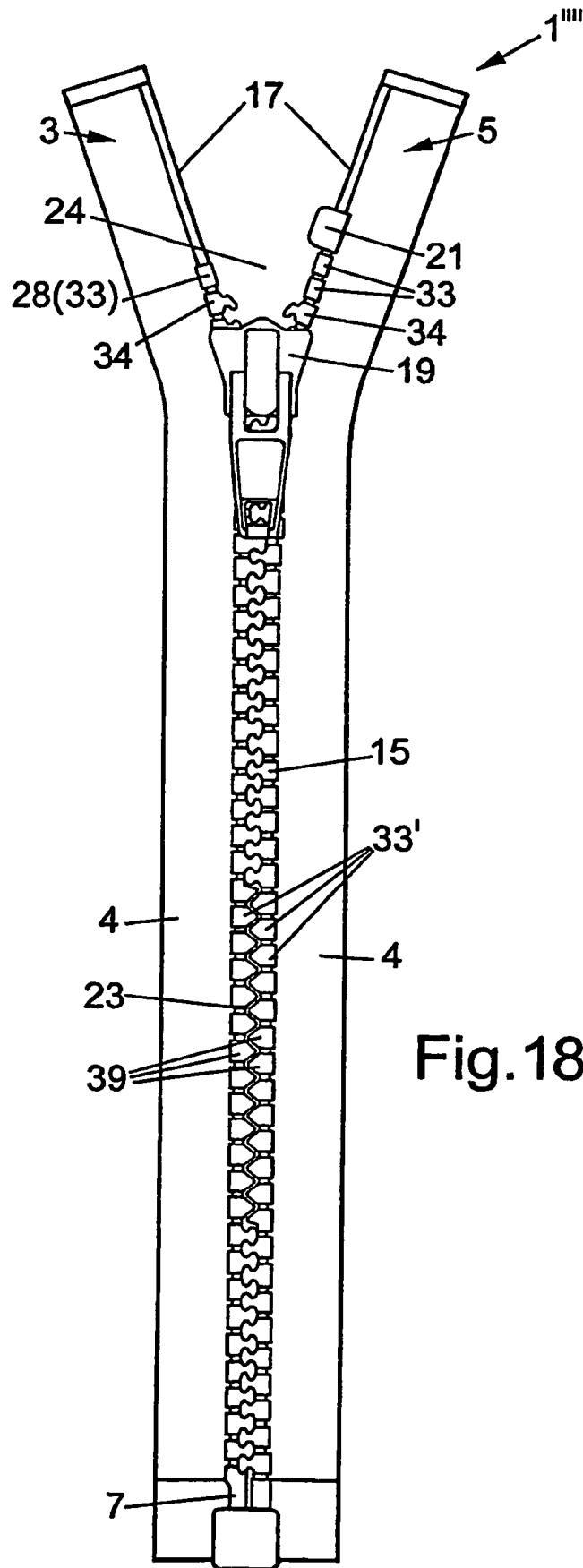


Fig.18

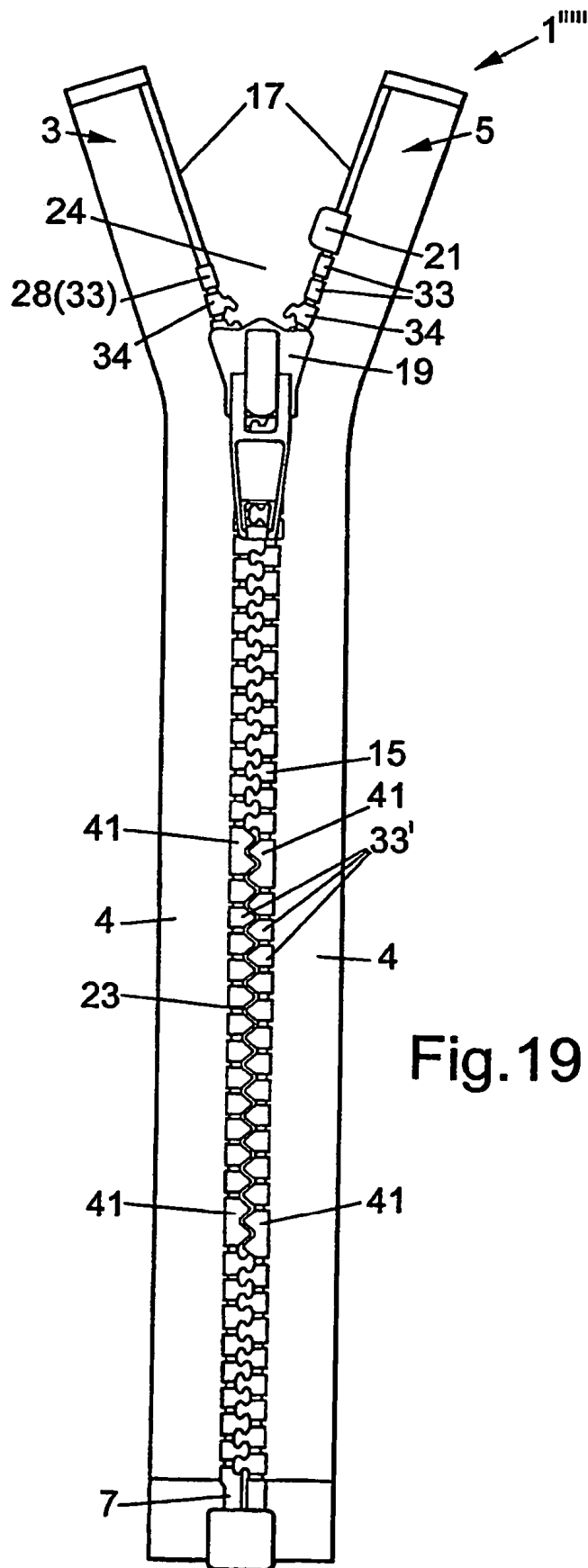


Fig.19



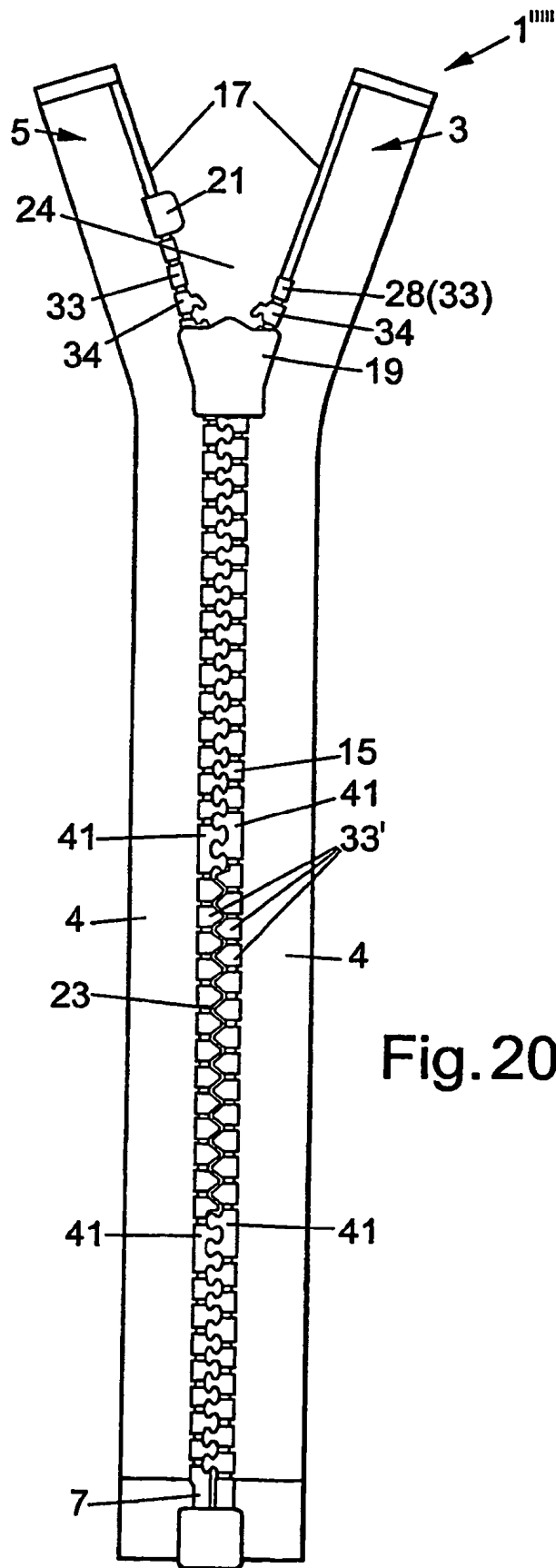


Fig. 20