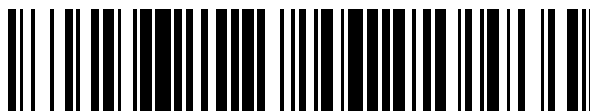


19



OFICINA ESPAÑOLA DE  
PATENTES Y MARCAS

ESPAÑA



11 Número de publicación: **2 375 195**

51 Int. Cl.:

**H04L 1/18**

(2006.01)

12

TRADUCCIÓN DE PATENTE EUROPEA

T3

96 Número de solicitud europea: **08869828 .7**

96 Fecha de presentación: **22.12.2008**

97 Número de publicación de la solicitud: **2229746**

97 Fecha de publicación de la solicitud: **22.09.2010**

54 Título: **MÉTODO Y UNIDAD DE TRANSMISIÓN PARA REDUCIR UN RIESGO DE ESTANCAMIENTO DE UNA TRANSMISIÓN.**

30 Prioridad:  
**09.01.2008 US 19910 P**

45 Fecha de publicación de la mención BOPI:  
**27.02.2012**

45 Fecha de la publicación del folleto de la patente:  
**27.02.2012**

73 Titular/es:  
**TELEFONAKTIEBOLAGET L M ERICSSON  
(PUBL)  
164 80 STOCKHOLM, SE**

72 Inventor/es:  
**PERSSON, Håkan y  
SCHLIWA-BERTLING, Paul**

74 Agente: **de Elzaburu Márquez, Alberto**

ES 2 375 195 T3

Aviso: En el plazo de nueve meses a contar desde la fecha de publicación en el Boletín europeo de patentes, de la mención de concesión de la patente europea, cualquier persona podrá oponerse ante la Oficina Europea de Patentes a la patente concedida. La oposición deberá formularse por escrito y estar motivada; sólo se considerará como formulada una vez que se haya realizado el pago de la tasa de oposición (art. 99.1 del Convenio sobre concesión de Patentes Europeas).

## DESCRIPCIÓN

Método y unidad de transmisión para reducir un riesgo de estancamiento de una transmisión.

## CAMPO TÉCNICO

5 El presente invento se refiere a un método y a una unidad de transmisión en un sistema de red de comunicación y, más particularmente a una unidad de transmisión que permite reducir un riesgo de estancamiento de una transmisión así como a un método para conseguir tal reducción.

## ANTECEDENTES

10 Los protocolos de comunicación de datos diseñados para proporcionar una transferencia de datos fiable hacen uso típicamente de protocolos de control de error. Los protocolos de control de error están diseñados para detectar errores en los bloques de datos recibidos y para señalar el estado de los bloques de datos recibidos de nuevo al transmisor desde el receptor sobre un canal de realimentación que indica si el bloque de datos recibido ha sido recibido correcta o erróneamente. Esto permite que el transmisor retransmita bloques de datos erróneos.

15 Si un bloque de datos no ha sido recibido correctamente se dice que el bloque tiene Acuse de Recibo Negativo (NACK) (en inglés Negative ACKnowledged) mientras que un bloque de datos correctamente recibido tiene Acuse de Recibo (ACK) (en inglés ACKnowledged). Cada bloque de datos está típicamente asociado con un número de secuencia lo suficientemente único para realizar el seguimiento del bloque individual. Un bloque de datos es retransmitido si el receptor indica como si el número de secuencia en el protocolo de control de error sobre el canal de realimentación no ha sido recibido correctamente, es decir, un NACK es enviado. Un ejemplo de un protocolo ACK/NACK es el protocolo TCP, véase por ejemplo "Protocolo de Control de Transmisión", J. Poster, RFC-793, Septiembre de 1981; en la serie de  
20 protocolos TCP/IP.

25 En el Servicio General de Paquetes por Radio (GPRS) GPRS/EDGE la indicación ACK/NACK de un bloque de datos o un número de bloques de datos es señalado en un mensaje de bloque de control, véase "Protocolo de Control de Enlace por Radio/Control de Acceso por Medio (RLC/MAC)", 3GPP TS 44.060 Versión-7. El lado de red (NW) controla el procedimiento completo tanto en las direcciones de enlace ascendente como de enlace descendente. El equipamiento de usuario (UE) es obtenido cuando un mensaje ACK/NACK de paquete de enlace descendente ha de ser enviado a la red cuando la NW es el lado de transmisión y el UE es el lado de recepción de la corriente de datos. Si la corriente de datos es enviada en la dirección del enlace ascendente, es decir cuando el UE es el transmisor y el NW el receptor, el NW transmite las indicaciones ACK/NACK en un mensaje ACK/NACK de Enlace ascendente de Paquetes al UE.

30 En el Sistema Global para tasas de Comunicación Móvil/Datos Mejorados para Evolución de GSM (GSM/EDGE) Evolución GERAN (GERAN) de Red de Acceso por Radio se ha introducido un esquema de informe Rápido ACK/NACK (FANR), además de los mensajes de control existentes, por lo que las indicaciones ACK/NACK pueden también ser agregadas sobre un bloque de datos RLC usando un campo de Ack/Nack (PAN), véase "Protocolo de Control de Enlace por Radio/Control de Acceso por Medios (RLC/MAC)", 3GPP TS 44.060 Versión-7. La razón es proporcionar un mecanismo Ack/Nack más rápido. Los informes Ack/Nack tienen típicamente un número de secuencia de comienzo  
35 seguido por un mapa de bits que contiene una secuencia de indicadores Ack/Nack de los bloques de datos en orden ascendente. Esta aproximación optimiza la longitud del mensaje. El número de secuencia de comienzo puede ser omitido si el comienzo del mapa de bits es conocido por otros medios. El modo de transferencia fiable en GERAN es el modo de Acuse de Recibo de RLC.

40 Los mensajes ACK/NACK están típicamente protegidos por una suma de control que es utilizada para verificar que el contenido ACK/NACK no ha sido alterado durante la transmisión. Un ejemplo de una suma de control es un código de detección de error de Comprobación de Redundancia Cíclica (CRC). En GERAN tanto el mensaje ACK/NACK de Enlace Ascendente/Enlace Descendente de Paquetes como el campo PAN están protegidos por una CRC.

45 Sin embargo, cuando se aplica un FANR, la cantidad limitada de bits disponibles para una detección de error de campo PAN basada en una CRC da como resultado una mayor probabilidad para indicar que un PAN ha sido recibido correctamente cuando el PAN realmente contiene errores. Esto puede provocar serios problemas como perder el protocolo RLC sin ser capaz de recuperarlo desde este estado finalizando eventualmente la conexión de datos. Los mensajes PUAN/PDAN (Ack/Nack por enlace ascendente de Paquetes/Ack/Nack por enlace descendente de Paquetes) tienen una CRC que es más fiable ya que tiene una protección de CRC con menor probabilidad de los así llamados AC/NACK falsos y el riesgo de un estancamiento sin recuperación es bajo.

50 Si se ha recibido un PAN y el número de secuencia del bloque (BSN) igual a V(A) es establecido a ACK, la ventana de transmisión avanzará un paso. Sin embargo, si esto se hizo de modo falso entonces el receptor aún espera que el V(A) anterior será retransmitido mientras el transmisor lo considera ya como correctamente recibido y lo ha borrado. Por tanto no es posible recuperar ese bloque de datos. Como resultado, el transmisor enviará un nuevo bloque de datos.

V(A) es una variable de estado de la que se ha acusado recibo - la variable de estado de la que se ha acusado recibo contiene el valor BSN del bloque de datos RLC más antiguo del que no se ha acusado recibo positivamente por su par. V(A) es actualizada después de cada recepción del RBB (mapa de bits de bloque Recibido) desde el par RLC.

5 La recepción de un bloque con un número de secuencia mayor que el número de secuencia más elevado en la ventana de recepción indica que la ventana de transmisión del dispositivo (transmisor) de par ha avanzado más que la ventana de recepción del dispositivo de recepción; indica que el transmisor había avanzado incorrectamente su ventana, basado en un PAN falso positivo.

10 En esta etapa, es decir, cuando el receptor detecta que un bloque con un número de secuencia mayor que el número de secuencia más elevado en la ventana de recepción es recibido; podría indicar el hecho de que un bloque de datos inesperado ha sido recibido en el transmisor enviando un ACK/NACK DE ENLACE DESCENDENTE DE PAQUETES EPGRS. Sin embargo esto no resolvería el problema ya que el transmisor ha avanzado ya su ventana y el bloque que sería un sujeto para otra retransmisión es eliminado de la memoria tampón y ya no está por tanto disponible para retransmisión.

15 El documento US 2006/0067238 describe un sistema para detectar unidades de datos perdidos o corrompidos y que requiere la retransmisión de dichas unidades de datos.

Por tanto existe una necesidad de un protocolo de transmisión que mejore el protocolo de transmisión existente y reduzca el riesgo de estancamiento de transmisión.

20 Otro problema puede ocurrir en los protocolos de transmisión existentes es si un bloque de datos destacado distinto del bloque de datos destacado más antiguo es indicado como correcto pero este es falso por la misma razón que se ha descrito antes.

## RESUMEN

25 Por consiguiente, un objeto de realizaciones del presente invento es proporcionar un método y una unidad de transmisión mejorados para reducir un riesgo de estancamiento de transmisión entre una unidad de transmisión y una unidad de recepción en un sistema de red de comunicación que comprende dicha unidad de transmisión dispuesta para transmitir bloques de datos a dicha unidad de recepción. Cada bloque de datos comprende un número de secuencia de bloque y los bloques de datos transmitidos son almacenados en una memoria tampón de transmisión. Una ventana de memoria tampón de transmisión está dispuesta para controlar el flujo de retransmisión de dichos bloques de datos transmitidos. El objeto es conseguido proporcionado un método y una unidad de transmisión de acuerdo con las reivindicaciones 1 y 8.

30 De acuerdo con un primer aspecto de las realizaciones del presente invento este objetivo es alcanzado a través de un método como se ha definido en la parte de caracterización de la reivindicación 1, que especifica que un riesgo de estancamiento de transmisión es reducido por un método que realiza la operación de que cuando se ha acusado recibo de dicho número de secuencia de bloque en un campo de acuse de recibo/acuse de recibo negativo, estableciendo que se ha acusado recibo de dicho número de secuencia a la recepción de un mensaje de acuse de recibo/acuse de recibo negativo de enlace ascendente por paquetes o un mensaje de acuse de recibo/acuse de recibo negativo de enlace descendente por paquetes que comprende un acuse de recibo para dicho número de secuencia de bloque.

40 De acuerdo con un segundo aspecto de las realizaciones del presente invento este objetivo es alcanzado a través de una unidad de transmisión como se ha definido en la parte de caracterización de la reivindicación 8, que especifica que el riesgo de estancamiento de transmisión es reducido por una unidad de transmisión que está dispuesta, cuando se ha acusado recibo de dicho número de secuencia de bloque en un campo de acuse de recibo agregado/acuse de recibo negativo, para establecer que se ha acusado recibo de dicho número de secuencia de bloque, a la recepción de un mensaje de acuse de recibo/acuse de recibo negativo de enlace ascendente por paquetes o un mensaje de acuse de recibo/acuse de recibo negativo de enlace descendente por paquetes que comprende un acuse de recibo para dicho número de secuencia de bloque.

Otras realizaciones están recogidas en las reivindicaciones dependientes.

45 Gracias a la provisión de un método y una unidad de transmisión, que están dejando que el extremo inferior de la ventana de memoria tampón de transmisión avance solo cuando el número de secuencia de bloque es establecido como ACK en el mensaje PUAN/PDAN recibido cuando el número de secuencia de bloque correspondiente ha sido recibido como ACK en el campo PAN, se puede eliminar el riesgo de estancamiento debido a un bloque de datos borrado en la memoria tampón de transmisión.

50 Aún otros objetos y características de realizaciones del presente invento resultarán evidentes a partir de la siguiente descripción detallada considerada en unión con los dibujos adjuntos. Ha de comprenderse, sin embargo, que los dibujos están diseñados únicamente con propósitos de ilustración y no como una definición de los límites del invento, para lo cual debería hacerse referencia a las reivindicaciones adjuntas. Debería además comprenderse que los dibujos no están

dibujados necesariamente a escala y que, a menos que se indique lo contrario, están simplemente destinados a ilustrar conceptualmente las estructuras y procedimientos descritos aquí.

#### BREVE DESCRIPCIÓN DE LOS DIBUJOS

En los dibujos, en los que caracteres de referencia similares indican elementos similares a lo largo de las distintas vistas:

5 La fig. 1 muestra una arquitectura de red de comunicación de acuerdo con las realizaciones del presente invento;

La fig. 2 es un diagrama de flujo que ilustra el método inventivo en una unidad de transmisión;

La fig. 3 es un diagrama de bloques simplificado de un equipamiento de usuario y nodos de red de comunicación del invento.

#### DESCRIPCIÓN DETALLADA

10 La fig. 1 representa un sistema de comunicación que incluye una Red de Acceso por Radio (RAN), tal como la arquitectura de Red de Acceso por Radio de Borde GSM (GERAN), que comprende al menos una Estación Base Transceptora (BTS) 15 (hay dos mostradas en la fig. 1) conectada a una unidad controladora, tal como un nodo controlador de red de radio (RNC) o Controlador de Estación Base (BSC) 10. La RAN está conectada a una Red Principal (CN) 12. La RAN y la CN 12 proporcionan comunicación y control para una pluralidad de equipamientos de usuario (UE) 15  
15 18 de los que cada uno utiliza canales de enlace descendente (DL) 16 y canales de enlace ascendente (UL) 17. Por razones de claridad, solo un canal de enlace ascendente ha sido indicado con 17 y un canal de enlace descendente ha sido indicado con 16. En el canal de enlace descendente 16, la RBS 15 transmite bloques de datos a cada equipamiento de usuario 18. En el enlace ascendente 17, los equipamientos de usuario 18 transmiten bloques de datos a la BTS 15. Preferiblemente, los bloques de datos son enviados utilizando un protocolo de control de enlace por radio (RLC). A cada  
20 bloque de datos RLC transmitido se le asigna un número de secuencia de bloque (BSN). El BSN toma su valor de un rango [0; SNS-1] llamado el espacio de número de secuencia (SNS).

De acuerdo con un ejemplo preferido del presente invento, el sistema de comunicación está descrito aquí como un sistema de comunicación GSM. La persona experta, sin embargo, se da cuenta de que el método y las disposiciones del invento funcionan muy bien sobre otros sistemas de comunicaciones basados en paquetes. Los equipamientos de usuario 25  
18 pueden ser estaciones móviles tales como teléfonos móviles (teléfonos "celulares") y portátiles con terminación móvil y así pueden ser, por ejemplo, dispositivos móviles portátiles, de bolsillo, de mano, incluidos en el ordenador, o montados en el coche que comunica voz y/o datos con el RAN.

Como se ha indicado antes en la sección de antecedentes, una comprobación de redundancia cíclica (CRC) basada en la detección de error de campo PAN da como resultado una probabilidad mayor para indicar que un PAN ha sido recibido 30  
correctamente cuando el PAN contiene realmente errores. Esto puede provocar serios problemas como perder el protocolo RLC sin ser capaz de recuperar este estado finalizando de manera eventual la conexión de datos.

Normalmente, la razón para que un protocolo sea perdido, asumiendo que un tamaño de ventana (WS) está establecido adecuadamente, es que el bloque destacado más antiguo tiene dificultades para ser recibido correctamente. Tales 35  
dificultades pueden por ejemplo ser debidas a condiciones difíciles de radio. También, el protocolo es perdido si no pueden transmitirse nuevos datos, lo que significa que los bloques de datos del tamaño de ventana han sido enviados, donde el bloque de datos más inferior enviado es igual a  $V(A)$  y el bloque de datos más alto que ha sido enviado es igual a  $V(A)+WS-1$ .

Como se ha explicado antes,  $V(A)$  es la variable de estado de la que se ha acusado recibo, la variable de estado de la que se ha acusado recibo contiene el valor BSN del bloque de datos RLC más antiguo del que no se ha acusado recibo 40  
positivamente por su par.  $V(A)$  será establecido al valor 0 al comienzo de cada formato de bloque de transporte (TBF) en que el punto final de RLC es el transmisor.  $V(A)$  es actualizado después de cada recepción del RBB (mapa de bits de bloque Recibido) desde el par RLC.

En el momento de la transmisión a cada bloque de datos de Control de Enlace por Radio (RLC) transmitido se le asigna un BSN igual a  $V(S)$ .  $V(S)$  es una variable de estado enviada, que indica el número de secuencia del siguiente bloque de 45  
datos RLC en secuencia que ha de ser transmitido.  $V(S)$  es aumentado en 1 (módulo SNS) después de la transmisión del bloque de datos de RLC con  $BSN=V(S)$ .

$V(B)$  es una agrupación de elementos de Espacio de Número de Secuencia (SNS) que indican el estado de acuse de recibo del Tamaño de Ventana (WS) previo a los bloques de datos de RLC. Cuando un elemento en  $V(B)$  cae fuera de la 50  
ventana de transmisión activa, es decir  $[V(A) \leq BSN < V(S)]$  módulo SNS, el elemento será establecido al valor INVÁLIDO.

Además,  $V(Q)$  indica el BSN inferior no recibido aún (módulo SNS), que por ello representa el comienzo de la ventana de

recepción.  $V(R)$  es una variable de estado de recepción, que indica el BSN que tiene un valor una unidad más elevado que el BSN superior aún recibido (módulo SNS).  $V(N)$  es una agrupación de estado de recepción, que es una agrupación de elementos de SNS que indican el estado de recepción de los bloques de datos de RLC de tamaño de ventana que han de seguir al bloque  $BSN=V(Q)-1$  (módulo SNS). La agrupación es indexada con relación a un  $V(Q)$  módulo SNS.

5 De acuerdo con las realizaciones del presente invento, con el fin de evitar el estancamiento debido a la recepción de PAN de falso positivo, se ejecutará el siguiente procedimiento en el transmisor:

- En primer lugar, en caso de que un PAN es recibido que contiene un ACK para un bloque de datos con número de secuencia  $BSN'$  donde  $BSN' = V(A)$  entonces el comienzo de la ventana de transmisión permanecerá como  $V(A)$ , es decir, la ventana de transmisión no será avanzada a este punto. De acuerdo con una realización el transmisor considerará en este caso el bloque de datos como Acuse de Recibo Tentativamente (TACK) y por lo tanto no inicia una retransmisión. Esto ahorrará recursos de radio.
- Si y solo si un PUAN/PDAN es recibido donde ACK es recibido para un número de secuencia  $BSN'$  que es igual a  $V(A)$  se permite avanzar al comienzo de la ventana de transmisión activa. En una realización preferida se permite avanzar la ventana de transmisión a  $V(A) = [BSN'+1]$  módulo SNS.
- Como ya se ha anticipado en el uso existente del protocolo GERAN ACK/NACK, la bala anterior será repetida para cada ACK subsiguiente en el mismo mensaje PUAN/PDAN (hasta que el primer NACK es recibido). Es decir,  $V(A)$  puede avanzar incluso más.

20 Cuando se ha recibido un PAN, todos los BSN establecidos de los que se ha acusado recibo en el PAN serán establecidos a Acuse de Recibo Tentativamente en  $V(B)$ . Los BSN de los que se ha Acusado Recibo Tentativamente contenidos en  $V(B)$  cambiarán al valor del que se ha Acusado Recibo o NACKED (es decir, del que no se ha acusado recibo) basado en los valores recibidos en un mensaje PUAN/PDAN. Es decir, un BSN puede también ser cambiado a que No se ha Acusado Recibo (NACKED) y por ello el bloque de datos asociado a ese BSN es retransmitido. Si un mensaje PUAN/PDAN contiene un informe ACK/NACK con valores desde el comienzo de la ventana de recepción, es decir  $V(Q)$ , entonces si hay BSN menores que  $V(Q)$  en la ventana de transmisión activa en  $V(B)$ , es decir,  $[V(A) \leq BSN < V(Q)]$  módulo SNS, entonces esos BSN pueden ser considerados como que se ha Acusado Recibo de ellos. Se hace notar que  $V(Q)$  como tal no existe en el lado del transmisor pero es conocido de manera implícita ya que el informe ACK/NACK contiene una indicación que informa desde el comienzo de la ventana de recepción.

30 En caso de transmisión de un formato de bloque de transporte de enlace descendente la red está de acuerdo con un ejemplo establecido para planificar suficiente número de sondeos basados en la calidad del canal y los tamaños de ventana así el protocolo no se estanca ya que los nuevos datos no se pueden enviar mientras se espera a que un ACK haga avanzar la ventana de transmisión. De acuerdo con un ejemplo al menos se transmite un sondeo para cada tamaño de ventana.

35 De acuerdo con otro ejemplo, se puede permitir que avance el comienzo de la ventana si dos PAN han sido recibidos con la misma información de  $V(A)$  como ACK. Sin embargo, en el caso de condiciones de error elevado esto puede ser menos robusto y a la ventana solo se le puede solamente permitir avanzar cuando el número de secuencia del bloque correspondiente es establecido como ACK en el mensaje PUAN/PDAN recibido.

40 De acuerdo con aún otro ejemplo, el transmisor puede considerar un PAN recibido con un ACK para un bloque de datos como un ACK pendiente y permitir retransmisiones con prioridad. Si después un PUAN/PDAN con un valor de ventana de comienzo mayor que  $V(A)$  es recibido, los bloques de datos con un BSN menor que  $V(Q)$  pueden ser considerados como que no se ha acusado recibo de ellos.

45 De acuerdo con las realizaciones del presente invento, el procedimiento en una unidad de transmisión de evitar el estancamiento de transmisión en un sistema de red de comunicación que comprende dicha unidad de transmisión dispuesta para transmitir bloques de datos a una unidad de recepción sobre una interfaz de radio, en el que cada bloque de datos comprende un número de secuencia de bloque, los bloques de datos transmitidos son almacenados en una memoria tampón de transmisión y una ventana de memoria tampón de transmisión está dispuesta para controlar el flujo de retransmisión de dichos bloques de datos transmitidos, como se ha mostrado en la fig. 2, es como sigue:

- Si un número de secuencia de bloque igual a una variable de estado de la que se ha acusado recibo,  $V(A)$  se ha acusado recibo en un campo de acuse de recibo agregado/acuse de recibo negativo, dejar que dicha ventana de memoria tampón de transmisión permanezca  $V(A)$  (operación 22), es decir, la ventana de la memoria tampón de transmisión no es avanzada y establecer el número de secuencia del bloque como acuse de recibo tentativo (operación 21);
- Si un mensaje de acuse de recibo por enlace ascendente de paquetes/acuse de recibo negativo o un mensaje de acuse de recibo por enlace descendente de paquetes/acuse de recibo negativo es recibido que contiene un

acusar de recibo para dicho número de secuencia de bloque establecer que se ha acusado recibo de dicho número de secuencia de bloque (operación 22).

5 Así, si se ha acusado recibo de una variable de estado de secuencia de bloque del que se ha acusado recibo por un PAD entonces ese número de secuencia de bloque será establecido a con acusar de recibo solo si un PUAN/PDAN ha acusado recibo de dicho número de secuencia de bloque.

10 De acuerdo con algunas de las realizaciones, cuando se ha establecido que se ha acusado recibo de dicho número de secuencia de bloque, el método comprende además la operación de avanzar dicha ventana de memoria tampón de transmisión (operación 23) a una variable de estado de la que se ha acusado recibo,  $V(A)$ , =  $[BSN' + 1]$  módulo SNS, en el que BSN' es el número de secuencia del bloque y SNS es un espacio de número de secuencia. Si se ha acusado recibo también del nuevo  $V(A)$  correctamente, es decir en el mensaje PUAN/PDAN y no solo en el campo PAN, el  $V(A)$  es aumentado además y la ventana es además hecha avanzar y así sucesivamente.

De acuerdo con algún ejemplo, en que dicha unidad de recepción comprende una memoria tampón de recepción que tiene una ventana de memoria tampón de recepción, y:

- 15 • Si dicho mensaje de acuse de recibo por enlace ascendente de paquetes/acuse de recibo negativo o dicho mensaje de acuse de recibo por enlace descendente de paquetes/acuse de recibo negativo contiene un acuse de recibo/acuse de recibo negativo para los números de secuencia de bloque que es igual a una variable de estado de ventana de recepción,  $V(Q)$ , correspondiente a un comienzo de dicha ventana de memoria tampón de recepción; y,
- 20 • Si hay números de secuencia de bloque menores que dicha variable de estado de ventana de recepción,  $V(Q)$ , en dicha ventana de memoria tampón de transmisión,

el procedimiento comprende además la operación de considerar que se ha acusado recibo de dichos números de secuencia de bloque menores que dicha variable de estado de ventana de recepción,  $V(Q)$ .

25 De acuerdo con algún ejemplo, cuando un modo del que se ha acusado recibo de control de enlace por radio es usado, el procedimiento comprende la operación de actualizar dicha variable de estado de acuse de recibo,  $V(A)$ , a partir de los valores recibidos desde su par en un mapa de bits de bloque recibido de dicho mensaje de acuse de recibo por enlace ascendente de paquetes/acuse de recibo negativo o de dicho mensaje de acuse de recibo por enlace descendente de paquetes/acuse de recibo negativo.

30 De acuerdo con algún ejemplo, cuando un modo no persistente de control de enlace por radio es usado para un portador de servicio de difusión/multidifusión multimedia, el procedimiento comprende la operación de actualizar dicha variable de estado de la que se ha acusado recibo,  $V(A)$ , a partir de valores recibidos desde sus pares en un mapa de bits de bloque recibido de un mensaje de acuse de recibo/acuse de recibo negativo de enlace descendente de servicio de difusión/multidifusión multimedia.

35 De acuerdo con algunos ejemplos, cuando un modo no persistente de control de enlace por radio es usado para un formato de bloque de transporte de servicio de radio de paquetes general mejorado, el procedimiento comprende la operación de actualizar dicha variable de estado de la que se ha acusado recibo,  $V(A)$ , a partir de valores recibidos desde sus pares en:

- dicho mensaje de acuse de recibo por enlace ascendente de paquetes/acuse de recibo negativo;
- un mensaje de acuse de recibo por enlace descendente de paquetes/acuse de recibo negativo de servicio por radio de paquetes general mejorado;
- 40 • un mensaje de tipo 2 de acuse de recibo/acuse de recibo negativo de enlace descendente de paquetes de servicio por radio de paquetes general mejorado; o,
- dicho campo de acuse de recibo agregado/acuse de recibo negativo.

De acuerdo con algunos ejemplos, el procedimiento comprende además las operaciones de:

- 45 • establecer dicha variable de estado de la que se ha acusado recibo,  $V(A)$ , al número de secuencia de bloque del bloque de datos más antiguo en dicha memoria tampón de transmisión que satisface la condición de  $[V(S) - BSN'] \leq WS$  módulo SNS, en que  $V(S)$  es una variable de estado enviada, BSN' es el número de secuencia del bloque, SNS es el espacio del número de secuencia y WS es el tamaño de la ventana; o,
- establecer dicha variable de estado de la que se ha acusado recibo,  $V(A)$ , a dicha variable de estado enviada,  $V(S)$  si se ha acusado recibo de todos los bloques de datos positivamente por par o pares correspondientes.

De acuerdo con algunas realizaciones, cuando un modo del que se ha acusado recibo de control de enlace por radio es usado y un mapa de bits de un campo de acuse de recibo agregado/acuse de recibo negativo es interpretado, el procedimiento comprende la operación de establecer cualesquiera elementos de una agrupación de elementos de espacio de número de secuencia,  $V(B)$  que serían establecidos a acuse de recibo a acuse de recibo tentativo.

5 La fig. 3 es un diagrama de bloques que muestra un equipamiento de usuario 18 y un nodo 15 de red de comunicación, tal como una Estación Base Transceptora (BTS) y otro nodo 10 de red de comunicación, tal como un Controlador de Estación Base (BSC) para reducir un riesgo de estancamiento de transmisión entre una unidad de transmisión y una unidad de recepción en un sistema de red de comunicación que comprende dicha unidad de transmisión dispuesta para transmitir bloques de datos a dicha unidad de recepción, en que cada bloque de datos comprende un número de secuencia de bloque, los bloques de datos transmitidos son almacenados en una memoria tampón de transmisión y una ventana de memoria tampón de transmisión está dispuesta para controlar el flujo de retransmisión de dichos bloques de datos transmitidos.

15 La BTS 15 (que es un nodo de red de comunicación) comprende una unidad de transmisión 32 que incluye un transmisor de radio, la memoria tampón de transmisión y la ventana de la memoria tampón de transmisión. La BTS 15 comprende además una unidad de recepción 31 que incluye un receptor, una memoria tampón de recepción y una ventana de memoria tampón de recepción. El transmisor 32 está transmitiendo datos a un receptor 37 del equipamiento de usuario 18 sobre una interfaz de radio en el canal de enlace descendente 16. El receptor 31 está recibiendo datos desde el equipamiento de usuario 18 en el canal de enlace ascendente 17. La unidad de transmisión 32 está dispuesta, cuando se ha acusado recibo de dicho número de secuencia de bloque en un campo de acuse de recibo agregado/acuse de recibo negativo, para establecer que se ha acusado recibo de dicho número de secuencia de bloque al recibir un mensaje de acuse de recibo por enlace ascendente de paquetes/acuse de recibo negativo o un mensaje de acuse de recibo por enlace descendente de paquetes/acuse de recibo negativo que comprende un acuse de recibo para dicho número de secuencia de bloque.

25 El BSC 10 (que es un nodo de red de comunicación) comprende una unidad de transmisión 33 que incluye un transmisor, la memoria tampón de transmisión y la ventana de la memoria tampón de transmisión. El BSC 10 comprende además una unidad de recepción 34 que incluye un receptor, una memoria tampón de recepción y una ventana de memoria tampón de recepción. El transmisor 33 está transmitiendo datos a un receptor 37 del equipamiento de usuario 18 mediante la BTS 15. El receptor 34 está recibiendo datos desde el equipamiento de usuario 18 mediante el BTS 15. La unidad de transmisión 33 está dispuesta, cuando se ha acusado recibo de dicho número de secuencia de bloque en un campo de acuse de recibo agregado/acuse de recibo negativo, para establecer que se ha acusado recibo de dicho número de secuencia de bloque a la recepción de un mensaje de acuse de recibo por enlace ascendente de paquetes/acuse de recibo negativo o un mensaje de acuse de recibo por enlace descendente de paquetes/acuse de recibo negativo que comprende un acuse de recibo para dicho número de secuencia de bloque.

35 El equipamiento de usuario 18 comprende una unidad de transmisión 36 que incluye un transmisor de radio, la memoria tampón de transmisión y la ventana de la memoria tampón de transmisión. El transmisor de radio está dispuesto para transmitir paquetes de datos al receptor 31 de la RBS 15 sobre la interfaz de radio en el canal de enlace ascendente 17 o, al receptor 34 del BSC 10 mediante la BTS 15. El UE 18 comprende además una unidad de recepción 37 que incluye un receptor, una memoria tampón de recepción y una ventana de memoria tampón de recepción. El receptor está dispuesto para recibir paquetes de datos transmitidos desde el transmisor 32 de la RBS 15 en el canal de enlace descendente 16 o, desde el transmisor 33 del BSC 10 mediante la BTS 15. La unidad de transmisión 36 está dispuesta, cuando se ha acusado recibo de dicho número de secuencia de bloque en un campo de acuse de recibo agregado/acuse de recibo negativo, para establecer que se ha acusado recibo de dicho número de secuencia de bloque al recibir un mensaje de acuse de recibo por enlace ascendente de paquetes/acuse de recibo negativo o un mensaje de acuse de recibo por enlace descendente de paquetes/acuse de recibo negativo que comprende un acuse de recibo para dicho número de secuencia de bloque.

De acuerdo con algunas realizaciones, cuando dicho número de secuencia de bloque es establecido como que se ha acusado recibo del mismo, dicha unidad de transmisión está dispuesta además para hacer avanzar dicha ventana de memoria tampón de transmisión a una variable de estado de acuse de recibo  $V(A)$ ,  $= [BSN' + 1]$  módulo SNS, en que  $BSN'$  es el número de secuencia del bloque y SNS es un espació del número de secuencia.

50 De acuerdo con algunos ejemplos, la unidad de transmisión está dispuesta demás para considerar que se ha acusado recibo de dichos números de secuencia de bloque menores que una variable de estado de ventana de recepción,  $V(Q)$ :

- si dicho mensaje de acuse de recibo por enlace ascendente de paquetes/acuse de recibo negativo o dicho mensaje de acuse de recibo/acuse de recibo negativo de enlace descendente de paquetes contiene un acuse de recibo/acuse de recibo negativo para números de secuencia de bloque que son igual a dicha variable de estado de ventana de recepción  $V(Q)$ , correspondiente a un comienzo de dicha ventana de memoria tampón de recepción; y,

- si hay números de secuencia de bloque menores que dicha variable de estado de ventana de recepción,  $V(Q)$ , en dicha ventana de memoria tampón de transmisión.

5 De acuerdo con algunos ejemplos, cuando se utiliza un modo de acuse de recibo de control de enlace por radio, la unidad de transmisión está dispuesta además para actualizar dicha variable de estado de la que se ha acusado recibo,  $V(A)$ , a partir de valores recibidos desde su par en un mapa de bits de bloque recibido de dicho mensaje de acuse de recibo por enlace ascendente de paquetes/acuse de recibo negativo o dicho mensaje de acuse de recibo por enlace descendente de paquetes/acuse de recibo negativo.

10 De acuerdo con algunos ejemplos, cuando se utiliza un modo no persistente de control de enlace por radio para un portador de servicio de emisión/multicast multimedia, la unidad de transmisión está dispuesta además para actualizar dicha variable de estado de la que se ha acusado recibo,  $V(A)$ , a partir de valores recibidos desde su par en un mapa de bits de bloque recibido de un mensaje de acuse de recibo/acuse de recibo negativo de enlace descendente de servicio de emisión/multicast multimedia.

15 De acuerdo con algunos ejemplos, cuando se utiliza un modo no persistente de control de enlace por radio para un formato de bloque de transporte de servicio de radio de paquetes general mejorado, la unidad de transmisión está dispuesta además para actualizar dicha variable de estado de la que se ha acusado recibo,  $V(A)$ , a partir de valores recibidos desde sus pares en:

- dicho mensaje de acuse de recibo por enlace ascendente de paquetes/acuse de recibo negativo;
- un mensaje de acuse de recibo por enlace descendente de paquetes/acuse de recibo negativo de servicio de radio de paquetes general mejorado;
- 20 • un mensaje de tipo 2 de acuse de recibo/acuse de recibo negativo de enlace descendente de paquetes de servicio de radio de paquetes general mejorado; o,
- dicho campo de acuse de recibo agregado/acuse de recibo negativo.

De acuerdo con algunos ejemplos, la unidad de transmisión está dispuesta además para:

- 25 • establecer dicha variable de estado de la que se ha acusado recibo,  $V(A)$ , al número de secuencia de bloque del bloque de datos más antiguo en dicha memoria tampón de transmisión que satisface la condición  $[V(S) - BSN'] \text{ módulo } SNS \leq WS$ , en que  $V(S)$  es una variable de estado enviada,  $BSN'$  es un número de secuencia de bloque,  $SNS$  es el espacio de número de secuencia y  $WS$  es el tamaño de ventana; o,
- establecer dicha variable de estado de la que se ha acusado recibo,  $V(A)$ , a dicha variable de estado enviada  $V(S)$  si se ha acusado recibo de todos los bloques de datos positivamente por par o pares correspondientes.

30 De acuerdo con algunos ejemplos, cuando se ha usado un modo de acuse de recibo de control de enlace por radio y se interpreta un mapa de bis de un campo de acuse de recibo agregado/acuse de recibo negativo, la unidad de transmisión está dispuesta además para establecer cualesquiera elementos de una agrupación de elementos de espacio de número de secuencia,  $V(B)$  que sería establecido a acuse de recibo a acuse de recibo tentativo.

De acuerdo con algunos ejemplos, partes de la solución pueden ser descritas como:

35 En el modo de acuse de recibo de RLC, cada transmisor de punto final de RLC tendrá una agrupación de estado de la que se ha acusado recibo asociada ( $V(B)$ ).  $V(B)$  es una agrupación de elementos  $SNS$  que indica el estado de acuse de recibo de  $WS$  previo a bloques de datos de RLC. La matriz está indexada con relación a la variable de estado de la que se ha acusado recibo  $V(A)$  módulo  $SNS$ . Los valores de  $V(B)$  serán actualizados a partir de los valores recibidos desde su par en el mapa de bits informado (RB) del mensaje de ACK/NACK de Paquete. Si se recibe un mapa de bits informado comprimido, la descompresión será aplicada en primer lugar.

40 El transmisor transmitirá el bloque de datos de RLC más antiguo cuyo elemento correspondiente en  $V(B)$  indexado con relación a  $V(A)$  tiene el valor NACKED. Como cada bloque de datos de RLC es transmitido el elemento correspondiente en  $V(B)$  es establecido al valor PENDING\_ACK. Si el bloque de datos de RLC que ha de ser transmitido es dividido sobre dos bloques de radio, ambos bloques de radio serán transmitidos. En la transmisión inicial los bloques de datos de RLC son enviados con una de las tasas de código inicial (la tasa 1/3 de datos codificados es perforado con el Esquema de Perforación (PS) 1 del Esquema de Modulación y Codificación seleccionado MCS) y si el bloque de datos de RLC es requerido para ser retransmitido es enviado con PS 2 del MCS seleccionado. En retransmisiones subsiguientes el bloque de datos de RLC es transmitido con PS en un proceso cíclico.

50 Si  $[V(S) < V(A) + WS] \text{ módulo } SNS$  y ningún bloque de datos de RLC tienen un elemento correspondiente en  $V(B)$  con el valor NACKED, el bloque de datos de RLC con  $BSN = V(S)$  será transmitido y el elemento correspondiente en  $V(B)$  será



establecido al valor PENDING\_ACK. Si el transmisor es la estación móvil, el bit de transmisión prioritario es establecido a '1' en el mensaje de ACK/NACK POR ENLACE ASCENDENTE DE PAQUETES y no hay otros bloques de datos de RLC disponibles para la transmisión (es decir el bloque de datos de RLC con BSN = V(S) no existe), el lado de envío transmitirá el bloque de datos RLC más antiguo cuyo elemento correspondiente en V(B) tiene el valor PENDING\_ACK, entonces el siguiente bloque más antiguo cuyo elemento correspondiente en V(B) tiene el valor PENDING\_ACK, etc.

Si en este caso no hay bloques de datos de RLC cuyo elemento correspondiente en V(B) tiene el valor PENDING\_ACK y o bien el enlace TBF no es operado en el modo TBF de enlace ascendente extendido o bien el TBF de enlace ascendente es operado en el modo TBF de enlace ascendente extendido pero la estación móvil no se abstendrá de enviar un bloque de RLC/MAC (es decir, EXT\_UTBF\_NODATA es establecido a '0'), el lado de envío transmitirá el bloque de datos de RLC más antiguo cuyo elemento correspondiente en V(B) tiene el valor TENTATIVE\_ACK y establece el valor correspondiente en V(B) a PENDING\_ACK, entonces el siguiente bloque más antiguo cuyo elemento correspondiente en V(B) tiene el valor TENTATIVE\_ACK y establece el valor correspondiente en V(B) a PENDING\_ACK, etc. Si todos los bloques de datos de RLC cuyo elemento correspondiente en V(B) tiene el valor PENDING\_ACK han sido transmitidos una vez, el proceso será repetido comenzando con el bloque de datos de RLC más antiguo.

Si  $[V(S) = V(A) + WS]$  módulo SNS (es decir la ventana de transmisión está estancada), el lado de envío transmitirá el bloque de datos de RLC más antiguo cuyo elemento correspondiente en V(B) tiene el valor PENDING\_ACK, luego el siguiente bloque de datos de RLC más antiguo cuyo elemento correspondiente en V(B) tiene el valor PENDING\_ACK, etc. Si en este caso no hay bloques de datos de RLC cuyo elemento correspondiente en V(B) tiene el valor PENDING\_ACK y o bien el TBF de enlace ascendente no es operado en el modo TBF de enlace ascendente extendido o bien el TBF de enlace es operado en el modo TBF de enlace ascendente extendido pero la estación móvil no se abstendrá de enviar un bloque de RLC/MAC (es decir, EXT\_UTBF\_NODATA es establecido a '0'), el lado de envío transmitirá el bloque de datos de RLC más antiguo cuyo elemento correspondiente en V(B) tiene el valor TENTATIVE\_ACK y establece el valor correspondiente en V(B) a PENDING\_ACK, entonces el siguiente bloque más antiguo cuyo elemento correspondiente en V(B) tiene el valor TENTATIVE\_ACK y establece el valor correspondiente V(B) a PENDING\_ACK, etc. Si todos los bloques de datos cuyo elemento correspondiente en V(B) tiene el valor PENDING\_ACK han sido transmitidos una vez, el proceso será repetido comenzando con el bloque de datos de RLC más antiguo. Este proceso de transmitir los bloques de datos de RLC más antiguos cuyo valor en V(B) tiene el valor PENDING\_ACK continuará siempre en tanto en cuanto la ecuación  $[V(S)=V(A)+WS]$  módulo SNS se mantenga. Si el transmisor es la estación móvil y el bit de transmisión prioritario es establecido a '0' en el mensaje ACK/NACK DE ENLACE ASCENDENTE DE PAQUETES el transmisor no transmitirá el bloque de datos de RLC más antiguo cuyo elemento correspondiente en V(B) tiene el valor PENDING\_ACK o TENTATIVE\_ACK (y a continuación continuando indefinidamente).

Cuando un mensaje PACKET UPLINK ACK/NACK o un campo PAN es recibido la estación móvil retransmitirá los bloques de RLC que son establecidos a NACKED en V(B) y nuevos bloques de datos de RCL mientras que la ventana de transmisión (si avanza) lo permite. Sin embargo si el bloque de datos de RLC es el último en el TBF será retransmitido incluso si su estado es PENDING\_ACK o TENTATIVE\_ACK. El defecto para el lado móvil es que el transmisor utilizará la transmisión prioritaria. Si el transmisor está en el lado de red este proceso (transmisión prioritaria) de transmitir los bloques de datos de RLC más antiguos cuyo valor en V(B) tiene el valor PENDING\_ACK o TENTATIVE\_ACK es opcional.

NOTA: Si la Estación Móvil solo tiene bloques de datos de RLC cuyo valor en V(B) tiene el valor PENDING\_ACK o TENTATIVE\_ACK y el bit de transmisión prioritario es establecido a '0', son enviados mensajes de BLOQUE DE CONTROL FALSOS DE ENLACE ASCENDENTE DE PAQUETES.

Cuando un elemento en V(B) cae fuera de la ventana de transmisión activa, es decir  $[V(A) \leq BSN < V(S)]$  módulo SNS, el elemento será establecido al valor INVÁLIDO.

En el modo TBF de enlace ascendente extendido, si  $V(S) = V(A)$  y no hay bloque de datos de RLC,  $BSN = V(S)$  disponible, la estación móvil detendrá el envío de bloques de datos de RLC. La estación móvil continuará enviando bloques de datos de RLC cuando hay disponible un bloque de datos de RLC con  $BSN = V(S)$ .

De acuerdo con algunos ejemplos, partes de la solución pueden ser descritas como:

- El valor de V(A) será actualizado a partir de los valores recibidos desde su par en el mapa de bits de bloque (RBB) recibido del mensaje TIPO 2 ACK/NACK DE ENLACE ASCENDENTE DE PAQUETES, ACK/NACK DE ENLACE DESCENDENTE DE PAQUETES DE EGPRS o ACK/NACK DE ENLACE DESCENDENTE DE PAQUETES DE EGPRS.
- En el caso de un campo PAN, el mapa de bits será interpretado del mismo modo que para el caso del mensaje TIPO 2 ACK/NACK DE ENLACE ASCENDENTE DE PAQUETES, ACK/NACK DE ENLACE DESCENDENTE DE PAQUETES DE EGPRS o ACK/NACK DE ENLACE DESCENDENTE DE PAQUETES DE EGPRS con las siguientes excepciones:

- en el modo de acuse de recibo de RLC, los elementos de V(B) no serán establecidos como ACKED; cualquier elemento que fuera establecido como ACKED será establecido como TENTATIVE\_ACK;
- si el tratamiento de un PAN provocara que un elemento de V(B) sea cambiado de ACKED o TENTATIVE\_ACK a NACKED, el campo PAN entero será ignorado;
- 5     • si un PAN acusa recibo positivamente de un bloque que no ha sido transmitido aún (es decir cuyo BSN es mayor o igual que V(S)) el campo PAN entero será ignorado;
- si un PAN basado en el tiempo indica un valor reservado el campo PAN entero será ignorado.

NOTA: las tres últimas condiciones pueden presentarse debido a errores no detectados en el PANI o en el campo PAN.

10 Usar el método y la unidad de transmisión como se ha descrito aquí reduce el riesgo de perder una transmisión y pueden usarse soluciones de mensaje existentes. El método y la unidad de transmisión proporcionarán un tiempo de reacción más rápido ya que el receptor no necesita esperar a un mensaje que indique el problema. También no hay liberación forzada debido a un PAN erróneo recibido previamente ya que la ventana transmisión ha sido avanzada debido a que un PAN ha sido recibido.

15 Así, aunque se han mostrado y descrito e indicado las nuevas características fundamentales del invento cuando se aplica a una realización preferida del mismo, se comprenderá que distintas omisiones y sustituciones y cambios en la forma y detalles de los dispositivos ilustrados, y en su operación, pueden ser hechos por los expertos en la técnica. Por ejemplo, se ha pretendido expresamente que todas las combinaciones de esos elementos y/u operaciones del método que realizan sustancialmente la misma función sustancialmente del mismo modo para conseguir los mismos resultados están dentro  
20 del marco del invento. Es la intención, por ello, que esté limitado solamente como se ha indicado por el marco de las reivindicaciones adjuntas.

Las expresiones tales como "incluir", "comprender", "incorporar", "consistir de", "tener", "es" usadas para describir y reivindicar realizaciones del presente invento están destinadas a ser construidas de una manera no exclusiva, permitiendo en particular que artículos, componentes o elementos no descritos explícitamente también estén presentes. La referencia  
25 al singular también ha de ser construida para relacionarse con el plural y viceversa.

Los números incluidos entre paréntesis en las reivindicaciones adjuntas pretenden ayudar a la comprensión de las reivindicaciones y no deberían ser considerados, en modo alguno, como limitación del objeto en cuestión reivindicado por estas reivindicaciones.

**REIVINDICACIONES**

1. Un método para reducir un riesgo de estancamiento de transmisión entre una unidad de transmisión (32, 33, 36) y una unidad de recepción (31, 34, 37) en un sistema de red de comunicaciones, cuyo método comprende

- 5 - transmitir bloques de datos a dicha unidad de recepción (31, 34, 37) desde dicha unidad de transmisión (32, 33, 36), en que cada bloque de datos comprende un número de secuencia de bloque,
- almacenar los bloques de datos transmitidos en una memoria tampón de transmisión
- controlar el flujo de retransmisión de dichos bloques de datos transmitidos utilizando una ventana de memoria tampón de transmisión que comprende una variable de estado de la que se ha acusado recibo,  $V(A)$ , cuya  $V(A)$  contiene el valor del número de secuencia de bloque del bloque de datos más antiguo del que no se ha acusado recibo positivamente, por la unidad de recepción, caracterizado porque el método comprende la operación de:
- 10 - cuando se ha acusado recibo de un número de secuencia de bloque en un campo de acuse de recibo agregado/acuse de recibo negativo, estableciendo dicho número de secuencia de bloque como acuse de recibo tentativo y no iniciando una retransmisión,
- establecer que se ha acusado recibo de dicho número de secuencia de bloque a la recepción de un mensaje de acuse de recibo por enlace ascendente de paquetes/acuse de recibo negativo o de un mensaje de acuse de recibo por enlace descendente de paquetes/acuse de recibo negativo que comprende un acuse de recibo para dicho número de secuencia de bloque, y solo entonces,
- 15 - hacer avanzar dicha ventana de memoria tampón de transmisión a la variable de estado de la que se ha acusado recibo,  $V(A) = [BSN' + 1]$  módulo SNS, en que  $BSN'$  es un número de secuencia del bloque y SNS es un espacio del número de secuencia.

2. Un método según la reivindicación 1, en el que dicha unidad de recepción (31,37) comprende una memoria tampón de recepción que tiene una ventana de memoria tampón de recepción caracterizada porque el método comprende además las operaciones de: cuando dicho mensaje de acuse de recibo por enlace ascendente de paquetes/acuse de recibo negativo o dicho mensaje de acuse de recibo por enlace descendente de paquetes/acuse de recibo negativo comprende un acuse de recibo/acuse de recibo negativo para números de secuencia del bloque que son iguales a una variable de estado de ventana de recepción,  $V(Q)$ , correspondiente a un comienzo de dicha ventana de memoria tampón de recepción y, cuando hay números de secuencia de bloque menores que dicha variable de estado de ventana de recepción,  $V(Q)$ , en dicha ventana de memoria tampón de transmisión, considerando que se ha acusado recibo de dichos números de secuencia de bloque menores que dicha variable de estado de ventana de recepción,  $V(Q)$ .

3. Un método según la reivindicación 1, cuando se utiliza un modo de acuse de recibo de control de enlace por radio, caracterizado porque el método comprende la operación de actualizar dicha variable de estado de la que se ha acusado recibo,  $V(A)$ , a partir de valores recibidos desde su par en un mapa de bits de bloque recibido de dicho mensaje de acuse de recibo por enlace ascendente de paquetes/acuse de recibo negativo o dicho mensaje de acuse de recibo por enlace descendente de paquetes/acuse de recibo negativo.

4. Un método según la reivindicación 1, cuando se utiliza un modo no persistente de control de enlace por radio para un portador de servicio de difusión/multidifusión multimedia, caracterizado porque el método comprende la operación de actualizar dicha variable de estado de la que se ha acusado recibo,  $V(A)$ , a partir de valores recibidos desde su par en un mapa de bits de bloque recibido de un mensaje de acuse de recibo/acuse de recibo de enlace descendente de servicio de difusión/multidifusión multimedia.

5. Un método según la reivindicación 1, cuando se utiliza un modo no persistente de control de enlace por radio para un formato de bloque de transporte de servicio de radio de paquetes general mejorado, caracterizado porque el método comprende la operación de actualizar dicha variable de estado de la que se ha acusado recibo,  $V(A)$ , a partir de valores recibidos desde su par en dicho mensaje de acuse de recibo por enlace ascendente de paquetes/acuse de recibo negativo, un mensaje de acuse de recibo/acuse de recibo negativo de enlace descendente de paquetes de servicio de radio de paquetes general mejorado, un mensaje de tipo 2 de acuse de recibo por enlace descendente de paquetes/acuse de recibo negativo de servicio de radio de paquetes general mejorado, o dicho campo de acuse de recibo agregado/acuse de recibo negativo.

6. Un método según la reivindicación 1, caracterizado porque el método comprende además la operación de:

- 50 - establecer configurar dicha variable de estado de la que se ha acusado recibo,  $V(A)$ , al número de secuencia de bloque del bloque de datos más antiguo en dicha memoria tampón de transmisión que satisface la condición  $[V(S) - BSN']$  módulo SNS  $< WS$ , en que  $V(S)$  es una variable de estado de envío, que indica un número de secuencia del bloque del siguiente bloque de datos de secuencia que ha de ser transmitido,  $BSN'$  es

el número de secuencia del bloque, SNS es el espacio del número de secuencia y WS es el tamaño de ventana; o

- establecer dicha variable de estado de la que se ha acusado recibo,  $V(A)$ , a dicha variable de estado de envío,  $V(S)$  si se ha acusado recibo de todos los bloques de datos positivamente por su par o pares correspondientes.

5 7. Un método según la reivindicación 1, cuando se utiliza un modo de acuse de recibo de control de enlace por radio y se interpreta un mapa de bits de un campo de acuse de recibo agregado/acuse de recibo negativo, caracterizado porque el método comprende la operación de establecer cualesquiera elementos de una agrupación de elementos de espacio de número de secuencia,  $V(B)$  que hubieran de establecerse para acuse de recibo, en acuse de recibo tentativo.

10 8. Una unidad de transmisión para reducir un riesgo de estancamiento de transmisión entre dicha unidad de transmisión (32, 33, 36) y una unidad de recepción (31, 34, 37) para un sistema de red de comunicación que comprende dicha unidad de transmisión (32, 33, 36) dispuesta para transmitir bloques de datos a dicha unidad de recepción (31, 34, 37), en que cada bloque de datos comprende un número de secuencia del bloque, los bloques de datos transmitidos son almacenados en una memoria tampón de transmisión y una ventana de memoria tampón de transmisión está dispuesta para controlar el flujo de retransmisión de dichos bloques de datos transmitidos, cuya ventana de memoria tampón de transmisión comprende una variable de estado de la que se ha acusado recibo,  $V(A)$ , cuya  $V(A)$  contiene el valor del número de secuencia de bloque del bloque de datos más antiguo del que no se ha acusado recibo positivamente por la unidad de recepción, la unidad de transmisión caracterizada porque cuando se ha acusado recibo de dicho número de secuencia de bloque en un campo de acuse de recibo agregado/acuse de recibo negativo, la unidad de transmisión está dispuesta para establecer dicho número de secuencia del bloque como acuse de recibo tentativo, y no iniciando una retransmisión, y entonces establecer que se ha acusado recibo de dicho número de secuencia de bloque a la recepción de un mensaje de acuse de recibo por enlace ascendente de paquetes/acuse de recibo negativo o un mensaje de acuse de recibo por enlace descendente de paquetes/acuse de recibo negativo que comprende un acuse de recibo para dicho número de secuencia del bloque, cuando dicho número de secuencia del bloque es establecido como que se ha acusado recibo de él, dicha unidad de transmisión es, solamente entonces, dispuesta además para hacer avanzar dicha ventana de memoria tampón de transmisión a la variable de estado de la que se ha acusado recibo,  $V(A) = [BSN' + 1]$  módulo SNS, en que  $BSN'$  es un número de secuencia del bloque y SNS es un espacio del número de secuencia.

30 9. Una unidad de transmisión según la reivindicación 8, en la que dicha unidad de recepción (31, 34, 37) comprende una memoria tampón de recepción que tiene una ventana de memoria tampón de recepción, caracterizada porque cuando dicho mensaje de acuse de recibo por enlace ascendente de paquetes/acuse de recibo negativo o dicho mensaje de acuse de recibo por enlace descendente de paquetes/acuse de recibo negativo comprende un acuse de recibo/acuse de recibo negativo para los números de secuencia del bloque que son iguales a una variable de estado de ventana de recepción,  $V(Q)$ , correspondiente a un comienzo de dicha ventana de memoria tampón de recepción y, cuando hay números de secuencia del bloque menores que dicha variable de estado de ventana de recepción,  $V(Q)$ , en dicha ventana de memoria tampón de transmisión, el transmisor está además dispuesto para considerar que se ha acusado recibo de dichos números de secuencia de bloque menores que la variable de estado de ventana de recepción,  $V(S)$ .

40 10. Una unidad de transmisión según la reivindicación 8, cuando se utiliza un modo de acuse de recibo de control de enlace por radio, caracterizada porque la unidad de transmisión (32, 33, 36) está además dispuesta para actualizar dicha variable de estado de la que se ha acusado recibo,  $V(A)$ , a partir de valores recibidos desde su par en un mapa de bits de bloque recibido de dicho mensaje de acuse de recibo por enlace ascendente de paquetes/acuse de recibo negativo o de dicho mensaje de acuse de recibo por enlace descendente de paquetes/acuse de recibo negativo.

45 11. Una unidad de transmisión según la reivindicación 8, cuando se utiliza un modo no persistente de control de enlace por radio para un portador de servicio de difusión/multidifusión multimedia, caracterizada porque la unidad de transmisión (32, 33, 36) está además dispuesta para actualizar dicha variable de estado de la que se ha acusado recibo,  $V(A)$  a partir de valores recibidos desde su par en dicho mensaje de acuse de recibo por enlace ascendente de paquetes/acuse de recibo negativo, un mensaje de acuse de recibo por enlace descendente de paquetes/acuse de recibo negativo de servicio de radio de paquetes general mejorado, un mensaje de tipo 2 de acuse de recibo/acuse de recibo negativo de enlace descendente de paquetes de servicio de radio de paquetes general mejorado, o dicho campo de acuse de recibo agregado/acuse de recibo negativo.

50 12. Una unidad de transmisión según la reivindicación 8, cuando se utiliza un modo no persistente de control de enlace por radio para un formato de bloques mejorado de transporte en un servicio general de radio por paquetes, caracterizado porque la unidad de transmisión (32, 33, 36) está dispuesta, además, para actualizar dicha variable de estado de acuse de recibo,  $V(A)$ , a partir de los valores recibidos de sus pares en dicho mensaje de acuse de recibo por enlace ascendente por paquetes/acuse de recibo negativo, un mensaje de acuse de recibo por enlace descendente por paquetes de servicio de radio por paquetes general mejorado/acuse de recibo negativo, un mensaje tipo 2 de acuse de recibo por enlace descendente por paquetes de servicio de radio por paquetes general mejorado/acuse de recibo negativo, o dicho campo de acuse de recibo negativo/acuse de recibo agregado/acuse de recibo negativo.

- 5 13. Una unidad de transmisión según la reivindicación 8, caracterizada porque está además dispuesta para establecer dicha variable de estado de la que se ha acusado recibo,  $V(A)$ , al número de secuencia del bloque del bloque de datos más antiguo en dicha memoria tampón de transmisión que satisface la condición  $[V(S) - BSN'] \text{ módulo } SNS \leq WS$ , en que  $V(S)$  es la variable de estado de envío, que indica un número de secuencia del bloque del siguiente bloque de datos de secuencia que ha de ser transmitido,  $BSN'$  es el número de secuencia del bloque,  $SNS$  es el espacio del número de secuencia y  $WS$  es el tamaño de ventana; o para establecer dicha variable de estado de la que se ha acusado recibo,  $V(A)$ , a dicha variable de estado de envío  $V(S)$  si se ha acusado recibo de todos los bloques de datos positivamente por su par o pares correspondientes.
- 10 14. Una unidad de transmisión según la reivindicación 8, cuando se utiliza un modo de acuse de recibo de control de enlace por radio y se interpreta un mapa de bits de un campo de acuse de recibo agregado/acuse de recibo negativo, caracterizado porque la unidad de transmisión (32, 33, 36) está además dispuesta para establecer cualesquiera elementos de una agrupación de elementos de espacio de número de secuencia,  $V(B)$ , que hubieran de establecerse para acuse de recibo, como acuse de recibo tentativo.
- 15 15. Un equipamiento de usuario, caracterizado porque comprende una unidad de transmisión (32, 33, 36) según algunas de las reivindicaciones 8-14.
16. Un nodo de red de comunicaciones, caracterizado porque comprende una unidad de transmisión (32, 33, 36) según cualquiera de las reivindicaciones 8-14.

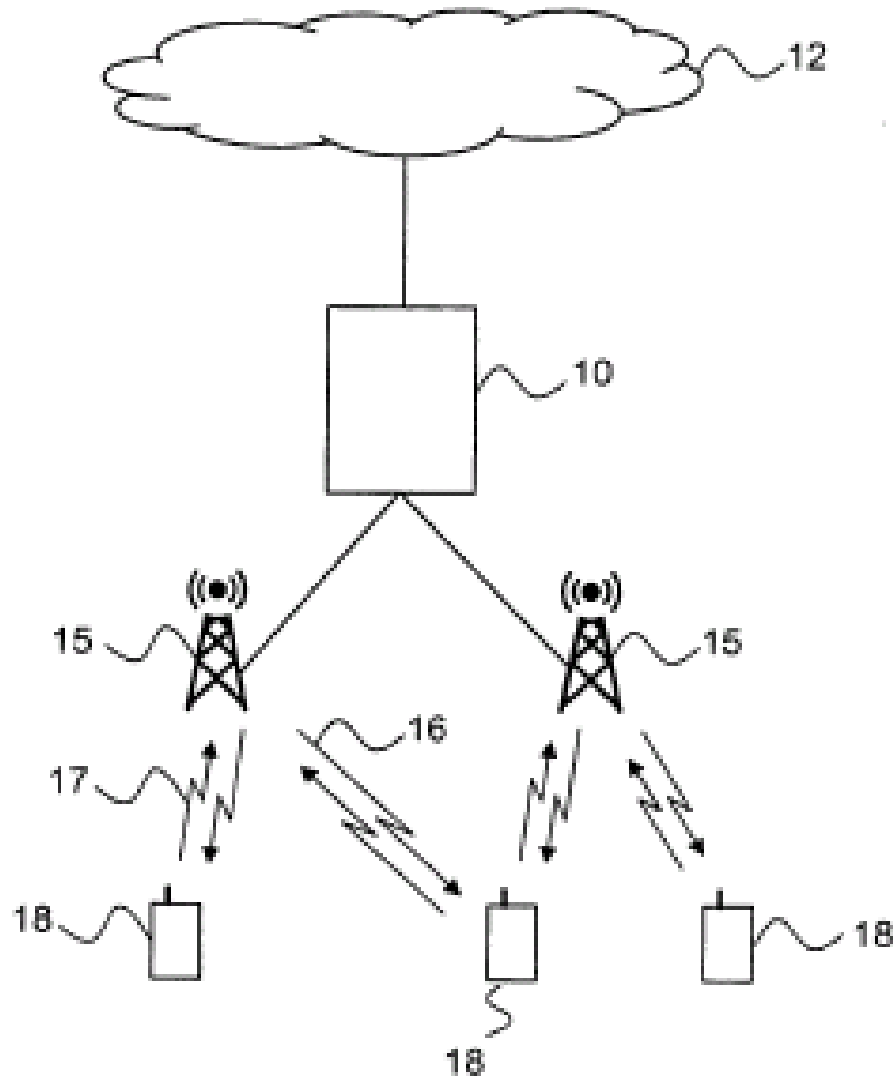


Fig. 1

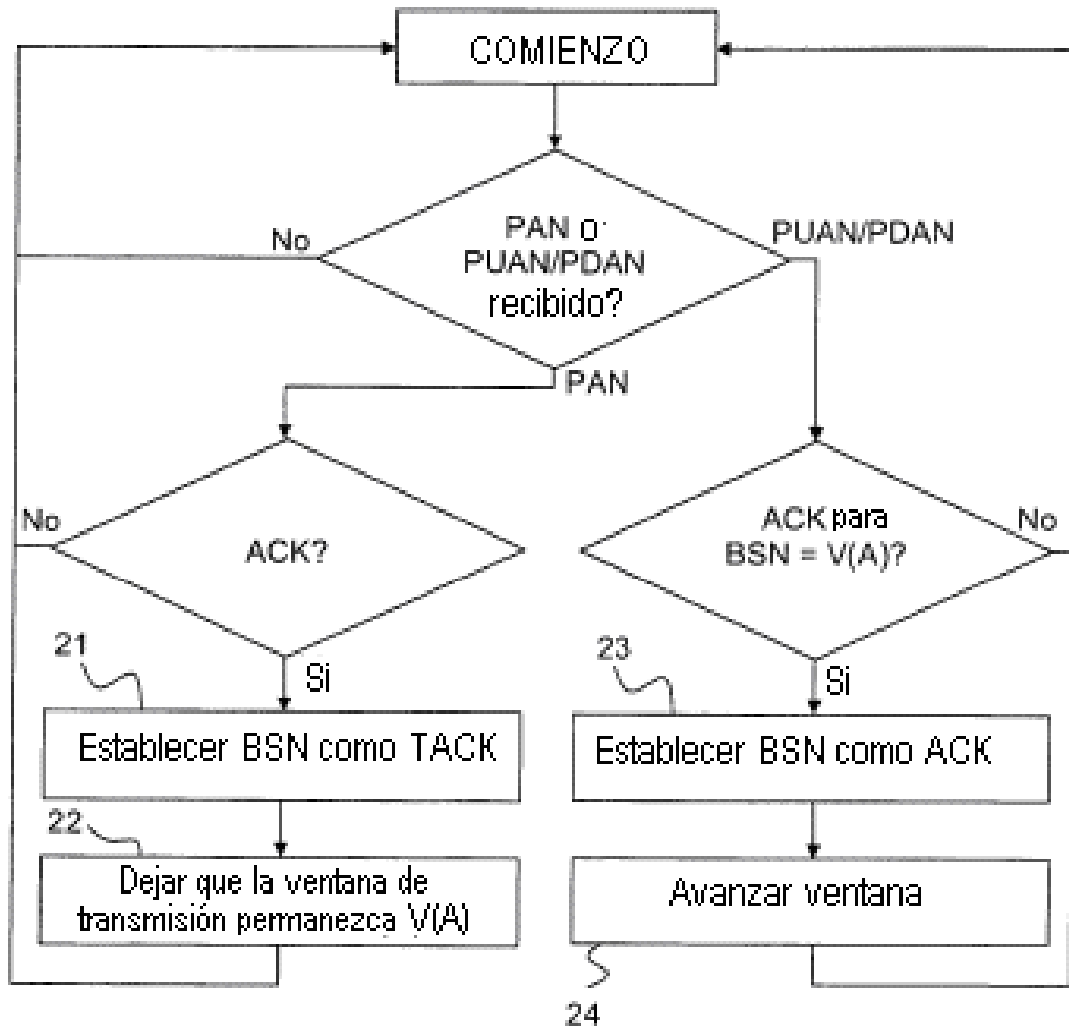


Fig. 2

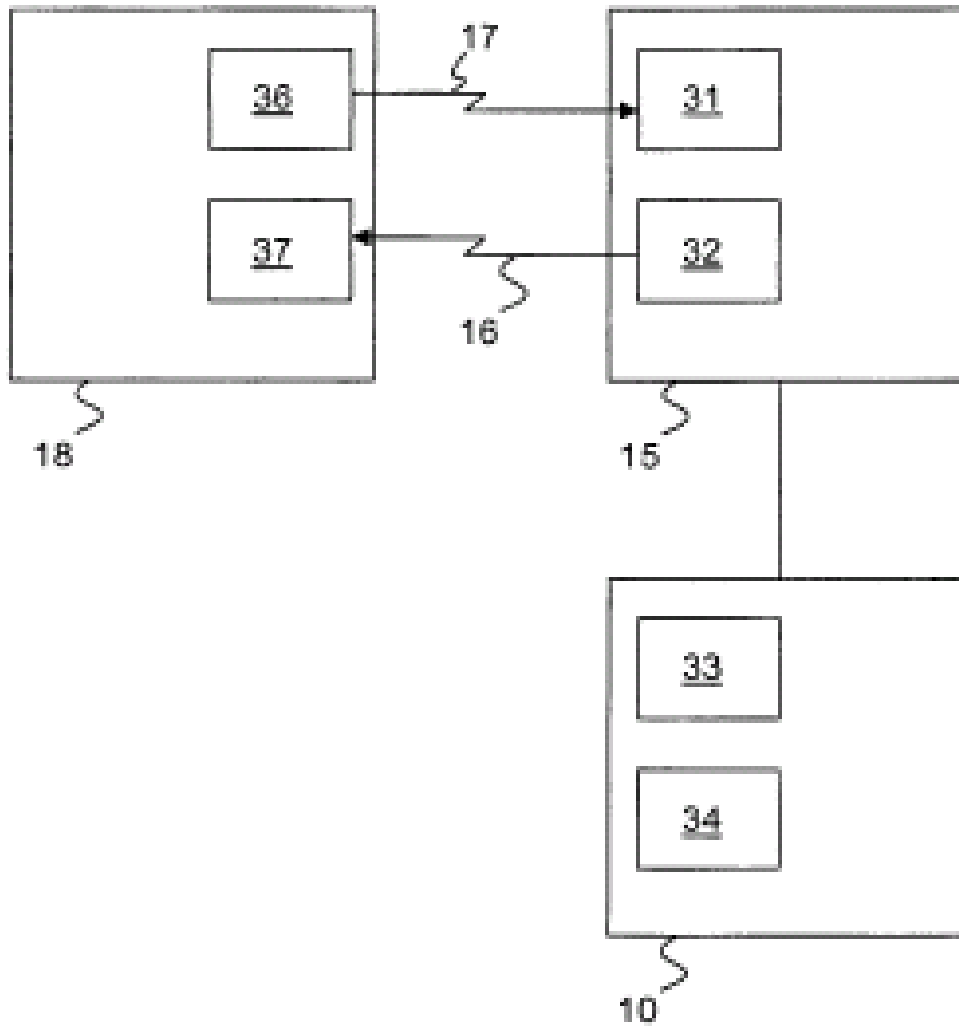


Fig. 3