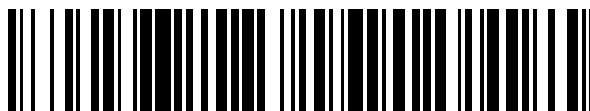


19



OFICINA ESPAÑOLA DE
PATENTES Y MARCAS

ESPAÑA



11 Número de publicación: **2 375 221**

51 Int. Cl.:

H04N 7/32 (2006.01)

H04N 7/26 (2006.01)

H04N 7/36 (2006.01)

H04N 7/50 (2006.01)

12

TRADUCCIÓN DE PATENTE EUROPEA

T3

96 Número de solicitud europea: **07006021 .5**

96 Fecha de presentación: **18.04.2003**

97 Número de publicación de la solicitud: **1798986**

97 Fecha de publicación de la solicitud: **20.06.2007**

54 Título: **PROCEDIMIENTO Y APARATO DE CODIFICACIÓN DE VÍDEO.**

30 Prioridad:
18.04.2002 JP 2002116718
22.11.2002 JP 2002340042

45 Fecha de publicación de la mención BOPI:
27.02.2012

45 Fecha de la publicación del folleto de la patente:
27.02.2012

73 Titular/es:
KABUSHIKI KAISHA TOSHIBA
1-1 SHIBAURA 1-CHOME, MINATO-KU
TOKYO 105-8001, JP

72 Inventor/es:
Chujoh, Takeshi;
Koto, Shinichiro y
Kikuchi, Yoshihiro

74 Agente: **Sugrañes Moliné, Pedro**

ES 2 375 221 T3

Aviso: En el plazo de nueve meses a contar desde la fecha de publicación en el Boletín europeo de patentes, de la mención de concesión de la patente europea, cualquier persona podrá oponerse ante la Oficina Europea de Patentes a la patente concedida. La oposición deberá formularse por escrito y estar motivada; sólo se considerará como formulada una vez que se haya realizado el pago de la tasa de oposición (art. 99.1 del Convenio sobre concesión de Patentes Europeas).

DESCRIPCIÓN

Procedimiento y aparato de codificación de vídeo

5 Campo técnico

La presente invención se refiere a un procedimiento y un aparato de codificación/decodificación de vídeo que codifican/decodifican un vídeo de fundido y un vídeo de disolución, en particular, con alta eficacia.

10 Técnica anterior

La codificación intertrama de predicción de compensación de movimiento se usa como uno de los modos de codificación en un esquema estándar de codificación de vídeo como, por ejemplo, ITU-TH.261, H.263, ISO/IEC MPEG-2 o MPEG-4. Como modelo predictivo en codificación intertrama de predicción de compensación de movimiento, se usa un modelo que muestra la máxima eficacia de predicción cuando no se producen cambios de brillo en la dirección del tiempo. En el caso de un vídeo de fundido que cambia en el brillo de las imágenes, no existe ningún procedimiento conocido hasta ahora que realice una predicción apropiada frente a un cambio en el brillo de las imágenes cuando, por ejemplo, una imagen normal aparece con un fundido de entrada a partir de una imagen en negro. Con el fin de mantener también la calidad de las imágenes en un vídeo de fundido se requiere, por tanto, un gran número de bits.

Con el fin de resolver este problema, por ejemplo, en la patente japonesa nº 3.166.716, "Codificador de vídeo de contramedida de fundido y procedimiento de codificación", se detecta una parte de un vídeo de fundido para cambiar la asignación del número de bits. Más específicamente, en el caso de un vídeo de fundido de cierre, se asigna un gran número de bits a la parte de inicio del fundido de cierre que cambia en luminancia. En general, la última parte del fundido de cierre se convierte en una imagen monocroma, y por ello puede codificarse con facilidad. Por este motivo, el número de bits asignados a esta parte se reduce. Esto hace posible mejorar la calidad global de la imagen sin aumentar excesivamente el número total de bits.

En la patente japonesa nº 2.938.412, "Procedimiento de compensación de cambio de luminancia de vídeo, aparato de codificación de vídeo, aparato de decodificación de vídeo, medio de grabación en el que se graba el programa de codificación o decodificación de vídeo y medio de grabación en el que se graban los datos codificados de vídeo", se propone un esquema de codificación que consiste en copiar apropiadamente un vídeo de fundido compensando una imagen de referencia de acuerdo con dos parámetros, que son la cantidad de cambio de la luminancia y la cantidad de cambio del contraste.

En Thomas Wiegand y Berand Girod, "Multi-frame motion-compensated prediction for video transmission", Kluwer Academic Publishers 2001, se propone un esquema de codificación basado en una pluralidad de memorias intermedias de tramas. En este esquema, se ha intentado mejorar la eficacia de predicción generando selectivamente una imagen de predicción a partir de una pluralidad de tramas de referencia guardadas en las memorias intermedias de tramas.

Según las técnicas convencionales, con el fin de codificar un vídeo de fundido o vídeo de disolución a la vez que se mantiene una alta calidad de imagen, se requiere un gran número de bits. Por tanto, no puede esperarse una mejora en la eficacia de la codificación.

Yoshihiro Kikuchi, y col., "Multi-frame interpolative prediction with modified syntax", Joint Vídeo Team (JVT) de ISO/IEC MPEG & ITU-T VCEG (ISO/IEC JTC1/SC29/WG11 e ITU-T SG16 Q6), 3rd Meeting Fairfax, Virginia, EE.UU. 6-10 de marzo de 2002. (XP002461012) describen la predicción de interpolación multitrama que tiene una sintaxis modificada basada en codificación de imagen.

Divulgación de la invención

Un objeto de la presente invención es proporcionar un procedimiento y un aparato de codificación/decodificación de vídeo que puedan codificar un vídeo que cambia en luminancia con el tiempo, por ejemplo, un vídeo de fundido o vídeo de disolución, en particular, con alta eficacia.

Según un primer aspecto de la presente invención, se proporciona un procedimiento de codificación de vídeo según la reivindicación 1.

Según un segundo aspecto de la presente invención, se proporciona un aparato de codificación de vídeo según la reivindicación 2.

Como se describe anteriormente, según la presente invención, se prepara una pluralidad de diferentes esquemas predictivos usando combinaciones de números de imágenes de referencia y parámetros predictivos o combinaciones de una pluralidad de parámetros predictivos que corresponden a números de imágenes de referencia designados.

Esto hace posible generar una señal de imagen de predicción apropiada, sobre la base de un esquema predictivo con mayor eficacia de predicción, con respecto a una señal de vídeo tal que no puede generarse una señal de imagen de predicción apropiada mediante un esquema predictivo general para codificación de vídeo, por ejemplo, un vídeo de fundido o vídeo de disolución.

5

Además, la señal de vídeo es una señal que incluye una señal de imagen obtenida para cada trama de una señal progresiva, una señal de imagen obtenida para cada trama obtenida mediante fusión de dos campos de una señal entrelazada, y una señal de imagen obtenida para cada campo de una señal entrelazada. Cuando la señal de vídeo es una señal de imagen sobre una base de trama, la señal de número de imagen de referencia indica una señal de imagen de referencia sobre una base de trama. Cuando la señal de vídeo es una señal de imagen sobre una base de campo, la señal de número de imagen de referencia indica una señal de imagen de referencia sobre una base de campo.

10

Esto hace posible generar una señal de imagen de predicción apropiada, sobre la base de un esquema predictivo con mayor eficacia de predicción, con respecto a una señal de vídeo que incluye una estructura de trama y una estructura de campo tal que no puede generarse una señal de imagen de predicción apropiada mediante un esquema predictivo general para codificación de vídeo, por ejemplo, un vídeo de fundido o vídeo de disolución.

15

Además, la información de un número de imagen de referencia o parámetro predictivo en sí no es enviada desde el lado de la codificación al lado de la decodificación, sino que se envía información de índice que indica una combinación de un número de imagen de referencia y un parámetro predictivo, o se envía por separado un número de imagen de referencia. En este caso, la eficacia de la codificación puede mejorarse enviando información de índice que indica una combinación de parámetros predictivos

20

25 Breve descripción de los dibujos

La fig. 1 es un diagrama de bloques que muestra la configuración de un aparato de codificación de vídeo según el primer ejemplo útil para comprender la presente invención;

30

la fig. 2 es un diagrama de bloques que muestra la configuración detallada de un generador de imágenes de predicción/memoria de tramas de la fig. 1;

la fig. 3 es una vista que muestra un ejemplo de una tabla de combinaciones de números de tramas de referencia y parámetros predictivos, que se usa en el primer ejemplo útil para comprender la presente invención;

35

la fig. 4 es un diagrama de flujo que muestra un ejemplo de una secuencia para seleccionar un esquema predictivo (una combinación de un número de trama de referencia y un parámetro predictivo) para cada macrobloque y para determinar un modo de codificación en el primer ejemplo útil para comprender la presente invención;

40

la fig. 5 es un diagrama de bloques que muestra la configuración de un aparato de decodificación de vídeo según el primer ejemplo útil para comprender la presente invención;

la fig. 6 es un diagrama de bloques que muestra la configuración detallada del generador de imágenes de predicción/memoria de tramas de la fig. 5;

45

la fig. 7 es una vista que muestra un ejemplo de una tabla de combinaciones de parámetros predictivos en un caso en el que el número de tramas de referencia es uno y se envía un número de trama de referencia como información de modo, según el segundo ejemplo útil para comprender la presente invención;

50

la fig. 8 es una vista que muestra un ejemplo de una tabla de combinaciones de parámetros predictivos en un caso en el que el número de tramas de referencia es dos y se envía un número de trama de referencia como información de modo según el segundo ejemplo útil para comprender la presente invención;

la fig. 9 es una vista que muestra un ejemplo de una tabla de combinaciones de números de imágenes de referencia y parámetros predictivos en un caso en el que el número de trama de referencia es uno según la primera forma de realización de la presente invención;

55

la fig. 10 es una vista que muestra un ejemplo de una tabla sólo para señales de luminancia según la primera forma de realización;

60

la fig. 11 es una vista que muestra un ejemplo de una sintaxis para cada bloque cuando se va a codificar información de índice;

la fig. 12 es una vista que muestra un ejemplo específico de un flujo de bits codificados cuando se va a generar una imagen de predicción usando una imagen de referencia;

65

la fig. 13 es una vista que muestra un ejemplo específico de un flujo de bits codificados cuando se va a generar una imagen de predicción usando dos imágenes de referencia;

5 la fig. 14 es una vista que muestra un ejemplo de una tabla de números de tramas de referencia, números de campos de referencia y parámetros predictivos cuando la información que se va a codificar es un campo superior según la segunda forma de realización de la presente invención; y

10 la fig. 15 es una vista que muestra un ejemplo de una tabla de números de tramas de referencia, números de campos de referencia y parámetros predictivos cuando la información que se va a codificar es un campo inferior según la segunda forma de realización de la presente invención.

Mejor modo de realizar la invención

15 A continuación se describirán las formas de realización de la presente invención y los ejemplos útiles para comprender la presente invención con referencia a las diversas vistas de los dibujos adjuntos.

[Primer ejemplo útil para comprender la presente invención]

20 (Acerca del lado de codificación)

La fig. 1 muestra la configuración de un aparato de codificación de vídeo según el primer ejemplo útil para comprender la presente invención. Se introduce una señal de vídeo 100 en el aparato de codificación de vídeo, por ejemplo, sobre una base de trama. La señal de vídeo 100 se introduce en un sustractor 101. El sustractor 101 calcula la diferencia entre la señal de vídeo 100 y una señal de imagen de predicción 212 para generar una señal de error de predicción. Un conmutador de selección de modo 102 selecciona la señal de error de predicción o la señal de vídeo 100. Un transformador ortogonal 103 somete la señal seleccionada a una transformación ortogonal, por ejemplo, una transformada de coseno discreta (TCD). El transformador ortogonal 103 genera información de coeficiente de transformación ortogonal, por ejemplo, información de coeficiente de TCD. La información de coeficiente de transformación ortogonal se cuantifica mediante un cuantificador 104 y se divide en dos trayectorias. Una información de cuantificación de coeficiente de transformación ortogonal 210 dividida en dos trayectorias se guía hacia un codificador de longitud variable 111.

35 La otra información de cuantificación de coeficiente de transformación ortogonal 210 dividida en las dos trayectorias se somete en secuencia a procesamiento inverso al del cuantificador 104 y el transformador ortogonal 103 mediante un descuantificador o cuantificador inverso 105 y un transformador ortogonal inverso 106 para reconstruirse en una señal de error de predicción. Posteriormente, un sumador 107 añade la señal de error de predicción reconstruida a la señal de imagen de predicción 212 introducida a través de un conmutador 109 para generar una señal de vídeo decodificada local 211. La señal de vídeo decodificada local 211 se introduce en un generador de imágenes de predicción/memoria de tramas 108.

40 El generador de imágenes de predicción/memoria de tramas 108 selecciona una entre una pluralidad de combinaciones de números de tramas de referencia y parámetros predictivos preparados. La suma lineal de la señal de vídeo (señal de vídeo decodificada local 211) de la trama de referencia indicada por el número de trama de referencia de la combinación seleccionada se calcula de acuerdo con el parámetro predictivo de la combinación seleccionada, y la señal resultante se añade a un desplazamiento basándose en el parámetro predictivo. Con esta operación, en este caso, se genera una señal de imagen de referencia sobre una base de trama. Posteriormente, el generador de imágenes de predicción/memoria de tramas 108 compensa en movimiento la señal de imagen de referencia usando un vector de movimiento para generar la señal de imagen de predicción 212.

50 En este procedimiento el generador de imágenes de predicción/memoria de tramas 108 genera información de vector de movimiento 214 e información de índice 215 que indica una combinación seleccionada de un número de trama de referencia y un parámetro predictivo, y envía información necesaria para selección de un modo de codificación a un selector de modo 110. La información de vector de movimiento 214 y la información de índice 215 se introducen en un codificador de longitud variable 111. El generador de imágenes de predicción/memoria de tramas 108 se describirá en detalle más adelante.

60 El selector de modo 110 selecciona un modo de codificación en una base de macrobloque sobre la base de información de predicción P del generador de imágenes de predicción/memoria de tramas 108, es decir, selecciona el modo de codificación intratrama o el modo de codificación intertrama predictivo con compensación de movimiento, y produce las señales de control de conmutador M y S.

65 En el modo de codificación intratrama, los conmutadores 102 y 112 se conmutan al lado A mediante las señales de control de conmutador M y S, y la señal de vídeo de entrada 100 se introduce en el transformador ortogonal 103. En el modo de codificación intertrama, los conmutadores 102 y 112 se conmutan al lado B mediante las señales de control de conmutador M y S. En consecuencia, la señal de error de predicción del sustractor 101 se introduce en el transformador ortogonal 103, y la señal de imagen de predicción 212 del generador de imágenes de

predicción/memoria de tramas 108 se introduce en el sumador 107. La información de modo 213 se produce desde el selector de modo 110 y se introduce en el codificador de longitud variable 111.

El codificador de longitud variable 111 somete la información de cuantificación de coeficiente de transformación ortogonal 210, la información de modo 213, la información de vector de movimiento 214 y la información de índice 215 a codificación de longitud variable. Los códigos de longitud variable generados por esta operación son multiplexados por un multiplicador 114. A continuación, los datos resultantes son alisados mediante una memoria intermedia de salida 115. Los datos codificados 116 producidos a partir de la memoria intermedia de salida 115 se envían a un sistema de transmisión o un sistema de almacenamiento (no mostrado).

Un controlador de codificación 113 controla una unidad de codificación 112. Más específicamente, el controlador de codificación 113 monitoriza la cantidad de memoria intermedia de la memoria intermedia de salida 115, y controla parámetros de codificación como el tamaño de la etapa de cuantificación del cuantificador 104 para hacer constante la cantidad de memoria intermedia.

(Acerca del generador de imágenes de predicción/memoria de tramas 108)

La fig. 2 muestra la configuración detallada del generador de imágenes de predicción/memoria de tramas 108 en la fig. 1. En referencia a la fig. 2, la señal de vídeo decodificada local 211 introducida desde el sumador 107 en la fig. 1 se almacena en un conjunto de memorias de trama 202 bajo el control de un controlador de memoria 201. El conjunto de memorias de trama 202 tiene una pluralidad de (N) memorias de trama FM1 a FMN para guardar temporalmente la señal de vídeo decodificada local 211 como una trama de referencia.

En un controlador de parámetros predictivos 203 se prepara una pluralidad de combinaciones de números de tramas de referencia y parámetros predictivos por adelantado como una tabla. El controlador de parámetros predictivos 203 selecciona, sobre la base de la señal de vídeo 100, una combinación del número de trama de referencia de una trama de referencia y un parámetro predictivo que se usa para generar la señal de imagen de predicción 212, y produce la información de índice 215 que indica la combinación seleccionada.

Un evaluador de movimiento multitrama 204 genera una señal de imagen de referencia de acuerdo con la combinación del número de trama de referencia y la información de índice seleccionada por el controlador de parámetros predictivos 203. El evaluador de movimiento multitrama 204 evalúa la cantidad de movimiento y el error predictivo a partir de esta señal de imagen de referencia y de esta señal de vídeo de entrada 100, y produce la información de vector de movimiento 214 que reduce al mínimo el error de predicción. Un compensador de movimiento multitrama 205 realiza compensación de movimiento para cada bloque usando una señal de imagen de referencia seleccionada por el evaluador de movimiento multitrama 204 de acuerdo con el vector de movimiento para generar la señal de imagen de predicción 212.

El controlador de memoria 201 establece un número de trama de referencia para una señal de vídeo decodificada local para cada trama, y almacena cada trama en una entre las memorias de trama FM1 a FMN del conjunto de memorias de trama 202. Por ejemplo, las tramas respectivas se numeran en secuencia a partir de la trama más cercana a la imagen de entrada. Puede establecerse el mismo número de trama de referencia para tramas diferentes. En este caso, por ejemplo, se usan parámetros predictivos diferentes. Una trama cercana a la imagen introducida se selecciona a partir de las memorias de trama FM1 a FMN y se envía al controlador de parámetros predictivos 203.

(Acerca de la tabla de combinaciones de números de tramas de referencia y parámetros de predicción)

La fig. 3 muestra un ejemplo de la tabla de combinaciones de números de tramas de referencia y parámetros predictivos, que se prepara en el controlador de parámetros predictivos 203. "Índice" corresponde a imágenes de predicción que pueden seleccionarse para cada bloque. En este caso, existen ocho tipos de imágenes de predicción. Un número de trama de referencia n es el número de un vídeo local decodificado usado como trama de referencia, y en este caso, indica el número de un vídeo local decodificado que corresponde a n tramas pasadas.

Cuando la señal de imagen de predicción 212 se genera usando las señales de imagen de una pluralidad de tramas de referencia almacenadas en el conjunto de memorias de trama 202, se designa una pluralidad de números de tramas de referencia, y se designan (número de tramas de referencia + 1) coeficientes como parámetros predictivos para cada una entre una señal de luminancia (Y) y las señales de diferencia de color (Cb y Cr). En este caso, según se indica mediante las ecuaciones (1) a (3), n supone el número de tramas de referencia, se preparan n + 1 parámetros predictivos D_i ($i = \dots, n + 1$) para la señal de luminancia Y; n + 1 parámetros predictivos E_i ($i = \dots, n + 1$), para la señal de diferencia de color Cb; y n + 1 parámetros predictivos F_i ($i = \dots, n + 1$), para la señal de diferencia de color Cr:

$$Y_t = \sum_{i=1}^n D_i Y_{t-i} + D_{n+1} \quad (1)$$

$$Cb_t = \sum_{i=1}^n E_i Cb_{t-i} + E_{n+1} \quad (2)$$

$$Cr_t = \sum_{i=1}^n F_i Cr_{t-i} + F_{n+1} \quad (3)$$

Esta operación se describirá con más detalle con referencia a la fig. 3. En referencia a la fig. 3, el último número de cada parámetro predictivo representa un desplazamiento, y el primer número de cada parámetro predictivo representa un factor de ponderación (coeficiente de predicción). Para el índice 0, el número de tramas de referencia viene dado por $n = 2$, el número de trama de referencia es 1, y los parámetros predictivos son 1 y 0 para cada una de la señal de luminancia Y y las señales de diferencia de color Cr y Cb. El hecho de que los parámetros predictivos sean 1 y 0 como en este caso indica que una señal de vídeo decodificada local que corresponde al número de trama de referencia "1" está multiplicada por 1 y se le añade el desplazamiento 0. En otras palabras, la señal de vídeo decodificada local correspondiente al número de trama de referencia 1 se convierte en una señal de imagen de referencia sin ningún cambio.

Para el índice 1, se usan dos tramas de referencia como señales de vídeo local decodificado correspondientes a los números de tramas de referencia 1 y 2. De acuerdo con los parámetros predictivos 2, -1 y 0 para la señal de luminancia Y, la señal de vídeo decodificada local correspondiente al número de trama de referencia 1 se duplica, y la señal de vídeo decodificada local correspondiente al número de trama de referencia 2 se resta de la señal resultante. A continuación se añade el desplazamiento 0 a la señal resultante. Es decir, la predicción de extrapolación se realiza a partir de las señales de vídeo local decodificado de dos tramas para generar una señal de imagen de referencia. Para las señales de diferencia de color Cr y Cb, como los parámetros predictivos son 1, 0 y 0, la señal de vídeo decodificada local correspondiente al número de trama de referencia 1 se usa como una señal de imagen de referencia sin ningún cambio. Este esquema predictivo correspondiente al índice 1 es especialmente eficaz para un vídeo de disolución.

Para el índice 2, de acuerdo con los parámetros predictivos 5/4 y 16, la señal de vídeo decodificada local correspondiente al número de trama de referencia 1 se multiplica por 5/4 y se le añade el desplazamiento 16. Para las señales de diferencia de color Cr y Cb, como el parámetro predictivo es 1, las señales de diferencia de color Cr y Cb se convierten en señales de imagen de referencia sin ningún cambio. Este esquema predictivo es especialmente eficaz para un vídeo de fundido desde una trama en negro.

De esta manera, las señales de imagen de referencia pueden seleccionarse sobre la base de una pluralidad de esquemas predictivos con diferentes combinaciones de los números de tramas de referencia que se usarán y de los parámetros predictivos. Esto hace posible que esta forma de realización resuelva apropiadamente un vídeo de fundido y un vídeo de disolución que hayan sufrido deterioro en la calidad de imagen debido a la ausencia de un esquema predictivo apropiado.

(Acerca de la secuencia para seleccionar el esquema de predicción y para determinar el modo de codificación)

A continuación, se describirá con referencia a la fig. 4 un ejemplo de una secuencia específica para seleccionar un esquema predictivo (una combinación de un número de trama de referencia y un parámetro predictivo) para cada macrobloque y para determinar un modo de codificación en este ejemplo.

En primer lugar, se establece un valor máximo asumible para la variable min_D (etapa S101). LOOP1 (etapa S102) indica una repetición para la selección de un esquema predictivo en codificación intertrama, y la variable i representa el valor de "índice" de la fig. 3. En este caso, con el fin de obtener un vector de movimiento óptimo para cada esquema predictivo, se calcula un valor de evaluación D de cada índice (cada combinación de un número de trama de referencia y un parámetro predictivo) a partir del número de bits asociado con información de vector de movimiento 214 (el número de bits de un código de longitud variable producido a partir del codificador de longitud variable 111 en correspondencia con la información de vector de movimiento 214) y una suma de valores predictivos de error absoluto, y se selecciona un vector de movimiento que reduce al mínimo el valor de evaluación D (etapa S103). El valor de evaluación D se compara con min_D (etapa S104). Si el valor de evaluación D es menor que min_D , el valor de evaluación D se ajusta a min_D , y el índice i se asigna a min_i (etapa S105).

A continuación, se calcula un valor de evaluación D para codificación intratrama (etapa S106). El valor de evaluación D se compara con min_D (etapa S107). Si esta comparación indica que min_D es menor que el valor de evaluación D, se determina el modo MODO como codificación intertrama, y se asigna min_i a la información de índice ÍNDICE (etapa S108). Si el valor de evaluación D es menor, se determina el modo MODO como codificación intratrama (etapa S109). En este caso, el valor de evaluación D se ajusta como el valor estimado del número de bits con el mismo tamaño de la etapa de cuantificación.

(Acerca del lado de decodificación)

A continuación, se describirá un aparato de decodificación de vídeo correspondiente al aparato de codificación de vídeo mostrado en la fig. 1. La fig. 5 muestra la configuración del aparato de decodificación de vídeo según este ejemplo. Los datos codificados 300 enviados desde el aparato de codificación de vídeo mostrados en la fig. 1 y enviados a través de un sistema de transmisión o sistema de almacenamiento se almacenan temporalmente en una memoria intermedia de entrada 301 y son demultiplexados por un demultiplexor 302 para cada trama sobre la base de una sintaxis. Los datos resultantes se introducen en un decodificador de longitud variable 303. El decodificador de longitud variable 303 decodifica el código de longitud variable de cada sintaxis de los datos codificados 300 para reproducir un coeficiente de cuantificación de transformación ortogonal, información de modo 413, información de vector de movimiento 414 e información de índice 415.

De la información reproducida, el coeficiente de cuantificación de transformación ortogonal es descuantificado por un descuantificador 304 y sometido a transformación ortogonal inversa por un transformador ortogonal inverso 305. Si la información de modo 413 indica el modo de codificación intratrama, se emite una señal de vídeo de reproducción desde el transformador ortogonal inverso 305. A continuación, esta señal es emitida como una señal de vídeo de reproducción 310 a través de un sumador 306.

Si la información de modo 413 indica el modo de codificación intertrama, se emite una señal de error de predicción desde el transformador ortogonal inverso 305, y se activa un conmutador de selección de modo 309. La señal de imagen de predicción 412 emitida desde un generador de imágenes de predicción/memoria de tramas 308 se añade a la señal de error de predicción mediante el sumador 306. En consecuencia, se emite la señal de vídeo de reproducción 310. La señal de vídeo de reproducción 310 se almacena como una señal de imagen de referencia en el generador de imágenes de predicción/memoria de tramas 308.

La información de modo 413, la información de vector de movimiento 414 y la información de índice 415 se introducen en el generador de imágenes de predicción/memoria de tramas 308. La información de modo 413 se introduce también en el conmutador de selección de modo 309. En el modo de codificación intratrama, el conmutador de selección de modo 309 se desactiva. En el modo de codificación intertrama, el conmutador se activa.

Como el generador de imágenes de predicción/memoria de tramas 108 en el lado de codificación de la fig. 1, el generador de imágenes de predicción/memoria de tramas 308 incluye una pluralidad de combinaciones de números de tramas de referencia y parámetros predictivos preparadas en forma de tabla, y selecciona una combinación indicada por la información de índice 415 de la tabla. La suma lineal de la señal de vídeo (señal de vídeo de reproducción 210) de la trama de referencia indicada por el número de trama de referencia de la combinación seleccionada se calcula de acuerdo con el parámetro predictivo de la combinación seleccionada, y se añade un desplazamiento basado en el parámetro predictivo a la señal resultante. Con esta operación, se genera una señal de imagen de referencia. Posteriormente, la señal de imagen de referencia generada se somete a compensación de movimiento usando el vector de movimiento indicado por la información de vector de movimiento 414, generando con ello una señal de imagen de predicción 412.

(Acerca del generador de imágenes de predicción/memoria de tramas 308)

La fig. 6 muestra la configuración detallada del generador de imágenes de predicción/memoria de tramas 308 de la fig. 5. En referencia a la fig. 6, la señal de vídeo de reproducción 310 producida desde el sumador 306 de la fig. 5 se almacena en el conjunto de memorias de trama 402 bajo el control de un controlador de memoria 401. El conjunto de memorias de trama 402 tiene una pluralidad de (N) memorias de trama FM1 a FMN para guardar temporalmente la señal de vídeo de reproducción 310 como una trama de referencia.

Un controlador de parámetros predictivos 403 tiene por adelantado combinaciones de números de tramas de referencia y parámetros predictivos en forma de tabla como las mostradas en la fig. 3. El controlador de parámetros predictivos 403 selecciona una combinación del número de trama de referencia de una trama de referencia y un parámetro predictivo, que se usan para generar la señal de imagen de predicción 412, sobre la base de la información de índice 415 del decodificador de longitud variable 303 de la fig. 5. Una pluralidad de compensadores de movimiento multitrama 404 genera una señal de imagen de referencia de acuerdo con una combinación de un número de trama de referencia e información de índice, que es seleccionada por el controlador de parámetros predictivos 403, y realiza compensación de movimiento para cada bloque usando esta señal de imagen de referencia de acuerdo con el vector de movimiento indicado por la información de vector de movimiento 414 a partir del decodificador de longitud variable 303 de la fig. 5, generando con ello la señal de imagen de predicción 412.

[Segundo ejemplo útil para comprender la presente invención]

A continuación, se describirá el segundo ejemplo útil para comprender la presente invención con referencia a las fig. 7 y 8. Como las configuraciones globales de un aparato de codificación de vídeo y un aparato de decodificación de vídeo en este ejemplo son casi las mismas que las del primer ejemplo útil para comprender la presente invención, sólo se describirán las diferencias con respecto al primer ejemplo.

En este ejemplo, se describe un ejemplo de la manera de expresar parámetros predictivos basados en un esquema

capaz de designar una pluralidad de números de tramas de referencia de acuerdo con información de modo de una base de macrobloque. Para cada macrobloque se discrimina un número de trama de referencia mediante la información de modo. Este ejemplo usa, por tanto, una tabla de parámetros predictivos según se muestra en las figs. 7 y 8, en vez de usar una tabla de combinaciones de números de tramas de referencia y parámetros predictivos como en el primera forma de realización. Es decir, la información de índice no indica un número de trama de referencia, y sólo se designa una combinación de parámetros predictivos.

La tabla de la fig. 7 muestra un ejemplo de una combinación de parámetros predictivos cuando el número de tramas de referencia es uno. Como parámetros predictivos, se designan (el número de tramas de referencia + 1) parámetros, es decir, dos parámetros (un factor de ponderación y un desplazamiento), para cada señal de luminancia (Y) y para las señales de diferencia de color (Cb y Cr).

La tabla de la fig. 8 muestra un ejemplo de una combinación de parámetros predictivos cuando el número de tramas de referencia es dos. En este caso, como parámetros predictivos, se designan (el número de tramas de referencia + 1) parámetros, es decir, tres parámetros (dos factores de ponderación y un desplazamiento), a partir de cada señal de luminancia (Y) y de las señales de diferencia de color (Cb y Cr). Esta tabla se prepara para el lado de codificación y para el lado de decodificación, como en el primer ejemplo útil para comprender la presente invención.

[Primera forma de realización]

La primera forma de realización de la presente invención se describirá con referencia a las fig. 9 y 10. Como las configuraciones globales de un aparato de codificación de vídeo y un aparato de decodificación de vídeo en esta forma de realización son casi las mismas que en el primer ejemplo útil para comprender la presente invención, a continuación sólo se describirán las diferencias con respecto a los ejemplos primero y segundo útiles para comprender la presente invención.

En los ejemplos primero y segundo útiles para comprender la presente invención, se trata un vídeo sobre una base de trama. En esta forma de realización, sin embargo, se trata un vídeo sobre una base de imagen. Si existe una señal progresiva y una señal entrelazada como señales de imágenes de entrada, las imágenes no se codifican necesariamente sobre una base de trama. Considerando esto, una imagen asume (a) una imagen de una trama de una señal progresiva, (b) una imagen de una trama generada mediante la fusión de dos campos de una señal entrelazada, o (c) una imagen de un campo de una señal entrelazada.

Si una imagen que se va a codificar es una imagen con una estructura de trama del tipo (a) o (b), una imagen de referencia usada en predicción de compensación de movimiento se usa también como una trama con independencia de si la imagen codificada, que es la imagen de referencia, tiene una estructura de trama o una estructura de campo. Se asigna un número de imagen de referencia a esta imagen. Análogamente, si una imagen que se va a codificar es una imagen con una estructura de campo del tipo (c), una imagen de referencia usada en predicción de compensación de movimiento se trata también como un campo con independencia de si la imagen codificada, que es la imagen de referencia, tiene una estructura de trama o una estructura de campo. Se asigna un número de imagen de referencia a esta imagen.

Las ecuaciones (4), (5) y (6) son ejemplos de ecuaciones de predicción para números de imágenes de referencia y parámetros predictivos, que se preparan en el controlador de parámetros predictivos 203. Estos ejemplos son ecuaciones de predicción para generar una señal de imagen de predicción por predicción de compensación de movimiento usando una señal de imagen de referencia.

$$Y = clip\left(\left(D_1(i) \times R_Y(i) + 2^{L_Y-1}\right) \gg L_Y + D_2(i)\right) \quad (4)$$

$$Cb = clip\left(\left(E_1(i) \times (R_{Cb}(i) - 128) + 2^{L_C-1}\right) \gg L_C + E_2(i) + 128\right) \quad (5)$$

$$Cr = clip\left(\left(F_1(i) \times (R_{Cr}(i) - 128) + 2^{L_C-1}\right) \gg L_C + F_2(i) + 128\right) \quad (6)$$

en las que Y es una señal de imagen de predicción de una señal de luminancia, Cb y Cr son señales de imagen de predicción de dos señales de diferencia de color, $R_Y(i)$, $R_{Cb}(i)$ y $R_{Cr}(i)$ son los valores de píxeles de la señal de luminancia y las dos señales de diferencia de color de una señal de imagen de referencia con índice i, $D_1(i)$ y $D_2(i)$ son el coeficiente de predicción y el desplazamiento de la señal de luminancia con índice i, $E_1(i)$ y $E_2(i)$ son el coeficiente de predicción y el desplazamiento de la señal de diferencia de color Cb con índice i, $F_1(i)$ y $F_2(i)$ son el coeficiente de predicción y el desplazamiento de la señal de diferencia de color Cr con índice i. El índice i indica un valor de 0 (el número máximo de imágenes de referencia - 1), y codificadas para cada bloque que se decodificará (por ejemplo, para cada macrobloque). A continuación, los datos resultantes se transmiten al aparato de decodificación de vídeo.

Los parámetros predictivos $D_1(i)$, $D_2(i)$, $E_1(i)$, $E_2(i)$, $F_1(i)$ y $F_2(i)$ están representados por valores determinados por adelantado entre el aparato de codificación de vídeo y el aparato de decodificación de vídeo o una unidad de

codificación como, por ejemplo, una trama, un campo o un segmento, y se codifican junto con datos codificados para ser transmitidos desde el aparato de codificación de vídeo al aparato de decodificación de vídeo. Con esta operación, estos parámetros son compartidos por los dos aparatos.

5 Las ecuaciones (4), (5) y (6) son ecuaciones de predicción en las que se seleccionan potencias de 2, es decir, 2, 4, 8, 16,... como denominadores de los coeficientes de predicción por los que se multiplican las señales de imagen de referencia. Las ecuaciones de predicción pueden eliminar la necesidad de división y calcularse mediante corrimientos aritméticos. Esto hace posible evitar un gran aumento en el coste de cálculo debido a división.

10 En las ecuaciones (4), (5) y (6), ">>" de $a \gg b$ representa un operador para obtener un corrimiento aritmético de un número entero a a la derecha b bits. La función "clip" representa una función de recorte para ajustar el valor en "()" a 0 cuando es menor de 0, y ajustar el valor a 255 cuando es mayor de 255.

15 En este caso, supóngase que L_Y es la cantidad de corrimiento de una señal de luminancia, y L_C es la cantidad de corrimiento de una señal de diferencia de color. Como estas cantidades de corrimiento L_Y y L_C , se usan valores determinados por adelantado entre el aparato de codificación de vídeo y el aparato de decodificación de vídeo. El aparato de codificación de vídeo codifica las cantidades de corrimiento L_Y y L_C , junto con una tabla y datos codificados, en una unidad de codificación predeterminada, por ejemplo, una trama, campo o segmento, y transmite los datos resultantes al aparato de decodificación de vídeo. Esto permite que los dos aparatos compartan las
20 cantidades de corrimiento L_Y y L_C .

En esta forma de realización, se preparan tablas de combinaciones de números de imágenes de referencia y parámetros predictivos como las mostradas en las figs. 9 y 10 en el controlador de parámetros predictivos 203 de la fig. 2. En referencia a las fig. 9 y 10, el índice i corresponde a imágenes de predicción que pueden seleccionarse para cada bloque. En este caso, están presentes cuatro tipos de imágenes de predicción en correspondencia con de
25 0 a 3 de índice i . El "número de imagen de referencia" es, en otras palabras, el número de una señal de vídeo decodificada local usada como imagen de referencia.

"Indicador" es un indicador que señala si una ecuación de predicción que usa un parámetro predictivo se aplica o no a un número de imagen de referencia indicado por el índice i . Si el Indicador es "0", la predicción de compensación de movimiento se realiza usando la señal de vídeo decodificada local correspondiente al número de imagen de referencia indicado por el índice i sin usar ningún parámetro predictivo. Si el Indicador es "1", una imagen de predicción se genera según las ecuaciones (4), (5) y (6) usando un vídeo local decodificado y un parámetro predictivo correspondiente al número de imagen de referencia indicado por el índice i , realizando así predicción de
30 compensación de movimiento. Esta información de Indicador se codifica también, junto con una tabla y datos codificados, usando un valor determinado por adelantado entre el aparato de codificación de vídeo y el aparato de decodificación de vídeo o en una unidad de codificación predeterminada, por ejemplo, una trama, campo o segmento, en el aparato de codificación de vídeo. Los datos resultantes se transmiten al aparato de decodificación de vídeo. Esto permite que los dos aparatos compartan la información de Indicador.
35

40 En estos casos, se genera una imagen de predicción usando un parámetro predictivo cuando índice $i = 0$ con respecto a un número de imagen de referencia 105, y se realiza predicción de compensación de movimiento sin usar ningún parámetro predictivo cuando $i = 1$. Como se describe anteriormente, puede existir una pluralidad de esquemas predictivos para el mismo número de imagen de referencia.
45

La tabla mostrada en la fig. 9 tiene parámetros predictivos $D_1(i)$, $D_2(i)$, $E_1(i)$, $E_2(i)$, $F_1(i)$ y $F_2(i)$ asignados a una señal de luminancia y dos señales de diferencia de color en correspondencia con las ecuaciones (4), (5) y (6). La fig. 10 muestra un ejemplo de una tabla en la que se asignan parámetros predictivos sólo a señales de luminancia. En general, el número de bits de una señal de diferencia de color no es muy grande en comparación con el número de bits de una señal de luminancia. Por este motivo, con el fin de reducir la cantidad de cálculo requerida para generar una imagen de predicción y el número de bits transmitidos en una tabla, se prepara una tabla, en la que los parámetros predictivos para señales de diferencia de color se omiten según se muestra en la fig. 10 y se asignan parámetros predictivos sólo a señales de luminancia. En este caso, sólo se usa la ecuación (4) como ecuación de predicción.
50

55 Las ecuaciones (7) a (12) son ecuaciones de predicción en un caso en el que se usa una pluralidad (dos en este caso) de imágenes de referencia.

$$P_Y(i) = (D_1(i) \times R_Y(i) + 2^{L_Y-1}) \gg L_Y + D_2(i) \quad (7)$$

$$P_{Cb}(i) = (E_1(i) \times (R_{Cb}(i) - 128) + 2^{L_C-1}) \gg L_C + E_2(i) + 128 \quad (8)$$

$$P_{Cr}(i) = (F_1(i) \times (R_{Cr}(i) - 128) + 2^{L_C-1}) \gg L_C + F_2(i) + 128 \quad (9)$$

$$Y = clip((P_Y(i) + P_Y(j) + 1) \gg 1) \quad (10)$$

$$Cb = clip((P_{Cb}(i) + P_{Cb}(j) + 1)) \gg 1 \quad (11)$$

$$Cr = clip((P_{Cr}(i) + P_{Cr}(j) + 1)) \gg 1 \quad (12)$$

5 Los fragmentos de información de los parámetros predictivos $D_1(i)$, $D_2(i)$, $E_1(i)$, $E_2(i)$, $F_1(i)$, $F_2(i)$, L_Y y L_C e Indicador son valores determinados por adelantado entre el aparato de codificación de vídeo y el aparato de decodificación de vídeo o codificados, junto con datos codificados, en una unidad de codificación de dicha trama, campo o segmento, y son transmitidos desde el aparato de codificación de vídeo al aparato de decodificación de vídeo. Esto permite que los dos aparatos compartan estos fragmentos de información.

10 Si una imagen que va a decodificarse es una imagen que tiene una estructura de trama, una imagen de referencia usada para predicción de compensación de movimiento se trata también como una trama con independencia de si una imagen decodificada como imagen de referencia tiene estructura de trama o estructura de campo. A esta imagen se le asigna un número de imagen de referencia. Análogamente, si una imagen que va a programarse es una imagen que tiene una estructura de campo, una imagen de referencia usada para predicción de compensación de movimiento se trata también como un campo con independencia de si una imagen decodificada como una imagen de referencia tiene estructura de trama o estructura de campo. A esta imagen se le asigna un número de imagen de referencia.

(Acerca de la sintaxis de información de índice)

20 La fig. 11 muestra un ejemplo de una sintaxis en un caso en el que la información de índice se codifica en cada bloque. En primer lugar, para cada bloque está presente una información de modo MODO. De acuerdo con la información de modo MODO, se determina si se codifica la información de índice ID_i que indica el valor de índice i y la información de índice ID_j que indica el valor de índice j. La información codificada de información de vector de movimiento MV_i para la predicción de compensación de movimiento de índice i y la información de vector de movimiento MV_j para la predicción de compensación de movimiento de índice j se añade como información de vector de movimiento para cada bloque después de la información de índice codificada.

(Acerca de la estructura de datos del flujo de bits codificados)

30 La fig. 12 muestra un ejemplo específico de un flujo de bits codificados para cada bloque cuando una imagen de predicción se genera usando una imagen de referencia. La información de índice ID_i se establece después de la información de modo MODO, y la información de vector de movimiento MV_i se establece posteriormente. La información de vector de movimiento MV_i es generalmente información de vector bidimensional. Dependiendo de un procedimiento de compensación de movimiento en un bloque que está indicado por la información de modo, puede enviarse adicionalmente una pluralidad de vectores bidimensionales.

40 La fig. 13 muestra un ejemplo específico de un flujo de bits codificados para cada bloque cuando una imagen de predicción se genera usando dos imágenes de referencia. La información de índice ID_i y la información de índice ID_j se establecen después de la información de modo MODO, y la información de vector de movimiento MV_i y la información de vector de movimiento MV_j se establecen posteriormente. La información de vector de movimiento MV_i y la información de vector de movimiento j son generalmente información de vectores bidimensionales. Dependiendo de un procedimiento de compensación de movimiento en un bloque indicado por información de modo, puede enviarse adicionalmente una pluralidad de vectores bidimensionales.

45 Obsérvese que las estructuras anteriores de una sintaxis y un flujo de bits pueden aplicarse asimismo a todas las formas de realización.

[Segunda forma de realización]

50 A continuación se describirá la segunda forma de realización de la presente invención con referencia a las figs. 14 y 15. Como las configuraciones globales de un aparato de codificación de vídeo y un aparato de decodificación de vídeo en esta forma de realización son casi las mismas que las del primer ejemplo útil para comprender la presente invención, sólo se describirán las diferencias con respecto a los ejemplos primero y segundo útiles para comprender la presente invención y la primera forma de realización. En la primera forma de realización, la codificación sobre una base de trama y la codificación sobre una base de campo se conmutan para cada imagen. En la segunda forma de realización, la codificación sobre una base de trama y la codificación sobre una base de campo se conmutan para cada macrobloque.

60 Cuando la codificación sobre una base de trama y la codificación sobre una base de campo se conmutan para cada macrobloque, el mismo número de imagen de referencia indica diferentes imágenes, incluso dentro de la misma imagen, dependiendo de si un macrobloque se codifica sobre la base de trama o sobre la base de campo. Por este motivo, con las tablas mostradas en las figs. 9 y 10 usadas en la primera forma de realización, puede no generarse una señal de imagen de predicción apropiada.

65

Con el fin de resolver este problema, en esta forma de realización, las tablas de combinaciones de números de imágenes de referencia y parámetros predictivos como las mostradas en las figs. 14 y 15 se preparan en un controlador de parámetros predictivos 203 de la fig. 2. Supóngase que cuando se va a codificar un macrobloque sobre la base de campo, se usa el mismo parámetro predictivo que el que corresponde a un número de imagen de referencia (número de índice de trama de referencia) usado cuando el macrobloque se codifica sobre la base de trama.

La fig. 14 muestra una tabla usada cuando el macrobloque se codifica sobre una base de campo y una imagen que se va a codificar es un campo superior. Las filas superiores e inferiores de cada columna de índices de campos corresponden al campo superior y al campo inferior, respectivamente. Según se muestra en la fig. 14, el índice de tramas j y el índice de campos k están relacionados de forma que cuando $k = 2j$ en el campo superior, $k = 2j + 1$ en el campo inferior. El número de trama de referencia m y el número de campo de referencia n están relacionados de forma que cuando $n = 2m$ en el campo superior, $n = 2m + 1$ en el campo inferior.

La fig. 15 muestra una tabla usada cuando el macrobloque se codifica sobre una base de campo, y una imagen que se va a codificar es un campo inferior. Como en la tabla mostrada en la fig. 14, las filas superior e inferior de cada columna de índice de campos corresponden a un campo superior y al campo inferior, respectivamente. En la tabla de la fig. 15, el índice de tramas j y el índice de campos k están relacionados de forma que cuando $k = 2j + 1$ en el campo superior, $k = 2j$ en el campo inferior. Esto hace posible asignar un valor pequeño como índice de campos k a un campo inferior en fase. La relación entre número de trama de referencia m y número de campo de referencia n es la misma que en la tabla de la fig. 14.

Cuando el macrobloque se va a codificar sobre una base de campo, se codifica un índice de tramas y un índice de campos como información de índice usando las tablas mostradas en las figs. 14 y 15. Cuando el macrobloque va a codificarse sobre una base de trama, sólo el índice de tramas común a las tablas de las figs. 14 y 15 está codificado por índice como información de índice.

En esta forma de realización, se asignan parámetros predictivos a una trama y un campo usando una tabla. Sin embargo, pueden prepararse por separado una tabla para tramas y una tabla para campos para una imagen o segmento.

Cada una de las formas de realización descritas anteriormente ha ilustrado el esquema de codificación/decodificación de vídeo usando transformación ortogonal sobre una base de bloque. Sin embargo, aun cuando se use otra técnica de transformación como transformación de tren de ondas, puede usarse la técnica de la presente invención que se ha descrito en las formas de realización anteriores.

El procesamiento de codificación y decodificación de vídeo según la presente invención puede implementarse como hardware (aparato) o software usando un ordenador. Parte del procesamiento puede implementarse mediante hardware, y el resto del procesamiento puede realizarse mediante software. Según la presente invención, puede proporcionarse un programa para hacer que el ordenador ejecute la codificación de vídeo o decodificación de vídeo anteriores o un medio de almacenamiento que almacene el programa.

Aplicabilidad industrial

Según se ha descrito anteriormente, el procedimiento y el aparato de codificación/decodificación de vídeo según la presente invención son adecuados para el campo de procesamiento de imágenes en el que se codifica y decodifica un vídeo que cambia de luminancia con el tiempo, como un vídeo de fundido o vídeo de disolución, en particular.

REIVINDICACIONES

- 5 1. Un procedimiento de codificación de vídeo para someter un vídeo de entrada (100), que tiene una luminancia (Y) y dos diferencias de color (Cb, Cr), a codificación de predicción, comprendiendo el procedimiento de codificación de vídeo:
- 10 una etapa de selección de una pluralidad de combinaciones a partir de una pluralidad de combinaciones indexadas que comprenden, cada una, una única imagen de referencia, un factor de ponderación ($D_1; E_1; F_1$) para cada una de la luminancia y las dos diferencias de color y un desplazamiento ($D_2; E_2; F_2$) para cada una de la luminancia y las dos diferencias de color;
- 15 una etapa de determinación de una pluralidad de informaciones de índice ($ID_i; ID_j$) que indican las combinaciones indexadas seleccionadas respectivamente;
- una etapa de generación de una imagen de predicción (212) para el bloque que se va a codificar, multiplicando la pluralidad de imágenes de referencia respectivamente por los factores de ponderación correspondientes a las imágenes de referencia respectivas, ($D_i; E_i; F_i$) para cada una de la luminancia y las dos diferencias de color, y añadiendo la pluralidad de desplazamientos ($D_2; E_2; F_2$) para cada una de la luminancia y las dos diferencias de color basándose en vectores de movimiento (MV_i, MV_j) para el bloque que se va a codificar;
- 20 una etapa de generación de una señal de error de predicción para el bloque que se va a codificar obteniendo un error entre el vídeo de entrada y la imagen de predicción;
- una etapa de generación de un coeficiente de transformada ortogonal cuantificado (210) para el bloque que se va a codificar sometiendo la señal de error de predicción a transformada ortogonal y cuantificación; y
- una etapa de codificación del coeficiente de transformada ortogonal cuantificado, la información del vector de movimiento y la pluralidad de los elementos de información de índice.
- 25 2. Un aparato de codificación de vídeo para someter un vídeo de entrada que tiene una luminancia y dos diferencias de color a codificación de predicción, comprendiendo el aparato de codificación de vídeo:
- 30 medios para seleccionar una pluralidad de combinaciones a partir de una pluralidad de combinaciones indexadas que comprenden, cada una, una única imagen de referencia, un factor de ponderación ($D_1; E_1; F_1$) para cada una de la luminancia y las dos diferencias de color y un desplazamiento ($D_2; E_2; F_2$) para cada una de la luminancia y las dos diferencias de color;
- medios (203) para determinar una pluralidad de informaciones de índice ($ID_i; ID_j$) que indican las combinaciones indexadas seleccionadas respectivamente;
- 35 medios (204) para generar una imagen de predicción para un bloque que se va a codificar, multiplicando la pluralidad de imágenes de referencia respectivamente por los factores de ponderación correspondientes a las imágenes de referencia respectivas, ($D_i; E_i; F_i$) para cada una de la luminancia y las dos diferencias de color, y añadiendo la pluralidad de desplazamientos ($D_2; E_2; F_2$) para cada una de la luminancia y las dos diferencias de color basándose en vectores de movimiento (MV_i, MV_j) para el bloque que se va a codificar;
- 40 medios (101) para generar una señal de error de predicción, para el bloque que se va a codificar, obteniendo un error entre el vídeo de entrada y la imagen de predicción;
- medios (103, 104) para generar un coeficiente de transformación ortogonal cuantificado para el bloque que se va a codificar sometiendo la señal de error de predicción a transformada ortogonal y cuantificación; y
- medios (111) para codificar el coeficiente de transformación ortogonal cuantificado, la información del vector de movimiento y la pluralidad de los elementos de información de índice.
- 45

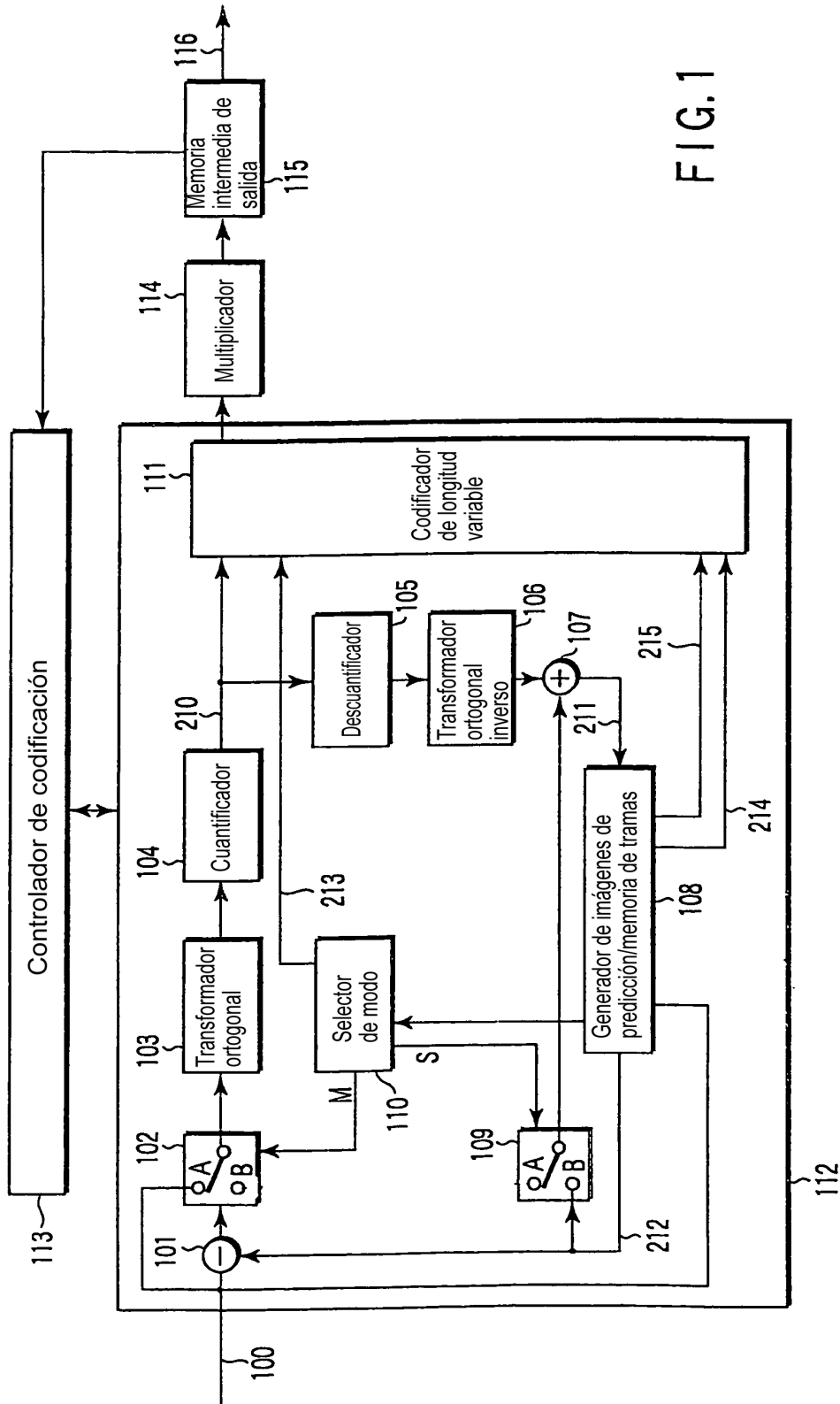


FIG. 1

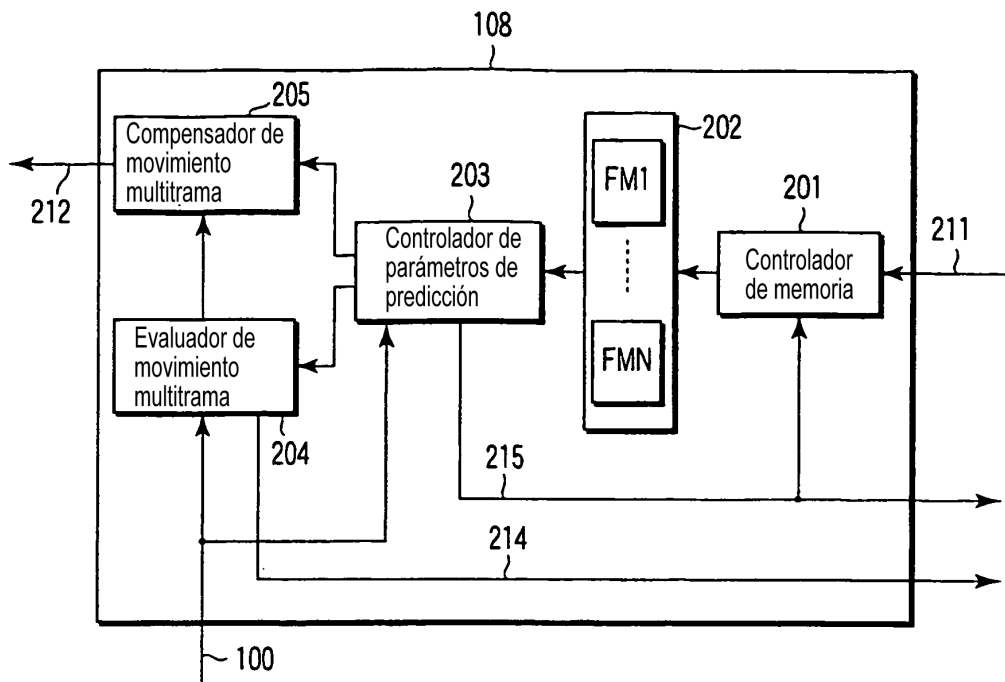


FIG. 2

Índice	Número de trama de referencia	Parámetro predictivo (Y)	Parámetro predictivo (Cb)	Parámetro predictivo (Cr)
0	1	1,0	1,0	1,0
1	1,2	2, -1,0	1,0,0	1,0,0
2	1	5/4, 16	1,0	1,0
3	1,2	3/2, -1/2,0	1,0,0	1,0,0
4	2	1,0	1,0	1,0
5	3	1,0	1,0	1,0
6	4	1,0	1,0	1,0
7	5	1,0	1,0	1,0

FIG. 3

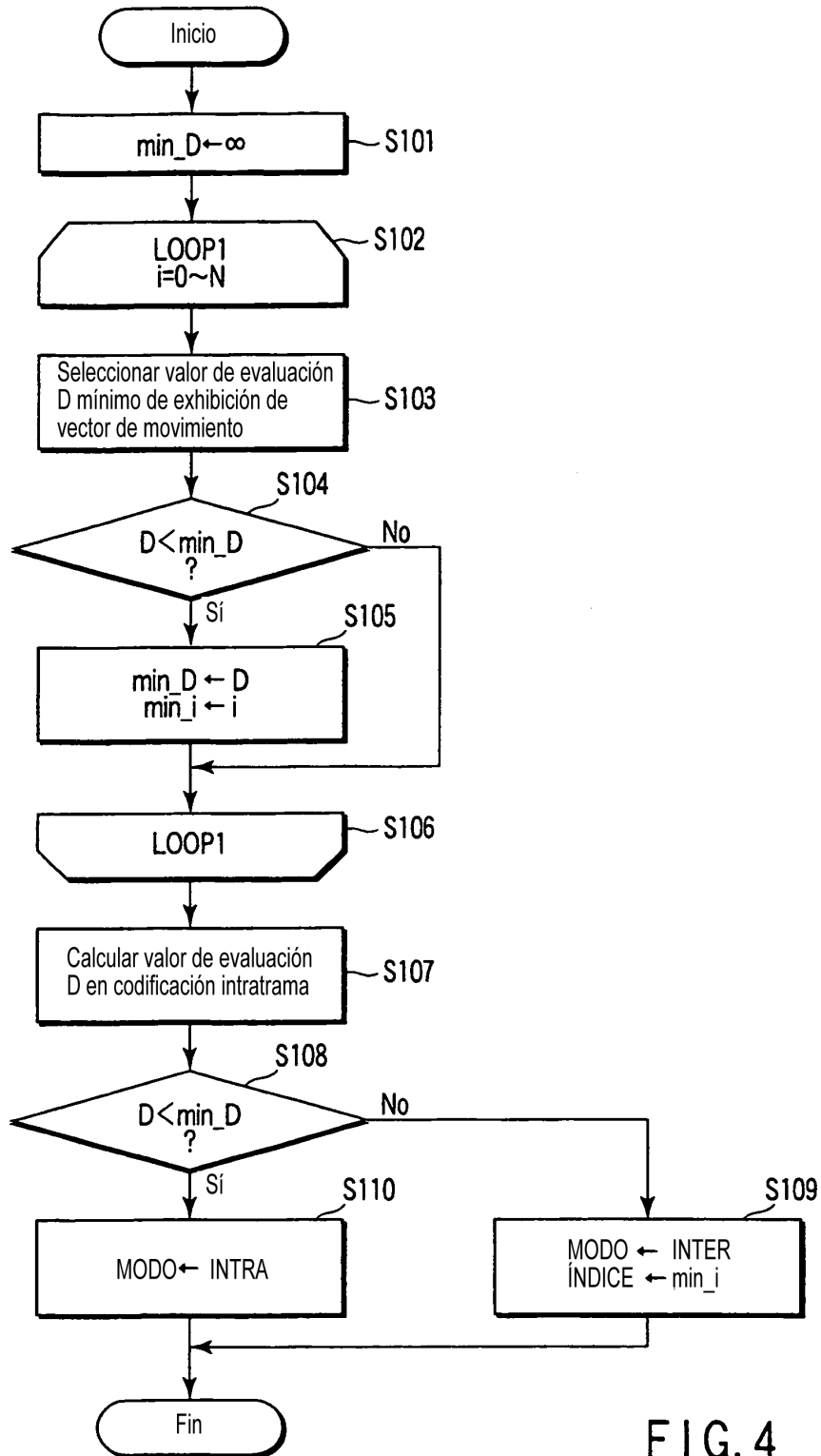


FIG. 4

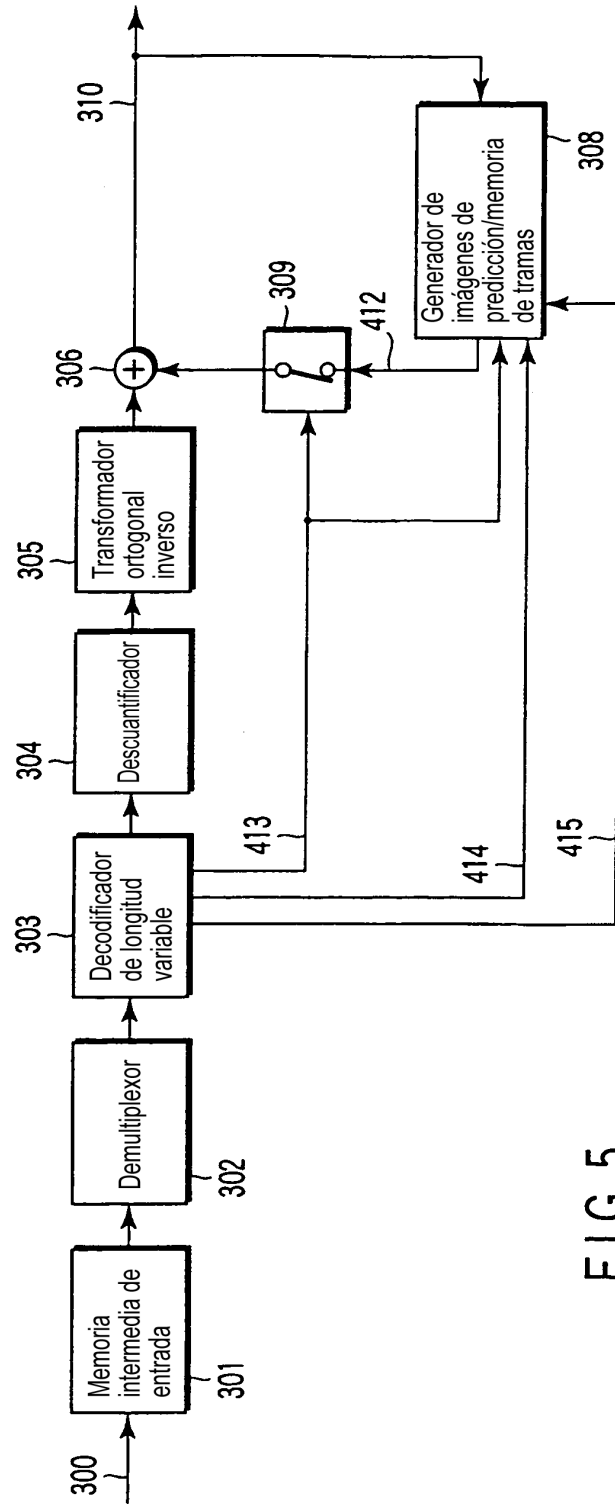


FIG. 5

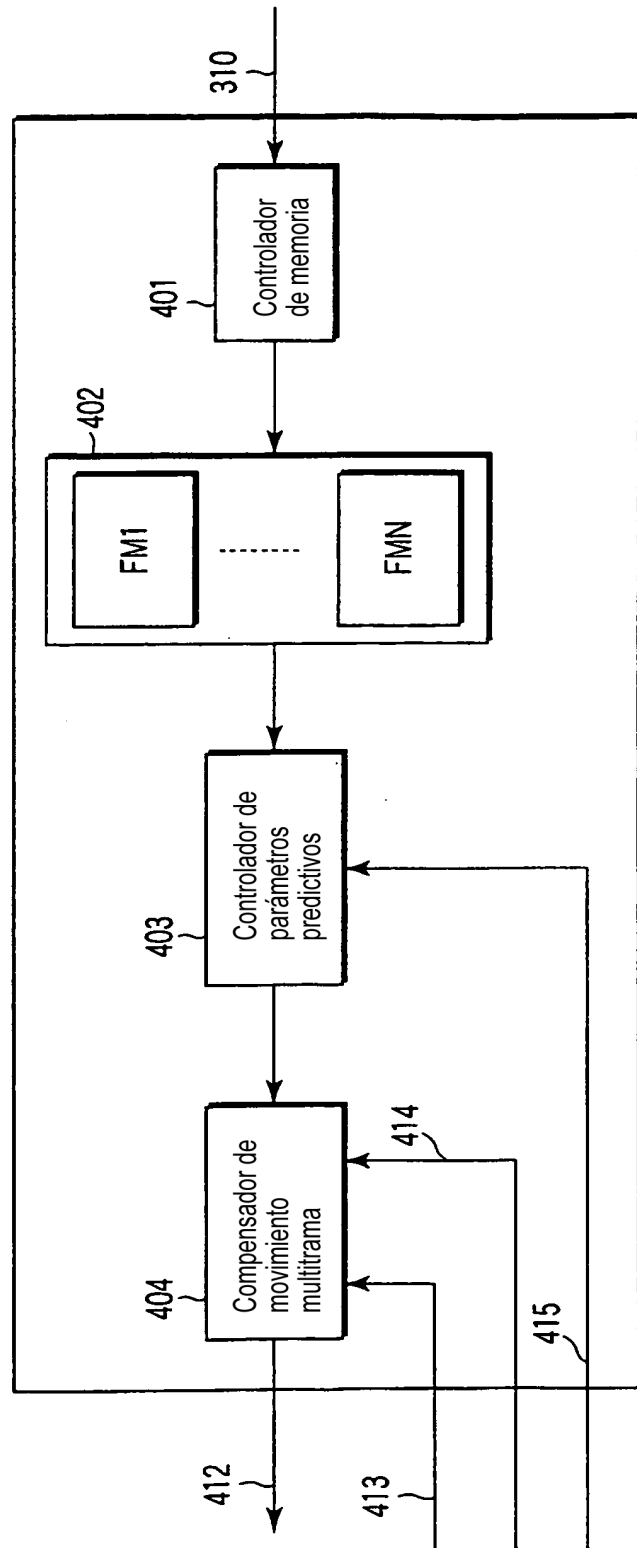


FIG.6

Índice	Parámetro predictivo (Y)	Parámetro predictivo (Cb)	Parámetro predictivo (Cr)
0	1, 0	1, 0	1, 0
1	3/4, -10	1, 0	1, 0
2	5/4, 16	1, 0	1, 0
3	3/4, -20	1, 0	1, 0
4	5/4, 32	1, 0	1, 0

FIG. 7

Índice	Parámetro predictivo (Y)	Parámetro predictivo (Cb)	Parámetro predictivo (Cr)
0	1, 0, 0	1, 0, 0	1, 0, 0
1	2, -1, 0	1, 0, 0	1, 0, 0
2	3/2, -1/2, 0	1, 0, 0	1, 0, 0
3	1/2, 1/2, 0	1, 0, 0	1, 0, 0
4	0, 1, 0	0, 1, 0	0, 1, 0

FIG. 8

Índice i	Número de imagen de referencia	Señal de luminancia			Señal de diferencia de color					
		Indicador	Parámetro predictivo Y		Indicador	Parámetro predictivo Cb			Parámetro predictivo Cr	
			D1	D2		E1	E2	F1	F2	
0	105	1	13	30	1	7	10	8	5	
1	105	0			0					
2	104	1	3	50	0					
3	103	1	5	46	0					

FIG.9

Índice i	Número de referencia	Parámetro predictivo Y para señal de luminancia		
		Indicador	D1	D2
0	105	1	13	30
1	105	0		
2	104	1	3/	50
3	103	1	5	46

FIG.10

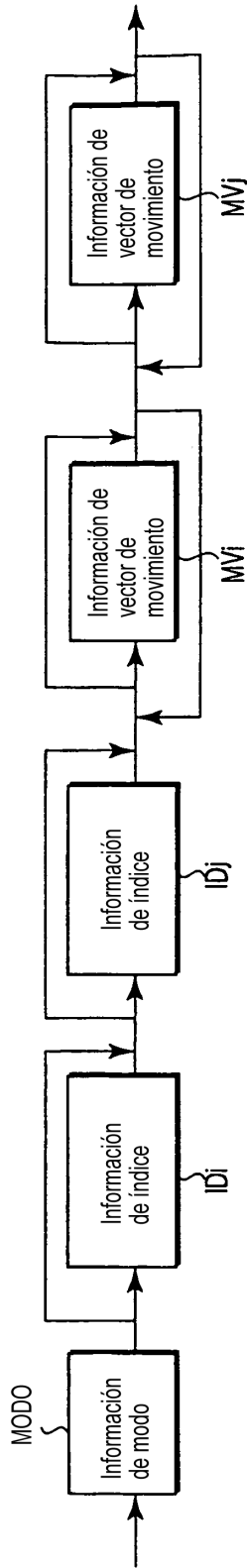


FIG. 11

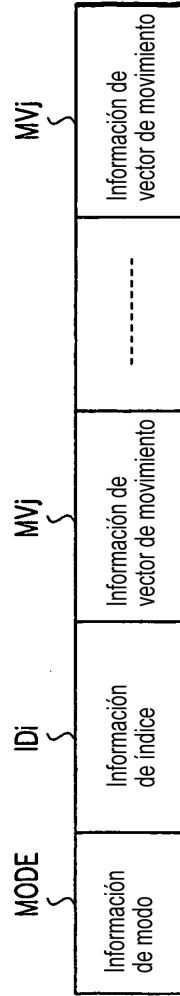


FIG. 12

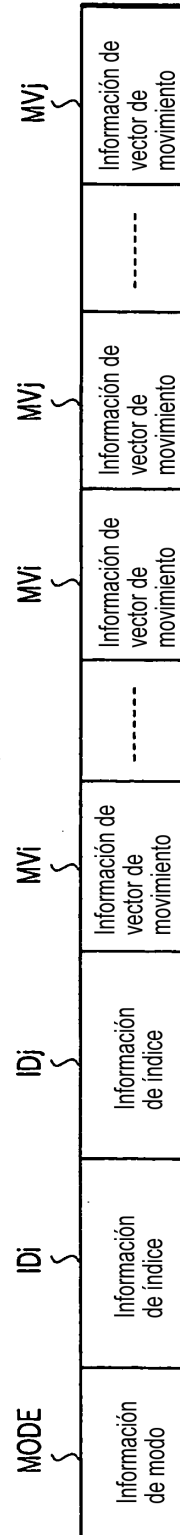


FIG. 13

Índice de tramas	Índice de campos	Número de trama de referencia	Número de campo de referencia	Señal de luminancia			Señal de diferencia de color				
				Indicador	Parámetro predictivo Y		Indicador	Parámetro predictivo Cb		Parámetro predictivo Cr	
				D1	D2	E1		E2	F1	F2	
0	0	105	210	1	13	30	1	7	10	8	5
	1		211	0							
1	2	105	210	1	3	50	0				
	3		211	0							
2	4	104	208	1	5	46	0				
	5		209	0							
3	6	103	206	1	5	46	0				
	7		207	0							

FIG.14

Índice de tramas	Índice de campos	Número de trama de referencia	Número de campo de referencia	Señal de luminancia			Señal de diferencia de color					
				Indicador	Parámetro predictivo Y		Indicador	Parámetro predictivo Cb			Parámetro predictivo Cr	
					D1	D2		E1	E2	F1	F2	
0	1	105	210	1	13	30	1	7	10	8	5	
	0		211	0								
1	3	105	210	1			0					
	2		211	0								
2	5	104	208	1	3	50	0					
	4		209	1			0					
3	7	103	206	1	5	46	0					
	6		207	1			0					

FIG.15