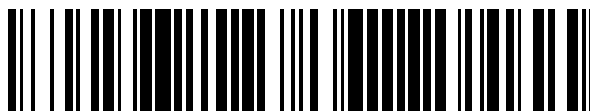


19



OFICINA ESPAÑOLA DE
PATENTES Y MARCAS

ESPAÑA



11 Número de publicación: **2 375 727**

51 Int. Cl.:
A61M 1/16 (2006.01)
A61M 25/00 (2006.01)

12

TRADUCCIÓN DE PATENTE EUROPEA

T3

- 96 Número de solicitud europea: **06022543 .0**
96 Fecha de presentación: **27.09.2000**
97 Número de publicación de la solicitud: **1767230**
97 Fecha de publicación de la solicitud: **28.03.2007**

54 Título: **APARATO Y MÉTODO PARA OXIGENACIÓN DE SANGRE.**

30 Prioridad:
30.09.1999 US 410344
30.09.1999 US 410343
30.09.1999 US 409952
30.09.1999 US 410179
30.09.1999 US 409235
30.09.1999 US 410134

45 Fecha de publicación de la mención BOPI:
05.03.2012

45 Fecha de la publicación del folleto de la patente:
05.03.2012

73 Titular/es:
THEROX, INC.
17500 CARTWRIGHT ROAD, SUITE 100
IRVINE, CA 92614-5846, US

72 Inventor/es:
Divino, Vincent, Jr.;
Patterson, William, R.;
Creech, Jeffrey, L. y
Myrick, Stephen, E.

74 Agente: **Ungría López, Javier**

ES 2 375 727 T3

Aviso: En el plazo de nueve meses a contar desde la fecha de publicación en el Boletín europeo de patentes, de la mención de concesión de la patente europea, cualquier persona podrá oponerse ante la Oficina Europea de Patentes a la patente concedida. La oposición deberá formularse por escrito y estar motivada; sólo se considerará como formulada una vez que se haya realizado el pago de la tasa de oposición (art. 99.1 del Convenio sobre concesión de Patentes Europeas).

DESCRIPCIÓN

Aparato y método para oxigenación de sangre

5 **Campo de la invención**

La presente invención se refiere en general a un dispositivo para oxigenar sangre, y más en particular, a un sistema para suministrar la sangre oxigenada, por ejemplo, sangre hiperoxémica o hiperbárica, a un paciente.

10 **Antecedentes de la invención**

El oxígeno es un nutriente crucial para las células humanas. El daño de las células puede deberse a carencia de oxígeno durante períodos de tiempo incluso breves, lo que puede dar lugar a disfunción o fallo de órganos. Por ejemplo, las víctimas de ataque cardíaco y apoplejía experimentan obstrucciones o desviaciones del flujo sanguíneo que evitan que el oxígeno se distribuya a las células de tejidos vitales. Sin oxígeno, el corazón y el cerebro se deterioran progresivamente. En casos severos se produce muerte por fallo completo del órgano. Los casos menos severos implican típicamente hospitalización costosa, tratamientos especializados y rehabilitación prolongada.

Los niveles de oxígeno en sangre pueden ser descritos en términos de la concentración de oxígeno que se lograría en una solución saturada a una presión parcial dada de oxígeno (pO_2). Típicamente, para sangre arterial, los niveles normales de oxígeno en sangre (es decir, normoxia o normoxemia) son del rango de 90-110 mm Hg. La sangre hipoxémica (es decir, hipoxemia) es sangre arterial con un pO_2 inferior a 90 mm Hg. La sangre hiperóxica (es decir, hiperoxemia o hiperoxia) es sangre arterial con un pO_2 superior a 400 mm Hg (véase Cason y colaboradores (1992) Effects of High Arterial Oxygen Tension on Function, Blood Flow Distribution, and Metabolism in Ischemic Myocardium, *Circulation*, 85(2):828-38, pero inferior a 760 mm Hg (véase Shandling y colaboradores (1997) Hyperbaric Oxygen and Thrombolysis in Myocardial Infarction: The "HOT MI" Pilot Study, *American Heart Journal* 134 (3):544-50). La sangre hiperbárica es sangre arterial con un pO_2 superior a 760 mm Hg. La sangre venosa tiene típicamente un pO_2 inferior a 90 mm Hg. En el adulto medio, por ejemplo, los niveles normales de oxígeno en sangre venosa son del rango general de 40 mm Hg a 70 mm Hg.

Los niveles de oxígeno en sangre también podrían ser descritos en términos de niveles de saturación de hemoglobina. Para sangre arterial normal, la saturación de hemoglobina es aproximadamente 97% y varía solamente ligeramente a medida que aumentan los niveles de pO_2 . Para sangre venosa normal, la saturación de hemoglobina es aproximadamente 75%.

En pacientes que padecen infarto de miocardio agudo, si el miocardio es privado de los niveles adecuados de sangre oxigenada durante un período de tiempo prolongado, se puede producir daño irreversible del corazón. Cuando el infarto se manifiesta en un ataque al corazón, las arterias coronarias no logran proporcionar un flujo adecuado de sangre al músculo cardíaco.

El tratamiento de infarto de miocardio agudo o isquemia de miocardio a menudo incluye realizar angioplastia o implante de stents en los vasos para comprimir, cortar o tratar de otro modo la(s) oclusión(es) dentro de las paredes de vasos. Por ejemplo, una angioplastia exitosa usa un globo para aumentar el tamaño de la abertura del vaso para permitir un flujo incrementado de sangre.

Incluso con el tratamiento exitoso de vasos ocluidos, todavía puede existir un riesgo de lesión de tejido. Durante la angioplastia coronaria transluminal percutánea (PTCA), el tiempo de inflado del globo es limitado por la tolerancia del paciente a la isquemia producida por el bloqueo temporal de flujo de sangre a través de un vaso durante el inflado del globo. También se puede producir lesión por reperfusión, por ejemplo, debido a reflujo coronario lento o ausencia de reflujo posterior a la angioplastia.

Para algunos pacientes los procedimientos de angioplastia no son una opción atractiva para el tratamiento de vasos bloqueados. Tales pacientes se encuentran típicamente en un mayor riesgo de isquemia por razones tales como pobre función ventricular izquierda, tipo y posición de la lesión, o la cantidad del miocardio en riesgo. Las opciones de tratamiento para tales pacientes incluyen así procedimientos más invasivos como cirugía de bypass coronario.

Para reducir el riesgo de lesión de tejido asociado típicamente con tratamientos de infarto de miocardio agudo e isquemia de miocardio, es deseable por lo general distribuir sangre oxigenada o fluidos enriquecidos con oxígeno a tejidos en riesgo. La lesión del tejido se minimiza o evita por la difusión del oxígeno disuelto de la sangre o fluidos al tejido y/o perfusión de sangre que quita metabolitos y que proporciona otros nutrientes químicos.

En algunos casos, el tratamiento deseado de infarto de miocardio agudo e isquemia de miocardio incluye perfusión de sangre oxigenada o fluidos enriquecidos con oxígeno. Durante PTCA, por ejemplo, el tiempo tolerado de inflado del globo se puede incrementar por la introducción concurrente de sangre oxigenada a la arteria coronaria del paciente. Los niveles incrementados de oxígeno en sangre también pueden someter el tejido cardíaco ventricular izquierdo normalmente perfundido a hipercontractilidad para aumentar más el flujo de sangre a través de los vasos

coronarios tratados.

5 La infusión de sangre oxigenada o fluidos enriquecidos con oxígeno también se puede continuar después de la terminación del tratamiento PTCA u otros procedimientos (por ejemplo cirugía) donde se ha producido “aturdimiento” del tejido cardíaco con riesgo asociado de función. En algunos casos la infusión continuada puede acelerar la inversión de isquemia y facilitar la recuperación de la función del miocardio.

10 Los métodos convencionales para la administración de sangre oxigenada o fluidos enriquecidos con oxígeno a tejidos en riesgo implica el uso de oxigenadores de sangre. Tales procedimientos implican generalmente extraer sangre de un paciente, hacerla circular a través de un oxigenador para aumentar la concentración de oxígeno en sangre, y administrar posteriormente la sangre de nuevo al paciente. Un ejemplo de un oxigenador de sangre comercialmente disponible es el oxigenador de sangre Maxima fabricado por Medtronic, Inc., Minneapolis, Minnesota.

15 Sin embargo, hay inconvenientes al uso de un oxigenador convencional en un circuito extracorporeal para oxigenar sangre. Tales sistemas son típicamente costosos, complejos y difíciles de operar. A menudo un perfusionista titulado tiene que preparar y supervisar el sistema.

20 Los sistemas oxigenadores convencionales también tienen típicamente un gran volumen de cebado, es decir, el volumen total de sangre contenido dentro del oxigenador, los tubos y otros componentes del sistema, y dispositivos asociados. No es insólito en el caso de un paciente adulto típico que el sistema de oxigenación mantenga más de uno a dos litros de sangre. Tales volúmenes grandes de cebado son indeseables por muchas razones. Por ejemplo, en algunos casos puede ser necesaria una transfusión de sangre para compensar la sangre temporalmente perdida en el sistema de oxigenación a causa de su gran volumen de cebado. A menudo se debe usar calentadores para mantener la temperatura de la sangre a un nivel aceptable cuando avanza a través del circuito extracorporeal. Además, los sistemas oxigenadores convencionales son relativamente difíciles de encender y apagar. Por ejemplo, si el oxigenador se apaga, se podrían coagular grandes charcos estancados de sangre en el oxigenador.

30 Además, con circuitos extracorporales incluyendo oxigenadores convencionales de sangre hay un riesgo relativamente alto de reacción de inflamación de las células y coagulación de sangre debido a las tasas relativamente lentas de flujo de sangre y la gran área superficial de contacto de la sangre. Un área superficial de contacto de la sangre de aproximadamente 1-2 m² y velocidades de aproximadamente 3 cm/s no son insólitas en los sistemas oxigenadores convencionales. Así, generalmente se requiere terapia anticoagulación relativamente agresiva, tal como heparinización, como un adjunto a usar el oxigenador.

35 Tal vez una de las mayores desventajas del uso de sistemas convencionales de oxigenación de la sangre es que la presión parcial máxima de oxígeno (pO₂) que se puede impartir a la sangre con oxigenadores comercialmente disponibles es aproximadamente 500 mm Hg. Así, con los oxigenadores convencionales no se pueden lograr niveles de pO₂ en sangre próximos o superiores a 760 mm Hg.

40 Algunos estudios experimentales para el tratamiento de infarto de miocardio han implicado el uso de terapia con oxígeno hiperbárico. Véase, por ejemplo, Shandling y colaboradores (1997), Hyperbaric Oxygen and Thrombolysis in Myocardial Infarction: The “HOT MI” Pilot Study, *American Heart Journal* 134(3):544-50. Estos estudios han implicado en general colocar pacientes en cámaras de oxígeno puro presurizado a hasta 2 atmósferas, dando lugar a la oxigenación sistémica de la sangre del paciente por encima de un nivel de pO₂ de aproximadamente 1200 mm Hg. Sin embargo, el uso de terapia con oxígeno hiperbárico después de la restauración de la permeabilidad de la arteria coronaria en la posición de un infarto de miocardio agudo no es práctico. Supervisar pacientes enfermos críticos en una cámara de oxígeno hiperbárico es difícil. Muchos pacientes son claustrofóbicos. Se puede producir daño del oído. Además, no se pueden obtener tiempos de tratamiento superiores a 90 minutos sin preocupación por la toxicidad pulmonar del oxígeno.

55 Por estas razones, el tratamiento de isquemia de órganos regionales no se ha desarrollado clínicamente en general. Así, subsiste la necesidad de un sistema simple y conveniente para administrar sangre oxigenada y otros fluidos a pacientes para la prevención localizada de isquemia y el tratamiento de tejidos y órganos post-isquémicos.

GB-A-1 506 555 describe un depósito de sangre incluyendo una bolsa flexible para introducir sangre procedente de un animal.

60 US-A-5 087 250 describe una unidad de autotransfusión con depósito de cardiotoromía y regulación de vacío que tiene una cámara reguladora de vacío en relación conectada a la unidad de autotransfusión/drenaje pleural.

US-A-5 591 251 describe un aparato y método de atrapamiento de burbujas de flujo lateral para atrapar burbujas en sangre que fluye en un circuito extracorporeal.

65 Así, según un aspecto, un problema es proporcionar un dispositivo que puede mezclar sangre y un fluido incluyendo gas, evitando eficientemente al mismo tiempo o minimizando la aparición de burbujas de gas en el fluido mezclado.

Este problema se resuelve con un dispositivo que tiene las características descritas en la reivindicación 1. Realizaciones preferidas se definen en las reivindicaciones dependientes.

5 Resumen de la invención

La presente invención puede resolver uno o más de los problemas expuestos anteriormente. Algunos aspectos posibles de la presente invención se exponen a continuación como ejemplos. Se deberá entender que estos aspectos se presentan simplemente con el fin de proporcionar al lector un breve resumen de algunas formas que podría tomar la invención y que estos aspectos no se ofrecen con el fin de limitar el alcance de la invención. De hecho, la invención puede abarcar una variedad de aspectos que puede no exponerse a continuación.

En una realización de la presente invención, se facilita un sistema para la preparación y administración de sangre oxigenada. En aplicaciones que implican la prevención de isquemia o el tratamiento de tejidos isquémicos, el sistema puede ser usado para la preparación y administración de sangre oxigenada en una posición específica dentro del cuerpo del paciente. El sistema puede incluir un circuito extracorporeal para oxigenar sangre, por ejemplo, incrementar el nivel de oxígeno en la sangre, en el que la sangre a oxigenar es sangre extraída del paciente. El sistema también puede ser utilizado ventajosamente para administración regional o localizada de sangre oxigenada.

Los factores que influyen en la determinación de las características de flujo de sangre para el circuito extracorporeal pueden incluir uno u otros muchos parámetros clínicos o variables de la sangre oxigenada a suministrar al paciente, por ejemplo, el tamaño del paciente, el porcentaje de circulación general a proporcionar, el tamaño del blanco a acceder, la hemólisis, la hemodilución, pO₂, la pulsatilidad, la tasa de flujo másico, la tasa de flujo volumétrico, la temperatura, la concentración de hemoglobina y el pH.

25

Dispositivos de intervención (catéteres, alambres de guía de infusión, etc)

El sistema puede incluir un conjunto de administración incluyendo un conjunto alargado, generalmente tubular, incluyendo un lumen central y al menos un extremo colocable dentro del cuerpo del paciente cerca del lugar de tejido a tratar, incluyendo el extremo un orificio de salida para la sangre oxigenada. El conjunto de administración incluye ventajosamente un catéter que define un recorrido de fluido, incluyendo una porción próxima adaptada para acoplar a un conjunto de suministro de sangre oxigenada, y una porción distal que define un recorrido de fluido extraíblemente insertable dentro del cuerpo del paciente, para infundir la sangre oxigenada a lugares predeterminados. Alternativamente, el conjunto de administración puede incluir un alambre de guía de infusión, envuelta, u otro dispositivo de intervención similar del tipo usado para administrar fluidos a pacientes.

35

Las realizaciones se pueden usar en unión con catéteres angiográficos o de guía, envueltas arteriales, y/u otros dispositivos usados en angioplastia y en otros procedimientos de intervención cardiovascular. El sistema puede ser usado en aplicaciones que implican uno o más agujeros vasculares, es decir, en procedimientos contralaterales o ipsilaterales.

40

En los procedimientos contralaterales se saca sangre del paciente en una primera posición, por ejemplo, la arteria femoral izquierda. La sangre oxigenada es devuelta al paciente en una segunda posición próxima al tejido a tratar. La oxigenación de la sangre tiene lugar cuando la sangre bombeada a través del circuito extracorporeal o bucle pasa a través de un conjunto de oxigenación y forma la sangre oxigenada a administrar. En aplicaciones donde el sistema incluye un catéter, el catéter puede incluir un extremo distal extraíblemente insertable dentro del cuerpo del paciente a través de una segunda posición, tal como la arteria femoral derecha del paciente. El extremo distal incluye al menos un orificio en comunicación de fluido con el lumen central y a través del que la sangre oxigenada puede salir. Además, la porción distal del catéter puede estar provista de una porción de punta conformada con el fin de facilitar la introducción del dispositivo, tal como a través de la misma envuelta usada para procedimientos de intervención análogos a la angioplastia, en posiciones específicas predeterminadas dentro del cuerpo del paciente. Ejemplos de formas de la punta de punta que se puede usar, incluyen cualquiera de las configuraciones de punta estándar clínicamente aceptada usadas con dispositivos análogos a catéteres de guía para proporcionar acceso y mantenimiento en posiciones como el ostium coronario. Consiguientemente, el método puede incluir además el paso de colocar la porción del extremo distal del catéter incluyendo el orificio de salida de fluido en una posición predeterminada dentro del cuerpo del paciente junto al tejido a tratar.

50

55

En procedimientos ipsilaterales, el sistema puede ser usado junto con uno o varios catéteres de guía y/o envueltas introductoras adecuadas, de tamaño estándar, clínicamente aceptados. El sistema, por ejemplo, puede incluir un catéter, un catéter y catéter de guía, o un catéter y envuelta, para uso dentro de un catéter de guía o envuelta introductoria usada para el procedimiento de intervención primario.

60

El conjunto de administración incluye ventajosamente un catéter adecuado para administración sub-selectiva de la sangre oxigenada. Sin embargo, la realización de catéter seleccionada para uso dependerá de las circunstancias implicadas en una aplicación particular. Por ejemplo, en algunos casos que implican la prevención de isquemia de miocardio o el tratamiento de tejidos de miocardio isquémico, puede ser preferible un catéter selectivo o no selectivo.

65

La administración de sangre oxigenada puede tener lugar mediante un “simple” dispositivo de intervención (por ejemplo, un catéter o alambre de guía de infusión) o un dispositivo de administración o lumen asociado con o que forma parte de un conjunto multicomponente operable para el rendimiento de procedimientos diagnósticos y/o terapéuticos (es decir, además de la administración de sangre oxigenada). Ejemplos de tales conjuntos incluyen, sin limitación, dispositivos para la colocación de stents, catéteres de globo de angioplastia, sistemas de administración de radiación, dispositivos de administración de medicamentos, etc. Pueden ser ventajosas tasas de flujo de aproximadamente 25 ml/minuto a aproximadamente 200 ml/minuto para la sangre oxigenada, en particular de aproximadamente 75 ml/minuto a aproximadamente 125 ml/minuto.

Rutas de administración de fluido

Ventajosamente, se suministra sangre oxigenada a una posición particular deseada por un aparato de administración de fluido incluyendo: (1) un conjunto de administración de fluido generalmente alargado que tiene una sección próxima y una sección distal, incluyendo la sección distal una porción al menos parcialmente extraíblemente insertable dentro del cuerpo del paciente, incluyendo la porción extraíblemente insertable al menos un orificio de salida de fluido en comunicación de fluido con un lumen de administración de fluido que se extiende entre la sección próxima y la porción extraíblemente insertable del conjunto de administración de fluido; y (2) un conducto de fluido que tiene: una primera porción de extremo para recibir un suministro de sangre en la salida de una bomba de sangre operativamente acoplada al conducto de fluido; un segundo extremo soltamente acoplado al lumen de administración de fluido del conjunto de administración de fluido; y una porción intermedia entre los extremos primero y segundo adaptada para oxigenar el suministro de sangre; el conducto de fluido y el lumen de administración de fluido definen un recorrido continuo de fluido entre la primera porción de extremo del conducto de fluido y el (los) orificio(s) de salida de fluido. Ventajosamente, el aparato de administración de fluido proporciona sangre oxigenada, y muy ventajosamente sangre hiperoxémica o hiperbárica, a un paciente sin burbujas de gas potencialmente clínicamente significativas en la sangre. Más ventajosamente, el aparato de administración de fluido puede proporcionar a un paciente sangre oxigenada que tiene un pO_2 superior a aproximadamente 760 mm Hg pero inferior a pO_{2max} para una tasa dada de flujo de sangre Q_{sangre} , donde pO_{2max} es igual a la contrapresión máxima generada dentro del aparato de administración de fluido por operación de la bomba de sangre para lograr la tasa de flujo Q_{sangre} .

En una realización, la porción intermedia del conducto de fluido adaptada para oxigenar la sangre suministrada por la bomba de sangre, es decir, el conjunto de oxigenación, incluye un oxigenador de membrana a alta presión. En otra realización, la porción intermedia del conducto de fluido incluye un conjunto incluyendo una región de mezcla en la que un fluido oxigenado, por ejemplo, un fluido supersaturado con oxígeno, se combina con la sangre para efectuar oxigenación directa líquido a líquido. En otra realización, la porción intermedia puede incluir un conjunto para combinar dos corrientes de fluido (por ejemplo, un aparato que se asemeja en general a un tubo en Y, adaptador en T, o análogos), el conjunto adaptado para acoplar a sistemas de administración para suministrar sangre a oxigenar y para suministrar sangre oxigenada u otros fluidos.

Consiguientemente, el aparato de administración de fluido puede incluir ventajosamente una primera porción de tubo que se extiende entre una bomba de sangre y un conjunto de oxigenación; el conjunto de oxigenación; una segunda porción de tubo que se extiende entre el conjunto de oxigenación y el extremo próximo de un conjunto de administración de fluido; y el conjunto de administración de fluido. En un paciente que respira aire a través de los pulmones, los gases disueltos en la sangre del paciente (nitrógeno, N_2 ; dióxido de carbono, CO_2 ; y oxígeno, O_2) son iguales a la presión atmosférica. Químicamente, esta relación se indica por la ecuación

$$P_{total} = pN_2 + pCO_2 + pO_2$$

donde P_{total} es la presión atmosférica y el lado derecho de la ecuación representa las presiones relativas, o parciales, de los gases disueltos en aire. La ecuación anterior se equilibra aproximadamente como sigue:

$$760 \text{ mmHg} = 600 \text{ mmHg} + 45 \text{ mmHg} + 115 \text{ mmHg}$$

Para sangre incluyendo gases disueltos que tienen las presiones parciales expuestas anteriormente, durante un proceso de hiperoxigenación que tiene lugar en la porción intermedia del conducto de fluido, el pO_2 es elevado y el P_{total} puede exceder de la presión atmosférica. Por ejemplo, si el pO_2 incrementa a 800 mm Hg sin cambio de pN_2 y pCO_2 , el P_{total} sería igual a 1445 mm Hg, un aumento de casi el doble.

La presión de fluido en la salida de la porción intermedia del conducto de fluido, P_{fluido} , es una medida de la presión diferencial a través de la porción del conducto de fluido entre esa posición y el (los) orificio(s) de salida de fluido más la presión de salida. Para evitar la formación de burbujas de gas potencialmente clínicamente significativas, es especialmente ventajoso elevar la presión de fluido en la salida de la porción intermedia del conducto de fluido a un nivel que excede de la presión del gas disuelto total. Así, la administración de sangre oxigenada puede tener lugar sin burbujas, es decir, sin la formación de burbujas potencialmente clínicamente significativas, donde $P_{fluido} > P_{total}$.

5 Dado que la mayor parte de las mediciones de presión usan presiones manométricas (es decir, presión manométrica = presión total menos presión atmosférica), la relación para administración sin burbujas también se puede simplificar y aproximar a $\Delta P_{\text{fluido}} > pO_{2(\text{out})}$, donde $pO_{2(\text{out})}$ es el pO_2 de la sangre oxigenada a administrar al paciente. En otros términos, un cuidador solamente tiene que comparar dos mediciones simples, ΔP_{fluido} y $pO_{2(\text{out})}$, para asegurar la administración sin burbujas durante un procedimiento.

10 Datos experimentales apoyan el uso de la relación simplificada y aproximada $\Delta P_{\text{fluido}} > pO_{2(\text{out})}$ para lograr administración sin burbujas. Como se expone en la tabla I, se usó un aparato de administración de fluido incluyendo un conjunto de oxigenación líquido a líquido con dos catéteres que tenían diferentes diámetros efectivos para infundir sangre oxigenada a la vasculatura coronaria izquierda de un cerdo de 40 kg para determinar si la relación entre ΔP_{fluido} y $pO_{2(\text{out})}$ afecta a la formación de burbujas durante la infusión de sangre oxigenada. En pruebas donde $\Delta P_{\text{fluido}} > pO_{2(\text{out})}$, no se observaron burbujas usando ecocardiografía 2D durante la infusión de sangre oxigenada, y un sistema de detección ultrasónica de burbujas no detectó burbujas de más de aproximadamente 100 μm de diámetro. Por otra parte, en pruebas donde $\Delta P_{\text{fluido}} < pO_{2(\text{out})}$, se observaron 3-4 burbujas por latido del corazón en la aurícula derecha usando ecocardiografía 2D durante la infusión de sangre oxigenada, y el sistema de detección ultrasónica de burbujas detectó numerosas burbujas de más de aproximadamente 100 μm de diámetro.

20 TABLA I

Flujo de sangre (ml/minuto)	Sangre/fluido oxigenado (relación de tasa de flujo de fluido adimensional)	ΔP_{fluido}	$pO_{2(\text{out})}$	Evento de burbujas ultrasónicas (#)	Burbujas en eco 2D (#/latido del corazón)
78	52	843	783	0	0
78	52	819	723	0	0
103	47	1043	834	0	0
104	35	1031	982	0	0
107	36	311	987	32	3-4
107	36	315	1031	15	3-4
152	51	449	771	24	3-4
152	51	460	741	69	3-4

25 Típicamente, $pO_{2(\text{out})}$ puede ser seleccionado por el cuidador en base a las circunstancias implicadas en una aplicación particular. Así, la administración sin burbujas se puede asegurar seleccionando un aparato apropiado de administración de fluido, es decir, uno que pueda efectuar hacia abajo de la porción intermedia del conducto de fluido una caída de presión de fluido que exceda del pO_2 deseado seleccionado para una tasa dada de flujo de sangre. Además, la caída de la presión de fluido puede variar dependiendo de factores como la duración de la administración de fluido y la geometría del lumen de fluido (por ejemplo, diámetro interno, ahusamiento, perfil en sección transversal, etc), factores que pueden variar dependiendo de la aplicación específica implicada. Así, puede ser útil (por ejemplo, para promover la facilidad de selección) caracterizar todo o una porción del aparato de administración de fluido hacia abajo de la porción intermedia del conducto de fluido en términos de un diámetro efectivo, o en términos de niveles de pO_2 alcanzables para un conjunto de oxigenación dado y/o condiciones dadas en la salida de la porción intermedia del conducto de fluido.

35 Por ejemplo, según una realización de la presente invención, para un aparato ejemplar de administración de fluido sanguíneo oxigenado, la presión de la sangre oxigenada en el conjunto de oxigenación es una función de la tasa de flujo de sangre y el diámetro efectivo del catéter. Para un aparato de administración de fluido sanguíneo oxigenado, la relación entre tasa de flujo de sangre y presión de la sangre oxigenada en el conjunto de oxigenación para un catéter dado se puede determinar usando la ley de Hagen-Poiseuille:

40

$$Q = \frac{p\Delta PD^4}{128 L \eta}$$

45 que controla en general los flujos de fluido laminar a través de conductos, en la que Q = tasa de flujo volumétrico; L = longitud del conducto; D = diámetro interior del conducto; η = viscosidad del fluido; y ΔP = diferencia de presión a través de la longitud del conducto. También se puede usar otras realizaciones dependiendo de las circunstancias implicadas en una aplicación particular, por ejemplo, una realización para aplicaciones de flujo turbulento, para las

que la relación entre tasa de flujo de sangre y presión de la sangre oxigenada en el conjunto de oxigenación se puede determinar usando modelos que controlan el flujo turbulento.

5 En general, con un aparato dado de administración de fluido sanguíneo oxigenado, para una tasa constante de flujo de sangre Q_{sangre} , cuando el diámetro interior efectivo del catéter incrementa, la presión de la sangre $P_{\text{fluido(manómetro)}}$ en el conjunto de oxigenación disminuye. Conociendo la relación simplificada y aproximada de administración sin burbujas, $\Delta P_{\text{fluido}} > pO_{2(\text{out})}$, un cuidador que tenga un catéter caracterizado por diámetro interior efectivo puede determinar si se puede alcanzar un rango apropiado de tasas de flujo de sangre si el cuidador usase un aparato de administración de fluido incluyendo el catéter para administrar sangre que tiene un pO_2 deseado. Alternativamente, un cuidador que especifique un pO_2 deseado de sangre oxigenada y un rango de tasas de flujo de sangre oxigenada puede seleccionar un catéter para uso en un aparato de administración de fluido para una aplicación particular.

Conjuntos de oxigenación de membrana a alta presión

15 En una realización, el sistema proporcionado incluye ventajosamente un conjunto oxigenador de membrana y conjuntos para suministrar flujos o suministros controlados de gas oxígeno y sangre. Ventajosamente, la porción intermedia del conducto de fluido incluye un conjunto oxigenador de membrana operable a altas presiones, es decir, presiones de suministro de gas oxígeno y sangre dentro del conjunto oxigenador de membrana superiores a la presión atmosférica.

20 El conjunto para suministrar flujos o suministros controlados de gas oxígeno incluye ventajosamente una fuente regulada de gas oxígeno, de modo que se distribuya gas oxígeno al conjunto oxigenador de membrana a una presión superior a la presión atmosférica. Ventajosamente, se suministra gas oxígeno al conjunto oxigenador de membrana a una presión superior a la presión atmosférica e inferior a aproximadamente 50 psia, la presión máxima aproximada que puede ser generada por bombas de sangre comercialmente disponibles que administran sangre. El conjunto para suministrar flujos o suministros controlados de gas oxígeno puede ser uno de los muchos sistemas de administración de oxígeno comercialmente disponibles y clínicamente aceptados adecuados para uso con pacientes humanos (por ejemplo, oxígeno embotellado regulado).

30 El conjunto para suministrar flujos o suministros controlados de sangre incluye ventajosamente una fuente de sangre en combinación con medios para proporcionar la sangre al conjunto oxigenador de membrana. Ventajosamente, la sangre a oxigenar incluye sangre extraída del paciente, de modo que el conjunto de administración de sangre incluya una entrada de sangre dispuesta a lo largo de una porción de un catéter u otro dispositivo similar insertable de forma al menos parcialmente extraíble dentro del cuerpo del paciente; un bucle de bomba que en combinación con el catéter u otro dispositivo define un recorrido continuo de fluido entre la entrada de sangre y el conjunto oxigenador de membrana; y una bomba de sangre para controlar el flujo de sangre a través del bucle de bomba, es decir, el flujo de sangre proporcionado al conjunto oxigenador de membrana. La bomba de sangre puede ser una de las muchas bombas de sangre comercialmente disponibles y clínicamente aceptadas adecuadas para uso con pacientes humanos. Un ejemplo de tal bomba es la bomba peristáltica modelo 6501 RFL3.5 Pemco que se puede obtener de Pemco Medical, Cleveland, Ohio.

45 El sistema proporcionado incluye ventajosamente un conjunto de suministro de sangre oxigenada incluyendo un conjunto oxigenador de membrana incluyendo al menos una membrana que separa dentro del conjunto oxigenador de membrana el gas oxígeno proporcionado por el conjunto de suministro de gas oxígeno y la sangre proporcionada por el conjunto de suministro de sangre, y a través de la que se pueden difundir oxígeno y otros gases. Ventajosamente, el gas oxígeno se administra al “lado de gas” del conjunto oxigenador de membrana por el conjunto de suministro de gas oxígeno en una presión de lado de gas superior a la presión atmosférica; el conjunto de administración de sangre proporciona un suministro de sangre al “lado de sangre” del conjunto oxigenador de membrana a una presión de lado de sangre superior a la presión del lado de gas; y el gas oxígeno y al menos una porción del suministro de sangre se mantiene en contacto con la membrana de modo que el oxígeno se difunda a través de la membrana y disuelva en el suministro de sangre.

55 La membrana puede incluir un material sólido (por ejemplo, caucho de silicona) o un material microporoso (por ejemplo, un material polimérico, tal como polipropileno). Ventajosamente, la presión de lado de sangre se mantiene a un nivel más alto que la presión de lado de gas para evitar el flujo de gas voluminoso a través de la membrana. Sin embargo, se puede usar presiones inferiores del lado de sangre si se usa una membrana sólida, no porosa. El tipo de membrana usado, y las presiones de lado de gas y sangre (que se pueden definir, por ejemplo, por una presión diferencial dada a través de la membrana) pueden variar dependiendo de las circunstancias implicadas en una aplicación particular deseada.

60 El lado de gas del conjunto oxigenador de membrana puede operar en un modo “abierto” o “cerrado”. En modo abierto, una corriente de lado de gas incluyendo gas oxígeno proporcionado por el conjunto de suministro de gas oxígeno “barre” el lado de gas del conjunto oxigenador de membrana. Durante el barrido se difunde oxígeno a través de la membrana para disolverse en la sangre, y gases de la sangre como dióxido de carbono y nitrógeno se pueden difundir a través de la membrana para unirse a la corriente de lado de gas. La corriente de lado de gas sale del conjunto oxigenador de membrana mediante un agujero u otro conducto de fluido de salida. En modo cerrado, el

agujero u otro conducto de fluido de salida está cerrado para evitar el escape de gas del lado de gas del conjunto oxigenador de membrana.

5 En una realización alternativa, el conjunto oxigenador de membrana incluye una entrada de gas pero no está provisto de un agujero de ventilación u otro conducto de salida de fluido de la corriente de lado de gas. Esta realización alternativa incluye así un dispositivo de modo cerrado. En operación en modo cerrado la presión de lado de gas es ventajosamente igual a la presión a la que el conjunto de suministro de gas oxígeno proporciona gas oxígeno al conjunto oxigenador de membrana. En modo abierto la presión de lado de gas cae a través del conjunto oxigenador de membrana, aunque tal vez solamente ligeramente, de la presión a la que el conjunto de suministro de gas oxígeno proporciona gas oxígeno al conjunto oxigenador de membrana.

15 El conjunto oxigenador de membrana se dimensiona ventajosamente dependiendo de las circunstancias implicadas en una aplicación particular deseada. Por ejemplo, para un flujo de administración de sangre oxigenada inferior a 0,3 litros por minuto, se requiere un área superficial de membrana activa muy inferior a dos metros cuadrados (el área superficial de membrana activa aproximada para un oxigenador de tamaño adulto convencional capaz de manejar seis litros de sangre por minuto). A modo de ejemplo, y sin limitación del alcance de la presente invención, los factores que afectan a las dimensiones del conjunto oxigenador de membrana incluyen el nivel de oxígeno deseado para la tasa de flujo de sangre a oxigenar y de sangre oxigenada.

20 El sistema proporcionado distribuye ventajosamente sangre oxigenada del conjunto oxigenador de membrana a un lugar dado sin la formación o liberación de burbujas de oxígeno clínicamente significativas. La administración de sangre oxigenada en un lugar dado sin formación o liberación de burbujas clínicamente significativas se puede realizar ventajosamente mediante la selección del material del catéter, el uso de un catéter de administración de dimensiones apropiadas, y/o el acondicionamiento del mismo para eliminar lugares de nucleación. El material, el tamaño y el procedimiento de acondicionamiento exactos pueden variar dependiendo de las circunstancias implicadas en una aplicación particular. A modo de ejemplo, y sin limitación del alcance de la presente invención, para la administración de aproximadamente 3 ml/segundo de sangre oxigenada con un conjunto oxigenador de membrana operando a una presión de lado de gas de aproximadamente 50 psi, un catéter de una longitud de aproximadamente 130 cm y un diámetro interno de aproximadamente 40 milésimas de pulgada proporcionaría una reducción gradual de la presión que puede ayudar a evitar la liberación de burbujas de gas potencialmente clínicamente significativas.

35 En otra realización, se facilita un método para la preparación y el suministro de sangre oxigenada. Se facilita un método para enriquecer sangre con oxígeno que incluye proporcionar una membrana que tiene lados primero y segundo; proporcionar en contacto con el primer lado de la membrana gas oxígeno a una presión P1 superior a la presión atmosférica; proporcionar en el segundo lado de la membrana un suministro de sangre a una presión P2 superior a P1; y mantener al menos una porción del suministro de sangre en contacto con el segundo lado de la membrana de modo que se difunda oxígeno a través de la membrana y se disuelva en el suministro de sangre. Ventajosamente, la presión P1 es superior a la presión atmosférica e inferior a aproximadamente 50 psia. El método también incluye ventajosamente proporcionar en contacto con el primer lado de la membrana una corriente incluyendo gas oxígeno. Ventajosamente, la corriente mantiene contacto con el primer lado de la membrana de modo que un gas (por ejemplo, dióxido de carbono, nitrógeno, vapor de agua, etc) en el suministro de sangre se difunde a través de la membrana y une a la corriente.

45 Según otra realización, se facilita un método para administrar sangre oxigenada a un lugar específico dentro del cuerpo del paciente. El método incluye elevar el nivel de pO₂ en sangre a suministrar al paciente y la administración de dicha sangre a un lugar dado. El método puede incluir el paso de controlar o proporcionar cantidades controladas de sangre y gas oxígeno a un conjunto oxigenador de membrana con el fin de producir sangre oxigenada para administración a un lugar específico predeterminado. Los niveles de oxígeno en sangre (por ejemplo, pO₂) se pueden mantener, ajustar o controlar de otro modo controlando las tasas de flujo o proporcionando cantidades controladas de la sangre y/o gas oxígeno. Así, se facilita un método de control de sangre-gas.

Conjuntos de oxigenación de líquido a líquido

55 En otra realización, la porción intermedia del conducto de fluido adaptada para oxigenar la sangre suministrada por la bomba de sangre incluye un conjunto incluyendo una región de mezcla en la que un fluido oxigenado, por ejemplo, un fluido supersaturado con oxígeno, se combina con la sangre. Ventajosamente, la región de mezcla se define por un conjunto parecido a cámara incluyendo una zona de inyección en la que el fluido oxigenado se mezcla con la sangre a una presión más alta que el pO₂ deseado de la sangre. La oxigenación de la sangre tiene lugar como resultado de mezcla convectiva que implica los dos fluidos en contacto y en menor extensión como resultado del oxígeno que se difunde directamente del líquido oxigenado a la sangre, es decir, dispersión. La mezcla es ventajosamente una mezcla convectiva que tiene lugar rápida y completamente.

65 En una realización, el conjunto parecido a cámara incluye una cámara de mezcla incluyendo un conjunto generalmente alargado de forma cilíndrica o tubular que tiene extremos superior e inferior, teniendo cada extremo un tapón o dispositivo similar fijamente unido, con el fin de definir un espacio interior en él. Ventajosamente, la cámara

de mezcla incluye en comunicación de fluido con el espacio interior un primer orificio de entrada adaptado para recibir un suministro de sangre a oxigenar; un segundo orificio de entrada adaptado para recibir un suministro de fluido oxigenado a mezclar con la sangre; y un orificio de salida adaptado para administración de la sangre oxigenada a una posición particular deseada.

5 Para promover la mezcla de la sangre y fluido oxigenado dentro del espacio interior de la cámara, la sangre a oxigenar entra ventajosamente en la cámara de mezcla desde una posición y en una dirección de modo que se cree un flujo vorticial o ciclónico de sangre dentro de la cámara. Ventajosamente, la sangre entra en la cámara a lo largo de un recorrido sustancialmente tangencial a la pared de la cámara. Ventajosamente, el líquido oxigenado entra en la cámara cerca de la entrada de sangre, y la sangre oxigenada sale de la cámara a través de un orificio en la parte inferior de la cámara. Más ventajosamente, el líquido oxigenado entra en la cámara en una dirección generalmente hacia arriba normal a la dirección inicial de recorrido de la sangre que entra en la cámara.

15 La cámara de mezcla es ventajosamente presurizable, acumulando la porción inferior de la cámara un suministro de sangre e incluyendo la porción superior una carga de gas. La carga de gas ayuda ventajosamente a amortiguar la pulsatilidad de la sangre que entra en la cámara.

20 El fluido oxigenado incluye ventajosamente un fluido supersaturado con oxígeno en el que el contenido de oxígeno disuelto ocupará un volumen de entre aproximadamente 0,5 y aproximadamente 3 veces el volumen del disolvente normalizado a temperatura y presión estándar. Los ejemplos de disolventes que pueden ser usados incluyen salina, solución de Ringer lactada, y otras soluciones fisiológicas acuosas. El fluido oxigenado es distribuido ventajosamente a la cámara de mezcla mediante uno o más capilares que tienen un diámetro interno en el rango de aproximadamente 15 a aproximadamente 700 μm (ventajosamente, aproximadamente 100 μm), formando los capilares un recorrido continuo de flujo de fluido entre la cámara de mezcla y un suministro o un conjunto para proporcionar un suministro del fluido oxigenado.

30 El fluido oxigenado se suministrará típicamente a la cámara de mezcla según parámetros especificados y seleccionados por el cuidador para la indicación clínica deseada. El flujo de fluido oxigenado es generalmente constante y continuo, aunque se puede usar flujos variables o intermitentes. Las tasas de flujo pueden ser del rango de aproximadamente 0,1 cc/minuto a aproximadamente 40 cc/mm, aunque las tasas de flujo especialmente ventajosas pueden ser de entre aproximadamente 2 cc/minuto y 12 cc/minuto. Las concentraciones de oxígeno normalizadas a temperatura y presión estándar pueden ser del rango de aproximadamente 0,1 ml de O_2 por ml de solución fisiológica a aproximadamente 3 ml de O_2 por ml de solución fisiológica, aunque las concentraciones especialmente ventajosas pueden ser de aproximadamente 1 ml de O_2 por ml de solución fisiológica.

35 En otra realización, se facilita un método para la preparación y administración de sangre oxigenada. El método incluye proporcionar un conjunto de cámara en el que sangre y un líquido oxigenado, por ejemplo, un líquido supersaturado con oxígeno, se mezclan a presión baja para formar sangre oxigenada. El método puede incluir el paso de controlar o proporcionar cantidades controladas de sangre y líquido oxigenado al conjunto de cámara para mantener, ajustar o controlar de otro modo los niveles de oxígeno en sangre. Así, se facilita un método de control de sangre-gas de una realización alternativa.

Temperatura

45 La sangre oxigenada se suministra ventajosamente al paciente a aproximadamente 37°C, es decir, la operación del sistema no afecta de forma significativa a la temperatura de la sangre del paciente. Sin embargo, en algunos casos, puede ser deseable enfriar la sangre oxigenada, por ejemplo, para inducir hipotermia local o regional (por ejemplo, temperaturas inferiores a aproximadamente 35°C). A modo de ejemplo solamente, en aplicaciones neurológicas tal enfriamiento puede ser deseable para lograr un efecto neuroprotector. La hipotermia también puede ser considerada como una técnica ventajosa de tratamiento o conservación para órganos isquémicos, donaciones de órganos, o reducir la demanda metabólica durante períodos de perfusión reducida.

55 Consiguientemente, el sistema proporcionado puede incluir un conjunto intercambiador de calor operable para mantener, para aumentar o para disminuir la temperatura de la sangre oxigenada según se desee en vista de las circunstancias implicadas en una aplicación particular. Ventajosamente, se desearán en general temperaturas de la sangre oxigenada en el rango de aproximadamente 35 °C a aproximadamente 37°C, aunque temperaturas de la sangre fuera de dicho rango (por ejemplo, tal vez de sólo 29 °C o más) pueden ser más ventajosas a condición de que la temperatura central del paciente permanezca a niveles seguros en vista de las circunstancias implicadas en la aplicación particular. La supervisión de la temperatura puede tener lugar, por ejemplo, con uno o más termopares, termistores o sensores de temperatura integrados en la circuitería electrónica de un sistema de realimentación controlada, de modo que un operador pueda introducir una temperatura de perfusión deseada con un tiempo de respuesta esperado del sistema de segundos o minutos dependiendo de las tasas de flujo de infusión y otros parámetros asociados con la infusión activa de sangre oxigenada enfriada.

65 Los ejemplos de conjuntos de intercambio de calor adecuados para uso con el sistema presente, solos o integrados con un componente del sistema, incluyen cualquiera de los numerosos sistemas de intercambio de calor

comercialmente disponibles y clínicamente aceptados en los sistemas actuales de administración de sangre, por ejemplo, intercambiadores de calor, dispositivos de irradiación de calor, dispositivos de enfriamiento convectivo y dispositivos refrigerantes cerrados. Tales dispositivos pueden incluir, por ejemplo, tubos de intercambio de calor conductivo/convectivo, hechos típicamente de acero inoxidable o polímeros de alta resistencia, en contacto con sangre en un lado y con un refrigerante en el otro lado.

En otra realización, en un conjunto de oxigenación líquido a líquido, se puede obtener sangre oxigenada enfriada mezclando sangre con un líquido oxigenado enfriado, por ejemplo, un líquido supersaturado con oxígeno. Cualquier sistema de intercambio de calor comercialmente disponible y clínicamente aceptable puede ser usado para enfriar el líquido oxigenado y/o enfriar la sangre oxigenada. Dado que la mayoría de los gases presentan mayor solubilidad cuando se disuelven en líquidos acuosos a bajas temperaturas (por ejemplo, la solubilidad del oxígeno en agua incrementa a una tasa de 1,3% por grado Celsius de disminución), dicho método ofrece el beneficio añadido de mejor estabilidad de la sangre oxigenada, que en algunos casos puede permitir mayores concentraciones de oxígeno.

Conjuntos de detección de burbujas y otros

El sistema puede incluir uno o más detectores de burbujas de gas, de los que al menos uno es capaz de detectar la presencia de microburbujas, por ejemplo, burbujas con diámetros de aproximadamente 100 μm a aproximadamente 1000 μm . Además, el sistema puede incluir uno o más detectores de macroburbujas para detectar burbujas más grandes, tales como burbujas con diámetros de aproximadamente 1000 μm o más. Tales detectores de macroburbujas pueden incluir cualquier detector adecuado comercialmente disponible, tal como un detector de burbujas exterior, montado en tubo, incluyendo dos transductores que miden la atenuación de un pulso de sonido que avanza desde un lado del tubo al otro. Tal detector adecuado se puede adquirir de Transonic Inc., de New York.

Los detectores de microburbujas y macroburbujas proporcionan al médico o cuidador un aviso de la posible generación de burbujas clínicamente significativas. Tales avisos también pueden ser obtenidos a través del uso de eco transtorácico 2D (por ejemplo, para buscar esclarecimiento del eco del tejido del miocardio) y la supervisión de otros datos del paciente.

Ventajosamente, el sistema de detección de burbujas es capaz de discriminar entre burbujas de varios tamaños. Además, el sistema de detección de burbujas opera ventajosamente de forma continua y está acoplado operativamente al sistema general de modo que tenga lugar una parada general del sistema a la detección de una macroburbuja.

El sistema también puede incluir varios elementos convencionales, tales como sensores, flujómetros (que también pueden cumplir una doble función como un detector de macroburbujas), u otros dispositivos de supervisión de parámetros clínicos; componentes hidráulicos tales como acumuladores y válvulas para gestionar dinámica de flujo; puertos de acceso que permiten la extracción de fluidos; filtros u otros dispositivos de seguridad para contribuir a asegurar la esterilidad; u otros dispositivos que pueden ayudar en general a controlar el flujo de uno o más de los fluidos en el sistema. Ventajosamente, estos dispositivos se colocan dentro del sistema y utilizan para evitar la formación de burbujas clínicamente significativas dentro de los recorridos de flujo de fluido, y/o para evitar perturbaciones del flujo de fluido, por ejemplo, bloqueos de capilares u otros recorridos de fluidos. Además, el sistema incluye ventajosamente un sistema biocompatible aceptable para uso clínico con pacientes humanos.

Breve descripción de los dibujos

Otros objetos y ventajas de la presente invención serán evidentes por la lectura de la descripción detallada siguiente y por referencia a los dibujos acompañantes en los que:

La figura 1 es un diagrama esquemático que ilustra una realización ejemplar de un sistema para oxigenar sangre según la presente invención.

La figura 2 es un diagrama esquemático que ilustra una realización ejemplar de un conjunto de oxigenación de la sangre incluyendo un oxigenador de membrana a alta presión según la presente invención.

La figura 3 es una vista en sección transversal de una realización ejemplar de un oxigenador de membrana a alta presión según la presente invención.

La figura 4 es un diagrama esquemático que ilustra una realización ejemplar de un circuito extracorporeal incluyendo un sistema de oxigenación de sangre que tiene un oxigenador de membrana a alta presión según la presente invención.

La figura 5 es un diagrama esquemático que ilustra una realización ejemplar de un conjunto de oxigenación incluyendo un conjunto de oxigenación de líquido a líquido según la presente invención.

La figura 6 es un diagrama esquemático que ilustra una realización ejemplar de un circuito extracorporeal incluyendo un sistema de oxigenación de sangre que tiene un conjunto de oxigenación líquido a líquido según la presente invención.

5 La figura 7A es una vista en sección vertical transversal de una realización ejemplar de un conjunto de oxigenación líquido a líquido según la presente invención.

La figura 7B es una vista superior de la realización ejemplar del conjunto de oxigenación líquido a líquido representado en vista en sección transversal en la figura 7A.

10 La figura 7C es una vista inferior de la realización ejemplar del conjunto de oxigenación líquido a líquido representado en vista en sección transversal en la figura 7A.

15 La figura 7D es una vista parcial cortada de la porción inferior del conjunto de oxigenación líquido a líquido representado en vista en sección transversal en la figura 7A.

La figura 7E es una vista en sección transversal tomada a lo largo de la línea E-E de la porción inferior del conjunto de oxigenación líquido a líquido representado en vista en sección transversal en la figura 7D.

20 La figura 8 es una vista parcial cortada de una realización ejemplar de un conjunto de catéter para administración de sangre oxigenada según la presente invención.

La figura 8A es una vista en sección transversal del conjunto de catéter ejemplar representado en la figura 8 tomada a lo largo de la línea A-A.

25 La figura 8B es una vista en sección transversal del conjunto de catéter ejemplar representado en la figura 8 tomada a lo largo de la línea B-B.

30 La figura 8C es una vista en sección transversal del conjunto de catéter ejemplar representado en la figura 8 tomada a lo largo de la línea C-C.

La figura 8D es una vista en sección transversal del conjunto de catéter ejemplar representado en la figura 8 tomada a lo largo de la línea D-D.

35 La figura 8E es una vista en sección transversal del conjunto de catéter ejemplar representado en la figura 8 tomada a lo largo de la línea E-E.

La figura 8F es una vista de extremo de la punta del conjunto de catéter ejemplar representado en la figura 8.

40 La figura 9 es un diagrama esquemático que ilustra una realización ejemplar de un aparato de administración de fluido sanguíneo oxigenado según la presente invención.

La figura 10 es un diagrama esquemático que ilustra una realización ejemplar de un sistema para suministrar un fluido supersaturado con oxígeno.

45 La figura 11 es un diagrama esquemático que ilustra una realización ejemplar alternativa de un sistema para suministrar un fluido supersaturado con oxígeno.

50 La figura 12 es un gráfico, para un aparato ejemplar de administración de fluido sanguíneo oxigenado, de la presión de la sangre oxigenada en el conjunto de oxigenación en función de la tasa de flujo de sangre y el diámetro interior efectivo del catéter según la presente invención.

55 La figura 13 es un gráfico, para un aparato ejemplar de administración de fluido sanguíneo oxigenado, de la presión de la sangre oxigenada en el conjunto de oxigenación en función del diámetro interior efectivo del catéter y el hematocrito según la presente invención.

60 La figura 14 es un gráfico, para un aparato ejemplar de administración de fluido sanguíneo oxigenado, del pO_2 previsto de sangre oxigenada en función del pO_2 de fluido oxigenado y el pO_2 sistémico del paciente según la presente invención.

La figura 15 es un gráfico, para un aparato ejemplar de administración de fluido sanguíneo oxigenado, del pO_2 previsto de sangre oxigenada en función del pO_2 de fluido oxigenado y la tasa de flujo sanguíneo según la presente invención.

65 La figura 16 es un gráfico, para realizaciones ejemplares de un oxigenador de membrana a alta presión, de la eficiencia del oxigenador en función de la longitud del oxigenador para una tasa ejemplar de flujo de sangre según la

presente invención.

La presente invención puede ser susceptible de varias modificaciones y formas alternativas. Se muestran realizaciones específicas de la presente invención a modo de ejemplo en los dibujos y se describen aquí en detalle. Se deberá entender, sin embargo, que la descripción aquí expuesta de realizaciones específicas no tiene la finalidad de limitar la presente invención a las formas particulares descritas. Más bien se ha previsto cubrir todas las modificaciones, alternativas, y equivalentes que caigan dentro del espíritu y alcance de la invención definida por las reivindicaciones anexas.

10 Descripción detallada de realizaciones específicas

La descripción siguiente ilustra realizaciones de la presente invención. Por razones de claridad, no todas las características de una implementación real de la presente invención se describen en esta memoria descriptiva. Se deberá apreciar que, en conexión con el desarrollo de alguna realización real de la presente invención, se deben tomar muchas decisiones específicas de aplicación para lograr objetivos específicos, que pueden variar de una aplicación a otra. Además, se deberá apreciar que dicho esfuerzo de desarrollo podría ser complejo y lento, pero seguiría siendo rutinario para los expertos en la técnica que conozcan esta descripción.

Por razones de claridad y conveniencia, las varias realizaciones se describen aquí en el contexto de aplicaciones de intervención cardiovascular que implican generalmente isquemia aguda o transitoria o tejidos post-isquémicos. Sin embargo, la presente invención también puede ser útil en otras aplicaciones médicas, tal como terapia de cáncer (por ejemplo, la administración de fluidos enriquecidos con oxígeno directamente a tumores pobremente vascularizados durante tratamientos de radiación o quimioterapia), aplicaciones neurovasculares (por ejemplo, el tratamiento de pacientes de apoplejía y trauma cerebral), soporte pulmonar en pacientes con trauma y enfermedad pulmonar, y gestión del cuidado de heridas.

Además, aunque la presente invención puede ser usada para elevar los niveles de oxígeno, por ejemplo, en sangre venosa y arterial, en sucedáneos de sangre, por ejemplo, perfluorocarbonos, y en sus combinaciones, por razones de claridad y conveniencia aquí se hace referencia solamente a sangre arterial.

Además, la presente invención también puede ser usada en conexión con terapias de infusión de fluidos medicamentosos para evitar isquemia y/o mejorar de otro modo la efectividad de las terapias. Los ejemplos de fluidos medicamentosos usados en procedimientos cardiovasculares y neurológicos que pueden ser infundidos (antes, después o junto con la sangre oxigenada) según la presente invención incluyen, sin limitación, vasodilatadores (por ejemplo, nitroglicerina y nitroprusida), activadores de plaquetas (por ejemplo, ReoPro y Orbofiban), trombolíticos (por ejemplo, t-PA, estreptoquinasa, y uroquinasa), antiarrítmicos (por ejemplo, lidocaína, procainamida), beta bloqueadores (por ejemplo, esmolol, inderal), bloqueadores de los canales de calcio (por ejemplo, diltiazem, verapamil), magnesio, agentes inotrópicos (por ejemplo, epinefrina, dopamina), perfluorocarbonos (por ejemplo, fluosol), cristaloides (por ejemplo, salina normal, soluciones Ringer lactadas), coloides (albúmina, hespan), productos de sangre (glóbulos rojos empaquetados, plaquetas, sangre entera), inhibidores de intercambio Na^+/H^+ , eliminadores de radicales libres, diuréticos (por ejemplo, manitol), medicamentos antiépilépticos (por ejemplo, fenobarbital, valium), y neuroprotectores (por ejemplo, lubeluzol). Los fluidos medicamentosos puede ser infundidos solo o en combinación dependiendo de las circunstancias implicadas en una aplicación particular, y además pueden ser infundidos con agentes distintos de los específicamente enumerados, tal como con adenosina (Adenocard, Adenoscan, Fujisawa), con el fin de reducir el tamaño del infarto o de efectuar una respuesta fisiológica deseada.

Pasando ahora a los dibujos, se facilita un sistema en el que la sangre es oxigenada, por ejemplo, para administración a una zona predeterminada particular dentro del cuerpo del paciente para el tratamiento de patologías tales como isquemia de tejido y tejidos post-isquémicos. Como se representa esquemáticamente en la figura 1, una realización de tal sistema incluye un conjunto de bomba de sangre 20 adaptado para recibir un suministro de sangre de un conjunto de administración de sangre 10. El conjunto de administración de sangre 10 puede incluir un suministro de sangre previsto para infusión a un paciente o a otra posición particular deseada. A modo de ejemplo, y sin limitación, el suministro de sangre puede ser recibido de una bolsa u otro depósito de sangre; de un dispositivo de transferencia de sangre, tal como un sistema de bypass cardiaco, oxigenador de sangre, conjunto de filtración de sangre, corazón artificial y análogos; de otros individuos o del paciente.

El conjunto de bomba 20 proporciona la sangre a un conjunto de oxigenación de la sangre 30. El conjunto de oxigenación 30 incluye un aparato para elevar el pO_2 de la sangre, ventajosamente a niveles hiperoxémicos o hiperbáricos. En una realización, el conjunto de oxigenación incluye un oxigenador de membrana a alta presión. En otra realización, el conjunto de oxigenación incluye un oxigenador líquido a líquido.

El conjunto de oxigenación 30 oxigena sangre recibida del conjunto de bomba 20. La sangre oxigenada es suministrada posteriormente a un conjunto de administración 40 para administración a una posición deseada. Ventajosamente, la oxigenación de la sangre tiene lugar al menos en parte a una presión superior a la presión atmosférica, y la sangre oxigenada se administra con una caída de presión concomitante, de modo que se evita la

formación de burbujas clínicamente significativas, es decir, la oxigenación y la administración de la sangre se realizan sin burbujas.

5 Qué constituye administración sin burbujas variará dependiendo de las circunstancias implicadas en una aplicación particular. Ventajosamente, la administración sin burbujas tendrá lugar con una ausencia completa de burbujas. Sin embargo, en algunos casos de administración "sin burbujas", se puede administrar una o más (tal vez incluso miles de) burbujas clínicamente no significativas, en particular cuando las burbujas de gas incluyen burbujas de gas oxígeno, que se considera que son más fácilmente aceptadas por el cuerpo que burbujas de otros gases. Además, un nivel clínicamente aceptable de burbujas en una aplicación (por ejemplo, un procedimiento coronario) podría no ser clínicamente aceptable en otra aplicación (por ejemplo, un procedimiento neurológico).

15 Disponemos de pocos datos escritos. Sin embargo, para aplicaciones cardiológicas de intervención, por ejemplo, un factor que resuelve la cuestión de qué constituye una burbuja clínicamente significativa puede ser el volumen total de gas, por kilogramo de peso corporal, distribuido a la circulación coronaria. En casos donde el gas es aire (en contraposición a casos que implican burbujas de gas oxígeno), angiógrafos expertos han atestiguado que una sola burbuja o múltiples burbujas de hasta aproximadamente 3 mm (3000 μm) de diámetro embolizan una arteria coronaria de un paciente durante un procedimiento angiográfico sin un problema clínico resultante. El volumen de aire en una burbuja de 3 mm de diámetro es aproximadamente 14 microlitros. Así, este volumen de aire, embolizado como una sola burbuja en una arteria coronaria humana es benigno. Además, Khan y colaboradores (1995) *Coronary Air Embolism: Incidence, Severity, and Suggested Approaches to Treatment, Catheterization and Cardiovascular Diagnosis* 36:313-18, estudiaron retrospectivamente 3715 angiogramas coronarios para conocer la incidencia y la severidad de embolismo aéreo coronario, y severidad clínica relacionada con el volumen de burbuja de la siguiente manera: mínimo (varias burbujas que desaparecen inmediatamente sin síntomas); suave (1 ml de aire con síntomas transitorios suaves); moderado (2-3 ml de aire generalmente asociado con síntomas severos); y masivo (>3-5 ml de aire asociado con serias complicaciones con riesgo para la vida). El efecto clínico suave observado con 1 ml de aire en el estudio es aproximadamente equivalente a experimentar una sola burbuja con un diámetro de 12 mm, dado que el volumen de esta burbuja es 1 ml. Así, parece que una burbuja de aire de 3 mm de diámetro es clínicamente insignificante: es un volumen mínimo de aire por unidad de peso corporal.

30 Consiguientemente, para una aplicación coronaria en la que las burbujas de interés primario son burbujas de oxígeno, se considera que un volumen total de gas administrado de menos de entre aproximadamente 1-2 ml representa insignificancia clínica. Sin embargo, dado que el oxígeno es consumido metabólicamente, no se considera que una infusión de burbujas de oxígeno sea tan traumática como la infusión de gases inertes (por ejemplo, nitrógeno).

35 Pasando ahora a la figura 2, un conjunto de oxigenación ejemplar se ilustra esquemáticamente incluyendo un conjunto oxigenador de membrana a alta presión 50. El conjunto oxigenador de membrana 50 incluye una membrana 52 que divide efectivamente el conjunto 50 en dos compartimientos de fluido separados: un compartimiento de lado de gas 54 y un compartimiento de lado de sangre 56. El gas oxígeno de un conjunto de suministro de gas oxígeno 58 es suministrado al interior del compartimiento 54 a una presión P1. Ventajosamente, el conjunto 58 es una botella de oxígeno regulada y la presión P1 es una presión superior a la atmosférica e inferior a aproximadamente 30 psia. Muy ventajosamente, la presión P1 es aproximadamente 2 atmósferas. La sangre a oxigenar es suministrada por un conjunto de administración de sangre 60 al interior del compartimiento 56 a una presión P2. Ventajosamente, la presión P2 es superior a aproximadamente P1, y se evita flujo másico de gas a través de la membrana 52.

50 Cuando el gas oxígeno es proporcionado al compartimiento 54 y la sangre proporcionada por el conjunto de administración de sangre 60 fluye a través del compartimiento 56, se difunde oxígeno a través de la membrana 52 para oxigenar la sangre. La sangre oxigenada sale del compartimiento 56 mediante una línea 62, por ejemplo, para administración mediante un catéter al cuerpo del paciente.

55 En una realización alternativa el conjunto oxigenador de membrana está provisto de un agujero de salida de gas 64, de modo que pueda fluir gas a través del compartimiento 54 cuando el agujero de salida 64 esté abierto. Ventajosamente, el agujero de salida 64 incluye una válvula regulable u otros medios operables para controlar la tasa de flujo de gas a través del compartimiento 54 para una presión dada P1. La corriente de fluido que sale de compartimiento 54 puede ser ventilada a la atmósfera o a medios adecuados para procesar y desechar el fluido de salida. Dependiendo de las circunstancias implicadas en una aplicación particular, se pueden difundir gases a través de la membrana 52 de la sangre que fluye a través del compartimiento 56 para unirse a la corriente que sale del compartimiento 54.

60 La forma que puede tomar el conjunto oxigenador de membrana 50, y su tamaño y forma exactos, pueden variar dependiendo de las circunstancias implicadas en una aplicación particular. A modo de ejemplo solamente, y sin limitación del alcance de la presente invención, el conjunto oxigenador de membrana 50 puede incluir un oxigenador de haz de fibras de flujo externo en el que el compartimiento 54 incluye una pluralidad de fibras huecas a través de las que puede fluir gas; el compartimiento 56 incluye un alojamiento o recipiente rodeando las fibras huecas y dentro del que la sangre suministrada al interior del alojamiento o recipiente puede contactar la superficie exterior de las

fibras huecas; y la membrana 52 incluye el área superficial activa total de las fibras huecas a través de las que se difunde oxígeno cuando la sangre es suministrada al interior del alojamiento o recipiente y se suministra gas oxígeno al interior de las fibras huecas.

5 En una realización alternativa (véase la figura 3), el oxigenador de membrana a alta presión incluye un conjunto oxigenador de sangre del tipo de fibras huecas y flujo interno. Ventajosamente, el conjunto incluye un conjunto de alojamiento de forma generalmente cilíndrica flojamente empaquetado con una pluralidad de fibras huecas 70. El alojamiento incluye ventajosamente una porción de cuerpo principal generalmente tubular 72 que tiene extremos primero y segundo; y tapones de extremo 74, 76 unidos fijamente (por ejemplo, con adhesivo UV) a los extremos primero y segundo, respectivamente. Los extremos de las fibras huecas 70 están fijados ventajosamente dentro del conjunto de alojamiento por un material encapsulante, por ejemplo, una resina de poliuretano. Ventajosamente, el material encapsulante forma barreras de fluido 78, 80 cerca de los extremos primero y segundo, respectivamente. Las fibras huecas 70 se extienden a través de las barreras 78, 80, de modo que el conjunto de alojamiento incluye cuatro regiones de flujo de fluido dentro del conjunto de alojamiento: un colector de entrada de sangre 82, incluyendo el espacio de fluido definido por la barrera 78 y el tapón 74; un colector de salida de sangre 84, incluyendo el espacio de fluido definido por la barrera 80 y el tapón 76; una cámara de oxígeno 86, incluyendo el espacio de fluido definido por las barreras 78, 80, la porción de cuerpo de alojamiento 72, y las superficies externas de las fibras huecas 70; y el interior de fibras huecas 70, región que incluye una pluralidad de recorridos continuos de fluido entre los colectores de entrada y salida de sangre 82, 84.

20 Ventajosamente, el tapón de extremo 74 incluye un orificio de entrada de sangre 88, y el tapón 74 está provisto de un conector luer 92 para acoplar soltamente el conjunto oxigenador a un aparato para proporcionar un suministro de sangre a oxigenar. El tapón de extremo 76 incluye un orificio de salida de sangre 90, y el tapón 76 está provisto de un conector luer 94 para acoplar soltamente el conjunto oxigenador a un aparato de administración de sangre oxigenada, por ejemplo, un tubo y catéter o alambre de guía de infusión. La porción de cuerpo de alojamiento 72 incluye orificios de entrada y salida de gas 96, 98, respectivamente. El orificio de entrada de gas 96 está provisto ventajosamente de un conector luer 100 para acoplar soltamente el conjunto oxigenador a un conjunto de suministro de gas oxígeno. El orificio de salida de gas 98 está provisto ventajosamente de un conector luer 102 para acoplar soltamente el conjunto oxigenador a un aparato para ventilar la corriente de gas que sale del conjunto oxigenador a la atmósfera o a un conjunto de filtro antes del desecho.

25 Así, se facilita un método en el que se suministra oxígeno a la cámara de oxígeno 86 a una presión superior a la atmosférica. La sangre entra en el colector de entrada de sangre 82 mediante el orificio 88 y avanza a través de las fibras huecas 70 donde la oxigenación de la sangre tiene lugar en virtud de la difusión de oxígeno a través de las fibras 70. La transferencia de gas masivo se evita manteniendo la presión de la sangre por encima de la presión de gas. La sangre oxigenada sale entonces del conjunto oxigenador mediante el colector de salida de sangre 84 y el orificio 90 para administración a una posición dada.

35 Las fibras huecas 70 incluyen ventajosamente un tramo de 160 cm de fibras enmarañadas (cada fibra tiene ventajosamente aproximadamente 8-10 cm de longitud) flojamente enrolladas en una forma cilíndrica, de modo que quede un espacio de aproximadamente 0,05 pulgada entre el diámetro exterior del rollo de fibras y el diámetro interior del alojamiento del oxigenador. Los extremos de las fibras cerca de los colectores de entrada y salida están ventajosamente abiertos y limpios. Una fibra enmarañada especialmente ventajosa comercialmente disponible para uso es la esterilla de fibra Akzo Oxyphan™, una esterilla de fibra hueca de polipropileno incluyendo 16,8 fibras/cm, teniendo cada fibra un grosor de pared de aproximadamente 50 μm y aproximadamente un diámetro interior de 280 μm, que se puede obtener de Akzo Nobel, Alemania.

40 Para un pO₂ dado de sangre de entrada y una presión especificada de oxígeno en el lado de gas de la membrana, así como una tasa especificada de flujo de sangre y un diámetro de alojamiento de fibra, la longitud del oxigenador de membrana se puede determinar para asegurar saturación de oxígeno de equilibrio. Naturalmente, muchas variaciones son posibles. A modo de ejemplo solamente, y sin limitación, una unidad que tiene un diámetro de aproximadamente 4 cm y una longitud de aproximadamente 10 cm, con un volumen de vacíos de aproximadamente 0,4 para fibras de aproximadamente 380 μm de diámetro exterior y aproximadamente 280 μm de diámetro interior, es suficiente para lograr saturación de equilibrio para una tasa de flujo de sangre de aproximadamente 200 ml/minuto. Tal dispositivo tendría un volumen total de sangre de cebado de aproximadamente 41 ml. Naturalmente, tasas de flujo de sangre inferiores, fibras de menor diámetro, empaquetadura más apretada de las fibras, y un aumento de la presión de oxígeno reducirá el tamaño necesario del dispositivo, que es independiente del pO₂ deseado de la sangre. En cualquier caso, la amplia caracterización de los coeficientes de transferencia de masa que se requiere típicamente para oxigenadores de sangre de membrana y flujo externo es innecesaria, y se pueden lograr volúmenes de cebado más pequeños.

50 En una realización, se puede obtener una aproximación de la transferencia de oxígeno a la sangre usando un modelo basado en la ecuación de difusión convectiva que considera el flujo de sangre a través de un tubo circular como una variante del problema de transferencia de masa de Graetz-Nusselt-Leveque para difusión de soluto a través de las paredes de un tubo en el que el disolvente experimenta flujo laminar de Hagen-Poiseuille. Bajo este modelo, para oxígeno suministrado a través de las paredes del tubo a una presión parcial igual a la presión de gas

- oxígeno suministrado al oxigenador, como se representa a modo de ejemplo en la figura 16, el tamaño del oxigenador se puede determinar mediante la aplicación al modelo de varias variables (por ejemplo, tasa de flujo de sangre, solubilidad del oxígeno, el número y/o tamaño de las fibras, difusividad del oxígeno en la sangre, etc). Para una tasa máxima deseada de flujo de sangre Q_{max} , el tamaño del oxigenador se minimiza ventajosamente de manera que se pueda lograr una eficiencia deseada β , donde β es la relación del pO_2 de sangre de salida $pO_{2(out)}$ y la presión de gas oxígeno. Como se representa en la figura 16, para una tasa de flujo de sangre de 75 ml/minuto con un oxigenador incluyendo 4100 fibras de 280 μm de diámetro interno, una longitud del oxigenador de aproximadamente 6 cm o más da lugar a una eficiencia $\beta = 1$.
- También se puede usar otros modelos para determinar la transferencia de oxígeno, por ejemplo, modelos basados en evidencia empírica de coeficientes de transferencia de masa, o modelos de transferencia de masa adaptados a aplicaciones específicas que implican otras condiciones límite de transferencia de masa, geometrías de flujo, fluidos, parámetros operativos, etc. Ventajosamente, el modelo de transferencia de oxígeno puede ser usado para caracterizar un oxigenador con el fin de promover su selección por un cuidador para una aplicación particular. En una realización, se facilita un método incluyendo los pasos de usar un modelo de transferencia de oxígeno para caracterizar un conjunto oxigenador con el fin de promover la selección del dispositivo para una aplicación en la que se ha de administrar sangre oxigenada al paciente a una tasa de flujo y pO_2 deseados. Más ventajosamente, la sangre oxigenada se suministra a un nivel de pO_2 superior a aproximadamente 760 mm Hg.
- Dado que el dispositivo puede estar diseñado ventajosamente para transferencia de masa de equilibrio, también puede tener lugar transferencia de calor de equilibrio. Así, un requisito del sistema puede incluir medios para controlar la temperatura de la sangre que sale del conjunto. A modo de ejemplo, un dispositivo de calentamiento simple podría incluir, por ejemplo, una manta eléctrica envuelta alrededor de la unidad oxigenadora, con control de realimentación, para mantener la temperatura de la sangre a aproximadamente 37 °C.
- Pasando a la figura 4, se representa un circuito extracorporeal para oxigenar sangre incluyendo un oxigenador de membrana a presión alta 110. Los requisitos del sistema pueden incluir un conjunto de bomba de sangre 112 y un conjunto de suministro de gas oxígeno 114 acoplado operativamente al oxigenador de membrana a alta presión 110. Otros componentes pueden incluir dispositivos de control de la temperatura de la sangre, aparato de detección de burbujas, sensores de presión/temperatura, sensores de pO_2 , etc (no representados en la figura 4). Ventajosamente, los varios componentes del sistema están acoplados operativamente a un conjunto de procesado y control 116 incluyendo circuitería electrónica para permitir el envío y la recepción de entradas de señal y/u órdenes de control entre uno o más de los varios componentes del sistema. Un conjunto de visualización 118 acoplado al conjunto de procesado y control 116 puede servir como una interface de usuario separada para la entrada de datos y/u órdenes de control de proceso y/o para la visualización del estado del sistema y/o salidas de procesado.
- Las características de flujo de la sangre oxigenada que sale del conjunto oxigenador de membrana 110 dependerán de las circunstancias que rodean a la aplicación particular implicada. Típicamente, por ejemplo, el suministro de sangre oxigenada proporcionado a un catéter para infusión al cuerpo del paciente será un flujo controlado definido por los parámetros de flujo seleccionados por el cuidador. En una aplicación que implica la administración sub-selectiva de sangre oxigenada para el tratamiento de tejidos isquémicos y/o la prevención de isquemia, tasas de flujo de aproximadamente 75-100 ml/minuto pueden ser ventajosas. De nuevo, los factores que influyen en la determinación de las características de flujo de sangre pueden incluir uno o más de los muchos parámetros clínicos o variables de la sangre oxigenada a suministrar al catéter o a administrar al paciente, por ejemplo, el tamaño del paciente, el porcentaje de circulación general a proporcionar, el tamaño del vaso sanguíneo a acceder, hemólisis, hemodilución, pO_2 , pulsatilidad, tasa de flujo másico, tasa de flujo volumétrico, temperatura, concentración de hemoglobina y pH.
- Pasando a la figura 5, se representa esquemáticamente una realización alternativa de un conjunto de oxigenación incluyendo un conjunto de oxigenación líquido a líquido 200. El conjunto 200 combina ventajosamente un suministro de fluido supersaturado con oxígeno recibido de un conjunto de suministro 210 con un suministro de sangre recibida de un conjunto de suministro 220 para formar sangre oxigenada para administración a una posición dada.
- En una realización, el fluido supersaturado con oxígeno incluye ventajosamente un volumen de oxígeno disuelto normalizado a temperatura y presión estándar de entre aproximadamente 0,5 y aproximadamente 3 veces el volumen del disolvente. El fluido puede ser suministrado al sistema a una presión de entre aproximadamente 100 psi y aproximadamente 5000 psi, más ventajosamente entre aproximadamente 100 psi y 600 psi, aunque la presión exacta puede variar dependiendo de las circunstancias implicadas en una aplicación particular. Además, el fluido supersaturado con oxígeno suministrado puede ser estéril y tener un recorrido de administración que no incluye gas o lugares superficiales en los que pueden nuclear y/o crecer burbujas potencialmente clínicamente significativas.
- Como se describe aquí, un fluido preferido para uso según la presente invención es un fluido supersaturado con oxígeno. Sin embargo, otros fluidos supersaturados con gas pueden ser usados dependiendo de las circunstancias implicadas en una aplicación particular deseada, tal como, por ejemplo, fluidos supersaturados en los que están disueltos uno o más gases tales como helio, óxido nitroso, dióxido de carbono y aire.

Aparatos ejemplares y métodos para la preparación y administración de fluidos supersaturados con oxígeno se describen en la Patente de Estados Unidos número 5.407.426 de Spears titulada "Método y aparato para administrar oxígeno a sangre"; la Patente de Estados Unidos número 5.569.180 de Spears titulada "Método para administrar un fluido supersaturado con gas a un lugar de gas agotado y su uso"; la Patente de Estados Unidos número 5.599.296 de Spears titulada "Aparato y método de administración de líquidos supersaturados con gas"; y la Patente de Estados Unidos número 5.893.838 de Daoud y colaboradores titulada "Sistema y método para administración a presión alta de fluidos supersaturados con gas", que se incorporan aquí por referencia. Además, la descripción relativa a aparatos y métodos ejemplares para la preparación y/o uso de fluidos supersaturados con gas, incluyendo, por ejemplo, fluidos supersaturados con oxígeno, en varias aplicaciones, se pueden hallar en las siguientes patentes y solicitudes de patente, que se incorporan aquí por referencia: Solicitud de Patente de Estados Unidos, en tramitación, número de serie 08/581.019, presentada el 3 de enero de 1996, que es continuación parcial de la Solicitud de Patente de Estados Unidos número de serie 273.652, presentada el 12 de julio de 1994, ahora la Patente de Estados Unidos número 5.569.180, que es continuación parcial de la Solicitud de Patente de Estados Unidos número de serie 152.589, presentada el 15 de noviembre de 1993, ahora la Patente de Estados Unidos número 5.407.426, que es continuación parcial de la Solicitud de Patente de Estados Unidos número de serie 818.045, presentada el 8 de enero de 1992, ahora la Patente de Estados Unidos número de serie 5.261.875, que es una continuación de la Solicitud de Patente de Estados Unidos número de serie 655.078, presentada el 14 de febrero de 1991, ahora la Patente de Estados Unidos número 5.086.620.

En una realización alternativa (véase la figura 10), el conjunto de suministro de fluido supersaturado con oxígeno incluye un aparato incluyendo una cámara 300 acoplada a una fuente regulada de gas oxígeno 310 que mantiene una presión deseada en la cámara 300. Ventajosamente, el volumen de la cámara es aproximadamente 100 ml, y la presión en la cámara 300 es aproximadamente 600 psi un fluido fisiológico (por ejemplo, salina) entra en la cámara 300 a través de una boquilla 320. La boquilla 320 forma ventajosamente gotitas de fluido a las que se difunde oxígeno cuando las gotitas avanzan dentro de la cámara 300. Más ventajosamente, la boquilla 320 incluye una boquilla atomizadora adaptada para formar un cono de gotita 330 definible por un ángulo incluido α , que es ventajosamente aproximadamente 20 a aproximadamente 40 grados a presiones operativas de la cámara (por ejemplo, aproximadamente 600 psi) para una caída de presión a través de la boquilla 320 de más de aproximadamente 15 psi. La boquilla 320 es una boquilla atomizadora presurizada, arremolinada, de tipo simple, incluyendo un orificio de fluido de aproximadamente 100 μm de diámetro. Ventajosamente, la boquilla 320 forma finas gotitas de fluido de menos que aproximadamente 100 μm de diámetro, y más ventajosamente de aproximadamente 25 μm . El fluido es suministrado ventajosamente a la cámara 300 por una bomba 340 acoplada operativamente a un conjunto de suministro de fluido 350. El fluido se suministra ventajosamente a una tasa controlada en base a la tasa de flujo deseada de fluido supersaturado con oxígeno. En la parte inferior de la cámara 300 se recoge fluido formando un baño 360 que incluye ventajosamente fluido que tiene un volumen de gas disuelto normalizado a temperatura y presión estándar de entre aproximadamente 0,5 y aproximadamente 3 veces el volumen del disolvente. El fluido se saca de la cámara 300 (por ejemplo, mediante una bomba 370, que permite ventajosamente el control de la tasa de flujo, o en virtud de la presión en la cámara 300) para administración a una posición dada (por ejemplo, a un conjunto de oxigenación de la sangre).

Más ventajosamente, como se representa en la figura 11, el fluido supersaturado con oxígeno se produce atomizando un líquido fisiológico tal como salina proporcionada desde un conjunto de suministro 400 a una cámara 410 presurizada a aproximadamente 600 psi por oxígeno. El oxígeno es suministrado ventajosamente a la cámara 410 desde un conjunto de suministro de oxígeno 412, por ejemplo, una botella E de grado médico.

Se suministra ventajosamente salina a la cámara 410 (por ejemplo, desde una bolsa de salina u otro depósito) mediante la boquilla 411 por un conjunto en forma de pistón incluyendo una bomba de jeringa 416 capaz de administrar 600+ psi de salina de forma continua o intermitentemente dependiendo de las circunstancias implicadas en una aplicación particular. La bomba de jeringa 416 incluye ventajosamente un pistón 418 acoplado operativamente a un conjunto motor 420. Una válvula de retención 422 evita la pérdida indeseada de fluido de la línea 413 durante el llenado de la bomba de jeringa 416. Una válvula de retención 424 evita el flujo indeseado de salina al conjunto de suministro de fluido 400 cuando sale fluido de la bomba de jeringa 416. Ventajosamente, la bomba de jeringa 416 incluye un depósito de fluido que tiene un volumen de aproximadamente 10 a aproximadamente 100 ml, aunque se puede usar bombas de jeringa de diferente tamaño dependiendo de las circunstancias implicadas en una aplicación particular. Además, la entrada de la cámara se filtra ventajosamente para protegerla de cualquier residuo que podría estar presente en el sistema de bombeo.

Se utilizan ventajosamente tres válvulas de aguja 426, 428, 430 para controlar el flujo de fluido a y de la cámara 410. La tabla II describe los modos de operación de las agujas. Durante la operación normal, el sistema de bombeo está apagado y solamente la válvula de administración (aguja 430) está abierta para permitir la administración de fluido de la cámara 410 mediante el lumen de salida de fluido 401 y la salida del conjunto 402, por ejemplo, a un conjunto de oxigenación de la sangre. Cuando hay que llenar la cámara (por ejemplo, en respuesta a una señal del sensor que indica que el nivel de fluido en la cámara ha caído a un nivel predeterminado), se inicia ventajosamente una secuencia de llenado en dos partes. En la primera parte de la secuencia de llenado, el sistema de bombeo está activado y el flujo de dilución está activado, es decir, la válvula de dilución (aguja 426) está abierta para permitir la administración de fluido desde la línea 413 a la cámara 410 mediante la línea 403. En la segunda parte, la aguja 426

se cierra, y el flujo se dirige desde la línea 413 a través de la boquilla atomizadora 411 mediante la línea 405. La válvula de administración (aguja 430) permanece abierta durante ambas partes de la secuencia de llenado. Variando el tiempo de cada parte de la secuencia de llenado se puede variar la concentración del fluido en la cámara. Por ejemplo, para lograr una concentración de 300 psi en una cámara presurizada a 600 psi, durante un tiempo de llenado total de 40 segundos cada parte de la secuencia de llenado en dos partes durará aproximadamente 20 segundos. La válvula de retención 434 evita el reflujo de la cámara a través de la boquilla atomizadora al sistema de bombeo cuando se está llenando el depósito del sistema de bombeo. Ventajosamente, la válvula de retención 434 incluye una bola que asienta bajo presión contra una porción del cuerpo de válvula para evitar el reflujo indeseado de fluido. Además, para poner la cámara en derivación, es decir, de modo que el fluido ni entre ni salga de la cámara, se inicia una secuencia de lavado. Durante el lavado, la válvula de administración (aguja 430) y la válvula de dilución (aguja 426) están cerradas, la válvula de lavado (aguja 428) está abierta, y el sistema de bombeo está activado, de modo que pasa salina no oxigenada a través del sistema.

Tabla II

		Estado de la bomba	Estado de la válvula		
			Aguja 426	Aguja 428	Aguja 430
Operación normal		Desactivado	Cerrado	Cerrado	Abierto
Secuencia de llenado	(Parte 1)	Activado	Abierto	Cerrado	Abierto
	(Parte 2)	Activado	Cerrado	Cerrado	Abierto
Secuencia de lavado		Activado	Cerrado	Abierto	Cerrado

Ventajosamente, cada una de las agujas 426, 428, 430 se abre o cierra independientemente o en unión con la apertura y el cierre de una o más agujas, para lograr un flujo deseado de fluido supersaturado con oxígeno del conjunto. El conjunto accionador 432 puede incluir medios de conmutación, por ejemplo, solenoides, acoplados operativamente a cada válvula para mover las válvulas entre posiciones abierta y cerrada.

La cámara 410 incluye ventajosamente un alojamiento desechable 415 y tapón 417 unido (por ejemplo, por enganche roscado) o unido fijamente (por ejemplo, por adhesivo UV) con el fin de definir el espacio interior en el que se introducen salina y oxígeno. La cámara 410 puede incluir además un conjunto de filtro bacteriano 414 para sacar particulados indeseados del gas que entra en la cámara 410. El alojamiento 415 y el tapón 417 se pueden formar de policarbonato o de otro material biocompatible adecuado.

Para seguridad, la cámara 410 puede estar dispuesta al menos en parte dentro de un conjunto de alojamiento protector 438, incluyendo, por ejemplo, un soporte de acero inoxidable. En una realización, se puede colocar un bloque 419 dentro del soporte 438 encima de la cámara 410. Ventajosamente, el bloque 419 está provisto de un rebaje o porción superficial inferior de forma generalmente cóncava, de modo que se defina una cámara impelente de gas 421 por la superficie inferior del bloque 419 y el extremo superior o superficie de la cámara 410. Ventajosamente, el límite entre el bloque 419 y la cámara 410 está sellado (por ejemplo, con una junta tórica, junta estanca u otros medios de sellado). Un aro 423 en enganche roscado con el soporte 438 puede ayudar a retener el bloque 419 sellado y a colocarlo contra la cámara 410 cuando se introduce gas oxígeno del conjunto de suministro 412 en la cámara impelente 421 a través de un orificio de entrada de gas en el bloque 419. Desde la cámara impelente 421 puede entrar gas en la cámara 410 a través del filtro 414 dispuesto a lo largo de un orificio a través del tapón 417. Ventajosamente, las presiones de gas dentro de la cámara impelente 421 y la cámara 410 son aproximadamente iguales.

Ventajosamente, la cámara 410 y otros componentes del sistema incluyen uno o más sensores, por ejemplo, sensores de nivel de fluido, transductores de presión, etc (no representados en la figura 11) para poder supervisar el estado del sistema durante la operación. Ventajosamente, los sensores y varios componentes del sistema están acoplados a un conjunto de procesado y control 436 incluyendo circuitería electrónica para permitir el envío y la recepción de entradas de señal y/u órdenes de control entre uno o más de los varios componentes del sistema. Un conjunto de visualización 440 acoplado al conjunto de procesado y control 436 puede servir como una interface de usuario separada para la entrada de datos y/u órdenes de control de proceso y/o para la visualización del estado del sistema y/o salidas de procesado.

Por razones de claridad y conveniencia, los conjuntos de suministro de fluido supersaturados con oxígeno tal como los representados en las figuras 10 y 11 se han descrito incluyendo conjuntos atomizadores líquidos. Sin embargo, se puede usar otros medios para contactar el líquido y gas. Por ejemplo, en algunos casos puede ser deseable disponer el líquido dentro de la cámara presurizada como una película fina en contacto con gas oxígeno. La película de líquido se puede crear, por ejemplo, por chapas, tamices, pantallas u otros medios mecánicos o disponer dentro o formando parte de la cámara. Además, se puede usar conjuntos de suministro de fluido distintos de las realizaciones de bomba y bomba de jeringa, dispositivos de válvula, y/o recorridos de flujo líquido representados en combinación

con los varios otros componentes aquí descritos.

5 Pasando ahora a la figura 6, se representa un circuito de oxigenación extracorporeal de la sangre incluyendo un conjunto de bomba 500 operable para distribuir sangre retirada de un paciente a un conjunto de oxigenación
ejemplar líquido a líquido 600. El conjunto 600, del que se representan porciones con más detalle en las figuras 7A-
E, incluye ventajosamente un alojamiento de inyector 610, un conjunto de pared lateral 620, y un tapón 630 unido
10 con el fin de definir un espacio interior 612 dentro del que la sangre proporcionada por el tubo de suministro 640 se
mezcla con fluido supersaturado con oxígeno proporcionado por el conjunto capilar 650 para formar sangre
oxigenada. La sangre oxigenada sale del espacio interior 612 por la salida 614 para administración mediante el tubo
de retorno 660 a un aparato de administración de fluido 510. El alojamiento de inyector 610, el conjunto de pared
lateral 620, el tapón 630, y otros componentes del conjunto son ventajosamente desechables y se hacen de
materiales biocompatibles, por ejemplo, policarbonato, polietileno y análogos. Los tubos incluyen ventajosamente
tubos de PVC de calidad médica.

15 El tubo de suministro de sangre 640, que puede incluir un orificio de supervisión de presión 642, incluye
ventajosamente un recorrido continuo de flujo de sangre entre un primer extremo de tubo acoplado operativamente a
la salida del conjunto de bomba de sangre 500 y un segundo extremo de tubo unido fijamente al alojamiento de
inyector 610 y en comunicación de fluido con el espacio interior 612, por ejemplo, mediante un paso de fluido 644
20 que se extiende a través de al menos una porción del alojamiento 610 e incluyendo un orificio de fluido 646.
Ventajosamente, la sangre sale a través del orificio 646 creando un flujo vorticial o ciclónico dentro del espacio
interior 612, por ejemplo, a lo largo de un recorrido sustancialmente tangencial a la pared de la cámara.

25 El conjunto capilar 650 incluye ventajosamente un único capilar de sílice fundida que tiene un diámetro interior de
100 μm y un diámetro exterior de 350 μm , que incluye un recorrido continuo de fluido entre un primer extremo del
conjunto 650 acoplado operativamente a la salida de un conjunto de suministro de fluido supersaturado con oxígeno
550 y un segundo extremo del conjunto 650 dispuesto para permitir que salga fluido del capilar entrando en el
espacio interior 612 del oxigenador líquido a líquido. Ventajosamente, el conjunto capilar 650 incluye entre sus
extremos primero y segundo un adaptador luer 652 para fijar el capilar en posición después de colocarse dentro de
un lumen 654 que pasa a través de al menos una porción del alojamiento de inyector 610 al espacio interior 612. El
30 conjunto capilar también puede incluir ventajosamente un conjunto de soporte (por ejemplo, un tubo rígido dentro del
que se dispone al menos una porción del capilar) cerca del segundo extremo del conjunto 650 para ayudar a
mantener el orificio de salida de fluido capilar en posición dentro del espacio interior 612, y/o un conjunto de alivio de
deformación (por ejemplo, un tubo flexible dentro del que se dispone al menos una porción del capilar) para
contribuir a evitar el curvado excesivo o las cocas del capilar.

35 Alternativamente, el conjunto capilar 650 puede incluir una pluralidad de capilares que tienen diámetros interiores en
el rango de aproximadamente 20 a aproximadamente 1000 μm , siendo especialmente ventajoso un diámetro interior
de aproximadamente 100 μm a aproximadamente 125 μm . Los capilares se encapsulan ventajosamente juntamente
o unen de otro modo en sus superficies exteriores para formar un solo haz capilar. Los capilares también se pueden
40 formar de vidrio, PEEK (poli éter éter cetona) u otro material biocompatible. El tratamiento de los capilares con un
recubrimiento humectable con agua o el enjuague con líquido antes del uso puede ser ventajoso para contribuir a
asegurar que la(s) superficie(s) capilar(es) interior(es) no promuevan la formación de burbujas clínicamente
significativas.

45 Ventajosamente, el espacio interior 612 es presurizable, de modo que durante la operación se acumula un
suministro de sangre en la parte inferior y una carga de gas en la parte superior del conjunto de oxigenación líquido
a líquido. El tapón 630 puede estar provisto de un orificio 632 para poder supervisar la presión dentro del espacio
interior 612. El conjunto también puede incluir uno o más orificios de muestra de fluido, por ejemplo, el orificio 634 en
50 el tubo de retorno 660.

Las características de flujo de la sangre oxigenada que sale del conjunto de oxigenación líquido a líquido 600
dependerán de las circunstancias que rodean la aplicación particular implicada. Típicamente, por ejemplo, el
suministro de sangre oxigenada proporcionado a un catéter para infusión al cuerpo del paciente será un flujo
controlado definido por los parámetros de flujo seleccionados por el cuidador. En una aplicación que implica la
55 administración sub-selectiva de sangre oxigenada para el tratamiento de tejidos de miocardio isquémico y/o la
prevención de isquemia de miocardio, pueden ser ventajosas tasas de flujo de aproximadamente 75-100 ml/minuto.
De nuevo, los factores que influyen en la determinación de las características de flujo de sangre pueden incluir uno o
más de los muchos parámetros clínicos o variables de la sangre oxigenada a suministrar al catéter o a administrar al
paciente, por ejemplo, el tamaño del paciente, el porcentaje de circulación general a proporcionar, hemólisis,
60 hemodilución, pO_2 , pulsatilidad, tasa de flujo másico, tasa de flujo volumétrico, temperatura, vaso sanguíneo
deseado, concentración de hemoglobina y pH.

Es posible efectuar una aproximación del pO_2 de la sangre oxigenada que sale del conjunto de oxigenación líquido a
líquido 600 para una aplicación particular. Ventajosamente, el conjunto de procesado y control incluye un ordenador,
65 circuitería electrónica, y/o software de procesado embebido dentro de la circuitería electrónica (por ejemplo, chips
electrónicos programados) que de forma continua ejecuta un modelo de aproximación de pO_2 durante la operación

del sistema que tiene en cuenta y corrige si es necesario posibles variaciones de pO_2 resultantes de variables como temperatura, pH, exceso Base (BE), pCO_2 , P_{50} , niveles de saturación de hemoglobina-oxígeno, etc. El conjunto de procesado y control visualiza ventajosamente los resultados de modelo (por ejemplo, pO_2 previsto) para el cuidador en el conjunto de visualización junto con uno o varios de los valores introducidos, detectados, calculados u obtenidos de otro modo de las variables relacionadas con el modelo.

Por ejemplo, un modelo de aproximación de pO_2 se puede basar ventajosamente en la ecuación de Severinghaus. Véase Severinghaus, J. W., Simple, Accurate Equations for Human Blood O_2 Dissociation Computations, *Journal of Applied Physiology* 46(3):599-602. Ventajosamente, los valores de pO_2 del fluido oxigenado y la concentración de oxígeno se regulan para corregir cualquier diferencia entre la temperatura del fluido oxigenado que entra en el conjunto de oxigenación líquido a líquido y la temperatura de la sangre oxigenada a infundir. La saturación de hemoglobina-oxígeno se calcula para estimar la cantidad, si la hay, de oxígeno del fluido oxigenado que se unirá a la hemoglobina antes de efectuar un aumento de los niveles de oxígeno en plasma. La diferencia entre el contenido de oxígeno inicial de la sangre del paciente y el contenido de oxígeno calculado que lograría una saturación de hemoglobina de 100% representa la cantidad de oxígeno que se unirá a la hemoglobina antes de la elevación del pO_2 en plasma. Calculando la concentración del fluido oxigenado distribuido a la sangre circulante, y ajustando después dicha cantidad hacia abajo en una cantidad igual a la cantidad de oxígeno que se unirá a la hemoglobina antes de la elevación de pO_2 en plasma, el pO_2 previsto se puede obtener combinando la concentración ajustada de fluido oxigenado con el pO_2 inicial del paciente.

Los valores de pO_2 previstos ejemplares obtenidos usando un modelo de aproximación basado en la ecuación de Severinghaus se exponen en las figuras 14 y 15. La figura 14 representa el pO_2 previsto en función del pO_2 de fluido oxigenado y el pO_2 sistémico del paciente. La figura 15 representa el pO_2 previsto en función del pO_2 de fluido oxigenado y la tasa de flujo de sangre. Dependiendo de las circunstancias implicadas en una aplicación particular se pueden usar ventajosamente otras aproximaciones de modelo de pO_2 . Tales aproximaciones de modelo se pueden basar, por ejemplo, en otras ecuaciones y/o métodos para determinar pO_2 , como los descritos en Sharan, M., Singh, M.P., Aminataei, A. (1989) A Mathematical Model for the Computation of the Oxygen Dissociation Curve in Human Blood, *Biosystems* 22(3):249-60; y Siggard-Anderson, O., Wimberley, P.D., Gothgen, I., Siggard-Anderson, M. (1984) A Mathematical Model of the Hemoglobin-Oxygen Dissociation Curve of Human Blood and of Oxygen Partial Pressure as a Function of Temperature, *Clin. Chem.* 30(10):1646-51.

El aparato de administración 510 puede incluir cualquier dispositivo de administración de fluido clínicamente aceptable tal como un catéter (por ejemplo, intercambio rápido, por cable, etc), alambre de guía de infusión, envuelta y análogos. A modo de ejemplo solamente, como se representa en las figuras 8 y 8A-F, tal dispositivo de administración incluye un catéter 700 incluyendo un extremo próximo 710 adaptado para acoplar a la salida de un conjunto de oxigenación (véase, por ejemplo, los conjuntos representados en las figuras 4 y 6) y un extremo distal 720 extraíblemente insertable dentro del cuerpo del paciente. Ventajosamente, el catéter 700 incluye una porción próxima relativamente rígida 730, para proporcionar empujabilidad y torsión, una porción distal relativamente flexible 740, que proporciona un equilibrio de rigidez y flexibilidad para rastrear la vasculatura, y una porción de transición 750 de rigidez y flexibilidad relativas intermedias. El catéter 700 incluye un elemento generalmente tubular que tiene un lumen central 760 formando un recorrido continuo de fluido entre los extremos 710, 720. La porción distal 740 del catéter 700 incluye ventajosamente un segundo lumen 780 a través de al menos una porción de su longitud. El segundo lumen 780 incluye ventajosamente un lumen de alambre de guía de aproximadamente 0,017 pulgada de diámetro interior y de longitud suficiente para promover el seguimiento del catéter sobre un alambre de guía de 0,014 pulgada insertado a través del lumen 780, y para permitir el intercambio rápido del catéter sin el uso de hilos de prolongación. Un lumen 780 de aproximadamente 4 cm de longitud, una porción distal 740 de aproximadamente 5 cm de longitud, y un catéter general de aproximadamente 140 cm de longitud pueden ser ventajosos, en particular para aplicaciones que implican la administración sub-selectiva de sangre oxigenada.

Puede salir ventajosamente fluido del lumen central 760 a través de un agujero de extremo situado en la punta distal del catéter 700 y/o a través de uno o más agujeros laterales 790 dispuestos a lo largo de la porción distal 740. Ventajosamente, los agujeros laterales 790 están situados a lo largo de la porción del catéter que se extiende hacia atrás aproximadamente 0,5 pulgadas de la punta distal, con agujeros laterales secuenciales ventajosamente espaciados de modo que los ejes de paso por los agujeros laterales sean generalmente perpendiculares al eje central del catéter y aproximadamente paralelos a los ejes inclinados circunferencialmente desviados uno de otro aproximadamente 90 grados (compárense, por ejemplo, las figuras 8D y 8E). El lumen de fluido puede ser de cualquier forma, por ejemplo, forma de D, forma de riñón, redonda, oval, cuadrada, etc.

El catéter 700 puede incluir una o más bandas marcadoras radioopacas 800 para ayudar al cuidador a colocar el dispositivo. El extremo distal del catéter 720 también puede incluir una punta atraumática, ventajosamente de dureza 80 shore, para promover la facilidad de la colocación sin promover el daño clínicamente significativo de los tejidos vasculares. El eje próximo tiene ventajosamente mayor dureza shore que el eje distal para proporcionar empujabilidad. A modo de ejemplo, la porción próxima 730 del catéter puede incluir un diámetro exterior de 5 Fr, un diámetro interior de 3,6 Fr y hacer de un material V de 70 shore; y la porción distal 740 puede incluir un diámetro exterior de 3,8 Fr, un diámetro interior del lumen de fluido 760 de 2,3 Fr y hacerse de un material de D 55 shore. Los materiales usados para hacer el catéter 700 pueden incluir polietileno o cualquier otro material biocompatible

adecuado (por ejemplo, poliuretano, poliamida, poliéster, elastómeros, PET, termoplásticos, etc).

5 Pasando a la figura 9, un aparato de administración de fluido oxigenado incluye ventajosamente un conjunto de bomba de sangre 900; una primera longitud de tubo 910 entre el conjunto de bomba 900 y un conjunto de oxigenación de la sangre 920; una segunda longitud de tubo 930 entre el conjunto de oxigenación de la sangre 920 y un conjunto de administración 940; y el conjunto de administración 940. Como se representa en la figura 9, el conjunto de administración 940 incluye una porción próxima 950, una porción intermedia 960, y una porción distal 970. Ventajosamente, el aparato de administración de fluido incluye un recorrido continuo de fluido entre el conjunto de bomba de sangre 900 y la punta distal 980 del conjunto de administración 940.

10 Como se representa en la figura 9, la porción intermedia 960 puede incluir un segmento relativamente corto (por ejemplo, de aproximadamente 1 cm de longitud) que se estrecha en la porción próxima 950 para encontrarse con la porción distal 970. En realizaciones alternativas, la porción intermedia puede incluir un segmento de transición de mayor longitud incluyendo una o más porciones unidas extremo con extremo, incluyendo cada porción un lumen interior de fluido a través del que puede fluir sangre oxigenada. Variando el tamaño, la forma y los materiales de las varias porciones de catéter y lúmenes de fluido sanguíneo oxigenado, se puede obtener un catéter que tiene un diámetro efectivo, características de manejo, etc, deseados para una aplicación particular deseada. Además, variando el tamaño y la longitud del tubo 930, y/o incluyendo restrictores de flujo y/u otros conjuntos que afectan a la caída de presión a lo largo del recorrido de administración de sangre oxigenada (por ejemplo, un manguito de presión), se puede obtener un aparato de administración de fluido (que en algunos casos se puede caracterizar en términos de un diámetro efectivo general del recorrido de fluido sanguíneo oxigenado) para lograr un rango deseado de pO_2 de sangre oxigenada para una aplicación particular.

25 A modo de ejemplo, para un aparato ejemplar de administración de fluido sanguíneo oxigenado incluyendo un catéter de 1,4 m de largo acoplado en su extremo próximo a un tubo de retorno de sangre oxigenada de 3 m que tiene un diámetro interior de 0,094 pulgada, la presión de la sangre oxigenada en el conjunto de oxigenación 920 se representa en la figura 12 en función de la tasa de flujo de sangre y el diámetro efectivo del catéter para una aplicación ejemplar que implica la administración de sangre oxigenada a un paciente que tiene una presión arterial media de 100 mm Hg y un hematocrito de 38%, y se representa en la figura 13 en función del diámetro efectivo interior del catéter y hematocrito para una aplicación ejemplar que implica la administración de sangre oxigenada a 75 ml/minuto a un paciente que tiene una presión arterial media de 100 mm Hg. Como se representa en las figuras 12 y 13, para una tasa constante de flujo de sangre Q_{sangre} , a medida que aumenta el diámetro interior efectivo del catéter, disminuye la presión de la sangre $P_{\text{fluido(manómetro)}}$ en el conjunto de oxigenación 920.

35 Conociendo la relación simplificada y aproximada de administración sin burbujas, $\Delta P_{\text{fluido}} > pO_{2(\text{out})}$, un cuidador que tiene un catéter caracterizado por un diámetro interior efectivo puede usar un gráfico tal como la figura 12 para determinar si se puede lograr un rango apropiado de tasas de flujo de sangre si el cuidador usase un aparato de administración de fluido incluyendo el catéter para administrar sangre que tiene un pO_2 deseado. Alternativamente, un cuidador que especifique un pO_2 deseado de sangre oxigenada y un rango de tasas de flujo de sangre oxigenada puede usar un gráfico análogo al representado en la figura 12 como ayuda para seleccionar un catéter para uso en un aparato de administración de fluido para una aplicación particular. Igualmente, se puede usar otros gráficos (por ejemplo, figura 13) por el cuidador u otros en otras aplicaciones para facilitar la provisión de un aparato de administración de fluido sanguíneo oxigenado.

45 La presente invención se ha descrito en términos de realizaciones ejemplares. Según la presente invención, los parámetros operativos del sistema se pueden variar, especificándolos y seleccionándolos típicamente un médico o cuidador para la indicación clínica deseada. Además, se contempla que otras realizaciones, que puedan ser ideadas fácilmente por personas de conocimientos ordinarios en la técnica en base a las ideas aquí expuestas, puedan caer dentro del alcance de la invención que se define por las reivindicaciones anexas. La presente invención puede ser modificada y puesta en práctica de formas diferentes, pero equivalentes, que serán evidentes a los expertos en la técnica que conozcan las ideas aquí expuestas.

55 No se han previsto limitaciones a los detalles o construcción o diseño aquí mostrados, distintos de los descritos en las reivindicaciones anexas. Así, deberá ser claro que las realizaciones específicas descritas anteriormente pueden ser alteradas y modificadas, a condición de que tales variaciones y modificaciones caigan dentro del alcance de la presente invención expuesta en las reivindicaciones anexas.

REIVINDICACIONES

1. Un dispositivo para mezclar sangre y un fluido incluyendo un gas disuelto incluyendo:
- 5 una mezcladora que tiene una cámara interna de mezcla (612) que tiene una primera entrada (646), una segunda entrada (654), y una salida (614), estando dispuesta la primera entrada (646) para crear un flujo vorticial dentro de la cámara de mezcla (612), **caracterizado** porque
- 10 la presión dentro de la cámara de mezcla (612) es supervisada a través de un orificio de supervisión de presión (632) de manera que se ponga más alto que la presión parcial de la mezcla de gases disueltos, y la cámara de mezcla incluye además un conjunto capilar (650) para la segunda entrada (654).
2. El dispositivo expuesto en la reivindicación 1, incluyendo una bomba (112; 500) adaptada para distribuir sangre a la cámara de mezcla (612) de la mezcladora mediante la primera entrada (646).
- 15 3. El dispositivo expuesto en la reivindicación 1 o 2 incluyendo un conjunto de suministro de fluido supersaturado con gas adaptado para distribuir un fluido supersaturado con gas a la cámara de mezcla (612) de la mezcladora mediante la segunda entrada (654), mezclándose la sangre y el fluido supersaturado con gas uno con otro para formar un fluido mezclado.
- 20 4. El dispositivo expuesto en alguna de las reivindicaciones precedentes, donde la cámara de mezcla (612) incluye una pared sustancialmente cilíndrica y donde la primera entrada (646) está dispuesta para dirigir fluido a lo largo de un recorrido sustancialmente tangencial a la pared cilíndrica.
- 25 5. El dispositivo expuesto en alguna de las reivindicaciones precedentes, donde la segunda entrada (654) está dispuesta para dirigir el segundo fluido en una dirección generalmente hacia arriba.
- 30 6. El dispositivo expuesto en alguna de las reivindicaciones precedentes, donde la segunda entrada (654) está dispuesta para dirigir el segundo fluido en una dirección normal a la dirección inicial de recorrido del primer fluido que entra en la cámara de mezcla (612).
7. El dispositivo expuesto en alguna de las reivindicaciones precedentes, donde el conjunto capilar se compone de uno o más capilares que tienen diámetros interiores en el rango de 20 μm a 1000 μm .
- 35 8. El dispositivo expuesto en alguna de las reivindicaciones precedentes 2 a 7, incluyendo un conjunto de control acoplado a la bomba (112; 500).
9. El dispositivo expuesto en la reivindicación 8, incluyendo una pantalla acoplada al conjunto de control.
- 40 10. El dispositivo expuesto en alguna de las reivindicaciones precedentes 2 a 9, donde la bomba (112; 500) está adaptada para recibir la sangre de un paciente.
- 45 11. El dispositivo expuesto en alguna de las reivindicaciones precedentes, incluyendo un aparato de administración de fluido (700) adaptado para distribuir el fluido mezclado a un lugar de destino.
12. El dispositivo expuesto en alguna de las reivindicaciones precedentes 2 a 11, incluyendo un tubo que acopla la bomba (112) a la mezcladora, estando adaptado el tubo para suministrar el primer fluido.

FIG. 1

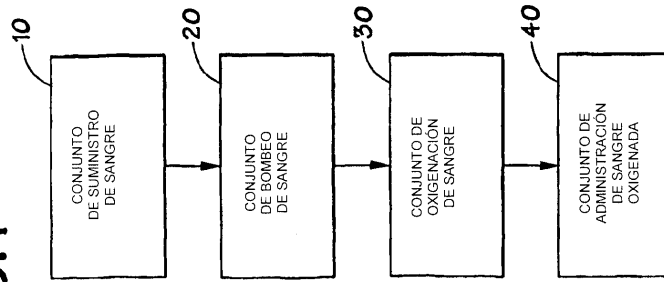


FIG. 2

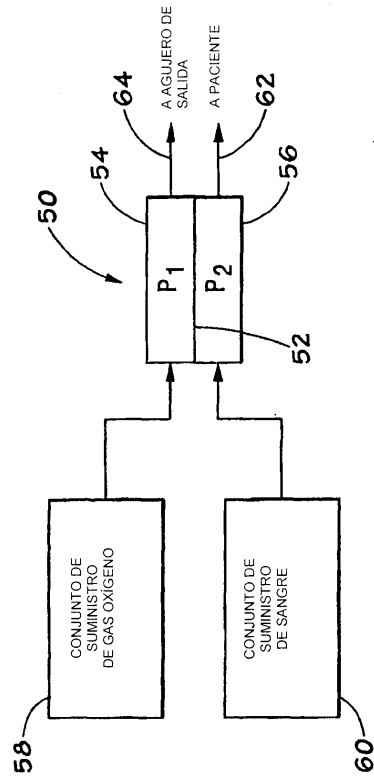
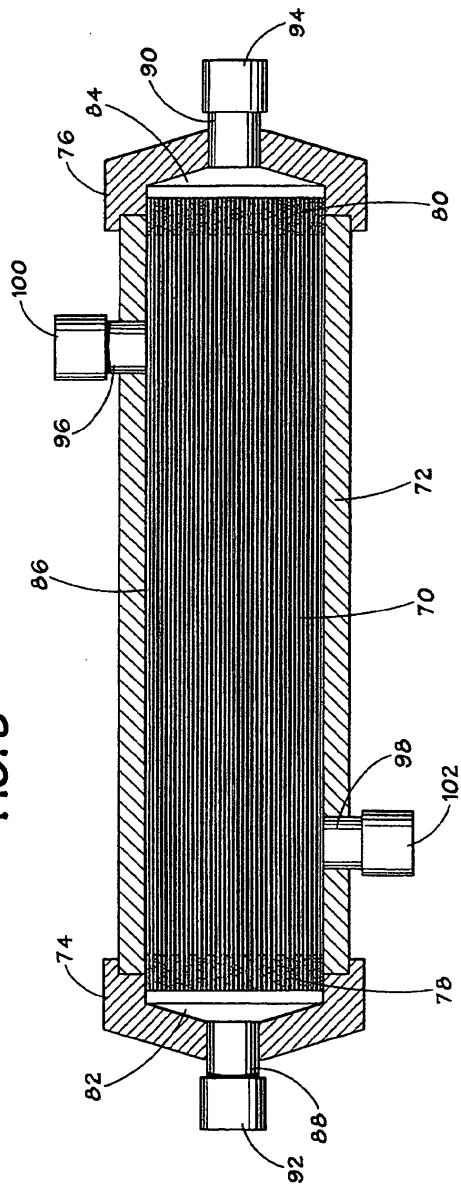
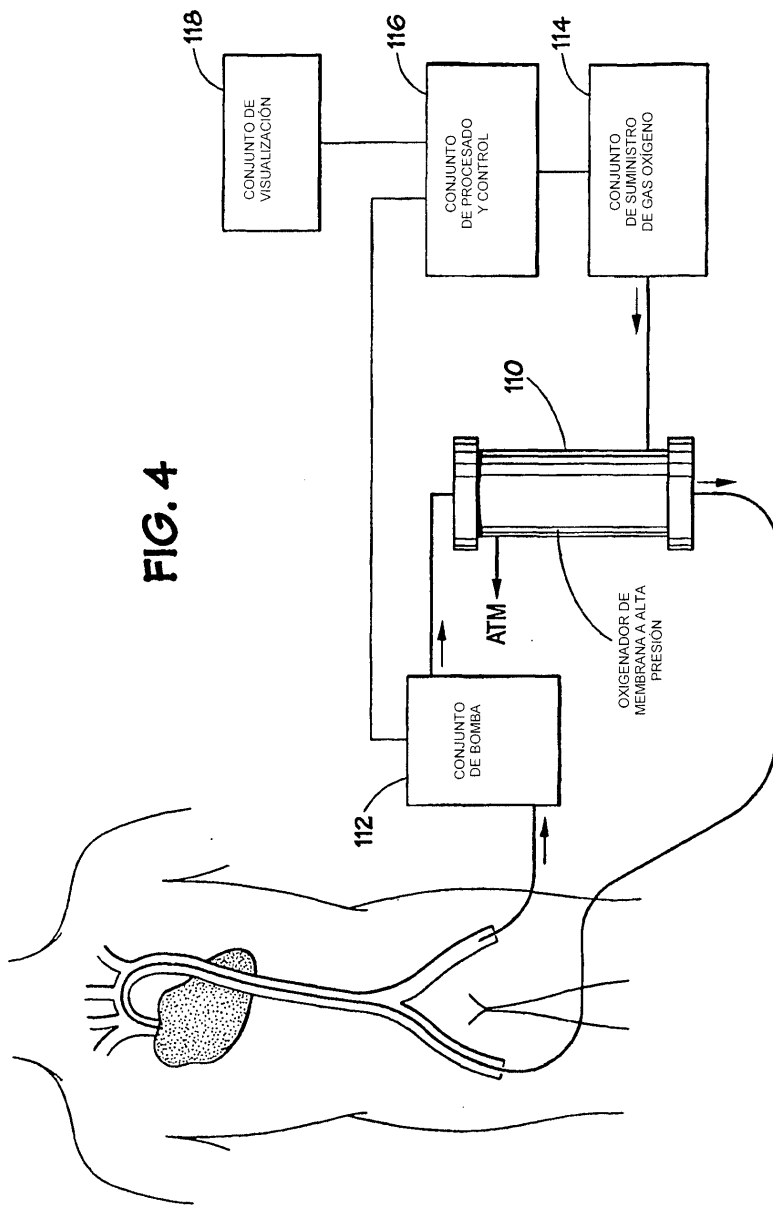
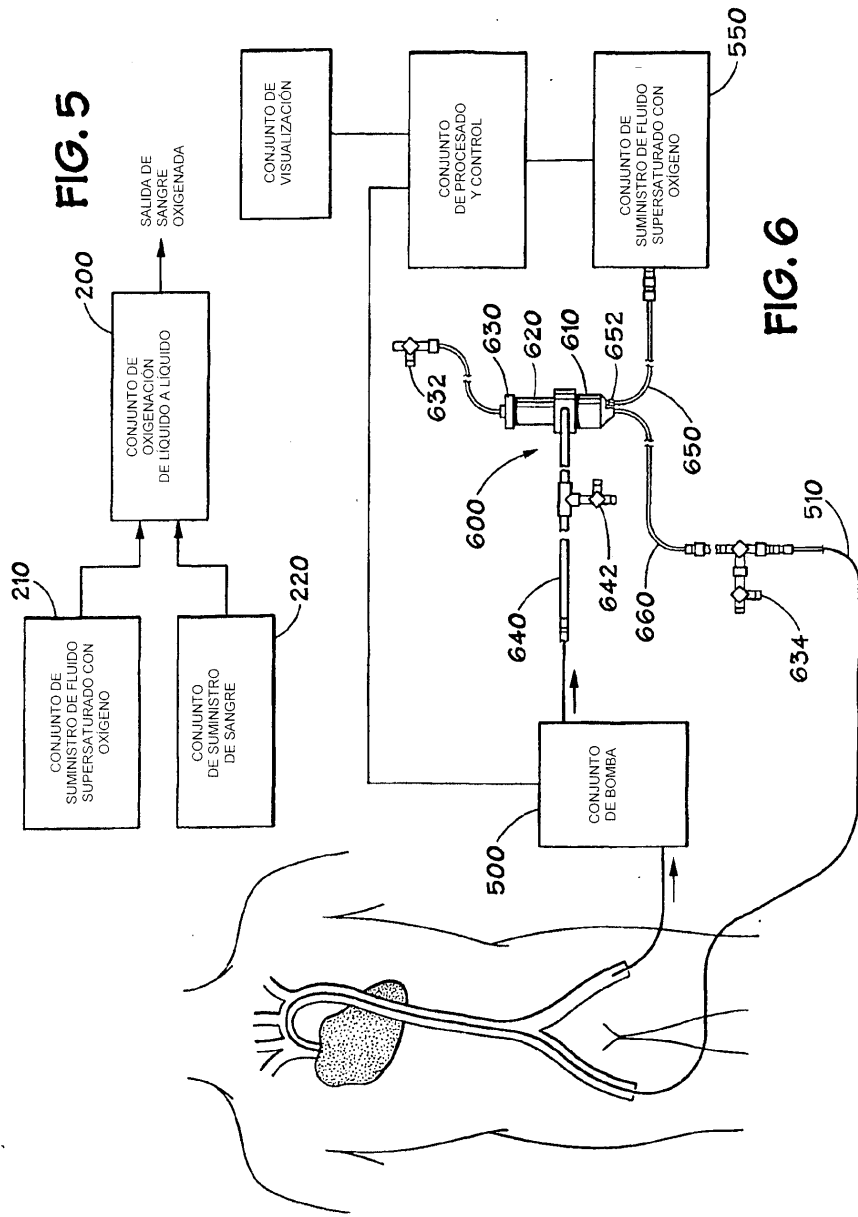
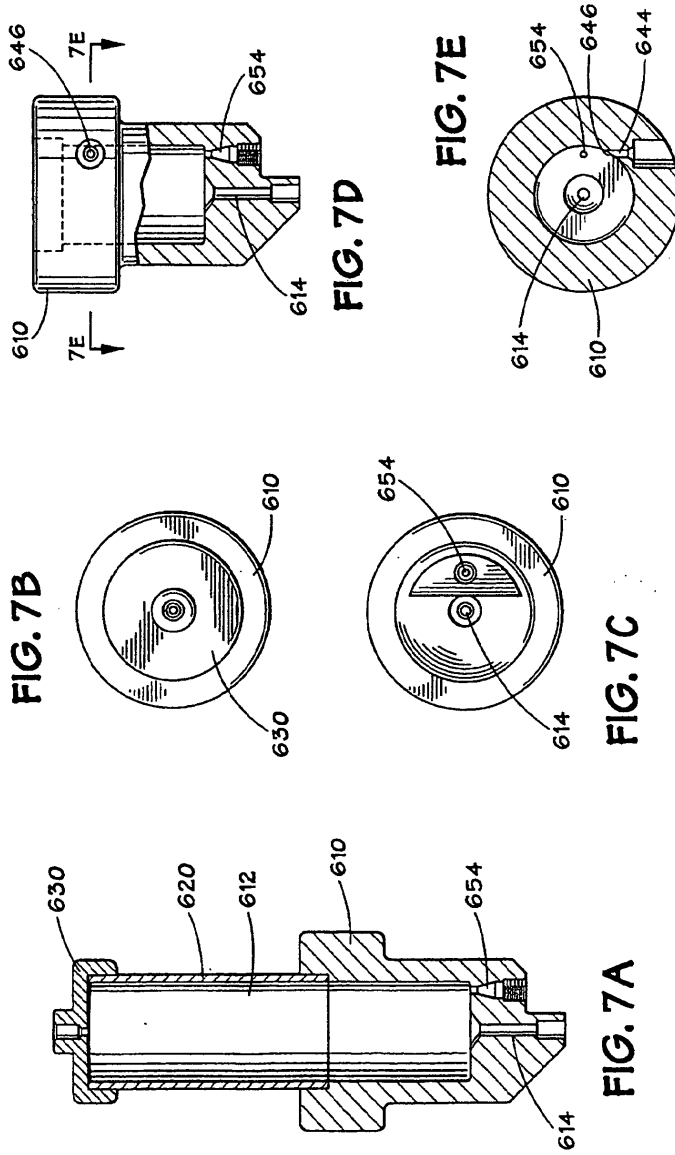


FIG. 3









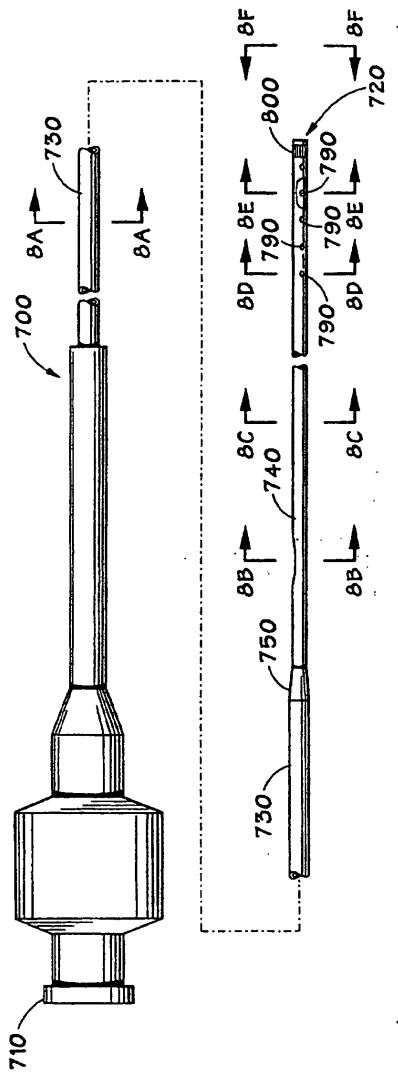


FIG. 8

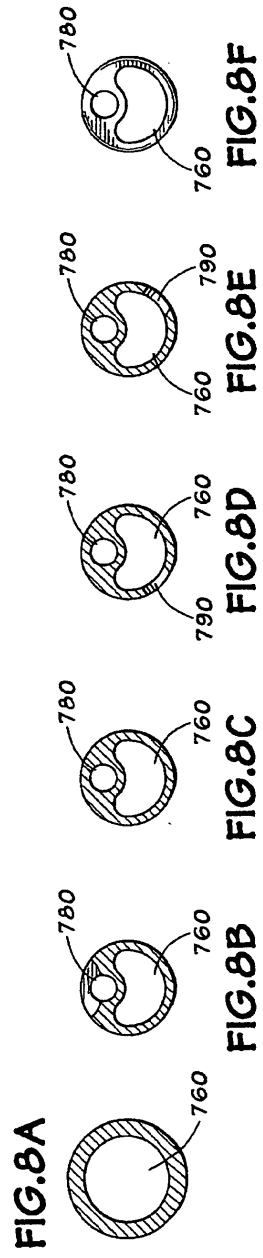


FIG. 8A

FIG. 8B

FIG. 8C

FIG. 8D

FIG. 8E

FIG. 8F

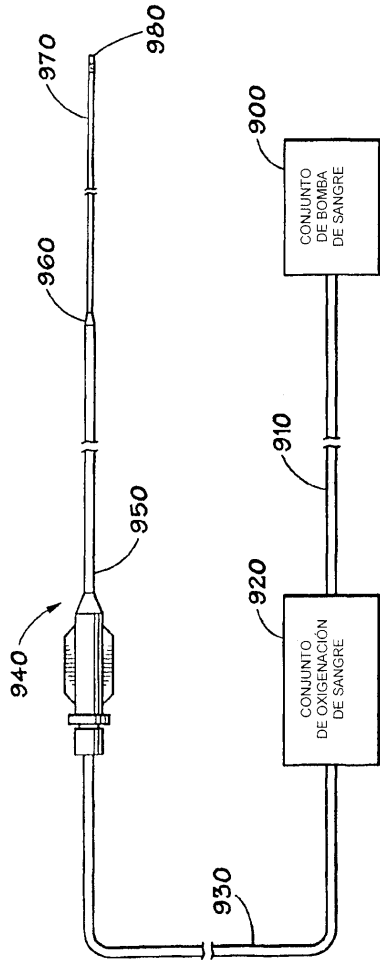


FIG.9

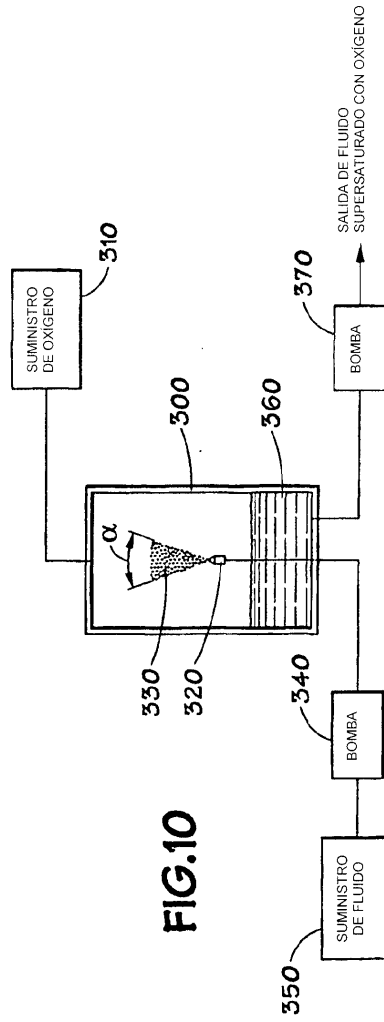


FIG.10

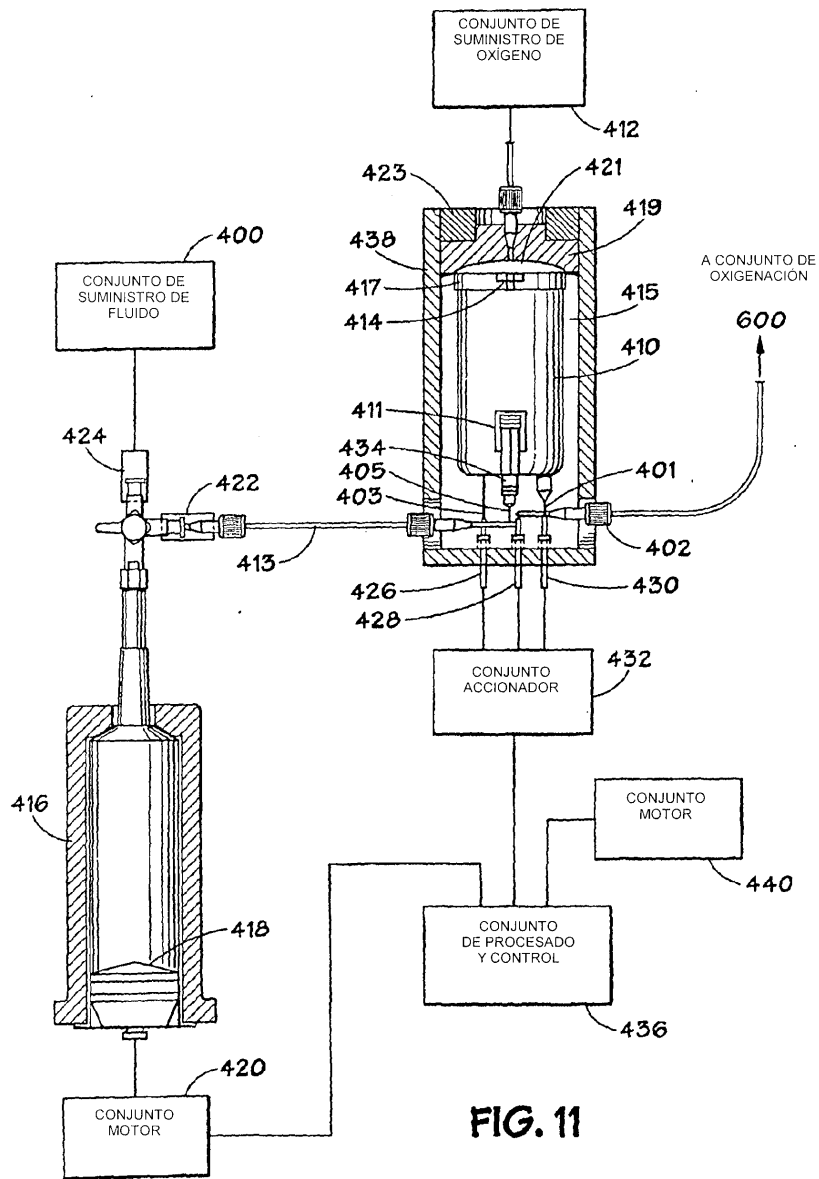


FIG. 11

FIG. 12

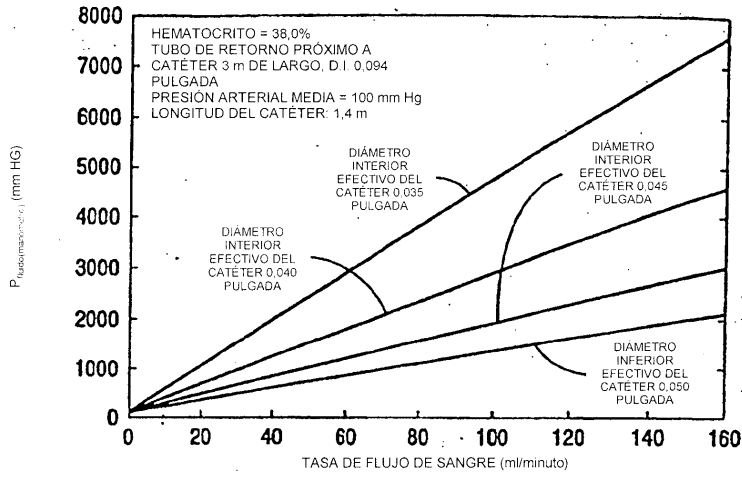


FIG. 13

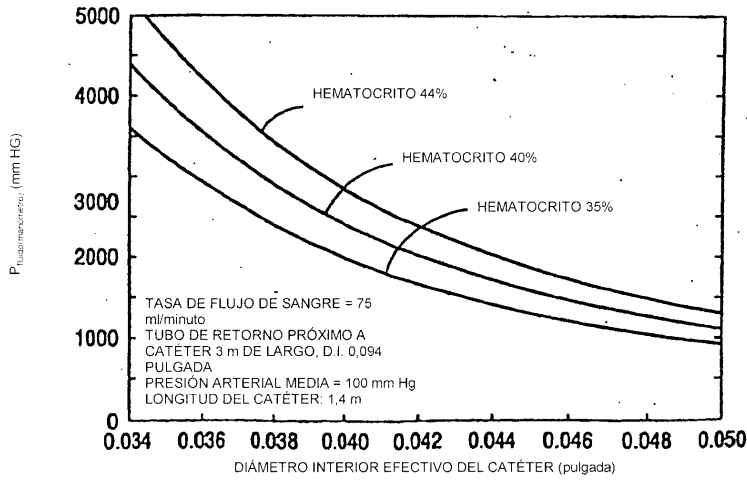


FIG. 14

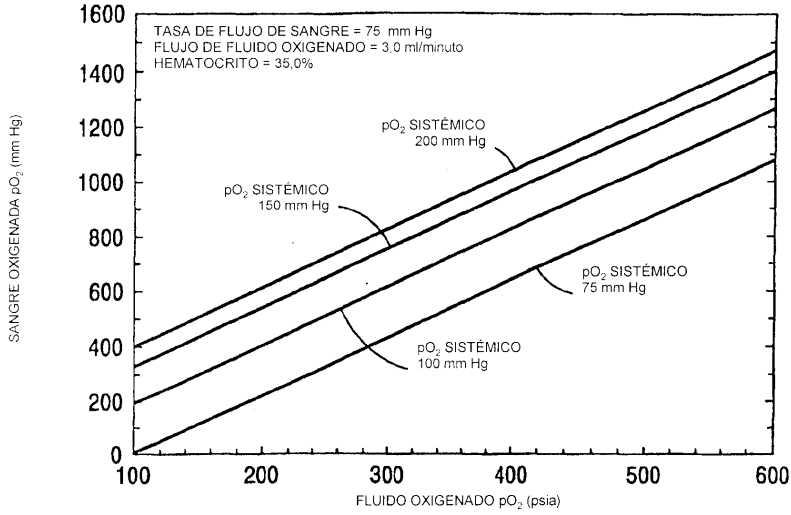
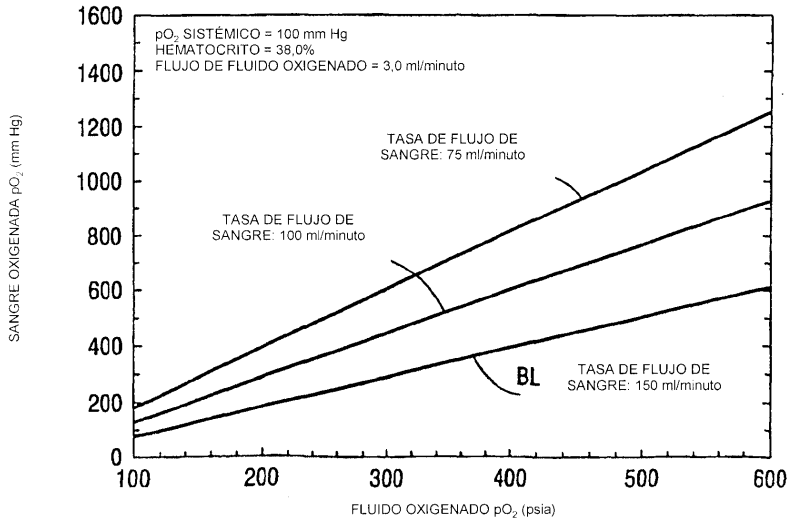


FIG. 15



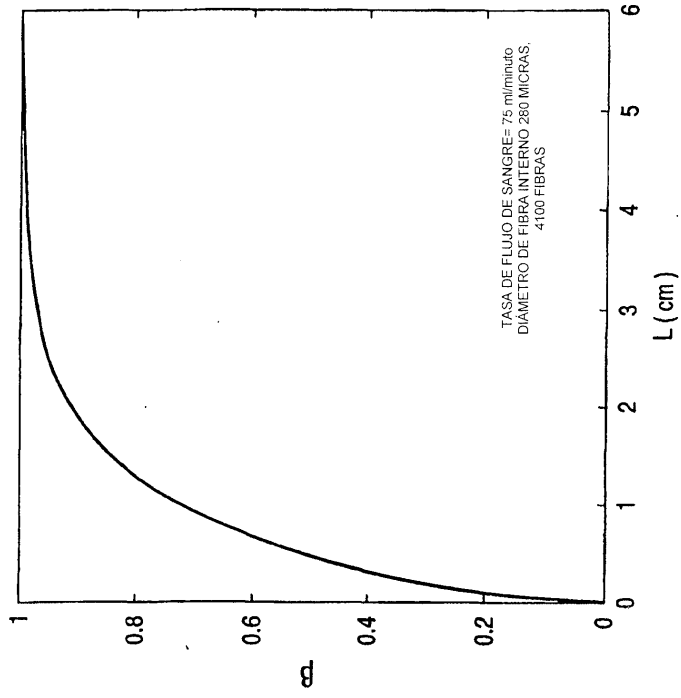


FIG.16