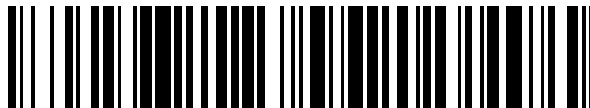


19



OFICINA ESPAÑOLA DE
PATENTES Y MARCAS

ESPAÑA



11 Número de publicación: **2 375 842**

51 Int. Cl.:
A47B 83/04 (2006.01)

12

TRADUCCIÓN DE PATENTE EUROPEA

T3

- 96 Número de solicitud europea: **10163836 .9**
- 96 Fecha de presentación: **25.05.2010**
- 97 Número de publicación de la solicitud: **2277410**
- 97 Fecha de publicación de la solicitud: **26.01.2011**

54 Título: **PIEZA MODULAR DE MOBILIARIO CON SILLAS Y MESAS EXTRAÍBLES.**

30 Prioridad:
21.07.2009 IT PI20090089

45 Fecha de publicación de la mención BOPI:
06.03.2012

45 Fecha de la publicación del folleto de la patente:
06.03.2012

73 Titular/es:
Adamo, Gabriele
Corso Camillo Finocchiaro Aprile n. 124
90138 Palermo (PA)

72 Inventor/es:
Adamo, Gabriele

74 Agente: **Temño Cenicerros, Ignacio**

ES 2 375 842 T3

Aviso: En el plazo de nueve meses a contar desde la fecha de publicación en el Boletín europeo de patentes, de la mención de concesión de la patente europea, cualquier persona podrá oponerse ante la Oficina Europea de Patentes a la patente concedida. La oposición deberá formularse por escrito y estar motivada; sólo se considerará como formulada una vez que se haya realizado el pago de la tasa de oposición (art. 99.1 del Convenio sobre concesión de Patentes Europeas).

DESCRIPCIÓN

Pieza modular de mobiliario con sillas y mesas extraíbles.

Campo de la invención

5 La presente invención se refiere al campo técnico de los componentes de mobiliario. En particular, se refiere a un nuevo tipo de pieza de un mueble modular capaz de realizar cuando sea necesario, múltiples funciones. Un elemento de este tipo se describe en el documento US 1775 307.

Técnica antecedente

10 Se conoce desde hace tiempo el mobiliario usado en general para amueblar habitaciones y dedicado a funciones específicas. Por ejemplo, un escritorio o una mesa se usan comúnmente como un plano de soporte para comer, trabajar o estudiar. Los estantes de una librería se usan comúnmente tanto como para soporte de libros como para
15 objetos en general. Por otro lado, las sillas normalmente se disponen alrededor de una mesa, por ejemplo, para permitir que la gente se siente de forma confortable durante las comidas o en cualquier momento que sea necesario. Todos estos componentes de mobiliario se conocen y se usan comúnmente en todos los entornos, tanto domésticos como laborales. Por lo tanto, cada componente de mobiliario individual tiene una función específica que realizar.

20 Sin embargo, también en virtud del aumento continuo del coste de la vida, siempre se vuelve más y más difícil alquilar o comprar casas de grandes dimensiones. Por lo tanto, cada vez es más frecuente encontrar familias o solteros que tengan que conformarse con casas de pocos metros cuadrados. Esto implica un problema técnico que no es indiferente que se preocupa por la economización racional de los espacios disponibles. En casas de pocos metros cuadrados, estando actualmente cada uno de dichos elementos de mobiliario separados y siendo un estorbo
25 por sí mismos, no es posible abarrotar las habitaciones con varios componentes de mobiliario individuales, ya que esto impedirá moverse libremente alrededor de la casa. Por lo tanto, el mobiliario tendrá que consistir en mobiliario que sea adecuado y se distribuya racionalmente, tanto como por el número de piezas como por sus dimensiones.

30 Sin embargo, todo esto conduce al siguiente problema técnico. En dichas circunstancias, puede pasar que en el caso de que el número de personas exceda el número normal de los que están normalmente en la casa, el número de sillas y/o las dimensiones de la mesa puedan resultar absolutamente insuficientes con respecto a las necesidades actuales del momento.

35 Esto implica la consiguiente necesidad de conseguir de cualquier manera, por ejemplo preguntando a un vecino, el número de sillas y/o la mesa extra necesaria para complementar el mobiliario existente. En este caso, estará necesariamente implicada una tercera persona, con todas las consecuencias que esto implica, incluyendo el tiempo de traslado de las piezas de mobiliario o la disponibilidad o posibilidad de dicho traslado. Además, el traslado de una habitación a otra de dichos componentes de mobiliario no es una operación fácil. Durante el transporte, a menudo se dañan dichos componentes o algunas partes de la casa, por ejemplo, por golpes indeseados y accidentales.
40

De cualquier modo, el problema está presente también en grandes habitaciones, ya que también en este caso existe un límite de muebles que pueden usarse racionalmente y más allá del cual el estorbo de cada componente individual resulta excesivo. Por lo tanto, también en este caso, puede ser necesaria una mesa extra o sillas que no están disponibles en un futuro inmediato.
45

Breve descripción de la invención

50 Por lo tanto, es objetivo de la presente invención proporcionar una pieza de mobiliario en general, en particular una pieza de mobiliario, tal como una librería o similar, que permita solucionar, al menos en parte, los inconvenientes que se han mencionado anteriormente.

En particular, es objetivo de la presente invención proporcionar una pieza de mueble que sea modular, permitiendo de este modo la fácil extracción de los elementos de mobiliario accesorios, tales como sillas y/o mesas pequeñas, cuando sea necesario, reduciendo y racionalizando de esta manera al máximo los espacios de estorbo ocupados de
55 otro modo por cada pieza de mobiliario individual.

También es objetivo de la presente invención proporcionar una pieza de mobiliario de flexibilidad extrema, que pueda transportarse fácilmente de una habitación a otra y de un buen aspecto estético.

60 Por lo tanto, estos y otros objetivos se obtienen con la presente librería (1), como por la reivindicación 1.

De acuerdo con la invención, se proporciona el elemento modular (6) con una pequeña mesa (6) que puede plegarse en dos mitades, que se inserta en un asiento (11) de la librería delimitada superiormente por un estante (11"), inferiormente por un estante (11') y lateralmente por paneles laterales (2') del propio armazón (2). Por lo tanto, los estantes (11') y (11") se superponen de acuerdo con una altura tal como para sostener entre ellos la mesa cuando se está plegada.

De tal manera, la librería se vuelve muy versátil, ya que, cuando sea necesario, es posible extraer y usar la mesa pequeña que contiene para el fin destinado, mientras que la librería se usa en condiciones normales, la mesa pequeña está oculta evitando cualquier estorbo.

Ventajosamente, con el fin de permitir una inserción oculta perfectamente de la mesa pequeña, cada panel lateral (2') del armazón (2) se proporciona con un primer y segundo asiento (12), sustancialmente con forma de C, que transcurre vertical a lo largo de cada uno de los dos paneles laterales (2'). Habiendo establecido que la anchura de la mesa pequeña **H** coincide con la anchura total de la librería y la longitud total **L** de las patas (8), cuando la mesa pequeña está plegada, coincide sustancialmente con la longitud de dicho asiento (12), de tal manera que las patas (8) de la mesa pequeña caen hacia atrás y se acoplan de un modo oculto complementariamente a dichos asientos (12) cuando la mesa pequeña plegada se inserta en su totalidad en el asiento (11).

Es evidente que una solución de este tipo permite tanto una perfecta integración de la mesa pequeña con respecto al armazón que constituye la librería como por lo tanto un mejor aspecto estético.

En particular, la profundidad de los asientos (12) es igual sustancialmente a la anchura o grosor de las patas (8) de la mesa pequeña de tal manera que el perfil de los paneles laterales se mantenga sustancialmente lineal, en uso, la mesa pequeña se inserta en el asiento (11).

Además, puede proporcionarse un elemento modular adicional (16) constituido por al menos los siguientes elementos a elección:

- Una silla (16) realizada en dos mitades que pueda plegarse de forma recíproca una sobre la otra y de una anchura **H1** que coincida con la anchura de la librería;
- Un taburete realizado en dos mitades que pueda plegarse de forma recíproca uno sobre el otro con una anchura **H1** que coincida con la anchura de la librería.

En este caso, la anchura **H1** se considera que es la anchura medida a lo largo de dos patas superpuestas cuando la silla está plegada.

Un elemento modular de este tipo puede proporcionarse en combinación con la mesa pequeña o por sí misma

De cualquier modo, en ambos casos se proporciona un asiento (17) para sostener, cuando está en uso, la silla (16) o el taburete cuando está plegado, estando dispuesto el asiento en correspondencia de la parte inferior de la librería y delimitado lateralmente por dos paneles verticales (17') y (17"), inferiormente por el armazón (2) y superiormente por un estante (16").

El asiento sostiene, cuando está en uso, dos sillas plegadas (16) insertadas respectivamente en la parte delantera y en la parte trasera del asiento.

En particular, las sillas se insertan de tal manera que las patas transcurren paralelas a lo largo de la anchura de la librería y por lo tanto ortogonales con respecto a la disposición de las patas de la mesa pequeña.

Ventajosamente, la mesa pequeña o la silla comprenden un elemento de bloqueo (15), que funciona entre una posición de bloqueo en la que sujeta la silla o la mesa pequeña en la configuración abierta de uso, y una configuración de desbloqueo en la que se liberan las dos mitades de la silla o la mesa pequeña de tal manera que puedan plegarse.

También se incluye adicionalmente un asiento (18) dispuesto en la parte posterior para sostener, cuando está en uso, un panel trasero (13).

Por lo tanto, dicha librería (1) puede comprender sólo uno o más de un elemento modular como se describe. En particular, la librería puede incluir una de las siguientes elecciones de construcción:

- Sólo una mesa plegable (6) de una anchura que coincida con la anchura de la librería y sólo un asiento (11) para sostener, cuando está en uso, la mesa pequeña (6) cuando está plegada de forma que la mesa sea selectivamente extraíble/insertable de/en dicha librería. En este caso, el asiento (11) está interpuesto entre la parte superior de la

librería y la parte inferior de la librería y está delimitado superiormente por un estante (11"), inferiormente por un estante (11') y lateralmente por los paneles laterales (2') del armazón (2). Los paneles laterales (2') se cortan en forma C sustancialmente de tal manera que definan un primer y un segundo asiento (12) para sostener las patas (8) de la mesa pequeña cuando está plegada;

- 5 - Un asiento (11) en combinación con un asiento adicional (17), una mesa pequeña plegable (6) y un par de sillas plegables (16) o taburetes de una anchura igual a la anchura de la librería, siendo dicho asiento (11) para sostener, cuando está en uso, la mesa pequeña (6) cuando está plegada de forma que la mesa sea selectivamente extraíble/insertable de/en dicha librería. Por lo tanto, el asiento (11) se interpone entre la parte superior de la librería y la parte inferior, y está delimitada superiormente por un estante (11"), inferiormente por un estante (11') y lateralmente por los paneles laterales (2') del armazón (2) cortado de tal manera que defina un primer y segundo asiento (12) para sostener las patas (8) de la mesa cuando está plegada. El asiento (17) se dispone en correspondencia de la parte inferior de la librería y se delimita lateralmente por dos paneles verticales (17') y (17"), inferiormente por el armazón (2) y superiormente por un estante (16"). De tal manera, el asiento (17) está configurado para sostener, cuando está en uso, las dos sillas (16) cuando están plegadas o los taburetes insertados respectivamente en la parte delantera y en la parte posterior con respecto a éste.

Por ultimo, todas las soluciones descritas comprenden ruedas (19) dispuestas en la base de la librería.

Breve descripción de los dibujos

20 Serán más evidentes características y ventajas adicionales de la presente librería modular, de acuerdo con la invención, con la descripción de una de sus realizaciones que se indica a continuación, hecha para ilustrarse, pero no limitarse, con referencia a los dibujos adjuntos, en los que:

- 25 - La figura 1 representa una vista axonométrica de la librería modular en la que una mesa 6, plegada, se destaca e inserta en el asiento apropiado obtenido en la pieza de mobiliario.
 - La figura 2 y la figura 3 representan dos fases posteriores de extracción y la apertura posterior de la mesa pequeña, además de la extracción de un panel trasero.
 - La figura 4 represente una vista lateral de la pieza de mobiliario modular;
 30 - La figura 5 representa tres fases posteriores A, B, C de apertura y bloqueo en el ejemplo específico de una pequeña mesa en la configuración de uso.
 - Las figuras de 6 a 9 representan una solución alternativa de una librería modular, de acuerdo con la presente invención, con una pequeña mesa y sillas integradas.

Descripción de algunas realizaciones preferidas

35 Con referencia a la figura 1, se describe un primer ejemplo de realización posible de una pieza de mobiliario 1, en particular una librería, de acuerdo con la presente invención. En el caso específico, la librería comprende, de una forma absolutamente no limitante, un armazón 2 en el que se distinguen una parte superior y una parte inferior. La parte superior comprende, en el ejemplo, tres estantes 3 que pueden usarse para poner libros, por ejemplo, mientras que la porción inferior indica algunos estantes 4 y algunos cajones 5. De cualquier modo, es evidente que pueden usarse piezas de mobiliario con una estructura absolutamente diferente en la disposición o en presencia de estantes o cajones sin apartarse para esto de cualquier modo del concepto de la presente invención.

45 De acuerdo con la presente invención, interpuesto entre la parte superior y la parte inferior de la librería se comprende un elemento modular 6, en el ejemplo específico de la figura una mesa pequeña 6, plegado de forma apropiada de tal modo que sea capaz de insertarse oculto en la propia pieza de mobiliario. La figura 2 muestra una fase de extracción de la pequeña mesa cuando está plegada y en la que las cuatro patas 8 se quedan superpuestas en pares entre ellas, en virtud de dicho plegado. La figura 2 muestra siempre, por medio de una línea de dirección 10, la dirección de extracción y, eventualmente, de inserción de la mesa pequeña. Por lo tanto, la pieza de mobiliario se configura de forma apropiada de tal manera que soporte la pequeña mesa cuando está plegada prácticamente oculta. Para este fin, se comprende un asiento 11, constituido por dos estantes 11' y 11" superpuestos por dicha altura y profundidad para sostener entre ellos la mesa cuando está plegada.

55 Un primer y un segundo asiento 12, en este caso configurado en forma de C, se cortan a lo largo de altura del borde de los paneles laterales 2' que constituyen parte del armazón 2, de tal modo que permitan la inserción de las patas 8 de la pequeña mesa cuando esté plegada. En este sentido, los asientos trazan en negativo el perfil de las patas de tal modo que se acoplan perfectamente en el interior de dichos dos asientos 12. Una solución de este tipo permite insertar la mesa pequeña modular en el escritorio, evitando de esta manera que las patas de la mesa interfieran u ocupen espacios útiles para los estantes de la librería. Además, variando simplemente la profundidad del corte 12, es posible dimensionar las patas de la mesa a voluntad. Por ultimo, de este punto de vista estético, el hecho de que las patas de la mesa estén "cortadas" y las verticales laterales permite la interacción de diferentes materiales y un efecto de "ausencia" que es muy valioso cuando los elementos se separan.

En particular, pero no necesariamente, la figura 1 muestra una solución en la que las dimensiones de las patas 8 y de los dos asientos 12 (longitud y profundidad) por lo tanto son tales que el perfil del armazón se mantiene sustancialmente lineal cuando la mesa pequeña se inserta en posición en la pieza de mobiliario. Como se muestra siempre en la figura 1, cuatro ruedas 19 permiten que el escritorio pueda transportarse fácilmente, por lo tanto, convirtiendo el sistema en su conjunto en particularmente flexible.

La figura 3 muestra la pequeña mesa dispuesta en una configuración abierta cuando se extrae de la pieza de mobiliario. La figura en cuestión siempre muestra la línea de articulación 14 alrededor de la cual giran las dos mitades que constituyen la mesa pequeña. Además, un panel trasero 13 (visible también en la figura 2) puede incluirse eventualmente, extraíble de tal manera que sea capaz de sustituirse con uno de las mismas dimensiones pero con diferentes decoraciones, por ejemplo. Además, en este caso, la figura 3 indica con una línea de puntos 13' una dirección de extracción/retracción. El panel puede estar fabricado de cualquier material. En este sentido, una solución particularmente valiosa desde el punto de vista estético se refiere al uso de un panel de un material transparente, por ejemplo, PVC, que permite el paso de la luz o efectos lumínicos particulares.

La figura 4, sólo por motivos de claridad, muestra la tabla 6 cuando está cerrada y parcialmente insertada en el asiento 11. Siempre en la misma figura la posición alcanzada por las cuatro patas 8 se observa cuando se superpone recíprocamente en pares como consecuencia del plegado de la mesa. Además, la figura 1 destaca la anchura **H** de la mesa pequeña medida a lo largo de su línea de giro (que coincide con la anchura de la librería) y la longitud total **L** de un par de patas que se superponen cuando la mesa está plegada y de tal forma que pueda insertarse de una manera complementaria en los dos asientos laterales opuestos 12. La figura 5 describe, por motivos de claridad, tres fases posteriores A-B-C de apertura de la mesa pequeña después de su extracción completa de la pieza de mobiliario. La fase A indica la mesa cerrada, mientras que la fase B indica el alcance de la apertura. La fase final C indica la pequeña mesa abierta y provista con un simple elemento de bloqueo 15 que funciona selectivamente entre una posición de bloqueo y una posición de liberación. Por ejemplo, en elemento de bloqueo puede constituirse por una simple palanca 15, que se desliza a lo largo del asiento 9 obtenido en correspondencia de uno o más de un lado de la mesa pequeña. Por lo tanto, la palanca se desliza entre la posición de bloqueo en la que impide la rotación recíproca de las dos mitades que constituyen la mesa pequeña (fase final C) y la posición de desbloqueo. Naturalmente, tanto la fase A como la fase B representan dicha palanca 15 en la configuración de desbloqueo, que se traslada a lo largo de su asiento deslizante de tal manera que libere las dos mitades de la mesa y permita su rotación recíproca.

Una segunda realización posible de la invención (véase la figura 6) implica en cambio una pieza de mobiliario que comprende tanto la pequeña mesa 6, que se ha descrito previamente, como un par de sillas 16, siempre plegadas de tal manera que puedan insertarse ocultas en los asientos apropiados obtenidos en la pieza de mobiliario. Para este fin (véase la figura 7), la pieza de mobiliario comprende en su porción inferior un asiento vertical 17 realizado por medio de dos paneles verticales 17' y 17'' en los que las dos sillas plegadas con respecto a la mesa pequeña se insertan en la parte delantera del asiento y en la parte posterior del asiento de la misma manera. En este caso, la profundidad de cada silla cuando se pliega será sustancialmente la mitad de la totalidad del asiento 17 (que es la profundidad de la librería). Como se muestra siempre en la figura 6, la presente solución, al igual que la primera configuración que comprende sólo la mesa pequeña modular, se aprovecha del concepto de optimización de estorbos.

Los taburetes, plegados correctamente, se configuran de tal manera que la longitud total **H1** de las dos patas 16' superpuestas después del plegado tracen el perfil del estante superior 16'' y el estante inferior del armazón 2 cuando se insertan en el asiento 17 a lo largo de la anchura de la librería. Las figuras 8 y 9 posteriores representan la fase de apertura de las dos sillas y de la mesa pequeña de tal manera que se dispongan en una configuración de uso. El mismo elemento de bloqueo 15 usado para la mesa pequeña puede usarse de forma equivalente para los taburetes o las sillas descritas.

Naturalmente, las soluciones equivalentes en las que, por ejemplo, la pieza de mobiliario comprende elementos modulares constituyen sólo por sillas o taburetes, no necesariamente plegables, puede realizarse de forma similar sin apartarse del concepto de la presente invención.

Por lo tanto, es evidente cómo se han alcanzado todos los objetivos preestablecidos por la presente invención. En particular, es evidente que la presente pieza modular de mobiliario permite una flexibilidad extrema debido tanto a su modularidad como a su fácil transporte en todas las habitaciones de la casa en las que su uso pueda ser necesario. Además, es evidente que el componente de mobiliario individual o una combinación o adición con unidades similares puede permitir diferentes articulaciones del espacio en respuesta a las diferentes necesidades que surgen comúnmente en la vida doméstica moderna.

REIVINDICACIONES

1. Librería (1) que comprende:

5 - Un armazón (2);
 - Al menos un elemento modular (6; 16) y;
 - Al menos un asiento (11; 17) para sostener, cuando está en uso, dicho elemento modular de tal manera que, cuando está en uso, es selectivamente extraíble/insertable de/en dicha librería y en la que el elemento modular (6; 16) comprende al menos una mesa (6) plegable en dos mitades y en la que dicho asiento (11) se delimita superiormente por un estante (11") e inferiormente por un estante (11') y **caracterizada porque** los estantes (11') y (11") se superponen de acuerdo con dicha altura y profundidad para sostener entre ellos la mesa cuando se coloca horizontalmente plegada en el asiento (11).

15 2. Librería (1), de acuerdo con la reivindicación 1, en la que el asiento (11) se delimita lateralmente por los paneles laterales (2') del armazón (2).

20 3. Librería (1), de acuerdo con la reivindicación 1, en la que la mesa está conectada a la librería exclusivamente mediante dos estantes (11', 11") cuando está insertada entre ellos de tal forma que, cuando se extrae, la mesa pueda situarse a cierta distancia de la librería.

25 4. Librería (1), de acuerdo con cualquiera de las reivindicaciones 1 a 3, en la que se comprenden adicionalmente un primer (12) y un segundo asiento (12), sustancialmente con forma de C, obtenidos en correspondencia de cada uno de dichos dos paneles laterales (2'), coincidiendo la anchura H de la mesa con la anchura de la librería y la longitud L de las patas (8) cuando la mesa está plegada con la longitud de dicho asiento (12), de forma que las patas (8) de la mesa se acoplen de manera complementaria en dichos asientos (12) cuando la mesa está insertada en su totalidad en el asiento (11).

30 5. Librería (1), de acuerdo con la reivindicación 4, en la que la profundidad de los asientos (12) es sustancialmente igual a la anchura de las patas (8) de la mesa de forma que el perfil de los paneles laterales se mantenga sustancialmente lineal cuando, en uso, la mesa está insertada en el asiento (11).

35 6. Librería (1), de acuerdo con cualquiera de las reivindicaciones 1 a 5, en la que se proporciona adicionalmente al menos un elemento modular adicional (16), que comprende una silla (16) o un taburete realizado en dos mitades que pueden plegarse recíprocamente uno sobre el otro y un asiento adicional (17) para sostener, cuando está en uso, dicha silla (16) o taburete cuando están plegados.

40 7. Librería (1), de acuerdo con la reivindicación 6, en la que dicho asiento (17) se dispone en correspondencia de la parte inferior de la librería y se delimita lateralmente por dos paneles verticales (17') y (17"), inferiormente por el armazón (2) y superiormente por un estante (16').

45 8. Librería (1), de acuerdo con la reivindicación 7, en la que dicho asiento (17) se configura de tal manera que sostenga, cuando está en uso, dos sillas o taburetes plegados (16) y se insertan respectivamente unos enfrente y los otros en la parte posterior de la librería.

50 9. Librería (1), de acuerdo con una o más de las reivindicaciones anteriores, en la que dicha mesa o dicha silla comprenden un elemento de bloqueo (15), que funciona entre una posición de bloqueo en la que se sujeta dicha silla o dicha mesa en la configuración de uso abierta, y una configuración de desbloqueo, en la que libera dos mitades de dicha silla o mesa de tal manera que puedan plegarse.

55 10. Librería (1), de acuerdo con una o más de las reivindicaciones anteriores, en la que se proporciona adicionalmente un asiento (18), dispuesto en la parte posterior para sostener, cuando está en uso, un panel trasero (13).

60 11. Librería (1), de acuerdo con una o más de las reivindicaciones anteriores, que comprende una de las siguientes elecciones de construcción:

- Una mesa plegable (6) de una anchura que coincida con la anchura de la librería y sólo un asiento (11) para sostener, cuando está en uso, dicha mesa (6) cuando está plegada de forma que la mesa sea selectivamente extraíble/insertable de/en dicha librería, estando delimitado dicho asiento (11) superiormente por un estante (11"), inferiormente por un estante (11') y lateralmente por los paneles laterales (2') de dicho armazón (2), estando cortados dichos paneles laterales (2') en una forma sustancialmente de C para definir un primer y un segundo asiento (12) para sostener las patas (8) de la mesa cuando está plegada;
 - Un asiento (11) en combinación con un asiento adicional (17), una mesa plegable (6) y un par de sillas plegables

- 5 (16) de una anchura igual a la anchura de la librería, siendo dicho asiento (11) para sostener, cuando está en uso, la mesa (6) cuando está plegada de forma que la mesa sea selectivamente extraíble/insertable de/en dicha librería, estando interpuesto el asiento (11) entre la parte superior de la librería y la parte inferior, y estando limitada superiormente por un estante (11"), inferiormente por un estante (11') y lateralmente por los paneles laterales (2') de dicho armazón (2) cortado de tal manera que defina un primer y segundo asiento (12) para sostener las patas (8) de la mesa cuando está plegada, estando dispuesto dicho asiento (17) en correspondencia de la parte inferior de dicha librería y estando limitada lateralmente por dos paneles verticales (17') y (17"), inferiormente por el armazón (2) y superiormente por un estante (16"), soportando dicho asiento (17), cuando está en uso, dichas dos sillas plegadas (16) insertadas respectivamente en la parte delantera y en la parte posterior con respecto a dicho asiento.
- 10 12. Librería (1), de acuerdo con una o más de las reivindicaciones anteriores, en la que se proporcionan ruedas (19), dispuestas en la base de la librería.

FIG 1

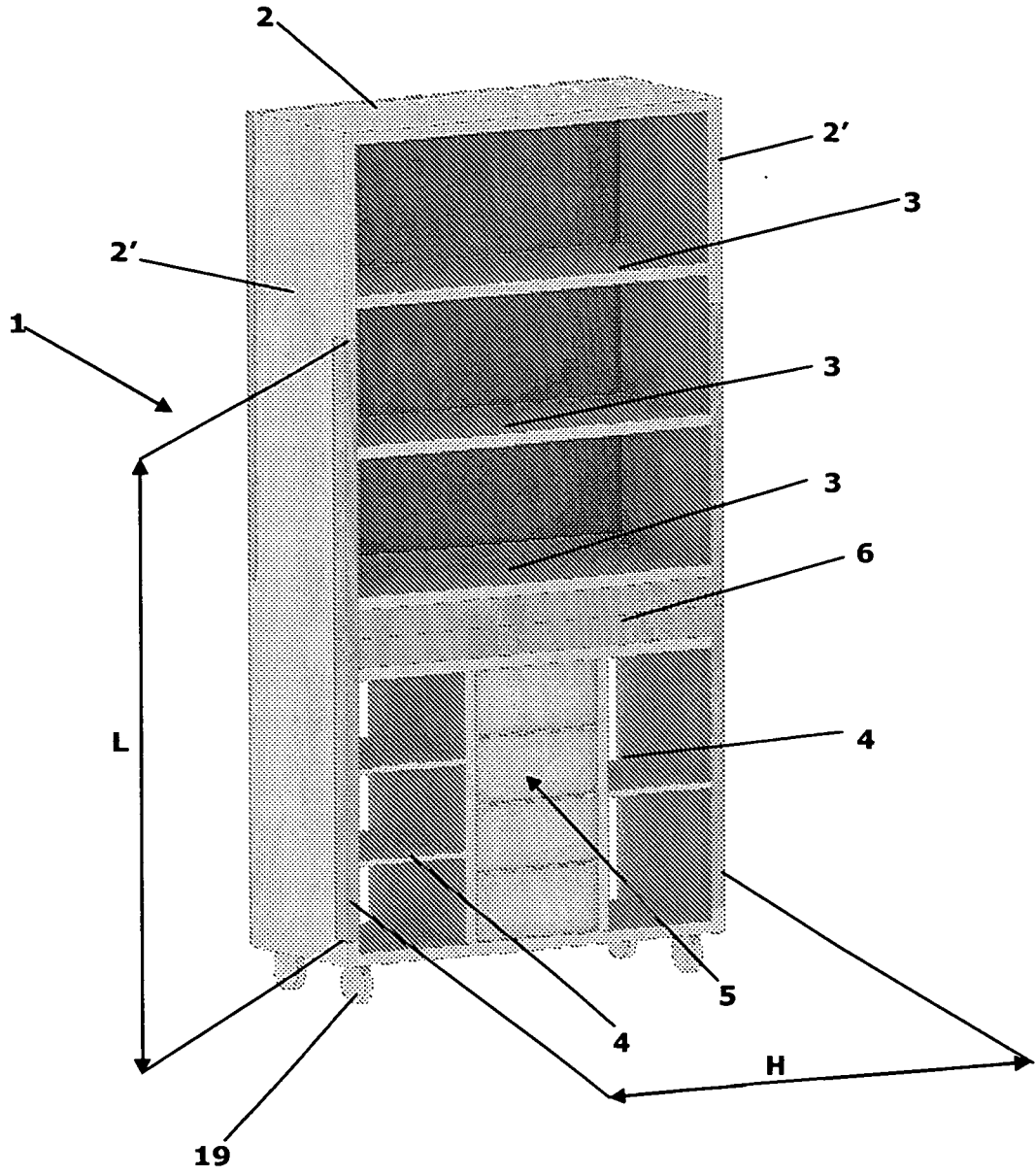


FIG 2

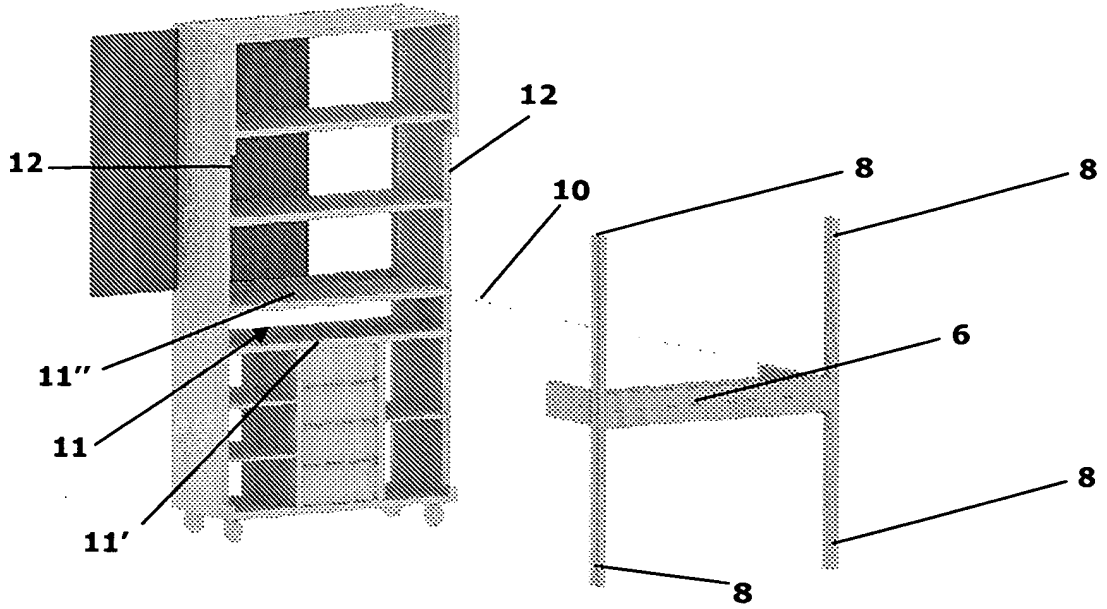


FIG 3

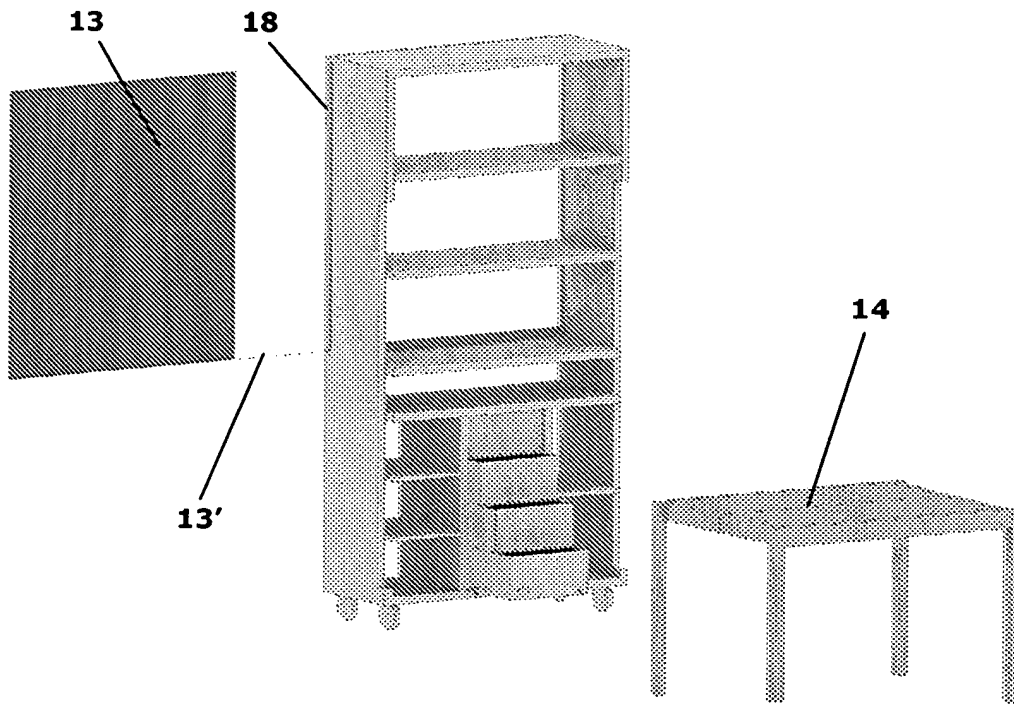


FIG 4

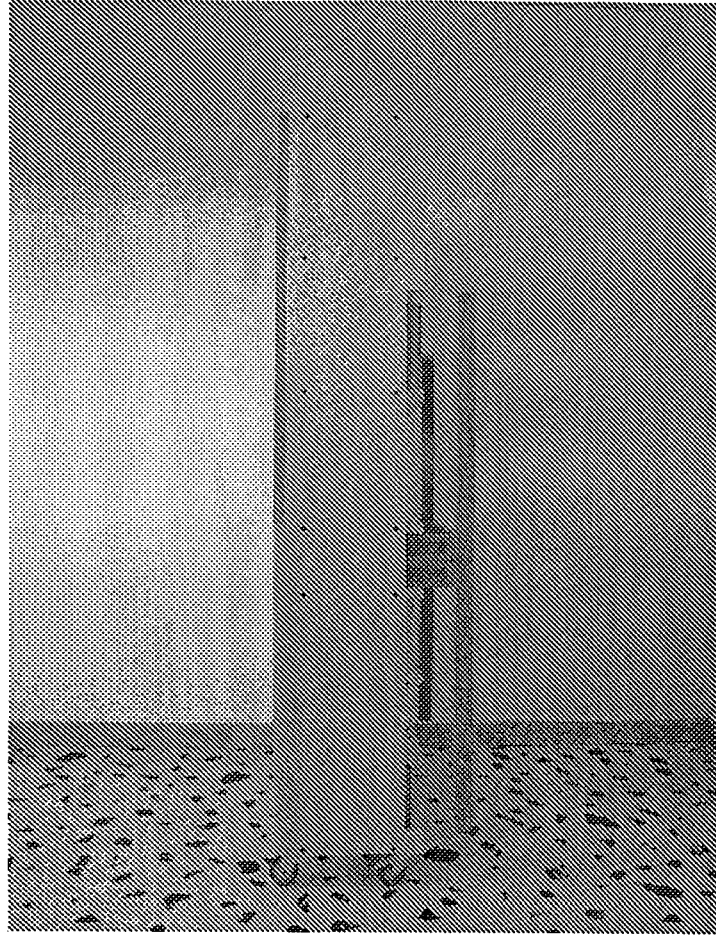


FIG 5

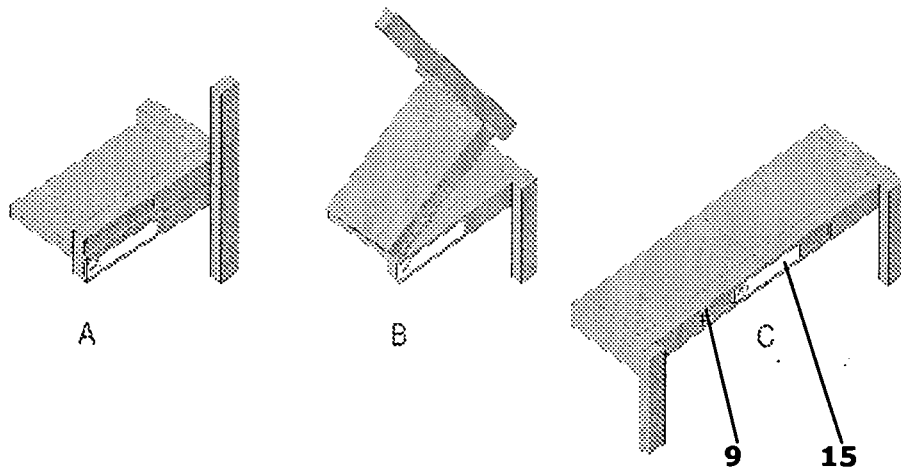


FIG 6

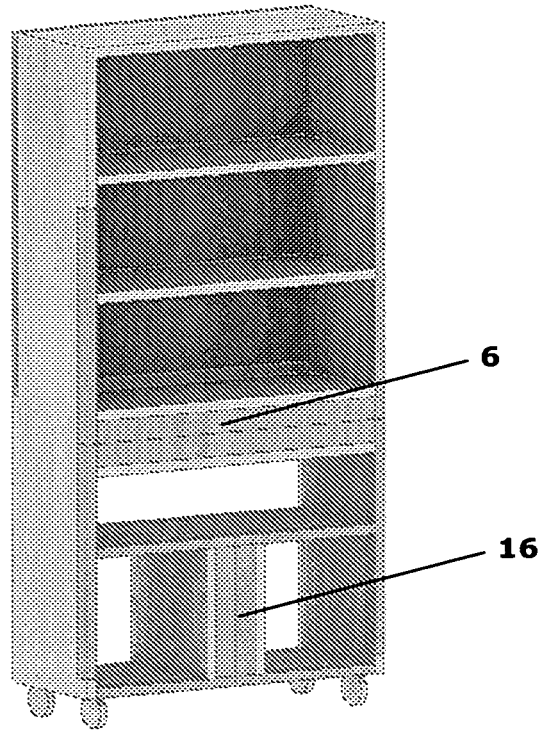


FIG 7

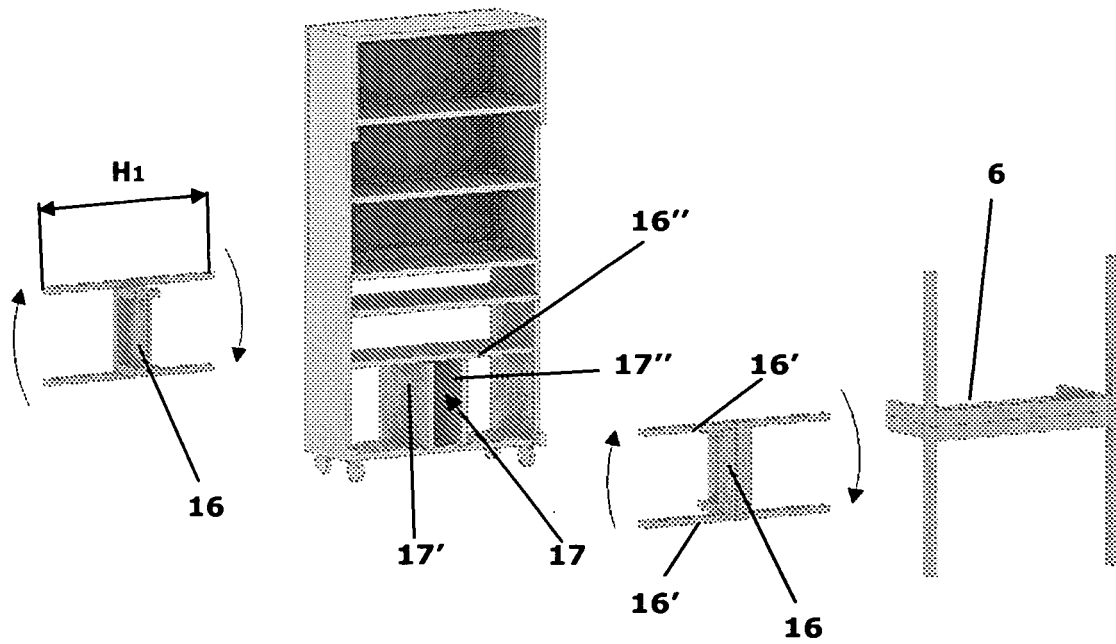


FIG 8

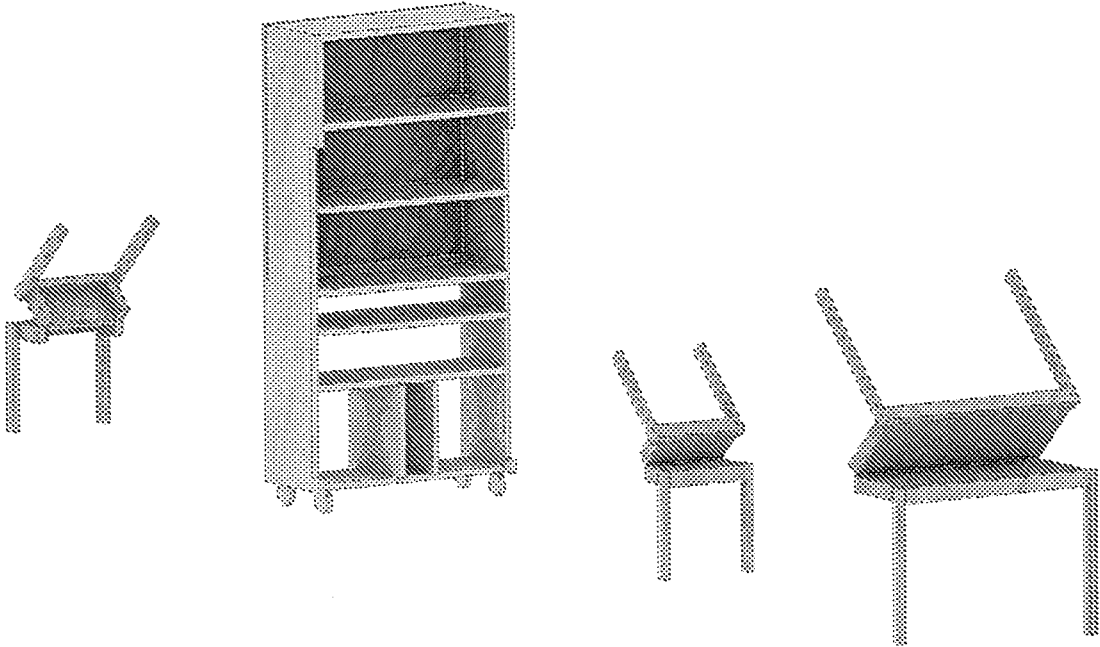


FIG 9

